

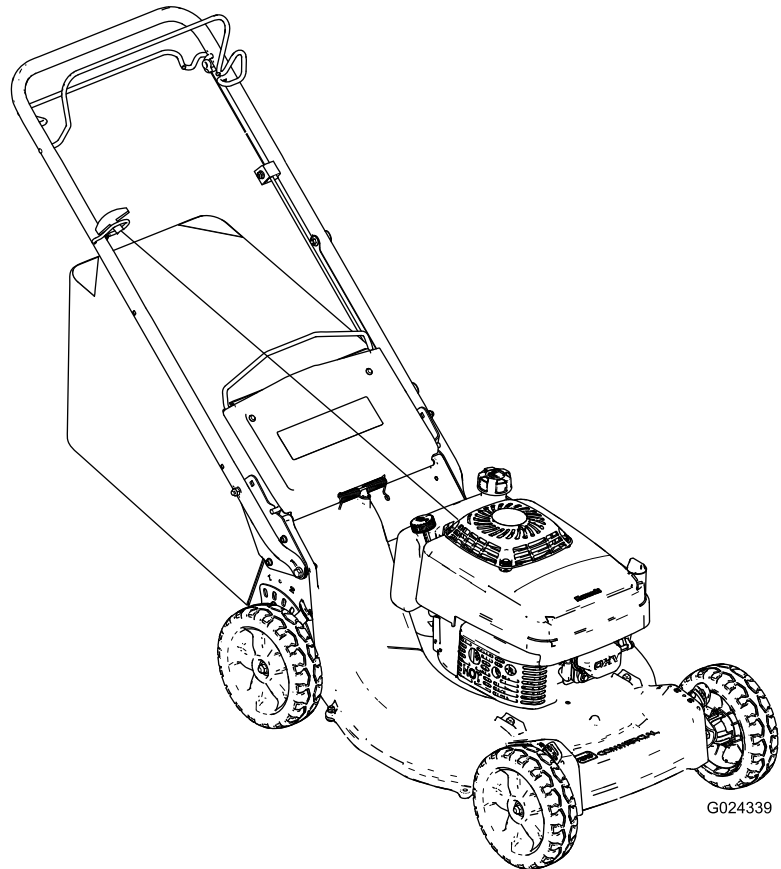


Count on it.

Gebruikershandleiding

**Zwaar uitgevoerde gazon-
maaier van 53 cm met Recy-
cler[®]/grasvanger**

Modelnr.: 22291—Serienr.: 315000001 en hoger



G024339



Dit product voldoet aan alle relevante Europese richtlijnen. Zie voor details de aparte productspecifieke conformiteitsverklaring.

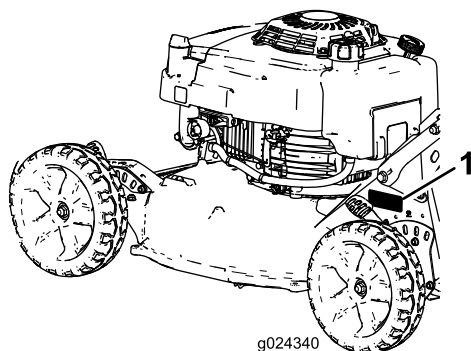
Inleiding

Deze loopmaaier met draaiende messen is bedoeld voor gebruik door particulieren of professionele bestuurders. De machine is voornamelijk ontworpen voor het maaien van gras op goed onderhouden particuliere of commerciële gazons. De machine is niet ontworpen voor het maaien van borstelig gras of voor gebruik in de landbouw.

Lees deze informatie zorgvuldig zodat u weet hoe u het product op de juiste wijze moet gebruiken en onderhouden, en hoe u letsel en materiële schade kunt voorkomen. U bent verantwoordelijk voor het juiste en veilige gebruik van de machine.

U kunt rechtstreeks contact opnemen met Toro op www.Toro.com voor informatie over producten en accessoires, hulp bij het vinden van een dealer of om uw product te registreren.

Als u service, originele Toro-onderdelen of aanvullende informatie nodig hebt, kunt u contact opnemen met een erkende Service Dealer of met de klantenservice van Toro. U dient hierbij altijd het modelnummer en het serienummer van uw machine te vermelden. De locatie van het plaatje met het modelnummer en het serienummer van het product is aangegeven op [Figuur 1](#). U kunt de nummers noteren in de ruimte hieronder.



Figuur 1

1. Plaatje met modelnummer en serienummer

Modelnr.: _____
Serienr.: _____

Er worden in deze handleiding een aantal mogelijke gevaren en een aantal veiligheidsberichten genoemd ([Figuur 2](#)) met de

volgende veiligheidssymbolen, die duiden op een gevaarlijke situatie die zwaar lichamelijk letsel of de dood tot gevolg kan hebben wanneer de veiligheidsvoorschriften niet in acht worden genomen.



Figuur 2

1. Veiligheidssymbool

Er worden in deze handleiding twee woorden gebruikt om uw aandacht op bijzondere informatie te vestigen. **Belangrijk** attendeert u op bijzondere technische informatie en **Opmerking** duidt algemene informatie aan die bijzondere aandacht verdient.

Nettokoppel

Het bruto- en nettokoppel van deze motor is door de motorfabrikant in laboratoriumomstandigheden gemeten volgens standaard J1940 van de Society of Automotive Engineers (SAE). Omdat bij de configuratie rekening is gehouden met de veiligheids- en gebruiksvoorschriften, zal dit type maaiers in de praktijk een veel lager motorkoppel hebben.

Inhoud

Veiligheid	3
Algemene veiligheidsregels met betrekking tot de maaimachine	3
Geluidsdruk	5
Geluidsniveau	5
Hand-armtrillingen	5
Veiligheids- en instructiestickers	6
Montage	8
1 De handgreep bevestigen	8
2 Het startkoord monteren	10
3 Het carter met olie bijvullen	10
4 Zelfaandrijving afstellen	11
5 Grasvanger monteren	11
Algemeen overzicht van de machine	12
Specificaties	12
Gebruiksaanwijzing	13
Het motoroliepeil controleren	13
De brandstoftank vullen met benzine	13
De maaihoogte instellen	14
De motor starten	14
Motor afzetten	14
De zelfaandrijving bedienen	15
Maaisel recyclen	15
Het maaisel opvangen	15
Tips voor bediening en gebruik	16
Onderhoud	18
Aanbevolen onderhoudsschema	18
Onderhoud motor	19
Onderhoud van het luchtfilter	19
Motorolie verversen	19
Onderhoud van de bougie	20
Onderhoud aandrijfsysteem	20
Zelfaandrijving afstellen	20
Onderhoud van maaimessen	21
Onderhoud van het maaimes	21
Reiniging	23
De onderkant van de machine reinigen	23
Stalling	24
Het brandstofsysteem gebruiksklaar maken	24
De motor gebruiksklaar maken	24
Algemene informatie	24
De maaimachine uit de stalling halen	25
Problemen, oorzaak en remedie	26

Veiligheid

Deze machine is ontworpen in overeenstemming met de EN-norm ISO 5395:2013.

Onjuist gebruik of onderhoud van deze machine kan letsel tot gevolg hebben. Houd u aan deze veiligheidsinstructies om het risico op letsel te verminderen.

Het is essentieel dat u en eventuele andere gebruikers van de maaier de inhoud van deze handleiding lezen en begrijpen voordat de motor voor het eerst wordt gestart. Zo garandeert u maximale veiligheid en de beste prestaties en doet u kennis over het product op. Let met name op het symbool voor veiligheidswaarschuwingen (**Figuur 2**) dat Voorzichtig, Waarschuwing of Gevaar kan betekenen. Zorg dat u de instructies leest en begrijpt, dit is belangrijk voor de veiligheid. Niet-naleving van de instructie kan leiden tot lichamelijk letsel.

Algemene veiligheidsregels met betrekking tot de maaimachine

Deze maaimachine kan handen of voeten amputeren en voorwerpen uitwerpen. Als u de veiligheidsinstructies niet opvolgt, kan dit leiden tot ernstig of dodelijk letsel.

Instructie

- Lees deze handleiding aandachtig door. Zorg ervoor dat u vertrouwd raakt met bedieningsorganen en weet hoe u de machine moet gebruiken.
- Laat nooit kinderen of personen die de instructies niet kennen, de machine gebruiken. Voor de bestuurder kan een wettelijke minimumleeftijd gelden.
- Onthoud dat de bestuurder verantwoordelijk is voor ongevallen of schade aan andere personen of hun eigendommen.
- Zorg ervoor dat u alle pictogrammen op de machine of in de instructies begrijpt.

Benzine

WAARSCHUWING: brandstof is licht ontvlambaar. Neem de volgende voorzorgsmaatregelen.

- Bewaar brandstof uitsluitend in tanks of blikken die speciaal daarvoor bedoeld zijn.
- Vul de brandstoftank nooit binnenshuis; tijdens het bijvullen niet roken.
- Vul brandstof bij voordat u de motor start. Verwijder nooit de dop van de brandstoftank en vul nooit benzine bij wanneer de motor loopt of heet is.
- Als er brandstof gemorst mag u de motor niet aanzetten, maar dient u eerst de maaimachine verplaatsen. Zorg ervoor dat er geen ontstekingsbronnen in de buurt van

de gemorste brandstof komen totdat alle benzinedampen verdwenen zijn.

- Doe steeds de dop weer zorgvuldig op brandstoftanks en -containers.

Vóór ingebruikname

- Draag tijdens het maaien altijd een lange broek en stevige schoenen met een gripvaste zool. Draag geen schoenen met open tenen en loop niet op blote voeten.
- Inspecteer eerst grondig het terrein waar u de machine wilt gebruiken en verwijder alle stenen, takken, draden, botten of andere vreemde voorwerpen.
- Controleer vóór gebruik altijd of de beschermplaten en veiligheidsvoorzieningen zoals grasgeleiders en grasvangers, op hun plaats zitten en naar behoren werken.
- Controleer vóór het gebruik de messen, bevestigingsbouten en het maaimechanisme altijd op sporen van slijtage of beschadiging. Vervang versleten of beschadigde messen en bouten altijd als complete set om een goede balans te behouden.

Starten

- Houd de maaimachine niet schuin als u de motor aanzet, behalve als u de machine schuin moet houden om te starten. Houd de machine in dat geval niet schuiner dan nodig is, en til alleen de zijde op die het verst van u verwijderd is.
- Houd u bij het starten van de motor zorgvuldig aan de voorschriften en houd uw voeten uit de buurt van de maaimes(sen) en niet vóór de afvoeropening.

Gebruiksaanwijzing

- Houd iedereen weg uit het gebied waarin u de machine gebruikt, met name kinderen en huisdieren.
- Maai uitsluitend bij daglicht of goed kunstlicht.
- Let op kuilen in het terrein en andere verborgen gevaren.
- Houd handen en voeten uit de buurt van draaiende onderdelen. Blijf altijd uit de buurt van de afvoeropening.
- U mag een maaimachine nooit optillen of dragen terwijl de motor loopt.
- Ga zeer voorzichtig te werk als u een loopmaaier achteruitrijdt of naar u toetrekt.
- Lopen, nooit rennen.
- Hellingen:
 - Maai niet op al te steile hellingen.
 - Wees uiterst voorzichtig op hellingen.
 - Maai dwars over een helling, nooit helling op en af, en wees uiterst voorzichtig als u op een helling van richting verandert.
 - Zorg dat u op hellingen altijd stevig staat.
- Verminder de snelheid op een helling en in een scherpe bocht om te voorkomen dat de machine omkantelt of dat u de controle over de machine verliest.

- Zet het maaimes stil als u de machine schuin moet houden, bijvoorbeeld voor transport, bij het oversteken van een oppervlak zonder gras, en bij het vervoer van en naar het te maaien terrein.
- Laat de motor nooit in een afgesloten ruimte lopen, omdat zich daar giftige koolmonoxidestoffen en andere uitlaatgassen kunnen verzamelen.
- Zet de motor af
 - elke keer als u de machine verlaat.
 - voordat u brandstof bijvult.
 - voordat u de grasvanger verwijdert.
 - voordat u de hoogte anders instelt, tenzij instelling mogelijk is vanuit de bestuurderspositie.
- Zet de motor af en maak de bougiekabel los:
 - voordat u verstoppingen losmaakt of het uitwerpkanaal ontstopt.
 - voordat u de machine gaat controleren, schoonmaken of andere werkzaamheden gaat uitvoeren.
 - als u een vreemd voorwerp heeft geraakt, moet u de maaimachine op beschadigingen controleren en reparaties uitvoeren voordat u de machine opnieuw start en weer in gebruik neemt.
 - controleer de machine onmiddellijk als deze abnormaal begint te trillen.
- Bliksem kan ernstig of dodelijk letsel veroorzaken. Als u bliksem ziet of donder hoort in het gebied, gebruik de machine dan niet; ga schuilen.
- Let op het verkeer als u in de buurt van een weg werkt of deze oversteekt.

Onderhoud en opslag

- Draai alle moeren, bouten en schroeven regelmatig strak aan, zodat de machine steeds veilig kan worden gebruikt.
- Gebruik geen hoge druk om de machine te reinigen.
- Als er zich brandstof in de tank bevindt, mag u de machine niet opslaan in een afgesloten ruimte waar brandstofdampen in contact kunnen komen met open vuur of vonken.
- Laat de motor afkoelen voordat u de machine in een afgesloten ruimte opslaat.
- Om het risico van brand te verminderen, moet u de motor, de geluiddemper, het accucompartiment en de benzinetank vrij van gras, bladeren of overtollig vet houden.
- U moet de onderdelen van de grasvanger en de afvoergeleider veelvuldig controleren en, indien nodig, vervangen door onderdelen die de fabrikant heeft aanbevolen.
- Vervang versleten of beschadigde onderdelen met het oog op een veilig gebruik.
- Vervang geluiddempers die gebreken vertonen.
- Als het nodig is de brandstoftank af te tappen, doe dit dan buiten.

- Verander de instellingen van de motor niet en voorkom overbelasting van de motor. Laat de motor niet met een te hoog toerental lopen omdat dit de kans op ongevallen kan vergroten.
- Wees voorzichtig als u de machine afstelt, teneinde te voorkomen dat uw vingers bekneld raken tussen de draaiende messen en de vaste onderdelen van de machine.
- **Om de beste prestaties en een veilig gebruik te verzekeren, dient u uitsluitend originele Toro-onderdelen en accessoires te gebruiken. Gebruik nooit universele onderdelen en accessoires; deze kunnen de veiligheid in gevaar brengen.**

De gemeten waarden zijn bepaald volgens de procedures in EN ISO 5395:2013.

⚠ VOORZICHTIG

Langdurige blootstelling aan trillingen tijdens het gebruik van de machine kan enige stijfheid van de handen en polsen veroorzaken.

Draag trillingsdempende handschoenen als u de machine langdurig gebruikt.

De machine transporteren

- Wees voorzichtig als u de machine inlaadt op een aanhanger of een vrachtwagen of uitlaadt.
- Gebruik een oprijplaat van volledige breedte bij het laden van de machine op een aanhanger of vrachtwagen.
- Zet de machine goed vast met spanbanden, kettingen, kabels of touwen. Zowel de voorste als de achterste spanband moet naar beneden en naar de buitenkant van de machine lopen.

Geluidsdruk

Deze machine oefent een geluidsdruk van 88 dBA uit op het gehoor van de gebruiker, met een onzekerheidswaarde (K) van 1 dBA.

De geluidsdruk is vastgesteld volgens de procedures in EN ISO 5395:2013.

Geluidsniveau

Deze machine heeft een gegarandeerd geluidsniveau van 98 dBA uit met een onzekerheidswaarde (K) van 1 dBA.

Het geluidsniveau is vastgesteld volgens de procedures in ISO 11094.

⚠ VOORZICHTIG

Langdurige blootstelling aan lawaai tijdens het gebruik van de machine kan enig gehoorverlies veroorzaken.

Draag geschikte oorbescherming als u de machine langdurig gebruikt.

Hand-armtrillingen

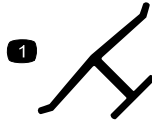
Gemeten trillingsniveau op de linkerhand = 2,3 m/s²

Gemeten trillingsniveau op de rechterhand = 2,7 m/s²

Onzekerheidswaarde (K) = 1,4 m/s²

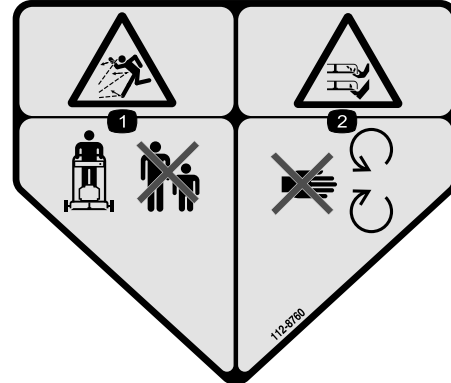
Veiligheids- en instructiestickers

Belangrijk: Veiligheidsstickers en veiligheidsinstructies bevinden zich bij plaatsen waar gevaar kan ontstaan. Vervang beschadigde stickers.



Merktken van fabrikant

1. Geeft aan dat het mes onderdeel van een originele Toro-maaimachine is.



112-8760

1. De machine kan voorwerpen uitwerpen – Houd omstanders op een veilige afstand van de machine.
2. Handen of voeten kunnen worden gesneden/geamputeerd – Blijf uit de buurt van bewegende onderdelen.



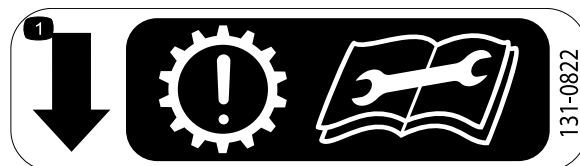
116-7583

1. Waarschuwing – Lees de *Gebruikershandleiding*, gebruik deze machine uitsluitend als u hierin getraind bent.
2. De machine kan voorwerpen uitwerpen – Houd omstanders op een veilige afstand van de machine.
3. De maaimachine kan voorwerpen uitwerpen – gebruik de machine niet zonder de afsluiter van de achterafvoer of de grasvanger.
4. Gevaar voor het afsnijden van handen en voeten – blijf uit de buurt van bewegende delen, houd alle guards op hun plaats.
5. Waarschuwing – Draag gehoorbescherming.
6. Handen of voeten kunnen worden gesneden/geamputeerd door het maaimes – maai nooit heuvelopwaarts en heuvelafwaarts. Gebruik de machine dwars op hellingen. Zet de motor af voordat u de bestuurderspositie verlaat. Raap voorwerpen die door messen kunnen uitgeworpen op. Kijk achterom als u achteruitloopt.



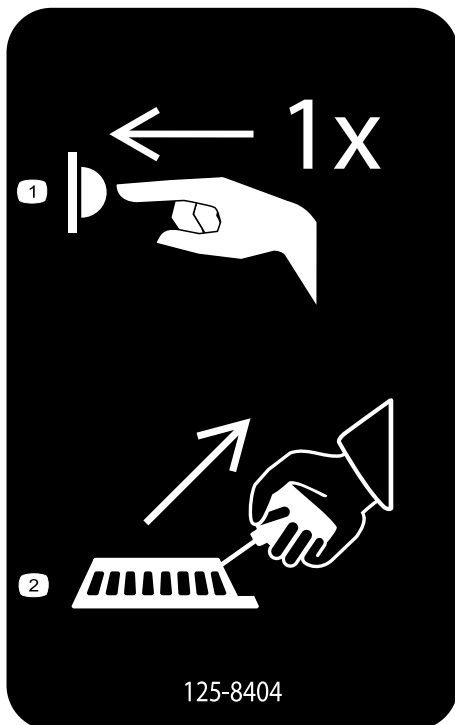
125-8403

1. Druk de hulpstarter één keer in.
2. Trek aan de handgreep van het startkoord.



131-0822

1. Zelfaandrijving—Let op: de transmissie kan vroegtijdig slijten indien de riem te strak wordt afgesteld; Lees de *gebruikershandleiding* voordat u service- of onderhoudswerkzaamheden uitvoert.



125-8404

1. Druk de hulpstarter één keer in.
2. Trek aan de handgreep van het startkoord.

Montage

Losse onderdelen

Gebruik onderstaande lijst om te controleren of alle onderdelen zijn geleverd.

Procedure	Omschrijving	Hoeveelheid	Gebruik
1	Handgreep Zeskantige flenskopbout (5/16 x 1-1/2 inch) Slotbout (5/16 x 1-1/2 inch) Flensmoer (5/16 inch)	1 2 2 4	De handgreep bevestigen.
2	Geen onderdelen vereist	–	Het startkoord monteren.
3	Geen onderdelen vereist	–	Het carter met olie bijvullen.
4	Geen onderdelen vereist	–	Zelfaandrijving afstellen.
5	Geen onderdelen vereist	–	Grasvanger monteren.

Opmerking: Bepaal vanuit de normale bedieningspositie de linker- en rechterzijde van de machine.

1

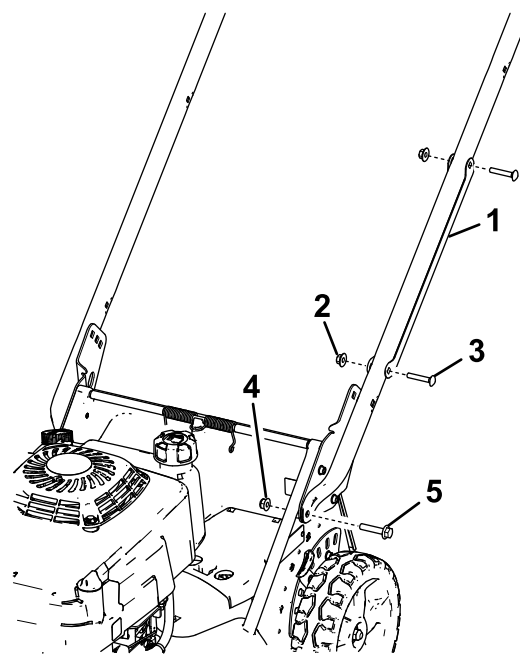
De handgreep bevestigen

Benodigde onderdelen voor deze stap:

1	Handgreep
2	Zeskantige flenskopbout (5/16 x 1-1/2 inch)
2	Slotbout (5/16 x 1-1/2 inch)
4	Flensmoer (5/16 inch)

Procedure

1. Neem de kabelbescherming van de handgreep (Figuur 3) door de 2 slotbouten en 2 borgmoeren waarmee de kabelbescherming aan de handgreep is bevestigd te verwijderen.



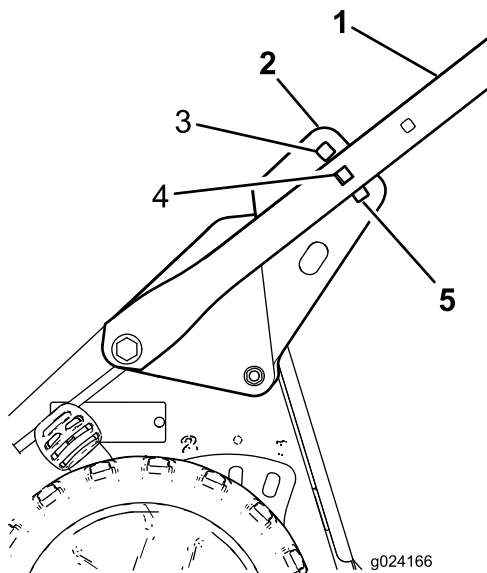
g024341

Figuur 3

- | | |
|------------------------------------|--|
| 1. Kabelbescherming | 4. Flensmoer – 5/16 inch (2) |
| 2. Borgmoer (2) | 5. Zeskantige flenskopbout (5/16 x 1-1/2 inch) (2) |
| 3. Slotbout (1/4 x 1-1/2 inch) (2) | |

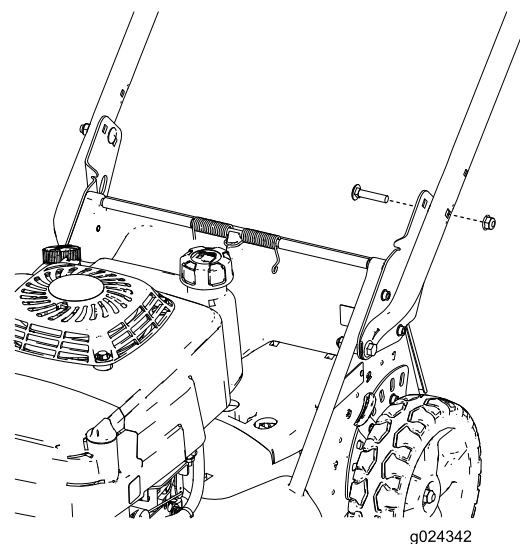
Opmerking: Bewaar de bescherming, de slotbouten en de borgmoeren; u moet ze later in deze procedure op de handgreep monteren.

2. Monteer de uiteinden van de handgreep op de behuizing van de machine; gebruik hiervoor 2 zeskantige flensbouten (5/16 x 1-1/2 inches) en 2 flensmoeren (5/16 inch), zie [Figuur 3](#).
3. Stel de machine in op de gewenste maaihoogte; zie [De maaihoogte instellen \(bladz. 14\)](#).
4. Ga achter de machine staan om na te gaan hoe hoog de handgreep voor u moet staan om comfortabel te kunnen werken ([Figuur 4](#)).



Figuur 4

- | | |
|-----------------------------|-----------------------------|
| 1. Handgreep | 4. Middelste handgreepstand |
| 2. Beugel van handgreep (2) | 5. Laagste handgreepstand |
| 3. Hoogste handgreepstand | |



Figuur 5

- | | |
|-------------------------------------|------------------------------|
| 1. Slotbout (5/16 x 1-1/2 inch) (2) | 3. Flensmoer – 5/16 inch (2) |
| 2. Beugel van handgreep (2) | |

6. Plaats de kabelbescherming op de handgreep met de kabel(s) in de bescherming, en bevestig de bescherming op de handgreep. Gebruik hierbij de 2 slotbouten en de 2 borgmoeren die u eerder verwijderd hebt ([Figuur 3](#)).

Belangrijk: Zorg dat u de kabel(s) niet klemt met de handgreep wanneer u de kabelbeschermingen op de handgreep monteert.

5. Bevestig de handgreep aan de handgreepbeugel als de handgreep de gewenste hoogte heeft; gebruik 2 slotbouten (5/16 x 1-1/2 inches) en 2 flensmoeren (5/16 inch), zie [Figuur 5](#).

Belangrijk: Zorg ervoor dat de koppen van de bouten aan de binnenkant van de handgreep zitten, en de moeren aan de buitenkant van de handgreep.

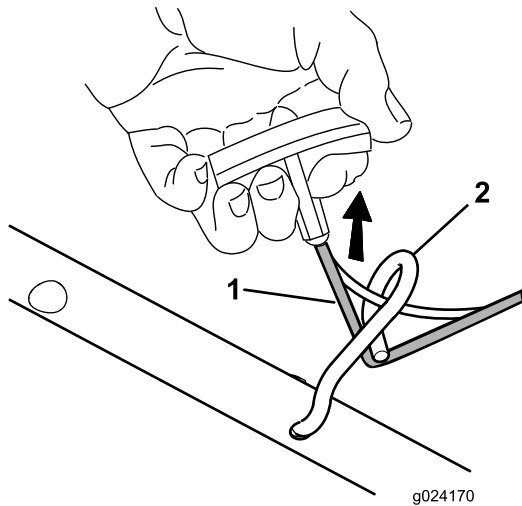
2

Het startkoord monteren

Geen onderdelen vereist

Procedure

Trek het startkoord door de koordgeleider op de handgreep (Figuur 6).



Figuur 6

1. Startkoord

2. Koordgeleider

Opmerking: Om het koord gemakkelijker te kunnen monteren, moet u de bedieningsstang op de handgreep indrukken.

3

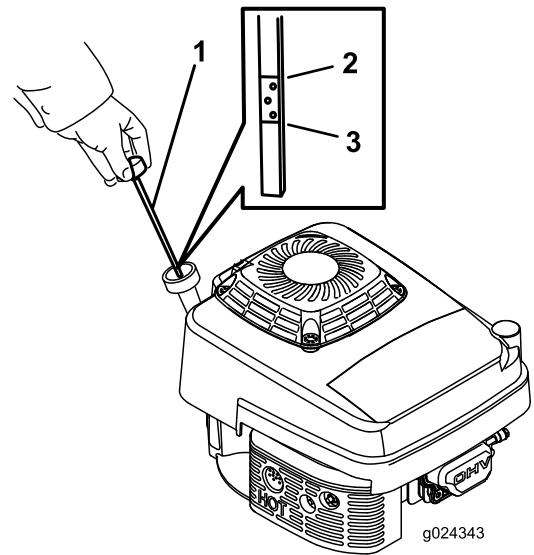
Het carter met olie bijvullen

Geen onderdelen vereist

Procedure

De motor wordt geleverd zonder olie in het carter. Vul het carter met olie voordat u de motor start. Het oliecarter van de motor heeft een inhoud van 0,65 liter (met oliefilter). Gebruik uitsluitend hoogwaardige reinigingsolie, type SAE 10W-30, met onderhoudsclassificatie SH of SJ van het American Petroleum Institute (API) of gelijkwaardig.

Controleer voor elk gebruik of het oliepeil tussen de markeringen Bijvullen en Vol op de peilstok staat (Figuur 7).



Figuur 7

1. Peilstok

3. Bijvulmarkering

2. Vol-markering

Opmerking: Als het carter leeg is, moet u dit voor ongeveer driekwart met olie vullen; volg daarna de procedure die in dit hoofdstuk wordt beschreven.

1. Plaats de machine op een horizontaal oppervlak.
2. Maak de omgeving van de peilstok schoon (Figuur 7).
3. Verwijder de peilstok door de dop linksom te draaien en eruit te trekken.
4. Veeg de peilstok met een schone doek schoon.
5. Steek de peilstok in de vulbuis en trek deze er weer uit.
6. Lees het oliepeil af van de peilstok.
 - Als het peil onder de Bijvullen-markering op de peilstok staat, giet dan langzaam een kleine hoeveelheid olie in de vulbuis, wacht 3 minuten en

herhaal de stappen 4 tot en met 6 totdat het peil de Vol-markering op de peilstok bereikt.

- Als de olie tot boven de Vol-markering op de peilstok reikt, laat dan de overtollige olie weglopen tot het peil de Vol-markering op de peilstok bereikt. Zie [Motorolie verversen \(bladz. 19\)](#).

Belangrijk: Als het oliepeil in het carter te hoog of te laag is en u laat de motor toch draaien, kunt u deze beschadigen.

7. Steek de peilstok in de vulbuis en draai de dop rechtsom totdat deze goed vast zit.

4

Zelfaandrijving afstellen

Geen onderdelen vereist

Procedure

Belangrijk: U dient de kabel van de zelfaandrijving af te stellen voordat u de machine voor het eerst gebruikt. Zie [Zelfaandrijving afstellen \(bladz. 20\)](#).

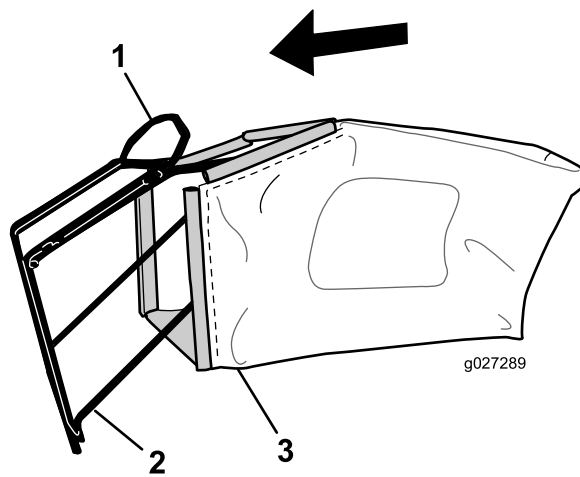
5

Grasvanger monteren

Geen onderdelen vereist

Procedure

1. Schuif de grasvanger over het frame; zie [Figuur 8](#).

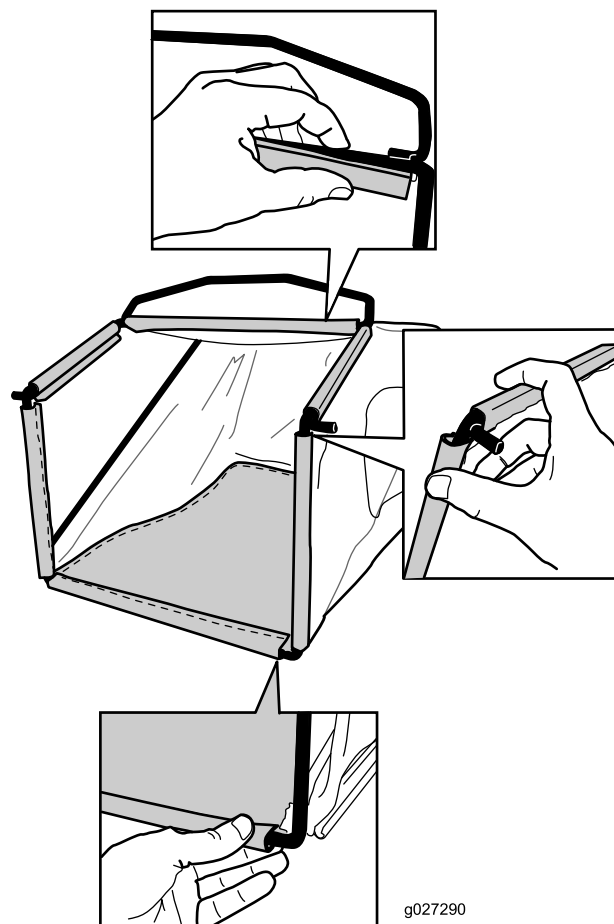


Figuur 8

1. Handgreep
2. Frame
3. Grasvanger

Opmerking: Schuif de grasvanger niet over de handgreep ([Figuur 8](#)).

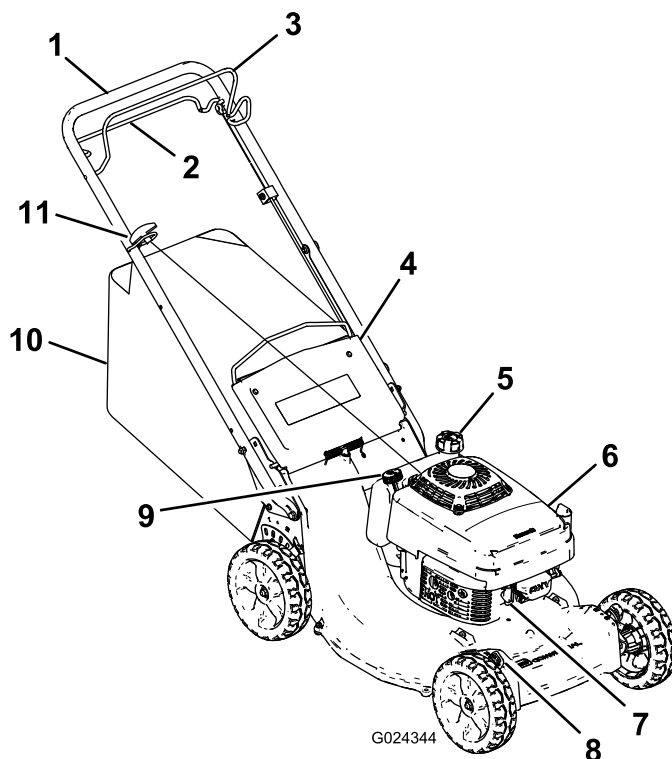
2. Haak het onderste kanaal van de grasvanger over de onderzijde van het frame ([Figuur 9](#)).



Figuur 9

3. Haak het bovenste en de zijkanalen van de grasvanger achtereenvolgens over de bovenzijde en de zijkanten van het frame (Figuur 9).

Algemeen overzicht van de machine



Figuur 10

- | | |
|--------------------------------|------------------------------|
| 1. Handgreep | 7. Bougie |
| 2. Stang voor zelfaandrijving | 8. Maaihoogtehendel (4) |
| 3. Bedieningsstang voor maimes | 9. Vulbuis/Peilstok |
| 4. Achterklep | 10. Grasvanger |
| 5. Dop van brandstoftank | 11. Handgreep van startkoord |
| 6. Luchtfiler | |

Specificaties

Gewicht	56 kg
Lengte	161 cm
Breedte	55 cm
Hoogte	88 cm

Gebruiksaanwijzing

Opmerking: Bepaal vanuit de normale bestuurderspositie de linker- en rechterzijde van de machine.

Telkens voordat u gaat maaien, moet u controleren of de zelfaandrijving en de bedieningsstang goed werken. Als u de bedieningsstang van het maimes loslaat, moeten het mes en de zelfaandrijving stoppen. Doen ze dat niet, dan moet u contact opnemen met een erkende servicedealer.

⚠ VOORZICHTIG

Deze machine stelt de gebruiker bloot aan geluidsniveaus van meer dan 85 dBA. Bij langdurige blootstelling kan dit leiden tot gehoorbeschadiging.

Draag gehoorbescherming als u deze machine gebruikt.



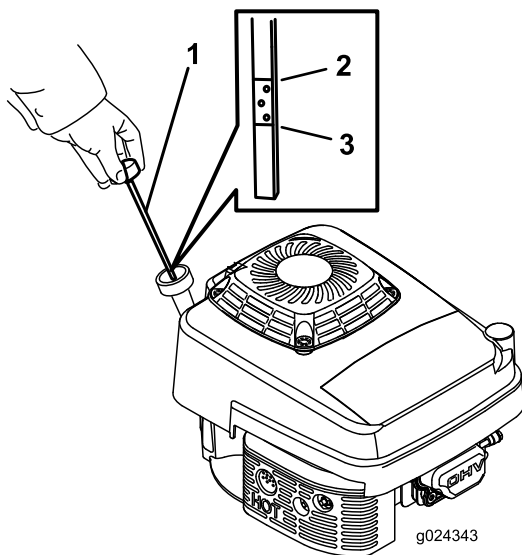
Figuur 11

1. Waarschuwing – Draag gehoorbescherming.

Het motoroliepeil controleren

Onderhoudsinterval: Bij elk gebruik of dagelijks—Controleer het motoroliepeil.

Controleer voordat u de machine gebruikt of het oliepeil tussen de markeringen Bijvullen en Vol op de peilstok staat (Figuur 12).



Figuur 12

1. Peilstok
2. Vol-markering
3. Bijvulmarkering

Als het oliepeil onder de markering Bijvullen staat, moet u olie bijvullen. Zie 3 Het carter met olie bijvullen (bladz. 10).

De brandstoftank vullen met benzine

⚠ GEVAAR

Benzine is uitermate ontvlambaar en explosief. Brand of explosie van benzine kan brandwonden veroorzaken.

- Om te voorkomen dat een statische lading de benzine tot ontbranding kan brengen, moet u het benzinevat en/of de machine voordat u de tank vult op de grond plaatsen, niet op een voertuig of een ander object.
- Vul de brandstoftank in de open lucht wanneer de motor koud is. Neem gemorste benzine op.
- Rook niet als u omgaat met benzine, en houd benzine uit de buurt van open vuur of brandstof.
- Bewaar benzine in een goedgekeurd benzinevat en buiten bereik van kinderen.
- Gebruik voor de beste resultaten uitsluitend schone, verse (minder dan 30 dagen oud), loodvrije benzine met een octaangetal van 87 of hoger (indelmingsmethode (R+M)/2).
- Met zuurstof verrijkte benzine met ten hoogste 10% ethanol of 15% MTBE is geschikt.
- **Ethanol:** Benzine met maximaal 10% ethanol (gasohol) of 15% MTBE (methyl-tertiair-butylether) per volume is aanvaardbaar. Ethanol en MTBE zijn niet hetzelfde. Benzine met 15% ethanol (E15) per volume is niet geschikt voor gebruik. **Gebruik nooit benzine die meer dan 10% ethanol per volume bevat**, zoals E15 (bevat 15% ethanol), E20 (bevat 20% ethanol), of E85 (bevat tot 85% ethanol). Ongeschikte benzine gebruiken kan leiden tot verminderde prestaties en/of motorschade die mogelijk niet gedekt wordt door de garantie.
- **Geen** benzine gebruiken die methanol bevat.
- Tijdens de winter **geen** brandstof bewaren in de brandstoftank of in vaten, tenzij u een brandstofstabilisator gebruikt.
- **Meng** nooit olie door benzine.

Belangrijk: Om startproblemen te vermijden moet u het hele seizoen een stabilizer toevoegen aan de benzine. Gebruik nooit benzine die ouder is dan 30 dagen.

Opmerking: De brandstoftank heeft een inhoud van 1,8 liter.

De maaihoogte instellen

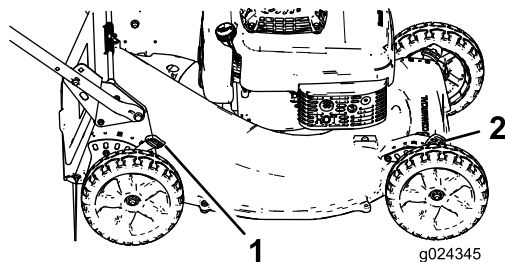
U kunt de maaihoogte aan elk wiel afstellen door middel van een maaihoogtehendel. De maaihoogtestanden zijn 25 mm, 38 mm, 51 mm, 64 mm, 76 mm, 89 mm, 102 mm en 114 mm.

⚠ GEVAAR

Bij het verstellen van een maaihoogtehendel kunnen uw handen in aanraking komen met een bewegend mes. Dit kan ernstig lichamelijk letsel veroorzaken.

- Zet de motor af en wacht tot alle bewegende delen stilstaan voordat u de maaihoogte instelt.
- Plaats uw vingers niet onder de maaikast als u de maaihoogte instelt.

1. Druk de maaihoogtehendel tegen het wiel (Figuur 13) en kies de gewenste maaihoogte.



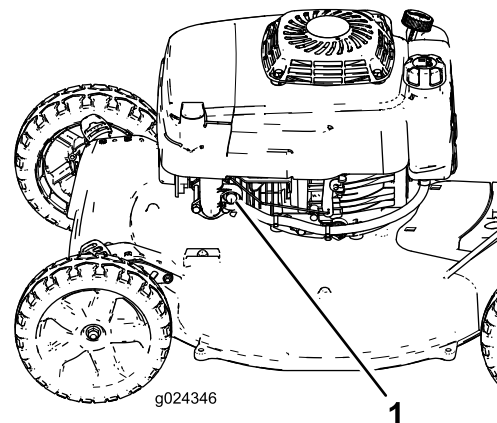
Figuur 13

1. Achterste maaihoogtehendel (2)
2. Voorste maaihoogtehendel (2)

2. Laat de maaihoogtehendel los en zorg ervoor dat deze goed in de uitsparing valt.
3. Alle wielen moeten op dezelfde maaihoogte worden ingesteld.

De motor starten

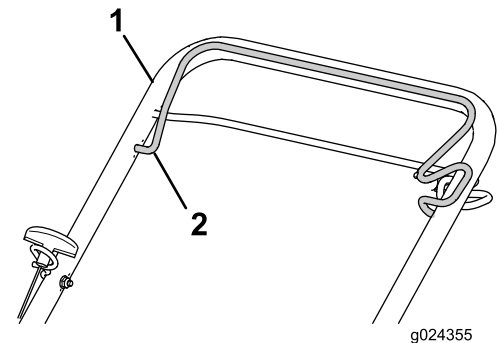
1. Sluit de bougiekabel aan op de bougie.
2. Druk de hulpstartknop krachtig in (Figuur 14); hou de primerpomp 1 seconde ingedrukt.



Figuur 14

1. Hulpstartknop

3. Hou de bedieningsstang van het maaimes tegen het bovenste deel van de handgreep (Figuur 15).



Figuur 15

1. Bovenste deel van de handgreep
2. Bedieningsstang voor maaimes

4. Trek de handgreep van het startkoord zachtjes uit tot u weerstand voelt en trek vervolgens krachtig. Laat de handgreep daarna zachtjes naar de koordgeleider op de handgreep teruglopen.

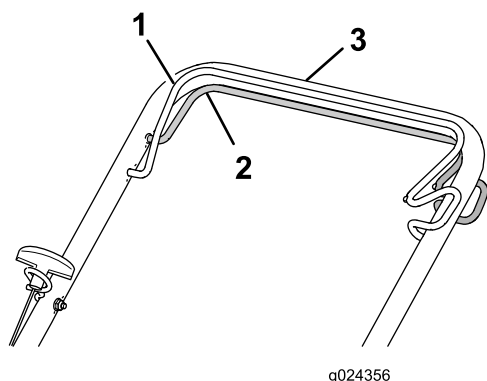
Opmerking: Als de motor niet start, herhaal dan stap 2 tot 4.

Motor afzetten

Laat de bedieningsstang van het maaimes los. Zowel de motor als het mes moeten binnen de 3 seconden stoppen. Doen ze dat niet, dan moet u contact opnemen met een erkende servicedealer.

De zelfaandrijving bedienen

- **De zelfaandrijving inschakelen:** Hou de zelfaandrijvingsstang tegen de handgreep gedrukt (Figuur 16).



Figuur 16

1. Bedieningsstang van maimes (op de afbeelding ingeschakeld)
2. Stang voor zelfaandrijving
3. Bovenste deel van de handgreep

Opmerking: De zelfaandrijving heeft een vaste maximumsnelheid. Om de snelheid te verminderen, moet u de ruimte tussen de stang voor de zelfaandrijving en de handgreep vergroten.

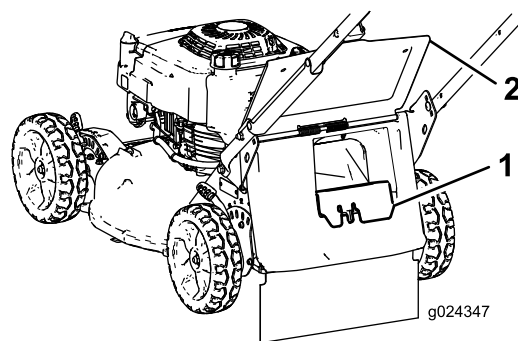
- **De zelfaandrijving uitschakelen:** Laat de stang van de zelfaandrijving los.

Opmerking: De machine is voorzien van vrijlooppoppelingen, waardoor het makkelijker is om de machine naar achteren te trekken. Om de koppelingen uit te schakelen, moet u de machine ongeveer 2,5 cm of meer naar voren duwen nadat u de stang voor de zelfaandrijving hebt losgelaten.

Maaisel recyclen

Als de machine wordt geleverd, is deze gereed om maaisel en bladafval naar het gazon te recyclen. De machine voorbereiden om te recyclen:

- Verwijder de grasvanger als deze aan de machine is bevestigd; zie [De grasvanger verwijderen \(bladz. 16\)](#).
- Als de afsluiter van de achterafvoer niet aan de machine is bevestigd, neem deze dan vast bij de handgreep, til de achterklep op, en breng de afsluiter in het achteruitworpkanaal tot de vergrendeling op zijn plaats valt (Figuur 17).



Figuur 17

1. Afsluiter van achterafvoer
2. Achterklep

⚠ WAARSCHUWING

Als u de machine maaisel laat recyclen zonder de afsluiter, kunnen er voorwerpen uitgeworpen worden in uw richting of die van omstanders. Daarnaast kunt u ook in contact komen met de messen. Uitgeworpen objecten of contact met de messen kan leiden tot ernstig letsel of de dood.

Controleer of de afsluiter van de achterafvoer is gemonteerd alvorens het maaisel te recyclen. Schakel nooit de messen in wanneer noch de afsluiter van de achterafvoer noch de grasvanger op de machine gemonteerd is.

Het maaisel opvangen

Gebruik de grasvanger als u maaisel en bladafval wilt verzamelen.

⚠ WAARSCHUWING

Een versleten grasvanger kan kleine steentjes en andere voorwerpen uitwerpen, waardoor u of omstanders ernstig lichamelijk of dodelijk letsel kunnen oplopen.

Controleer de grasvanger regelmatig. Plaats een nieuwe Toro-grasvanger als de oude is beschadigd.

⚠ WAARSCHUWING

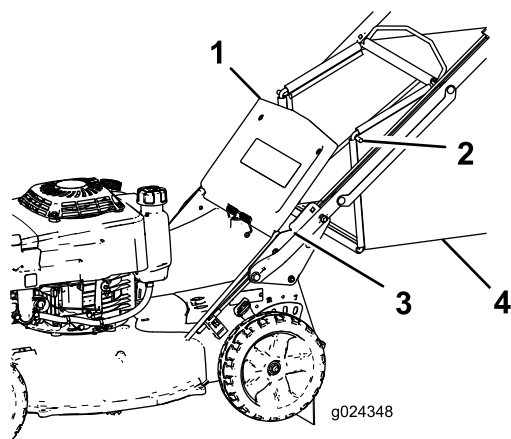
De maaimessen zijn scherp; de maaimessen aanraken kan ernstig lichamelijk letsel veroorzaken.

Zet de motor af en wacht totdat alle bewegende onderdelen tot stilstand zijn gekomen voordat u de bestuurderspositie verlaat.

De grasvanger plaatsen

1. Zet de motor af en wacht totdat alle bewegende onderdelen tot stilstand gekomen zijn.

2. Zet de achterklep omhoog en houd hem in deze stand (Figuur 18).



Figuur 18

- | | |
|-------------------------------------|-----------------|
| 1. Achterklep | 3. Inkeping (2) |
| 2. Uiteinde van grasvangerstang (2) | 4. Grasvanger |

3. Verwijder de afsluiter van de achterafvoer door de vergrendeling met uw duim in te drukken en de afsluiter uit de machine te trekken (Figuur 17).
4. Breng de uiteinden van de grasvangerstangen aan in de inkepingen onderaan de handgreep en schud de grasvanger heen en weer om zeker te zijn dat de stang helemaal in de beide inkepingen zit (Figuur 18).
5. Laat de achterklep zakken tot deze op de grasvanger ligt.

De grasvanger verwijderen

⚠ GEVAAR

De machine kan maaisel en andere voorwerpen uitwerpen door een opening in de behuizing van de machine. Voorwerpen die met genoeg kracht worden weggeslingerd kunnen ernstig of zelfs dodelijk letsel toebrengen aan u of aan omstanders.

- **Neem de grasvanger nooit weg als u van plan bent de motor te starten zonder de afvoerafsluiter op de machine gemonteerd.**
- **Open nooit de achterklep van de machine terwijl de motor nog draait.**

1. Zet de motor af en wacht totdat alle bewegende onderdelen tot stilstand gekomen zijn.
2. Til de achterklep op.
3. Neem de grasvangerstang uit de inkepingen onderaan de handgreep (Figuur 18).
4. Monteer de afvoerafsluiter; zie [Maaisel recyclen \(bladz. 15\)](#).

5. Zet de achterklep omlaag.

Tips voor bediening en gebruik

Algemene tips

- Neem de veiligheidsinstructies goed door en lees deze handleiding zorgvuldig, voordat u met de machine gaat werken.
- Verwijder uit het werkgebied stokken, stenen, draden, takken en andere voorwerpen die het mes kan raken en wegslingeren.
- Houd iedereen, met name kinderen en huisdieren, weg uit het werkgebied.
- Voorkom contact met bomen, muren, hoekstenen en andere vaste voorwerpen. Maai nooit met opzet over voorwerpen.
- Als de maaimachine toch een voorwerp raakt en begint te trillen, moet u meteen de motor afzetten, de bougiekabel losmaken en de maaimachine op beschadiging controleren.
- Zorg ervoor dat u gedurende het hele seizoen steeds met een **scherp maaimes** maait. Vrij regelmatig kerven en inkepingen in het mes weg.
- Vervang indien nodig het maaimes door een origineel Toro-mes.
- Maai uitsluitend droog gras of droge bladeren. Nat gras en natte bladeren gaan aancoeken, waardoor de maaimachine verstopt kan raken of de motor kan afslaan.

⚠ WAARSCHUWING

Als u nat gras en natte bladeren maait, kunt u uitglijden, in aanraking komen met het mes en ernstig letsel oplopen.

Maai uitsluitend in droge omstandigheden.

- Reinig de onderkant van de machine na elke maaibeurt; zie [De onderkant van de machine reinigen \(bladz. 23\)](#).
- Houd de motor steeds in goede conditie.
- Reinig regelmatig het luchtfilter. Bij fijnmaken zal meer maaisel en stof ontstaan, waardoor het luchtfilter verstopt raakt en de prestaties van de motor minder worden.
- Zet het motortoerental in de hoogste stand om de beste maaieresultaten te verkrijgen.

⚠ WAARSCHUWING

Als de motor van de machine tijdens het maaien sneller loopt dan de fabrieksinstelling, kan de machine een stuk van het mes of een motoronderdeel naar u of naar omstanders uitwerpen. Dit kan ernstig of zelfs dodelijk letsel veroorzaken.

- **Nooit het ingestelde maximumtoerental van de motor veranderen.**
- **Als u denkt dat het motortoerental hoger is dan normaal, moet u contact opnemen met een erkende servicedealer.**

- Als er een laag bladeren van meer dan 13 cm op het gazon ligt, moet u de voorwielen één of twee uitsparingen hoger zetten dan de achterwielen. Hierdoor gaan de bladeren gemakkelijker onder de machine.
- Als de maaimachine de bladeren niet fijn genoeg maakt, is het beter om wat langzamer te maaien.

Gras maaien

- Het tempo waarmee het gras groeit, varieert per jaargetijde. Hartje zomer kunt u in het algemeen het gras het beste maaien bij een maaihoogte van 64 mm, 76 mm of 89 mm. Maai telkens niet meer dan ongeveer eenderde van de lengte van het gras af. Maai niet met een stand lager dan 64 mm tenzij de grasmat dun is, of als het laat in het najaar is wanneer het gras langzamer begint te groeien.
- Als u gras wilt maaien dat langer dan 15 cm is, moet u eerst maaien op de maximale maaihoogte en met een langzamere loopsnelheid. Vervolgens gaat u maaien op een lagere maaihoogte om het gazon een zo fraai mogelijk uiterlijk te geven. Als het gras te lang is en in hoopjes achterblijft op het gazon, kan de maaimachine geblokkeerd raken, waardoor de motor afslaat.
- Maai steeds in wisselende richtingen. Hierdoor wordt het maaisel beter over het gazon verstrooid, zodat het gazon gelijkmatig wordt bemest.

Als u niet tevreden bent met het uiterlijk van het voltooide gazon, probeer dan een of meer van de volgende stappen:

- Slijp het mes.
- Loop langzamer tijdens het maaien.
- Stel de maaimachine in op een hogere maaihoogte.
- Maai het gras vaker.
- Laat de maaibanen overlappen in plaats van steeds een volledig nieuwe baan te maaien.
- Stel de maaihoogte bij de voorwielen een stand lager in dan bij de achterwielen. Bijvoorbeeld: zet de maaihoogte van de voorwielen op 64 mm en die van de achterwielen op 76 mm.

Bladeren fijnmaken

- Na het maaien moet altijd 50% van het gazon zichtbaar blijven door de bladerlaag. Dit kan een of meerdere rondgangen over de bladeren vereisen.
- Als u het gazon met een lichte laag bladeren wilt bedekken, moet u alle wielen afstellen op dezelfde maaihoogte.

Onderhoud

Opmerking: Bepaal vanuit de normale bestuurderspositie de linker- en rechterzijde van de machine.

Aanbevolen onderhoudsschema

Onderhoudsinterval	Onderhoudsprocedure
Na de eerste 8 bedrijfsuren	<ul style="list-style-type: none">• Ververs de motorolie.
Na de eerste 25 bedrijfsuren	<ul style="list-style-type: none">• Draai los bevestigingsmateriaal vast.
Bij elk gebruik of dagelijks	<ul style="list-style-type: none">• Controleer het motoroliepeil.• Controleer het maaimes op slijtage of beschadigingen.• Controleer het gaspedaal op slijtage of beschadigingen.• Verwijder maaisel en vuil van de onderkant van de machine.• Controleer de stoptijd van de mesrem. Het maaimes moet binnen 3 seconden na het loslaten van de bedieningsstang tot stilstand komen. Gebeurt dit niet, neem dan contact op met een erkende Service Dealer.• Controleer de motor op los of ontbrekend bevestigingsmateriaal.• Controleer op brandstof- of olielekken.• Controleer of reinig de handstarter en het luchtinlaatscherm.
Om de 25 bedrijfsuren	<ul style="list-style-type: none">• Reinig het schuimelement (dit moet vaker gebeuren in stoffige omstandigheden).
Om de 50 bedrijfsuren	<ul style="list-style-type: none">• Vervang de motorolie (vaker in stoffige omstandigheden).• Het mes slijpen of vervangen. Voer dit onderhoud vaker uit in ruwe of zanderige maaioomstandigheden: hierbij wordt de rand namelijk sneller bot.
Om de 100 bedrijfsuren	<ul style="list-style-type: none">• Controleer, reinig en wijzig de afstand van de bougie; vervang de bougie als dat nodig is.• Draai los bevestigingsmateriaal vast.• Controleer of reinig de handstarter en het luchtinlaatscherm.
Om de 200 bedrijfsuren	<ul style="list-style-type: none">• Laat een erkende servicedealer de motor controleren op lekken in het brandstofsysteem en/of een versleten brandstofslang. Indien nodig onderdelen vervangen.
Om de 300 bedrijfsuren	<ul style="list-style-type: none">• Vervang het papierelement (dit moet vaker gebeuren in stoffige omstandigheden).• Reinig de cilinder en de ribben van de cilinderkop.• Laat een erkende servicedealer het stationair toerental van de motor controleren en afstellen.• Laat een erkende servicedealer de verbrandingskamer reinigen.• Laat een erkende servicedealer de klepspelings controleren en afstellen.• Laat een erkende servicedealer de klepzitting reinigen en leppen.

Belangrijk: Zie de gebruikershandleiding van de motor voor verdere onderhoudsprocedures.

⚠ VOORZICHTIG

Als u de kabel op de bougie laat zitten, bestaat de kans dat iemand de motor per ongeluk start waardoor u of omstanders ernstig letsel kunnen oplopen.

Verwijder de bougiekabel van de bougie voordat u onderhoudswerkzaamheden uitvoert. Druk de kabel opzij, zodat deze niet onbedoeld contact kan maken met de bougie.

Onderhoud motor

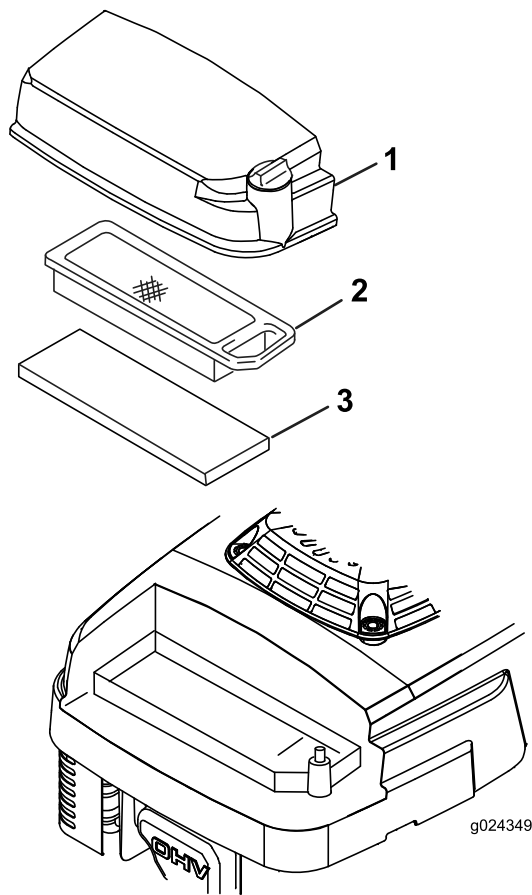
Onderhoud van het luchtfilter

Onderhoudsinterval: Om de 25 bedrijfsuren—Reinig het schuimelement (dit moet vaker gebeuren in stoffige omstandigheden).

Om de 300 bedrijfsuren—Vervang het papierelement (dit moet vaker gebeuren in stoffige omstandigheden).

Belangrijk: Laat de motor nooit zonder luchtfilter draaien; anders wordt de motor ernstig beschadigd.

1. Zet de motor af en wacht totdat alle bewegende onderdelen tot stilstand gekomen zijn.
2. Verwijder de bougiekabel van de bougie.
3. Draai de schroef van het luchtfilterdeksel los (Figuur 19).



Figuur 19

- | | |
|----------------------|------------------|
| 1. Luchtfilterdeksel | 3. Schuimelement |
| 2. Papierelement | |

4. Verwijder het luchtfilterdeksel en maak dit grondig schoon.
5. Verwijder en controleer het papieren luchtfilterelement (Figuur 19) en vervang het als het erg vuil is.

Belangrijk: Papierelement nooit schoonmaken.

6. Verwijder het schuimelement (Figuur 19) en was dit met een mild reinigingsmiddel en water. Dep het daarna droog.
7. Monteer het schuimelement.
8. Monteer het papieren luchtfilterelement.
9. Plaats het luchtfilterdeksel en zet dit vast met de schroef.

Motorolie verversen

Onderhoudsinterval: Na de eerste 8 bedrijfsuren

Om de 50 bedrijfsuren

1. Laat de motor eerst lopen zodat de motorolie wordt opgewarmd.

Opmerking: Warme olie is vloeibaarder en voert vervuilingen beter mee.

⚠ WAARSCHUWING

De olie kan heet zijn nadat de motor heeft gelopen; contact met hete olie kan ernstig brandwonden veroorzaken.

Vermijd contact met hete motorolie als u deze aftapt.

2. Zet de motor af en wacht totdat alle bewegende onderdelen tot stilstand gekomen zijn.
3. Verwijder de bougiekabel van de bougie.
4. Tap de benzine af uit de brandstoftank.
5. Plaats een geschikte opvangbak onder de peilstok/olieaftapplug.
6. Maak de omgeving van de peilstok schoon.
7. Verwijder de peilstok door de dop linksom te draaien en eruit te trekken.
8. Hef de **rechterkant** van de machine op (met het luchtfilter naar boven) om de olie in de opvangbak te laten lopen.
9. Nadat de olie is afgetapt, zet u de maaimachine terug in de werkstand.
10. Vul het carter met nieuwe olie tot aan de markering Vol op de peilstok; zie 3 [Het carter met olie bijvullen](#) (bladz. 10).
11. Steek de peilstok in de vulbuis en draai de dop rechtsom totdat deze goed vast zit.
12. Neem eventueel gemorste olie op.
13. Voer de oude olie af volgens de plaatselijk geldende voorschriften.

Onderhoud van de bougie

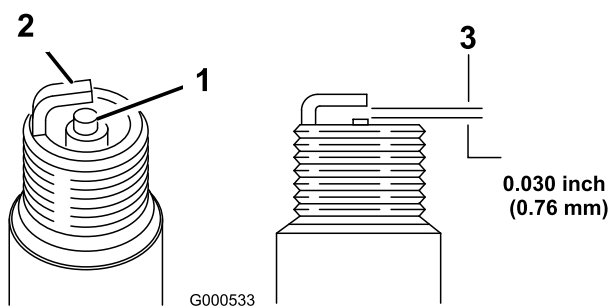
Onderhoudsinterval: Om de 100 bedrijfsuren—Controleer, reinig en wijzig de afstand van de bougie; vervang de bougie als dat nodig is.

Gebruik een **NGK BPR5ES** bougie of een bougie van een equivalent type.

1. Zet de motor af en wacht totdat alle bewegende onderdelen tot stilstand gekomen zijn.
2. Verwijder de bougiekabel van de bougie.
3. Maak de omgeving van de bougie schoon.
4. Haal de bougie uit de cilinderkop.

Belangrijk: Als de bougie gebarsten of vuil is, moet deze worden vervangen. U mag de elektroden niet reinigen omdat hierdoor gruis in de cilinder terecht kan komen. Dit leidt meestal tot beschadiging van de motor.

5. Stel de elektrodenafstand in op 0,76 mm (Figuur 20).



Figuur 20

1. Centrale elektrode-isolator
2. Massa-elektrode
3. Elektrodenafstand (niet op schaal weergegeven)

6. Monteer de bougie voorzichtig met de hand (om beschadiging van de schroefdraad te voorkomen).
7. Draai de bougie vast met een torsie van 23 Nm.

Belangrijk: Een losse bougie kan erg heet worden en de motor beschadigen; een bougie te vast draaien kan de schroefdraad in de cilinderkop beschadigen.

8. Sluit de bougiekabel aan op de bougie.

Onderhoud aandrijfsysteem

Zelfaandrijving afstellen

Opmerking: Als de machine nieuw is, zichzelf niet aandrijft, of naar voren kruipt, moet u de kabel van de aandrijving afstellen.

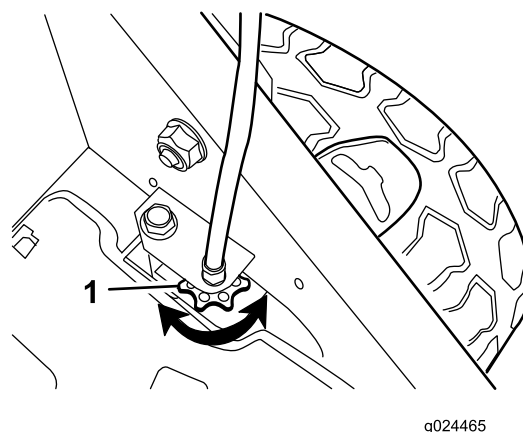
1. Rijd de machine naar buiten op een verharde ondergrond met een stevige muur (om te voorkomen dat de machine vooruitrijdt terwijl de motor loopt).
2. Zet de machine met de voorwielen tegen de muur.

Opmerking: Zorg dat de omgeving goed geventileerd is en vrij van afval dat door de machine kan worden weggeslingerd.

3. Start de motor; zie [De motor starten \(bladz. 14\)](#).
4. Trek de stang van de zelfaandrijving tegen de handgreep.

Opmerking: De wielen moeten beginnen draaien wanneer de stang van de zelfaandrijving de handgreep net raakt.

5. Zet de motor af.
6. Als u de machine moet afstellen, zijn er twee mogelijkheden:
 - Als de wielen niet draaien wanneer u de stang van de zelfaandrijving inschakelt, is de aandrijfriem niet genoeg gespannen. Draai de afstelknop van de wielaandrijving (Figuur 21) 1 slag rechtsom en herhaal stap 3 tot 5.



Figuur 21

1. Afstelknop van wielaandrijving

- Als de wielen al draaien voordat u de stang van de zelfaandrijving volledig hebt ingedrukt, is de aandrijfriem te hard aangespannen. Draai de afstelknop van de wielaandrijving (Figuur 21) 1 slag linksom en herhaal stap 3 tot 5.

7. Als u een nieuwe aandrijfriem gebruikt, moet u de afstelknop van de wielaandrijving nog 1 slag rechtsom draaien zodat de riem aangespannen wordt tijdens de inrijperiode.

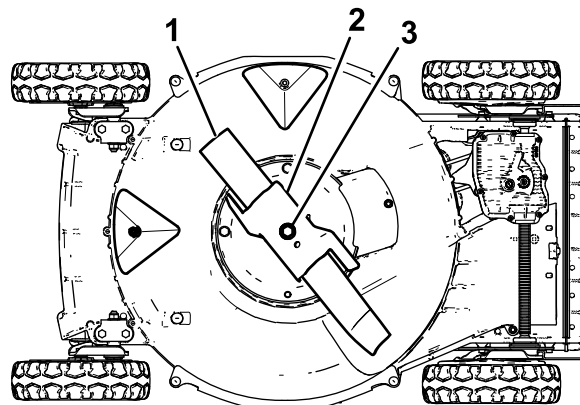
Opmerking: U kunt deze stap overslaan als u een gebruikte riem afstelt.

Onderhoud van maaimessen

Onderhoud van het maaimes

Maai altijd met een scherp mes. Een scherp mes snijdt het gras goed af zonder het te scheuren of te kwetsen.

1. Zet de motor af en wacht totdat alle bewegende onderdelen tot stilstand gekomen zijn.
2. Verwijder de bougiekabel van de bougie.
3. Tap de benzine af uit de brandstoftank.
4. Kantel de maaimachine **op zijn rechterkant** met het luchtfilter naar boven; zie [Figuur 22](#).



g024253

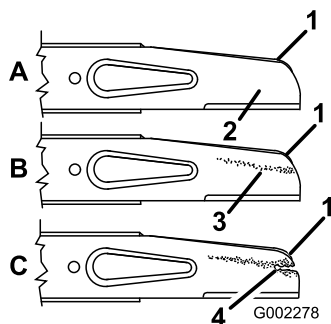
Figuur 22

- | | |
|---------------|------------------------|
| 1. Mes | 3. Mesbout en borgring |
| 2. Versneller | |

Het mes controleren

Onderhoudsinterval: Bij elk gebruik of dagelijks—Controleer het maaimes op slijtage of beschadigingen.

Controleer voorzichtig het maaimes op scherpste en slijtage, in het bijzonder op de plaats waar het platte en het gekromde deel samenkomen ([Figuur 23A](#)). Omdat het metaal dat het platte en het gebogen deel van het mes verbindt, kan wegslijten door zand en ander schurend materiaal, moet u dit steeds controleren voordat u gaat maaien. Als u een sleuf of slijtplek ziet ([Figuur 23B](#) en [Figuur 23C](#)), moet u het mes vervangen; zie [Het maaimes verwijderen](#) (bladz. 22).



Figuur 23

- | | |
|----------------------------|-----------------|
| 1. Vleugel | 3. Slijtage |
| 2. Platte deel van het mes | 4. Groefvorming |

Opmerking: De beste resultaten krijgt u door een nieuw mes te monteren voordat het maaiseizoen begint. In de loop van het jaar vijlt u dan kleine inkepingen of deuken weg, zodat u een goede snijkant blijft houden.

⚠ GEVAAR

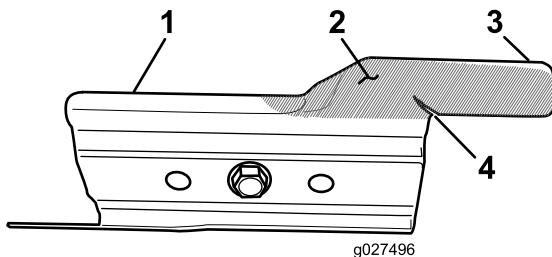
Een versleten of beschadigd mes kan breken en een stuk van het mes kan worden uitgeworpen in uw richting of die van omstanders, wat ernstig of zelfs dodelijk letsel kan veroorzaken.

- Controleer op gezette tijden het maaimes op slijtage of beschadigingen.
- Vervang een versleten of beschadigd mes.

Het gaspedaal controleren

Onderhoudsinterval: Bij elk gebruik of dagelijks—Controleer het gaspedaal op slijtage of beschadigingen.

Controleer het gaspedaal zorgvuldig op overmatige slijtage (Figuur 24). Omdat het metaal kan wegslijten door zand en schurend materiaal (vooral in de zone getoond als item 2 in Figuur 24), dient u het gaspedaal te controleren voordat u de machine gebruikt. Indien u vaststelt dat een lip op het gaspedaal is afgesleten tot een scherpe rand of als er een scheur is, dient u het gaspedaal te vervangen; zie [Het maaimes verwijderen](#) (bladz. 22).



Figuur 24

- | | |
|---------------------------|--------------------|
| 1. Gaspedaal | 3. Lip |
| 2. Slijtagegevoelige plek | 4. Gevormde scheur |

⚠ WAARSCHUWING

Een versleten of beschadigd gaspedaal kan breken en een stuk van het gaspedaal kan worden uitgeworpen in de richting van de gebruiker of omstanders en zo ernstig lichamelijk of dodelijk letsel toebrengen.

- Controleer het gaspedaal regelmatig op slijtage of beschadigingen.
- Vervang een versleten of beschadigd gaspedaal.

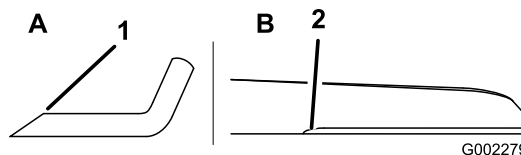
Het maaimes verwijderen

1. Pak het uiteinde van het mes vast met een lap of een dikke handschoen.
2. Verwijder de mesbout, de klemring, de versneller en het mes (Figuur 23).

Het maaimes slijpen

Onderhoudsinterval: Om de 50 bedrijfsuren—Het mes slijpen of vervangen. Voer dit onderhoud vaker uit in ruwe of zanderige maaioomstandigheden: hierbij wordt de rand namelijk sneller bot.

Vijl de bovenkant van het mes bij, zodat de oorspronkelijke snijhoek (Figuur 25A) en binnenste snijkantradius (Figuur 25B) gehandhaafd blijven. Het mes blijft in balans als u evenveel materiaal weghaalt van beide snijkanten.

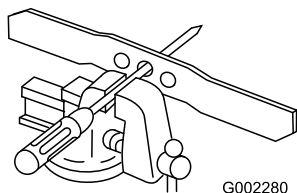


Figuur 25

1. Slijp het mes alleen onder deze hoek.
2. Behoud hier de oorspronkelijke radius.

Balanceren van het mes

1. Controleer de balans van het mes door de opening in het midden van het mes boven een spijker of de steel van een schroevendraaier te houden, die horizontaal in een bankschroef is geklemd (Figuur 26).



G002280
Figuur 26

Opmerking: U kunt de balans ook controleren met behulp van een voor commerciële doeleinden vervaardigde mesbalans.

2. Als één van de uiteinden van het mes omlaag draait, vijlt u aan die kant materiaal weg (niet van de snijrand of het uiteinde bij de snijrand) tot het mes in evenwicht blijft.

Het maaimes monteren

1. Monteer een scherp, gebalanceerd Toro-mes, de versneller, de klemring en de mesbout. De vleugel van het mes moet naar de bovenkant van de maaikast wijzen om het mes op de juiste wijze te monteren.

Opmerking: Draai de mesbout aan met een torsie van 68 Nm.

⚠ WAARSCHUWING

Als u de maaimachine zonder versneller gebruikt, kan het mes verbuigen, kromtrekken of breken. Hierdoor kan ernstig of zelfs dodelijk letsel worden toegebracht aan u of aan omstanders.

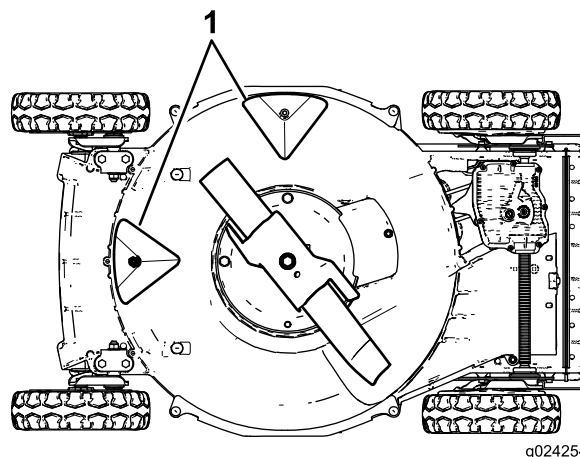
Gebruik de machine nooit zonder dat de versneller is geplaatst.

2. Zet de maaimachine terug in de bedrijfsstand.

Reiniging

De onderkant van de machine reinigen

Om de beste maairesultaten te verkrijgen, moet u de onderkant van de machine schoonhouden. Let vooral op dat er geen vuil of aan de uitstoters zit (Figuur 27).



G024254
Figuur 27

1. Uitstoters

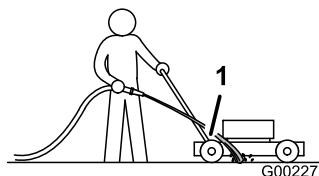
Wassen

Onderhoudsinterval: Bij elk gebruik of dagelijks

⚠ WAARSCHUWING

Er kan materiaal losraken dat zit vastgekoekt aan de onderkant van de maaimachine.

- Draag oogbescherming.
 - Blijf in de bedieningspositie (achter de handgreep) staan als de motor loopt.
 - Houd omstanders uit de buurt.
1. Zet de maaimachine op een vlak oppervlak van asfalt of beton, dicht bij een tuinslang.
 2. Start de motor.
 3. Houd de tuinslang ter hoogte van de handgreep en richt de waterstraal op de grond, net vóór het rechter achterwiel (Figuur 28).



G002275
Figuur 28

1. Rechter achterwiel

Opmerking: Het maaimes zuigt het water in de maaimachine, waardoor het maaisel wordt weggespoeld. Laat het water lopen totdat er geen maaisel meer onder de machine vandaan komt.

4. Zet de motor af en wacht totdat alle bewegende onderdelen tot stilstand gekomen zijn.
5. Draai de kraan dicht.
6. Start de machine en laat deze een aantal minuten draaien om de onderkant van de machine en de componenten ervan te laten opdrogen.

Schrappen

Als u niet al het vuil aan de onderkant van de maaimachine kunt wegwassen, moet u de machine schoon schrapen.

1. Verwijder de bougiekabel van de bougie.
2. Tap de benzine af uit de brandstoftank.

⚠ WAARSCHUWING

Als de maaimachine kantelt, kan er benzine uit de carburateur of benzinetank lekken. Benzine is uitermate ontvlambaar en explosief en kan in bepaalde omstandigheden lichamelijk letsel of materiële schade veroorzaken.

Voorkom dat er benzine wordt gemorst door de motor droog te laten lopen of de benzine te verwijderen met een handpomp.

3. Kantel de maaimachine **op zijn rechterkant** met het luchtfilter naar boven.
4. Verwijder vuil en maaisel met een hardhouten schraper. Vermijd bramen en scherpe randen.
5. Zet de maaimachine terug in de bedrijfsstand.
6. Sluit de bougiekabel aan op de bougie.

Stalling

Om de maaimachine klaar te maken voor de stalling buiten het maaiseizoen, moeten de aanbevolen onderhoudsprocedures worden uitgevoerd; raadpleeg [Onderhoud \(bladz. 18\)](#).

Stal de maaimachine op een koele, schone, droge plaats. Dek de machine af om deze schoon te houden en te beschermen.

Het brandstofsysteem gebruiksklaar maken

⚠ WAARSCHUWING

Benzine kan bij langdurige opslag verdampen en de benzinedampen kunnen ontploffen als zij in contact komen met een open vuur.

- Bewaar benzine niet voor langere tijd.
- Stal de maaimachine niet met benzine in de brandstoftank of de carburateur in een afgesloten ruimte waar open vuur is. (bijvoorbeeld een oven of de waakvlam van een boiler).
- Laat de motor afkoelen voordat u de maaimachine in een afgesloten ruimte stalt.

Maak de brandstoftank leeg nadat u de machine voor de laatste keer hebt gebruikt voordat deze de stalling ingaat.

1. Laat de motor lopen totdat deze afslaat door gebrek aan benzine.
2. Choke de motor en start deze nogmaals.
3. Laat de motor lopen totdat deze afslaat. Als de motor niet meer wil starten, is de benzine voldoende verbruikt.

De motor gebruiksklaar maken

1. Terwijl de motor nog warm is, ververs u de olie in het carter; raadpleeg [Motorolie verversen \(bladz. 19\)](#).
2. Verwijder de bougie.
3. Giet met een oliekan ongeveer 30 ml motorolie in het carter via de bougieopening.
4. Laat de motor enkele keren draaien door de handstarter uit te trekken om de olie over het carter te verdelen.
5. Monteer de bougie, maar sluit de bougiekabel **niet** aan op de bougie.

Algemene informatie

1. De onderkant van de machine reinigen; raadpleeg [De onderkant van de machine reinigen \(bladz. 23\)](#).
2. Haal eventueel vuil en maaisel van de cilinder, de koelribben van de cilinderkop en de ventilatorbehuizing.
3. Verwijder maaisel, vuil en roet van de buitenste motoronderdelen, de uitlaatring en de bovenkant van de maaikast.

4. Controleer de staat van het maaimes; raadpleeg [Het mes controleren \(bladz. 21\)](#).
5. Geef het luchtfilter een onderhoudsbeurt; zie [Onderhoud van het luchtfilter \(bladz. 19\)](#).
6. Draai alle moeren, bouten en schroeven goed aan.
7. Werk alle geroeste of afgebladderde verfoppervlakken bij met lak die verkrijgbaar is bij een erkende servicedealer.

De maaimachine uit de stalling halen

1. Controleer alle bevestigingen en draai deze vast.
2. Verwijder de bougie en draai de motor snel rond met behulp van het startkoord om overtollige olie uit de cilinder te verwijderen.
3. Maak de bougie schoon, of monteer een nieuwe als de oude bougie gebarsten of gebroken is, of als de elektroden versleten zijn.
4. Monteer de bougie; zie [Onderhoud van de bougie \(bladz. 20\)](#).
5. Voer de vereiste onderhoudsprocedures uit; zie [Onderhoud \(bladz. 18\)](#).
6. Vul de brandstoftank met verse benzine.
7. Controleer het motoroliepeil.
8. Sluit de bougiekabel aan op de bougie.

Problemen, oorzaak en remedie

Probleem	Mogelijke oorzaak	Remedie
De motor start niet.	<ol style="list-style-type: none"> 1. Brandstoftank leeg of oude benzine in het brandstofsysteem. 2. De gashendel staat niet op Choke. 3. De bougiekabel is niet aangesloten op de bougie. 4. De bougie is aangetast, vuil, of de elektrodenafstand is niet correct afgesteld. 	<ol style="list-style-type: none"> 1. Brandstoftank aftappen en vullen met verse benzine. Neem contact op met een erkende servicedealer, als het probleem blijft voortduren. 2. Gashendel op Choke zetten. 3. Sluit de bougiekabel aan op de bougie. 4. De bougie controleren en indien nodig de elektrodenafstand afstellen. De bougie vervangen als deze aangetast, vuil of gebarsten is.
De motor start moeilijk of verliest vermogen.	<ol style="list-style-type: none"> 1. De brandstoftank bevat oude benzine. 2. Het luchtfilterelement is vuil en belemmert de luchtstroom. 3. De onderkant van de maaikast is bedekt met maaisel en vuil. 4. De bougie is aangetast, vuil, of de elektrodenafstand is niet correct afgesteld. 5. Het motoroliepeil is te laag of de olie is vuil. 	<ol style="list-style-type: none"> 1. Brandstoftank aftappen en vullen met verse benzine. 2. Het schuimelement reinigen en/of het papierelement vervangen. 3. De onderkant van de maaikast reinigen. 4. De bougie controleren en indien nodig de elektrodenafstand afstellen. De bougie vervangen als deze aangetast, vuil of gebarsten is. 5. Motoroliepeil controleren. Olie verversen als deze vuil is of olie bijvullen als het oliepeil te laag is.
De motor loopt onregelmatig.	<ol style="list-style-type: none"> 1. De bougiekabel is niet aangesloten op de bougie. 2. De bougie is aangetast, vuil, of de elektrodenafstand is niet correct afgesteld. 3. De gashendel staat niet op Snel 4. Het luchtfilterelement is vuil en belemmert de luchtstroom. 	<ol style="list-style-type: none"> 1. Sluit de bougiekabel aan op de bougie. 2. De bougie controleren en indien nodig de elektrodenafstand afstellen. De bougie vervangen als deze aangetast, vuil of gebarsten is. 3. Zet de gashendel op Snel. 4. Het schuimelement reinigen en/of het papierelement vervangen.
De maaimachine of de motor trilt abnormaal.	<ol style="list-style-type: none"> 1. Het mes is verbogen of uit balans. 2. De montagemoeren van het maimes zitten los. 3. De onderkant van de machine is bedekt met maaisel en vuil. 4. De bevestigingsbouten van de motor zitten los. 	<ol style="list-style-type: none"> 1. Het mes balanceren. Het mes vervangen als dit is verbogen. 2. De montagemoeren vastdraaien. 3. Onderkant van het machine schoonmaken. 4. De bevestigingsbouten van de motor vastdraaien.
Ongelijkmatig maaipatroon.	<ol style="list-style-type: none"> 1. Alle vier wielen staan niet op dezelfde hoogte. 2. Het mes is bot. 3. U maait steeds in hetzelfde patroon. 4. De onderkant van de machine is bedekt met maaisel en vuil. 	<ol style="list-style-type: none"> 1. Alle vier de wielen instellen op dezelfde hoogte. 2. Mes slijpen en balanceren. 3. In een ander patroon maaien. 4. Onderkant van het machine schoonmaken.
Het uitwerpkanal raakt verstopt.	<ol style="list-style-type: none"> 1. De gashendel staat niet op Snel 2. De maaihoogte is te laag. 3. U maait te snel. 4. Het gras is nat. 5. De onderkant van de machine is bedekt met maaisel en vuil. 	<ol style="list-style-type: none"> 1. Zet de gashendel op Snel. 2. Instellen op een hogere maaistand. 3. Verminder uw snelheid. 4. Het gras eerst laten drogen voordat u gaat maaien. 5. Onderkant van het machine schoonmaken.

Probleem	Mogelijke oorzaak	Remedie
De zelfaandrijving van de maaimachine werkt niet.	<ol style="list-style-type: none">1. De kabel van de zelfaandrijving is ontsteld of beschadigd.2. Er zit vuil onder de drijfriemkap.	<ol style="list-style-type: none">1. De kabel van de zelfaandrijving afstellen. De kabel vervangen indien dit nodig is.2. Het vuil onder de drijfriemkap verwijderen.

Opmerkingen:

Opmerkingen:

Opmerkingen:

Lijst met internationale dealers

Dealer:	Land:	Telefoonnummer:	Dealer:	Land:	Telefoonnummer:
Agrolanc Kft	Hongarije	36 27 539 640	Maquiver S.A.	Colombia	57 1 236 4079
Balama Prima Engineering Equip. B-Ray Corporation	Hongkong Korea	852 2155 2163 82 32 551 2076	Maruyama Mfg. Co. Inc. Mountfield a.s.	Japan Tsjechië	81 3 3252 2285 420 255 704 220
Casco Sales Company	Puerto Rico	787 788 8383	Mountfield a.s.	Slowakije	420 255 704 220
Ceres S.A.	Costa Rica	506 239 1138	Munditol S.A.	Argentinië	54 11 4 821 9999
CSSC Turf Equipment (pvt) Ltd. Cyril Johnston & Co. Cyril Johnston & Co.	Sri Lanka Noord-Ierland Republiek Ierland	94 11 2746100 44 2890 813 121 44 2890 813 121	Norma Garden Oslinger Turf Equipment S.A. Oy Hako Ground and Garden Ab	Rusland Ecuador Finland	7 495 411 61 20 593 4 239 6970 358 987 00733
Equiver Femco S.A. ForGarder OU	Mexico Guatemala Estland	52 55 539 95444 502 442 3277 372 384 6060	Parkland Products Ltd. Perfetto Pratoverde SRL.	Nieuw-Zeeland Polen Italië	64 3 34 93760 48 61 8 208 416 39 049 9128 128
G.Y.K. Company Ltd. Geomechaniki of Athens Golf international Turizm Guandong Golden Star Hako Ground and Garden	Japan Griekenland Turkije China Zweden	81 726 325 861 30 10 935 0054 90 216 336 5993 86 20 876 51338 46 35 10 0000	Prochaska & Cie RT Cohen 2004 Ltd. Riversa Lely Turfcare Solvert S.A.S.	Oostenrijk Israël Spanje Denemarken Frankrijk	43 1 278 5100 972 986 17979 34 9 52 83 7500 45 66 109 200 33 1 30 81 77 00
Hako Ground and Garden Hayter Limited (U.K.) Hydroturf Int. Co Dubai	Noorwegen Verenigd Koninkrijk Verenigde Arabische Emiraten	47 22 90 7760 44 1279 723 444 97 14 347 9479	Spypros Stavrinides Limited Surge Systems India Limited T-Markt Logistics Ltd.	Cyprus India Hongarije	357 22 434131 91 1 292299901 36 26 525 500
Hydroturf Egypt LLC Irrimac Irrigation Products Int'l Pvt Ltd. Jean Heybroek BV	Egypte Portugal India Nederland	202 519 4308 351 21 238 8260 0091 44 2449 4387 31 30 639 4611	Toro Australia Toro Europe NV Valtech Victus Emak	Australië België Marokko Polen	61 3 9580 7355 32 14 562 960 212 5 3766 3636 48 61 823 8369

Privacyverklaring voor Europa

De informatie die Toro verzamelt

Toro Warranty Company (Toro) respecteert uw privacy. Om uw aanspraak op garantie te behandelen en contact met u op te nemen in het geval van een terugroepactie vragen wij om bepaalde persoonlijke informatie, hetzij direct of via uw lokale Toro-dealer.

Het Toro garantiesysteem wordt gehost op servers in de Verenigde Staten, waar de privacywet mogelijk niet dezelfde bescherming biedt als in uw land.

DOOR UW PERSOONLIJKE GEGEVENS MET ONS TE DELEN STEM T U IN MET DE VERWERKING VAN UW PERSOONSGEGEVENS ZOALS BESCHREVEN IN DEZE PRIVACYVERKLARING.

Hoe Toro informatie gebruikt

Toro kan uw persoonsgegevens gebruiken om uw aanspraak op garantie te behandelen, contact met u op te nemen in het geval van een terugroepactie, of voor een ander doeleinde waarvan we u op de hoogte brengen. Toro kan uw informatie delen met zijn afdelingen, dealers of andere zakenpartners in verband met deze activiteiten. We verkopen uw persoonsgegevens niet aan andere bedrijven. We behouden ons het recht voor om persoonsgegevens te delen teneinde te voldoen aan geldende wetten en verzoeken van de aangewezen autoriteiten, opdat wij onze systemen naar behoren kunnen gebruiken of met het oog op onze eigen bescherming of die van andere gebruikers.

Behoud van uw persoonlijke informatie

Wij bewaren uw persoonsgegevens zo lang als nodig is voor de doeleinden waarvoor ze oorspronkelijk werden verzameld of voor andere legitieme doeleinden (zoals naleving van voorschriften), of zo lang als vereist is door de van toepassing zijnde wet.

Toro's engagement voor de bescherming van uw persoonlijke informatie

Wij nemen redelijke voorzorgen om uw persoonlijke informatie te beschermen. We proberen bovendien de nauwkeurigheid en geldigheid van persoonlijke gegevens te waarborgen.

Toegang tot en aanpassing van uw persoonlijke informatie

Als u toegang wenst tot uw persoonlijke gegevens of deze wilt aanpassen, gelieve dan een e-mail te sturen naar legal@toro.com.

Australische consumentenwet

Australische klanten kunnen voor informatie over de Australische consumentenwet (Australian Consumer Law) terecht bij de lokale Toro-distributeur of ze kunnen deze informatie in de doos vinden.



Voorwaarden en producten waarvoor de garantie geldt

The Toro Company en de hieraan gelieerde onderneming, Toro Warranty Company, geven aan de oorspronkelijke aankoper krachtens een overeenkomst tussen beide ondernemingen gezamenlijk de garantie alle onderstaande Toro-producten te repareren als deze materiaalgebreken of fabricagefouten vertonen.

De volgende perioden zijn van toepassing vanaf de datum van de oorspronkelijke aankoop:

Producten	Garantieperiode
Loopmaaiers	
Maaiers van 53 cm voor particulier gebruik ¹	2 jaar
Maaiers van 53 cm voor commercieel gebruik	1 jaar
Maaiers van 76 cm voor particulier gebruik ¹	2 jaar
Maaiers van 76 cm voor commercieel gebruik	1 jaar
Middelgrote loopmaaiers	2 jaar
• Motor	2 jaar ²
Grand Stand®-maaiers	5 jaar of 1200 bedrijfsuur ³
• Motor	2 jaar
• Frame	Levenslang (alleen oorspronkelijke eigenaar) ⁴
Z Master® maaiers 2000-serie	4 jaar of 500 bedrijfsuur ³
• Motor	2 jaar ²
• Frame	Levenslang (alleen oorspronkelijke eigenaar) ⁴
Z Master® maaiers 3000-serie	5 jaar of 1200 bedrijfsuur ³
• Motor	2 jaar ²
• Frame	Levenslang (alleen oorspronkelijke eigenaar) ⁴
Z Master® maaiers 5000- en 6000-serie	5 jaar of 1200 bedrijfsuur ³
• Motor	2 jaar ²
• Frame	Levenslang (alleen oorspronkelijke eigenaar) ⁴
Z Master® maaiers 7000-serie	5 jaar of 1200 bedrijfsuur ³
• Motor	2 jaar ²
• Frame	Levenslang (alleen oorspronkelijke eigenaar) ⁴
Alle maaiers	
• Accu	2 jaar
• Werktuigen	2 jaar

¹Thuisgebruik betekent gebruik van het product op het terrein dat bij uw huis hoort. Gebruik op meerdere locaties wordt beschouwd als commercieel. Hierop is de garantie voor commercieel gebruik van toepassing.

²Voor bepaalde motoren van de Toro LCE-producten geldt een garantie van de fabrikant van de motor.

³De optie die zich het eerst aandient moet worden aangehouden.

⁴ Levenslange garantie op het frame. Als het hoofdframe – bestaand uit onderdelen die aan elkaar zijn gelast die samen de structuur van de tractor vormen waaraan andere onderdelen zoals de motor zijn bevestigd – scheuren of breuken vertoont na normaal gebruik, wordt het frame gerepareerd of vervangen zonder kosten voor onderdelen of arbeid. Als het frame gebreken vertoont ten gevolge van misbruik of verkeerd gebruik of ten gevolge van corrosie, dan dekt de garantie dat niet.

Deze garantie dekt de kosten van onderdelen en werk, maar de transportkosten zijn voor rekening van de klant.

Aanwijzingen voor aanvraag van garantieservice

Als u van mening bent dat een Toro-product materiaalgebreken of fabricagefouten vertoont, moet u deze procedure volgen:

1. Neem contact op met de verkoper om het product te laten nakijken of te repareren. Als u om wat voor reden dan ook geen contact kunt opnemen met de verkoper, neem dan contact op met een andere erkende Toro-dealer om onderhoud te laten plegen.
2. Breng het product met uw aankoopbewijs (kwitantie) naar de servicedealer.
3. Als u om enige reden ontevreden bent over het onderzoek van de servicedealer of de verleende hulp, verzoeken wij u contact met ons op te nemen via:

RLC Customer Care Department

Toro Warranty Company
8111 Lyndale Avenue South
Bloomington, MN 55420-1196 VS
+1 952-948-4707

Zie bijgevoegde lijst met dealers.

Plichten van de eigenaar

U dient uw Toro-product te onderhouden zoals wordt beschreven in de *Gebruikershandleiding*. Dit routineonderhoud is voor uw rekening, ongeacht of dit wordt uitgevoerd door de dealer of uzelf.

Zaken en gevallen die niet onder de garantie vallen

Er is geen andere uitdrukkelijke garantie behalve voor speciale emissiesystemen en motoren van sommige producten. Buiten deze expliciete garantie vallen:

- Kosten van gewoon onderhoud of onderdelen, zoals filters, brandstof, smeermiddelen, olieverseringen, bougies, luchtfilters, slijpen van maaimessen, versleten maaimessen, afstelling van kabels/overbrengingsmechanismen, afstelling van de rem en de koppeling.
- Onderdelen die het laten afweten ten gevolge van normale slijtage
- Elk product of onderdeel dat is veranderd, verwaarloosd of verkeerd is gebruikt en moet worden vervangen of worden gerepareerd als gevolg van ongelukken of gebrek aan onderhoud.
- Ophaal- en afleverkosten
- Reparaties of reparatiepogingen die niet zijn uitgevoerd door een Erkende Toro Service Dealer
- Vervangingen die nodig zijn door niet-naleving van de brandstofs specificaties (raadpleeg de *Gebruikershandleiding* voor meer informatie)
 - Verontreiniging uit het brandstofsysteem halen wordt niet gedekt
 - Gebruik van oude brandstof (meer dan een maand oud) of brandstof die meer dan 10% ethanol of meer dan 15% MTBE bevat
 - Het brandstofsysteem is niet goed voorbereid op een periode van buitengebruikstelling van langer dan één maand

Algemene voorwaarden

De koper wordt beschermd door de nationale wetgeving van elk land. De rechten waarover de koper beschikt op grond van deze wetgeving, worden niet beperkt door deze garantie.