

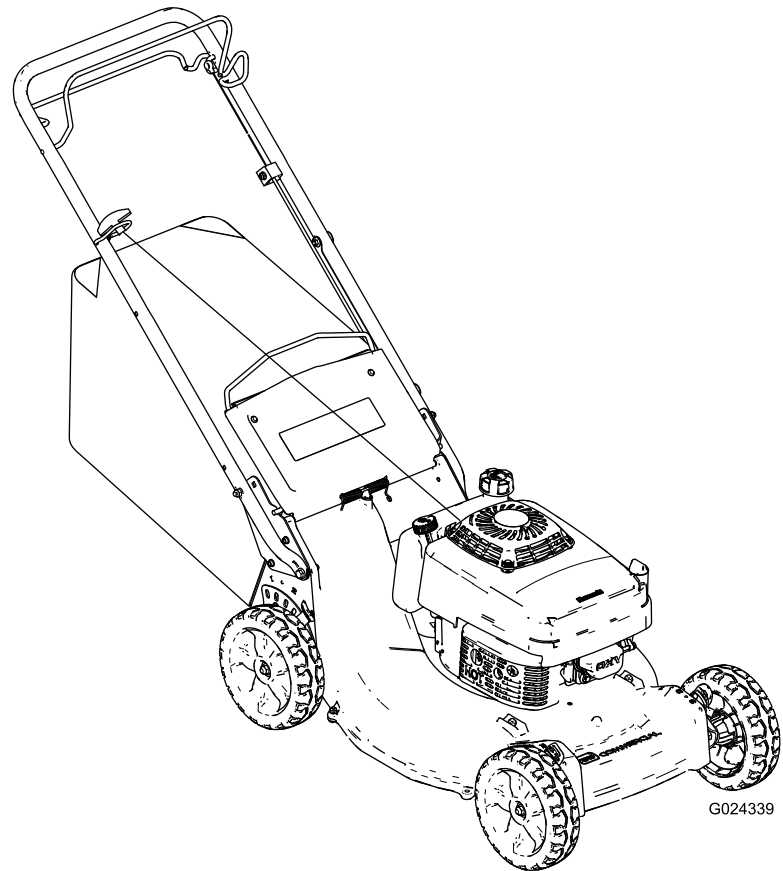


Count on it.

Manual del operador

**Cortacésped de servicio pesado
Recycler[®]/Ensacado trasero de
53 cm**

Nº de modelo 22291—Nº de serie 31500001 y superiores



G024339



Este producto cumple toda las directivas europeas aplicables. Para más detalles, consulte la Declaración de conformidad (DOC) de cada producto.



Figura 2

1. Símbolo de alerta de seguridad

Introducción

Este cortacésped dirigido de cuchilla rotativa está diseñado para ser usado por usuarios domésticos o por operadores profesionales contratados. Está diseñado principalmente para segar césped bien mantenido en zonas verdes residenciales o comerciales. No está diseñado para cortar maleza o para aplicaciones agrícolas.

Lea esta información detenidamente para aprender a utilizar y mantener correctamente su máquina, y para evitar lesiones personales y daños en el producto. Usted es el responsable de utilizar la máquina de forma correcta y segura.

Puede ponerse en contacto directamente con Toro en www.Toro.com para buscar información sobre productos y accesorios, para localizar un distribuidor o para registrar su producto.

Cuando necesite asistencia técnica, piezas genuinas Toro o información adicional, póngase en contacto con el Servicio Técnico Autorizado o con Asistencia al Cliente Toro, y tenga a mano los números de modelo y serie de su máquina. [Figura 1](#) identifica la ubicación en el producto de los números de modelo y de serie. Escriba los números en el espacio provisto.

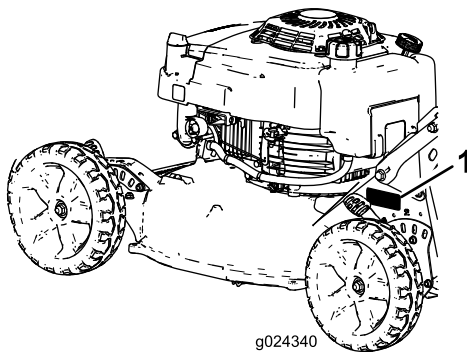


Figura 1

1. Placa con los números de modelo y de serie

Nº de modelo _____
Nº de serie _____

Este manual identifica peligros potenciales y contiene mensajes de seguridad identificados por el símbolo de alerta de seguridad ([Figura 2](#)), que señala un peligro que puede causar lesiones graves o la muerte si usted no sigue las precauciones recomendadas.

Este manual utiliza 2 palabras para resaltar información. **Importante** llama la atención sobre información mecánica especial, y **Nota** resalta información general que merece una atención especial.

Par Neto

El par bruto o neto de este motor fue calculada por el fabricante del motor con arreglo a lo estipulado en el documento J1940 de la Society of Automotive Engineers (Sociedad de Ingenieros del Automóvil - SAE). Debido a que el motor está configurado para cumplir los requisitos de seguridad, emisiones y operación, su potencia real en este tipo de cortacésped será significativamente menor.

Contenido

Seguridad	3
Seguridad en general para cortacéspedes	3
Presión sonora	5
Potencia sonora	5
Vibración mano/brazo.....	5
Pegatinas de seguridad e instrucciones	6
Montaje	8
1 Instalación del manillar	8
2 Instalación de la cuerda de arranque	10
3 Llenado del cárter de aceite.....	10
4 Ajuste de la transmisión autopropulsada	11
5 Ensamblaje de la bolsa de recogida.....	11
El producto	12
Especificaciones	12
Operación	12
Verificación del nivel de aceite del motor	12
Llenado del depósito de combustible.....	13
Ajuste de la altura de corte	14
Cómo arrancar el motor	14
Cómo parar el motor	14
Uso de la transmisión autopropulsada.....	15
Reciclado de los recortes.....	15
Ensamblado de los recortes	15
Consejos de operación	16
Mantenimiento	18
Calendario recomendado de mantenimiento	18
Mantenimiento del motor	19
Mantenimiento del limpiador de aire	19
Cómo cambiar el aceite del motor	19
Mantenimiento de la bujía.....	20
Mantenimiento del sistema de transmisión	20
Ajuste de la transmisión autopropulsada	20
Mantenimiento de la cuchilla.....	21
Mantenimiento de la cuchilla.....	21
Limpieza	23
Limpieza de los bajos de la máquina	23
Almacenamiento	24
Preparación del sistema de combustible	24
Preparación del motor.....	24
Información general	25
Después del almacenamiento	25
Solución de problemas	26

Seguridad

Esta máquina ha sido diseñada con arreglo a lo estipulado en la norma EN ISO 5395:2013.

El uso o mantenimiento incorrecto de esta máquina puede causar lesiones. Para reducir la posibilidad de lesión, cumpla estas instrucciones de seguridad.

Para asegurar la máxima seguridad, el mejor rendimiento, y para adquirir conocimientos sobre el producto, es imprescindible que usted y cualquier otra persona que utilice el cortacésped lea y comprenda el contenido de este manual antes de poner en marcha el motor. Preste atención especial al símbolo de alerta de seguridad (Figura 2), que significa Cuidado, Advertencia o Peligro. Lea y comprenda la instrucción porque tiene que ver con su seguridad. El incumplimiento de estas instrucciones puede dar lugar a lesiones personales.

Seguridad en general para cortacéspedes

Esta máquina de corte es capaz de amputar manos y pies y de lanzar objetos al aire. El no observar las siguientes instrucciones de seguridad puede dar lugar a lesiones corporales e incluso la muerte.

Formación

- Lea cuidadosamente las instrucciones. Familiarícese con los controles y con el uso correcto del equipo.
- No permita nunca que niños o personas no familiarizadas con estas instrucciones utilicen la máquina. Es posible que existan normativas locales que restringen la edad del operador.
- Tenga en cuenta que el operador o el usuario es responsable de cualquier accidente o peligro que afecte a otras personas o a su propiedad.
- Comprenda las explicaciones asociadas con todos los pictogramas utilizados en la máquina o en las instrucciones.

Gasolina

ADVERTENCIA – la gasolina es altamente inflamable. Tome las siguientes precauciones.

- Utilice recipientes especialmente diseñados para su almacenamiento.
- Rellene el depósito al aire libre únicamente, y no fume mientras rellena el depósito.
- Añada el combustible antes de arrancar el motor. No retire nunca el tapón del depósito de combustible ni añada gasolina si el motor está en funcionamiento o si el motor está caliente.
- Si se derrama gasolina, no intente arrancar el motor; retire la máquina de la zona del derrame y evite crear fuentes

de ignición hasta que los vapores de la gasolina se hayan disipado.

- Vuelva a colocar firmemente todos los tapones de los depósitos y de los recipientes.

Preparación

- Mientras siega, lleve siempre calzado fuerte antideslizante y pantalón largo. No haga funcionar el equipo estando descalzo, o llevando sandalias.
- Inspeccione cuidadosamente la zona en la que va a utilizar el equipo, y retire cualquier piedra, palo, alambre, hueso u otro objeto extraño.
- Antes de usar la máquina, haga siempre una inspección visual para comprobar que los protectores y dispositivos de seguridad, como por ejemplo deflectores y/o recogedores, están colocados y que funcionan correctamente.
- Antes de usar la máquina, realice siempre una inspección visual para asegurarse de que las cuchillas, los pernos de las cuchillas y el conjunto de corte no están desgastados o dañados. Sustituya cuchillas o pernos gastados o dañados en conjuntos completos para no desequilibrar la máquina.

Arranque

- No incline la máquina al arrancar el motor, a menos que sea necesario inclinar la máquina para arrancarla. En este caso, no lo incline más de lo absolutamente necesario y levante únicamente la parte que está más lejos del operador.
- Arranque con cuidado siguiendo las instrucciones y con los pies bien alejados de la(s) cuchilla(s) y no delante del conducto de descarga.

Operación

- No siegue nunca si hay otras personas, especialmente niños, o animales cerca.
- Corte el césped solamente con luz natural o con una buena iluminación artificial.
- Manténgase alerta por si existen baches en el terreno u otros peligros ocultos.
- No coloque nunca las manos o los pies debajo de piezas que están girando. Manténgase alejado del conducto de descarga en todo momento.
- No levante ni transporte el cortacésped mientras el motor esté en marcha.
- Extreme las precauciones al ir en marcha atrás o tirar hacia usted de un cortacésped manual.
- Camine, nunca corra.
- Pendientes:
 - No siegue pendientes y cuestas extremadamente empinadas.
 - Extreme las precauciones en cuestas o pendientes.

- Siegue las pendientes de través, nunca hacia arriba y hacia abajo, y extreme las precauciones al cambiar de dirección en las pendientes.

- Asegúrese de pisar firmemente en cuestas y pendientes.

- Reduzca la velocidad en las pendientes para evitar vuelcos o pérdida de control.
- Pare la cuchilla si es necesario inclinar la máquina para su transporte al cruzar superficies que no sean de hierba y al transportar la máquina a o desde la zona a segar.
- No haga funcionar el motor en recintos cerrados, donde se pueden acumular el monóxido de carbono y otros gases de escape peligrosos.
- Pare el motor
 - siempre que deje desatendida la máquina.
 - antes de repostar combustible.
 - antes de retirar el recogedor.
 - antes de realizar ajustes de altura, a menos que dichos ajustes puedan realizarse desde la posición del operador.
- Pare el motor y desconecte el cable de la bujía
 - antes de limpiar atascos o despejar el conducto.
 - antes de inspeccionar, limpiar o trabajar en la máquina.
 - después de golpear un objeto extraño, inspeccione la máquina y repare cualquier daño antes de volver a arrancar y utilizar la máquina.
 - si la máquina comienza a vibrar de manera anormal (comprobar inmediatamente).
- Los rayos pueden causar graves lesiones o incluso la muerte. Si se ven relámpagos o rayos o se oyen truenos en la zona, no utilice la máquina; busque un lugar donde resguardarse.
- Tenga cuidado con el tráfico cuando cruce o esté en las proximidades de una carretera.

Mantenimiento y almacenamiento

- Mantenga apretados todos los tornillos, pernos y tuercas para asegurar que la máquina esté en perfectas condiciones de funcionamiento.
- No utilice equipos de lavado a presión para lavar la máquina.
- No almacene nunca la máquina con gasolina en el depósito dentro de un edificio donde los vapores puedan llegar a una llama desnuda o una chispa.
- Espere a que se enfríe el motor antes de guardar el cortacésped en un recinto cerrado.
- Para reducir el peligro de incendio, mantenga el motor, el silenciador, el compartimiento de la batería y la zona de almacenamiento de gasolina libres de hierba, hojas o acumulaciones excesivas de grasa.

- Compruebe frecuentemente los componentes del recogedor y el protector de descarga y sustitúyalos por piezas recomendadas por el fabricante cuando sea necesario.
- Para su seguridad, sustituya las piezas desgastadas o dañadas.
- Sustituya los silenciadores defectuosos.
- Si es necesario drenar el depósito de combustible, debe hacerse al aire libre.
- No cambie los ajustes del regulador del motor ni haga funcionar el motor a una velocidad excesiva. El funcionamiento del motor a una velocidad excesiva puede aumentar el riesgo de lesiones personales.
- Tenga cuidado cuando haga ajustes en la máquina para evitar que los dedos queden atrapados entre las cuchillas en movimiento y las piezas fijas de la máquina.
- **Para asegurar el máximo rendimiento y seguridad, compre únicamente piezas y accesorios genuinos de Toro. No utilice piezas y accesorios genéricos; pueden constituir un peligro para la seguridad.**

Transporte

- Tenga cuidado al cargar o descargar la máquina en/desde un remolque o un camión.
- Utilice rampas de ancho completo para cargar la máquina en un remolque o un camión.
- Amarre la máquina firmemente con correas, cadenas, cables o cuerdas. Tanto las correas delanteras como las traseras deben orientarse hacia abajo y hacia fuera respecto a la máquina.

Presión sonora

Esta unidad tiene un nivel de presión sonora en el oído del operador de 88 dBA, que incluye un valor de incertidumbre (K) de 1 dBA.

El nivel de presión sonora se determinó mediante los procedimientos descritos en EN ISO 5395:2013.

Potencia sonora

Esta unidad tiene un nivel de potencia sonora garantizado de 98 dBA, que incluye un valor de incertidumbre (K) de 1 dBA.

El nivel de potencia sonora se determinó mediante los procedimientos descritos en ISO 11094.

⚠ CUIDADO

La exposición a largo plazo al ruido durante el uso de la máquina puede causar cierta pérdida de audición.

Lleve protección auditiva adecuada si utiliza la máquina durante períodos largos de tiempo.

Vibración mano/brazo

Nivel medido de vibración en la mano izquierda = 2,3 m/s²

Nivel medido de vibración en la mano derecha = 2,7 m/s²

Valor de incertidumbre (K) = 1,4 m/s²

Los valores medidos se determinaron mediante los procedimientos descritos en EN ISO 5395:2013.

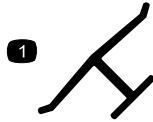
⚠ CUIDADO

La exposición a largo plazo a las vibraciones durante el uso de la máquina puede causar cierta pérdida de sensibilidad en las manos y las muñecas.

Lleve guantes que amortigüen la vibración si utiliza la máquina durante períodos largos de tiempo.

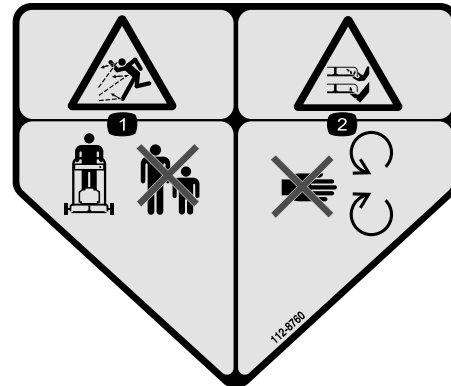
Pegatinas de seguridad e instrucciones

Importante: Hay pegatinas de seguridad e instrucciones colocadas cerca de zonas de potencial peligro. Sustituya cualquier pegatina dañada.



Marca del fabricante

1. Indica que la cuchilla ha sido identificada como pieza del fabricante original de la máquina.



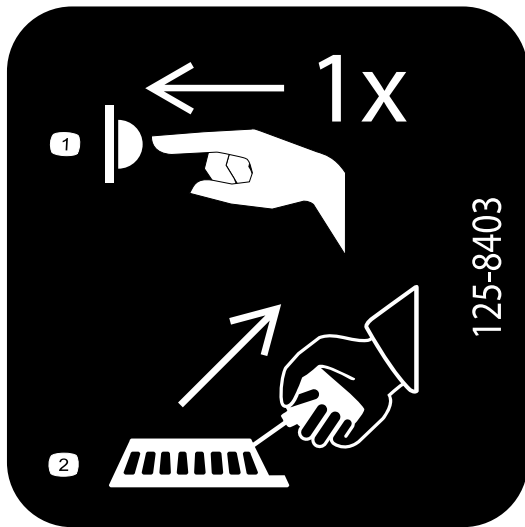
112-8760

1. Peligro de objetos arrojados – mantenga a otras personas a una distancia prudencial de la máquina.
2. Peligro de corte/desmembramiento de mano o pie – no se acerque a las piezas en movimiento.



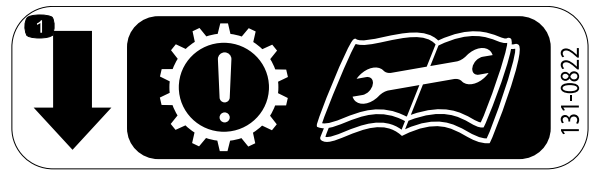
116-7583

1. Advertencia – Lea el *Manual del operador*. No utilice esta máquina si no ha recibido una formación adecuada.
2. Peligro de objetos arrojados – mantenga a otras personas a una distancia prudencial de la máquina.
3. Peligro de objetos arrojados – no utilice el cortacésped sin que esté colocado el tapón de descarga trasera o la bolsa.
4. Peligro de corte/desmembramiento de mano o pie por la cuchilla del cortacésped – no se acerque a las piezas en movimiento; mantenga colocados todos los protectores.
5. Advertencia – lleve protección auditiva.
6. Peligro de corte/desmembramiento de mano o pie, cuchilla del cortacésped – no siga las pendientes hacia arriba/abajo; siga las pendientes de través; pare el motor antes de abandonar el puesto del operador – recoja cualquier objeto que podría ser lanzado al aire por las cuchillas, y mire hacia atrás mientras conduce en marcha atrás.



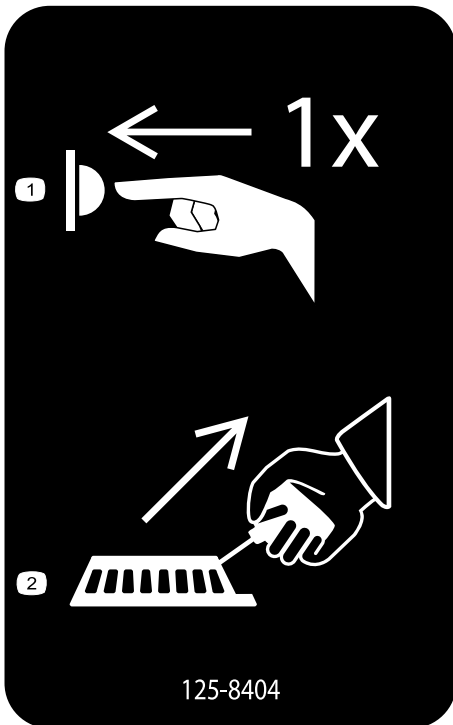
125-8403

1. Pulse el cebador una vez.
2. Tire del arrancador de retroceso.



131-0822

1. Transmisión autopropulsada—Atención; puede producirse un desgaste prematuro de la transmisión si se aprieta demasiado la correa; antes de realizar cualquier tarea de mantenimiento, lea el *Manual del operador*.



125-8404

1. Pulse el cebador una vez.
2. Tire del arrancador de retroceso.

Montaje

Piezas sueltas

Utilice la tabla siguiente para verificar que no falta ninguna pieza.

Procedimiento	Descripción	Cant.	Uso
1	Manillar	1	Instalación del manillar.
	Perno de cabeza hexagonal con arandela prensada (5/16 x 1-1/2 pulgadas)	2	
	Perno de cuello cuadrado (5/16 x 1-1/2 pulgadas)	2	
	Tuerca con arandela prensada (5/16 pulgada)	4	
2	No se necesitan piezas	–	Instale la cuerda de arranque.
3	No se necesitan piezas	–	Llenado del cárter de aceite.
4	No se necesitan piezas	–	Ajuste de la transmisión autopropulsada.
5	No se necesitan piezas	–	Ensamblaje de la bolsa de recogida.

Nota: Los lados derecho e izquierdo de la máquina se determinan desde la posición normal del operador.

1

Instalación del manillar

Piezas necesarias en este paso:

1	Manillar
2	Perno de cabeza hexagonal con arandela prensada (5/16 x 1-1/2 pulgadas)
2	Perno de cuello cuadrado (5/16 x 1-1/2 pulgadas)
4	Tuerca con arandela prensada (5/16 pulgada)

Procedimiento

1. Retire los 2 pernos de cuello cuadrado y las 2 arandelas que sujetan el protector de cable al manillar, y retire el protector del cable del manillar (Figura 3).

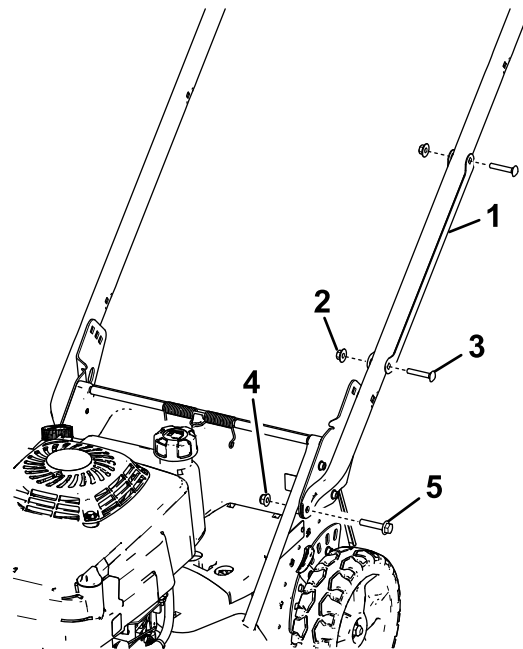


Figura 3

1. Protector del cable
2. Contratuerca (2)
3. Perno de cuello cuadrado – 1/4 x 1-1/2 pulgadas (2)
4. Tuerca con arandela prensada – 5/16 pulgada (2)
5. Perno de cabeza hexagonal con arandela prensada – 5/16 x 1-1/2 pulgadas (2)

Nota: Guarde el protector, los pernos de cuello cuadrado y las contratuercas para poder instalarlo en el manillar más adelante en este procedimiento.

2. Instale los extremos del manillar en la carcasa de la máquina con 2 pernos de cabeza hexagonal con arandela prensada (5/16 x 1-1/2 pulgada) y 2 tuercas con arandela prensada (5/16 pulgada), según se muestra en [Figura 3](#).
3. Ajuste la máquina a la altura de corte deseada; consulte [Ajuste de la altura de corte \(página 14\)](#).
4. Sitúese detrás de la máquina en la posición normal del operador para determinar la altura del manillar que le sea más cómoda ([Figura 4](#)).

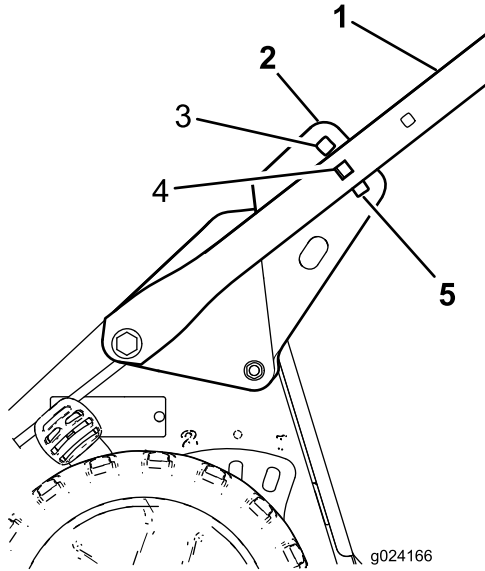


Figura 4

1. Manillar
2. Soporte del manillar (2)
3. Altura máxima del manillar
4. Altura media del manillar
5. Altura mínima del manillar

5. Sujete el manillar a los soportes del manillar en la posición de altura deseada con 2 pernos de cuello cuadrado (5/16 x 1-1/2 pulgadas) y 2 tuercas con arandela prensada (5/16 pulgada), según se muestra en [Figura 5](#).

Importante: Asegúrese de que las cabezas de los pernos están en el interior del manillar, y que las tuercas están en el exterior del manillar.

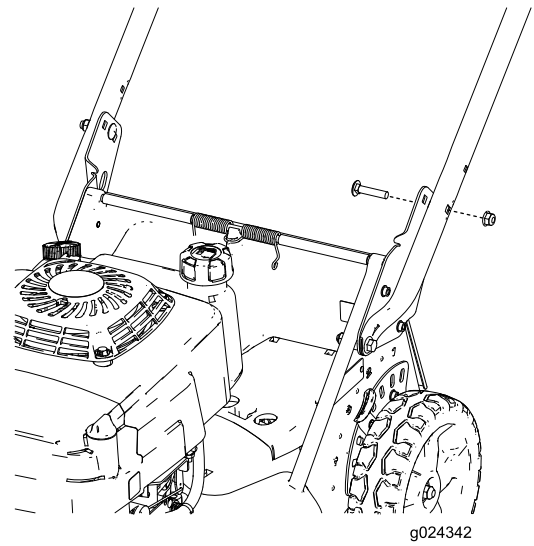


Figura 5

1. Perno de cuello cuadrado – 5/16 x 1-1/2 pulgadas (2)
2. Soporte del manillar (2)
3. Tuerca con arandela prensada – 5/16 pulgada (2)

6. Posicione el protector de cable en el manillar con los cables dentro del protector, y sujete el protector al manillar con los 2 pernos de cuello cuadrado y las 2 contratuercas que retiró anteriormente ([Figura 3](#)).

Importante: Asegúrese de no aprisionar los cables contra el manillar al instalar los protectores de cable en el manillar.

2

Instalación de la cuerda de arranque

No se necesitan piezas

Procedimiento

Pase la cuerda de arranque a través de la guía del manillar (Figura 6).

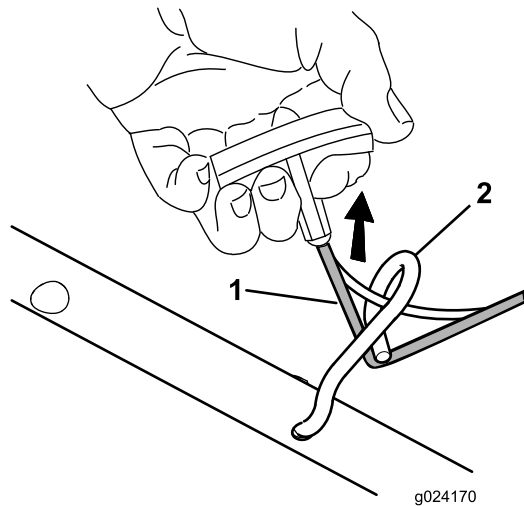


Figura 6

1. Cuerda de arranque 2. Guía de la cuerda

Nota: Para facilitar la instalación de la cuerda, apriete la barra de control de la cuchilla contra el manillar.

3

Llenado del cárter de aceite

No se necesitan piezas

Procedimiento

La máquina se entrega sin aceite en el cárter del motor. Antes de arrancar el motor, llene el cárter de aceite. El cárter del motor (con filtro de aceite) tiene capacidad para 0,65 litros de aceite. Utilice solamente aceite detergente SAE 10W-30 de alta calidad que tenga la clasificación de servicio SH, SJ o equivalente del American Petroleum Institute (API).

Antes de cada uso, compruebe que el nivel de aceite está entre las marcas Add (Añadir) y Full (Lleno) de la varilla (Figura 7).

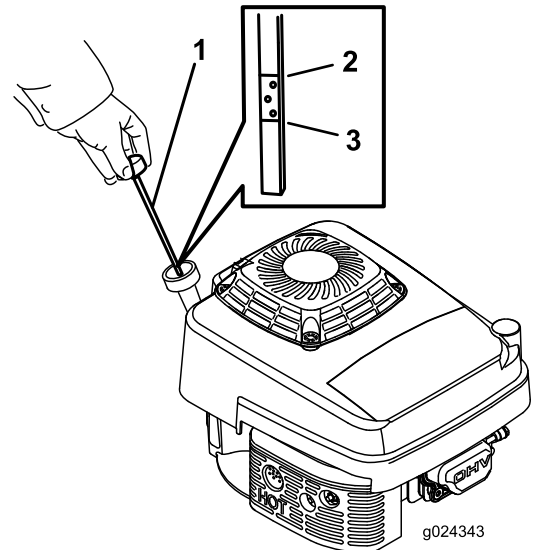


Figura 7

1. Varilla 3. Marca Add (Añadir)
2. Marca Full (Lleno)

Nota: Si el cárter está vacío, vierta aproximadamente tres cuartas partes de la capacidad total de aceite en el cárter, luego siga el procedimiento de esta sección.

1. Coloque la máquina en una superficie nivelada.
2. Limpie alrededor de la varilla (Figura 7).
3. Retire la varilla girando el tapón en el sentido contrario a las agujas del reloj y tirando del mismo.
4. Limpie la varilla con un paño limpio.
5. Introduzca la varilla en el cuello de llenado, luego retírela.
6. Observe en la varilla el nivel de aceite.
 - Si el nivel de aceite está por debajo de la marca Add (Añadir) de la varilla, vierta una pequeña cantidad

de aceite lentamente en el tubo de llenado, espere 3 minutos, y repita los pasos 4 a 6 hasta que el nivel llegue a la marca Full (Lleno) de la varilla.

- Si el nivel de aceite está por encima de la marca Lleno de la varilla, drene el exceso de aceite hasta que el aceite llegue a la marca Full (Lleno) de la varilla. Consulte [Cómo cambiar el aceite del motor \(página 19\)](#).

Importante: Si el nivel de aceite del motor es demasiado bajo o demasiado alto y usted arranca el motor, puede dañar el motor.

7. Inserte la varilla en el cuello de llenado y enrosque el tapón en el sentido de las agujas del reloj hasta que quede apretado.

4

Ajuste de la transmisión autopropulsada

No se necesitan piezas

Procedimiento

Importante: Es necesario ajustar el cable del sistema de autopropulsión antes de usar la máquina por primera vez. Consulte [Ajuste de la transmisión autopropulsada \(página 20\)](#).

5

Ensamblaje de la bolsa de recogida

No se necesitan piezas

Procedimiento

1. Coloque la bolsa de recogida sobre el bastidor, según se muestra en la [Figura 8](#).

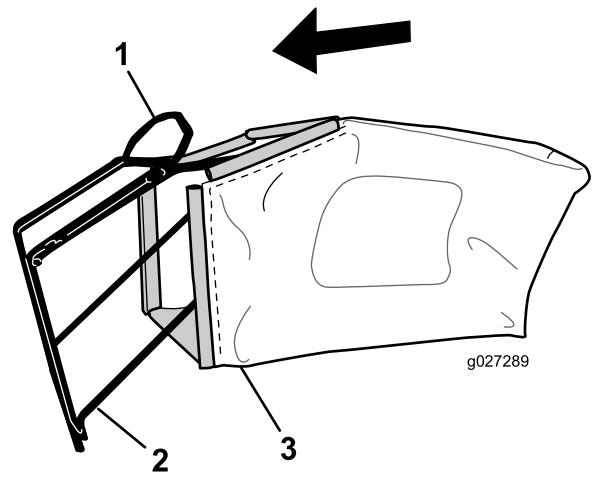


Figura 8

1. Asa
2. Bastidor
3. Bolsa de recogida

Nota: No coloque la bolsa sobre el manillar ([Figura 8](#)).

2. Enganche el canal inferior de la bolsa en la parte inferior del bastidor ([Figura 9](#)).

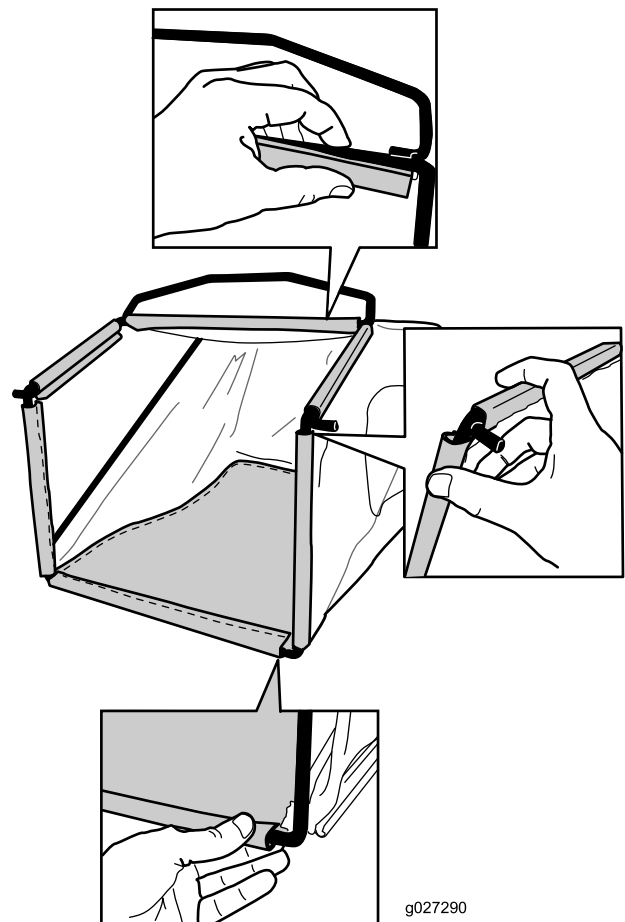


Figura 9

3. Enganche los canales superiores y laterales de la bolsa en la parte superior y en los laterales del bastidor, respectivamente ([Figura 9](#)).

El producto

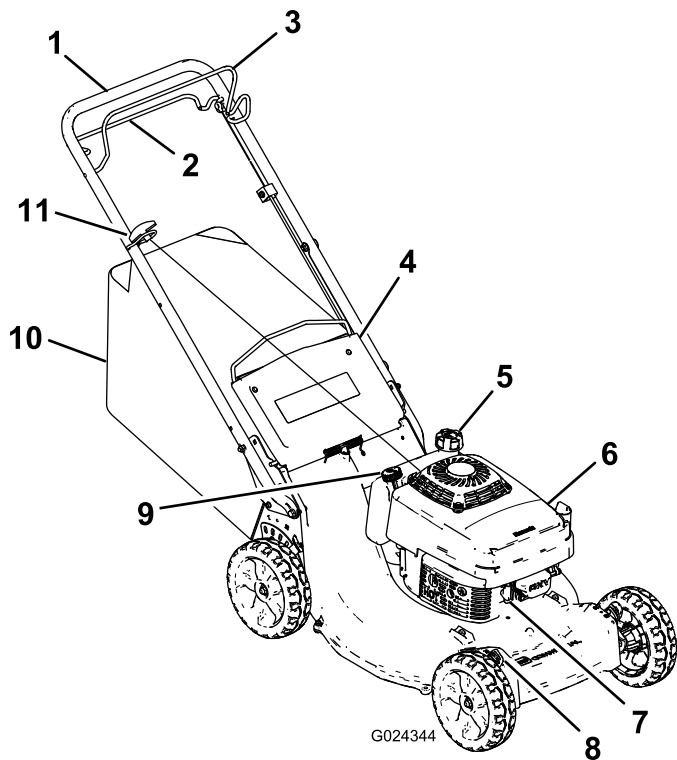


Figura 10

- | | |
|--------------------------------------|---------------------------------------|
| 1. Manillar | 7. Bujía |
| 2. Barra de autopropulsión | 8. Palanca de altura de corte (4) |
| 3. Barra de control de la cuchilla | 9. Varilla/tapón de llenado de aceite |
| 4. Tapa trasera | 10. Bolsa de recogida |
| 5. Tapón del depósito de combustible | 11. Arrancador |
| 6. Limpiador de aire | |

Especificaciones

Peso	56 kg
Longitud	161 cm
Anchura	55 cm
Altura	88 cm

Operación

Nota: Los lados derecho e izquierdo de la máquina se determinan desde la posición normal del operador.

Cada vez que vaya a segar, asegúrese de que la transmisión autopropulsada y la barra de control de la cuchilla funcionan correctamente. Cuando suelte la barra de control de la cuchilla, la cuchilla y la transmisión autopropulsada deben detenerse. Si no, póngase en contacto con el Servicio Técnico Autorizado.

⚠ CUIDADO

Esta máquina produce niveles sonoros que superan los 85 dBA en el oído del operador, y pueden causar pérdidas auditivas con periodos extendidos de exposición.

Lleve protección auditiva mientras opera esta máquina.



Figura 11

1. Advertencia – lleve protección auditiva.

Verificación del nivel de aceite del motor

Intervalo de mantenimiento: Cada vez que se utilice o diariamente—Compruebe el nivel de aceite del motor.

Antes de usar la máquina, compruebe que el nivel de aceite está entre las marcas Add (Añadir) y Full (Lleno) de la varilla (Figura 12).

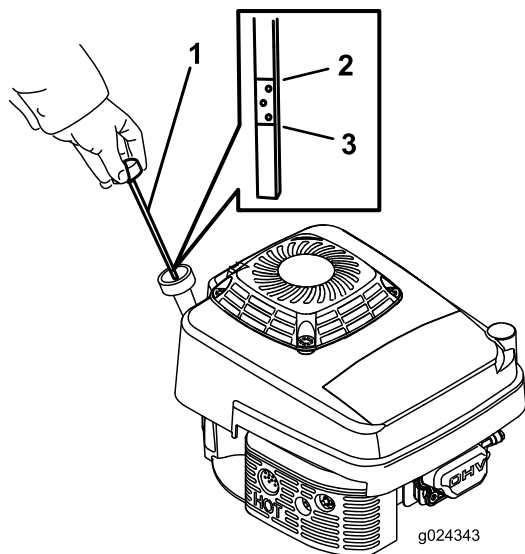


Figura 12

- | | |
|-----------------------|-----------------------|
| 1. Varilla | 3. Marca Add (Añadir) |
| 2. Marca Full (Lleno) | |

Si el nivel de aceite está por debajo de la marca Add (Añadir), añada aceite. Consulte [3 Llenado del cárter de aceite \(página 10\)](#).

Llenado del depósito de combustible

⚠ PELIGRO

La gasolina es altamente inflamable y explosiva. Un incendio o una explosión provocado(a) por la gasolina puede causarle quemaduras a usted y a otras personas.

- Para evitar que una carga estática incendie la gasolina, coloque el recipiente y/o la máquina directamente sobre el suelo antes de repostar, no en un vehículo o sobre otro objeto.
- Llene el depósito en el exterior cuando el motor esté frío. Limpie cualquier derrame.
- No maneje gasolina si está fumando, ni cerca de una llama desnuda o chispas.
- Almacene la gasolina en un recipiente homologado y manténgala fuera del alcance de los niños.
- Para obtener los mejores resultados, utilice solamente gasolina fresca (comprada hace menos de 30 días), sin plomo, de 87 o más octanos (método de cálculo $(R+M)/2$).
- Son aceptables los combustibles oxigenados con hasta el 10% de etanol o el 15% de MTBE por volumen.

- **Etanol:** Es aceptable el uso de gasolina con hasta el 10% de etanol (gasohol) o el 15% de MTBE (éter metil tert-butílico) por volumen. El etanol y el MTBE no son lo mismo. No está autorizado el uso de gasolina con el 15% de etanol (E15) por volumen. **No utilice nunca gasolina que contenga más del 10% de etanol por volumen**, como por ejemplo la E15 (contiene el 15% de etanol), la E20 (contiene el 20% de etanol) o la E85 (contiene hasta el 85% de etanol). El uso de gasolina no autorizada puede causar problemas de rendimiento o daños en el motor que pueden no estar cubiertos bajo la garantía.
- **No** utilice gasolina que contenga metanol.
- **No** guarde combustible en el depósito de combustible o en recipientes de combustible durante el invierno a menos que haya añadido un estabilizador.
- **No** añada aceite a la gasolina.

Importante: Para reducir los problemas de arranque, añada estabilizador de combustible al combustible durante toda la temporada, mezclándolo con gasolina comprada hace menos de 30 días.

Nota: La capacidad del depósito de combustible es de 1,8 litros.

Ajuste de la altura de corte

Puede cambiar el ajuste de altura de corte en cada rueda ajustando una palanca de altura de corte. Las alturas de corte son de 25 mm, 38 mm, 51 mm, 64 mm, 76 mm, 89 mm, 102 mm y 114 mm.

⚠ PELIGRO

Al ajustar las palancas de ajuste de la altura de corte, sus manos podrían tocar una cuchilla en movimiento, lo que podría causarle graves lesiones.

- Pare el motor y espere a que se detengan todas las piezas en movimiento antes de ajustar la altura de corte.
- No ponga los dedos debajo de la carcasa al ajustar la altura de corte.

1. Tire de la palanca de altura de corte hacia la rueda (Figura 13) y muévala a la posición deseada.

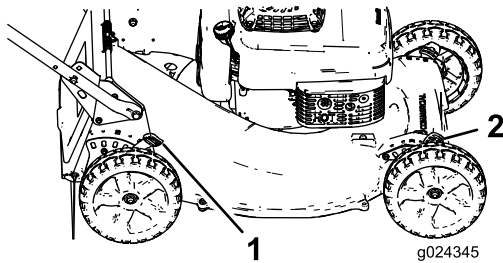


Figura 13

1. Palanca de altura de corte trasera (2)
2. Palanca de altura de corte delantera (2)

2. Suelte la palanca de ajuste de la altura de corte y engánchela firmemente en la muesca.
3. Ajuste todas las ruedas a la misma altura de corte.

Cómo arrancar el motor

1. Conecte el cable de la bujía a la bujía.
2. Apriete el cebador firmemente (Figura 14), manteniendo presionada la perilla durante un segundo.

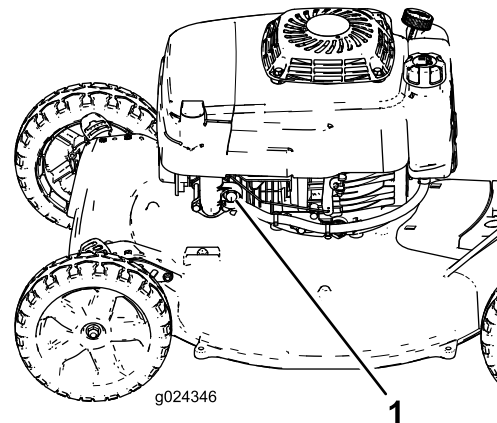


Figura 14

1. Cebador

3. Sujete la barra de control de la cuchilla contra el manillar superior (Figura 15).

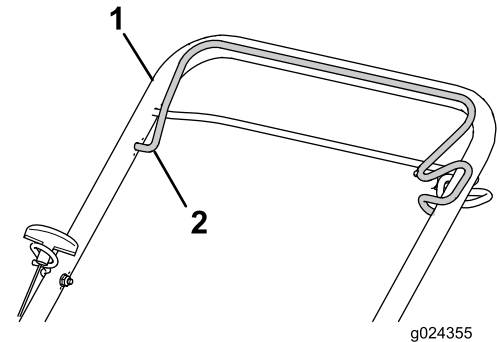


Figura 15

1. Manillar superior
2. Barra de control de la cuchilla

4. Tire suavemente del arrancador hasta que note resistencia, luego tire con fuerza y deje que vuelva lentamente a la guía de cuerda del manillar.

Nota: Si el motor no arranca, repita los pasos 2 a 4.

Cómo parar el motor

Suelte la barra de control de la cuchilla. Deben pararse tanto el motor como la cuchilla en 3 segundos o menos. Si no, póngase en contacto con el Servicio Técnico Autorizado.

Uso de la transmisión autopropulsada

- **Para activar la autopropulsión:** Apriete la barra de autopropulsión contra el manillar y manténgala allí (Figura 16).

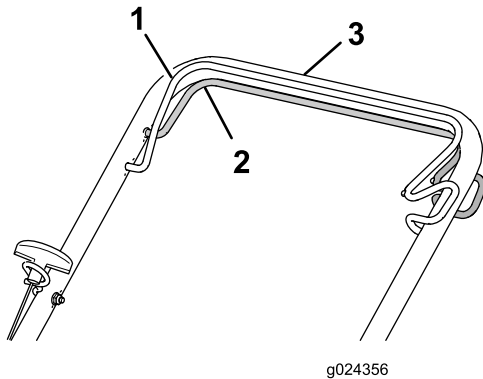


Figura 16

1. Barra de control de la cuchilla (engranada)
2. Barra de autopropulsión
3. Manillar superior

Nota: La velocidad máxima de la transmisión autopropulsada es fija. Para reducir la velocidad, aumente el espacio entre la barra de autopropulsión y el manillar.

- **Para desengranar la transmisión autopropulsada:** Suelte la barra de autopropulsión.

Nota: La máquina está equipada con embragues de rueda libre que facilitan el tirar hacia atrás de la máquina. Para desengranar los embragues, puede ser necesario empujar la máquina hacia adelante unos 2–3 cm o más después de soltar la barra de autopropulsión.

Reciclado de los recortes

Esta máquina viene preparada de fábrica para reciclar los recortes de hierba y hojas y devolverlos al césped. Para preparar la máquina para el reciclado:

- Si la bolsa de recogida está instalada en la máquina, retírela; consulte [Cómo retirar la bolsa de recogida \(página 16\)](#).
- Si el tapón de descarga trasera no está instalado, sujételo por el manillar, eleve la puerta trasera e introdúzcalo en el conducto de descarga trasera hasta que el enganche encaje en su sitio (Figura 17).

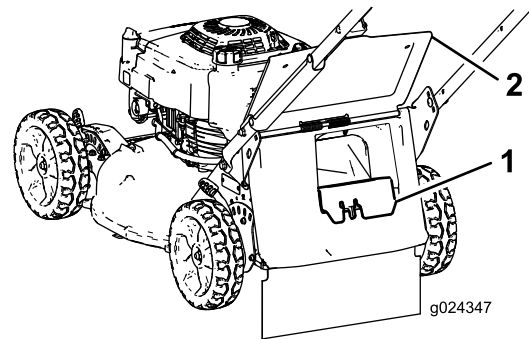


Figura 17

1. Tapón de descarga trasera
2. Puerta trasera

⚠ ADVERTENCIA

Si se utiliza la máquina para reciclar los recortes de hierba sin tener colocado el tapón, pueden salir despedidos objetos hacia usted o hacia otras personas. También podría producirse un contacto con las cuchillas. Los objetos lanzados o cualquier contacto con la cuchilla pueden causar lesiones graves o la muerte.

Asegúrese de que el tapón de descarga trasera está colocado antes de reciclar los recortes. No engrane nunca las cuchillas sin tener instalado en la máquina el tapón de descarga trasera o la bolsa de recogida.

Ensamado de los recortes

Utilice la bolsa de recogida si usted desea recoger los recortes de hierba y las hojas del césped.

⚠ ADVERTENCIA

Si la bolsa de recogida está desgastada, pueden arrojarse pequeñas piedras y otros residuos similares hacia usted o hacia otras personas, provocando lesiones personales graves o la muerte.

Compruebe frecuentemente la bolsa de recogida. Si está dañada, instale una bolsa de recambio Toro nueva.

⚠ ADVERTENCIA

Las cuchillas están muy afiladas; cualquier contacto con las cuchillas puede causar lesiones personales graves.

Pare el motor y espere a que se detengan todas las piezas en movimiento antes de abandonar el puesto del operador.

Instalación de la bolsa de recogida

1. Pare el motor y espere a que se detengan todas las piezas en movimiento.
2. Levante y sujete la puerta trasera (Figura 18).

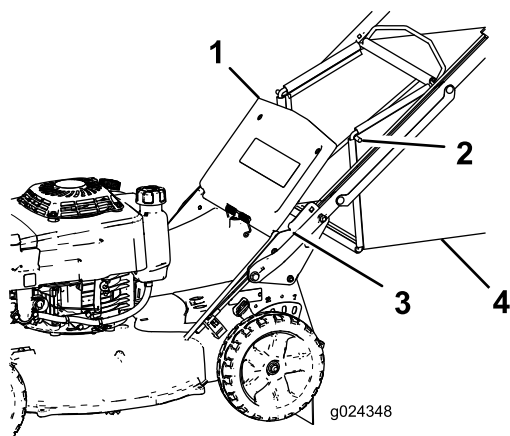


Figura 18

- | | |
|--------------------------------------|----------------------|
| 1. Puerta trasera | 3. Muesca (2) |
| 2. Extremo de la varilla de la bolsa | 4. Bolsa de recogida |

3. Retire el tapón de descarga trasera presionando el enganche hacia dentro con el dedo pulgar y extrayendo el tapón de la máquina (Figura 17).
4. Inserte los extremos de la varilla de la bolsa en las muescas de la base del manillar, y mueva la bolsa hacia adelante y hacia atrás para verificar que los extremos de la varilla están asentados en el fondo de cada muesca (Figura 18).
5. Baje la puerta trasera hasta que descance sobre la bolsa de recogida.

Cómo retirar la bolsa de recogida

▲ PELIGRO

La máquina puede arrojar recortes de hierba y otros objetos por cualquier hueco que haya en la carcasa de la máquina. Los objetos arrojados con suficiente fuerza podrían causar lesiones personales graves o la muerte a usted o a otras personas.

- No arranque nunca el motor después de retirar la bolsa de recogida, sin tener el tapón de descarga instalado en la máquina.
- No abra nunca la puerta trasera de la máquina con el motor en marcha.

1. Pare el motor y espere a que se detengan todas las piezas en movimiento.
2. Eleve la puerta trasera.
3. Retire la varilla de la bolsa de recogida de las muescas de la base del manillar (Figura 18).

4. Introduzca el tapón de descarga trasero; consulte [Reciclado de los recortes \(página 15\)](#).
5. Baje la puerta trasera.

Consejos de operación

Consejos generales

- Revise las instrucciones de seguridad y lea detenidamente este manual antes de utilizar la máquina.
- Despeje la zona de palos, piedras, alambres, ramas y otros residuos que podrían ser golpeados y arrojados por la cuchilla.
- Mantenga a todo el mundo, especialmente a niños y animales, alejados de las zonas de trabajo.
- Evite golpear árboles, muros, bordillos u otros objetos sólidos. No siegue nunca por encima de objeto alguno.
- Si la máquina golpea un objeto o empieza a vibrar, pare inmediatamente el motor, desconecte el cable de la bujía e inspeccione la máquina en busca de daños.
- Mantenga la **cuchilla afilada** durante toda la temporada de siega. De vez en cuando, lime cualquier imperfección de la cuchilla.
- Sustituya la cuchilla cuando sea preciso con una cuchilla de repuesto Toro original.
- Siegue solamente hierba u hojas secas. La hierba mojada y las hojas mojadas tienden a pegarse al suelo, y pueden atascar la máquina o hacer que se cale el motor.

▲ ADVERTENCIA

La hierba mojada o las hojas mojadas pueden causarle graves lesiones si usted resbala y toca la cuchilla.

Siegue solamente en condiciones secas.

- Limpie debajo de la máquina después de cada uso; consulte [Limpieza de los bajos de la máquina \(página 23\)](#).
- Mantenga el motor en buenas condiciones de funcionamiento.
- Limpie el filtro de aire con frecuencia. El picado de la hierba hace que se formen nubes de recortes y polvo, que atascan el filtro de aire y reducen el rendimiento del motor.
- Ajuste la velocidad del motor a la posición más rápida para conseguir resultados óptimos de corte.

⚠ ADVERTENCIA

Si se hace funcionar el motor de la máquina a una velocidad mayor que el ajuste de fábrica, la máquina puede arrojar parte de la cuchilla o del motor hacia usted o hacia otras personas, causando lesiones personales graves o la muerte.

- **No cambie el ajuste de velocidad del motor.**
- **Si usted sospecha que la velocidad del motor es superior a la normal, póngase en contacto con un Servicio Técnico Autorizado.**

alta que la de las ruedas traseras. De esta manera las hojas se introducen más fácilmente por debajo de la máquina.

- **Siegue más despacio si la máquina no corta las hojas suficientemente finas.**

Cómo cortar la hierba

- La hierba crece a velocidades distintas según la estación del año. En el calor del verano, es mejor cortar la hierba usando los ajustes de altura de corte de 64 mm, 76 mm o 89 mm. Corte solamente un tercio de la hoja de hierba cada vez. No corte con un ajuste inferior a 64 mm a menos que la hierba sea escasa, o a finales del otoño cuando el ritmo de crecimiento de la hierba empieza a decaer.
- Cuando corte hierba de más de 15 cm de alto, siegue primero usando la altura de corte más alta y camine despacio, luego siegue de nuevo a una altura menor para obtener el mejor aspecto del césped. Si la hierba es demasiado alta y las hojas se amontonan en el césped, pueden atascar la máquina y hacer que se cale el motor.
- Alterne la dirección de corte. Esto ayuda a dispersar los recortes en todo el césped, dando una fertilización más homogénea.

Si el aspecto final del césped no es satisfactorio, pruebe con una o más de las técnicas siguientes:

- Aflar la cuchilla.
- Caminar más despacio mientras siega.
- Elevar la altura de corte de la máquina.
- Cortar el césped con más frecuencia.
- Solapar los pasillos de corte en lugar de cortar un pasillo completo en cada pasada.
- Ajustar la altura de corte una muesca más baja en las ruedas delanteras que en las traseras. Por ejemplo, ajuste las ruedas delanteras a 64 mm y las traseras a 76 mm.

Cómo cortar hojas

- Después de segar el césped, asegúrese de que la mitad del césped se ve a través de la cobertura de hojas cortadas. Es posible que tenga que hacer más de una pasada por encima de las hojas.
- Para una cobertura de hojas escasa, ajuste todas las ruedas a la misma altura de corte.
- Si hay más de 13 cm de hojas en el césped, ajuste la altura de corte de las ruedas delanteras una muesca o dos más

Mantenimiento

Nota: Los lados derecho e izquierdo de la máquina se determinan desde la posición normal del operador.

Calendario recomendado de mantenimiento

Intervalo de mantenimiento y servicio	Procedimiento de mantenimiento
Después de las primeras 8 horas	<ul style="list-style-type: none">• Cambie el aceite del motor.
Después de las primeras 25 horas	<ul style="list-style-type: none">• Apriete todas las fijaciones.
Cada vez que se utilice o diariamente	<ul style="list-style-type: none">• Compruebe el nivel de aceite del motor.• Inspeccione periódicamente las cuchillas del cortacésped para asegurarse de que no están desgastadas ni dañadas.• Inspeccione el acelerador en busca de señales de desgaste o daños.• Elimine los recortes de hierba y la suciedad de debajo de la máquina.• Compruebe el tiempo que tarda el freno en parar la cuchilla. La cuchilla debe pararse en 3 segundos después de soltar la barra de control de la cuchilla; si no lo hace, póngase en contacto con un Servicio Técnico Autorizado para la reparación.• Compruebe que todas las fijaciones del motor están bien apretadas y que no falta ninguna.• Compruebe que no hay fugas de aceite o combustible.• Compruebe o limpie el arrancador de retroceso y la rejilla de la entrada de aire.
Cada 25 horas	<ul style="list-style-type: none">• Limpie el prelimpiador de gomaespuma (con más frecuencia en condiciones de mucho polvo).
Cada 50 horas	<ul style="list-style-type: none">• Cambie el aceite del motor (más a menudo en condiciones de mucho polvo).• Afíle o cambie la cuchilla. Revísela con más frecuencia si se desafilan con rapidez en condiciones duras o de mucha arena.
Cada 100 horas	<ul style="list-style-type: none">• Inspeccione y limpie la bujía y ajuste la distancia entre los electrodos; cambie la bujía si es necesario.• Apriete todas las fijaciones.• Compruebe o limpie el arrancador de retroceso y la rejilla de la entrada de aire.
Cada 200 horas	<ul style="list-style-type: none">• Haga que un servicio autorizado de mantenimiento de motores compruebe que no hay fugas en el sistema de combustible y que los tubos de combustible no están deteriorados. Cambie las piezas si es necesario.
Cada 300 horas	<ul style="list-style-type: none">• Cambie el filtro de aire de papel (con más frecuencia en condiciones de mucho polvo).• Limpie el cilindro y las aletas de la culata.• Haga que un servicio autorizado de mantenimiento de motores compruebe y ajuste la velocidad de ralentí del motor.• Haga que un servicio autorizado de mantenimiento de motores limpie la cámara de combustión.• Haga que un servicio autorizado de mantenimiento de motores compruebe y ajuste el juego de las válvulas.• Haga que un servicio autorizado de mantenimiento de motores realice una limpieza y un lapeado de la superficie de asiento de las válvulas.

Importante: Consulte los demás procedimientos de mantenimiento del manual del propietario del motor.

▲ CUIDADO

Si usted deja el cable conectado a la bujía, alguien podría arrancar el motor accidentalmente y causar lesiones graves a usted o a otras personas.

Desconecte el cable de la bujía antes de efectuar cualquier mantenimiento. Aparte el cable para evitar su contacto accidental con la bujía.

Mantenimiento del motor

Mantenimiento del limpiador de aire

Intervalo de mantenimiento: Cada 25 horas—Limpie el prelimpiador de gomaespuma (con más frecuencia en condiciones de mucho polvo).

Cada 300 horas—Cambie el filtro de aire de papel (con más frecuencia en condiciones de mucho polvo).

Importante: No haga funcionar el motor sin tener colocado el conjunto de filtro de aire; si no se producirán graves daños en el motor.

1. Pare el motor y espere a que se detengan todas las piezas en movimiento.
2. Desconecte el cable de la bujía.
3. Afloje el tornillo de la tapa del limpiador de aire (Figura 19).

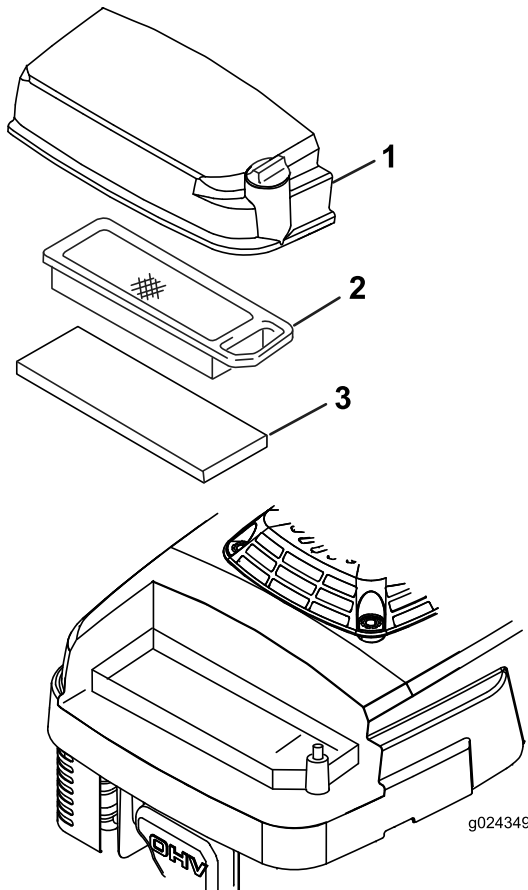


Figura 19

- | | |
|-------------------------------|--------------------------------|
| 1. Tapa del limpiador de aire | 3. Pre-limpiador de gomaespuma |
| 2. Filtro de aire de papel | |

4. Retire la tapa y límpiela a fondo.

5. Retire e inspeccione el filtro de aire de papel (Figura 19), y cámbielo si está excesivamente sucio.

Importante: No intente limpiar el filtro de papel.

6. Retire el pre-limpiador de gomaespuma (Figura 19) y lávelo con un detergente suave y agua, luego séquelo apretando suavemente con un paño.
7. Instale el pre-limpiador de gomaespuma.
8. Instale el filtro de aire de papel.
9. Vuelva a colocar la tapa y fíjela con el tornillo.

Cómo cambiar el aceite del motor

Intervalo de mantenimiento: Después de las primeras 8 horas

Cada 50 horas

1. Haga funcionar el motor para calentar el aceite.

Nota: El aceite caliente fluye mejor y transporta más contaminantes.

▲ ADVERTENCIA

El aceite puede estar muy caliente cuando el motor ha estado funcionando, y el contacto con aceite caliente puede causar lesiones personales graves.

Evite tocar el aceite caliente al drenarlo.

2. Pare el motor y espere a que se detengan todas las piezas en movimiento.
3. Desconecte el cable de la bujía.
4. Drene la gasolina del depósito de combustible.
5. Coloque un recipiente adecuado debajo de la varilla/orificio de vaciado de aceite.
6. Limpie alrededor de la varilla.
7. Retire la varilla girando el tapón en el sentido contrario a las agujas del reloj y tirando del mismo.
8. Vuelque la máquina sobre su lado **derecho** (con el filtro de aire hacia arriba) para drenar el aceite en el recipiente.
9. Después de drenar el aceite, ponga la máquina en su posición normal.
10. Llene el cárter con aceite nuevo hasta la marca Full (Lleno) de la varilla; consulte [3 Llenado del cárter de aceite \(página 10\)](#).
11. Inserte la varilla en el cuello de llenado y enrosque el tapón en el sentido de las agujas del reloj hasta que quede apretado.
12. Limpie cualquier aceite derramado.
13. Recicle el aceite usado según la normativa local.

Mantenimiento de la bujía

Intervalo de mantenimiento: Cada 100 horas—Inspeccione y limpie la bujía y ajuste la distancia entre los electrodos; cambie la bujía si es necesario.

Utilice una bujía **NGK BPR5ES** o equivalente.

1. Pare el motor y espere a que se detengan todas las piezas en movimiento.
2. Desconecte el cable de la bujía.
3. Limpie alrededor de la bujía.
4. Retire la bujía de la culata.

Importante: Si la bujía está agrietada o sucia, cámbiela. No limpie los electrodos, porque cualquier arenilla que entre en el cilindro puede dañar el motor.

5. Fije la distancia entre los electrodos en 0,76 mm (Figura 20).

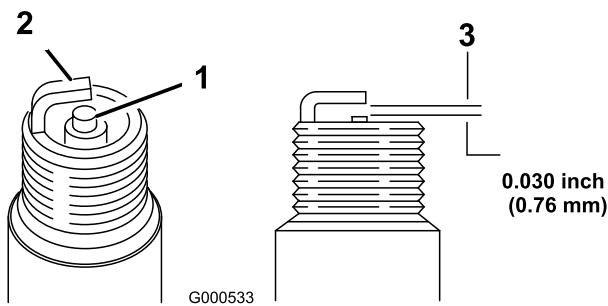


Figura 20

1. Aislante del electrodo central
2. Electrodo lateral
3. Distancia entre electrodos (no a escala)

6. Instale la bujía con cuidado a mano (para evitar dañar la rosca) hasta que esté apretada.
7. Apriete la bujía a 23 N-m.

Importante: Una bujía que no está correctamente apretada puede calentarse mucho y dañar el motor; si se aprieta demasiado una bujía, pueden dañarse las roscas de la culata.

8. Conecte el cable de la bujía.

Mantenimiento del sistema de transmisión

Ajuste de la transmisión autopropulsada

Nota: Si la máquina es nueva, si no avanza automáticamente o si tiene tendencia a avanzar lentamente, ajuste el cable de la transmisión.

1. Lleve la máquina a una superficie pavimentada al aire libre, cerca de un muro sólido, para evitar que la máquina se mueva hacia adelante mientras el motor está en marcha.
2. Coloque la máquina con los neumáticos delanteros contra la pared.

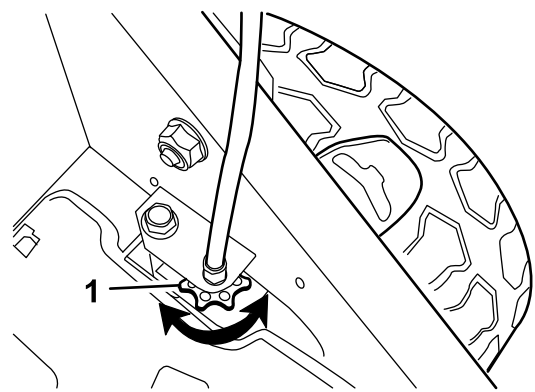
Nota: Asegúrese de que la zona está bien ventilada y libre de residuos que pudieran ser arrojados por la máquina.

3. Arranque el motor; consulte [Cómo arrancar el motor](#) (página 14).
4. Tire de la barra de autopropulsión hasta el manillar.

Nota: Las ruedas deben empezar a girar justo cuando la barra de autopropulsión toque el manillar.

5. Pare el motor.
6. Si es necesario ajustar la máquina, siga uno de estos procedimientos:

- Si las ruedas no giran al apretar la barra de autopropulsión, la correa de transmisión está demasiado floja. Gire el mando de control de la transmisión de las ruedas (Figura 21) una vuelta en el sentido de las agujas del reloj y repita los pasos 3 a 5.



g024465

Figura 21

1. Mando de control de la transmisión de las ruedas

- Si las ruedas giran antes de apretar del todo la barra de autopropulsión, la correa de transmisión está demasiado apretada. Gire el mando de control de

la transmisión de las ruedas (Figura 21) una vuelta en el sentido contrario a las agujas del reloj y repita los pasos 3 a 5.

7. Si la correa de tracción es nueva, gire el mando de control de la transmisión de las ruedas una vuelta más en el sentido de las agujas del reloj, porque la correa se estirará durante el periodo de rodaje.

Nota: Puede saltarse este paso si la correa está usada.

Mantenimiento de la cuchilla

Mantenimiento de la cuchilla

Siegue siempre con la cuchilla afilada. Una cuchilla afilada corta limpiamente sin desgarrar o picar las hojas de hierba.

1. Pare el motor y espere a que se detengan todas las piezas en movimiento.
2. Desconecte el cable de la bujía.
3. Drene la gasolina del depósito de combustible.
4. Vuelque la máquina hacia su lado **derecho** (limpiador de aire hacia arriba), según se muestra en Figura 22.

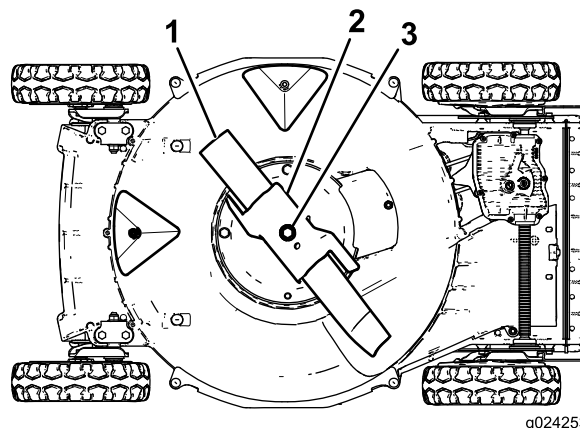


Figura 22

1. Cuchilla
2. Acelerador
3. Perno y arandela de freno de la cuchilla

Inspección de la cuchilla

Intervalo de mantenimiento: Cada vez que se utilice o diariamente—Inspeccione periódicamente las cuchillas del cortacésped para asegurarse de que no están desgastadas ni dañadas.

Examine cuidadosamente la cuchilla para asegurarse de que está afilada y para detectar cualquier desgaste, sobre todo en la reunión entre la parte plana y la parte curva de la cuchilla (Figura 23A). Puesto que la arena y cualquier material abrasivo pueden desgastar el metal que conecta las partes curva y plana de la cuchilla, compruebe la cuchilla antes de utilizar la máquina. Si observa una hendidura o desgaste (Figura 23B y Figura 23C), cambie la cuchilla; consulte [Cómo retirar la cuchilla](#) (página 22).

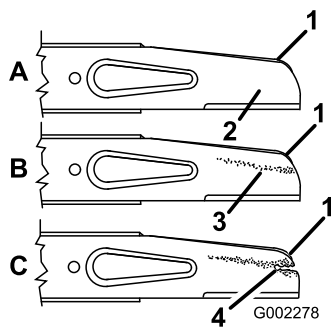


Figura 23

- | | |
|-------------------------------|-------------------------------|
| 1. Vela | 3. Desgaste |
| 2. Parte plana de la cuchilla | 4. Formación de una hendidura |

Nota: Para obtener el mejor rendimiento, instale una cuchilla nueva antes de que empiece la temporada de siega. Durante el año, lime cualquier imperfección con el fin de mantener el filo de corte.

⚠ PELIGRO

Una cuchilla desgastada o dañada puede romperse, y un trozo de la cuchilla podría ser arrojado hacia usted o hacia otra persona, provocando lesiones personales graves o la muerte.

- Inspeccione periódicamente la cuchilla, para asegurarse de que no está desgastada ni dañada.
- Sustituya cualquier cuchilla que esté desgastada o dañada.

Inspección del acelerador

Intervalo de mantenimiento: Cada vez que se utilice o diariamente—Inspeccione el acelerador en busca de señales de desgaste o daños.

Inspeccione cuidadosamente el acelerador en busca de señales de desgaste excesivo (Figura 24). Puesto que la arena y los materiales abrasivos pueden desgastar el metal (sobre todo en la zona 2 de la Figura 24), compruebe el acelerador antes de utilizar la máquina. Si observa que la pestaña del acelerador tiene el borde afilado debido al desgaste, o si hay una grieta, sustituya el acelerador; consulte [Cómo retirar la cuchilla](#) (página 22).

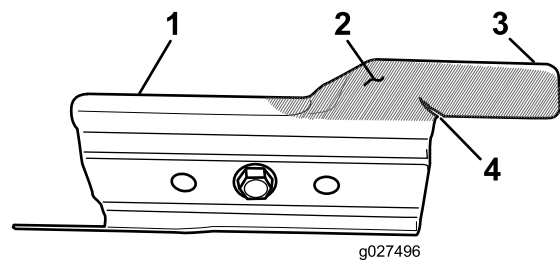


Figura 24

- | | |
|---------------------|------------|
| 1. Acelerador | 3. Pestaña |
| 2. Zona de desgaste | 4. Grieta |

⚠ ADVERTENCIA

Un acelerador desgastado o dañado puede romperse, y un trozo del acelerador podría ser arrojado hacia usted u otra persona, provocando lesiones personales graves o la muerte.

- Inspeccione el acelerador periódicamente en busca de desgaste o daños.
- Sustituya el acelerador si está desgastado o dañado.

Cómo retirar la cuchilla

1. Sujete el extremo de la cuchilla usando un paño o un guante grueso.
2. Retire el perno de la cuchilla, la arandela de freno, el acelerador y la cuchilla (Figura 23).

Cómo afilar la cuchilla

Intervalo de mantenimiento: Cada 50 horas—Afile o cambie la cuchilla. Révisela con más frecuencia si se desafilan con rapidez en condiciones duras o de mucha arena.

Lime el borde superior de la cuchilla para mantener el ángulo de corte original (Figura 25A) y el radio interior del filo de corte (Figura 25B). La cuchilla permanece equilibrada si se retira la misma cantidad de material de ambos filos de corte.

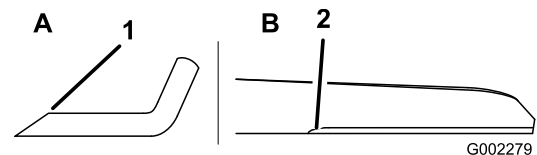


Figura 25

1. Afile la cuchilla con este ángulo solamente.
2. Mantenga el radio original aquí.

Equilibrado de la cuchilla

1. Compruebe el equilibrio de la cuchilla colocando el taladro central de la cuchilla sobre un clavo o el palo de un destornillador fijado horizontalmente en un torno de banco (Figura 26).

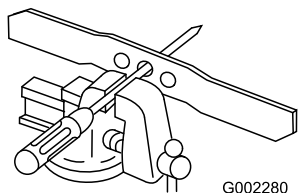


Figura 26

Nota: También puede comprobar el equilibrio usando un equilibrador de cuchillas de fabricación comercial.

2. Si algún extremo de la cuchilla gira hacia abajo, lime ese extremo (no el filo de corte ni el extremo cerca del filo de corte) hasta que ningún extremo de la cuchilla descienda.

Cómo instalar la cuchilla

1. Instale una cuchilla Toro afilada y equilibrada, el acelerador, la arandela de freno y el perno de la cuchilla. La vela de la cuchilla debe apuntar hacia la parte superior de la carcasa de corte.

Nota: Apriete el perno de la cuchilla a 68 Nm.

⚠ ADVERTENCIA

El uso de la máquina sin que esté colocado el acelerador, puede hacer que la cuchilla se flexione, se doble o se rompa, causando lesiones graves o la muerte a usted o a otras personas.

No utilice la máquina sin que esté colocado el acelerador.

2. Ponga la máquina en la posición normal de operación.

Limpieza

Limpieza de los bajos de la máquina

Para asegurar un rendimiento óptimo, mantenga limpia la parte inferior de la máquina. Tenga especial cuidado de mantener libres de residuos los deflectores (Figura 27).

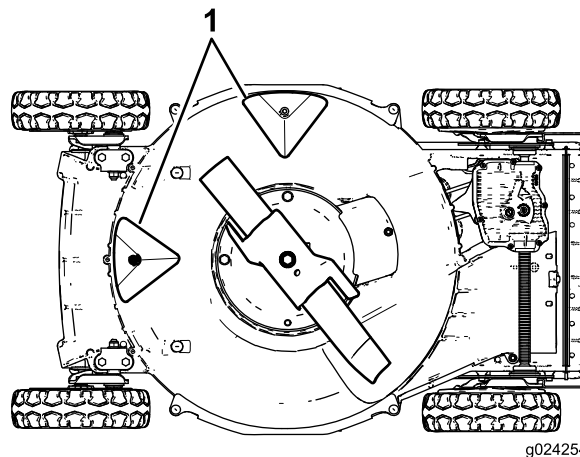


Figura 27

1. Deflectores

Método de lavado

Intervalo de mantenimiento: Cada vez que se utilice o diariamente

⚠ ADVERTENCIA

Puede soltarse material de debajo de la máquina.

- Lleve protección ocular.
 - Permanezca en el puesto del operador (detrás del manillar) mientras el motor esté en marcha.
 - No permita la presencia de otras personas en la zona.
1. Coloque la máquina sobre una superficie plana de hormigón o asfalto cerca de una manguera de jardín.
 2. Arranque el motor.
 3. Sujete la manguera a la altura del manillar y dirija el agua para que fluya sobre el suelo justo por delante de la rueda trasera derecha (Figura 28).

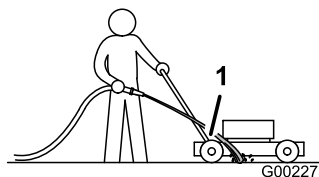


Figura 28

1. Rueda trasera derecha

Nota: La cuchilla aspirará agua y expulsará los recortes. Deje correr el agua hasta que no se vean recortes saliendo de debajo de la máquina.

4. Pare el motor y espere a que se detengan todas las piezas en movimiento.
5. Cierre el grifo.
6. Arranque la máquina y déjela funcionar durante unos minutos para secar la parte inferior de la máquina y sus componentes.

Método de rascado

Si el lavado no elimina todos los residuos de debajo de la máquina, rásquela hasta que esté limpia.

1. Desconecte el cable de la bujía.
2. Drene la gasolina del depósito de combustible.

⚠ ADVERTENCIA

Si inclina la máquina, la gasolina puede salir del carburador o del depósito de combustible. La gasolina es extremadamente inflamable, altamente explosiva y bajo ciertas condiciones, puede causar lesiones personales o daños materiales.

Evite los derrames dejando funcionar el motor hasta que no quede combustible, o retirando la gasolina con una bomba de mano; nunca utilice un sifón.

3. Vuelque la máquina hacia su lado **derecho** (limpiador de aire hacia arriba).
4. Retire la suciedad y los recortes de hierba con un rascador de madera dura. Evite tocar rebabas y bordes afilados.
5. Ponga la máquina en la posición normal de operación.
6. Conecte el cable de la bujía.

Almacenamiento

Para preparar la máquina para el almacenamiento cuando acabe la temporada de siega, siga los procedimientos de mantenimiento recomendados; consulte [Mantenimiento \(página 18\)](#).

Almacene la máquina en un lugar fresco, limpio y seco. Cubra la máquina para mantenerla limpia y protegida.

Preparación del sistema de combustible

⚠ ADVERTENCIA

La gasolina puede vaporizarse si la almacena por largos periodos de tiempo, y puede explotar si entra en contacto con una llama desnuda.

- No almacene gasolina por largos periodos de tiempo.
- No almacene la máquina con gasolina en el depósito de combustible o en el carburador en un lugar cerrado con llama desnuda. (Por ejemplo, la llama piloto de una caldera o de un calentador de agua).
- Espere a que se enfríe el motor antes de guardar el cortacésped en un recinto cerrado.

Vacíe la gasolina del depósito de combustible después de segar por última vez antes de almacenar la máquina.

1. Haga funcionar el motor hasta que se quede sin gasolina.
2. Accione el estárter y arránquelo el motor de nuevo.
3. Deje que funcione el motor hasta que se pare. Cuando ya no se puede arrancar el motor, está suficientemente seco.

Preparación del motor

1. Con el motor todavía caliente, cambie el aceite del cárter; consulte [Cómo cambiar el aceite del motor \(página 19\)](#).
2. Retire la bujía.
3. Usando una aceitera, añada unos 30 ml de aceite a través del orificio de la bujía.
4. Tire del arrancador de retroceso varias veces para hacer girar el motor, con el fin de distribuir el aceite por todo el cárter del motor.
5. Instale la bujía pero **no** conecte el cable a la bujía.

Información general

1. Limpie debajo de la máquina; consulte [Limpieza de los bajos de la máquina \(página 23\)](#).
2. Limpie la suciedad y la broza de la parte exterior del cilindro, las aletas de la culata y de la carcasa del soplador.
3. Elimine los recortes de hierba, la suciedad y la grasa de las piezas externas del motor, la cubierta y la parte superior de la carcasa de corte.
4. Compruebe la condición de la cuchilla; consulte [Inspección de la cuchilla \(página 21\)](#).
5. Revise el limpiador de aire; consulte [Mantenimiento del limpiador de aire \(página 19\)](#).
6. Apriete todos los pernos, tuercas y tornillos.
7. Retoque todas las superficies pintadas oxidadas o descascarilladas con pintura, que puede adquirir en el Servicio Técnico Autorizado.

Después del almacenamiento

1. Compruebe y apriete todos los cierres.
2. Retire la bujía y haga girar el motor rápidamente usando el arrancador para eliminar el exceso de aceite del cilindro.
3. Limpie la bujía o cámbiela si está agrietada, rota o si los electrodos están desgastados.
4. Instale la bujía; consulte [Mantenimiento de la bujía \(página 20\)](#).
5. Lleve a cabo cualquier procedimiento de mantenimiento necesario; consulte [Mantenimiento \(página 18\)](#).
6. Llene el depósito de combustible con gasolina fresca.
7. Compruebe el nivel de aceite del motor.
8. Conecte el cable de la bujía.

Solución de problemas

Problema	Posible causa	Acción correctora
El motor no arranca.	<ol style="list-style-type: none"> 1. El depósito de combustible está vacío o el sistema de combustible contiene combustible viejo. 2. La palanca del acelerador no está en la posición Estárter. 3. El cable no está conectado a la bujía. 4. La bujía está picada, sucia o la distancia entre los electrodos es incorrecta. 	<ol style="list-style-type: none"> 1. Drene y/o llene el depósito de combustible con gasolina fresca. Si el problema no se soluciona, póngase en contacto con el Servicio Técnico Autorizado. 2. Mueva la palanca del acelerador a la posición Estárter. 3. Conecte el cable de la bujía. 4. Inspeccione la bujía y ajuste la distancia si es necesario. Sustituya la bujía si está picada, sucia o agrietada.
El motor arranca con dificultad o pierde potencia.	<ol style="list-style-type: none"> 1. El depósito de combustible contiene combustible viejo. 2. El filtro del limpiador de aire está sucio y está obstruyendo el flujo de aire. 3. Los bajos de la carcasa de corte contienen recortes y residuos. 4. La bujía está picada, sucia o la distancia entre los electrodos es incorrecta. 5. El nivel de aceite en el cárter está bajo o el aceite está sucio. 	<ol style="list-style-type: none"> 1. Drene y llene el depósito de combustible con gasolina fresca. 2. Limpie el prefiltro del filtro de aire y/o cambie el filtro de aire papel. 3. Limpie debajo de la carcasa. 4. Inspeccione la bujía y ajuste la distancia si es necesario. Sustituya la bujía si está picada, sucia o agrietada. 5. Compruebe el aceite del motor. Cambie el aceite si está sucio, y añada aceite si el nivel es bajo.
El motor no funciona regularmente.	<ol style="list-style-type: none"> 1. El cable no está conectado a la bujía. 2. La bujía está picada, sucia o la distancia entre los electrodos es incorrecta. 3. La palanca del acelerador no está en la posición Rápida. 4. El filtro del limpiador de aire está sucio y está obstruyendo el flujo de aire. 	<ol style="list-style-type: none"> 1. Conecte el cable de la bujía. 2. Inspeccione la bujía y ajuste la distancia si es necesario. Sustituya la bujía si está picada, sucia o agrietada. 3. Mueva la palanca del acelerador a la posición Rápida. 4. Limpie el prefiltro del filtro de aire y/o cambie el filtro de aire papel.
La máquina o el motor vibra excesivamente.	<ol style="list-style-type: none"> 1. La cuchilla está doblada o desequilibrada. 2. Las tuercas de montaje de la cuchilla están sueltas. 3. Los bajos del cortacésped contienen recortes y residuos. 4. Los pernos de montaje del motor están sueltos. 	<ol style="list-style-type: none"> 1. Equilibre la cuchilla. Si la cuchilla está doblada, cámbiela. 2. Apriete las tuercas de montaje de la cuchilla. 3. Limpie los bajos de la máquina. 4. Apriete los pernos de montaje del motor.
El patrón de corte no es uniforme.	<ol style="list-style-type: none"> 1. Las cuatro ruedas no están a la misma altura. 2. La cuchilla no está afilada. 3. Usted está segando repetidamente con el mismo patrón. 4. Los bajos del cortacésped contienen recortes y residuos. 	<ol style="list-style-type: none"> 1. Ajuste las cuatro ruedas a la misma altura. 2. Afile y equilibre la cuchilla. 3. Cambie el patrón de siega. 4. Limpie los bajos de la máquina.

Problema	Posible causa	Acción correctora
Se atasca el conducto de descarga.	<ol style="list-style-type: none"> 1. La palanca del acelerador no está en la posición Rápida. 2. La altura de corte es demasiado baja. 3. Usted está segando demasiado de prisa. 4. La hierba está húmeda. 5. Los bajos del cortacésped contienen recortes y residuos. 	<ol style="list-style-type: none"> 1. Mueva la palanca del acelerador a la posición Rápida. 2. Eleve la altura de corte. 3. Vaya más despacio. 4. Deje que la hierba se seque antes de segar. 5. Limpie los bajos de la máquina.
La máquina no avanza con el sistema de autopropulsión.	<ol style="list-style-type: none"> 1. El cable de la transmisión autopropulsada está mal ajustado o dañado. 2. Hay residuos debajo de la cubierta de la correa. 	<ol style="list-style-type: none"> 1. Ajuste el cable de la transmisión autopropulsada. Cambie el cable si es necesario. 2. Limpie los residuos de debajo de la cubierta de la correa.

Notas:

Notas:

Notas:

Lista de Distribuidores Internacionales

Distribuidor:	País:	Teléfono:	Distribuidor:	País:	Teléfono:
Agrolanc Kft	Hungría	36 27 539 640	Maquiver S.A.	Colombia	57 1 236 4079
Balama Prima Engineering Equip.	Hong Kong	852 2155 2163	Maruyama Mfg. Co. Inc.	Japón	81 3 3252 2285
B-Ray Corporation	Corea	82 32 551 2076	Mountfield a.s.	República Checa	420 255 704 220
Casco Sales Company	Puerto Rico	787 788 8383	Mountfield a.s.	Eslovaquia	420 255 704 220
Ceres S.A.	Costa Rica	506 239 1138	Munditol S.A.	Argentina	54 11 4 821 9999
CSSC Turf Equipment (pvt) Ltd.	Sri Lanka	94 11 2746100	Norma Garden	Rusia	7 495 411 61 20
Cyril Johnston & Co.	Irlanda del Norte	44 2890 813 121	Oslinger Turf Equipment SA	Ecuador	593 4 239 6970
Cyril Johnston & Co.	República de Irlanda	44 2890 813 121	Oy Hako Ground and Garden Ab	Finlandia	358 987 00733
Equiver	México	52 55 539 95444	Parkland Products Ltd.	Nueva Zelanda	64 3 34 93760
Femco S.A.	Guatemala	502 442 3277	Perfetto	Polonia	48 61 8 208 416
ForGarder OU	Estonia	372 384 6060	Pratoverde SRL.	Italia	39 049 9128 128
G.Y.K. Company Ltd.	Japón	81 726 325 861	Prochaska & Cie	Austria	43 1 278 5100
Geomechaniki of Athens	Grecia	30 10 935 0054	RT Cohen 2004 Ltd.	Israel	972 986 17979
Golf international Turizm	Turquía	90 216 336 5993	Riversa	España	34 9 52 83 7500
Guandong Golden Star	China	86 20 876 51338	Lely Turfcare	Dinamarca	45 66 109 200
Hako Ground and Garden	Suecia	46 35 10 0000	Solvvert S.A.S.	Francia	33 1 30 81 77 00
Hako Ground and Garden	Noruega	47 22 90 7760	Spypros Stavrinides Limited	Chipre	357 22 434131
Hayter Limited (U.K.)	Reino Unido	44 1279 723 444	Surge Systems India Limited	India	91 1 292299901
Hydroturf Int. Co Dubai	Emiratos Árabes Unidos	97 14 347 9479	T-Markt Logistics Ltd.	Hungría	36 26 525 500
Hydroturf Egypt LLC	Egipto	202 519 4308	Toro Australia	Australia	61 3 9580 7355
Irrimac	Portugal	351 21 238 8260	Toro Europe NV	Bélgica	32 14 562 960
Irrigation Products Int'l Pvt Ltd.	India	0091 44 2449 4387	Valtech	Marruecos	212 5 3766 3636
Jean Heybroek b.v.	Países Bajos	31 30 639 4611	Victus Emak	Polonia	48 61 823 8369

Aviso de privacidad (Europa)

Información recopilada por Toro

Toro Warranty Company (Toro) respeta su privacidad. Para procesar las reclamaciones bajo la Garantía y para ponernos en contacto con usted en el caso de una posible retirada de productos, le pedimos que comparta con nosotros cierta información personal, bien directamente, bien a través de su concesionario o empresa Toro local.

El sistema de garantías de Toro está hospedado en servidores ubicados en los Estados Unidos, y por tanto las leyes de privacidad aplicables pueden no proporcionar la misma protección que en su país.

AL COMPARTIR SU INFORMACIÓN PERSONAL CON NOSOTROS, OTORGA SU CONSENTIMIENTO AL PROCESAMIENTO DE DICHA INFORMACIÓN PERSONAL EN LOS CASOS DESCRITOS EN ESTE AVISO DE PRIVACIDAD.

Uso que hace Toro de la información

Toro puede utilizar su información personal para procesar reclamaciones bajo la garantía y para ponerse en contacto con usted si se produce la retirada de un producto, así como para cualquier otro propósito del que le informemos. Toro puede compartir su información con filiales, concesionarios u otros socios comerciales de Toro con relación a cualquiera de las actividades antes mencionadas. No venderemos su información personal a ninguna otra empresa. Nos reservamos el derecho a divulgar información personal para cumplir la legislación aplicable y a petición de las autoridades competentes, para operar correctamente nuestros sistemas o para nuestra propia protección o la de otros usuarios.

Retención de su información personal

Retendremos su información personal durante el tiempo que sea necesario para cumplir los fines para los que se recopiló originalmente o para otros fines legítimos (tales como cumplimiento de la legislación), o según lo exija la legislación aplicable.

Compromiso de Toro respecto a la seguridad de su información Personal

Tomamos precauciones razonables para proteger la seguridad de sus datos personales. También tomamos medidas para asegurar que la información personal sea exacta y esté actualizada.

Acceso y rectificación de su información personal

Si usted desea revisar o corregir su información personal, póngase en contacto con nosotros por correo electrónico a legal@toro.com.

Ley de Consumo de Australia

Los clientes australianos encontrarán información sobre la Ley de Consumo de Australia dentro de la caja o a través de su concesionario Toro local.



Condiciones y productos cubiertos

The Toro Company y su afiliado, Toro Warranty Company, bajo un acuerdo entre sí, prometen conjuntamente al comprador original reparar los Productos Toro citados a continuación si tienen defectos de materiales o mano de obra.

Los siguientes plazos son aplicables desde la fecha de la compra por el propietario original:

Productos	Periodo de garantía
Cortacéspedes dirigidos	
Cortacéspedes de 53 cm – Uso residencial ¹	2 años
Cortacéspedes de 53 cm – Uso comercial	1 año
Cortacéspedes de 76 cm – Uso residencial ¹	2 años
Cortacéspedes de 76 cm – Uso comercial	1 año
Cortacéspedes dirigidos de tamaño medio	2 años
• Motor	2 años ²
Cortacéspedes Grand Stand®	5 años o 1,200 horas ³
• Motor	2 años
• Bastidor	Vida del producto (únicamente el propietario original) ⁴
Cortacéspedes Z Master® Serie 2000	4 años o 500 horas ³
• Motor	2 años ²
• Bastidor	Vida del producto (únicamente el propietario original) ⁴
Cortacéspedes Z Master® Serie 3000	5 años o 1,200 horas ³
• Motor	2 años ²
• Bastidor	Vida del producto (únicamente el propietario original) ⁴
Cortacéspedes Z Master® Serie 5000 y 6000	5 años o 1,200 horas ³
• Motor	2 años ²
• Bastidor	Vida del producto (únicamente el propietario original) ⁴
Cortacéspedes Z Master® Serie 7000	5 años o 1,200 horas ³
• Motor	2 años ²
• Bastidor	Vida del producto (únicamente el propietario original) ⁴
Todos los cortacéspedes	
• Batería	2 años
• Accesorios	2 años

¹"Uso residencial" significa el uso del producto en la misma parcela en la que se encuentra su vivienda. El uso en más de un lugar se considera como uso comercial y será aplicable la garantía comercial.

²Algunos motores utilizados en los productos Toro LCE están garantizados por el fabricante del motor.

³Lo que ocurra primero.

⁴Garantía de por vida del bastidor - Si el bastidor principal, que consta de las piezas que están soldadas entre sí para formar la estructura del tractor a la que están conectados otros componentes tales como el motor, se agrieta o se rompe durante el uso normal, será reparado o sustituido bajo la garantía sin coste alguno en concepto de piezas o mano de obra. Quedan excluidos los fallos del bastidor causados por mal uso o abuso y los fallos o las reparaciones necesarias a causa de óxido o corrosión.

Esta garantía incluye el coste de piezas y mano de obra, pero usted debe pagar los costes de transporte.

Instrucciones para obtener asistencia bajo la garantía

Si usted cree que su producto Toro tiene un defecto de materiales o de mano de obra, siga este procedimiento:

1. Póngase en contacto con el vendedor para concertar el servicio técnico del producto. Si por cualquier razón le es imposible ponerse en contacto con el vendedor, puede dirigirse a cualquier Distribuidor Autorizado Toro para concertar el servicio técnico.
2. Lleve el producto y su prueba de compra (recibo o factura de venta) al Distribuidor.
3. Si por alguna razón usted no está satisfecho con el análisis del Servicio Técnico o con la asistencia recibida, póngase en contacto con nosotros en la dirección siguiente:

RLC Customer Care Department

Toro Warranty Company
8111 Lyndale Avenue South
Bloomington, MN 55420-1196
001-952-948-4707

Consulte la lista de Distribuidores adjunta.

Responsabilidades del Propietario

Usted debe mantener su Producto Toro siguiendo los procedimientos de mantenimiento descritos en el *Manual del operador*. Dicho mantenimiento rutinario, sea realizado por un concesionario o por usted mismo, es por cuenta de usted.

Elementos y condiciones no cubiertos

No hay otra garantía expresa salvo la cobertura especial de sistemas de emisión y la garantía sobre motores en algunos productos. Esta garantía expresa no cubre:

- El coste de mantenimiento regular, servicio o piezas, como por ejemplo filtros, combustible, lubricantes, cambios de aceite, bujías, filtros de aire, afilado de cuchillas o cuchillas desgastadas, ajustes de cables/acoplamientos o ajustes de frenos y embragues
- Componentes que fallan debido al desgaste normal
- Cualquier producto o pieza que haya sufrido modificaciones, abusos o negligencia y que necesite ser sustituido o reparado debido a accidente o falta de mantenimiento adecuado
- Costes de recogida y entrega
- Reparaciones o intentos de reparación por parte de personas no pertenecientes a un Distribuidor Autorizado Toro.
- Reparaciones necesarias por no haber seguido el procedimiento recomendado respecto al combustible (consulte el *Manual del operador* para obtener más detalles)
 - La eliminación de contaminantes del sistema de combustible no está cubierta
 - El uso de combustible viejo (de más de un mes de edad) o combustible que contenga más del 10% de etanol o el 15% de MTBE
 - No se ha drenado el sistema de combustible antes de un periodo de inactividad superior a un mes

Condiciones generales

El comprador está amparado por la legislación de cada país. Esta garantía no restringe los derechos del comprador bajo dicha legislación.