



# Газонокосилка с функцией мульчирования/укладки в задний мешок, шириной 50 см

Номер модели 29639—Заводской номер 315000001 и до

## Руководство оператора

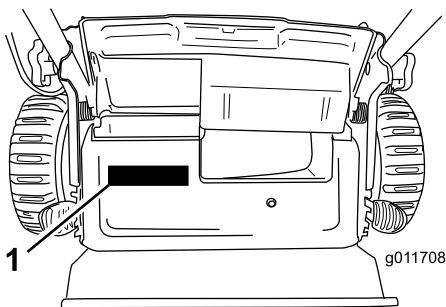
## Введение

Данная самоходная газонокосилка с вращающимися ножами предназначена как для использования в личном хозяйстве, так и для профессионального применения. Данная машина предназначена главным образом для регулярной стрижки травы на территориях жилых и прочих объектах. Машина не предназначена для срезания кустарника или для использования в сельском хозяйстве.

Прочитайте внимательно данное руководство для того, чтобы научиться правильно использовать и обслуживать устройство, не допуская его повреждения и предотвращения травмирования. Вы несете ответственность за правильное и безопасное использование устройства.

Вы можете связаться с компанией Toro непосредственно через веб-сайт [www.Toro.com](http://www.Toro.com) для получения информации о машинах и принадлежностях, чтобы найти дилера или зарегистрировать вашу машину.

При возникновении необходимости в техническом обслуживании, запасных частях, выпущенных фирмой Toro, или в дополнительной информации вам следует обратиться к уполномоченному дилеру по техническому обслуживанию или в отдел технического обслуживания фирмы Toro. Будьте готовы указать модель и заводской номер машины. **Рисунок 1** указывает место на устройстве, где представлены его модель и серийный номер. Запишите номера в предусмотренном для этого месте.



**Рисунок 1**

1. Табличка с названием модели и серийным номером

Номер модели \_\_\_\_\_

Заводской номер \_\_\_\_\_

В настоящем руководстве содержатся описание потенциальных факторов опасности, связанных с машиной, и предупреждающие сообщения, обозначенные предупреждающим символом (**Рисунок 2**). Этот символ указывает на наличие опасности, которая может привести к травме или летальному исходу, если пользователь не будет соблюдать рекомендуемые меры предосторожности.



**Рисунок 2**

1. Символ предупреждения об опасности

Для выделения информации в данном руководстве используются два слова. **Внимание** — привлекает внимание к специальной информации, относящейся к механической части машины, и **Примечание** — выделяет общую информацию, требующую специального внимания.

Данное изделие соответствует требованиям всех релевантных директив, действующих в Европе. Дополнительные сведения можно найти в Декларации соответствия (DOC) конкретного изделия, выпущенной в виде отдельного документа.

**Полезный крутящий момент:** Полный (полезный) момент данного двигателя установлен в лабораторных условиях производителем двигателя в соответствии с требованиями J1940 Общества автомобильных инженеров (SAE). В связи с изменением конфигурации двигателя с целью обеспечения его соответствия требованиям в отношении безопасности, состава выхлопа и эксплуатации, фактический крутящий момент двигателя газонокосилки этого класса будет значительно ниже. Посетите веб-сайт [www.Toro.com](http://www.Toro.com), чтобы посмотреть технические характеристики вашей модели газонокосилки.

Не изменяйте положение органов управления двигателем и настройки регулятора оборотов; эти действия могут



привести к возникновению опасной ситуации и, как следствие, к получению травмы.

## Содержание

Введение .....	1
Техника безопасности .....	2
Общие правила техники безопасности по эксплуатации газонокосилки .....	2
Уровень звукового давления.....	4
Звуковая мощность.....	4
Вибрация, передаваемая на кисти и руки .....	4
Наклейки с правилами техники безопасности и инструкциями .....	5
Сборка .....	6
1 Монтаж рукоятки .....	6
2 Установка пускового каната механического стартера в направляющую для троса .....	6
3 Заправка двигателя маслом .....	6
4 Сборка травосборника .....	7
Знакомство с изделием .....	8
Технические характеристики .....	8
Эксплуатация .....	9
Заправка топливного бака .....	9
Проверка уровня масла в двигателе .....	9
Регулировка высоты скашивания .....	10
Запуск двигателя.....	11
Использование самоходного привода.....	11
Останов двигателя .....	11
Утилизация срезанной травы и листьев.....	11
Сбор скошенной травы и листьев в мешки .....	12
Выброс измельченной травы.....	12
Советы по эксплуатации .....	13
Техническое обслуживание .....	14
Рекомендуемый график(и) технического обслуживания .....	14
Подготовка к операциям технического обслуживания.....	14
Замена воздухоочистителя .....	14
Замена масла в двигателе.....	15
Обслуживание свечи зажигания .....	16
Замена ножа .....	17
Регулировка самоходного привода Трос .....	17
Очистка пространства под машиной .....	18
Хранение .....	19
Подготовка газонокосилки для хранения .....	19
Складывание рукоятки .....	19
Расконсервация машины после хранения.....	19

## Техника безопасности

Данная машина была спроектирована согласно требованиям стандарта EN ISO 5395:2013.

Нарушение установленных правил эксплуатации или технического обслуживания газонокосилки может стать причиной несчастного случая. Для того, чтобы уменьшить вероятность несчастного случая, соблюдайте данные инструкции по технике безопасности.

Для обеспечения максимальной безопасности, оптимальных рабочих характеристик, а также для получения более подробной информации об изделии вам и любому другому оператору газонокосилки перед запуском двигателя необходимо прочесть данное руководство и усвоить его содержание. Особое внимание обращайте на символы предупреждения об опасности (**Рисунок 2**), которые означают следующее: Предостережение, Предупреждение, или Опасность – «указание по индивидуальной безопасности». Прочтите и изучите данную инструкцию, поскольку она касается безопасности. Несоблюдение данных инструкций может стать причиной несчастного случая.

## Общие правила техники безопасности по эксплуатации газонокосилки

Несоблюдение правил техники безопасности при эксплуатации данной машины, снабженной режущим блоком, может привести к травматической ампутации конечностей, а также к выбросу посторонних предметов. Несоблюдение приведенных далее инструкций по безопасности может привести к получению серьезной травмы и даже к смерти.

### Обучение

- Внимательно изучите данные инструкции. Подробно ознакомьтесь с органами управления и правилами использования оборудования.
- Не разрешайте пользоваться данной машиной детям, а также лицам, не ознакомленным с настоящими инструкциями. Дозволенный возраст пользователя газонокосилки устанавливается местными правилами и нормами.
- Ответственность за несчастные случаи и возникновение опасных ситуаций для людей и имущества несет оператор.
- Изучите описание всех условных обозначений, имеющихся на машине или использованных в инструкциях.

### Бензин

**ПРЕДУПРЕЖДЕНИЕ** – Бензин является огнеопасной жидкостью. Примите следующие меры безопасности.

- Для хранения топлива используйте контейнеры, специально предназначенные для этой цели.

- Заправку горючим осуществляйте вне помещения, не курите во время дозаправки.
- Доливайте топливо перед пуском двигателя. Никогда не снимайте крышку топливного бака, или не доливайте топливо во время работы двигателя, или когда двигатель нагрет.
- В случае утечки бензина не пытайтесь запустить двигатель – сначала переместите машину из зоны разлива и проследите за тем, чтобы не возник источник загорания, до тех пор, пока пролитый бензин не испарится.
- Плотно завинчивайте крышки всех топливных баков и контейнеров.
- Скашивание травы следует производить только при дневном свете или при достаточном искусственном освещении.
- Будьте готовы к тому, что в земле могут быть ямы и другие скрытые опасности.
- Держите руки и ноги на безопасном удалении от вращающихся частей машины. Никогда не загораживайте отверстие для выброса материала.
- Запрещается приподнимать газонокосилку и переносить ее с работающим электродвигателем.
- Соблюдайте повышенную осторожность при изменении направления движения и при перемещении газонокосилки с пешеходным управлением в направлении на себя.
- Двигайтесь шагом; никогда не переходите на бег.
- Работа на склонах:
  - Запрещается пользоваться газонокосилкой на очень крутых склонах.
  - Соблюдайте особую осторожность при изменении направления движения, находясь на склоне.
  - Двигайтесь поперек поверхности склонов, никогда не двигайтесь вверх или вниз по склону. При изменении направления движения на склонах будьте предельно осторожны.
  - При работе на склонах обеспечьте себе устойчивое положение.

## Подготовка

- Всегда используйте прочную нескользящую обувь и длинные брюки во время кошения. Запрещается работать с газонокосилкой без обуви, а также в открытых сандалиях.
- Тщательно осмотрите площадку, на которой будет использоваться машина и удалите из рабочей зоны камни, палки, провода, кости и другие посторонние предметы.
- Перед использованием машины произведите ее визуальный осмотр и убедитесь в том, что ограждения и защитные устройства, такие как дефлекторы и/или устройства подбора травы, находятся на месте и правильно работают.
- Перед использованием машины обязательно произведите ее осмотр на отсутствие износа и повреждений ножа, болтов ножа и резака в сборе. Замену изношенных или поврежденных ножей и болтов производите комплектами, во избежание нарушения балансировки.
- Во избежание переворачивания или потери контроля над машиной снижайте скорость на склонах и при выполнении резких поворотов.
- При необходимости наклона машины при пересечении участков, не имеющих травяного покрова, а также при транспортировке газонокосилки к скашиваемому участку и обратно останавливайте нож.

## Пуск двигателя

- Запрещается наклонять машину во время запуска двигателя, если только нет соответствующего указания в руководстве по эксплуатации. В данном случае наклонять газонокосилку следует ровно настолько, насколько это необходимо, приподнимая только ту часть машины, которая находится дальше от оператора.
- При пуске двигателя или включении электродвигателя соблюдайте осторожность и следуйте инструкциям. Ноги должны находиться на безопасном удалении от ножей, а не перед разгрузочным желобом.
- Не запускайте двигатель в ограниченном пространстве, где могут скапливаться опасные пары окиси углерода и другие выхлопные газы.
- Выключите двигатель
  - когда вы оставляете машину без присмотра.
  - перед дозаправкой топливом.
  - перед демонтажем устройства для подбора травы.
  - перед регулировкой по высоте, если только регулировку невозможно выполнить с рабочего места оператора.
- Остановите двигатель и отсоедините провод свечи зажигания.
  - перед очисткой засорений или прочисткой желоба;
  - перед проверкой, очисткой и выполнением работ с машиной;
  - После столкновения машины с посторонним предметом проверьте ее на отсутствие

## Эксплуатация

- Запрещается использовать газонокосилку, если в непосредственной близости находятся посторонние люди (в особенности дети), а также домашние животные.

повреждений и при необходимости произведите ремонт перед повторным запуском и возобновлением эксплуатации.

- В случае появления аномальной вибрации машины (немедленно произведите проверку).
- Грозовой разряд может стать причиной тяжелых травм, в том числе с летальным исходом. Если вы видите неподалеку молнию или слышите раскаты грома, не эксплуатируйте машину; постарайтесь найти укрытие.
- Находясь поблизости или при пересечении дорог, следите за движением по дороге.

## Техническое обслуживание и хранение

- Для обеспечения безопасного рабочего состояния оборудования следите за тем, чтобы все гайки и болты были надежно затянуты.
- Не используйте оборудование под давлением для очистки машины.
- Если в баке оборудования есть бензин, не храните оборудование в здании, где пары бензина могут взаимодействовать с открытым огнем или искрами.
- Дайте двигателю остыть перед постановкой его на хранение в закрытом помещении.
- Для уменьшения опасности возникновения пожара следите за тем, чтобы в двигателе, глушителе, аккумуляторном отсеке, а также в месте хранения бензина не было травы, листьев, или чрезмерного количества смазки.
- Регулярно производите проверку деталей травоподборника и ограждения выброса, заменяйте детали, рекомендованные к замене изготовителем, когда это необходимо.
- Для обеспечения безопасности своевременно заменяйте изношенные и поврежденные детали.
- Замените неисправный глушитель.
- Если необходимо опорожнить топливный бак, делайте это вне помещения.
- Не изменяйте настройку регулятора оборотов двигателя и не превышайте его допустимую частоту вращения. Работа двигателя на повышенных оборотах повышает опасность несчастного случая.
- Во избежание защемления пальцев между подвижными ножами и неподвижными частями во время регулировки машины соблюдайте повышенную осторожность.
- Для обеспечения наилучших рабочих характеристик и безопасности всегда приобретайте только штатные запасные части и принадлежности компании Тою. Не используйте *нештатные* детали и принадлежности; они могут создать угрозу безопасности.

## Буксировка

- Соблюдайте осторожность при погрузке или выгрузке машины из трейлера или грузовика.
- Используйте наклонные въезды полной ширины при погрузке машины на прицеп или грузовик.
- Надежно прикрепите машину стропами, цепями, тросами или канатами. Передние и задние стропы должны быть направлены вниз и в сторону от машины.

## Уровень звукового давления

Уровень звукового давления на органы слуха оператора во время работы данного устройства составляет 90 дБА с погрешностью (К) 1 дБА. Определение уровня звукового давления производилось согласно методикам, описанным в EN ISO 5395:2013.

## Звуковая мощность

Гарантированный уровень звуковой мощности во время работы данного устройства составляет 98 дБА с погрешностью (К) 1 дБА. Определение уровня звуковой мощности производилось согласно методикам, описанным в ISO 11094.

### **⚠ ПРЕДОСТЕРЕЖЕНИЕ**

**Продолжительное воздействие высокого уровня шума при работе машины может привести к частичной потере слуха.**

**Носите подходящие средства защиты органов слуха при работе с машиной в течение длительного периода времени.**

## Вибрация, передаваемая на кисти и руки

Уровень вибрации, передаваемой на кисти рук оператора во время работы данного устройства не превышает  $3,6 \text{ м/с}^2$  для правой руки, и  $3,6 \text{ м/с}^2$  для левой руки, с погрешностью (К)  $1,8 \text{ м/с}^2$ . Определение уровня вибрации производилось согласно методикам, описанным в EN ISO 5395:2013.

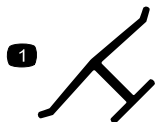
### **⚠ ПРЕДОСТЕРЕЖЕНИЕ**

**Продолжительное воздействие вибраций при работе с машиной может привести к частичному онемению рук и запястий.**

**Используйте перчатки, демпфирующие вибрацию, при работе с машиной в течение длительного периода времени.**

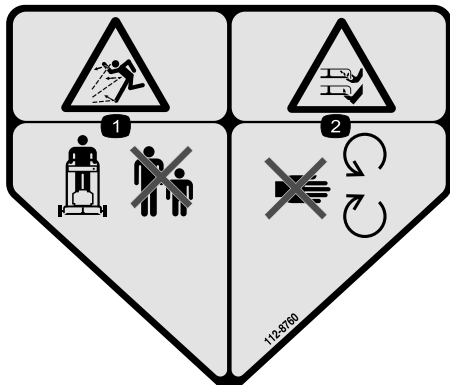
# Наклейки с правилами техники безопасности и инструкциями

**Внимание:** Таблички с указаниями и инструкциями по технике безопасности располагаются рядом с частями машины, являющимися потенциальными источниками опасности. Заменяйте поврежденные таблички.



Логотип изготовителя

1. Означает, что нож изготовлен производителем машины.



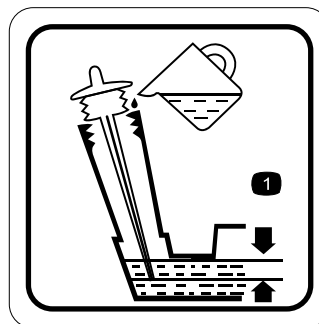
112-8760

1. Опасность выброса предметов - посторонние лица должны находиться на безопасном расстоянии от машины.
2. Опасность травмирования и увечий рук или ног – держитесь подальше от движущихся частей.



117-4143

1. Предупреждение – прочтите *Руководство для оператора*.
2. Опасность выброса посторонних предметов. Посторонние лица должны находиться на безопасном расстоянии от машины.
3. Существует опасность травмирования и увечий рук и ног ножами косилки. Вынимайте ключ зажигания и изучите инструкции перед выполнением операций по уходу и техническому обслуживанию.
4. Опасность травмирования и увечий рук или ног ножами косилки – держитесь на безопасном расстоянии от движущихся частей и следите за тем, чтобы все защитные приспособления и ограждения были установлены на своих местах.
5. Опасность пореза и увечий рук и ног движущимся ножом – двигайтесь поперек поверхности склонов, никогда не двигайтесь вверх или вниз по склону; перед началом работы остановите газонокосилку, заглушите двигатель, соберите мусор; при движении задним ходом смотрите назад и вниз.



117-9368

1. Оптимальный уровень масла

# Сборка

## 1

### Монтаж рукоятки

Детали не требуются

#### Процедура

#### ▲ ПРЕДУПРЕЖДЕНИЕ

В случае неправильного складывания или раскладывания рукоятки можно повредить кабели, вследствие чего работать на машине будет опасно.

- Складывая или раскладывая рукоятку, не повредите кабели.
- Если какой-либо кабель поврежден, свяжитесь с уполномоченным дилером по техническому обслуживанию.

1. Ослаблены маховички на рукоятке (Рисунок 3).

**Внимание:** При монтаже рукоятки проложите кабели снаружи от круглых рукояток.

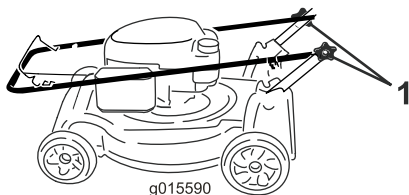


Рисунок 3

1. Круглая рукоятка (2 шт.)

2. Переведите рукоятку в рабочее положение (Рисунок 4).

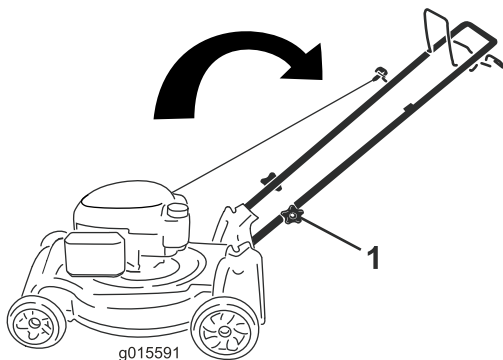


Рисунок 4

3. Затяните маховички на рукоятке (Рисунок 3).

## 2

### Установка пускового каната механического стартера в направляющую для троса

Детали не требуются

#### Процедура

**Внимание:** Необходимо уложить трос механического стартера в направляющую для троса.

Удерживая штангу управления ножом прижатой к верхней рукоятке, протяните трос механического стартера сквозь направляющую троса на рукоятке (Рисунок 5).

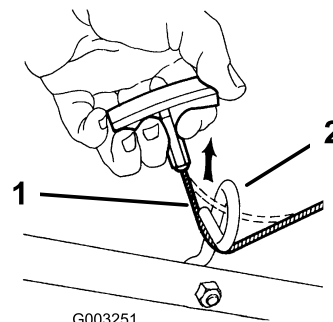


Рисунок 5

1. Трос ручного стартера
2. Направляющая троса

## 3

### Заправка двигателя маслом

Детали не требуются

#### Процедура

**Внимание:** При поставке с завода двигатель газонокосилки не заправлен маслом. Перед пуском двигателя заправьте его маслом.

1. Переместите газонокосилку на ровную поверхность.
2. Извлеките щуп (Рисунок 6) и заполните маслом примерно 3/4 емкости картера через маслозаливную горловину.

**Примечание:** Максимальный объем масла: 0,59 л (20 унций), тип: SAE 30 или SAE 10W-30,

автомобильное моющее масло, имеющее классификацию API: SF, SG, SH, SJ, SL или выше.

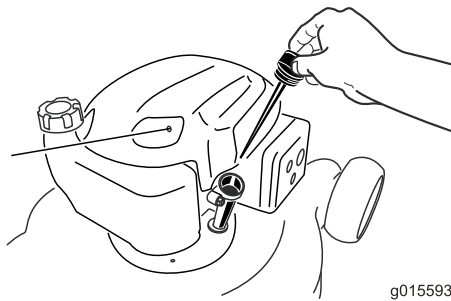


Рисунок 6

g015593

3. Протрите конец щупа чистой тканью.
4. Вставьте щуп в маслозаливную горловину, но **не заворачивайте** его.
5. Выньте щуп для замера уровня масла и проверьте уровень масла по щупу (Рисунок 7).
  - Если уровень масла слишком низкий, медленно залейте небольшое количество масла в маслозаливную горловину, подождите 3 минуты и повторите действия 3 – 5, чтобы масло достигло требуемого уровня.
  - Если уровень масла слишком высокий, слейте излишек до получения требуемого уровня. Чтобы слить излишек масла, см. [Замена масла в двигателе \(страница 15\)](#).

**Внимание:** Если уровень масла в картере двигателя слишком низкий или слишком высокий во время запуска двигателя, это может привести к его повреждению.



Рисунок 7

g015592

1. Слишком низкий уровень масла в двигателе
2. Слишком высокий уровень масла в двигателе
3. Правильный уровень масла

6. Плотно вставьте масломерный щуп в маслозаливную горловину.

**Внимание:** *Замените масло в двигателе после первых 5 часов работы, далее в ходе эксплуатации меняйте масло раз в год, как указано в [Замена масла в двигателе \(страница 15\)](#).*

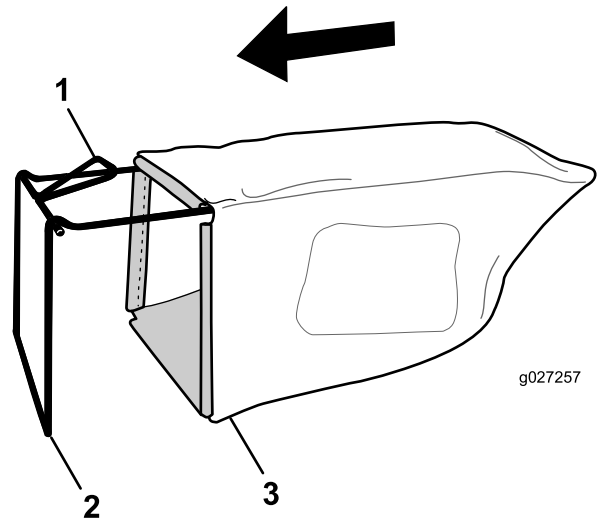
# 4

## Сборка травосборника

Детали не требуются

### Процедура

1. Установите мешок для травы на раму, как показано на Рисунок 8.



g027257

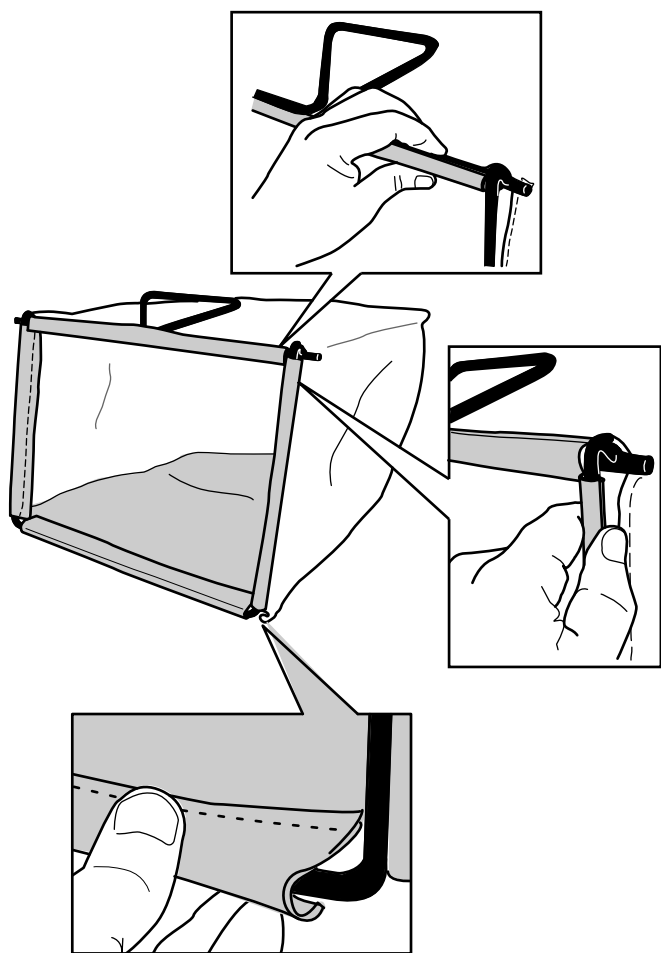
Рисунок 8

1. Рукоятка
2. Рама
3. Мешок для сбора травы

**Примечание:** Не надевайте мешок на ручку (Рисунок 8).

2. Зацепите нижний обод мешка за нижнюю часть рамы (Рисунок 9).

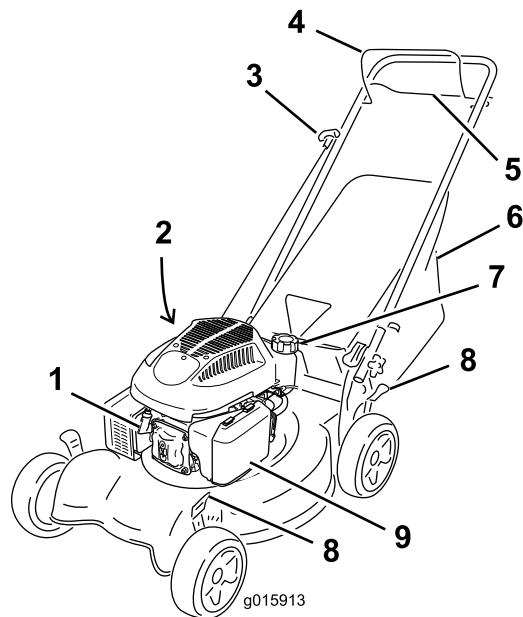
# Знакомство с изделием



g027258

**Рисунок 9**

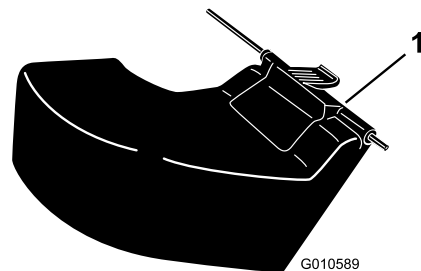
3. Зацепите верхний и боковой обод мешка за верхнюю и боковые стороны рамы, соответственно (Рисунок 9).



g015913

**Рисунок 10**

- |  |   |
|--|---|
| 1. Свеча зажигания                             | 6. Мешок для сбора травы                    |
| 2. Заливка масла/масломерный щуп (не показаны) | 7. Крышка топливного бака                   |
| 3. Рукоятка механического стартера             | 8. Рычаги регулировки высоты скашивания (4) |
| 4. Штанга управления ножом                     | 9. Воздушный фильтр                         |
| 5. Штанга управления самоходным приводом       |   |



G010589

**Рисунок 11**

1. Задний отражатель для выброса (дополнительная принадлежность; номер по каталогу Того 89964)

## Технические характеристики

Модель	Вес	Длина	Ширина	Высота
29639	34 кг	144 см	54 см	99 см



# Эксплуатация

## Заправка топливного бака

### ▲ ОПАСНО

Бензин является воспламеняющейся и крайне взрывоопасной жидкостью. Пожар или взрыв бензиновой смеси может вызвать ожоги у вас и окружающих лиц.

- Для предотвращения воспламенения бензина из-за разряда статического электричества перед заправкой устанавливайте емкость с бензином и(или) машину непосредственно на землю, а не на подвижный или другой объект.
- Производите заправку бака вне помещения при холодном двигателе. Вытирайте следы пролитого бензина.
- Не курите при выполнении операций с бензином и не выполняйте их вблизи источников огня или искрения.
- Храните бензин в штатной емкости в месте, недоступном для детей.
- Настоятельно рекомендуется чистый, свежий (полученный в течение последних 30 дней), неэтилированный бензин с октановым числом 87 или выше (метод оценки (R+M)/2).
- Допускается использование кислородосодержащих видов топлива, в состав которых входит до 10% спирта или 15% метил-трет-бутилового эфира (МТБЕ) по объему.
- **Этиловый спирт:** Допускается использование бензина, в состав которого входит до 10% этилового спирта или 15% МТБЕ (метил-трет-бутилового эфира) по объему. Этиловый спирт и МТБЕ – это разные вещества. Бензин с содержанием этилового спирта 15% (E15) по объему использовать запрещено. Категорически запрещено использовать бензин, содержащий более 10% этилового спирта по объему, такой как E15 (содержит 15% этилового спирта), E20 (содержит 20% этилового спирта) или E85 (содержит до 85% этилового спирта). Использование неразрешенного к применению бензина может привести к нарушениям эксплуатационных характеристик и/или повреждениям двигателя, которые не будут покрываться гарантией.
- **Запрещается** использовать бензин, содержащий метанол.
- **Запрещается** хранить топливо в топливных баках или контейнерах на протяжении всей зимы, если

только не используется стабилизирующая присадка в топливе.

- **Не** добавляйте масло в бензин.

Заправляйте топливный бак чистым стандартным бензином, не содержащим тетраэтилсвинца, используя заправочную станцию одной из крупных и известных компаний (Рисунок 12).

**Внимание:** Для улучшения запуска в любое время года добавляйте стабилизатор топлива, смешивая его с бензином, полученным не ранее чем за 30 дней.

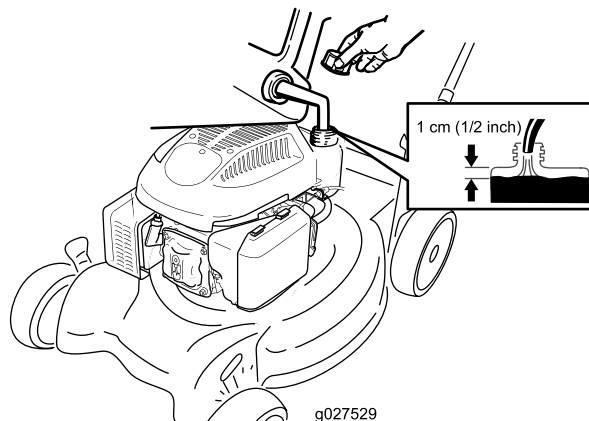


Рисунок 12

## Проверка уровня масла в двигателе

**Интервал обслуживания:** Перед каждым использованием или ежедневно

**Внимание:** При поставке с завода двигатель газонокосилки не заправлен маслом. Перед пуском двигателя заправьте его маслом.

1. Переместите газонокосилку на ровную поверхность.
2. Извлеките щуп (Рисунок 13) и заполните маслом примерно 3/4 емкости картера через маслозаливную горловину.

**Примечание:** Максимальный объем масла: 0,59 л (20 унций), тип: SAE 30 или SAE 10W-30, автомобильное моющее масло, имеющее классификацию API: SF, SG, SH, SJ, SL или выше.

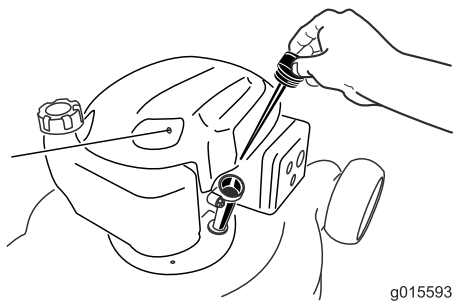


Рисунок 13

g015593

3. Протрите конец щупа чистой тканью.
4. Вставьте щуп в маслозаливную горловину, но **не заворачивайте** его.
5. Выньте щуп для замера уровня масла и проверьте уровень масла по щупу (Рисунок 14).
  - Если уровень масла слишком низкий, медленно залейте небольшое количество масла в маслозаливную горловину, подождите 3 минуты и повторите действия 3 – 5, чтобы масло достигло требуемого уровня.
  - Если уровень масла слишком высокий, слейте излишек до получения требуемого уровня. Чтобы слить излишек масла, см. [Замена масла в двигателе \(страница 15\)](#).

**Внимание:** Если уровень масла в картере двигателя слишком низкий или слишком высокий во время запуска двигателя, это может привести к его повреждению.



Рисунок 14

g015592

1. Слишком низкий уровень масла в двигателе
2. Слишком высокий уровень масла в двигателе
3. Правильный уровень масла

6. Плотно вставьте масломерный щуп в маслозаливную горловину.

**Внимание:** Замените масло в двигателе после первых 5-и часов работы, а затем меняйте масло раз в год, как указано в [Замена масла в двигателе \(страница 15\)](#).

## Регулировка высоты скашивания

### ⚠ ПРЕДУПРЕЖДЕНИЕ

При регулировке высоты скашивания можно коснуться движущегося ножа, что может стать причиной серьезной травмы.

- Выключите двигатель и подождите, пока все движущиеся части остановятся.
- Не помещайте пальцы под корпус при регулировке высоты скашивания.

### ⚠ ПРЕДОСТЕРЕЖЕНИЕ

Если двигатель работает, глушитель может быть горячим и вызвать серьезные ожоги. Держитесь на достаточном расстоянии от глушителя.

Отрегулируйте высоту скашивания на требуемое значение. Установите все колеса на одну высоту.

**Примечание:** Для того чтобы поднять газонокосилку, переместите все рычаги регулировки высоты скашивания вперед; для опускания – переместите все рычаги назад (Рисунок 15).

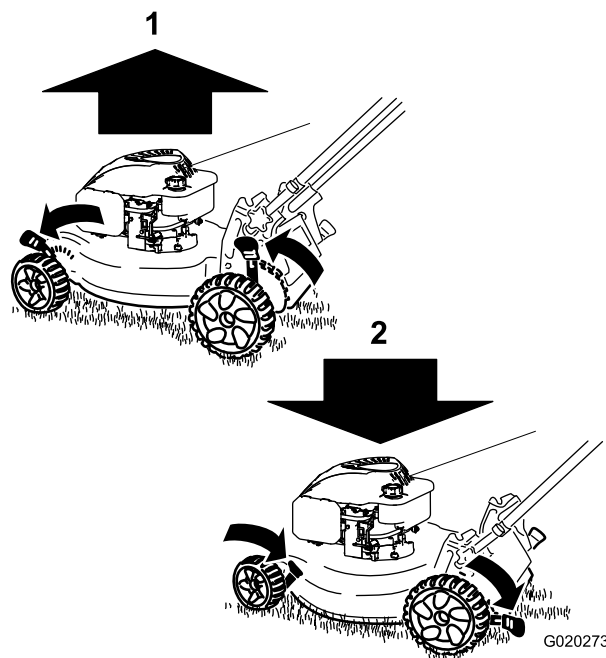


Рисунок 15

G020273

1. Подъем машины
2. Опускание машины

**Примечание:** Высота скашивания может быть установлена на 25 мм (1 дюйм); 38 мм (1-1/2 дюйма); 51 мм (2 дюйма); 64 мм (2-1/2 дюйма); 76 мм (3 дюйма); 89 мм (3-1/2 дюйма) и 102 мм (4 дюйма).

## Запуск двигателя

1. Удерживайте штангу управления ножом (Рисунок 16) прижатой к рукоятке.

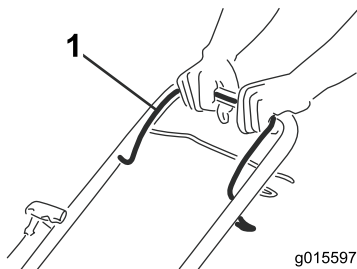


Рисунок 16

1. Штанга управления ножом

2. Потяните рукоятку ручного стартера (Рисунок 17).

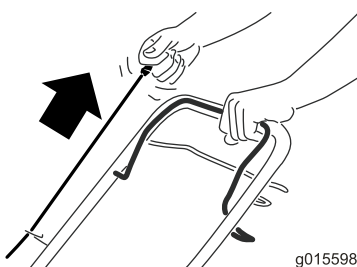


Рисунок 17

**Примечание:** Если газонокосилка не запустится после нескольких попыток, обратитесь в сервис-центр официального дилера.

## Использование самоходного привода

Для включения самоходного привода прижмите штангу управления самоходным приводом (Рисунок 18) к рукоятке и удерживайте ее (Рисунок 19).

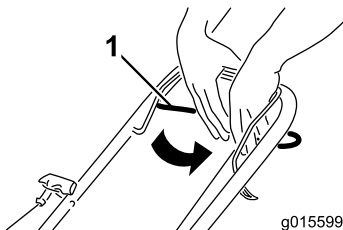


Рисунок 18

1. Штанга управления самоходным приводом

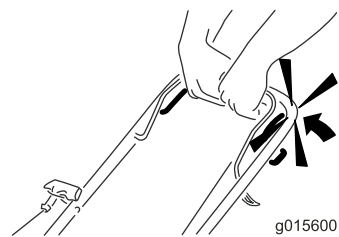


Рисунок 19

Для отсоединения самоходного привода отпустите штангу управления самоходным приводом.

**Примечание:** Максимальная скорость движения с помощью самоходного привода является фиксированной. Для уменьшения скорости движения увеличьте расстояние между рукояткой и штангой управления самоходным приводом.

## Останов двигателя

**Интервал обслуживания:** Перед каждым использованием или ежедневно

Чтобы заглушить двигатель, отпустите штангу управления ножом (Рисунок 20).

**Внимание:** После отпущения штанги управления ножом двигатель и нож должны остановиться в течение 3 секунд. Если остановка не происходит надлежащим образом, немедленно прекратите эксплуатацию газонокосилки и свяжитесь с уполномоченным дилером по техническому обслуживанию.

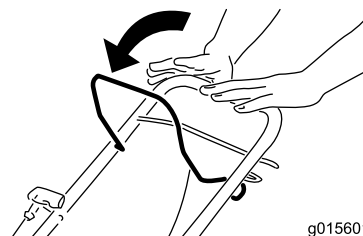


Рисунок 20

## Утилизация срезанной травы и листьев

При поставке с завода-изготовителя газонокосилка рассчитана на утилизацию травы и срезанных листьев на том же газоне, где производится скашивание.

Если мешок для травы находится на газонокосилке, снимите его (см. [Снятие мешка для травы \(страница 12\)](#)), прежде чем утилизировать срезанный материал.

## Сбор скошенной травы и листьев в мешки

Если вы хотите собрать траву и срезанные листья с газона, используйте мешок для травы.

### ⚠ ПРЕДУПРЕЖДЕНИЕ

При использовании изношенного мешка для сбора травы мелкие камни и другой аналогичный мусор могут быть выброшены в направлении оператора или находящихся рядом людей, что может привести к тяжелым травмам или гибели.

Регулярно проверяйте мешок для травы. Если он поврежден, установите новый сменный мешок компании Toro.

### ⚠ ПРЕДУПРЕЖДЕНИЕ

При прикосновении к остро заточенному ножу возможны серьезные травмы.

Перед уходом с обработанного участка заглушите двигатель и дождитесь остановки всех движущихся частей машины.

## Установка мешка для травы

1. Поднимите задний отражатель (Рисунок 21).

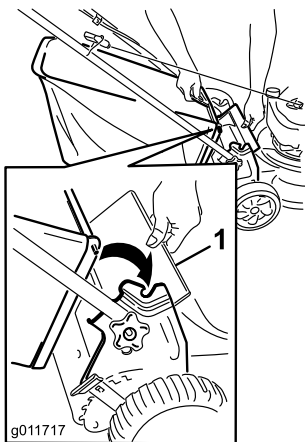


Рисунок 21

1. Задний отражатель

2. Вставьте ручку мешка для травы в прорези на кронштейнах для ручки (Рисунок 21).

## Снятие мешка для травы

1. Поднимите задний отражатель (Рисунок 21).
2. Извлеките ручку мешка для травы из прорезей на кронштейнах для ручки и выньте мешок из газонокосилки.

3. Опустите задний отражатель.

## Выброс измельченной травы

Используйте задний отражатель выброса (дополнительная принадлежность, номер по каталогу Toro 89964) при обрезке очень высокой травы.

## Установка желоба заднего отражателя для выброса

1. Если мешок находится на машине, снимите его; см. Снятие мешка для травы (страница 12).
2. Поднимите и удерживайте задний отражатель (Рисунок 22).

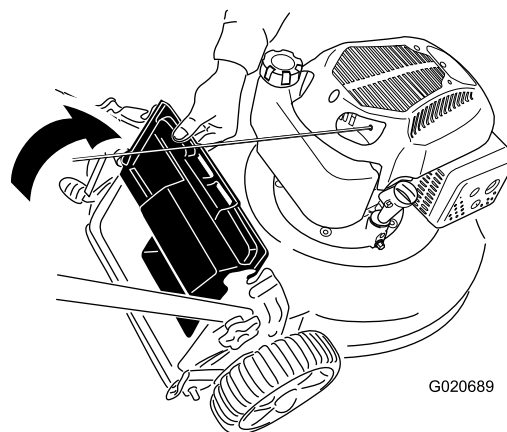


Рисунок 22

3. Вставьте выступ на заднем отражателе выброса в правую прорезь на заднем отражателе (Рисунок 23).

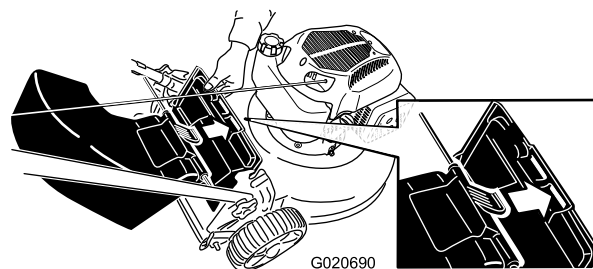


Рисунок 23

4. Вставьте стержень на отражателе выброса в прорези на газонокосилке (Рисунок 24).

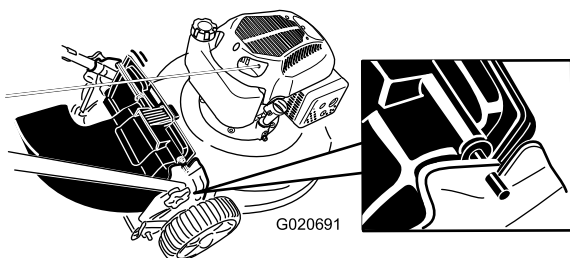


Рисунок 24

## Снятие заднего желоба для выброса

Для того чтобы снять задний отражатель выброса, выполните указанные выше действия в обратном порядке.

## Советы по эксплуатации

### Общие указания по скашиванию травы

- Удалите из рабочей зоны палки, камни, проволоку, ветви и другой мусор, о который может удариться нож.
- Избегайте ударов ножа о твердые предметы. Никогда специально не производите скашивание поверх какого-либо предмета.
- Если газонокосилка ударяет предмет или начинает вибрировать, немедленно остановите двигатель, отсоедините провод от свечи зажигания и осмотрите газонокосилку на наличие повреждений.
- Для наилучших результатов устанавливайте новый нож перед началом сезона скашивания.
- При необходимости замените нож новым сменным ножом производства компании Toro.

### Скашивание травы

- Срезайте только около одной трети высоты травы за один проход. Не производите резку травы ниже настройки 51 мм, кроме случаев, когда трава растет рассеянно, или в конце осени, когда рост травы начинает замедляться. См. [Регулировка высоты скашивания \(страница 10\)](#)
- При скашивании травы высотой более 15 см (6 дюймов) выполняйте его на максимальной высоте скашивания и идите медленно; затем выполните повторное скашивание на более низкой настройке для получения лучшего внешнего вида газона. Скашивание слишком высокой травы может привести к засорению механизма машины и остановке двигателя.
- Производите скашивание только сухой травы или листьев. Перемещение косилки по влажной листве

или траве также может привести к засорению механизма машины и остановке двигателя.

## ▲ ПРЕДУПРЕЖДЕНИЕ

Перемещаясь по влажной листве или траве, не забывайте об опасности потери равновесия и нанесения травмы ножом косилки. Производите скашивание только в сухую погоду.

- Поочередно изменяйте направление движения при скашивании. Это способствует однородному распределению срезанного материала по газону и более равномерному удобрению.
- Если после скашивания внешний вид газона оказался неудовлетворительным, попробуйте выполнить одно (или несколько) из следующих действий:
  - Замените или заточите нож.
  - При скашивании идите медленнее.
  - Увеличьте высоту скашивания на машине.
  - Увеличьте частоту скашивания травы.
  - Прокладывайте полосы скошенной травы с частичным перекрытием вместо срезания полной полосы за каждый проход.
  - Установите высоту скашивания на передних колесах на одно деление ниже, чем на задних. Например, установите высоту передних колес на 51 мм (2 дюйма), а задних – на 64 мм (2-1/2 дюйма).

### Скашивание покрытой листво́й травы

- После скашивания убедитесь в том, что поверхность газона в достаточной степени видна сквозь слой срезанных листьев. Возможно, потребуются повторные проходы по покрытой листво́й поверхности.
- Если на газоне слой листьев толщиной более 13 см (5 дюймов), установите высоту скашивания спереди на одно или два деления выше, чем высоту скашивания сзади.
- Снизьте скорость движения при скашивании, если газонокосилка недостаточно мелко перерабатывает листья.

# Техническое обслуживание

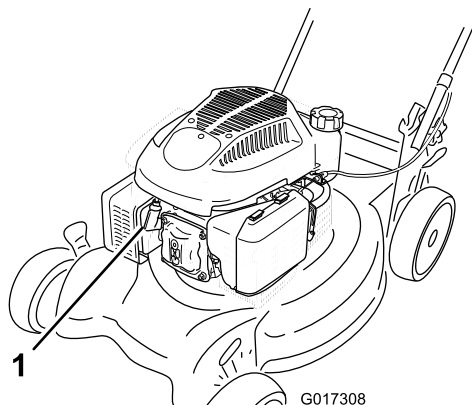
**Примечание:** Определите левую и правую стороны машины, если смотреть со стороны оператора.

## Рекомендуемый график(и) технического обслуживания

Периодичность технического обслуживания	Порядок технического обслуживания
Через первые 5 часа	<ul style="list-style-type: none"><li>• Замените масло в двигателе.</li></ul>
Перед каждым использованием или ежедневно	<ul style="list-style-type: none"><li>• Проверьте уровень масла в двигателе.</li><li>• Убедитесь, что двигатель остановился в течение 3 секунд после отпущения штанги управления ножом.</li></ul>
После каждого использования	<ul style="list-style-type: none"><li>• Удалите обрезки травы и грязь из-под машины.</li></ul>
Через каждые 100 часов	<ul style="list-style-type: none"><li>• Проверяйте свечу зажигания и, в случае необходимости, заменяйте ее.</li></ul>
Перед помещением на хранение	<ul style="list-style-type: none"><li>• Удалите топливо из бака перед проведением ремонта в соответствии с указаниями, а также перед ежегодным периодом хранения.</li><li>• Очистите систему охлаждения; удалите из ребер воздушного охлаждения двигателя и стартера обрезки травы, мусор или грязь. При эксплуатации газонокосилки в условиях сильного загрязнения или большого количества сорняков, производите очистку системы чаще.</li></ul>
Ежегодно	<ul style="list-style-type: none"><li>• Замените воздушный фильтр; при работе в условиях сильной запыленности чаще меняйте фильтр.</li><li>• Замените масло в двигателе.</li><li>• Замените или заточите нож (потребуется более частая замена или заточка, если режущая кромка быстро притупляется).</li></ul>

## Подготовка к операциям технического обслуживания

1. Выключите двигатель и подождите, пока все движущиеся части остановятся.
2. Отсоедините провод от свечи зажигания (**Рисунок 25**), прежде чем выполнять любые процедуры технического обслуживания.



**Рисунок 25**

1. Провод свечи зажигания

3. После выполнения процедур(ы) технического обслуживания подсоедините провод к свече зажигания.

### **▲ ПРЕДУПРЕЖДЕНИЕ**

При опрокидывании машины топливо может вытечь. Топливо является воспламеняющейся, взрывоопасной жидкостью и может стать причиной травмы.

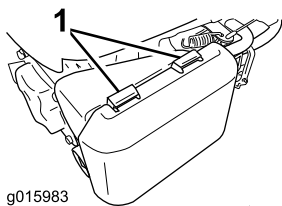
Подождите, пока топливо полностью не выработается, или откачайте его ручным насосом; запрещается использовать перелив сифоном.

**Внимание:** Всегда опрокидывайте машину на одну сторону таким образом, чтобы масляный щуп был направлен вниз.

## Замена воздухоочистителя

**Интервал обслуживания:** Ежегодно

1. Нажмите на язычки защелок, расположенные наверху крышки воздухоочистителя (**Рисунок 26**).

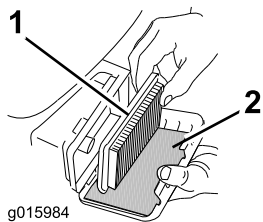


g015983

**Рисунок 26**

1. Язычки защелок

2. Откройте крышку.
3. Извлеките бумажный воздушный фильтр и фильтр предварительной очистки из пеноматериала ([Рисунок 27](#)).



g015984

**Рисунок 27**

- |  |  |
|--|--|
| <ol style="list-style-type: none"> <li>1. Бумажный воздушный фильтр</li> </ol> | <ol style="list-style-type: none"> <li>2. Фильтр предварительной очистки из пеноматериала</li> </ol> |
|--|--|

4. Осмотрите фильтр предварительной очистки из пеноматериала, и замените его, если он поврежден или сильно загрязнен.
5. Осмотрите бумажный воздушный фильтр.
  - А. Если бумажный воздушный фильтр поврежден или смочен маслом или топливом, замените его.
  - В. Если бумажный воздушный фильтр загрязнен, несколько раз постучите им по твердой поверхности или продуйте сжатым воздухом под давлением не меньше 207 кПа (30 фунтов на кв. дюйм) через боковую сторону фильтра, обращенную к двигателю.

**Примечание:** Запрещается счищать грязь с фильтра щеткой; щетка втирает грязь в волокна.

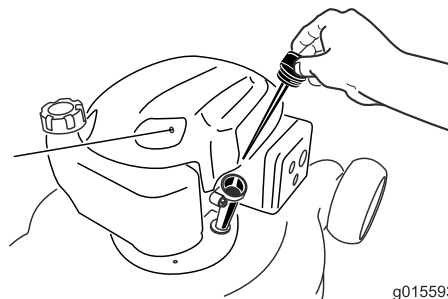
6. Удалите грязь с корпуса и крышки воздухоочистителя с помощью влажной салфетки. **Не допускайте сметания грязи в воздушный канал.**
7. Вставьте фильтр предварительной очистки из пеноматериала и бумажный воздушный фильтр в воздухоочиститель.
8. Установите крышку на место.

## Замена масла в двигателе

**Интервал обслуживания:** Через первые 5 часа

Ежегодно

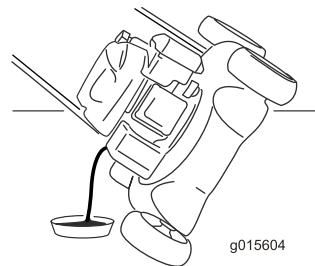
1. Установите газонокосилку на ровную поверхность.
  2. Убедитесь в том, что в топливном баке нет топлива, или оно осталось в небольшом количестве, чтобы исключить его вытекание при опрокидывании газонокосилки на бок.
  3. Перед заменой масла включите двигатель на несколько минут для прогрева.
- Примечание:** Разогретое масло, обладая повышенной текучестью, более эффективно удаляет загрязнения.
4. Отсоедините провод от свечи зажигания, как указано в [Подготовка к операциям технического обслуживания \(страница 14\)](#).
  5. Установите поддон для слива рядом с машиной со стороны маслозаливной горловины.
  6. Извлеките щуп из маслозаливной горловины ([Рисунок 28](#)).



g015593

**Рисунок 28**

7. Переверните машину на одну сторону так, чтобы маслозаливная горловина была направлена вниз, для слива отработанного масла через маслозаливную горловину на поддон для сбора масла ([Рисунок 29](#)).



g015604

**Рисунок 29**

8. После слива использованного масла возвратите машину в рабочее положение.
9. Заполните маслом примерно 3/4 емкости картера.

**Примечание:** Максимальный объем масла: 0,59 л (20 унций), тип: SAE 30 или 10W-30,

автомобильное моющее масло, имеющее классификацию API: SF, SG, SH, SJ, SL или выше.

10. Подождите 3 минуты, пока уровень масла не установится.
11. Протрите конец щупа чистой тканью.
12. Вставьте щуп в маслозаливную горловину, но **не заворачивайте** его.
13. Выньте щуп для замера уровня масла и проверьте уровень масла по щупу (Рисунок 30).
  - Если уровень масла слишком низкий, медленно залейте небольшое количество масла в маслозаливную горловину, подождите 3 минуты и повторите действия 11 – 13, чтобы масло достигло требуемого уровня.
  - Если уровень масла слишком высокий, слейте излишек до получения требуемого уровня. Чтобы слить излишек масла, см. [Замена масла в двигателе \(страница 15\)](#).

**Внимание:** Если уровень масла в картере двигателя слишком низкий или слишком высокий во время запуска двигателя, это может привести к его повреждению.

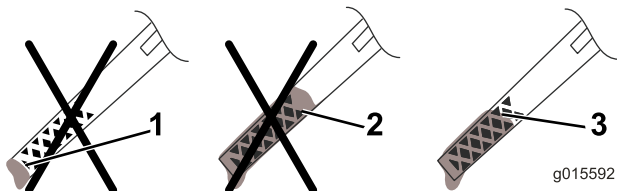


Рисунок 30

1. Слишком низкий уровень масла в двигателе
2. Слишком высокий уровень масла в двигателе
3. Правильный уровень масла

14. Плотно вставьте масломерный щуп в маслозаливную горловину.
15. Сдавайте использованное масло в местный пункт по утилизации.

## Обслуживание свечи зажигания

**Интервал обслуживания:** Через каждые 100 часов

Проверяйте свечу зажигания после каждых 100 часов работы. Используйте свечу **Champion RN9YC** или эквивалентную свечу зажигания.

1. Выключите двигатель и подождите, пока все движущиеся части остановятся.
2. Отсоедините провод от свечи зажигания.
3. Очистите поверхность вокруг свечи зажигания.

4. Выверните свечу зажигания из головки двигателя.

**Внимание:** Замените свечу зажигания, имеющую трещины, повреждения или следы загрязнения. Очистку верхней части свечи зажигания производить не следует во избежание повреждения двигателя в результате попадания частиц окалины в цилиндр.

5. Установите в свече зазор, равный 0,76 мм (0,030 дюйма) (Рисунок 31).

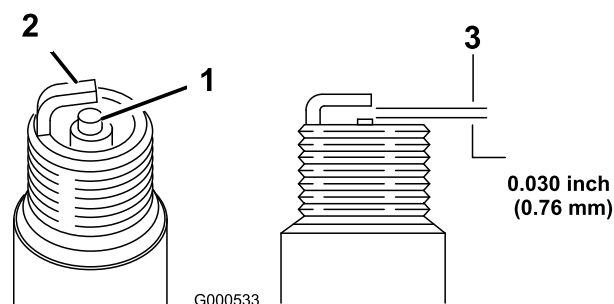


Рисунок 31

1. Боковой электрод
  2. Центральный электрод
  3. Искровой промежуток (не в масштабе)
- 
6. Установите свечу зажигания и уплотнительную прокладку.
  7. Затяните свечу зажигания крутящим моментом 20 Нм.
  8. Присоедините провод к свече зажигания.



## Замена ножа

Интервал обслуживания: Ежегодно

**Внимание:** Для правильной установки ножа потребуется динамометрический ключ. При отсутствии динамометрического ключа или условий, необходимых для выполнения этой процедуры, свяжитесь с уполномоченным дилером по техническому обслуживанию.

Осмотр ножа следует производить каждый раз после выработки очередного бака топлива. При обнаружении трещин или других повреждений нож следует немедленно заменить. Затупленный или имеющий зазубрины нож подлежит заточке или замене.

### **▲ ПРЕДУПРЕЖДЕНИЕ**

При прикосновении к остро заточенному ножу возможны серьезные травмы.

- Отсоедините провод от свечи зажигания.
  - При техническом обслуживании ножа используйте перчатки.
1. Отсоедините провод от свечи зажигания. См. [Подготовка к операциям технического обслуживания \(страница 14\)](#)
  2. Переверните машину на одну сторону таким образом, чтобы масляный щуп был направлен вниз.
  3. Используйте деревянную подкладку для неподвижного удерживания ножа.
  4. Снимите нож (поверните болт крепления ножа против часовой стрелки), сохранив все крепежные приспособления.
  5. Установите новый нож (поверните болт крепления ножа по часовой стрелке) и все крепежные приспособления ([Рисунок 32](#)).

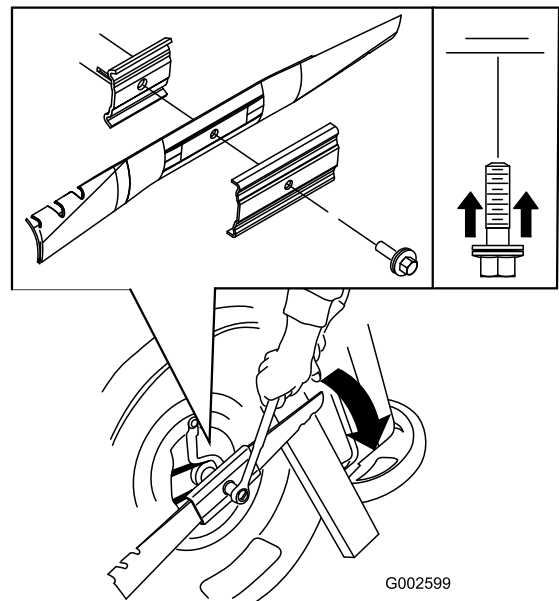


Рисунок 32

**Внимание:** Нож должен быть расположен так, чтобы его криволинейные торцы были обращены в сторону корпуса газонокосилки.

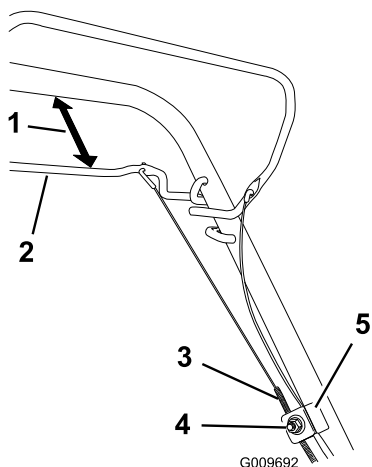
6. Динамометрическим гаечным ключом затяните болт ножа до 82 Н·м (60 фут-фунтов).

**Внимание:** Затяжка болта до 82 Н·м – очень тугая. Поддерживая нож деревянной подкладкой, с усилием нажмите на ключ с храповым механизмом, чтобы надежно затянуть болт. Чрезмерная затяжка этого болта очень маловероятна.

## Регулировка самоходного привода Трос

После установки нового троса самоходного привода или в случае нарушения регулировки самоходного привода отрегулируйте трос самоходного привода.

1. Ослабьте гайку держателя троса ([Рисунок 33](#)).



**Рисунок 33**

- |  |                          |
|--|--------------------------|
| 1. От 25 до 38 мм (от 1 до 1-1/2 дюйма)  | 4. Гайка держателя троса |
| 2. Штанга управления самоходным приводом | 5. Держатель троса       |
| 3. Оболочка тросика                      |                          |

- Установите между штангой управления самоходным приводом и рукояткой зазор величиной от 25 до 38 мм (от 1 до 1-1/2 дюйма) (Рисунок 33).
- Потяните трос (по направлению к машине), пока он не ослабнет (Рисунок 33).
- Затяните гайку на держателе троса.
- Отпустите штангу управления самоходным приводом и убедитесь в том, что трос ослаб.

**Примечание:** При нахождении штанги управления самоходным приводом в выключенном положении трос должен быть ослаблен; в противном случае, когда вы выводите штангу из зацепления, газонокосилка может начать медленно двигаться.

## Очистка пространства под машиной

Интервал обслуживания: После каждого использования

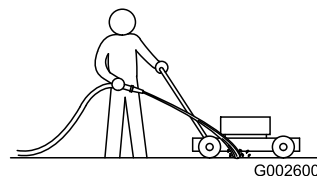
### ⚠ ПРЕДУПРЕЖДЕНИЕ

Материал может выбрасываться из-под машины при ее работе.

- Используйте средства защиты органов зрения.
- При работающем двигателе следует находиться в рабочем положении (за рукояткой).
- Запрещается допускать посторонних лиц в рабочую зону.

- Установите газонокосилку на ровную поверхность с твердым покрытием, и при работающем двигателе направьте струю воды на пространство перед **правым** задним колесом (Рисунок 34).

Вода будет отбрасываться на нож, смывая скошенную траву.



**Рисунок 34**

- После прекращения выброса травы отключите воду и переместите газонокосилку на сухое место.
- Дайте двигателю проработать несколько минут с целью просушки днища корпуса для предотвращения коррозии.

# Хранение

Храните газонокосилку в прохладном, чистом и сухом месте.

## Подготовка газонокосилки для хранения

### ⚠ ПРЕДУПРЕЖДЕНИЕ

Пары бензина взрывоопасны.

- Не храните бензин более 30 дней.
  - Не ставьте машину на хранение в помещении, где используется открытый огонь.
  - Перед установкой на хранение дайте двигателю остыть.
1. Согласно рекомендации изготовителя двигателя, перед последней в году заправкой двигателя добавьте в свежее топливо стабилизатор топлива.
  2. Должным образом утилизируйте все неиспользованное топливо. Утилизируйте его в соответствии с местными правилами или используйте в вашем автомобиле.
- Примечание:** Старое топливо в топливном баке является основной причиной затрудненного запуска. Не храните топливо без стабилизатора более 30 суток и не храните стабилизированное топливо более 90 суток.
3. Дайте возможность газонокосилке поработать до тех пор, пока двигатель не остановится из-за отсутствия топлива.
  4. Снова запустите двигатель.
  5. Дайте двигателю поработать до тех пор, пока он не остановится. Если вы больше не можете запустить двигатель, значит, его топливная система достаточно осушена.
  6. Отсоедините провод от свечи зажигания.
  7. Выверните свечу зажигания, залейте 30 мл (1 унцию) масла в отверстие для свечи и потяните шнур стартера **плавно** несколько раз для того, чтобы масло распространилось по стенкам цилиндра, предотвращая коррозию во время перерывов в эксплуатации.
  8. Вверните свечу зажигания, но не затягивайте ее.
  9. Затяните все гайки, болты и винты.

# Складывание рукоятки

### ⚠ ПРЕДУПРЕЖДЕНИЕ

В случае неправильного складывания или раскладывания рукоятки можно повредить кабели, вследствие чего работать на машине будет опасно.

- Складывая или раскладывая рукоятку, не повредите кабели.
  - Если какой-либо кабель поврежден, свяжитесь с уполномоченным дилером по техническому обслуживанию.
1. Ослабьте круглые рукоятки настолько, чтобы можно было свободно двигать верхнюю рукоятку (Рисунок 35).

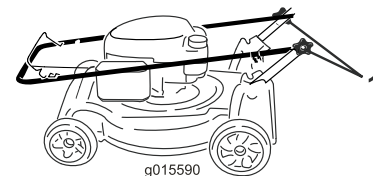


Рисунок 35

1. Круглая рукоятка (2 шт.)

2. Продвиньте рукоятку вперед, как показано на Рисунок 35.

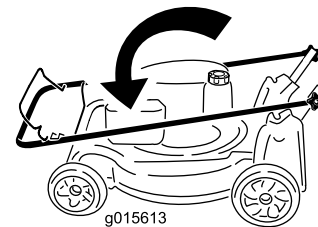


Рисунок 36

## Расконсервация машины после хранения

1. Проверьте и затяните все крепления.
2. Выверните свечу зажигания и произведите ускоренную прокрутку двигателя стартером для удаления остатков масла из цилиндра.
3. Установите свечу зажигания и затяните ее тарированным ключом с моментом 20 Нм (15 фут-фунтов).
4. Выполните все необходимые процедуры технического обслуживания, см. [Подготовка к операциям технического обслуживания \(страница 14\)](#).

5. Проверьте уровень масла в двигателе, см. [Проверка уровня масла в двигателе \(страница 9\)](#).
6. Заполните топливный бак свежим бензином, см. [Заправка топливного бака \(страница 9\)](#).
7. Присоедините провод к свече зажигания.

**Примечания:**

**Примечания:**

## Список международных дистрибьюторов

Дистрибьютор:	Страна:	Телефон:	Дистрибьютор:	Страна:	Телефон:
Agrolanc Kft	Венгрия	36 27 539 640	Maquiver S.A.	Колумбия	57 1 236 4079
Balama Prima Engineering Equip.	Гонконг	852 2155 2163	Maruyama Mfg. Co. Inc.	Япония	81 3 3252 2285
B-Ray Corporation	Корея	82 32 551 2076	Mountfield a.s.	Чешская Республика	420 255 704 220
Casco Sales Company	Пуэрто-Рико	787 788 8383	Mountfield a.s.	Словакия	420 255 704 220
Ceres S.A.	Коста-Рика	506 239 1138	Munditol S.A.	Аргентина	54 11 4 821 9999
CSSC Turf Equipment (pvt) Ltd.	Шри-Ланка	94 11 2746100	«НОРМА-ГАРДЕН»	Россия	7 495 411 61 20
Cyril Johnston & Co.	Северная Ирландия	44 2890 813 121	Oslinger Turf Equipment SA	Эквадор	593 4 239 6970
Cyril Johnston & Co.	Ирландия	44 2890 813 121	Oy Hako Ground and Garden Ab	Финляндия	358 987 00733
Equiver	Мексика	52 55 539 95444	Parkland Products Ltd.	Новая Зеландия	64 3 34 93760
Femco S.A.	Гватемала	502 442 3277	Perfetto	Польша	48 61 8 208 416
ForGarder OU	Эстония	372 384 6060	Pratoverde SRL.	Италия	39 049 9128 128
G.Y.K. Company Ltd.	Япония	81 726 325 861	Prochaska & Cie	Австрия	43 1 278 5100
Geomechaniki of Athens	Греция	30 10 935 0054	RT Cohen 2004 Ltd.	Израиль	972 986 17979
Golf international Turizm	Турция	90 216 336 5993	Riversa	Испания	34 9 52 83 7500
Guandong Golden Star	Китай	86 20 876 51338	Lely Turfcare	Дания	45 66 109 200
Hako Ground and Garden	Швеция	46 35 10 0000	Solvert S.A.S.	Франция	33 1 30 81 77 00
Hako Ground and Garden	Норвегия	47 22 90 7760	Spypros Stavrinides Limited	Кипр	357 22 434131
Hayter Limited (U.K.)	Великобритания	44 1279 723 444	Surge Systems India Limited	Индия	91 1 292299901
Hydroturf Int. Co Dubai	Объединённые Арабские Эмираты	97 14 347 9479	T-Markt Logistics Ltd.	Венгрия	36 26 525 500
Hydroturf Egypt LLC	Египет	202 519 4308	Toro Australia	Австралия	61 3 9580 7355
Irrimac	Португалия	351 21 238 8260	Toro Europe NV	Бельгия	32 14 562 960
Irrigation Products Int&apos;l Pvt Ltd.	Индия	0091 44 2449 4387	Valtech	Марокко	212 5 3766 3636
Jean Heybroek b.v.	Нидерланды	31 30 639 4611	Victus Emak	Польша	48 61 823 8369

### Уведомление о правилах соблюдения конфиденциальности для Европы

Информация, которую запрашивает компания Toro Toro Warranty Company (Toro) обеспечивает конфиденциальность ваших данных. Чтобы обработать вашу заявку на гарантийный ремонт и связаться с вами в случае отзыва изделий, мы просим вас предоставить нам некоторую личную информацию – непосредственно в нашу компанию или через ваше местное отделение или дилера компании Toro.

Гарантийная система Toro размещена на серверах, находящихся на территории Соединенных Штатов, где закон о соблюдении конфиденциальности может не дать такую же защиту, которая применяется в вашей стране.

**ПРЕДОСТАВЛЯЯ НАМ СВОЮ ЛИЧНУЮ ИНФОРМАЦИЮ, ВЫ СОГЛАШАЕТЕСЬ НА ЕЕ ОБРАБОТКУ В СООТВЕТСТВИИ С ОПИСАНИЕМ В НАСТОЯЩЕМ УВЕДОМЛЕНИИ О СОБЛЮДЕНИИ КОНФИДЕНЦИАЛЬНОСТИ.**

Способ использования информации компанией Toro  
Компания Toro может использовать вашу личную информацию, чтобы обрабатывать гарантийные заявки и связываться с вами в случае отзыва изделия или для каких-либо иных целей, о которых мы вам сообщим. Компания Toro может предоставлять вашу информацию в свои филиалы, дилерам или другим деловым партнерам в связи с любыми из указанных видов деятельности. Мы не будем продавать вашу личную информацию никаким посторонним компаниям. Мы оставляем за собой право раскрыть личную информацию, чтобы выполнить требования применимых законов и по запросу соответствующих органов власти, с целью обеспечения правильной работы наших систем или для нашей собственной защиты или защиты пользователей.

**Хранение вашей личной информации**  
Мы будем хранить вашу личную информацию, пока она будет нужна нам для осуществления целей, для которых она была первоначально собрана или для других законных целей (например, соблюдение установленных норм) или в соответствии с требованием применимого закона.

Сотрудники компании Toro делают все возможное для обеспечения безопасности вашей личной информации  
Мы принимаем все необходимые меры для защиты вашей личной информации Мы также предпринимаем действия для поддержания точности и актуального состояния личной информации.

**Доступ и исправление вашей личной информации**  
Если вы захотите просмотреть или исправить свою личную информацию, просьба связаться с нами по электронной почте [legal@toro.com](mailto:legal@toro.com).

### Закон о защите прав потребителей Австралии

Клиенты в Австралии могут найти информацию, относящуюся к Закону о защите прав потребителей Австралии, внутри упаковки или у своего местного дилера компании Toro.



# Гарантия компании Toro и Гарантия запуска (GTS) компании Toro

Изделия для бытового  
использования

## Условия гарантии и товары, на которые она распространяется

Компания Toro Company и ее филиал – компания Toro Warranty, в соответствии с заключенным или соглашением, совместно гарантируют первоначальному покупателю<sup>1</sup> ремонт изделия компании Toro, указанного ниже, в случае обнаружения дефектов материалов или производственных дефектов, если двигатель, на который распространяется гарантия Toro GTS (гарантированный запуск), не запустился с первой или второй попытки при условии проведения планового технического обслуживания, требуемого в *Руководстве для оператора*.

Действуют следующие гарантийные периоды, начиная с даты приобретения:

Изделия	Гарантийный период
Самходные газонокосилки с пешеходным управлением • Литой корпус	5 лет при бытовом использовании <sup>2</sup> 90 дней при использовании в коммерческих целях
• Двигатель	Гарантия GTS на 5 лет при бытовом использовании <sup>3</sup>
• Аккумулятор	2 года
• Стальной корпус	2 года при бытовом использовании <sup>2</sup> 30 дней при использовании в коммерческих целях
• Двигатель	Гарантия GTS на 2 года при бытовом использовании <sup>3</sup>
Газонокосилки TimeMaster	3 года при бытовом использовании <sup>2</sup> 90 дней при использовании в коммерческих целях
• Двигатель	Гарантия GTS на 3 года при бытовом использовании <sup>3</sup>
• Аккумулятор	2 года
Электрический ручной инструмент и самходные газонокосилки с пешеходным управлением	2 года при бытовом использовании <sup>2</sup> Гарантия не предоставляется при коммерческом использовании
Снегоочистители	
• Одноступенчатый	2 года при бытовом использовании <sup>2</sup> 45 дней при использовании в коммерческих целях
• Двигатель	Гарантия GTS на 2 года при бытовом использовании <sup>3</sup>
• Двухступенчатый	3 года при бытовом использовании <sup>2</sup> 45 дней при использовании в коммерческих целях
• Желоб, отражатель желоба и крышка корпуса крыльчатки	Срок службы (только первоначальные пользователи) <sup>5</sup>
Электрические снегоочистители	2 года при бытовом использовании <sup>2</sup> Гарантия не предоставляется при коммерческом использовании
Все машины, на которых предусмотрено место оператора, указанные ниже	
• Двигатель	См. гарантию изготовителя двигателя <sup>4</sup>
• Аккумулятор	2 года при бытовом использовании <sup>2</sup>
• Принадлежности	2 года при бытовом использовании <sup>2</sup>
Садово-огородные трактора DH	2 года при бытовом использовании <sup>2</sup> 30 дней при использовании в коммерческих целях
Садово-огородные трактора XLS	3 года при бытовом использовании <sup>2</sup> 30 дней при использовании в коммерческих целях
TimeCutter	3 года при бытовом использовании <sup>2</sup> 30 дней при использовании в коммерческих целях
Газонокосилки TITAN	3 года или 240 часов <sup>5</sup>
• Рама	Срок службы (только первоначальные пользователи) <sup>6</sup>

<sup>1</sup>Первичный покупатель - лицо, которое первоначально приобрело изделие компании Toro.

<sup>2</sup>Бытовое использование означает использование изделия на том же участке земли, где стоит ваш дом. Использование в нескольких местах рассматривается как коммерческое использование, и применяется гарантия на коммерческое использование.

<sup>3</sup>Настоящая гарантия запуска компании Toro GTS не распространяется на изделия, используемые в коммерческих целях.

<sup>4</sup>На некоторые двигатели, используемые в изделиях Toro, гарантию выдает изготовитель двигателя.

<sup>5</sup>Что наступит раньше.

<sup>6</sup>Гарантия на раму на весь срок службы - если основная рама, состоящая из деталей, сваренных вместе и образующих конструкцию трактора, к которой крепятся прочие узлы, такие как двигатель, треснет или сломается при штатном использовании, она будет отремонтирована или заменена (по усмотрению компании Toro) по гарантии без оплаты деталей и трудозатрат. Гарантия не распространяется на поломку рамы из-за неправильного или небрежного использования и поломку или необходимый ремонт из-за ржавчины или коррозии.

Гарантия может быть аннулирована, если счетчик часов работы отсоединен, переделан или имеет признаки постороннего вмешательства.

## Обязанности владельца

Вы обязаны обслуживать изделие компании Toro с соблюдением процедур технического обслуживания, описанных в *Руководстве оператора*. Такое плановое техническое обслуживание, проводимое как дилером, так и вами лично, осуществляется за ваш счет.

## Порядок подачи заявки на гарантийное обслуживание

Если вы считаете, что ваше изделие Toro содержит дефект материала или изготовления, выполните следующую процедуру.

1. Свяжитесь со своим продавцом, чтобы организовать техническое обслуживание изделия. Если по какой-либо причине вам не удается связаться со своим продавцом, то вы можете обратиться к официальному дистрибьютору компании Toro, чтобы организовать техобслуживание. См. прилагаемый список дистрибьюторов.
2. Привезите изделие и документы, подтверждающие факт покупки (товарный чек), в сервисный центр дилера. Если по какой-либо причине вы не согласны с мнением сотрудников сервисного центра дилера или имеете замечания в связи с оказанной вам технической помощью, обратитесь к нам по адресу:

Toro Customer Care Department, RLC Division  
Toro Warranty Company  
8111 Lyndale Avenue South  
Bloomington, MN 55420-1196  
001-952-948-4707

## Случаи нераспространения гарантий

На некоторые изделия не существует другой прямой гарантии, кроме специального объема гарантийной защиты систем с вредными выбросами и гарантии на двигатель. Действие этой прямой гарантии не распространяется на следующее:

- Стоимость регулярного технического обслуживания или таких запчастей, как фильтры, топливо, смазочные материалы, замена масла, свечи зажигания, воздушные фильтры, заточка ножей или изношенные ножи, регулировки тросов/рычагов или регулировки тормоза и сцепления
- Отказ компонентов по причине нормального износа
- Любое изделие или часть, которые были доработаны, использовались неправильно или небрежно и требуют замены или ремонта вследствие аварии или отсутствия надлежащего технического обслуживания
- Расходы на приемку и доставку
- Ремонты или попытки ремонта иными лицами, помимо уполномоченного дилера компании Toro по техническому обслуживанию
- Ремонты, необходимые по причине несоблюдения рекомендуемых правил использования топлива (более подробную информацию см. в *Руководстве для оператора*)
  - Удаление загрязнений из топливной системы не покрывается гарантией
  - Использование старого топлива (полученного более одного месяца назад) или топлива, содержащего более 10% этилового спирта или более 15% MTBE
  - Невыполнение слива топливной системы перед любым периодом простоя одного месяца
- Ремонты или регулировки для устранения трудностей при запуске в связи со следующим:
  - Несоблюдение надлежащих процедур технического обслуживания или рекомендуемых правил использования топлива
  - Удар вращающегося ножа газонокосилки о какой-либо предмет
- Особые условия эксплуатации, когда для запуска может потребоваться больше двух рывков:
  - Запуск в первый раз после продолжительного периода простоя (свыше одного месяца) или сезонного хранения
  - Запуски в холодную погоду, которая наблюдается ранней весной или поздней осенью
  - Неправильный порядок запуска – если вы испытываете трудности с запуском устройства, см. *Руководство для оператора*, чтобы убедиться в том, что вы соблюдаете правильный порядок действий при запуске. Это может избавить вас от ненужного посещения официального сервис-центра дилера Toro.

## Общие условия

Интересы покупателя находятся под защитой законодательства соответствующей страны. Права, которые имеет покупатель в результате действия этих законов, не ограничиваются настоящей гарантией.