



# 55 cm Recycler®-gräsklippare

Modellnr 20960—Serienr 315000001 och högre

Form No. 3388-362 Rev A

## Bruksanvisning

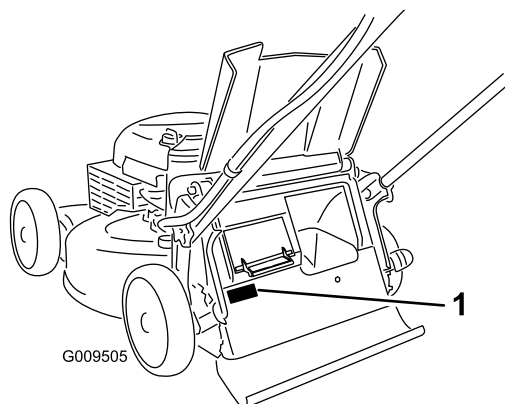
## Introduktion

Denna gräsklippare av gåmodell med roterande knivar är avsedd att användas av privatkunder. Den är huvudsakligen konstruerad för att klippa gräs på väl underhållna gräsmattor runt bostäder. Den är inte konstruerad för att klippa snår eller för jordbruksändamål.

Läs denna information noga så att du lär dig att använda och underhålla produkten på rätt sätt, och för att undvika person- och produktskador. Du är ansvarig för att produkten används på ett korrekt och säkert sätt.

Du kan kontakta Toro direkt på [www.Toro.com](http://www.Toro.com) om du behöver information om produkter och tillbehör, hjälp med att hitta en återförsäljare eller om du vill registrera din produkt.

Kontakta en auktoriserad återförsäljare eller Toros kundservice och ha produktens modell- och serienummer till hands om du har behov av service, Toro originaldelar eller ytterligare information. **Figur 1** visar var du finner produktens modell- och serienummer.



**Figur 1**

1. Modell- och serienummerplåt

Anteckna produktens modell- och serienummer här nedanför så är de lätta att hitta:

Modellnr \_\_\_\_\_  
Serienr \_\_\_\_\_

I denna bruksanvisning anges potentiella risker och alla säkerhetsmeddelanden har markerats med en varningssymbol

(**Figur 2**), som anger fara, som kan leda till allvarlig personskada eller dödsfall om föreskrifterna inte följs.



**Figur 2**

1. Varningssymbol

Två ord används också i den här bruksanvisningen för att markera information. **Viktigt** anger speciell teknisk information och **Observera** anger allmän information som är värd att notera.

Denna produkt uppfyller alla relevanta europeiska direktiv. Mer information finns i den separata produktspecifika överensstämmelseförklaringen.

För modeller med angivna motorhästkrafter, beräknades motorns totala hästkrafter i verkstaden av motortillverkaren enligt SAE J1940. Den här motorgräsklipparklassens faktiska motorhästkrafter kommer vara avsevärt lägre då den är konfigurerad att uppfylla säkerhetskrav, utsläppsföreskrifter och funktionella krav.

Gör inga otillåtna ändringar av motorreglagen och ändra inte varvtalshållarens inställning. Om du gör det kan det leda till farliga situationer som resulterar i personskador.

## Innehåll

Introduktion .....	1
Säkerhet .....	2
Allmän säkerhet .....	2
Ljudtryck .....	3
Ljudeffekt .....	3
Hand-/armvibration .....	3
Säkerhets- och instruktionsdekalerna .....	4
Montering .....	5
1 Montera handtaget .....	5
2 Montera startsnöret i styrningen .....	5
3 Fylla på olja i motorn .....	6
4 Montera gräsuppsamlaren .....	7
Produktöversikt .....	8
Specifikationer .....	8
Körning .....	8
Fylla på bränsletanken .....	8
Kontrollera oljenivån i motorn .....	9
Justera klipphöjden .....	9



Starta motorn .....	10
Använda självdrivningen .....	10
Använda drivhjälpshandtag .....	11
Stänga av motorn .....	11
Återanvinna klippet .....	11
Samla upp klippet .....	11
Använda sidoutkastaren för klippet .....	13
Arbetstips .....	14
Underhåll .....	15
Rekommenderat underhåll .....	15
Underhållsförberedelser .....	15
Byta luftfiltret .....	16
Byta ut motoroljan .....	16
Byta ut kniven .....	17
Justera självdrivningen .....	18
Rengöra under maskinen .....	18
Förvaring .....	19
Förbereda maskinen för förvaring .....	19
Fälla ned handtaget .....	19
Ta maskinen ur förvaring .....	19

## Säkerhet

Maskinen har utformats i enlighet med de specifikationer i SS-EN ISO 5395:2013.

**Felaktigt bruk eller underhåll av denna klippare kan leda till skada. Följ nedanstående säkerhetsföreskrifter för att minska risken för skada.**

Det är viktigt att du och andra användare läser och förstår innehållet i bruksanvisningen innan klipparen används. Då uppnås högsta säkerhet, bästa prestanda och ni lär känna maskinen. Var särskilt uppmärksam på varningssymbolen (**Figur 2**) som betyder var försiktig, varning eller fara – ”föreskrifter för personlig säkerhet”. Läs och ta till dig anvisningarna eftersom de rör säkerheten. Om anvisningarna inte följs kan det leda till personskador.

## Allmän säkerhet

Klippmaskinen kan slita av händer och fötter och kasta omkring föremål. Följ alltid alla säkerhetsanvisningar för att förhindra allvarliga skador eller dödsfall.

## Utbildning

- Läs anvisningarna noga. Bekanta dig med reglagen och hur maskinen ska användas.
- Låt aldrig barn eller personer som inte känner till anvisningarna använda maskinen. Lokala föreskrifter kan begränsa förarens ålder.
- Kom ihåg att föraren är ansvarig för olyckor och risker som andra människor och deras ägodelar utsätts för.
- Se till att du förstår alla bilder som finns på maskinen eller som används i anvisningarna.

## Bensin

**VARNING** – bensin är mycket brandfarligt. Vidta följande säkerhetsåtgärder:

- Förvara bränsle i dunkar avsedda för ändamålet.
- Fyll endast på maskinen med bensin utomhus och rök inte under påfyllning.
- Fyll på bränsle innan du startar motorn. Skruva aldrig bort tanklocket eller fyll på bränsle om motorn är igång eller om den är varm.
- Om du spiller bensin ska du inte försöka starta motorn utan flytta klipparen från spillet och undvika att skapa några gnistor tills bensinångorna har skingrats.
- Sätt tillbaka locken på tankar och dunkar ordentligt.

## Förberedelser

- Använd alltid ordentliga, halkfria skor och långbyxor vid klippning. Kör inte maskinen barfota eller i sandaler.
- Undersök noga det område där maskinen ska köras och avlägsna alla stenar, pinnar, ledningar, ben och andra föremål.
- Inspektera alltid klipparen innan användning för att kontrollera att skydd och säkerhetsanordningar, som t.ex. gräsriktare och/eller -uppsamlare, sitter på plats och fungerar som de ska.
- Före körning bör du kontrollera så att inga knivar, knivskruvar eller klippaggregat är slitna eller skadade. Byt ut slitna eller skadade knivar och skruvar i satser så att balanseringen bibehålls.

## Start

- Tippa inte maskinen när du startar motorn, om inte maskinen måste tippas vid start. Om så är fallet ska du inte luta klipparen mer än absolut nödvändigt, och bara lyfta upp den del som är längst ifrån dig.
- Starta motorn försiktigt i enlighet med anvisningarna och håll fötterna på behörigt avstånd från kniven eller knivarna och inte framför utkastaren.

## Körning

- Klipp aldrig om människor, särskilt barn, eller husdjur befinner sig i närheten.
- Klipp endast i dagsljus eller i bra belysning.
- Se upp för hål i terrängen och andra dolda faror.
- Håll inte händer eller fötter nära eller under roterande delar. Håll alltid avstånd till utkastaröppningen.
- Lyft aldrig upp eller bär en gräsklippare medan motorn är igång.
- Var mycket försiktig när du backar eller drar en handgräsklippare mot dig.
- Gå – spring aldrig.
- Sluttningar:
  - Klipp inte i väldigt branta sluttningar.

- Var mycket försiktig i sluttningar.
- Kör alltid tvärgående över sluttningar, aldrig upp och ned, och var mycket försiktig när du svänger i sluttningar.
- Se till att du har bra fotfäste i sluttningar.
- Sänk farten i sluttningar och i skarpa svängar för att förhindra att klipparen välter eller att du förlorar kontrollen över den.
- Stanna kniven om du måste tippa maskinen för transport på andra underlag än gräs och när maskinen ska föras till och från klippområdet.
- Kör inte motorn i ett slutet utrymme där farlig koloxid och andra avgaser kan ansamlas.
- Stäng av motorn
  - varje gång du lämnar maskinen.
  - före bränslepåfyllning.
  - innan gräsuppsamlaren tas bort.
  - innan klipphöjden justeras om den inte kan ställas in från förarplatsen.
- Stanna motorn och koppla bort tändkabeln
  - innan utkastaren rensas.
  - innan du kontrollerar, rengör eller arbetar på maskinen.
  - om du kör på ett okänt föremål. Kontrollera noga om maskinen har skadats och reparera eventuella skador innan du startar och kör den igen.
  - om maskinen börjar vibrera onormalt (kontrollera omedelbart).
- Blixtnedslag kan leda till allvarliga personskador eller dödsfall. Om det blixtrar eller åskar i området ska maskinen inte användas. Sök skydd.
- Se upp för trafik när du kör nära vägar eller korsar vägar.

## Underhåll och förvaring

- Håll samtliga muttrar, bultar och skruvar åtdragna så att maskinen är i säkert bruksskick.
- Högtryckstvätta inte maskinen.
- Förvara aldrig maskinen med bensin i tanken i en byggnad där bensinångor kan antändas av en öppen låga eller gnista.
- Låt motorn svalna innan maskinen ställs undan i ett slutet utrymme.
- Håll motorn, ljuddämparen, batterifacket och förvaringsutrymmet för bränsle fria från gräs, löv och överflödigt smörjmedel för att minska brandrisken.
- Undersök gräsutkastarens komponenter ofta och byt ut dem vid behov mot delar rekommenderade av tillverkaren.
- Byt ut slitna och skadade delar av säkerhetsskäl.
- Byt ut trasiga ljuddämpare.

- Om bränsletanken måste tömmas ska detta göras utomhus.
- Ändra inte inställningarna för motorns varvtalshållare och övervarva inte motorn. Om motorn körs med för högt varvtal kan riskerna för personskador öka.
- Var försiktig när justeringar utförs på maskinen för att undvika att fingrar fastnar mellan knivarna och maskinens fasta delar.
- **Köp endast originalreservdelar och tillbehör från Toro, för att säkerställa bästa prestanda och högsta säkerhet. Använd inte ”piratdelar”. De kan medföra säkerhetsrisker.**

## Transport

- Var försiktig när du lastar på eller av maskinen från en släpvagn eller lastbil.
- Använd ramper i fullbredd för att lasta maskinen på en släpvagn eller lastbil.
- Bind fast maskinen med spännremmar, kedjor, vajrar eller rep så att den sitter säkert. Både de främre och de bakre spännremmarna ska vara riktade nedåt och ut från maskinen.

## Ljudtryck

Enheten har en ljudtrycksnivå vid förarens öra på 88 dBA, vilket omfattar ett osäkerhetsvärde (K) på 1 dBA.

Ljudtrycksnivån har fastställts enligt de rutiner som beskrivs i SS-EN ISO 5395:2013.

## Ljudeffekt

Maskinen har en garanterad ljudstyrka på 98 dBA, som omfattar ett osäkerhetsvärde (K) på 1 dBA.

Ljudstyrkenivån har fastställts enligt de rutiner som beskrivs i ISO 11094.

### **⚠ VAR FÖRSIKTIG**

**Långvarig exponering för buller under körning av maskinen kan orsaka viss hörselnedsättning.**

**Använd lämpliga hörselskydd när du kör maskinen under en längre tid.**

## Hand-/armvibration

Uppmätt vibrationsnivå för höger hand = 2,7 m/s<sup>2</sup>

Uppmätt vibrationsnivå för vänster hand = 3,1 m/s<sup>2</sup>

Osäkerhetsvärde (K) = 1,5 m/s<sup>2</sup>

Uppmätta värden har fastställts enligt de rutiner som beskrivs i SS-EN ISO 5395:2013.

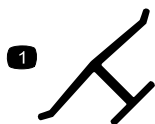
## ▲ VAR FÖRSIKTIG

Långvarig exponering för vibrationer under körning av maskinen kan orsaka viss domnad i händer och handleder.

Använd handskar som dämpar vibrationer när du kör maskinen under en längre tid.

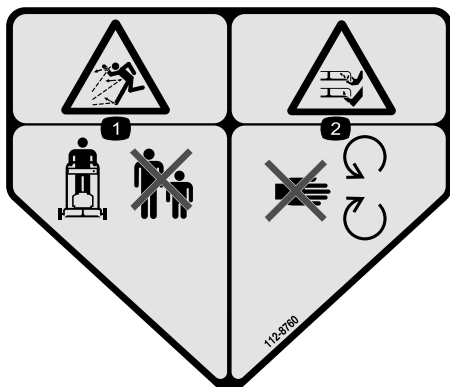
## Säkerhets- och instruktionsdekaler

**Viktigt:** Säkerhets- och instruktionsdekaler sitter nära potentiella farozoner. Byt ut skadade dekaler.



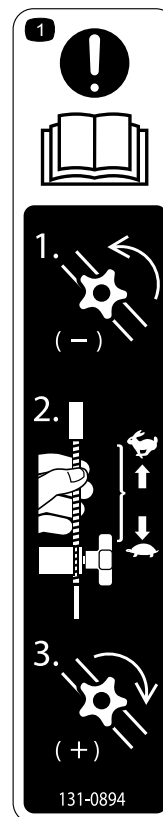
Tillverkarens logotyp

1. Visar att kniven är en originaldel från maskintillverkaren.



112-8760

1. Risk för utslungade föremål – håll kringstående personer på behörigt avstånd från maskinen.
2. Avkapnings-/avslitningsrisk för händer och fötter – håll dig på avstånd från rörliga delar.



131-0894

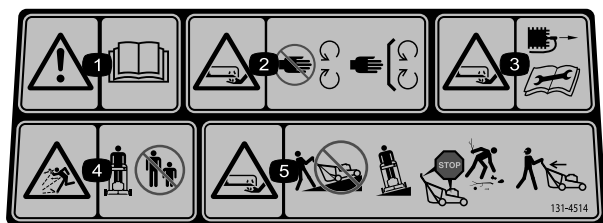
### Hjuldrivningsjustering

1. Obs! Läs *bruksanvisningen* – 1) Lossa på vredet genom att vrida det moturs. 2) Dra kablarna bort från motorn för att minska drivkraften eller tryck kablarna mot motorn för att öka drivkraften. 3) Dra åt vredet genom att vrida det medurs.



112-8867

1. Låst
2. Upplåst



131-4514

1. Varning – läs *bruksanvisningen*.
2. Risk för att händer och fötter slits av, gräsklipparkniv – håll avstånd till rörliga delar och se till att alla skydd sitter på plats.
3. Risk för att händer och fötter slits av, gräsklipparkniv – lossa tändkabeln och läs instruktionerna innan du utför service eller underhåll.
4. Risk för utslungade föremål – håll kringstående på behörigt avstånd från maskinen.
5. Avkapnings-/avslitningsrisk för händer och fötter, gräsklipparkniv – kör inte maskinen uppför och nedför sluttningar utan från sida till sida. Stäng av motorn innan du lämnar körpositionen och titta bakom dig när du backar.

# Montering

**Viktigt:** Ta bort och släng skyddsplasten som täcker motorn.

# 1

## Montera handtaget

Inga delar krävs

Tillvägagångssätt

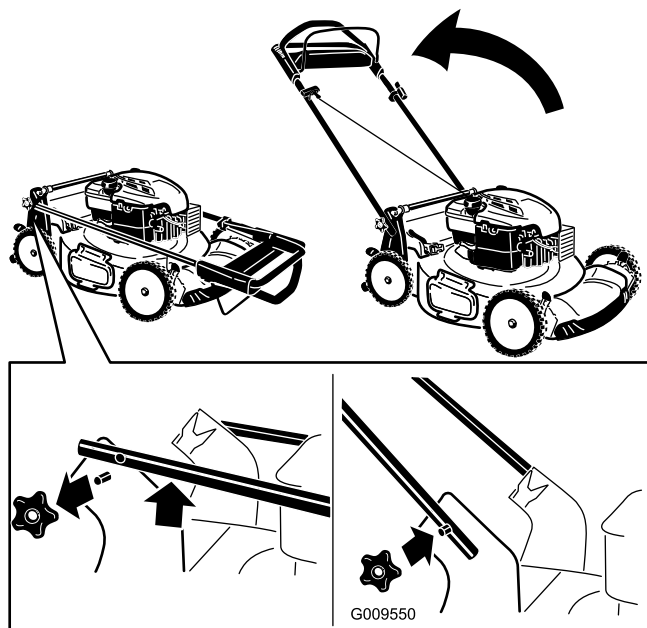
### ⚠ VARNING

Om du fäller upp eller ned handtaget på fel sätt kan detta skada kablar och resultera i ett farligt driftstillstånd.

- Skada inte kablarna när du fäller upp och ned handtaget.
- Kontakta en auktoriserad återförsäljare om en kabel skadas.

1. Ta bort handtagsreglagen från maskinkåpan ([Figur 3](#)).

**Viktigt:** Dra kablarna på utsidan av handtagsreglagen när du monterar handtaget.



Figur 3

2. Flytta handtaget till arbetsläget.
3. Sätt tillbaka och dra åt de handtagsvred som du tog bort i steg 1.

# 2

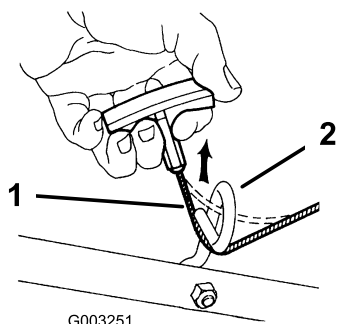
## Montera startsnöret i styrningen

Inga delar krävs

### Tillvägagångssätt

**Viktigt:** Montera startsnöret i styrningen.

Håll knivstyrstängan mot det övre handtaget och dra startsnöret genom styrningen på handtaget (Figur 4).



Figur 4

1. Startsnöre

2. Styrning

# 3

## Fylla på olja i motorn

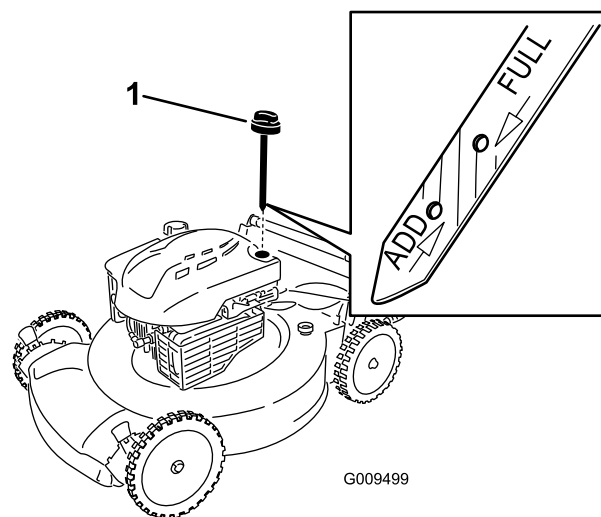
Inga delar krävs

### Tillvägagångssätt

**Viktigt:** Maskinen levereras utan olja i motorn. Fyll motorns vevhus med olja innan du startar den.

1. Flytta maskinen till ett plant underlag.
2. Ta ut oljestickan (Figur 5) och häll på olja i påfyllningsröret till ungefär 3/4 av vevhusets oljekapacitet.

**Obs:** Maximal påfyllning: 0,59 liter, typ: SAE 30 renad fordonsolja med API-klassificering SF, SG, SH, SJ, SL eller högre.



Figur 5

1. Oljesticka

3. Torka av stickan med en ren trasa.
4. Stick ner oljestickan helt i påfyllningsröret.
5. Ta ut oljestickan och läs av oljenivån, se Figur 5.
  - Om oljenivån är under markeringen **Add** på oljestickan, fyller du långsamt på lite olja i påfyllningsröret, väntar i tre minuter, och upprepar stegen 3 till 5 tills oljenivån befinner sig vid markeringen **Full** på oljestickan.
  - Om oljan hamnar över markeringen **Full** på oljestickan ska du tömma ut den överflödiga oljan tills oljenivån hamnar på markeringen **Full** på oljestickan. Läs [Byta ut motorolja \(sida 16\)](#) om hur du tömmer ut den överflödiga oljan.

**Viktigt:** Om oljenivån i vevhuset är för låg eller för hög kan motorn skadas om du kör den.

6. Sätt tillbaka oljestickan i påfyllningsröret ordentligt.

**Viktigt:** *Byt motorolja efter de första fem arbetstimarna* och därefter årligen. Se [Byta ut motorolja \(sida 16\)](#).

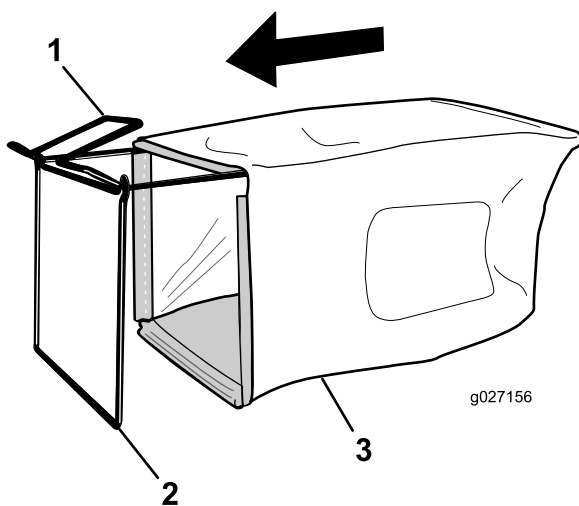
# 4

## Montera gräsuppsamlaren

Inga delar krävs

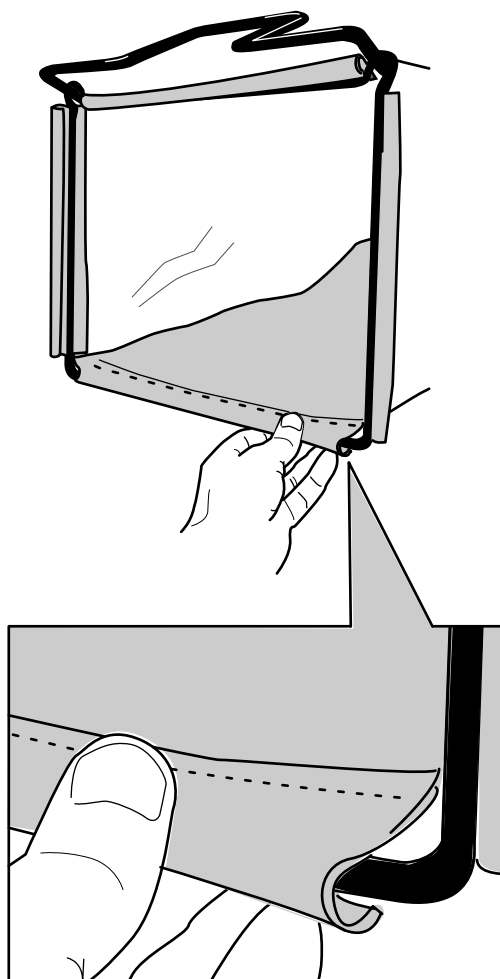
### Tillvägagångssätt

1. För gräsuppsamlaren över ramen i enlighet med [Figur 6](#).



Figur 6

1. Handtag
2. Ram
3. Gräsuppsamlare

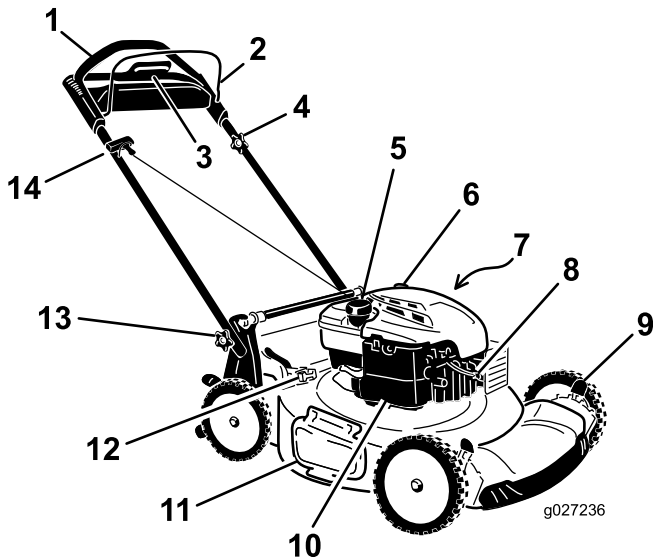


Figur 7

- Obs:** För inte uppsamlaren över handtaget ([Figur 6](#)).
2. Haka fast uppsamlarens nedre kanal på den nedre delen av ramen ([Figur 7](#)).

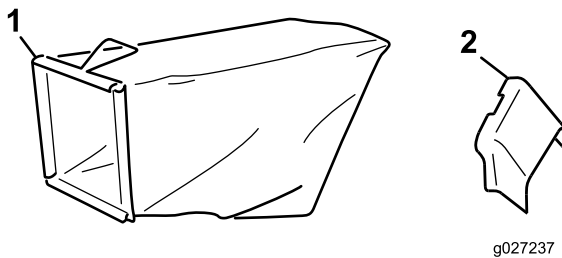
3. Haka fast uppsamlarens övre kanal och sidokanaler på överdelen respektive sidorna på ramen ([Figur 7](#)).

# Produktöversikt



Figur 8

- |                                     |  |
|-------------------------------------|--|
| 1. Handtag                          | 8. Tändstift                           |
| 2. Knivstäng                        | 9. Klipphöjdsspak (4)                  |
| 3. Drivhjälpshandtag                | 10. Lufffilter                         |
| 4. Justeringsvred för självdrivning | 11. Sidoutkastarriktare                |
| 5. Tanklock                         | 12. Uppsamlingspåsens snabbutlösarspak |
| 6. Påfyllning/oljesticka            | 13. Handtagsreglage (2)                |
| 7. Tvättanslutning (visas ej)       | 14. Startsnöre                         |



Figur 9

- |                   |                        |
|-------------------|------------------------|
| 1. Gräsuppsamlare | 2. Sidoutkastarriktare |
|-------------------|------------------------|

# Specifikationer

Modell	Vikt	Längd	Bredd	Höjd
20960	37 kg	150 cm	58 cm	107 cm

# Körning

## Fylla på bränsletanken

### ▲ FARA

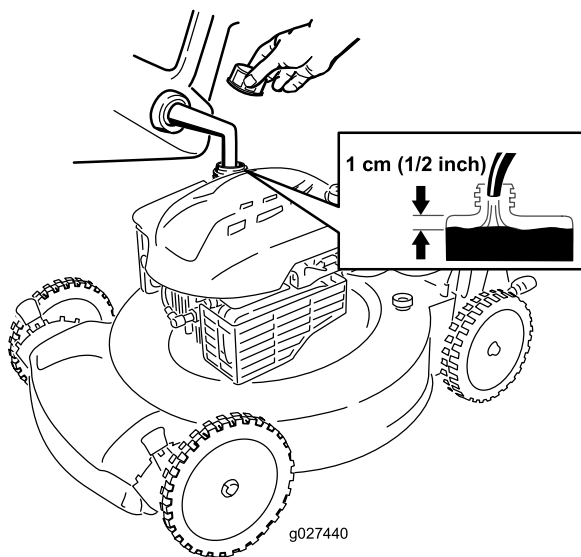
Bensin är mycket brandfarligt och explosivt. En sådan brand eller explosion kan ge dig och andra personer brännskador.

- Förhindra att statisk elektricitet antänder bensinen genom att ställa bensindunken och/eller maskinen direkt på marken före påfyllning, inte i ett fordon eller ovanpå ett föremål.
- Fyll tanken utomhus, då motorn är kall. Torka upp utspillt bränsle.
- Hantera inte bensin när du röker eller är i närheten av en öppen låga eller gnistor.
- Förvara bensin i en godkänd bränsledunk som förvaras oåtkomligt för barn.
- Använd endast ren och färsk (ej äldre än 30 dagar) blyfri bensin med oktantal 87 eller högre för bästa resultat (klassificeringsmetod [R+M]/2).
- Syresatta bränslen med upp till 10 % etanol eller 15 % MTBE baserat på volym är godkända.
- **Etanol:** Bensin som innehåller upp till 10 % etanol (gasohol) eller 15 % MTBE (metyl-tertiär-butyleter) baserat på volym är godkänd. Etanol och MTBE är inte samma sak. Bensin med 15 % etanol (E15) baserat på volym får inte användas. Använd inte bensin som innehåller mer än 10 % etanol baserat på volym, t.ex. E15 (innehåller 15 % etanol), E20 (innehåller 20 % etanol) eller E85 (innehåller upp till 85 % etanol). Användning av ej godkänd bensin kan leda till prestandaproblem och/eller skador på motorn som eventuellt inte omfattas av garantin.
- **Använd inte** bensin som innehåller metanol.
- **Lagra inte** bränsle i bränsletanken eller i en bränslebehållare under vintern, såvida inte en stabiliserare används.
- **Tillför inte** olja i bensinen.

Fyll bränsletanken med färsk, blyfri regularbensin från en bensinmack som ingår i en av de större kedjorna (Figur 10).

**Viktigt:** Tillsätt en stabiliserare till bränslet vid alla tidpunkter på året, för att få mindre startproblem. Blanda stabiliseraren med bensin som är max. 30 dagar gammal.





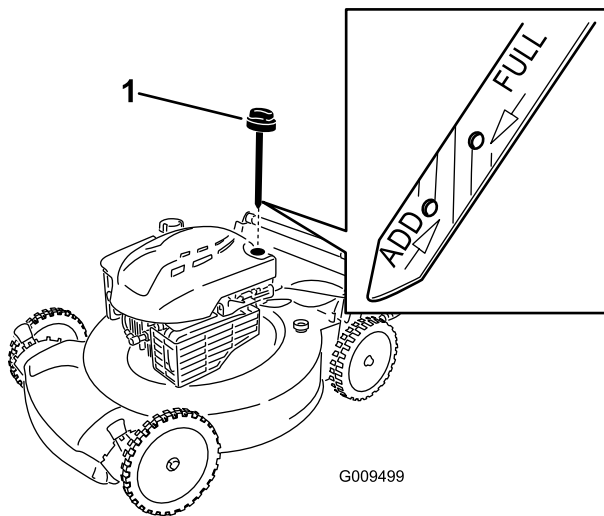
Figur 10

## Kontrollera oljenivån i motorn

**Serviceintervall:** Varje användning eller dagligen

**Obs:** Maximal påfyllning: 0,59 liter, typ: SAE 30 renad fordonolja med API-klassificering SF, SG, SH, SJ, SL eller högre.

1. Flytta maskinen till ett plant underlag.
2. Ta ut oljesticka (Figur 11).



Figur 11

1. Oljesticka

3. Torka av stickan med en ren trasa.
4. Stick ner oljesticka helt i påfyllningsröret.
5. Ta ut oljesticka och läs av oljenivån, se Figur 11.
  - Om oljenivån är under markeringen **Add** på oljesticka, fyller du långsamt på lite olja i påfyllningsröret, väntar i tre minuter, och upprepar

stegen 3 till 5 tills oljenivån befinner sig vid markeringen **Full** på oljesticka.

- Om oljan hamnar över markeringen **Full** på oljesticka ska du tömma ut den överflödiga oljan tills oljenivån hamnar på markeringen **Full** på oljesticka. Läs [Byta ut motorolja](#) (sida 16) om hur du tömmer ut den överflödiga oljan.

**Viktigt:** Om oljenivån i vevhuset är för låg eller för hög kan motorn skadas om du kör den.

6. Sätt tillbaka oljesticka i påfyllningsröret ordentligt.

## Justera klipphöjden

### ⚠ VARNING

Vid justering av klipphöjden kan du komma i kontakt med en roterande kniv, vilket kan leda till allvarliga skador.

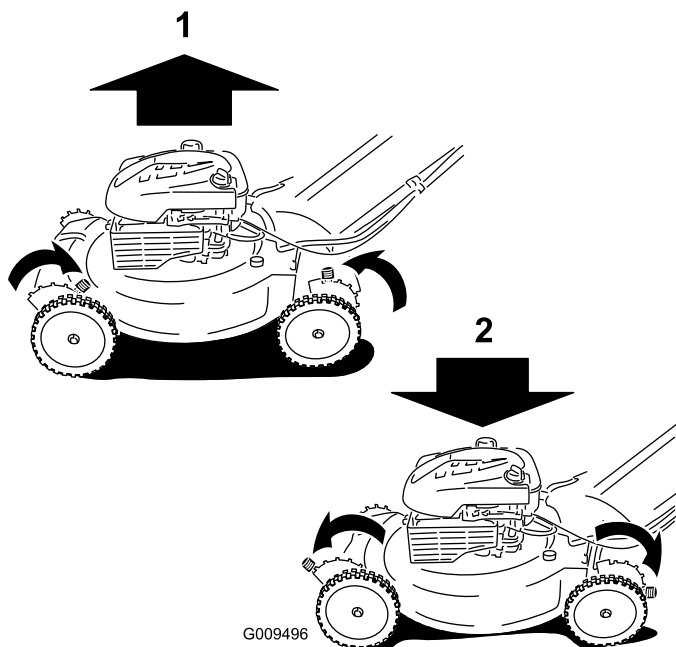
- Stäng av motorn och vänta tills alla rörliga delar har stannat.
- Stick inte in fingrarna under kåpan vid justering av klipphöjden.

### ⚠ VAR FÖRSIKTIG

Om motorn har varit igång kan ljuddämparen vara het och orsaka brännskador. Håll avstånd till den heta ljuddämparen.

Justera klipphöjden. Sätt de främre hjulen i samma höjd som de bakre (Figur 12).

**Obs:** Flytta de främre klipphöjdsreglagen bakåt och de bakre klipphöjdsreglagen framåt för att höja maskinen. Flytta de främre klipphöjdsreglagen framåt och de bakre klipphöjdsreglagen bakåt för att sänka maskinen.



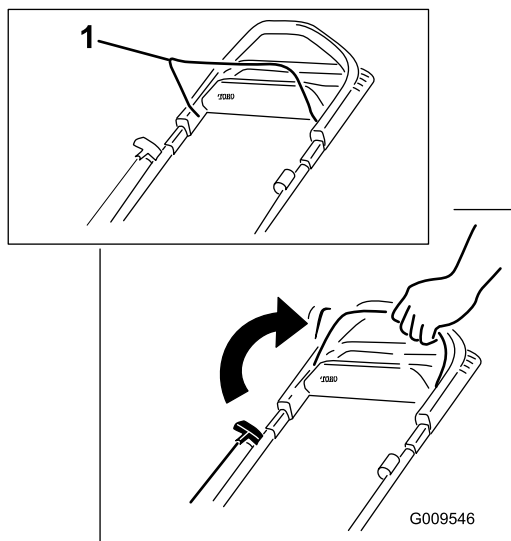
Figur 12

1. Höja maskinen
2. Sänka maskinen

**Obs:** Klipphöjdsinställningarna är 25 mm, 35 mm, 44 mm, 54 mm, 64 mm, 73 mm, 83 mm, 92 mm och 102 mm.

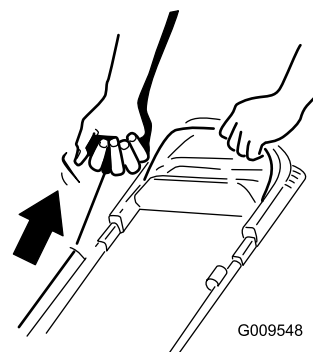
## Starta motorn

1. Håll knivstyrstängens mot handtaget (Figur 13).



Figur 13

1. Knivstyrstäng

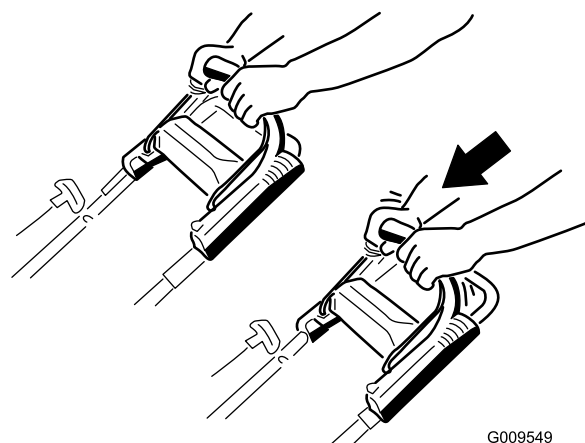


Figur 14

**Obs:** Kontakta en auktoriserad återförsäljare om maskinen fortfarande inte startar efter flera försök.

## Använda självdrivningen

När du ska köra med drivning går du helt enkelt rakt fram med händerna på det övre handtaget och armbågarna längs sidorna. Maskinen håller automatiskt samma tempo som du (Figur 15).



Figur 15

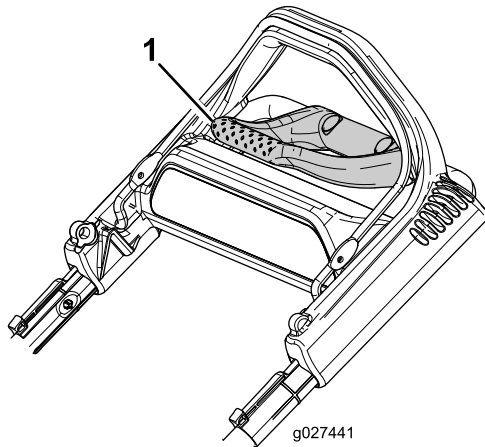
**Obs:** Om maskinen inte rullar bakåt av sig själv efter självdrivning ska du stanna, hålla händerna stilla och låta maskinen rulla några centimeter framåt så att drivhjulet kopplas ur. Du kan även försöka sträcka in handen till metallhandtaget precis under det övre handtaget och skjuta maskinen några centimeter framåt. Om maskinen fortfarande inte rullar bakåt med lätthet kontaktar du en auktoriserad återförsäljare.

2. Dra i startsnörehandtaget (Figur 14).

**Obs:** Dra lätt i starthandtaget tills du känner motstånd och dra sedan kraftigt (Figur 14). Låt snöret sakta gå tillbaka till handtaget.

## Använda drivhjälpshandtag

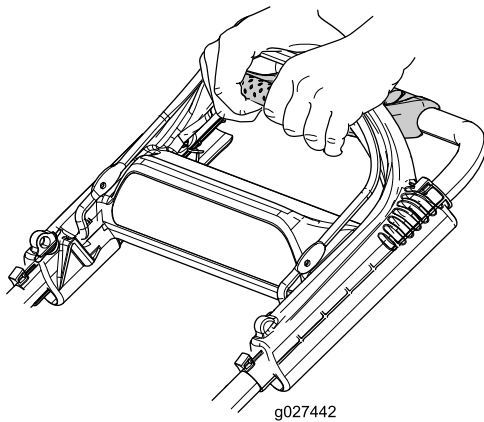
Via drivhjälpshandtaget (Figur 16) kan du reglera maskinens hastighet med händerna istället för med din gånghastighet. Detta är användbart då du går runt tvära hörn och uppför backar, då du vill att maskinen ska flytta sig men du inte själv kan röra dig. Det är också användbart för att klippa med maximal hastighet.



Figur 16

1. Drivhjälpshandtag

1. Sträck ut fingrarna och fatta tag om drivhjälpshandtagets hörn (Figur 17).



Figur 17

2. Kläm ihop de två handtagen tills maskinen går med önskad hastighet.
3. Släpp drivhjälpshandtaget när du inte längre behöver det.

**Viktigt:** Maskinen fortsätter att drivas framåt till dess att du släpper upp drivhjälpshandtaget och stannar.

## Stänga av motorn

Släpp knivstyrstängan för att stänga av motorn.

**Viktigt:** När du släpper knivstyrstängan ska både motorn och kniven stanna inom tre sekunder. Om de inte stannar ordentligt slutar du genast att använda maskinen och kontaktar en auktoriserad återförsäljare.

## Återvinna klipset

Din gräsklippare levereras färdig för att kunna återvinna gräs och lövklipp tillbaka ned i gräsmattan.

Om gräsuppsamlaren är monterad på maskinen och snabbutlösarspaken är i uppsamlingsläget, ska du flytta spaken till återvinningsläget (se [Använda uppsamlingspåsens snabbutlösarspak](#) (sida 12) innan du återvinner klipset. Ta bort sidoutkastaren om den är monterad på maskinen; se [Ta bort sidoutkastaren](#) (sida 13) innan du återvinner klipset.

## Samla upp klipset

Använd gräsuppsamlaren när du vill samla upp gräs- och lövklipp från gräsmattan.

### ⚠ VARNING

Om gräsuppsamlaren är utsliten kan små stenar eller annat slungas mot dig eller omkringstående, vilket kan innebära livsfara eller leda till allvarliga personskador.

Kontrollera gräsuppsamlaren ofta. Byt ut den mot en ny Toro-uppsamlare om den är skadad.

Ta bort sidoutkastaren om den är monterad på maskinen; se [Ta bort sidoutkastaren](#) (sida 13) innan du samlar upp klipset. Om uppsamlingspåsens snabbutlösarspak är i återvinningsläget ska du flytta den till uppsamlingsläget; se [Använda uppsamlingspåsens snabbutlösarspak](#) (sida 12).

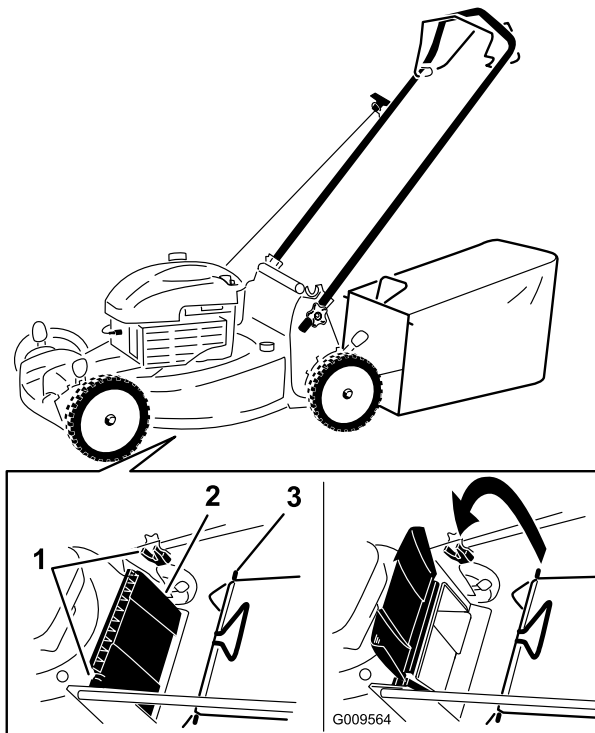
### ⚠ VARNING

Kniven är vass – kontakt med kniven kan orsaka allvarliga personskador.

Stanna motorn och vänta tills alla rörliga delar har stannat innan du kliver ur förarplatsen.

## Montera gräsuppsamlaren

1. Höj och håll upp den bakre gräsriktaren (Figur 18).



Figur 18

1. Skåror
2. Bakre gräsriktare
3. Gräsuppsamlarens pigg (2)

2. Montera gräsuppsamlaren och kontrollera att piggarna på uppsamlaren vilar i skåror på handtaget (Figur 18).
3. Sänk ned den bakre gräsriktaren igen.

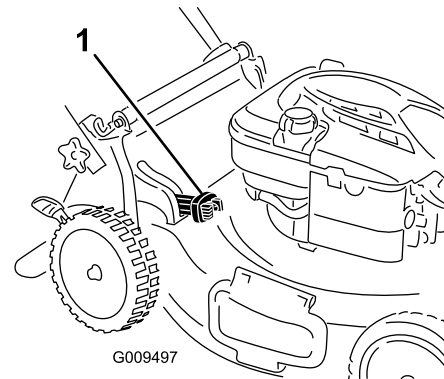
## Ta bort gräsuppsamlaren

Utför stegen ovan i omvänd ordning för att ta bort uppsamlaren.

## Använda uppsamlingspåsens snabbutlösarspak

Med hjälp av snabbutlösningfunktionen kan du antingen samla upp eller återvinna gräs- och lövklipp medan gräsuppsamlaren är monterad på maskinen.

- Om du vill samla upp gräs- och lövklipp trycker du på knappen på uppsamlingspåsens snabbutlösarspak och för spaken framåt till dess att knappen på spaken hoppar upp (Figur 19).

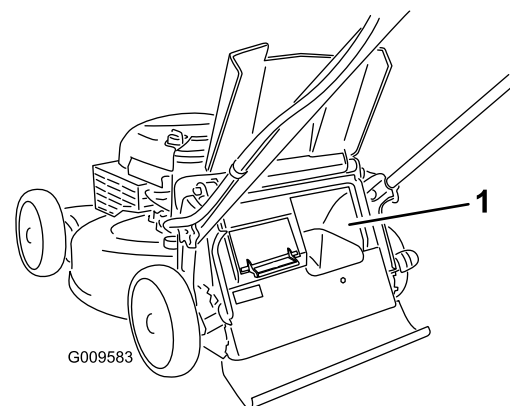


Figur 19

1. Uppsamlingspåsens snabbutlösarspak (i uppsamlingsläge)

- Tryck på knappen på spaken och för spaken bakåt till dess att knappen på spaken hoppar upp om du vill återvinna gräs- och lövklippet.

**Viktigt:** För korrekt drift måste du ta bort gräsklipp och skräp på utlösningssluckan och den omgivande öppningen (Figur 20) innan du flyttar snabbutlösarspaken från ett läge till ett annat.



Figur 20

1. Rengör här

## ⚠ VARNING

Kniven är skarp – kontakt med kniven kan orsaka allvarliga personskador. En öppen bakre utkastare kan dessutom slunga små stenar och annat skräp i riktning mot användaren eller någon annan person, vilket kan leda till allvarliga personskador eller dödsfall.

Stäng av motorn och vänta tills alla rörliga delar har stannat innan du rengör utlösningssluckan och den omgivande öppningen.

## Använda sidoutkastaren för klippet

Använd sidoutkastaren för att klippa mycket högt gräs.

Om gräsuppsamlaren är monterad på maskinen och snabbutlösarspaken är i uppsamlingsläget, ska du flytta spaken till återvinningsläget; se [Använda uppsamlingspåsens snabbutlösarspak \(sida 12\)](#).

## ⚠ VARNING

Kniven är vass – kontakt med kniven kan orsaka allvarliga personskador.

Stäng av motorn och vänta tills alla rörliga delar har stannat innan du kliver ur förarplatsen.

## Montera sidoutkastaren

Lyft upp sidoriktaren och montera sidoutkastaren (Figur 21).



Figur 21

## Ta bort sidoutkastaren

Om du vill ta bort sidoutkastaren lyfter du upp sidoriktaren, tar bort sidoutkastaren och sänker ned sidoutkastarriktaren.

# Arbetstips

## Allmänna klipptips

- Røj området som ska klippas från pinnar, stenar, ledningar, grenar och annat skräp som kniven kan gå emot.
- Undvik att låta kniven gå emot massiva objekt. Kör aldrig avsiktligt över ett föremål.
- Stanna motorn om du kör på något föremål eller om klipparen börjar vibrera. Ta bort tändkabeln från tändstiftet och kontrollera noga om klipparen har skadats.
- Montera en ny kniv när klippsäsongen börjar för att garantera bästa resultat.
- Byt efter behov ut kniven mot en Toro-originalkniv.

## Klippa gräs

- Klipp endast cirka en tredjedel av grässtrået åt gången. Klipp inte under 54 mm om inte gräset är glest eller om det är sent på hösten då gräset växer långsammare. Se [Justera klipphöjden \(sida 9\)](#).
- Om du klipper gräs som är mer än 15 cm högt kan det vara bra att först klippa med den högsta klipphöjdsinställningen och gå sakta, och sedan klippa en gång till med en lägre klipphöjd för att få bästa klippresultat. Om gräset är för högt kan klipparen täppas igen och det kan leda till motorstopp.
- Klipp bara torrt gräs och torra löv. Vått gräs och våta löv har en tendens att klumpas ihop på marken, vilket kan leda till motorstopp eller till att klipparen täpps igen.

### **⚠ VARNING**

**Vått gräs och våta löv kan orsaka allvarliga skador om du halkar och rör vid kniven. Klipp endast vid torra förhållanden.**

- Tänk på brandfaran vid mycket torra förhållanden, följ alla lokala brandvarningar och håll maskinen ren från torrt gräs och löv.
- Byta klippriktning. Det underlättar fördelningen av det klippta gräset vilket ger en jämn gödning.
- Försök med en eller flera av åtgärderna nedan om du inte är nöjd med klippresultatet:
  - Byt ut kniven eller låt slipa den.
  - Gå saktare när du klipper.
  - Höj gräsklipparens klipphöjdsinställning.
  - Klipp gräset oftare.
  - Överlappa klippsvępningarna istället för att klippa en hel svępning varje gång.
  - Ställ in klipphöjden för framhjulen ett jack lägre än för bakhjulen. Sätt t.ex. framhjulen på 54 mm och bakhjulen på 64 mm.

## Klippa löv

- Efter avslutad klippning bör halva gräsmattan synas genom täcket av sönderskurna löv. Det kan vara nödvändigt att gå över löven mer än en gång.
- Om lövtäcket på gräsmattan är högre än 13 cm ställer du in den främre klipphöjden ett eller två spår högre än den bakre klipphöjden.
- Sänk klippshastigheten om gräsklipparen inte skär löven tillräckligt fint.

# Underhåll

**Obs:** Vänster och höger sida på maskinen är lika med förarens vänstra respektive högra sida vid normal körning.

## Rekommenderat underhåll

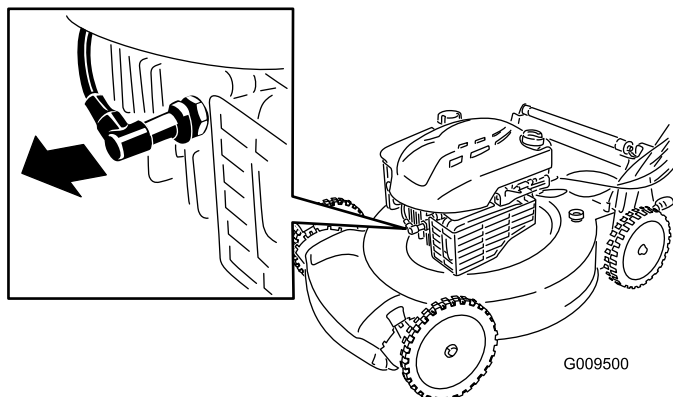
Underhållsintervall	Underhållsförfarande
Efter de första 5 timmarna	<ul style="list-style-type: none"><li>• Byta oljan i motorn.</li></ul>
Varje användning eller dagligen	<ul style="list-style-type: none"><li>• Kontrollera oljenivån i motorn.</li><li>• Kontrollera att motorn stannar inom tre sekunder efter det att knivstyrstången släpps.</li><li>• Rensa bort gräsklipp och smuts från maskinens undersida.</li></ul>
Var 25:e timme	<ul style="list-style-type: none"><li>• Byt ut luftfiltret. Byt ut det oftare vid dammiga arbetsförhållanden.</li></ul>
Före förvaring	<ul style="list-style-type: none"><li>• Töm bränsletanken innan reparation och årlig förvaring.</li></ul>
Årligen	<ul style="list-style-type: none"><li>• Byt oljan i motorn.</li><li>• Byt ut kniven eller låt slipa den (oftare om kniven snabbt blir slö).</li><li>• Rengör kylsystemet (oftare vid dammiga eller smutsiga arbetsförhållanden). Se motorns bruksanvisning.</li><li>• Läs i Bruksanvisningen till motorn för ytterligare information om årliga underhållsrutiner.</li></ul>

**Viktigt:** Ytterligare information om underhållsrutiner finns i bruksanvisningen till motorn.

**Obs:** Du hittar reservdelar hos din auktoriserade återförsäljare (gå till [www.toro.com](http://www.toro.com) för att hitta närmaste återförsäljare) eller på [www.shoptoro.com](http://www.shoptoro.com).

## Underhållsförberedelser

1. Stäng av motorn och vänta tills alla rörliga delar har stannat.
2. Lossa tändkabeln från tändstiftet (Figur 22) innan du utför underhåll.



Figur 22

### ⚠ VARNING

Bränslet kan läcka ut när man tippar maskinen. Bensin är brandfarligt, explosivt och kan orsaka personskador.

Kör motorn tills tanken är tom eller töm tanken på bensin med en handpump; sug aldrig ut med en hävert.

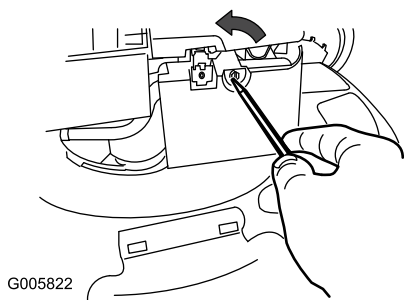
3. Anslut tändkabeln till tändstiftet efter att du utfört underhåll.

**Viktigt:** Kör motorn som vanligt tills bränsletanken är tom innan du tippar maskinen för att byta olja eller kniv. Använd en handpump för att avlägsna bränslet om du måste tippa maskinen innan bränslet har tagit slut. Lagg alltid maskinen på sidan med luftfiltret uppåt.

# Byta luftfiltret

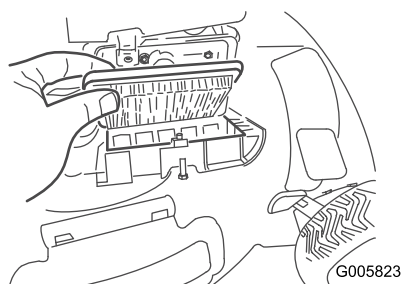
**Serviceintervall:** Var 25:e timme

1. Använd en skruvmejsel för att öppna luftfilterskyddet (Figur 23).



Figur 23

2. Byt ut luftfiltret (Figur 24).



Figur 24

3. Sätt tillbaka skyddet.

# Byta ut motorolja

**Serviceintervall:** Efter de första 5 timmarna

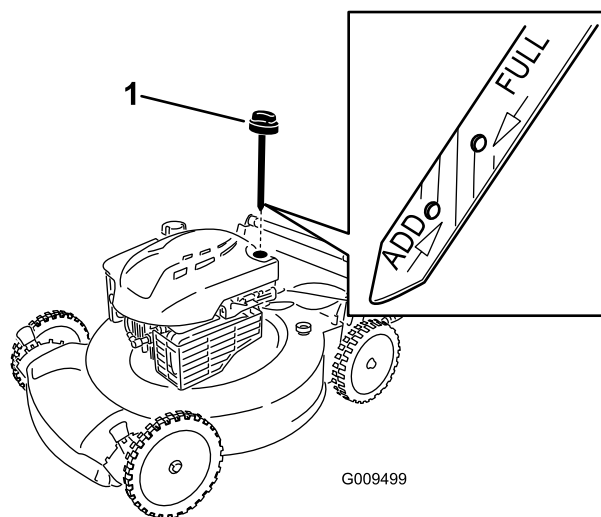
Årligen

**Obs:** Maximal påfyllning: 0,59 liter, typ: SAE 30 renad fordonsolja med API-klassificering SF, SG, SH, SJ, SL eller högre.

1. Flytta maskinen till ett plant underlag.
2. Kontrollera att bränsletanken bara innehåller lite eller inget bränsle alls så att det inte läcker ut när du tippar klipparen på sidan.
3. Kör motorn i några minuter före oljebytet för att värma oljan.

**Obs:** Varm olja rinner lättare och för med sig mer föroreningar.

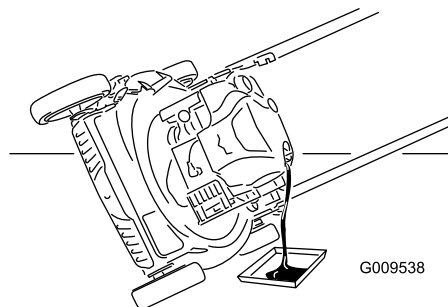
4. Lossa tändkabeln från tändstiftet, se [Underhållsföberedelser \(sida 15\)](#).
5. Placera ett kärl bredvid maskinen på sidan som är närmast oljepåfyllningsröret.
6. Ta ur oljestickan ur oljepåfyllningsröret (Figur 25).



Figur 25

1. Oljesticka

7. Läg maskinen på sidan med påfyllningsröret nedåt för att tömma ut oljan genom påfyllningsröret i kärlet (Figur 26).



Figur 26

8. När du har tömt ur oljan återställer du maskinen till arbetsläge.
9. Fyll sakta ca 3/4 av vevhuset med olja.  
**Obs:** Maximal påfyllning: 0,59 liter, typ: SAE 30 renad fordonsolja med API-klassificering SF, SG, SH, SJ, SL eller högre.
10. Vänta i tre minuter tills oljan har lagt sig.
11. Torka av stickan med en ren trasa.
12. Stick ner oljestickan helt i påfyllningsröret.
13. Ta ut oljestickan och läs av oljenivån.
  - Om oljenivån är under markeringen **Add** på oljestickan, fyller du långsamt på lite olja i påfyllningsröret, väntar i tre minuter, och upprepar stegen 11 till 13 tills oljenivån befinner sig vid markeringen **Full** på oljestickan.
  - Om oljan hamnar över markeringen **Full** på oljestickan ska du tömma ut den överflödiga oljan tills oljenivån hamnar på markeringen **Full** på oljestickan.



**Viktigt:** Om oljenivån i vevhuset är för låg eller för hög kan motorn skadas om du kör den.

14. Sätt tillbaka oljestickan i påfyllningsröret ordentligt.
15. Kassera den använda oljan enligt lokala föreskrifter på en återvinningsstation.

## Byta ut kniven

Serviceintervall: Årligen

**Viktigt:** För att montera kniven korrekt behöver du en skiftnyckel. Om du inte har någon skiftnyckel eller inte vill utföra den här proceduren kontaktar du en auktoriserad återförsäljare.

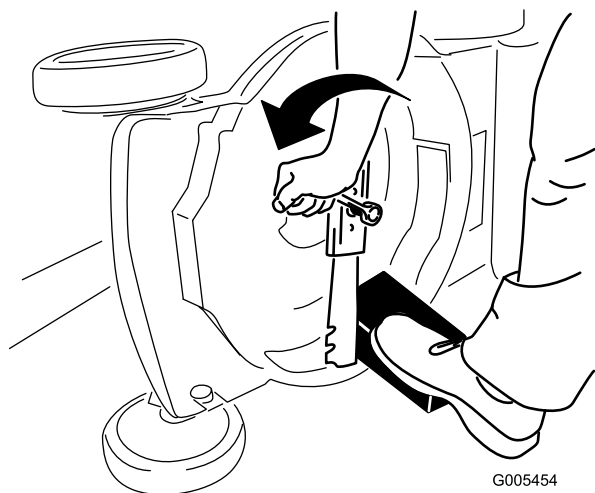
Kontrollera kniven var gång du får slut på bensin. Byt omedelbart ut kniven om den är skadad eller sönder. Byt ut kniven eller låt slipa och balansera den om bladet är slött eller repigt.

### ⚠ VARNING

Kniven är skarp – kontakt med kniven kan orsaka allvarliga personskador.

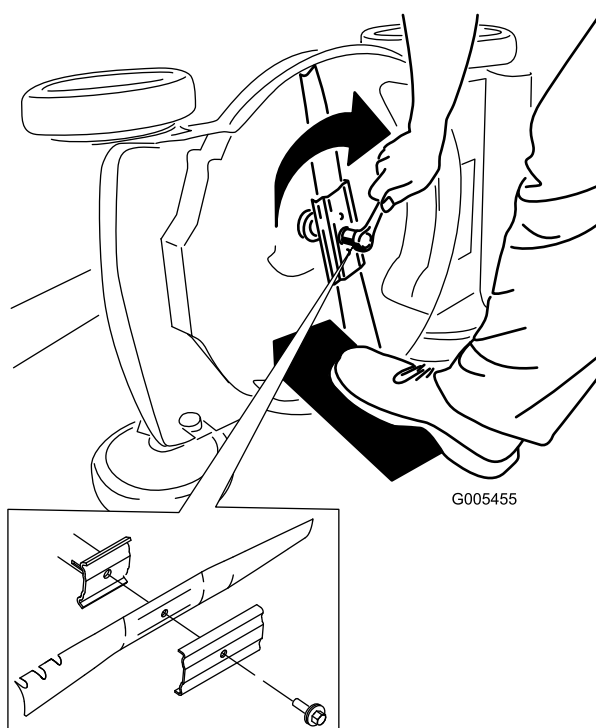
Använd handskar då du handskas med kniven.

1. Se [Underhållsförberedelser \(sida 15\)](#).
2. Lägga klipparen på sidan med luftfiltret uppåt.
3. Håll kniven stilla med hjälp av en tråkloss ([Figur 27](#)).



Figur 27

4. Ta bort kniven och spara alla monteringsdelar ([Figur 27](#)).
5. Sätt fast den nya kniven och alla monteringsdelar ([Figur 28](#)).



Figur 28

**Viktigt:** Låt knivens böjda del peka mot klipparkåpan.

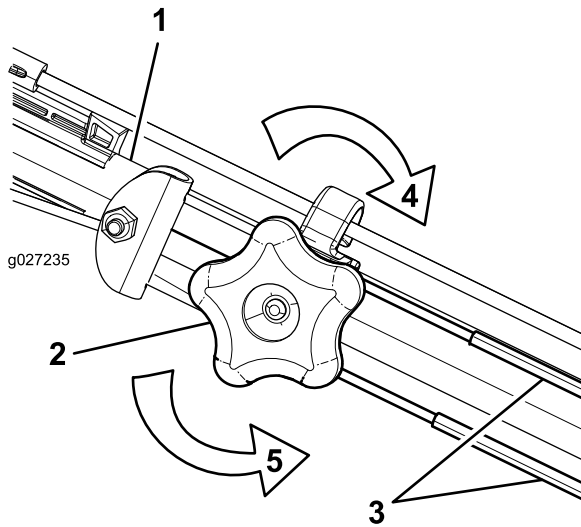
6. Använd en skiftnyckel för att dra åt knivskruven till 82 Nm.

**Viktigt:** En skruv åtdragen till ett moment på 82 Nm är mycket hårt åtdragen. Lägga din tyngd på spärrhaken eller skiftnyckeln och dra åt skruven ordentligt, samtidigt som du håller fast kniven med en tråkloss. Det är mycket svårt att dra åt skruven för mycket.

# Justera självdrivningen

Om du monterar nya drivkablar eller om drivkabeln inte är justerad kan du justera den.

1. Vrid justeringsvredet moturs för att lossa kabeljusteringen (Figur 28).



Figur 29

- |                           |   |
|---------------------------|---|
| 1. Handtag (vänster sida) | 4. Vrid vredet medurs för att dra åt justeringen. |
| 2. Justeringsvred         | 5. Vrid vredet moturs för att lossa justeringen.  |
| 3. Självdrivningskabel    |   |

2. Justera kabelspänningen (Figur 28) genom att dra dem tillbaka eller trycka dem framåt och sedan hålla dem i det läget.

**Obs:** Tryck kablarna mot motorn för att öka drivkraften och dra kablarna bort från motorn för att minska drivkraften.

**Obs:** Justera kablarna till samma längd för bästa prestanda.

3. Vrid justeringsvredet medurs för att dra åt kabeljusteringen.

# Rengöra under maskinen

**Serviceintervall:** Varje användning eller dagligen

## ⚠ VARNING

Det kan lossna material från under klipparen.

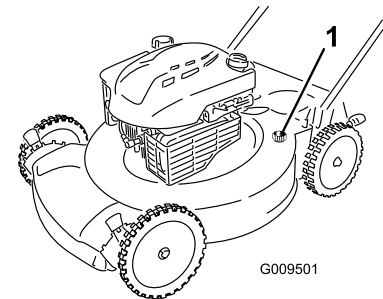
- Använd ögonskydd.
- Stå kvar i kör läget (bakom handtaget) med motorn igång.
- Håll kringstående på avstånd.

För bästa resultat bör du rengöra under maskinkåpan så snart som möjligt när du har slutat klippa.

1. Sänk klipparen till den lägsta klipphöjdsinställningen; se [Justera klipphöjden](#) (sida 9).
2. Flytta maskinen till en plan, stenbelagd yta.
3. Skölj området under den bakre gräsriktaren där klippet går från maskinens undersida till gräsuppsamlaren.

**Obs:** Skölj området med snabbt Lösarspaken både i läget fullt framåt och fullt bakåt.

4. Anslut en trädgårdsslang, som är ansluten till en vattenkälla, till tvättanslutningen på klipparen (Figur 30).



Figur 30

1. Tvättanslutning

5. Vrid på vattnet.
6. Starta motorn och låt den gå tills det inte längre kommer ut något gräsklipp från undersidan av maskinen.
7. Stäng av motorn.
8. Stäng av vattnet och koppla bort trädgårdsslangen från maskinen.
9. Kör motorn i några minuter för att låta undersidan av motorn torka så att den inte rostar.
10. Låt motorn svalna innan maskinen ställs undan i ett slutet utrymme.

# Förvaring

Förvara maskinen i ett svalt, rent och torrt utrymme.

## Förbereda maskinen för förvaring

### ⚠ VARNING

Bensinångor kan explodera.

- Förvara inte bensin längre än 30 dagar.
  - Förvara inte maskinen i ett slutet utrymme nära öppen eld.
  - Låt motorn svalna innan den ställs i förvaring.
1. När du ska fylla på bränsle för sista gången på året ska du tillsätta bränslestabilisatorer till bränslet enligt motortillverkarens anvisningar.
  2. Kassera oanvänt bränsle på lämpligt sätt. Lämna in bränslespill till återvinning eller använd det i bilen.
- Obs:** Gammalt bränsle i bränsletanken är den vanligaste orsaken till att det är svårt att starta gräsklipparen. Lagra inte bränsle utan stabilisatorer längre än 30 dagar och lagra inte bränsle med stabilisatorer längre än 90 dagar.
3. Kör maskinen tills motorn stannar på grund av bensinstopp.
  4. Starta motorn igen.
  5. Låt motorn vara igång tills den stannar. När du inte kan starta motorn längre är den tillräckligt torr.
  6. Lossa tändkabeln från tändstiftet.
  7. Ta bort tändstiftet och tillsätt 30 ml olja genom tändstiftshålet och dra sakt i startsnöret flera gånger, för att fördela oljan i cylindern. Detta förhindrar att cylindern rostar när maskinen inte används.
  8. Montera tändstiftet löst.
  9. Dra åt alla muttrar, bultar och skruvar.

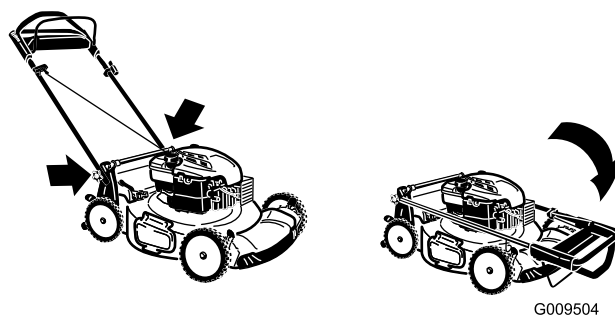
## Fälla ned handtaget

### ⚠ VARNING

Om du fäller upp eller ned handtaget på fel sätt kan detta skada kablar och leda till ett farligt driftstillstånd.

- Skada inte kablarna när du fäller upp och ned handtaget.
  - Kontakta en auktoriserad återförsäljare om en kabel skadas.
1. Lossa handtagsreglagen tills du fritt kan röra det övre handtaget.
  2. Fäll det övre handtaget framåt så som bilden visar [Figur 31](#).

**Viktigt:** Dra kablarna på utsidan av handtagsreglagen när du fäller ihop handtaget.



Figur 31

3. Utför stegen ovan i omvänd ordning för att fälla ut handtaget.

## Ta maskinen ur förvaring

1. Kontrollera och dra åt alla fästelement.
2. Ta bort tändstiftet och snurra motorn snabbt med startsnöret för att blåsa bort överbliven olja från cylindern.
3. Sätt tillbaka tändstiftet och dra åt det med en momentnyckel till 20 Nm.
4. Utför de underhållsprocedurer som eventuellt kan behövas, se [Underhåll \(sida 15\)](#).
5. Kontrollera motoroljenivån, se [Kontrollera oljenivån i motorn \(sida 9\)](#).
6. Fyll på färsk bensin i bränsletanken, se [Fylla på bränsletanken \(sida 8\)](#).
7. Anslut kabeln till tändstiftet.

# Anteckningar:

# Anteckningar:

# Anteckningar:

## Lista över internationella återförsäljare

Aterförsäljare:	Land:	Telefonnummer:	Aterförsäljare:	Land:	Telefonnummer:
Agrolanc Kft	Ungern	36 27 539 640	Maquiver S.A.	Colombia	57 1 236 4079
Balama Prima Engineering Equip.	Hongkong	852 2155 2163	Maruyama Mfg. Co. Inc.	Japan	81 3 3252 2285
B-Ray Corporation	Korea	82 32 551 2076	Mountfield a.s.	Tjeckien	420 255 704 220
Casco Sales Company	Puerto Rico	787 788 8383	Mountfield a.s.	Slovakien	420 255 704 220
Ceres S.A.	Costa Rica	506 239 1138	Munditol S.A.	Argentina	54 11 4 821 9999
CSSC Turf Equipment (pvt) Ltd.	Sri Lanka	94 11 2746100	Norma Garden	Ryssland	7 495 411 61 20
Cyril Johnston & Co.	Nordirland	44 2890 813 121	Oslinger Turf Equipment SA	Ecuador	593 4 239 6970
Cyril Johnston & Co.	Irland	44 2890 813 121	Oy Hako Ground and Garden Ab	Finland	358 987 00733
Equiver	Mexiko	52 55 539 95444	Parkland Products Ltd.	Nya Zeeland	64 3 34 93760
Femco S.A.	Guatemala	502 442 3277	Perfetto	Polen	48 61 8 208 416
ForGarder OU	Estland	372 384 6060	Pratoverde SRL.	Italien	39 049 9128 128
G.Y.K. Company Ltd.	Japan	81 726 325 861	Prochaska & Cie	Österrike	43 1 278 5100
Geomechaniki of Athens	Grekland	30 10 935 0054	RT Cohen 2004 Ltd.	Israel	972 986 17979
Golf international Turizm	Turkiet	90 216 336 5993	Riversa	Spanien	34 9 52 83 7500
Guandong Golden Star	Kina	86 20 876 51338	Lely Turfcare	Danmark	45 66 109 200
Hako Ground and Garden	Sverige	46 35 10 0000	Solvart S.A.S.	Frankrike	33 1 30 81 77 00
Hako Ground and Garden	Norge	47 22 90 7760	Spypros Stavrinides Limited	Cypern	357 22 434131
Hayter Limited (U.K.)	Storbritannien	44 1279 723 444	Surge Systems India Limited	Indien	91 1 292299901
Hydroturf Int. Co Dubai	Förenade Arabemiraten	97 14 347 9479	T-Markt Logistics Ltd.	Ungern	36 26 525 500
Hydroturf Egypt LLC	Egypten	202 519 4308	Toro Australia	Australien	61 3 9580 7355
Irrimac	Portugal	351 21 238 8260	Toro Europe NV	Belgien	32 14 562 960
Irrigation Products Int&apos;l Pvt Ltd.	Indien	0091 44 2449 4387	Valtech	Marocko	212 5 3766 3636
Jean Heybroek b.v.	Nederländerna	31 30 639 4611	Victus Emak	Polen	48 61 823 8369

### Europeiskt sekretessmeddelande

Uppgifter som Toro registrerar

Toro Warranty Company (Toro) respekterar din integritet. För att kunna behandla dina garantianspråk och kontakta dig i händelse av att en produkt måste återkallas ber vi dig att uppgive vissa personuppgifter, antingen direkt eller via din lokala Toro-återförsäljare.

Toros garantisystem körs på servrar som finns i USA där sekretesslagarna kanske inte ger samma skydd som i ditt land.

GENOM ATT UPPGIVE DINA PERSONUPPGIFTER TILL OSS SAMTYCKER DU TILL ATT DE BEHANDLAS SÅ SOM BESKRIVS I DET HÄR SEKRETESSMEDDELANDET.

Så här använder Toro informationen

Toro kan använda dina personuppgifter för att behandla garantianspråk och för att kontakta dig i händelse av att en produkt återkallas. Toro kan vidarebefordra uppgifterna till sina dotterbolag, återförsäljare eller andra affärspartners i samband med någon av dessa aktiviteter. Vi säljer inte dina personuppgifter till något annat företag. Vi förbehåller oss rätten att vidarebefordra personuppgifter i syfte att efterleva tillämpliga lagar och uppfylla förfrågningar från vederbörliga myndigheter, administrera system på rätt sätt eller för vår egen eller andra användares säkerhet.

Så här sparas dina personuppgifter

Vi sparar dina personuppgifter så länge vi behöver dem för det syfte de ursprungligen registrerades för, av andra legitima skäl (t.ex. för att följa föreskrifter) eller så länge som krävs enligt tillämplig lag.

Toros engagemang för att skydda dina personuppgifter

Vi vidtar skäliga försiktighetsåtgärder för att skydda dina personuppgifter. Vi vidtar också åtgärder för att bibehålla personuppgifternas aktuella status så att de är korrekta.

Åtkomst och korrigerering av personuppgifter

Om du vill granska eller korrigerera personuppgifter kan du kontakta oss via e-post på [legal@toro.com](mailto:legal@toro.com).

### Konsumenträtt i Australien

Australiensiska kunder hittar information rörande australiensisk konsumenträtt inuti förpackningen eller hos den lokala Toro-återförsäljaren.



# Toros garanti och Toros GTS-startgaranti

Produkter för privat bruk

## Fel och produkter som omfattas

Toro Company och dess dotterbolag Toro Warranty Company garanterar gemensamt, och i enlighet med ett avtal dem emellan, att åt den ursprungliga köparen<sup>1</sup> reparera den Toro-produkt som anges nedan om material- eller tillverkningsfel förekommer eller om Toro GTS-motorn (Guaranteed to Start) inte startar när du har dragit i snöret 1–2 gånger, förutsatt att det rutinunderhåll som krävs enligt *bruksanvisningen* har utförts.

Följande tidsperioder gäller från inköpsdatumet:

Produkter	Garantiperiod
Manuell motordriven klippare • Gjutet däck	Fem års privat bruk <sup>2</sup> 90 dagars kommersiellt bruk
• Motor	Fem års GTS-garanti, privat bruk <sup>3</sup>
• Batteri	Två år
• Ståldäck	Två års privat bruk <sup>2</sup> 30 dagars kommersiellt bruk
• Motor	Två års GTS-garanti, privat bruk <sup>3</sup>
TimeMaster-klippare	Tre års privat bruk <sup>2</sup> 90 dagars kommersiellt bruk
• Motor	Tre års GTS-garanti, privat bruk <sup>3</sup>
• Batteri	Två år
Elektriska handhållna produkter och manuella motordrivna klippare	Två års privat bruk <sup>2</sup> Ingen garanti för kommersiellt bruk
Snöslungor • Enstegsmodell	Två års privat bruk <sup>2</sup> 45 dagars kommersiellt bruk
• Motor	Två års GTS-garanti, privat bruk <sup>3</sup>
• Tvåstegsmodell	Tre års privat bruk <sup>2</sup> 45 dagars kommersiellt bruk
• Utkastare, utkastarriktare och impellerhuskydd	Begränsad (endast ursprunglig ägare) <sup>5</sup>
Elektriska snöslungor	Två års privat bruk <sup>2</sup> Ingen garanti för kommersiellt bruk
Alla åkmaskiner nedan • Motor	Se motortillverkarens garanti <sup>4</sup>
• Batteri	Två år privat bruk <sup>2</sup>
• Redskap	Två års privat bruk <sup>2</sup>
DH-åkräsklippare	Två års privat bruk <sup>2</sup> 30 dagars kommersiellt bruk
XLS-åkräsklippare	Tre års privat bruk <sup>2</sup> 30 dagars kommersiellt bruk
TimeCutter	Tre års privat bruk <sup>2</sup> 30 dagars kommersiellt bruk
TITAN-klippare • Ram	Tre år eller 240 timmar <sup>6</sup> Begränsad (endast ursprunglig ägare) <sup>6</sup>

<sup>1</sup>Med ursprunglig köpare avses den person som ursprungligen köpte Toro-produkten.

<sup>2</sup>Med "privat bruk" avses bruk av produkten i hemmet. Om produkten används på fler än ett ställe räknas det som kommersiellt bruk och då gäller garantin för kommersiellt bruk.

<sup>3</sup>Toro GTS-startgarantin gäller inte när produkten används kommersiellt.

<sup>4</sup>Vissa motorer som används i Toro-produkter har en garanti från motortillverkaren.

<sup>5</sup>Beroende på vilket som inträffar först.

<sup>6</sup>Begränsad garanti för ramen. Om huvudramen, det vill säga de delar som svetsats samman för att bilda den traktorstruktur som andra komponenter, t.ex. motorn, är monterade på, spricker eller går sönder vid normalt bruk, kommer ramen att repareras eller bytas ut, enligt Toros val, i enlighet med garantin utan kostnad för reservdelar och arbete. Ramfel på grund av felaktig användning eller missbruk samt fel eller reparationer som uppstår/sker på grund av rost eller korrosion omfattas inte av garantin.

Garantin upphör att gälla om timmätaren kopplas från, ändras eller visar tecken på att någon har försökt att manipulera den.

## Ägarens ansvar

Du måste underhålla Toro-produkten enligt de underhållsrutiner som beskrivs i *bruksanvisningen*. Sådant rutinunderhåll bekostas av dig, oavsett om det utförs av en återförsäljare eller av dig själv.

## Anvisningar för garantiservice

Följ anvisningarna nedan om du tror att det finns något material- eller tillverkningsfel på din Toro-produkt:

1. Kontakta din försäljningsrepresentant för att ordna produktservice. Om du av någon anledning inte kan kontakta din representant kan du i stället kontakta en auktoriserad Toro-återförsäljare för att få service där. Se bifogad lista över återförsäljare.
2. Ta med produkten och inköpsbeviset (kvittot) till återförsäljaren. Om du av någon anledning är missnöjd med din återförsäljares analys eller med den hjälp du får är du välkommen att kontakta oss på följande adress:

Toro Customer Care Department, RLC Division  
Toro Warranty Company  
8111 Lyndale Avenue South  
Bloomington, MN 55420-1196  
001-952-948-4707

## Produkter och fel som inte omfattas

Ingen annan uttrycklig garanti ges förutom ett särskilt emissionssystemsskydd och motorgarantiskydd för vissa produkter. Denna uttryckliga garanti omfattar inte följande:

- Kostnader för regelbundet underhåll rörande service och reservdelar, exempelvis filter, bränsle, smörjmedel, byte av olja, tändstift, luftfilter, knivslipning eller slitna blad, inställning av kabel/länkage, broms och koppling.
- Komponenter som går sönder p.g.a. normalt slitage.
- Alla produkter eller delar som har ändrats, använts felaktigt, försumrats eller som måste bytas ut eller repareras på grund av olyckshändelse eller brist på underhåll.
- Hämtnings- och leveransavgifter.
- Reparationer eller försök till reparationer som inte utförs av en auktoriserad Toro-återförsäljare.
- Reparationer som blir nödvändiga till följd av underlåtenhet att följa anvisningarna för bränslehantering (se *bruksanvisningen* för mer information).
  - Borttagning av föroreningar från bränslesystemet omfattas ej.
  - Användning av gammalt bränsle (äldre än en månad) eller bränsle som innehåller mer än 10 % etanol eller mer än 15 % MTBE.
  - Underlåtenhet att tömma bränslesystemet innan klipparen står oanvänd längre än en månad
- Reparationer eller justeringar i syfte att åtgärda startproblem p.g.a. följande:
  - Underlåtenhet att följa lämpliga underhållsrutiner eller anvisningar för bränslehantering
  - Roterande klipparkniv går emot något objekt
- Särskilda driftvillkor där du kan behöva dra fler än två gånger i snöret för att starta:
  - Första gången du ska starta maskinen efter att den har stått oanvänd under mer än tre månader eller stått i förvaring
  - Start i kylig temperatur som t.ex. vid tidig vår eller sen höst
  - Olämpliga startrutiner – om du har problem att starta enheten kontrollerar du att du använder rätt startrutiner i *bruksanvisningen*. Det kan spara in ett onödigt besök hos en auktoriserad Toro-återförsäljare.

## Allmänna villkor

Köparens rättigheter regleras av de nationella lagar som gäller i respektive land. De rättigheter köparen har i dessa lagar begränsas inte genom denna garanti.