



Машина HoverPro 400

Номер модели 02600—Заводской номер 314000001 и до

Руководство оператора

Введение

Внимательно изучите данное руководство и научитесь правильно использовать и обслуживать машину, не допуская ее повреждения и травмирования персонала. Вы несете ответственность за правильное и безопасное использование машины. Сохраните для справок в процессе эксплуатации.

Вы можете связаться с компанией Toro непосредственно через веб-сайт www.Toro.com для получения информации о машинах и принадлежностях, чтобы найти дилера или зарегистрировать вашу машину.

При необходимости технического обслуживания, запасных частей, выпущенных фирмой Toro, или для получения дополнительной информации вам необходимо обратиться к уполномоченному дилеру по техническому обслуживанию или в отдел технического обслуживания фирмы Toro. Не забудьте при этом указать модель и заводской номер машины. Рисунок 1 указывает место на машине, где представлена ее модель и серийный номер.

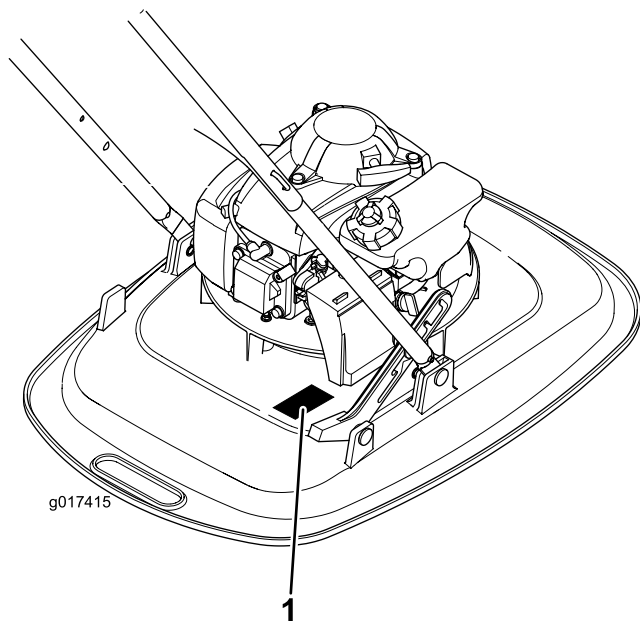


Рисунок 1

1. Табличка с названием модели и заводским номером

Запишите название модели и заводские номера в места, отведенные для этой цели ниже:

Номер модели _____

Заводской номер _____

В настоящем руководстве указаны потенциальные факторы опасности, связанные с машиной, и даны рекомендации по соблюдению безопасности, обозначенные символом предупреждения об опасности (Рисунок 2), извещающем об опасном состоянии, которое может привести к серьезной травме или летальному исходу, если пользователь не будет соблюдать рекомендуемые меры предосторожности.



Рисунок 2

1. Символ предупреждения об опасности

Для выделения информации в данном руководстве используются два слова. **Внимание** – привлекает внимание к специальной информации, относящейся к механической части машины, и **Примечание** – выделяет общую информацию, требующую специального внимания.

У моделей с указанной мощностью (в л.с.) полная мощность была установлена на основании лабораторных испытаний, проведенных изготовителем двигателя в соответствии с SAE J1349. Так как конфигурация двигателя была изменена для удовлетворения требований по безопасности, составу выхлопа и эксплуатации, фактическая мощность двигателя машины этого класса будет значительно ниже.

Содержание

Введение	1
Техника безопасности	2
Общие указания по эксплуатации.....	2
Работа на склоне.....	3
Безопасность детей.....	3
Техническое обслуживание.....	3
Звуковое давление	5
Звуковая мощность	5
Вибрация	5
Наклейки с правилами техники безопасности и инструкциями	6



Сборка	7
1 Сборка рукоятки	7
2 Заправка двигателя маслом	7
Знакомство с изделием	8
Технические характеристики	9
Эксплуатация	9
Заправка топливного бака	9
Проверка уровня масла в двигателе	10
Регулировка высоты скашивания	10
Запуск двигателя	11
Останов двигателя	11
Буксировка	12
Советы по эксплуатации	12
Техническое обслуживание	13
Рекомендуемый график(и) технического обслуживания	13
Подготовка к операциям технического обслуживания	13
Замена воздухоочистителя	14
Замена масла в двигателе	14
Обслуживание свечи зажигания	15
Замена нейлоновой режущей лески	15
Очистка машины	15
Хранение	16
Подготовка газонокосилки для хранения	16
Поиск и устранение неисправностей	17

Техника безопасности

При работе с данной режущей машиной существует опасность ампутации рук и ног и тяжелых травм из-за отбрасывания предметов с большой скоростью. Несоблюдение приведенных далее инструкций по безопасности может привести к получению серьезной травмы и даже к смерти.

Следующий раздел по технике безопасности составлен на основе стандартов B71.4-2012 Американского национального института стандартов (ANSI) и EN ISO 5395:2013.

Общие указания по эксплуатации

- Изучите *руководство по эксплуатации* и прочие учебные материалы. Если оператор(ы) или механик(и) не знают английский язык, владелец несет ответственность за то, чтобы донести до них содержание данного руководства.
- Ознакомьтесь с приемами безопасной эксплуатации оборудования, органами управления на пульте оператора, и предупредительными знаками.
- Все операторы и механики должны пройти профессиональную подготовку. Владелец несет

ответственность за профессиональную подготовку пользователей.

- Не допускайте детей или неподготовленных людей к эксплуатации или обслуживанию данного оборудования. Минимальный возраст пользователя газонокосилки устанавливается местными правилами и нормами.
- Владелец/пользователь несет полную ответственность за возможные несчастные случаи и травмы, которые могут быть нанесены ему или другим людям, а также за нанесение ущерба имуществу.
- Не помещайте руки и ноги рядом с машиной или под машиной.
- Осмотрите участок и определите, какие приспособления и навесные орудия понадобятся для правильного и безопасного выполнения работы. Используйте только принадлежности, утвержденные изготовителем.
- Удалите из рабочей зоны такие предметы, как камни, проволока, игрушки и т.п., которые могут быть отброшены режущей леской. При работающем двигателе следует находиться за рукояткой.
- Перед началом работы с машиной убедитесь, что в рабочей зоне нет посторонних лиц. Остановите машину, если кто-либо входит в рабочую зону.
- Используйте подходящую одежду, в том числе каску, защитные очки и средства защиты органов слуха. Длинные волосы, свободная одежда или ювелирные украшения могут быть затянуты движущимися частями.
- Запрещается эксплуатировать машину босиком или в сандалиях. Всегда используйте прочную нескользящую обувь и длинные брюки.
- Не подавайте машину назад без крайней необходимости. Всегда осматривайте зону внизу и позади себя, прежде чем перемещать машину назад и во время такого перемещения.
- При выполнении поворотов и при пересечении дорог и тротуаров замедляйте ход и соблюдайте осторожность. При перерывах в работе останавливайте режущий элемент.
- Никогда не направляйте выбрасываемый материал в чью-либо сторону. Избегайте выброса материала в стену или какое-либо препятствие. Материал может отскочить рикошетом в оператора. Остановите режущую леску при пересечении поверхностей с гравием.
- Убедитесь в том, что устройства контроля присутствия оператора, предохранительные выключатели и защитные кожухи закреплены и надежно функционируют. Не приступайте к

эксплуатации оборудования, пока не убедитесь в правильной работе этих устройств.

- Ни при каких обстоятельствах не оставляйте работающую машину без присмотра.
- Остановите двигатель и подождите, пока режущая леска не остановится полностью, и отсоедините провод свечи зажигания, прежде чем производить очистку или устранять засорение машины.
- Эксплуатируйте машину только при достаточном естественном или искусственном освещении.
- Запрещается работать с машиной после употребления алкоголя или наркотиков.
- Никогда не эксплуатируйте машину на влажной траве. Всегда сохраняйте устойчивое положение ног при работе; передвигайтесь шагом; бегать запрещается.
- Никогда не поднимайте деку при работающем двигателе.
- При появлении повышенной вибрации машины заглушите двигатель и немедленно произведите проверку с целью выявления причины вибраций. Обычно вибрация является признаком неисправности.
- Соблюдайте осторожность при погрузке или выгрузке машины из трейлера или грузовика.

Работа на склоне

Работа на склонах связана с факторами риска – оператор может поскользнуться и упасть, что может привести к серьезной травме. Работа на всех склонах требует особой осторожности. Если вы чувствуете затруднение при работе на склоне, не производите скашивание травы на нем.

- Выполняйте скашивание поперек линии склона, никогда не перемещайтесь вверх и вниз. Соблюдайте особую осторожность при изменении направления движения, находясь на склоне.
- Следите за наличием ям, выбоин, ухабов, камней и других скрытых препятствий. На неровной поверхности можно поскользнуться и упасть. Высокая трава может скрывать различные препятствия.
- Не косите влажную траву и не используйте газонокосилку на слишком крутых склонах. Неустойчивое положение ног создает опасность – человек может поскользнуться и упасть.
- Запрещается скашивать траву рядом с обрывами, канавами или насыпями. Вы можете потерять устойчивое положение ног или равновесие.
- При использовании HoverPro всегда держите обе руки на рукоятке.
- При скашивании травы на крутых склонах, когда вы находитесь сверху и нужно дотянуться до удаленных участков, никогда не привязывайте HoverPro к тросу,

вместо этого используйте дополнительный комплект удлиненной рукоятки.

Безопасность детей

Оператор обязан следить за наличием детей в рабочей зоне; в противном случае возможны трагические последствия. Детям нравится наблюдать за работой машины и процессом скашивания травы. **Никогда** не забывайте, что дети способны очень быстро перемещаться по местности.

- Во время работы дети должны находиться за пределами рабочей зоны и под наблюдением ответственного взрослого человека (помимо оператора).
- Будьте внимательны и всегда выключайте машину при появлении ребенка в рабочей зоне.
- Не позволяйте детям пользоваться машиной.
- Проявляйте особую осторожность при приближении к глухим углам, кустарнику, деревьям или другим предметам, которые могут скрыть ребенка из вида.

Техническое обслуживание

Безопасное обращение с бензином

Во избежание травм и повреждения имущества проявляйте особую осторожность при работе с бензином. Бензин является чрезвычайно легковоспламеняющейся жидкостью, а его пары взрывоопасны.

- Потушите все сигареты, сигары, трубки и другие источники возгорания.
- Используйте только утвержденную к применению емкость для бензина.
- Никогда не снимайте крышку топливного бака и не доливайте топливо в бак при работающем двигателе. Дайте двигателю остыть перед дозаправкой топливом.
- Никогда не дозаправляйте или не сливайте топливо в помещении.
- Никогда не храните машину или емкость с бензином в местах, где есть открытое пламя, искры или малая горелка, используемая, например, в водонагревателе или другом оборудовании.
- Запрещается заправлять емкости, находящиеся внутри транспортного средства, на платформе грузовика или трейлера с пластиковым настилом. Перед заполнением ставьте емкости на землю, в стороне от вашего транспортного средства.
- Снимите оборудование, имеющее бензиновый двигатель, с грузовика или трейлера и заправляйте его на земле. При отсутствии такой возможности заправлять это оборудование на трейлере следует из

переносной емкости, а не с помощью заправочного пистолета.

- Заправочный пистолет должен касаться ободка горловины бака с топливом или емкости до окончания заправки. Не используйте пистолет с фиксатором открытого положения.
- При попадании топлива на одежду немедленно переоденьтесь.
- Ни при каких обстоятельствах не разрешается переполнять топливный бак. Установите крышку топливного бака на место и надежно затяните.

▲ ПРЕДУПРЕЖДЕНИЕ

Выхлоп содержит угарный газ – не имеющий запаха яд, который может привести к гибели оператора.

Запрещается запускать двигатель в помещении или закрытом пространстве.

Общие вопросы эксплуатации

- Категорически запрещается эксплуатировать данную машину в закрытом помещении.
- Следите за тем, чтобы все гайки и болты были надежно затянуты – это поможет обеспечить безопасное рабочее состояние оборудования.
- Никогда не изменяйте конструкцию защитных устройств. Регулярно проверяйте исправность их работы.
- Не допускайте скопления травы, листьев или другого мусора на машине. Удаляйте пролитое масло, топливо или любой мусор, пропитанный топливом. Дайте машине остыть перед постановкой ее на хранение в закрытом помещении.
- Запрещается выполнять какие-либо регулировки или ремонт при работающем двигателе. Отсоедините провод свечи зажигания и заземлите на двигатель, чтобы предотвратить непреднамеренный запуск.
- Не изменяйте настройку регулятора оборотов двигателя и не превышайте его допустимую частоту вращения.
- В случае необходимости осуществляйте обслуживание или заменяйте таблички с правилами техники безопасности и инструкциями.
- В случае утечки бензина не пытайтесь запустить двигатель – сначала переместите газонокосилку из зоны разлива и проследите за тем, чтобы не возник источник загорания, до тех пор, пока пролитый бензин не испарится.
- Замените неисправный глушитель.
- Перед использованием машины обязательно произведите ее осмотр на отсутствие износа и повреждений лески, болтов ножа и режущего устройства. Замену изношенных или поврежденных

режущих лесок и болтов производите комплектами, во избежание нарушения балансировки.

- Останавливайте режущую леску, если машину необходимо наклонить для пересечения поверхностей, где нет травы, а также при транспортировке машины к скашиваемому участку и обратно.
- Запрещается приподнимать машину и переносить ее с работающим электродвигателем.
- Остановите двигатель и отсоедините провод свечи зажигания, убедившись в том, что движущиеся части полностью остановились:
 - Перед очисткой засорений.
 - Перед проверкой, очисткой и выполнением работ с машиной.
 - После удара о посторонний предмет. Перед повторным запуском и возобновлением эксплуатации машины проверьте ее на отсутствие повреждений и при необходимости произведите ремонт.
 - В случае появления аномальной вибрации при запуске машины.
 - Когда вы оставляете машину без присмотра.
 - Перед дозаправкой топливом.
- Перед наклоном машины на угол более 25 градусов убедитесь в отсутствии топлива в двигателе и топливном баке.
- Соблюдайте осторожность при проверке режущей лески. При техническом обслуживании режущей лески оберните ее или используйте перчатки, а также принимайте особые меры предосторожности. Заменяйте только режущую леску.
- Следите за тем, чтобы кисти рук и ступни не оказались вблизи движущихся частей. Если возможно, не производите регулировки при работающем двигателе.
- Перекройте подачу топлива при хранении или транспортировке машины. Не производите заправку рядом с открытым огнем и не сливайте топливо в помещении.
- Установите машину на горизонтальной поверхности. Техническое обслуживание машины должно производиться только квалифицированными специалистами.
- Дайте двигателю остыть перед постановкой его на хранение в каком-либо помещении.
- Для обеспечения безопасности своевременно заменяйте изношенные и поврежденные детали.
- Опорожнение (в случае необходимости) топливного бака разрешено только на открытой площадке. Слитое топливо следует хранить в емкости, специально предназначенной для хранения топлива, или удалить в отходы, соблюдая меры предосторожности.

- Осторожно запустите двигатель, как описано в *Руководстве оператора*, и держите ступни подальше от режущих элементов.
- Всегда используйте средства защиты слуха.
- Не наклоняйте машину при запуске двигателя, кроме случаев, когда триммер необходимо наклонять для запуска. В таком случае наклонять машину следует ровно настолько, насколько это необходимо, приподнимая только ту часть, которая находится дальше от оператора.
- Регулярно проверяйте машину и заменяйте изношенные или поврежденные детали для обеспечения безопасности при работе. Никогда не заменяйте режущие элементы металлическими деталями и используйте только режущие головки и элементы, подходящие для использования на соответствующей рабочей скорости триммера;

Звуковое давление

Уровень звукового давления на органы слуха оператора во время работы данного устройства составляет 88 дБА с погрешностью (К) 2 дБА. Определение уровня звукового давления производилось согласно методикам, описанным в EN ISO 11201.

Звуковая мощность

Гарантированный уровень звуковой мощности во время работы данного устройства составляет 98 дБА с погрешностью (К) 2 дБА. Определение уровня звукового давления производилось согласно методикам, описанным в EN ISO 3744.

Вибрация

Измеренный уровень вибраций, воздействующих на левую руку = 3,4 м/с²

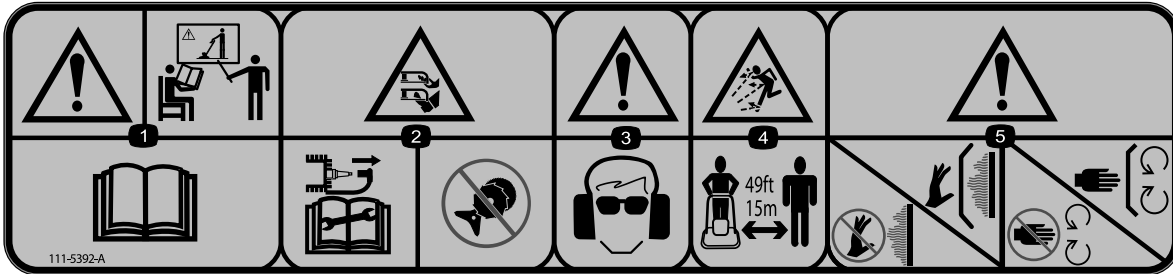
Измеренный уровень вибраций, воздействующих на правую руку = 4,4 м/с²

Погрешность (К) = 2 м/с².

Определение уровня вибрации производилось согласно методикам, описанным в EN ISO 20643.

Наклейки с правилами техники безопасности и инструкциями

Внимание: Таблички с указаниями и инструкциями по технике безопасности располагаются рядом с частями машины, являющимися потенциальными источниками опасности. Заменяйте поврежденные таблички.



111-5392

1. Предупреждение: пройдите обучение по эксплуатации данного изделия, прочтите *Руководство оператора*.
2. Опасность травмирования или увечий рук и ног – на машине используется гибкая режущая леска; отсоедините провод от свечи зажигания, прежде чем работать с машиной; никогда не устанавливайте металлические режущие части.
3. Осторожно! Используйте средства защиты органов зрения и слуха.
4. Опасность отбрасывания предметов: следите за тем, чтобы посторонние лица находились на расстоянии не менее 15 м от машины.
5. Предупреждение: не касайтесь горячих поверхностей; следите за тем, чтобы защитные ограждения были на своих местах; держитесь подальше от движущихся частей; защитные ограждения должны быть установлены на своих местах.



94-8072

1. Осторожно! Опасность травмирования или увечий рук или ног; режущий механизм.



H295159

1. Останов двигателя

Сборка

Примечание: Определите левую и правую стороны машины, если смотреть со стороны оператора.

1

Сборка рукоятки

Детали не требуются

Процедура

1. Вставьте нижнюю рукоятку в раму (Рисунок 3).

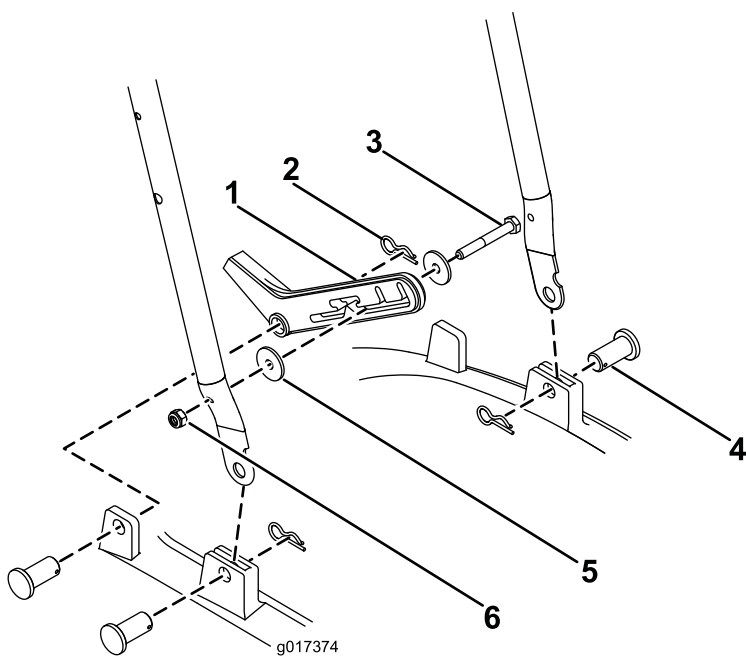


Рисунок 3

2. Закрепите каждую сторону при помощи стопорного штифта и шпильки (Рисунок 3).
3. Закрепите ножной упор с правой стороны нижней рукоятки с помощью гайки М6, болта М6 и двух шайб (Рисунок 3).
4. Присоедините ножной упор к раме с помощью стопорного штифта и шпильки (Рисунок 3).
5. Соедините верхнюю рукоятку к нижней рукоятке, закрепив с каждой стороны, для этого используйте U-образный болт, шайбу М6 и маховичок (Рисунок 4).

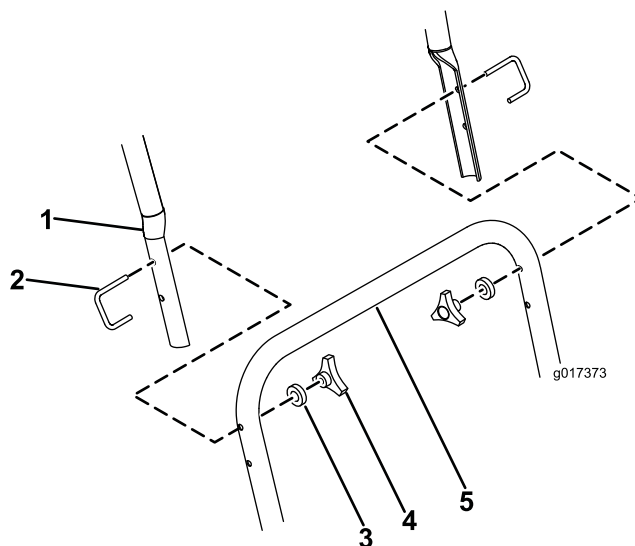


Рисунок 4

- | | |
|---------------------|--------------------------|
| 1. Верхняя рукоятка | 4. Болт U-образной формы |
| 2. Маховичок | 5. Нижняя рукоятка |
| 3. Шайба | |

2

Заправка двигателя маслом

Детали не требуются

Процедура

Внимание: При поставке с завода двигатель машины не заправлен маслом. Перед пуском двигателя заправьте его маслом.

Максимальный объем масла: 0,59 л, тип: SAE 30 или SAE 10W-30 автомобильное моющее масло, имеющее классификацию API: SF, SG, SH, SJ, SL и выше.

1. Установите газонокосилку на ровную поверхность.
2. Извлеките масломерный щуп (Рисунок 5).

Знакомство с изделием

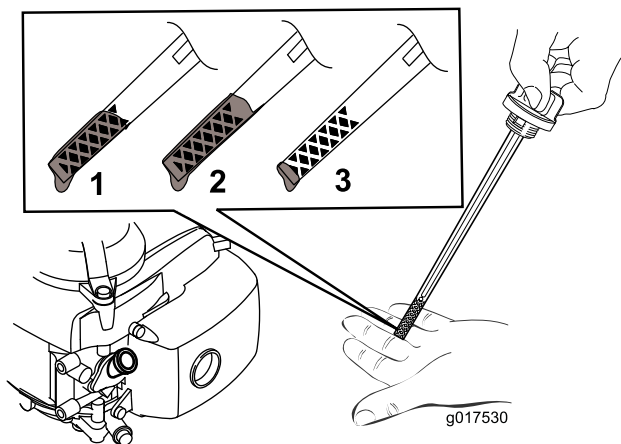


Рисунок 5

1. Уровень масла на максимальной отметке.
2. Слишком высокий уровень масла – слейте масло из картера двигателя.
3. Слишком низкий уровень масла – добавьте масло в картер двигателя.

3. **Медленно** налейте масло в маслозаливное отверстие, подождите 3 минуты, после чего проверьте уровень масла масломерным щупом. Для этого вытрите щуп чиста и вставьте его в маслозаливное отверстие, **не ввинчивая при этом крышку** в маслозаливное отверстие (Рисунок 6).

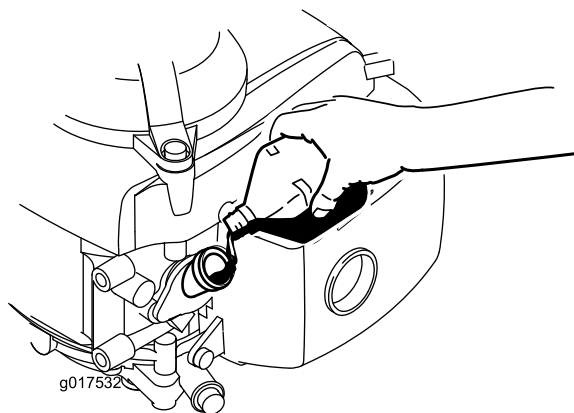


Рисунок 6

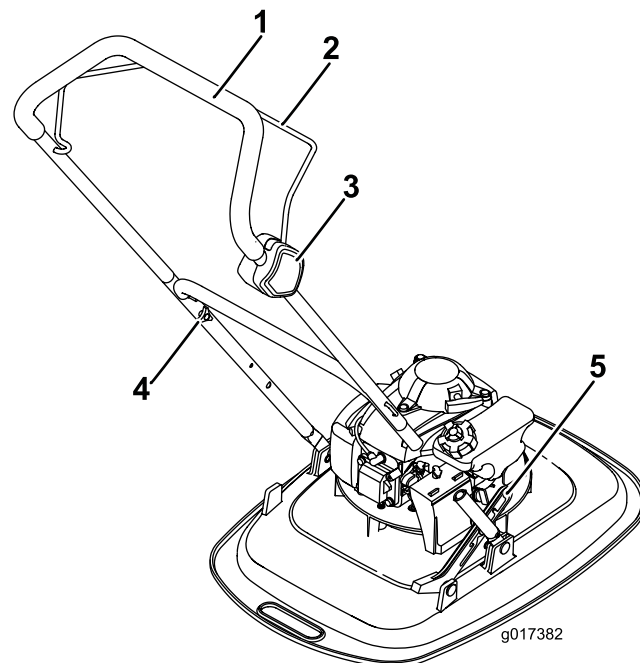


Рисунок 7

1. Рукоятка
2. Ручка останова двигателя
3. Распределительная коробка
4. Ручка фиксации рукоятки
5. Ножной упор

Примечание: Заливайте масло в картер двигателя до тех пор, пока масломерный щуп не покажет, что достигнут нужный уровень масла в двигателе, как показано на Рисунок 5. В случае перелива слейте некоторое количество масла из двигателя, как описано в разделе «Замена моторного масла».

4. Установите масломерный щуп на место и плотно затяните его от руки.

Внимание: *Замените масло в двигателе после первых 5-и часов работы, а затем меняйте масло раз в год. См. Раздел «Заправка двигателя маслом».*

Эксплуатация

Заправка топливного бака

▲ ОПАСНО

Бензин является воспламеняющейся и крайне взрывоопасной жидкостью. Пожар или взрыв бензиновой смеси может вызвать ожоги у вас и окружающих лиц.

- Для предотвращения воспламенения бензина из-за разряда статического электричества перед заправкой устанавливайте емкость с бензином и(или) машину непосредственно на землю, а не на подвижный или другой объект.
- Производите заправку бака вне помещения при холодном двигателе. Вытирайте следы пролитого бензина.
- Не курите при выполнении операций с бензином и не выполняйте их вблизи источников огня или искрения.
- Храните бензин в штатной емкости в месте, недоступном для детей.

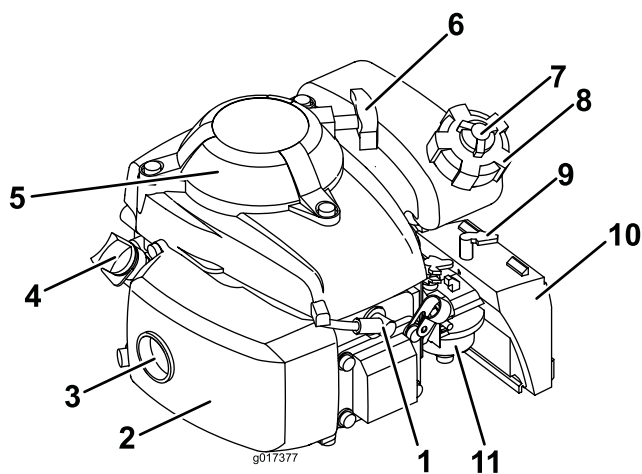


Рисунок 8

- | | |
|----------------------------------|--|
| 1. Свеча зажигания | 7. Ручка вентиляции крышки топливного бака |
| 2. Ограждение выхлопа | 8. Крышка топливного бака |
| 3. Выхлоп | 9. Рычаг дроссельной заслонки |
| 4. Масломерный щуп | 10. Воздухоочиститель |
| 5. Ограждение для защиты пальцев | 11. Карбюратор |
| 6. Ручка стартера | |

Технические характеристики

Модель	Ширина скашивания	Ширина изделия
02600	400 мм	500 мм

Рекомендуемое топливо:

- Для наилучших результатов используйте только чистый, свежий (полученный в течение последних 30 дней), неэтилированный бензин с октановым числом 87 или выше (метод оценки (R+M)/2).
- **Этиловый спирт:** Подходящим топливом считается бензин, в состав которого входит до 10% этилового спирта или 15% МТВЕ (метил-трет-бутилового эфира) по объему. Этиловый спирт и МТВЕ – это разные вещества. Бензин с содержанием этилового спирта 15% (E15) по объему к использованию запрещен. **Никогда не используйте** бензин, содержащий более 10% этилового спирта по объему, такой как E15 (содержит 15% этилового спирта), E20 (содержит 20% этилового спирта) или E85 (содержит 85% этилового спирта). Использование неразрешенного к применению бензина может привести к нарушениям эксплуатационных характеристик и/или повреждениям двигателя, которые не будут покрываться гарантией.
- **Запрещается** использовать бензин, содержащий метанол.
- **Запрещается** хранить топливо без стабилизирующей присадки в топливных баках или контейнерах на протяжении всего зимнего периода.
- **Не** добавляйте масло в бензин.

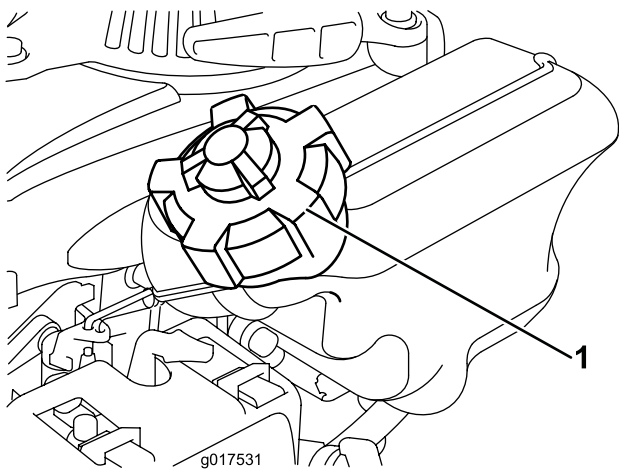


Рисунок 9

1. Крышка топливного бака

Проверка уровня масла в двигателе

Интервал обслуживания: Перед каждым использованием или ежедневно

1. Установите газонокосилку на ровную поверхность.
2. Выньте масляный щуп и протрите его чистой ветошью.
3. Вставьте, **но не ввинчивайте** масломерный щуп в маслоналивное отверстие.
4. Извлеките масломерный щуп и проверьте уровень масла.
5. Для того, чтобы правильно определить уровень масла на масломерном щупе, см. Рисунок 10.

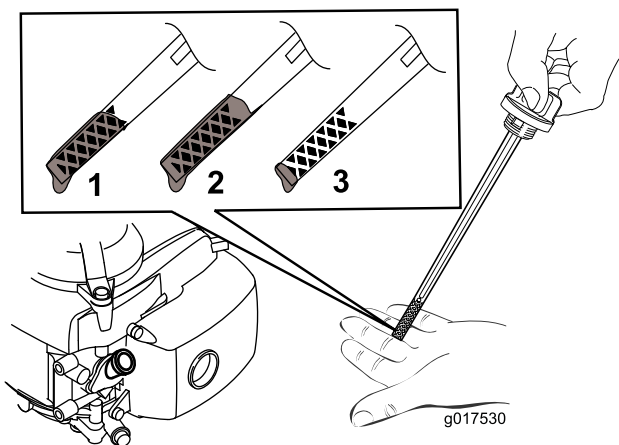


Рисунок 10

1. Уровень масла на максимальной отметке.
2. Слишком высокий уровень масла – слейте масло из картера двигателя.
3. Слишком низкий уровень масла – добавьте масло в картер двигателя.

6. Если уровень масла слишком низок, **медленно** налейте масло в маслозаливное отверстие, подождите 3 минуты, после чего проверьте уровень масла масломерным щупом. Для этого вытрите щуп дочиста и вставьте его в маслозаливное отверстие, **не ввинчивая при этом** крышку в маслозаливное отверстие.

Примечание: Максимальный объем масла: 0,59 л, SAE 10W-30 моющее масло, имеющее классификацию API: SF, SG, SH, SJ, SL и выше.

Примечание: Заливайте масло в картер двигателя до тех пор, пока масломерный щуп не покажет, что достигнут нужный уровень масла в двигателе, как показано на Рисунок 10. В случае перелива слейте некоторое количество масла из двигателя, как описано в разделе «Замена моторного масла».

7. Установите масломерный щуп на место и плотно затяните его от руки.

Внимание: Замените масло в двигателе после первых 5-и часов работы, а затем меняйте масло раз в год. См. Раздел «Заправка двигателя маслом».

Регулировка высоты скашивания

⚠ ПРЕДУПРЕЖДЕНИЕ

При регулировке высоты скашивания можно коснуться движущегося режущего блока, что может стать причиной серьезной травмы.

- Выключите двигатель и подождите, пока все движущиеся части остановятся.
- Используйте перчатки, чтобы удерживать режущий блок.

⚠ ПРЕДОСТЕРЕЖЕНИЕ

Если двигатель работал, глушитель может быть горячим и вызвать серьезные ожоги. Держитесь на достаточном расстоянии от глушителя.

Отрегулируйте высоту скашивания на требуемое значение.

1. Поверните ключ зажигания по часовой стрелке в положение Off (выкл.).
2. Отсоедините провод от свечи зажигания.
3. Наклоните машину на левую сторону.
4. **На руках должны быть надеты защитные перчатки;** снимите нейлоновую режущую леску.
5. Переместите разделители на требуемую высоту, затем заново установите нейлоновую режущую леску.

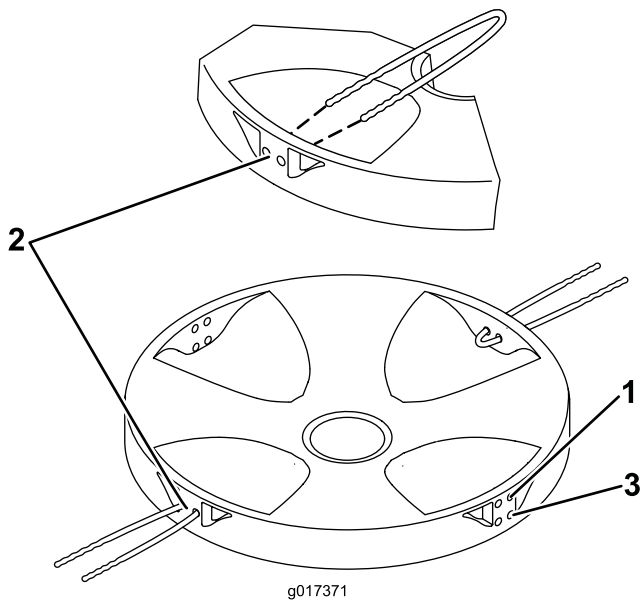


Рисунок 11

- 1. Высокий
- 2. Средний
- 3. Низкий

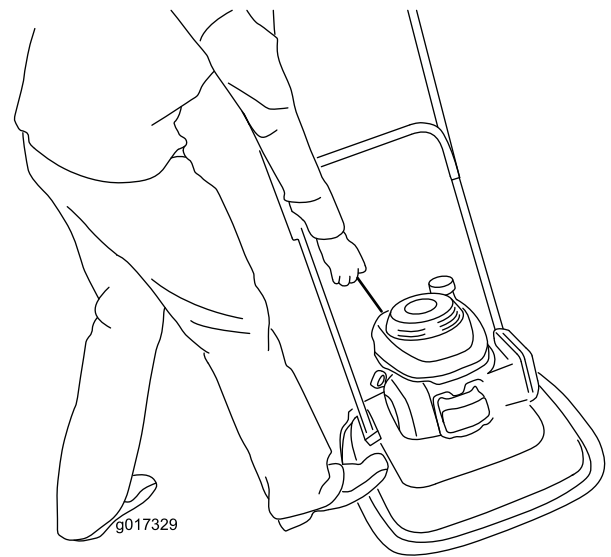


Рисунок 13

- 4. Потяните рукоятку ручного стартера.

Примечание: Не допускайте резкого возврата ручки стартера к двигателю. Возвратите ее медленно, чтобы предотвратить повреждение стартера.

Примечание: Если газонокосилка не запустится после нескольких попыток, обратитесь в сервис-центр официального дилера.

Запуск двигателя

1. Откройте вентиляционное отверстие топливного бака, повернув ручку вентиляционного отверстия по крайней мере 2 или 3 раза против часовой стрелки.
2. Поверните рычаг топливного клапана в положение On (ВКЛ.) (Рисунок 12).

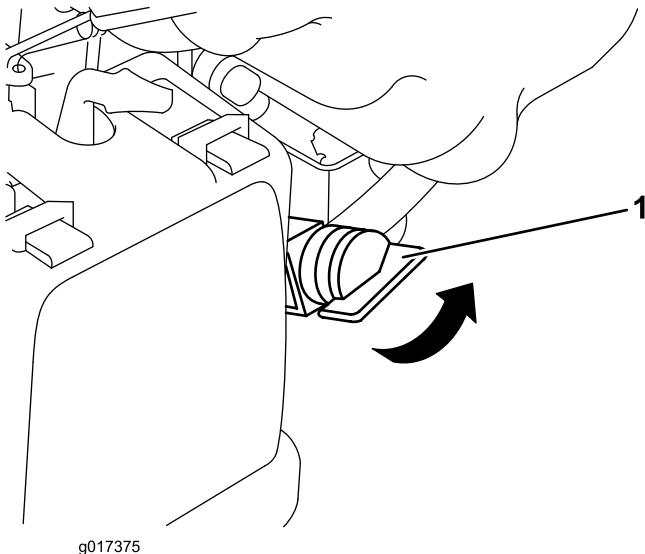


Рисунок 12

- 1. Топливный клапан

Останов двигателя

Интервал обслуживания: Перед каждым использованием или ежедневно

Чтобы заглушить двигатель, отпустите рукоятку останова двигателя (Рисунок 14).

Внимание: После отпускания штанги управления режущая леска и двигатель должны остановиться в течение 5 секунд. Если остановка не происходит надлежащим образом, немедленно прекратите эксплуатацию машины и свяжитесь с уполномоченным дилером по техническому обслуживанию.

3. Поставьте ногу на деку и наклоните машину на себя (Рисунок 13).

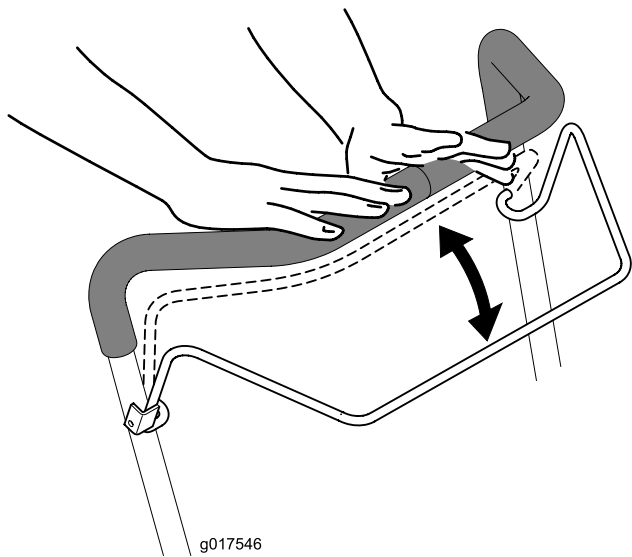


Рисунок 14

Буксировка

- Соблюдайте осторожность при погрузке или выгрузке машины из трейлера или грузовика.
- Надежно прикрепите машину стропами, цепями, тросами или канатами. Передние и задние стропы должны быть направлены вниз и в сторону от машины.

Советы по эксплуатации

Общие советы по кошению газонов

- Удалите из рабочей зоны палки, камни, проволоку, ветви и другой мусор, о который может удариться режущая леска.
- Избегайте ударов режущей лески о твердые предметы. Никогда специально не производите скашивание поверх какого-либо предмета.
- Если газонокосилка ударяет предмет или начинает вибрировать, немедленно остановите двигатель, отсоедините провод от свечи зажигания и осмотрите газонокосилку на наличие повреждений.
- Для наилучших результатов устанавливайте новую режущую леску перед началом сезона скашивания.
- По мере необходимости заменяйте режущую леску запасной леской производства компании Toro.

Скашивание травы

- Срезайте только около одной трети высоты травы за один проход. Не производите резку травы ниже настройки 51 мм, кроме случаев, когда трава растет рассеянно, или в конце осени, когда рост

травы начинает замедляться. Смотрите подраздел «Регулировка высоты скашивания».

- Производите скашивание только сухой травы или листьев. Перемещение косилки по слежавшейся листве или траве также может привести к засорению механизма машины и остановке двигателя.

▲ ПРЕДУПРЕЖДЕНИЕ

Влажная трава и листья могут стать причиной серьезной травмы, если вы поскользнетесь и коснетесь режущей лески. Производите скашивание только в сухую погоду.

- Попеременно изменяйте направление движения при скашивании. Это способствует однородному распределению срезанного материала по газону и более равномерному удобрению.
- Если после скашивания внешний вид газона оказался неудовлетворительным, попробуйте выполнить одно из следующих действий:
 - Замените режущую леску.
 - При скашивании идите медленнее.
 - Увеличьте высоту скашивания на машине.
 - Увеличьте частоту скашивания травы.
 - Прокладывайте полосы скошенной травы с частичным перекрытием вместо срезания полной полосы за каждый проход.

Скашивание покрытой листво́й травы

- После скашивания убедитесь, что половина поверхности газона видна сквозь слой срезанных листьев. Возможно, потребуется более чем один проход поверх листьев.
- Снизьте скорость движения при скашивании, если газонокосилка недостаточно мелко перерабатывает листья.

Техническое обслуживание

Примечание: Определите левую и правую стороны машины, если смотреть со стороны оператора.

Рекомендуемый график(и) технического обслуживания

Периодичность технического обслуживания	Порядок технического обслуживания
Через первые 5 часа	<ul style="list-style-type: none">• Замените масло в двигателе.
Перед каждым использованием или ежедневно	<ul style="list-style-type: none">• Проверьте уровень масла в двигателе.• Убедитесь, что двигатель остановился в течение 5 секунд после отпущения рукоятки останова двигателя.• Удалите обрезки травы и грязь со всей машины.
После каждого использования	<ul style="list-style-type: none">• Удалите обрезки травы и грязь со всей машины.
Через каждые 100 часов	<ul style="list-style-type: none">• Проверьте свечу зажигания и, в случае необходимости, заменяйте ее.
Перед помещением на хранение	<ul style="list-style-type: none">• Удалите топливо из бака перед проведением ремонта в соответствии с указаниями, а также перед ежегодным периодом хранения.• Очистите систему охлаждения; удалите из ребер воздушного охлаждения двигателя и стартера обрезки травы, мусор или грязь. При эксплуатации газонокосилки в условиях сильного загрязнения или большого количества сорняков, производите очистку системы чаще.
Ежегодно	<ul style="list-style-type: none">• Замените воздушный фильтр; при работе в условиях сильной запыленности чаще меняйте фильтр.• Замените масло в двигателе.

Подготовка к операциям технического обслуживания

1. Выключите двигатель и подождите, пока все движущиеся части остановятся.
2. Отсоедините провод от свечи зажигания (Рисунок 15), прежде чем выполнять любые процедуры технического обслуживания.

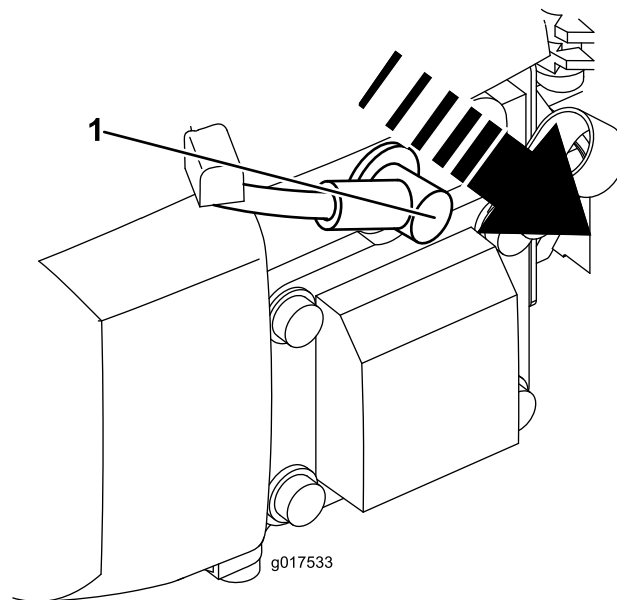


Рисунок 15

1. Провод свечи зажигания

3. После выполнения процедур(ы) технического обслуживания подсоедините провод к свече зажигания.

▲ ПРЕДУПРЕЖДЕНИЕ

При опрокидывании машины топливо может вытечь. Топливо является воспламеняющейся, взрывоопасной жидкостью и может стать причиной травмы.

Подождите, пока топливо полностью не выработается, или откачайте его ручным насосом; запрещается использовать перелив сифоном.

Внимание: Всегда опрокидывайте машину на одну сторону таким образом, чтобы масляный щуп был направлен вниз.

Замена воздухоочистителя

Интервал обслуживания: Ежегодно

1. Нажмите книзу на язычки защелок наверху крышки воздухоочистителя (Рисунок 16).

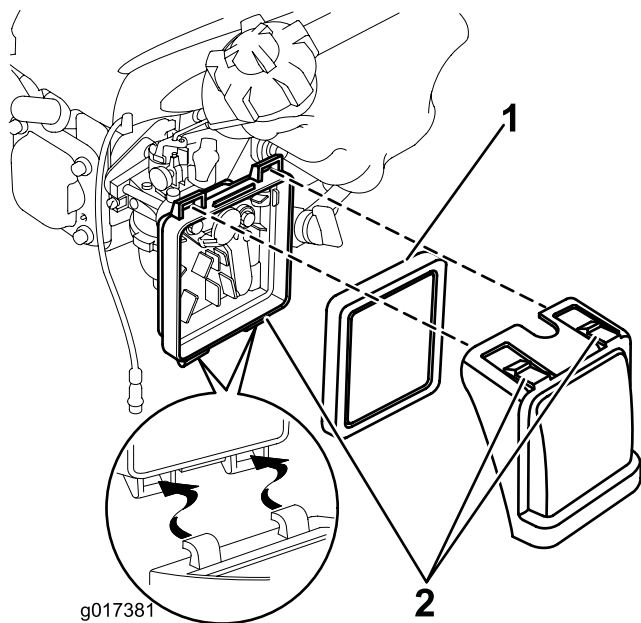


Рисунок 16

1. Фильтр
2. Язычки защелок

2. Откройте крышку (Рисунок 16).
3. Извлеките фильтр (Рисунок 16).
4. Осмотрите воздушный фильтр.
 - A. Если воздушный фильтр поврежден или смочен маслом или топливом, замените его.
 - B. Если воздушный фильтр загрязнен, несколько раз постучите им по твердой поверхности или продуйте сжатым воздухом под давлением не меньше 2,07 бар через боковую сторону фильтра, обращенную к двигателю.

Примечание: Не допускается счищать грязь с фильтра щеткой; щетка втирает грязь в волокна.

5. Удалите грязь с корпуса и крышки воздухоочистителя с помощью влажной салфетки. **Не допускайте сметания грязи в воздушный канал.**
6. Установите фильтр в воздухоочиститель (Рисунок 16).
7. Установите крышку на место (Рисунок 16).

Замена масла в двигателе

Интервал обслуживания: Через первые 5 часа

Ежегодно

1. Убедитесь в том, что в топливном баке нет топлива, или оно осталось в небольшом количестве, чтобы исключить его вытекание при опрокидывании газонокосилки на бок.
2. Перед заменой масла включите двигатель на несколько минут для прогрева.

Примечание: Разогретое масло обладает повышенной текучестью, что позволяет удалить большее количество загрязняющих частиц.

3. Отсоедините провод от свечи зажигания. Смотрите подраздел «Подготовка к техническому обслуживанию».
4. Извлеките масломерный щуп.
5. Переверните газонокосилку на одну сторону таким образом, чтобы масляный щуп был направлен вниз, для слива отработанного масла через маслозаливную горловину.
6. Возвратите газонокосилку в рабочее положение.
7. **Медленно** налейте масло в маслозаливное отверстие, подождите 3 минуты, после чего проверьте уровень масла масломерным щупом. Для этого вытрите щуп до чиста и вставьте его в маслозаливное отверстие, **не ввинчивая при этом** крышку в маслозаливное отверстие.

Примечание: Максимальный объем масла: 0,59 л, тип: SAE 30 или SAE 10W-30 моющее масло, имеющее классификацию API: SF, SG, SH, SJ, SL и выше.

Примечание: Заливайте масло в картер двигателя до тех пор, пока масломерный щуп не покажет, что достигнут нужный уровень масла в двигателе, как показано на (Рисунок 17). В случае перелива слейте некоторое количество масла из двигателя, как описано в 5.

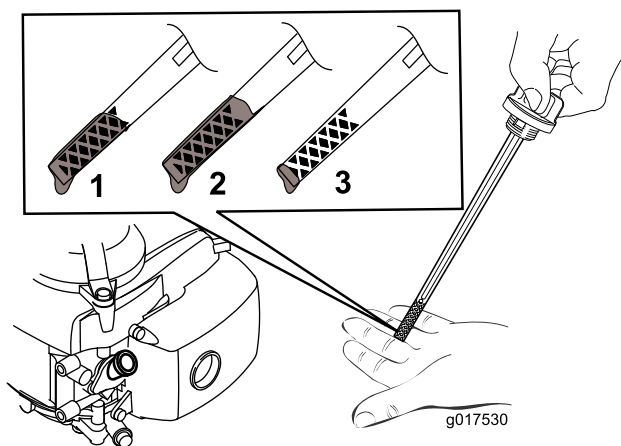


Рисунок 17

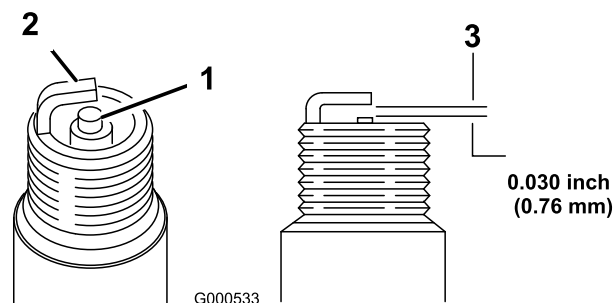


Рисунок 18

1. Изолятор центрального электрода
2. Боковой электрод
3. Искровой промежуток (не в масштабе)

8. Установите маслосъемный щуп на место и плотно затяните его от руки.
9. Сдавайте использованное масло в местный пункт по утилизации.

Обслуживание свечи зажигания

Интервал обслуживания: Через каждые 100 часов

Проверяйте свечу зажигания после каждых 100 часов работы. Используйте свечу **Champion RN9YC** или эквивалентную свечу зажигания.

1. Выключите двигатель и подождите, пока все движущиеся части остановятся.
2. Отсоедините провод от свечи зажигания.
3. Очистите поверхность вокруг свечи зажигания.
4. Выверните свечу зажигания из головки двигателя.

Внимание: Замените свечу зажигания, имеющую трещины, повреждения или следы загрязнения. Очистку электродов производить не следует во избежание повреждения двигателя в результате попадания частиц окалины в цилиндр.

5. Установите в свече зазор, равный 0,76 мм (Рисунок 18).

6. Установите свечу зажигания и уплотнительную прокладку.
7. Затяните свечу зажигания крутящим моментом 20 Нм.
8. Присоедините провод к свече зажигания.

Замена нейлоновой режущей лески

1. Переведите топливный кран в положение «Выкл.» и закройте ручку вентиляционного отверстия.
2. Отсоедините провод от свечи зажигания.
3. Переверните машину на левую сторону, чтобы карбюратор был направлен вверх.
4. **На руках должны быть надеты защитные перчатки;** снимите нейлоновую режущую леску.
5. Установите один отрезок нейлоновой режущей лески в позицию требуемой высоты резания. Убедитесь, что второй отрезок установлен на соответствующую высоту резания на противоположной стороне режущего диска.

Примечание: Если используется запасной барабан с проволокой, отрежьте кусок проволоки длиной 200 мм.

Очистка машины

Интервал обслуживания: Перед каждым использованием или ежедневно

После каждого использования

▲ ПРЕДУПРЕЖДЕНИЕ

Материал может выбрасываться из-под корпуса машины при ее работе.

- Используйте средства защиты органов зрения.
 - Находитесь в рабочем положении (позади рукоятки).
 - Запрещается допускать посторонних лиц в рабочую зону.
1. Переверните машину набок.
 2. Используйте щетку или сжатый воздух для удаления травы или загрязнений из ограждения выхлопа, с верхнего кожуха и из зон вокруг деки.

Хранение

Храните газонокосилку в прохладном, чистом и сухом месте.

Подготовка газонокосилки для хранения

▲ ПРЕДУПРЕЖДЕНИЕ

Пары бензина взрывоопасны.

- Не храните бензин более 30 дней.
 - Не ставьте машину на хранение в помещении, где используется открытый огонь.
 - Перед установкой на хранение дайте двигателю остыть.
1. Согласно рекомендации изготовителя двигателя, перед последней в году заправкой двигателя добавьте в свежее топливо стабилизатор топлива.
 2. Дождитесь остановки двигателя газонокосилки после полного вырабатывания запаса топлива.
 3. Произведите повторную заливку и запуск двигателя.
 4. Дайте двигателю поработать до тех пор, пока он не остановится. Если вы больше не можете запустить двигатель, значит, его топливная система достаточно осушена.
 5. Отсоедините провод от свечи зажигания.
 6. Снимите свечу зажигания, залейте 30 мл, залейте масло в отверстие для свечи и потяните шнур стартера **плавно** несколько раз для того, чтобы масло распространилось по стенкам цилиндра, предотвращая коррозию в зимний период.
 7. Установите свечу зажигания и затяните ее тарированным ключом с моментом 20 Нм.
 8. Затяните все гайки, болты и винты.

Поиск и устранение неисправностей

Проблема	Возможная причина	Корректирующие действия
Двигатель не заводится.	<ol style="list-style-type: none"> 1. Провод не соединен со свечой зажигания. 2. Засорено вентиляционное отверстие топливной крышки. 3. Свеча зажигания имеет следы питтинга (осповидного разрушения) или грязи; неправильно отрегулирован зазор свечи. 4. Топливный бак пуст или в топливной системе находится застоявшееся топливо. 	<ol style="list-style-type: none"> 1. Присоедините провод к свече зажигания. 2. Прочистите вентиляционное отверстие топливной крышки или замените топливную крышку. 3. Проверьте свечу зажигания и, в случае необходимости, произведите регулировку зазора. Замените свечу зажигания, если на ней имеются следы питтинга, загрязненные участки или трещины. 4. Слейте топливо и/или залейте в топливный бак свежий бензин. Если проблема не устранена, обратитесь к уполномоченному дилеру по техническому обслуживанию.
Электродвигатель запускается с трудом или теряет мощность	<ol style="list-style-type: none"> 1. Засорено вентиляционное отверстие топливной крышки. 2. Фильтрующий элемент воздушного фильтра загрязнен и ограничивает поток воздуха. 3. На нижней стороне корпуса газонокосилки скопились обрезки травы и мусор. 4. Свеча зажигания имеет следы питтинга (осповидного разрушения) или грязи; неправильно отрегулирован зазор свечи. 5. Слишком низкий, слишком высокий уровень масла в двигателе, или масло чрезмерно загрязнено. 6. В топливном баке старое топливо. 	<ol style="list-style-type: none"> 1. Прочистите вентиляционное отверстие топливной крышки или замените топливную крышку. 2. Очистите и(или) замените воздушный фильтр. 3. Произведите очистку корпуса газонокосилки. 4. Проверьте свечу зажигания и, в случае необходимости, произведите регулировку зазора. Замените свечу зажигания, если на ней имеются следы питтинга, загрязненные участки или трещины. 5. Проверьте масло в двигателе. Если масло грязное, замените его; добавьте или слейте масло для того, чтобы уровень масла соответствовал отметке Full (Полный) на масломерном щупе. 6. Слейте топливо и залейте в топливный бак свежий бензин
Двигатель работает неравномерно	<ol style="list-style-type: none"> 1. Провод не соединен со свечой зажигания. 2. Свеча зажигания имеет следы питтинга (осповидного разрушения) или грязи; неправильно отрегулирован зазор свечи. 3. Фильтрующий элемент воздушного фильтра загрязнен и ограничивает поток воздуха. 	<ol style="list-style-type: none"> 1. Присоедините провод к свече зажигания. 2. Проверьте свечу зажигания и, в случае необходимости, произведите регулировку зазора. Замените свечу зажигания, если на ней имеются следы питтинга, загрязненные участки или трещины. 3. Очистите и(или) замените воздушный фильтр.
Чрезмерная вибрация газонокосилки или двигателя	<ol style="list-style-type: none"> 1. На дне газонокосилки скопились обрезки травы и мусор. 2. Ослаблены болты крепления электродвигателя. 3. Ослаблен болт крепления режущего диска. 	<ol style="list-style-type: none"> 1. Произведите очистку корпуса газонокосилки. 2. Затяните болты крепления электродвигателя. 3. Затяните болт режущего диска.

Проблема	Возможная причина	Корректирующие действия
Неровная стрижка	<ol style="list-style-type: none">1. Вы проходите один и тот же участок.2. На нижней части корпуса газонокосилки скопились обрезки травы и мусор.	<ol style="list-style-type: none">1. Измените порядок скашивания.2. Произведите очистку корпуса газонокосилки.

Список международных дистрибьюторов

Дистрибьютор:	Страна:	Телефон:	Дистрибьютор:	Страна:	Телефон:
Agrolanc Kft	Венгрия	36 27 539 640	Maquiver S.A.	Колумбия	57 1 236 4079
Balama Prima Engineering Equip.	Гонконг	852 2155 2163	Maruyama Mfg. Co. Inc.	Япония	81 3 3252 2285
B-Ray Corporation	Корея	82 32 551 2076	Mountfield a.s.	Чешская Республика	420 255 704 220
Casco Sales Company	Пуэрто-Рико	787 788 8383	Mountfield a.s.	Словакия	420 255 704 220
Ceres S.A.	Коста-Рика	506 239 1138	Munditol S.A.	Аргентина	54 11 4 821 9999
CSSC Turf Equipment (pvt) Ltd.	Шри-Ланка	94 11 2746100	«НОРМА-ГАРДЕН»	Россия	7 495 411 61 20
Cyril Johnston & Co.	Северная Ирландия	44 2890 813 121	Oslinger Turf Equipment SA	Эквадор	593 4 239 6970
Cyril Johnston & Co.	Ирландия	44 2890 813 121	Oy Hako Ground and Garden Ab	Финляндия	358 987 00733
Equiver	Мексика	52 55 539 95444	Parkland Products Ltd.	Новая Зеландия	64 3 34 93760
Femco S.A.	Гватемала	502 442 3277	Perfetto	Польша	48 61 8 208 416
ForGarder OU	Эстония	372 384 6060	Pratoverde SRL.	Италия	39 049 9128 128
G.Y.K. Company Ltd.	Япония	81 726 325 861	Prochaska & Cie	Австрия	43 1 278 5100
Geomechaniki of Athens	Греция	30 10 935 0054	RT Cohen 2004 Ltd.	Израиль	972 986 17979
Golf international Turizm	Турция	90 216 336 5993	Riversa	Испания	34 9 52 83 7500
Guandong Golden Star	Китай	86 20 876 51338	Lely Turfcare	Дания	45 66 109 200
Hako Ground and Garden	Швеция	46 35 10 0000	Solvert S.A.S.	Франция	33 1 30 81 77 00
Hako Ground and Garden	Норвегия	47 22 90 7760	Spypros Stavrinides Limited	Кипр	357 22 434131
Hayter Limited (U.K.)	Великобритания	44 1279 723 444	Surge Systems India Limited	Индия	91 1 292299901
Hydroturf Int. Co Dubai	Объединённые Арабские Эмираты	97 14 347 9479	T-Markt Logistics Ltd.	Венгрия	36 26 525 500
Hydroturf Egypt LLC	Египет	202 519 4308	Toro Australia	Австралия	61 3 9580 7355
Irrimac	Португалия	351 21 238 8260	Toro Europe NV	Бельгия	32 14 562 960
Irrigation Products Int'l Pvt Ltd.	Индия	0091 44 2449 4387	Valtech	Марокко	212 5 3766 3636
Jean Heybroek b.v.	Нидерланды	31 30 639 4611	Victus Emak	Польша	48 61 823 8369

Уведомление о правилах соблюдения конфиденциальности для Европы

Информация, которую запрашивает компания Toro Toro Warranty Company (Toro) обеспечивает конфиденциальность ваших данных. Чтобы обработать вашу заявку на гарантийный ремонт и связаться с вами в случае отзыва изделий, мы просим вас предоставить нам некоторую личную информацию – непосредственно в нашу компанию или через ваше местное отделение или дилера компании Toro.

Гарантийная система Toro размещена на серверах, находящихся на территории Соединенных Штатов, где закон о соблюдении конфиденциальности может не дать такую же защиту, которая применяется в вашей стране.

ПРЕДОСТАВЛЯЯ НАМ СВОЮ ЛИЧНУЮ ИНФОРМАЦИЮ, ВЫ СОГЛАШАЕТЕСЬ НА ЕЕ ОБРАБОТКУ В СООТВЕТСТВИИ С ОПИСАНИЕМ В НАСТОЯЩЕМ УВЕДОМЛЕНИИ О СОБЛЮДЕНИИ КОНФИДЕНЦИАЛЬНОСТИ.

Способ использования информации компанией Toro
Компания Toro может использовать вашу личную информацию, чтобы обрабатывать гарантийные заявки и связываться с вами в случае отзыва изделия или для каких-либо иных целей, о которых мы вам сообщим. Компания Toro может предоставлять вашу информацию в свои филиалы, дилерам или другим деловым партнерам в связи с любыми из указанных видов деятельности. Мы не будем продавать вашу личную информацию никаким посторонним компаниям. Мы оставляем за собой право раскрыть личную информацию, чтобы выполнить требования применимых законов и по запросу соответствующих органов власти, с целью обеспечения правильной работы наших систем или для нашей собственной защиты или защиты пользователей.

Хранение вашей личной информации
Мы будем хранить вашу личную информацию, пока она будет нужна нам для осуществления целей, для которых она была первоначально собрана или для других законных целей (например, соблюдение установленных норм) или в соответствии с требованием применимого закона.

Сотрудники компании Toro делают все возможное для обеспечения безопасности вашей личной информации
Мы принимаем все необходимые меры для защиты вашей личной информации Мы также предпринимаем действия для поддержания точности и актуального состояния личной информации.

Доступ и исправление вашей личной информации
Если вы захотите просмотреть или исправить свою личную информацию, просьба связаться с нами по электронной почте legal@toro.com.

Закон о защите прав потребителей Австралии

Клиенты в Австралии могут найти информацию, относящуюся к Закону о защите прав потребителей Австралии, внутри упаковки или у своего местного дилера компании Toro.



Общая гарантия компании Toro

Ограниченная гарантия

Условия гарантии и изделия, на которые она распространяется

Компания Toro и ее филиал Toro Warranty Company в соответствии с заключенным между ними соглашением совместно гарантируют, что серийное изделие Toro («Изделие») не будет иметь дефектов материалов или изготовления в течение двух лет или 1500 часов работы (в зависимости от того, что произойдет раньше)*. Настоящая гарантия распространяется на все изделия, за исключением аэраторов (см. отдельные условия гарантии на эти изделия). При наличии гарантийного случая компания произведет ремонт Изделия за свой счет, включая диагностику, трудозатраты, запасные части и транспортировку. Настоящая гарантия начинается со дня доставки Изделия первоначальному розничному покупателю. * Изделие оборудовано счетчиком моточасов.

Порядок подачи заявки на гарантийное обслуживание

В случае возникновения гарантийного случая вы должны незамедлительно сообщить об этом дистрибьютору серийных изделий или официальному дилеру серийных изделий, у которых было приобретено изделие. Если вам нужна помощь в определении местонахождения дистрибьютора серийных изделий или официального дилера или если у вас есть вопросы относительно ваших прав и обязанностей по гарантии, вы можете обратиться к нам по адресу:

Отделение технического обслуживания серийной продукции Toro
Toro Warranty Company

8111 Lyndale Avenue South
Bloomington, MN 55420-1196

952-888-8801 или 800-952-2740

Эл. почта: commercial.warranty@toro.com

Обязанности владельца

Вы, являясь владельцем Изделия, несете ответственность за выполнение необходимого технического обслуживания и регулировок, указанных в *Руководстве оператора*. Невыполнение требуемого технического обслуживания и регулировок может быть основанием для отказа в исполнении гарантийных обязательств.

Изделия и условия, на которые не распространяется гарантия

Не все неисправности или нарушения работы изделия, возникшие в течение гарантийного периода, являются дефектами материала или изготовления. Действие этой гарантии не распространяется на следующие:

- Неисправности изделия, возникшие в результате использования запасных частей, произведенных третьей стороной, либо установки и использования дополнительных частей или измененных принадлежностей и изделий других фирм. На эти позиции изготовителем может быть предусмотрена отдельная гарантия.
- Неисправности изделия, возникшие в результате невыполнения рекомендованного технического обслуживания и регулировок. Невыполнение надлежащего технического обслуживания изделия Toro согласно Рекомендованному техническому обслуживанию, описанному в *Руководстве оператора*, может привести к отказу исполнения гарантийных обязательств.
- Неисправности изделия, возникшие в результате несоблюдения правил эксплуатации изделия.
- Части, расходуемые в процессе эксплуатации, кроме случаев, когда они будут признаны дефектными. Следующие части, помимо прочего, являются расходуемыми или быстроизнашивающимися в процессе нормальной эксплуатации Изделия: тормозные колодки и накладки, фрикционные накладки муфт сцепления, ножи, бобины, опорные катки и подшипники (герметичные или смазываемые), неподвижные ножи, зубья, свечи зажигания, колеса поворотного типа и их подшипники, шины, фильтры, ремни и определенные детали разбрызгивателей, такие как диафрагмы, насадки, обратные клапаны и т. п.
- Поломки, вызванные внешними воздействиями. Факторы, рассматриваемые как внешние воздействия, включают помимо прочего атмосферное воздействие, способы хранения, загрязнение, использование неразрешенных видов топлива, охлаждающих жидкостей, смазочных материалов, присадок, удобрений, воды, химикатов и т. п.
- Отказы или перебои в работе по причине использования топлива (например, бензина, дизельного или биодизельного топлива), не удовлетворяющего требованиям соответствующих отраслевых стандартов.

Другие страны, кроме США и Канады

Покупатели, которые приобрели изделия Toro за пределами США или Канады, для получения гарантийных полисов для своей страны, региона и штата должны обращаться к местному дистрибьютору (дилеру) компании Toro. Если по какой-либо причине вы не удовлетворены услугами вашего дистрибьютора или испытываете трудности с получением информации о гарантии, обратитесь к импортеру изделий компании Toro.

- Нормальные шум, вибрация, износ или старение.
- Нормальный «износ» включает, помимо прочего, повреждение сидений в результате износа или истирания, потерю окраски окрашенных поверхностей, царапины на табличках или окнах и т. п.

Части

Части, замена которых запланирована при требуемом техническом обслуживании, имеют гарантию на период до планового срока замены этих частей. На части, замененные по настоящей гарантии, действует гарантия в течение действия первоначальной гарантии на изделие, и они становятся собственностью компании Toro. Окончательное решение о том, подлежит ли ремонту или замене какая-либо существующая часть или узел, принимается компанией Toro. Компания Toro имеет право использовать для гарантийного ремонта восстановленные детали.

Гарантия на батареи многократного цикла глубокого заряда-разряда и ионно-литиевые аккумуляторы:

Батареи многократного цикла глубокого заряда-разряда и ионно-литиевые батареи за время своего срока службы могут выдать определенное полное число киловатт-часов. Методы эксплуатации, зарядки и технического обслуживания могут увеличить или уменьшить срок службы батареи. Поскольку аккумуляторные батареи в настоящем изделии являются расходуемыми, количество полезной работы между зарядками будет постепенно уменьшаться до тех пор, пока батарея полностью не выйдет из строя. Ответственность за замену отработанных вследствие нормальной эксплуатации аккумуляторных батарей несет владелец изделия. Необходимость в замене батарей за счет владельца может возникнуть во время действия нормального гарантийного периода на изделие. Примечание (только для ионно-литиевых батарей): На ионно-литиевую батарею распространяется только частичная пропорционально рассчитанная гарантия на период с 3-го по 5-й год в зависимости от времени эксплуатации и количества использованных киловатт-часов. Для получения дополнительной информации см. *Руководство для оператора*.

Техническое обслуживание, выполняемое за счет владельца

Регулировка двигателя, смазка, очистка и полировка, замена фильтров, охлаждающей жидкости и проведение рекомендованного технического обслуживания входят в число нормальных операций по уходу за изделиями компании Toro, выполняемыми за счет владельца.

Общие условия

Выполнение ремонта официальным дистрибьютором или дилером компании Toro является вашим единственным возмещением убытков по настоящей гарантии.

Компания Toro и Toro Warranty Company не несут ответственности за косвенные, случайные или последующие убытки, связанные с использованием изделий Toro, на которые распространяется действие настоящей гарантии, включая любые затраты или расходы на предоставление замещающего оборудования или оказание услуг в течение обоснованных периодов нарушения работы или неиспользования оборудования во время ожидания завершения ремонта в соответствии с условиями настоящей гарантии. Не существует каких-либо иных гарантий, за исключением упоминаемой ниже гарантии на системы контроля выхлопных газов (если применимо). Все подразумеваемые гарантии коммерческого качества или пригодности для конкретного применения ограничены продолжительностью настоящей прямой гарантии.

В некоторых странах не допускается исключать случайные или последующие убытки или ограничения на срок действия подразумеваемой гарантии, вследствие чего вышеуказанные исключения и ограничения могут на Вас не распространяться. Настоящая гарантия предоставляет вам конкретные законные права, но вы можете также иметь и другие права, которые меняются в зависимости от страны использования.

Примечание в отношении гарантии на двигатель:

На систему контроля выхлопных газов на вашем изделии может распространяться действие отдельной гарантии, соответствующей требованиям, установленным Агентством по охране окружающей среды США (EPA) и/или Калифорнийским советом по охране воздушных ресурсов (CARB). Приведенные выше ограничения на моточасы не распространяются на Гарантию на системы контроля выхлопных газов. Подробные сведения приводятся в «Гарантийных обязательствах на системы контроля выхлопных газов двигателей», которые прилагаются к вашему изделию или содержатся в документации предприятия-изготовителя двигателя.