

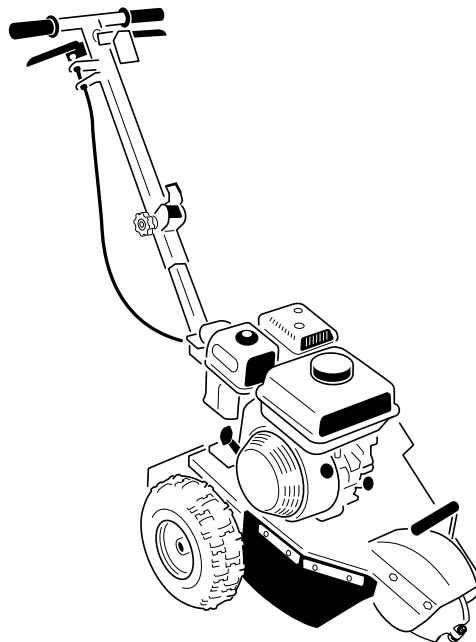


**Count on it.**

**Manual del operador**

# SGR-6 Desbastador de tocones

Nº de modelo 22600—Nº de serie 314000001 y superiores



G025787



## ADVERTENCIA

### CALIFORNIA

#### Advertencia de la Propuesta 65

Los gases de escape del motor de este producto contienen sustancias químicas que en el estado de California se consideran causantes de cáncer, defectos congénitos y otros trastornos del sistema reproductor.

### ▲ PELIGRO

Puede haber conducciones eléctricas, de gas y/o telefónicas enterradas en la zona de trabajo. Si se perforan, pueden causar descargas eléctricas o explosiones.

Marque las áreas de la zona de trabajo que contienen tendidos enterrados, y no excave en las zonas marcadas. Póngase en contacto con su servicio de marcado local o con su compañía de electricidad/agua, etc., para que marquen las áreas de la zona de trabajo (por ejemplo, en los Estados Unidos, llame al 811 para contactar con el servicio de marcado nacional).

Este sistema de encendido por chispa cumple la norma canadiense ICES-002.

Puesto que en algunas zonas existen normas locales, estatales o federales que requieren el uso de un parachispas en el motor de esta máquina, está disponible un parachispas como opción. Si usted desea adquirir un parachispas, póngase en contacto con un Servicio Técnico Autorizado de Toro.

Los parachispas genuinos de Toro están homologados por el Servicio Forestal del Departamento de Agricultura de EE. UU. (USDA Forestry Service).

**Importante:** El uso o la operación del motor en cualquier terreno forestal, de monte o cubierto de hierba con el motor obstruido o sin silenciador con parachispas mantenido en buenas condiciones de funcionamiento, equipado y mantenido para la prevención de incendios, constituye una infracción de la legislación de California (California Public Resource Code Section 4442). Otros estados o zonas federales pueden tener una legislación similar.

El *Manual del propietario del motor* adjunto ofrece información sobre las normas de la Agencia de protección ambiental de EE. UU. (U.S. Environmental Protection Agency/EPA) y de la norma de control de emisión de California (California Emission Control Regulation) sobre sistemas de emisiones, mantenimiento y garantía. Puede solicitarse un manual nuevo al fabricante del motor.

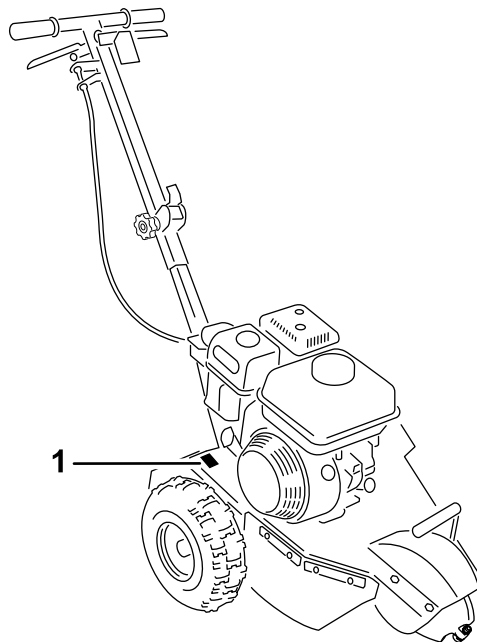
## Introducción

Esta máquina está diseñada para desbastar y eliminar tocones de árboles y raíces superficiales. No está diseñada para cortar rocas u otros materiales que no sean la madera y la tierra que hay alrededor de un tocón.

Lea este manual detenidamente para aprender a utilizar y mantener correctamente su producto y evitar lesiones y daños al producto. Usted es responsable de utilizar el producto de forma correcta y segura.

Puede ponerse en contacto directamente con Toro en [www.Toro.com](http://www.Toro.com) para buscar información sobre productos y accesorios, para localizar un distribuidor o para registrar su producto.

Cuando necesite asistencia técnica, piezas genuinas Toro o información adicional, póngase en contacto con un Servicio Técnico Autorizado o con Asistencia al Cliente Toro, y tenga a mano los números de modelo y serie de su producto. Figura 1 indica la ubicación de los números de modelo y serie en el producto. Escriba los números en el espacio provisto.



G025788

Figura 1

1. Placa con los números de modelo y de serie

Nº de modelo \_\_\_\_\_  
Nº de serie \_\_\_\_\_

Este manual identifica peligros potenciales y contiene mensajes de seguridad identificados por el símbolo de alerta

de seguridad (Figura 2), que señala un peligro que puede causar lesiones graves o la muerte si usted no sigue las precauciones recomendadas.



Figura 2

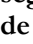
1. Símbolo de alerta de seguridad

Este manual utiliza 2 palabras para resaltar información. **Importante** llama la atención sobre información mecánica especial, y **Nota** resalta información general que merece una atención especial.

## Contenido

Seguridad .....	3
Prácticas de operación segura .....	3
Pegatinas de seguridad e instrucciones .....	5
El producto .....	6
Controles .....	6
Especificaciones .....	8
Aperos/Accesorios .....	8
Operación .....	8
Antes del uso .....	8
Cómo añadir combustible.....	8
Comprobación del nivel de aceite del motor.....	10
Arranque y parada del motor.....	10
Cómo desbastar un tocón .....	11
Mantenimiento .....	13
Calendario recomendado de mantenimiento .....	13
Mantenimiento del motor .....	13
Mantenimiento del limpiador de aire .....	13
Mantenimiento del aceite de motor .....	14
Mantenimiento de la bujía.....	15
Mantenimiento de las correas .....	17
Comprobación de la tensión de la correa de transmisión.....	17
Ajuste de la correa de transmisión .....	17
Mantenimiento del desbastador.....	18
Cambio de los dientes .....	18
Limpieza .....	18
Cómo limpiar la máquina.....	18
Almacenamiento .....	19
Almacenamiento de la máquina .....	19
Solución de problemas .....	20

# Seguridad

El uso o mantenimiento indebido por parte del operador o el propietario puede causar lesiones. Para reducir el peligro de lesiones, cumpla estas instrucciones de seguridad y preste atención siempre al símbolo de alerta de seguridad , que significa: **Cuidado, Advertencia o Peligro** – instrucción relativa a la seguridad personal. El incumplimiento de estas instrucciones puede dar lugar a lesiones personales e incluso la muerte.

## Prácticas de operación segura

Este producto es capaz de amputar manos y pies. Siga siempre todas las instrucciones de seguridad con el fin de evitar lesiones corporales graves e incluso la muerte.

### ADVERTENCIA

**Los gases de escape del motor contienen monóxido de carbono, que es un veneno inodoro que puede matarle.**

**No haga funcionar el motor dentro de un edificio o en un lugar cerrado.**

### Formación

- Lea el *Manual del operador* y otros materiales de formación. Si el operador o el mecánico no saben leer el idioma de este manual, es responsabilidad del propietario explicarles este material.
- Familiarícese con la operación segura del equipo, los controles del operador y las señales de seguridad.
- Todos los operadores y mecánicos deben recibir una formación adecuada. El propietario es responsable de proporcionar formación a los usuarios.
- No deje nunca que el equipo sea utilizado o revisado por niños o por personas que no hayan recibido la formación adecuada al respecto. La normativa local puede imponer límites sobre la edad del operador.
- El propietario/usuario puede prevenir, y es responsable de, los accidentes o lesiones sufridos por él mismo, o por otras personas o bienes.

### Preparación

- Evalúe el terreno para determinar los accesorios y aperos necesarios para realizar el trabajo de manera correcta y segura. Utilice solamente los accesorios y aperos homologados por el fabricante.
- Lleve ropa adecuada, incluyendo casco, pantalla facial, gafas de seguridad, pantalón largo, calzado de seguridad y protección auditiva. El pelo largo y las prendas o joyas sueltas pueden enredarse en piezas en movimiento.
- Inspeccione el área donde se va a utilizar el equipo y retire todos los objetos, como por ejemplo piedras, juguetes y alambres, que puedan ser arrojados por la máquina.

- Extreme las precauciones cuando maneje gasolina y otros combustibles. Son inflamables y sus vapores son explosivos.
  - Utilice solamente un recipiente homologado.
  - Nunca retire el tapón de combustible ni añada combustible con el motor en marcha. Deje que se enfríe el motor antes de repostar combustible. No fume.
  - No añada ni drene nunca el combustible dentro de un edificio.
- Compruebe que los controles de presencia del operador, los interruptores de seguridad y los protectores de seguridad están instalados y que funcionan correctamente. No utilice la máquina si no funcionan correctamente.
- Compruebe que la rueda de corte ha dejado de girar al reducir la velocidad.
- No toque piezas que pueden estar calientes después de estar en funcionamiento. Deje que se enfríen antes de realizar cualquier operación de mantenimiento, ajuste o revisión.
- Asegúrese de utilizar la máquina en zonas en las que no haya obstáculos próximos al operador. Si no se mantiene a una distancia apropiada de árboles, paredes, muros y otras barreras, puede dar lugar a lesiones durante la operación de la máquina en marcha atrás, si el operador no está atento a lo que le rodea. Sólo utilice la unidad en áreas en las que hay suficiente espacio para que el operador maniobre el producto con seguridad.
- Antes de desbastar, haga que se señale cualquier conducción subterránea (gas, agua, etc.) de la zona y no desbaste en las zonas marcadas.
- Localice las zonas peligrosas señaladas en la máquina, y mantenga alejados los pies y las manos de estas zonas.
- Los rayos pueden causar graves lesiones o incluso la muerte. Si se ven relámpagos o rayos, o se oyen truenos en la zona, no utilice la máquina; busque un lugar donde resguardarse.

## Operación

- No haga funcionar nunca el motor en un lugar cerrado.
- Utilice el equipo únicamente con buena luz, alejándose de agujeros y peligros ocultos.
- Asegúrese de que todas las transmisiones están en punto muerto antes de arrancar el motor. Arranque el motor sólo desde la posición del operador.
- No utilice el equipo nunca si no están colocados firmemente los protectores de seguridad. Asegúrese de que todos los interruptores de seguridad están conectados, correctamente ajustados y que funcionan correctamente.
- No cambie los ajustes del regulador del motor ni haga funcionar el motor a una velocidad excesiva.
- Pare en un terreno llano, baje el desbastador y pare el motor antes de abandonar el puesto del operador por cualquier razón.
- Mantenga las manos y los pies alejados de la rueda y los dientes del desbastador cuando están en movimiento.
- Mire hacia atrás y hacia abajo antes de poner marcha atrás para asegurarse de que el camino está despejado.
- Mantenga alejadas a otras personas y a animales domésticos.
- No utilice la máquina bajo la influencia de alcohol o drogas.
- Tenga cuidado al cargar o descargar la máquina en/desde un remolque o un camión.
- Asegúrese de que no hay otras personas en la zona antes de poner en marcha la máquina. Pare la máquina si alguien entra en la zona.
- No deje nunca desatendida la máquina si está en marcha. Siempre pare el motor y compruebe que las ruedas de corte han dejado de girar.
- Nunca mueva bruscamente los controles; utilice movimientos suaves y continuos.
- Vigile el tráfico cuando esté cerca de una calle o carretera o cuando cruce una.

## Mantenimiento y almacenamiento

- Pare el motor. Deje que se detenga todo movimiento antes de ajustar, limpiar o reparar.
- Limpie cualquier residuo del desbastador, las transmisiones, los silenciadores y el motor para ayudar a prevenir incendios. Limpie cualquier aceite o combustible derramado.
- Espere a que se enfríe el motor antes de guardar el cortacésped, y no lo guarde cerca de una llama.
- No almacene el combustible cerca de una llama, y no lo drene dentro de un edificio.
- Aparque la máquina en una superficie nivelada. No permita jamás que la máquina sea revisada o reparada por personal no debidamente formado.
- Alivie con cuidado la tensión de aquellos componentes que tengan energía almacenada.
- Retire el cable de la bujía antes de efectuar reparación alguna.
- Mantenga las manos y los pies alejados de las piezas en movimiento. Si es posible, no haga ajustes mientras el motor esté funcionando.
- Mantenga todas las piezas en buenas condiciones de funcionamiento, y todos los herrajes bien apretados. Sustituya cualquier pegatina desgastada o deteriorada.
- Mantenga apretados los pernos y las tuercas. Mantenga el equipo en buenas condiciones de funcionamiento.
- No manipule nunca los dispositivos de seguridad.
- Mantenga la máquina libre de acumulaciones de hierba, hojas y otros residuos. Limpie cualquier aceite o combustible derramado. Deje que se enfríe la máquina antes de almacenarla.

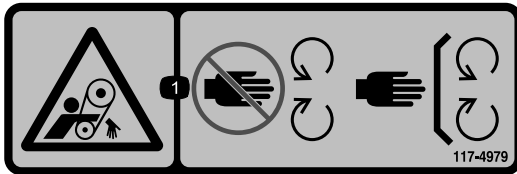
- Extrema las precauciones cuando maneje gasolina y otros combustibles. Son inflamables y sus vapores son explosivos.
  - Utilice solamente un recipiente homologado.
  - No retire nunca el tapón de combustible ni añada combustible con el motor en marcha. Deje que se enfríe el motor antes de repostar combustible. No fume.
  - No reposte nunca la máquina en un recinto cerrado.
  - No guarde nunca la máquina o un recipiente de combustible dentro de un edificio cerca de una llama desnuda, por ejemplo, cerca de un calentador de agua o una caldera.

- No llene nunca un recipiente con el recipiente dentro de un vehículo, maletero, la caja de una camioneta ni ninguna otra superficie que no sea el suelo.
- Mantenga la boquilla del recipiente en contacto con el depósito durante el repostaje.
- Pare e inspeccione el equipo si golpea un objeto. Haga cualquier reparación necesaria antes de volver a arrancar.
- Utilice solamente piezas de repuesto genuinas Toro para asegurar que se mantengan los niveles de calidad originales.

## Pegatinas de seguridad e instrucciones

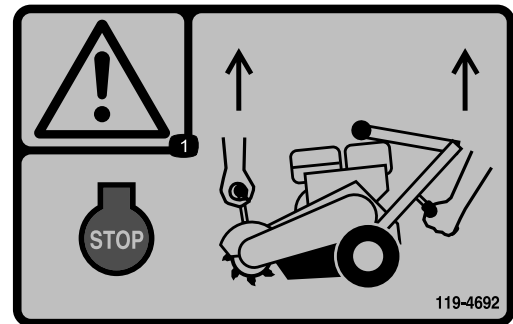


Las pegatinas de seguridad e instrucciones están a la vista del operador y están ubicadas cerca de cualquier zona de peligro potencial. Sustituya cualquier pegatina que esté dañada o que falte.



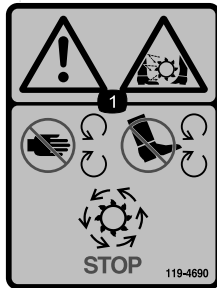
117-4979

1. Peligro de enredamiento, correa – no se acerque a las piezas en movimiento; mantenga colocados todos los protectores.



119-4692

1. Advertencia—pare el motor; utilice ambos agarraderos para levantar el desbastador.



119-4690

1. Advertencia: peligro de corte/desmembramiento, cuchilla del desbastador—mantenga las manos y los pies alejados de todas las piezas en movimiento; mantenga colocados todos los protectores; espere a que se detengan todas las piezas en movimiento.



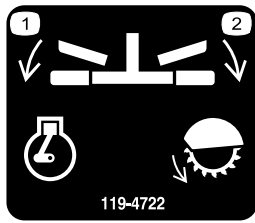
119-4693

1. Peligro de objetos arrojados—mantenga a otras personas a una distancia prudencial de la máquina.



119-4691

1. Advertencia—lea el *Manual del operador*; espere a que se detenga la cuchilla del desbastador, pare el motor y pliegue el manillar.



119-4722

1. Motor—marcha
2. Cuchilla del desbastador—engranar

**CALIFORNIA SPARK ARRESTER WARNING**

Operation of this equipment may create sparks that can start fires around dry vegetation. A spark arrester may be required. The operator should contact local fire agencies for laws or regulations relating to fire prevention requirements. 117-2718

117-2718

# El producto

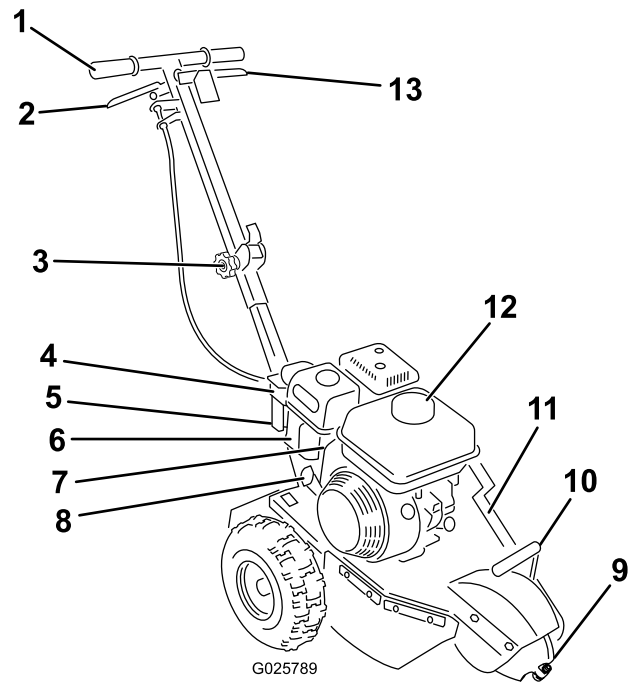


Figura 3

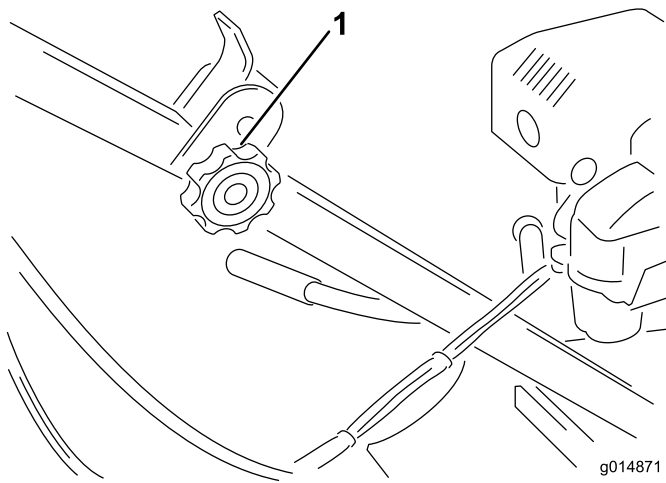
- |                                    |                           |
|------------------------------------|---------------------------|
| 1. Manillar                        | 8. Arrancador             |
| 2. Palanca del acelerador          | 9. Rueda de corte         |
| 3. Pomo de desbloqueo del manillar | 10. Elevación             |
| 4. Filtro de aire                  | 11. Cubierta de la correa |
| 5. Taza de sedimentos              | 12. Tapón de combustible  |
| 6. Válvula de combustible          | 13. Barra de seguridad    |
| 7. Estárter                        |                           |

## Controles

Antes de poner en marcha el motor y trabajar con la máquina, familiarícese con todos los controles (Figura 3 y Figura 6).

### Pomo de desbloqueo del manillar

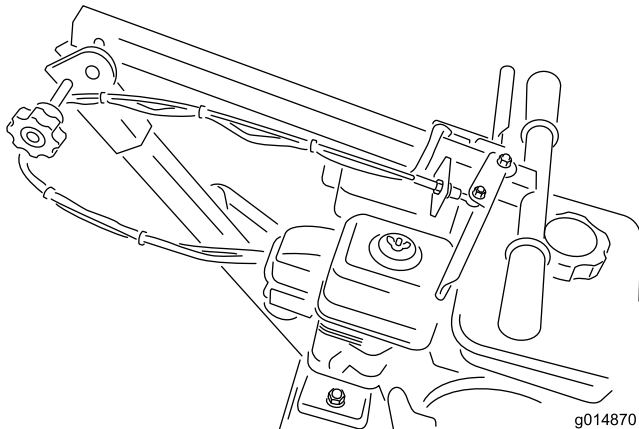
El manillar de esta máquina puede plegarse para facilitar el transporte. Desenrosque el pomo de desbloqueo del manillar de la máquina (Figura 4).



**Figura 4**

1. Pomo de desbloqueo del manillar

Pliegue el manillar hacia la máquina y vuelva a enroscar el pomo en el manillar (Figura 5).

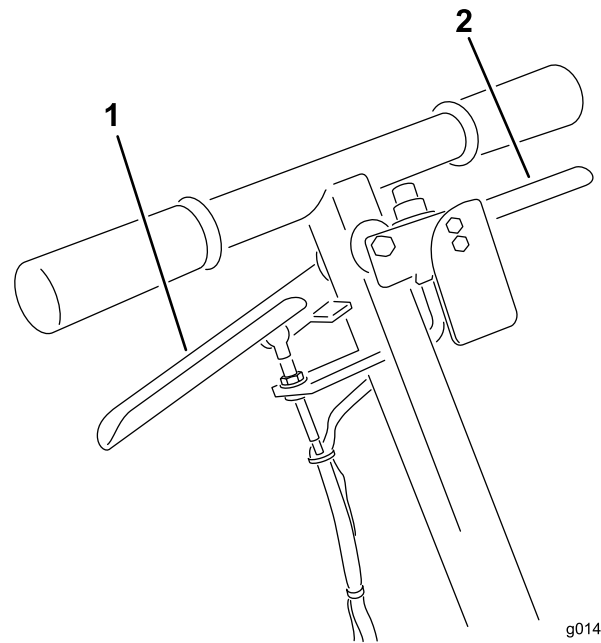


**Figura 5**

## Palanca del acelerador y barra de seguridad

La palanca del acelerador controla la velocidad del motor. Con la palanca liberada, en la posición de Desengranado, el motor funciona a velocidad de ralentí. Ésta es también la posición de arranque. Al apretar la palanca del acelerador contra el manillar, la velocidad del motor aumenta, se engrana el embrague centrífugo y la rueda de corte gira.

La barra de seguridad controla el motor. Sujete la barra de seguridad contra el manillar para desactivar el interruptor de parada del motor y poder arrancar el motor. Suelte la barra de seguridad para parar el motor.

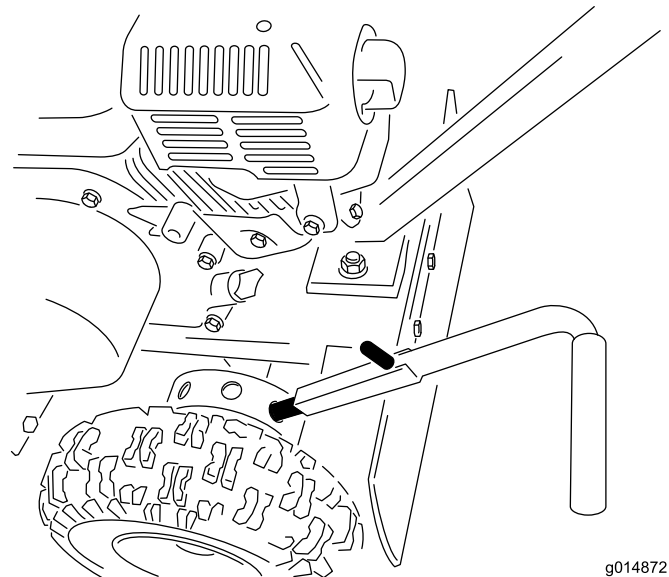


**Figura 6**

1. Palanca del acelerador
2. Barra de seguridad

## Freno de estacionamiento

El freno de estacionamiento (Figura 6 y Figura 7) impide que gire la rueda izquierda para inmovilizar la máquina, y para facilitar el desplazamiento de la máquina de un lado a otro mientras se desbasta el tocón.



**Figura 7**

1. Freno puesto

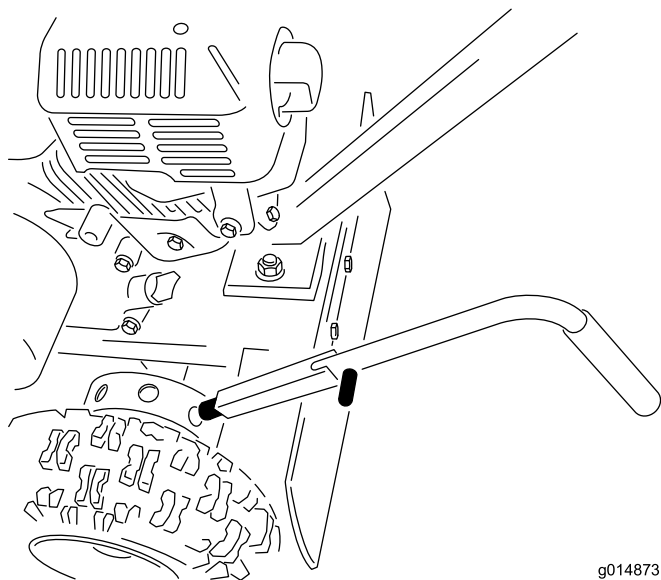


Figura 8

g014873

1. Freno quitado

## Especificaciones

**Nota:** Las especificaciones y los diseños están sujetos a modificación sin previo aviso.

Profundidad de corte	30 cm (12 pulgadas)
Longitud	127 cm (50 pulgadas)
Anchura	56 cm (22 pulgadas)
Altura	107 cm (42 pulgadas)
Peso	47 kg (103 libras)

## Aperos/Accesorios

Está disponible una selección de aperos y accesorios homologados por Toro que se pueden utilizar con la máquina a fin de potenciar y aumentar sus prestaciones. Póngase en contacto con su Distribuidor o Servicio Técnico Autorizado o visite [www.Toro.com](http://www.Toro.com) para obtener una lista de todos los aperos y accesorios homologados.

## Operación

**Nota:** Los lados derecho e izquierdo de la máquina se determinan desde la posición normal del operador.

**Importante:** Antes del uso, compruebe el nivel de gasolina y de aceite, y retire cualquier residuo de la máquina. Asegúrese también de que no hay otras personas o residuos en la zona. Usted también debe conocer y haber señalado la posición de cualquier conducción subterránea.

## Antes del uso

- Excave la tierra y retire cualquier piedra de las proximidades del tocón que pueda interferir con su trabajo. Compruebe que el terreno está libre de objetos extraños, tales como cables eléctricos, alambre de espinas, etc.
- Tale o recorte el tocón usando una sierra mecánica.
- Revise todas las pegatinas de seguridad de la máquina.
- Utilice un casco, y protección auditiva y ocular. Una pantalla de malla por sí sola no proporciona protección ocular suficiente; utilice gafas protectoras también.
- Asegúrese de que está familiarizado con las normas de seguridad y los procedimientos de parada descritos en este manual.
- Asegúrese de que todos los protectores están colocados y en buen estado de funcionamiento.
- Compruebe que las cuchillas y los dientes de corte están colocados y en buenas condiciones de funcionamiento.
- Asegúrese de que la zona de trabajo, el cortador y el tocón en particular están libres de objetos metálicos, como por ejemplo alambres o clavos, etc., que podrían ser arrojados y lesionar a cualquier persona que esté cerca, o dañar el equipo.
- Asegúrese de que no hay nadie, incluyendo niños y animales, en un radio de al menos 15 m (50 pies) de la máquina. La máquina puede arrojar residuos que podrían lesionar a otras personas y animales.

## Cómo añadir combustible

Utilice gasolina sin plomo (87 octanos mínimo). Se puede utilizar gasolina normal con plomo si no hubiera gasolina sin plomo disponible.



## **▲ PELIGRO**

En ciertas condiciones la gasolina es extremadamente inflamable y altamente explosiva. Un incendio o una explosión provocados por la gasolina puede causarle quemaduras a usted y a otras personas así como daños materiales.

- Llene el depósito de combustible en el exterior, en una zona abierta y con el motor frío. Limpie la gasolina derramada.
- No llene nunca el depósito de combustible dentro de un remolque cerrado.
- No llene completamente el depósito de combustible. Añada gasolina al depósito de combustible hasta que el nivel esté entre 6 y 13 mm (1/4 y 1/2 pulgada) por debajo del extremo inferior del cuello de llenado. Este espacio vacío en el depósito permitirá la dilatación de la gasolina.
- No fume nunca mientras maneja gasolina y manténgase alejado de llamas desnudas o de lugares donde una chispa pudiera inflamar los vapores de gasolina.
- Almacene la gasolina en un recipiente homologado y manténgala fuera del alcance de los niños. No compre nunca gasolina para más de 30 días de consumo normal.
- No utilice la máquina a menos que esté instalado un sistema completo de escape en buenas condiciones de funcionamiento.

## **▲ PELIGRO**

En determinadas condiciones durante el repostaje, puede tener lugar una descarga de electricidad estática, produciendo una chispa que puede prender los vapores de la gasolina. Un incendio o una explosión provocados por la gasolina puede causarle quemaduras a usted y a otras personas así como daños materiales.

- Coloque siempre los recipientes de gasolina en el suelo, lejos del vehículo que está repostando.
- No llene los recipientes de gasolina dentro de un vehículo, camión o remolque ya que las alfombras o los revestimientos de plástico del interior de los remolques podrían aislar el recipiente y retrasar la pérdida de la carga estática.
- Cuando sea posible, retire el equipo a repostar del camión o remolque y reposte con las ruedas del equipo sobre el suelo.
- Si esto no es posible, reposte el equipo sobre el camión o remolque desde un recipiente portátil, en vez de usar un surtidor de gasolina.
- Si es imprescindible el uso de un surtidor, mantenga la boquilla en contacto con el borde del depósito de combustible o la abertura del recipiente en todo momento hasta que termine de repostar.

**Importante:** No use metanol, gasolina que contenga metanol o gasohol con más del 10% etanol porque se podrían producir daños en el sistema de combustible del motor. No mezcle aceite con la gasolina.

## **Uso del estabilizador/acondicionador**

Use un estabilizador/acondicionador en la máquina para conseguir los beneficios siguientes:

- Mantiene la gasolina fresca durante un período de almacenamiento de 90 días o menos. Para un almacenamiento más largo, se recomienda drenar el depósito de combustible.
- Limpia el motor durante el funcionamiento.
- Elimina la acumulación de depósitos pegajosos, con aspecto de barniz, del sistema de combustible, que pueden dificultar el arranque.

**Importante:** No utilice aditivos de combustible que contengan metanol o etanol.

Agregue la cantidad adecuada de estabilizador/acondicionador a la gasolina.

**Nota:** Un estabilizador/acondicionador de combustible es más eficaz cuando se mezcla con gasolina fresca. Para

reducir al mínimo los depósitos de barniz en el sistema de combustible, utilice siempre un estabilizador de combustible.

## Cómo llenar el depósito de combustible

1. Aparque la máquina en una superficie nivelada, baje el desbastador y pare el motor.
2. Deje que el motor se enfríe.
3. Limpie alrededor del tapón del depósito de combustible y retire el tapón (Figura 9).

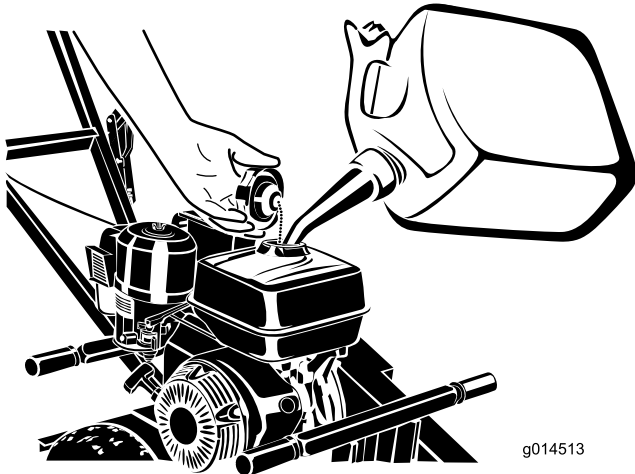


Figura 9

Los detalles pueden variar dependiendo del modelo

1. Tapón del depósito de combustible
- 
4. Añada gasolina normal sin plomo al depósito de combustible hasta que el nivel esté entre 6 y 13 mm (1/4–1/2 pulgada) por debajo de la parte inferior del cuello de llenado.  
**Importante:** Este espacio vacío permitirá la dilatación de la gasolina. No llene completamente el depósito de combustible.
  5. Coloque el tapón del depósito de combustible firmemente.
  6. Limpie la gasolina derramada.

## Comprobación del nivel de aceite del motor

**Intervalo de mantenimiento:** Cada vez que se utilice o diariamente

1. Incline la máquina de manera que el motor esté nivelado, y pare el motor.
2. Deje que el motor se enfríe.
3. Limpie alrededor de la varilla de aceite.
4. Retire la varilla de aceite y limpie el extremo.
5. Introduzca la varilla a fondo en el tubo de la varilla sin enroscarla en el cuello de llenado.

6. Retire la varilla e inspeccione el extremo; el nivel de aceite debe llegar a la parte superior del límite superior (Figura 10).

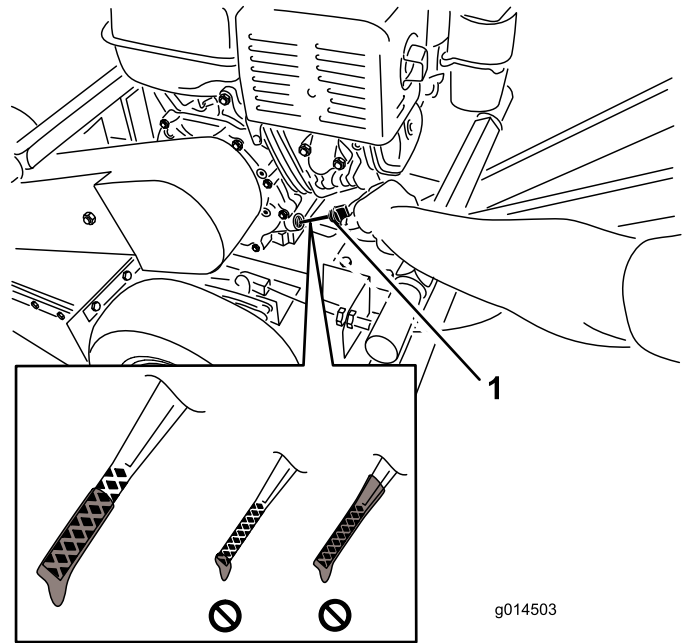


Figura 10

1. Varilla de aceite

**Importante:** Si se pone en marcha el motor con un nivel bajo de aceite, puede dañarse el motor. Este tipo de daño no está cubierto por la garantía.

**El motor incorpora un sistema de alerta de aceite que para el motor antes de que el nivel de aceite descienda por debajo del límite de seguridad.**

7. Si el nivel de aceite es bajo, vierta lentamente en el cárter sólo la cantidad de aceite suficiente para que el nivel llegue al límite superior.

**Importante:** No llene excesivamente el cárter de aceite ya que podría dañar el motor.

8. Vuelva a colocar la varilla.

## Arranque y parada del motor

### Cómo arrancar el motor

1. Mueva la válvula de combustible a la posición de Abierto, totalmente hacia la derecha (Figura 11).

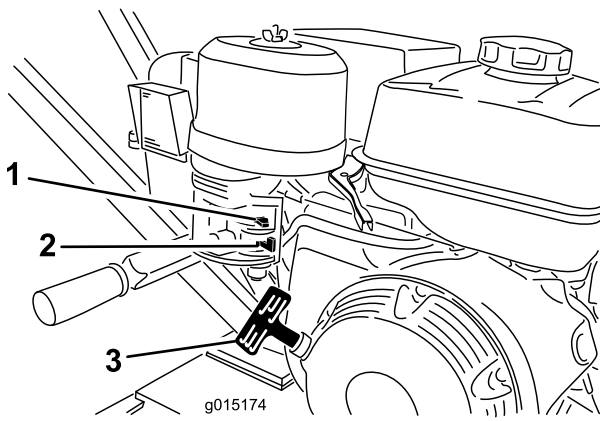


Figura 11

1. Estarter
2. Válvula de combustible
3. Arrancador

2. Mueva la palanca del estarter hacia la izquierda a la posición de Activado si el motor está frío.

**Nota:** Si el motor está caliente, puede no ser necesario usar el estarter.

3. Sujete la barra de seguridad contra el manillar, y empuje el manillar hacia abajo para levantar la rueda de corte del suelo.
4. Tire del arrancador suavemente hasta que note resistencia, luego tire con fuerza. Deje que el arrancador vuelva lentamente a su posición inicial (Figura 11).
5. Cuando el motor arranque, mueva la palanca del estarter poco a poco a la posición de Desactivado.

**Nota:** Si el motor se cala o funciona de forma irregular, mueva el estarter de nuevo a Activado hasta que el motor se caliente. Luego muévalo a la posición de Desconectado.

6. Sujete la palanca del acelerador contra el manillar para hacer girar la rueda de corte.

## Cómo parar el motor

1. Quite la mano de la palanca del acelerador.

**Nota:** Si el motor ha estado trabajando duro o está muy caliente, déjelo funcionar durante un minuto antes de soltar la barra de seguridad. Esto ayuda a enfriar el motor antes de pararlo. En una emergencia, se puede parar el motor inmediatamente.

2. Suelte la barra de seguridad para parar el motor.
3. Mueva la válvula de combustible a la posición de Cerrado, totalmente hacia la izquierda.

## Cómo desbastar un tocón

### ⚠ PELIGRO

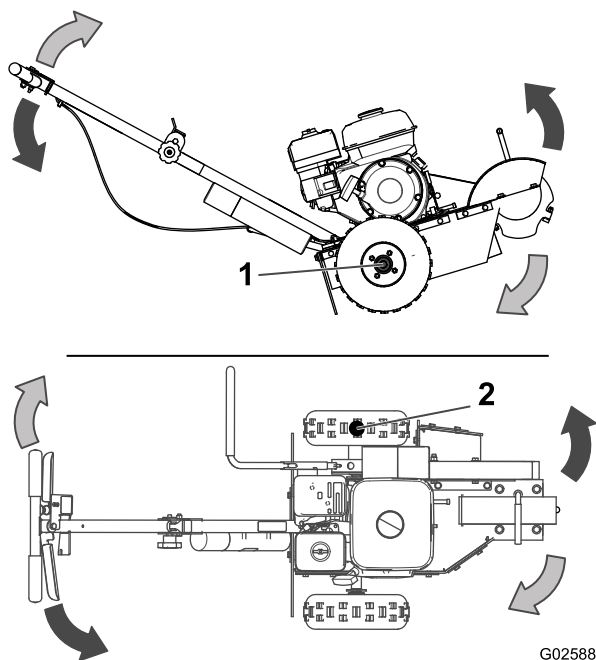
La máquina puede cortar y amputar las manos y los pies.

- Permanezca en el puesto del operador cuando la máquina está en marcha, y no se acerque a la rueda de corte.
- Mantenga a otras personas a una distancia prudencial de la máquina. Pare la máquina inmediatamente si entran otras personas o animales en la zona de trabajo.
- No deje nunca desatendida la máquina si está en marcha. Siempre pare el motor y compruebe que la rueda de corte ha dejado de girar.

### ⚠ ADVERTENCIA

Al desbastar un tocón, la máquina lanza astillas de madera, tierra y otros residuos al aire, y éstos podrían causarle lesiones a usted o a otras personas.

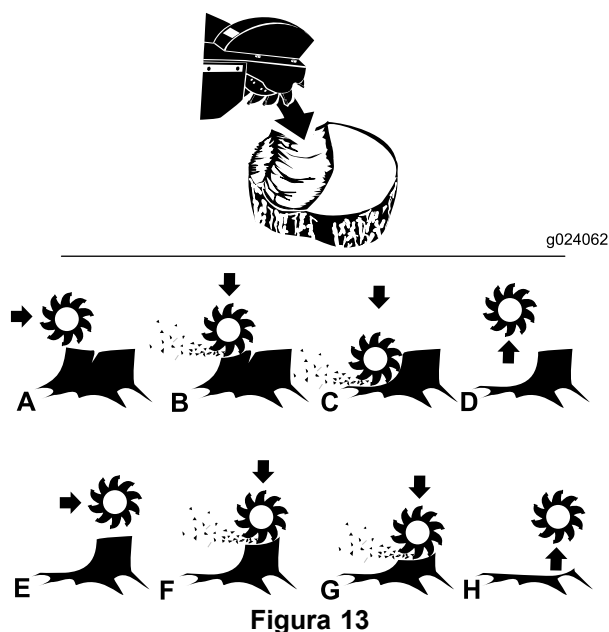
- Lleve siempre protección ocular y casco mientras utiliza la máquina. Una pantalla de malla por sí sola no proporciona protección ocular suficiente; utilice gafas protectoras también.
  - Asegúrese de que no hay nadie, incluyendo niños y animales, en un radio de al menos 15 m (50 pies) de la máquina.
1. Ponga el acelerador en la posición de Desengranado, arranque el motor y deje que se caliente durante 2 minutos.
  2. Empuje el manillar hacia abajo lo suficiente para levantar la rueda de corte del suelo (Figura 12).



**Figura 12**

1. Punto de giro
2. Punto de giro cuando el freno de estacionamiento está puesto.

3. Mueva la máquina a la parte delantera del tocón y ponga el freno de estacionamiento.
4. Mueva el acelerador hacia arriba, a la posición de Engranado. La rueda de corte empezará a girar.
5. Mueva la rueda de corte a un lado (Figura 12), luego bájela aproximadamente 13–25 mm (1/2–1 pulgada) sobre la esquina superior delantera del tocón. Mueva la rueda de corte hacia un lado y otro, bajando la rueda de 13–25 mm (1/2–1 pulgada) aproximadamente antes de cada pasada, hasta que haya eliminado la parte delantera del tocón hasta el nivel del suelo (Figura 13, A–D).



**Figura 13**

6. Eleve la rueda de corte, quite el freno de estacionamiento y mueva la máquina unos centímetros/pulgadas hacia adelante. Ponga el freno de estacionamiento.
  7. Repita los pasos 5 a 6 hasta que haya eliminado el tocón por completo (Figura 13, E–H).
  8. Ponga el acelerador en la posición de Desengranado, y empuje el manillar hacia abajo lo suficiente para levantar la rueda de corte del suelo. Espere a que la rueda de corte deje de girar, luego quite el freno de estacionamiento y retire la máquina del tocón.
- Nota:** No deje que la parte delantera de la máquina toque el suelo hasta que esté seguro de que la rueda de corte ha dejado de girar.
9. Pare la máquina; consulte Cómo parar el motor (página 11).

# Mantenimiento

**Nota:** Los lados derecho e izquierdo de la máquina se determinan desde la posición normal del operador.

**Importante:** La máquina puede ser inclinada hacia atrás o hacia un lado para facilitar la limpieza y el mantenimiento, pero durante no más de 2 minutos. Si la máquina se mantiene demasiado tiempo en esta posición, el motor puede ser dañado si se filtra gasolina en el cárter. Si esto ocurre, realice un cambio adicional del aceite del motor. Luego haga girar el motor unas cuantas revoluciones con el arrancador de retroceso antes de arrancar el motor de nuevo.

## Calendario recomendado de mantenimiento

Intervalo de mantenimiento y servicio	Procedimiento de mantenimiento
Después de las primeras 25 horas	<ul style="list-style-type: none"> <li>• Cambie el aceite.</li> </ul>
Cada vez que se utilice o diariamente	<ul style="list-style-type: none"> <li>• Compruebe el nivel de aceite del motor.</li> <li>• Compruebe el filtro de aire.</li> <li>• Compruebe la condición de los dientes y gire o cambie cualquiera que esté desgastado o dañado.</li> <li>• Elimine cualquier residuo de la máquina.</li> </ul>
Cada 25 horas	<ul style="list-style-type: none"> <li>• Compruebe la tensión de la correa de transmisión.</li> </ul>
Cada 50 horas	<ul style="list-style-type: none"> <li>• Revise el filtro de aire.</li> </ul>
Cada 100 horas	<ul style="list-style-type: none"> <li>• Cambie el aceite.</li> <li>• Limpie la taza de sedimentos.</li> <li>• Compruebe las bujías.</li> </ul>
Cada 200 horas	<ul style="list-style-type: none"> <li>• Cambie el filtro de aire.</li> </ul>
Cada año o antes del almacenamiento	<ul style="list-style-type: none"> <li>• Cambie el aceite.</li> <li>• Limpie la taza de sedimentos.</li> </ul>

**Importante:** Consulte los demás procedimientos de mantenimiento en el *Manual del propietario del motor*.

## Mantenimiento del motor

### Mantenimiento del limpiador de aire

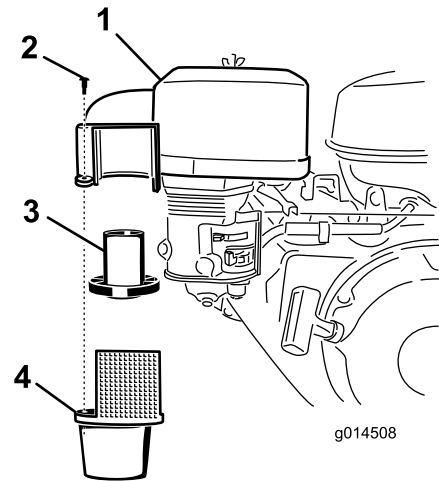
**Intervalo de mantenimiento:** Cada vez que se utilice o diariamente

El filtro de aire ciclónico recoge las partículas contaminantes más grandes, que se depositan en el recipiente. Cuando vea una capa de suciedad en el fondo del recipiente, limpie la carcasa del ciclón, los conductos de aire y la rejilla de entrada de aire.

### Mantenimiento del filtro de aire ciclónico

**Intervalo de mantenimiento:** Cada 50 horas

1. Retire los tres tornillos que sujetan la carcasa del filtro ciclónico.
2. Retire la carcasa con la rejilla de entrada de aire y retire los conductos de aire.



**Figura 14**

- |                                 |  |
|---------------------------------|--|
| 1. Carcasa del filtro ciclónico | 3. Conductos de aire.  |
| 2. Tornillo                     | 4. Carcasa del filtro ciclónico con rejilla de entrada de aire |

**Nota:** Los conductos de aire pueden permanecer en la parte superior o retirarse junto con la carcasa.

3. Limpie los componentes con agua, detergente y un cepillo; luego, seque los componentes con cuidado.
4. Coloque los conductos de aire en la carcasa del ciclón.
5. Introduzca la carcasa del ciclón y asegúrese de que encaja correctamente en la parte superior.

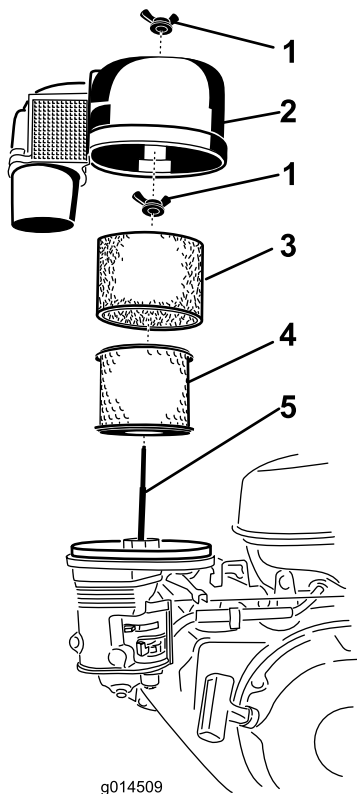
**Nota:** No la fuerce; alinéela bien antes de colocar los tornillos.

## Cambio del filtro de aire

**Intervalo de mantenimiento:** Cada 200 horas

Si el motor tiene poca potencia, produce humo negro o funciona de forma irregular, el filtro de aire puede estar atascado.

1. Retire la tuerca de orejeta y retire el filtro ciclónico con la cubierta del filtro de aire (Figura 15).



g014509

**Figura 15**

- |                             |                   |
|-----------------------------|-------------------|
| 1. Tuerca de orejeta        | 4. Filtro de aire |
| 2. Filtro de aire ciclónico | 5. Espárrago      |
| 3. Prefiltro de gomaespuma  |                   |

2. Retire el prefiltro de gomaespuma y límpielo de la manera siguiente
  - A. Lave el prefiltro con detergente suave y agua.
  - B. Apriételo con un paño limpio para secarlo.
  - C. Sature el prefiltro con aceite de motor nuevo.
  - D. Envuelva el filtro con cuidado en un paño absorbente y apriete para eliminar el exceso de aceite.

3. Retire la tuerca de orejeta de la parte superior del filtro de aire y retire el filtro de papel.
4. Golpee el filtro de papel contra una superficie fija para eliminar el polvo. Si el filtro de papel todavía está sucio o si está dañado, cámbielo.

**Importante:** No utilice aire comprimido para limpiar el elemento de papel: esto podría dañar el elemento.

5. Monte el filtro de papel en la carcasa del filtro de aire y sujételo con la tuerca de orejeta.
6. Coloque el prefiltro de gomaespuma sobre el filtro de papel.
7. Instale el filtro ciclónico con la cubierta del filtro de aire y sujételo con la tuerca de orejeta.

## Mantenimiento del aceite de motor

**Nota:** Cambie el aceite con más frecuencia en condiciones de funcionamiento de mucho polvo o arena.

**Tipo de aceite:** Aceite detergente con clasificación de servicio API SJ o superior.

**Capacidad del cárter:** 0.6 litros (0.63 cuartos de galón)

**Viscosidad:** Se recomienda SAE 10W-30 para el uso general.

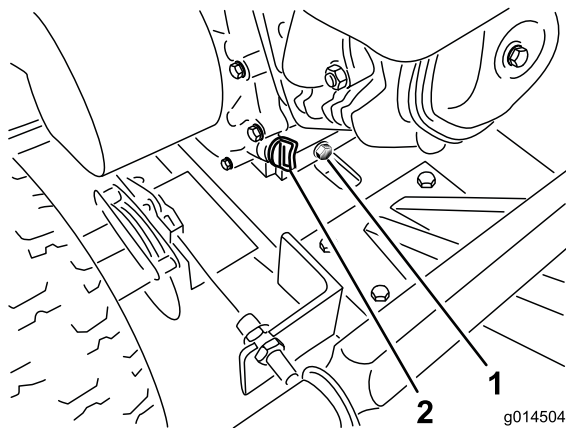
## Cómo cambiar el aceite del motor

**Intervalo de mantenimiento:** Después de las primeras 25 horas

Cada 100 horas

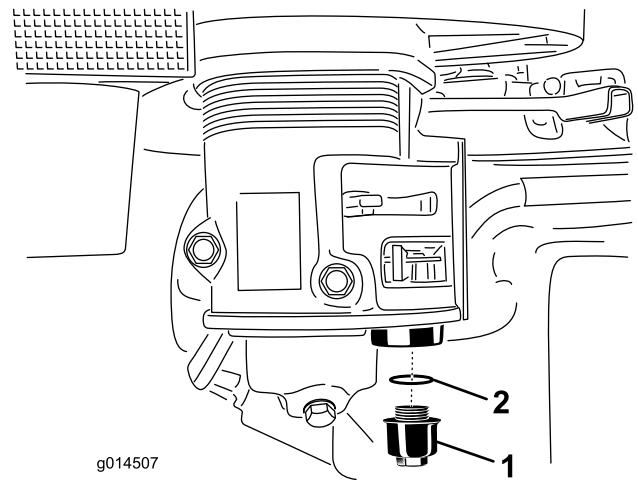
Cada año o antes del almacenamiento

1. Arranque el motor y déjelo funcionar durante 5 minutos. De esta forma, el aceite se calentará y será más fácil drenarlo.
2. Aparque la máquina de manera que el lado de drenaje esté ligeramente más bajo que el lado opuesto para asegurar que el aceite se drene completamente.
3. Ponga el freno de estacionamiento y pare el motor.
4. Coloque un recipiente debajo del orificio de vaciado de aceite.
5. Retire el tapón de vaciado y deje fluir el aceite a través del orificio de la ranura del bastidor (Figura 16).



**Figura 16**

1. Orificio de vaciado del aceite
2. Tapón de llenado de aceite



**Figura 17**

1. Taza de sedimentos
2. Junta tórica

6. Cuando el aceite se haya drenado completamente, instale el tapón y limpie cualquier aceite derramado.

**Nota:** Elimine el aceite usado en un centro de reciclaje homologado.

7. Retire el tapón de llenado de aceite y vierta lentamente aproximadamente el 80% de la cantidad especificada de aceite en el motor (Figura 16).
8. Añada lentamente más aceite hasta que el nivel llegue al límite superior de la varilla. Consulte Comprobación del nivel de aceite del motor (página 10).
9. Coloque el tapón de llenado.

3. Limpie el depósito y la junta tórica utilizando un disolvente y séquelos con cuidado.

**Nota:** Asegúrese de no perder la junta tórica.

4. Coloque la junta tórica en la ranura de la taza, y vuelva a colocar la taza de sedimentos.
5. Gire la válvula de combustible a la posición de Abierto, totalmente a la derecha, y compruebe que no hay fugas.

**Nota:** Si hay fugas, cambie la junta tórica.

## Limpieza de la taza de sedimentos

**Intervalo de mantenimiento:** Cada 100 horas

Cada año o antes del almacenamiento

Debajo de la válvula de combustible hay una taza de sedimentos cuya función es atrapar la suciedad del combustible.

1. Mueva la válvula de combustible a la posición de Cerrado, totalmente hacia la izquierda.
2. Desenrosque la taza de sedimentos. Asegúrese de no perder la junta tórica (Figura 17).

## Mantenimiento de la bujía

**Intervalo de mantenimiento:** Cada 100 horas—Compruebe las bujías.

Asegúrese de que la distancia entre los electrodos central y lateral es correcta antes de instalar la bujía. Utilice una llave para bujías para desmontar e instalar la bujía y una galga de espesores/herramienta de separación de electrodos para comprobar y ajustar la distancia entre los mismos. Instale una bujía nueva si es necesario.

**Tipo:** BPR6ES (NGK) o equivalente.

**Espacio entre electrodos:** 0.7–0.8 mm (0.028–0.031 pulgadas)

## Desmontaje de la bujía

1. Baje el desbastador y pare la máquina; consulte Cómo parar el motor (página 11).
2. Retire el cable de bujía (Figura 18).





# Mantenimiento de las correas

## Comprobación de la tensión de la correa de transmisión

Intervalo de mantenimiento: Cada 25 horas

**Nota:** Cambie la correa si muestra señales de desgaste, grietas o daños.

1. Pare el motor y espere a que se detengan todas las piezas en movimiento.
2. Retire los tornillos de retención del protector de la correa (Figura 20).

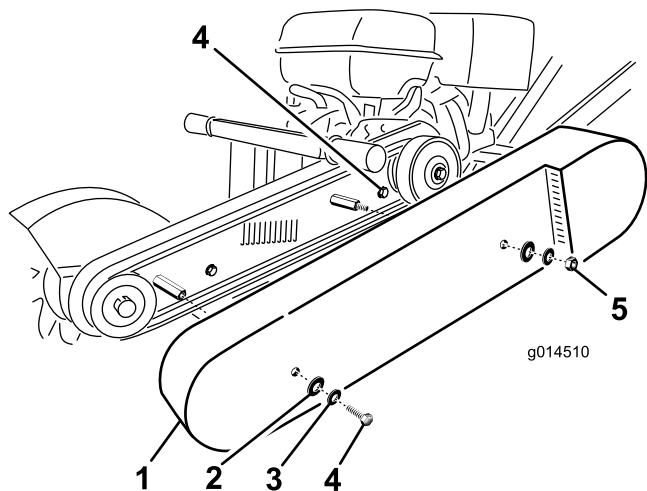


Figura 20

Su modelo puede no ser idéntico

- |                           |           |
|---------------------------|-----------|
| 1. Protector de la correa | 4. Perno  |
| 2. Arandela de freno      | 5. Tuerca |
| 3. Arandela               |           |

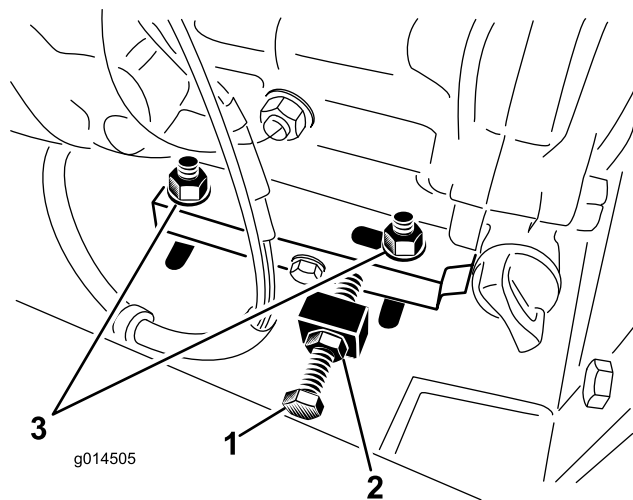


Figura 21

- |                 |                               |
|-----------------|-------------------------------|
| 1. Perno        | 3. Perno de montaje del motor |
| 2. Contratuerca |                               |

3. Gire el perno de ajuste de cabeza cuadrada del bastidor en el sentido de las agujas del reloj para apretar la correa, y en el sentido contrario a las agujas del reloj para aflojarla

**Importante:** Importante: Asegúrese de apretar todos los pernos del motor después de ajustar correctamente la correa.

4. Instale el protector de la correa y sujételo con los herrajes que retiró anteriormente.

3. Para comprobar la tensión de la correa, apriete suavemente entre sí los tramos de la correa. Debe poder desviar la correa unos 6–10 mm (1/4 – 3/8 pulgadas) desde su posición original.

**Importante:** Para alargar la vida de la correa, debe mantenerse una tensión correcta. Una correa floja causará un patinaje excesivo de la rueda de corte y un fallo prematuro de la correa. Si la correa está demasiado apretada puede provocar fallos de los cojinetes o del eje, y el desgaste de la correa será rápido.

## Ajuste de la correa de transmisión

1. Retire el protector de la correa.
2. Afloje los 4 pernos de montaje del motor y las contratuercas que sujetan el perno de ajuste (Figura 21).

# Mantenimiento del desbastador

## Cambio de los dientes

**Intervalo de mantenimiento:** Cada vez que se utilice o diariamente—Compruebe la condición de los dientes y gire o cambie cualquiera que esté desgastado o dañado.

Debido al gran desgaste a que están sometidos los dientes, tendrá que girarlos y sustituirlos periódicamente.

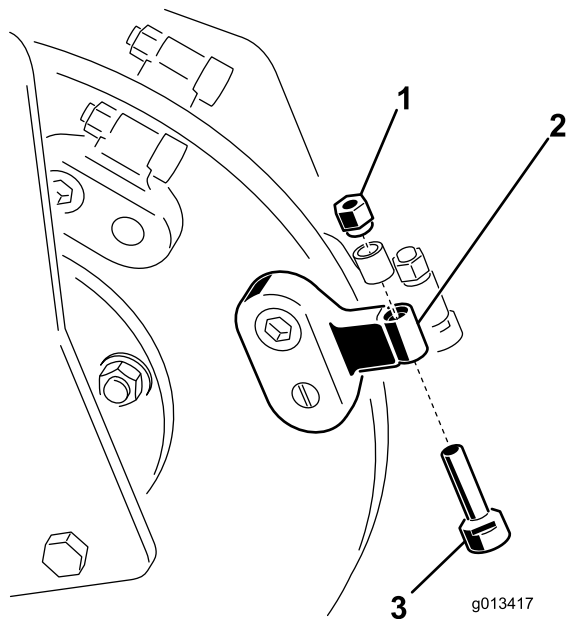


Figura 22

- |               |                       |
|---------------|-----------------------|
| 1. Tuerca     | 3. Soporte del diente |
| 2. Espaciador | 4. Diente             |

Cada diente tiene 3 posiciones, de manera que usted puede girarlo dos veces, dejando expuesto un nuevo filo de corte, antes de sustituir el diente. Para girar un diente, afloje la tuerca que sujeta el diente (Figura 22). Empuje el diente hacia adelante y gírelo 1/3 de vuelta, para posicionar un filo nuevo en el exterior. Apriete la tuerca que sujeta el diente a 37–45 N-m (27–33 pies-libra).

Para sustituir un diente, retire la tuerca que sujeta el diente, y después instale un diente y una tuerca nuevos en la misma posición (Figura 22). El espaciador se instala entre el soporte y la tuerca. Apriete la tuerca que sujeta el diente a 37–45 N-m (27–33 pies-libra).

**Nota:** Asegúrese de que el extremo estrecho del espaciador se instala hacia el soporte.

# Limpieza

## Cómo limpiar la máquina

La limpieza y el lavado regulares aumentan la vida útil de la máquina. Limpie la máquina inmediatamente después del uso, antes de que se endurezca la suciedad.

Antes de empezar la limpieza, compruebe que el tapón del depósito de combustible está correctamente colocado para evitar que entre agua en el depósito.

Tenga cuidado al usar agua a presión, porque puede dañar las pegatinas de advertencia e instrucciones, y el motor.

**Importante:** Lubrique los cojinetes de la rueda de corte después de la limpieza.

# Almacenamiento

## Almacenamiento de la máquina

Si va a guardar la máquina durante más de 30 días, prepare la unidad de la forma siguiente.

1. Retire la suciedad de las piezas externas de toda la máquina, especialmente del motor. Limpie la suciedad y el serrín de la parte exterior de las aletas de la culata del motor y de la carcasa del soplador.

**Importante:** La máquina puede lavarse con detergente suave y agua.

2. Agregue un estabilizador/condicionador a base de petróleo al combustible del depósito. Siga las instrucciones de mezcla del fabricante del estabilizador (1 onza por galón US). **No use** un estabilizador a base de alcohol (etanol o metanol).

**Nota:** Un estabilizador/condicionador de combustible es más eficaz si se mezcla con gasolina fresca y se utiliza siempre.

**Importante:** No guarde la gasolina con estabilizador/condicionador durante más de 90 días.

3. Haga funcionar el motor para distribuir el combustible con acondicionador por todo el sistema de combustible (5 minutos).
4. Pare el motor, deje que se enfríe y vacíe el depósito de combustible usando un sifón tipo bomba. Elimine correctamente el combustible; recíclolo observando la normativa local.
5. Arranque el motor y hágalo funcionar hasta que se pare.
6. Accione el estérter.
7. Ponga en marcha y haga funcionar el motor hasta que no vuelva a arrancar.
8. Limpie la taza de sedimentos, consulte Limpieza de la taza de sedimentos (página 15).
9. Revise el limpiador de aire; consulte Mantenimiento del limpiador de aire (página 13).
10. Cambie el aceite del cárter del motor; consulte Cómo cambiar el aceite del motor (página 14).
11. Retire la bujía y compruebe su condición; consulte Mantenimiento de la bujía (página 15).
12. Con la bujía retirada del motor, vierta dos cucharadas soperas de aceite de motor en el orificio de la bujía.
13. Tire lentamente del arrancador para hacer girar el motor y distribuir el aceite dentro del cilindro.
14. Instale la bujía, pero no conecte el cable a la bujía.
15. Revise y apriete todos los pernos, tuercas y tornillos. Repare o sustituya cualquier pieza dañada.

16. Pinte cualquier superficie rayada o de metal desnudo con pintura disponible en un Servicio Técnico Autorizado.
17. Guarde la máquina en un garaje o almacén seco y limpio.
18. Cubra la máquina para protegerla y para conservarla limpia.

# Solución de problemas

Problema	Posible causa	Acción correctora
El motor no arranca.	<ol style="list-style-type: none"> <li>1. El interruptor del motor está en la posición de Desengranado.</li> <li>2. La válvula de combustible está cerrada.</li> <li>3. El estérter está activado.</li> <li>4. El depósito de combustible está vacío.</li> <li>5. El cable de la bujía está suelto o desconectado.</li> </ol>	<ol style="list-style-type: none"> <li>1. Sujete la barra de seguridad contra el manillar.</li> <li>2. Abra la válvula de combustible.</li> <li>3. Cierre el estérter si el motor está frío.</li> <li>4. Llene el depósito de combustible nuevo.</li> <li>5. Compruebe la distancia entre los electrodos y limpie o cambie la bujía.</li> </ol>
El motor no funciona regularmente.	<ol style="list-style-type: none"> <li>1. El estérter se ha dejado activado.</li> <li>2. El filtro de aire está atascado.</li> <li>3. El tubo de combustible está atascado.</li> <li>4. Hay agua o contaminantes en el combustible.</li> <li>5. Las bujías están desgastadas o los electrodos están sucios.</li> </ol>	<ol style="list-style-type: none"> <li>1. Desactive el estérter.</li> <li>2. Limpie o cambie el filtro de aire.</li> <li>3. Limpie la taza de sedimentos.</li> <li>4. Drene el depósito y llénelo de combustible nuevo.</li> <li>5. Compruebe la distancia entre los electrodos y limpie o cambie la bujía.</li> </ol>
La correa patina o se sale de las poleas.	<ol style="list-style-type: none"> <li>1. La tensión de la correa es insuficiente.</li> </ol>	<ol style="list-style-type: none"> <li>1. Ajuste la tensión de la correa. Reduzca la profundidad de corte.</li> </ol>
La rueda de corte no gira.	<ol style="list-style-type: none"> <li>1. La velocidad del motor es insuficiente para activar el embrague centrífugo.</li> <li>2. La tensión de la correa es insuficiente.</li> <li>3. Las pastillas del embrague están desgastadas.</li> </ol>	<ol style="list-style-type: none"> <li>1. Mueva el acelerador a la posición de Engranado.</li> <li>2. Ajuste la tensión de la correa.</li> <li>3. Cambie el embrague.</li> </ol>
La rueda de corte sigue girando.	<ol style="list-style-type: none"> <li>1. La velocidad del motor es excesiva.</li> <li>2. La correa se ha salido de las poleas o se ha roto.</li> <li>3. Muelles del embrague débiles o rotos.</li> </ol>	<ol style="list-style-type: none"> <li>1. Mueva el acelerador a la posición de Desengranado.</li> <li>2. Sustituya la correa de transmisión.</li> <li>3. Cambie el embrague.</li> </ol>

**Notas:**

**Notas:**

**Notas:**



# Garantía de Equipos Utilitarios Compactos Toro

Garantía limitada de un año

Equipos utilitarios compactos  
Productos CUE

## Condiciones y productos cubiertos

The Toro Company y su afiliada, Toro Warranty Company, bajo un acuerdo entre sí, garantizan conjuntamente su Equipo Utilitario Compacto Toro ("Producto") contra defectos de materiales o mano de obra. Los siguientes plazos son aplicables desde la fecha de la compra:

Productos	Periodo de garantía
Pro Sneak	1 año o 1000 horas de operación, lo que ocurra primero
Vehículos compactos de carga, Zanjadoras, Desbastadores de tocones y Accesorios	
Motores Kohler	3 años*
Todos los demás motores	2 años*

Cuando exista una condición cubierta por la garantía, repararemos el Producto sin coste alguno para usted, incluyendo diagnóstico, mano de obra y piezas.

\*Algunos motores utilizados en los productos Toro están garantizados por el fabricante del motor.

## Instrucciones para obtener asistencia bajo la garantía

Si usted cree que su producto Toro tiene un defecto de materiales o de mano de obra, siga este procedimiento:

1. Póngase en contacto con cualquier Servicio Técnico Autorizado de Equipos Utilitarios Compactos (EUC) de Toro para concertar el mantenimiento en sus instalaciones. Para localizar un distribuidor cerca de usted, visite nuestra página web: [www.Toro.com](http://www.Toro.com). También puede llamar al teléfono gratuito del Departamento de Asistencia al Cliente Toro al número que aparece más adelante.
2. Lleve el producto y su prueba de compra (recibo o factura de venta) al Servicio Técnico.
3. Si por alguna razón usted no está satisfecho con el análisis del Servicio Técnico o con la asistencia recibida, póngase en contacto con nosotros en la dirección siguiente:

SWS Customer Care Department  
Toro Warranty Company  
8111 Lyndale Avenue South  
Bloomington, MN 55420-1196  
Teléfono gratuito: 888-384-9940

## Responsabilidades del propietario

Usted debe mantener su producto Toro de acuerdo con los procedimientos de mantenimiento descritos en el *Manual del operador*. Dicho mantenimiento rutinario, sea realizado por un distribuidor o por usted mismo, es por cuenta de usted. Las piezas cuya sustitución está prevista como mantenimiento requerido ("Piezas de mantenimiento") están garantizadas hasta la primera sustitución programada de dicha pieza. El no realizar el mantenimiento y los ajustes requeridos puede dar pie a la negación de una reclamación bajo la garantía.

## Elementos y condiciones no cubiertos

No todos los fallos o averías de productos que se producen durante el periodo de garantía son defectos de materiales o de mano de obra. Esta garantía expresa no cubre:

- Los fallos o averías del Producto que se producen como consecuencia del uso de piezas de repuesto que no son de Toro, o de la instalación y el uso de accesorios adicionales, modificados o no homologados
- Los fallos del Producto que se producen como resultado de no realizar el mantenimiento y/o los ajustes requeridos
- Los fallos de productos que se producen como consecuencia de la operación del Producto de manera abusiva, negligente o temerario
- Piezas sujetas a consumo en el uso a menos que se demuestre que son defectuosas. Algunos ejemplos de piezas que se consumen o gastan durante la operación normal del producto incluyen, pero no se limitan a, correas, escobillas, bujías, neumáticos, filtros, juntas, placas de desgaste, retenes, juntas tóricas, cadenas de transmisión, embragues.
- Fallos producidos por influencia externa. Los elementos que se consideran influencia externa incluyen pero no se limitan a condiciones meteorológicas, prácticas de almacenamiento, contaminación, el uso de refrigerantes, lubricantes, aditivos o productos químicos no homologados, etc.
- Elementos sujetos a "desgaste normal". El "desgaste normal" incluye, pero no se limita a, desgaste de superficies pintadas, pegatinas rayadas, etc.
- Reparaciones necesarias por no haber seguido el procedimiento recomendado respecto al combustible (consulte el *Manual del operador* para obtener más detalles)
  - La eliminación de contaminantes del sistema de combustible no está cubierta
  - El uso de combustible viejo (de más de un mes de edad) o combustible que contenga más del 10% de etanol o el 15% de MTBE
  - No se ha drenado el sistema de combustible antes de un periodo de inactividad superior a un mes
- Cualquier componente cubierto por una garantía de fabricante independiente
- Costes de recogida y entrega

## Condiciones generales

La reparación por un Servicio Técnico Autorizado de Equipos Utilitarios Compactos (EUC) Toro es su único remedio bajo esta garantía.

**Ni The Toro Company ni Toro Warranty Company son responsables de daños indirectos, incidentales o consecuentes en conexión con el uso de los productos Toro cubiertos por esta garantía, incluyendo cualquier coste o gasto por la provisión de equipos de sustitución o servicio durante periodos razonables de mal funcionamiento o no utilización hasta la terminación de las reparaciones bajo esta garantía. Cualquier garantía implícita de comerciabilidad y adecuación a un uso determinado queda limitada a la duración de esta garantía expresa. Algunos estados no permiten exclusiones de daños incidentales o consecuentes, ni limitaciones sobre la duración de una garantía implícita, de manera que las exclusiones y limitaciones arriba citadas pueden no serle aplicables a usted.**

Esta garantía le otorga a usted derechos legales específicos; es posible que usted tenga otros derechos que varían de un estado a otro.

Salvo la garantía del motor y la garantía de emisiones citada más adelante, en su caso, no existe otra garantía expresa. Es posible que el Sistema de Control de Emisiones de su Producto esté cubierto por otra garantía independiente que cumpla los requisitos establecidos por la U.S. Environmental Protection Agency (EPA) o el California Air Resources Board (CARB). Las limitaciones horarias estipuladas anteriormente no son aplicables a la Garantía del Sistema de Control de Emisiones. Si desea más información, consulte la Declaración de Garantía de Control de Emisiones de California proporcionada con su Producto o incluida en la documentación del fabricante del motor.

## Países fuera de Estados Unidos o Canadá

Los clientes que compraron productos Toro fuera de los Estados Unidos o Canadá deben ponerse en contacto con su Distribuidor (Concesionario) Toro para obtener pólizas de garantía para su país, provincia o estado. Si por cualquier razón usted no está satisfecho con el servicio ofrecido por su distribuidor, o si tiene dificultad en obtener información sobre la garantía, póngase en contacto con el importador Toro. Si fallan todos los demás recursos, puede ponerse en contacto con nosotros en la Toro Warranty Company.

**Ley de Consumo de Australia:** Los clientes australianos encontrarán información sobre la Ley de Consumo de Australia dentro de la caja o a través de su distribuidor Toro local.