



Count on it.

Bedienungsanleitung

**Zugmaschine Greensmaster®
3250-D mit Zweiradantrieb**

Modellnr. 04384—Seriennr. 314004001 und höher



Dieses Produkt erfüllt alle relevanten europäischen Richtlinien; weitere Details finden Sie in der produktspezifischen Konformitätserklärung (DOC).

▲ **WARNUNG:**

KALIFORNIEN

Warnung zu Proposition 65

Dieses Produkt enthält eine Chemikalie oder Chemikalien, die laut den Behörden des Staates Kalifornien krebserregend wirken, Geburtsschäden oder andere Defekte des Reproduktionssystems verursachen.

Die Dieselauspuffgase und einige Bestandteile wirken laut den Behörden des Staates Kalifornien krebserregend, verursachen Geburtsschäden oder andere Defekte des Reproduktionssystems

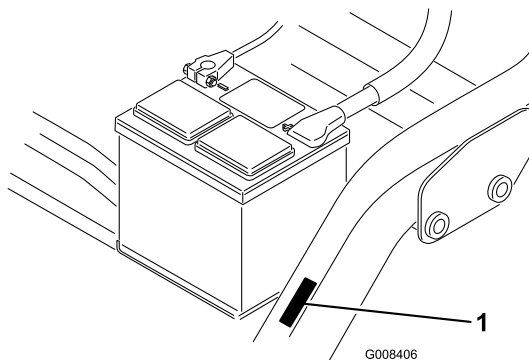


Bild 1

1. Typenschild mit Modell- und Seriennummer

Modellnr. _____

Seriennr. _____

Wichtig: Der Motor hat keinen Funkenfänger an der Auspuffanlage. Entsprechend dem California Public Resource Code Section 4442 ist der Einsatz des Motors in bewaldeten oder bewachsenen Gebieten verboten. Andere Länder oder Staaten haben u. U. ähnliche Gesetze.

In dieser Anleitung werden potenzielle Gefahren angeführt, und Sicherheitsmeldungen werden vom Sicherheitswarnsymbol (Bild 2) gekennzeichnet, das auf eine Gefahr hinweist, die zu schweren oder tödlichen Verletzungen führen kann, wenn Sie die empfohlenen Sicherheitsvorkehrungen nicht einhalten.



Bild 2

1. Sicherheitswarnsymbol

Einführung

Dieser Aufsitzrasenmäher mit Messerspindeln sollte nur von geschulten Lohnarbeitern in gewerblichen Anwendungen eingesetzt werden. Er ist hauptsächlich für das Mähen von Gras auf gepflegten Grünflächen in Parkanlagen, Golfplätzen, Sportplätzen und öffentlichen Anlagen gedacht. Der Rasenmäher ist nicht für das Schneiden von Büschen, für das Mähen von Gras oder anderer Anpflanzungen entlang öffentlicher Verkehrswege oder für den landwirtschaftlichen Einsatz gedacht.

Lesen Sie diese Informationen sorgfältig durch, um sich mit dem ordnungsgemäßen Einsatz und der Wartung des Geräts vertraut zu machen und Verletzungen und eine Beschädigung des Geräts zu vermeiden. Sie tragen die Verantwortung für einen ordnungsgemäßen und sicheren Einsatz des Produkts.

Sie können Toro direkt unter www.Toro.com hinsichtlich Produkt- und Zubehörinformationen, Standort eines Händlers oder Registrierung des Produkts kontaktieren.

Wenden Sie sich an den Toro Vertragshändler oder Kundendienst, wenn Sie eine Serviceleistung, Toro Originalersatzteile oder weitere Informationen benötigen. Haben Sie dafür die Modell- und Seriennummern der Maschine griffbereit. In Bild 1 wird der Standort der Modell- und Seriennummern auf dem Produkt angegeben. Tragen Sie hier bitte die Modell- und Seriennummern des Geräts ein.

In dieser Anleitung werden zwei Begriffe zur Hervorhebung von Informationen verwendet. **Wichtig** weist auf spezielle technische Informationen hin, und **Hinweis** hebt allgemeine Informationen hervor, die Ihre besondere Beachtung verdienen.

Inhalt

| | |
|--|----|
| Sicherheit | 4 |
| Sichere Betriebspraxis | 4 |
| Sicherheit beim Einsatz von Toro | |
| Rasenmähern | 6 |
| Schalleistungspegel | 8 |
| Schalldruckpegel | 8 |
| Vibrationsniveau | 8 |
| Sicherheits- und Bedienungsschilder | 9 |
| Einrichtung | 14 |
| 1 Befestigung des Sitzes | 15 |
| 2 Aktivieren und Aufladen der Batterie | 15 |
| 3 Einbauen der Batterie | 16 |
| 4 Montieren des Überrollschutzes | 17 |
| 5 Prüfen des Reifendrucks | 18 |
| 6 Befestigen der vorderen Trägerrahmen | 18 |
| 7 Einstellen der Trägerrahmenrollen | 18 |
| 8 Einbauen des Ölkühlers (optional) | 19 |
| 9 Montieren der Mähwerke | 19 |
| 10 Einstellen der Transporthöhe | 20 |
| 11 Hinzufügen von Heckballast | 21 |
| 12 Anbringen des EU-Aufklebers | 22 |
| Produktübersicht | 22 |
| Bedienelemente | 22 |
| Technische Daten | 25 |
| Anbaugeräte, Zubehör | 25 |
| Betrieb | 25 |
| Sicherheit hat Vorrang | 25 |
| Prüfen des Motoröls | 25 |
| Betanken | 26 |
| Prüfen der Kühlanlage | 28 |
| Prüfen des Hydrauliköls | 28 |
| Ablassen von Wasser aus dem Kraftstofffilter | 29 |
| Prüfen des Reifendrucks | 30 |
| Prüfen des Drehmoments der Radmutter | 30 |
| Prüfen des Kontakts zwischen Spindel und | |
| Untermesser | 30 |
| Einfahren der Maschine | 30 |
| Anlassen und Abstellen des Motors | 30 |
| Prüfen der Sicherheitsschalter | 31 |
| Einstellen der Spindeldrehzahl | 32 |
| Vorbereiten der Maschine für das Mähen | 32 |
| Schulungszeitraum | 32 |
| Vorbereiten auf das Mähen | 32 |
| Mähen | 33 |
| Transportieren der Maschine | 34 |
| Prüfen und Reinigen nach dem Mähen | 34 |
| Abschleppen der Maschine | 34 |
| Wartung | 35 |
| Empfohlener Wartungsplan | 35 |
| Checkliste – tägliche Wartungsmaßnahmen | 36 |
| Schmierung | 37 |
| Warten des Motors | 38 |
| Warten des Luftfilters | 38 |
| Wechseln des Motoröls und -filters | 39 |
| Warten der Kraftstoffanlage | 40 |
| Warten des Kraftstofffilters | 40 |

| | |
|---|----|
| Prüfen der Kraftstoffleitungen und | |
| -verbindungen | 40 |
| Warten der elektrischen Anlage | 41 |
| Warten der Batterie | 41 |
| Einlagerung der Batterie | 41 |
| Ermitteln der Sicherungen | 41 |
| Warten des Antriebssystems | 42 |
| Einstellen der Leerlaufstellung des Getriebes | 42 |
| Einstellen der Transportgeschwindigkeit | 43 |
| Einstellen der Mähgeschwindigkeit | 43 |
| Warten der Kühlanlage | 44 |
| Reinigung des Kühlgitters | 44 |
| Warten der Bremsen | 44 |
| Einstellen der Bremsen | 44 |
| Warten der Riemen | 45 |
| Warten des Lichtmaschinen-Treibriemens | 45 |
| Warten der Bedienelementanlage | 46 |
| Einstellen des Hubs/der Absenkung des | |
| Mähwerks | 46 |
| Läppen der Spindeln | 46 |
| Warten der Hydraulikanlage | 47 |
| Wechseln des Hydrauliköls und -filters | 47 |
| Prüfen der Hydraulikleitungen und -schläuche | 48 |
| Einlagerung | 48 |

Sicherheit

Diese Maschine entspricht zum Zeitpunkt der Herstellung beim Hinzufügen eines Heckballasts, Bestellnummer 100-6442, und 18 kg Kalziumchlorid zu den Hinterrädern den Anforderungen des CEN-Standards EN 836:1997, ISO 5395:1990 und ANSI B71.4-2012 oder übertrifft diese sogar. Wenn die Maschine mit einem Dreiradantrieb ausgestattet ist, verwenden Sie den Heckballast, Bestellnummer 99-1645.

Eine fehlerhafte Bedienung oder Wartung durch den Benutzer oder Besitzer kann Verletzungen zur Folge haben. Durch das Befolgen dieser Sicherheitshinweise kann das Verletzungsrisiko verringert werden. Achten Sie immer auf das Sicherheitswarnsymbol Bild 2. Es bedeutet VORSICHT, WARNUNG oder GEFAHR – Hinweise für die Personensicherheit. Wenn der Hinweis nicht beachtet wird, kann es zu Verletzungen ggf. tödlichen Verletzungen kommen.

Sichere Betriebspraxis

Die folgenden Anweisungen wurden dem CEN-Standard EN 836:1997, dem ISO-Standard 5395:1990 und dem ANSI-Standard B71.4-2012 entnommen.

Schulung

- Lesen Sie die *Bedienungsanleitung* und weiteres Schulungsmaterial gründlich durch. Machen Sie sich mit den Bedienelementen, Sicherheitsschildern und der korrekten Anwendung des Geräts vertraut.
- Wenn der Benutzer oder Mechaniker nicht die für diese Anleitung verwendete Sprache versteht, muss der Eigentümer dieses Material erläutern.
- Lassen Sie den Rasenmäher nie von Kindern oder Personen bedienen oder warten, die mit diesen Anweisungen nicht vertraut sind. Örtliche Vorschriften schränken u. U. das Mindestalter von Bedienern ein.
- Mähen Sie nie, wenn sich Personen, insbesondere Kinder oder Haustiere, in der Nähe aufhalten.
- Bedenken Sie immer, dass der Bediener die Verantwortung für Unfälle oder Gefahren gegenüber anderen und ihrem Eigentum trägt.
- Nehmen Sie nie Beifahrer mit.
- Alle Fahrer und Mechaniker müssen sich um eine professionelle und praktische Schulung bemühen. Der Besitzer ist für die Schulung der Bediener verantwortlich. Die Ausbildung muss Folgendes hervorheben:
 - Die Bedeutung von Vorsicht und Konzentration bei der Arbeit mit Aufsitzrasenmähern;
 - Die Kontrolle über einen Rasentraktor, der an einer Hanglage rutscht, lässt sich nicht durch den Einsatz der Bremse wiedergewinnen. Kontrollverlust ist meistens auf Folgendes zurückzuführen:

- ◇ Unzureichende Bodenhaftung.
- ◇ Zu hohe Geschwindigkeit.
- ◇ Unzureichendes Bremsen.
- ◇ Das Gerät eignet sich nicht für den Einsatz
- ◇ Mangelhafte Beachtung des Bodenzustands, insbesondere an Gefällen.
- ◇ Der Besitzer bzw. Bediener ist für Unfälle oder Verletzungen von Dritten sowie Sachschäden verantwortlich und kann diese verhindern.

Vorbereitung

- Tragen Sie beim Mähen immer feste Schuhe, lange Hosen, einen Schutzhelm, Schutzbrillen und einen Gehörschutz. Langes Haar, lose Kleidungsstücke und Schmuck können sich in beweglichen Teilen der Maschine verfangen. Fahren Sie die Maschine nie barfuß oder mit Sandalen.
- Untersuchen Sie den Arbeitsbereich der Maschine gründlich und entfernen Sie alle Gegenstände, die von der Maschine aufgeworfen werden könnten.
- Tauschen Sie defekte Schalldämpfer aus.
- Begutachten Sie das Gelände, um die notwendigen Anbaugeräte und das Zubehör zu bestimmen, die zur korrekten und sicheren Durchführung der Arbeit erforderlich sind. Verwenden Sie nur vom Hersteller zugelassenes Zubehör und zugelassene Anbaugeräte.
- Stellen Sie sicher, dass die Sitzkontaktschalter, Sicherheitsschalter und Schutzbleche vorhanden sind und einwandfrei funktionieren. Nehmen Sie die Maschine nur in Betrieb, wenn diese richtig funktionieren.

Betrieb

- Lassen Sie den Motor nie in unbelüfteten Räumen laufen, da sich dort gefährliche Kohlenmonoxidgase ansammeln können.
- Mähen Sie nur bei Tageslicht oder guter künstlicher Beleuchtung.
- Kuppeln Sie, bevor Sie versuchen, den Motor zu starten, alle Anbaugeräte aus, schalten auf Neutral und aktivieren die Feststellbremse.
- Denken Sie daran, dass ein Gefälle nie sicher ist. Fahren Sie an Grashängen besonders vorsichtig. So vermeiden Sie ein Überschlagen:
 - Stoppen oder starten Sie beim Hangauf-/Hangabfahren nie plötzlich.
 - Halten Sie die Geschwindigkeit an Hängen und in engen Kurven niedrig.
 - Achten Sie auf Buckel und Kuhlen und andere versteckte Gefahrenstellen.
 - Mähen Sie nie quer zum Hang, es sei denn, der Rasenmäher wurde speziell für diesen Zweck konstruiert.
- Achten Sie auf Kuhlen und andere versteckte Gefahrenstellen im Gelände.

- Achten Sie beim Überqueren und in der Nähe von Straßen auf den Verkehr.
- Stoppen Sie das Drehen der Schnittmesser, bevor Sie grasfreie Oberflächen überqueren.
- Richten Sie beim Einsatz von Anbaugeräten den Auswurf nie auf Unbeteiligte. Halten Sie Unbeteiligte aus dem Einsatzbereich fern.
- Setzen Sie den Rasenmäher nie mit beschädigten Schutzblechen, -schildern und ohne angebrachte Sicherheitsvorrichtungen ein. Stellen Sie sicher, dass alle Sicherheitsschalter montiert, richtig eingestellt und funktionsfähig sind.
- Verändern Sie nie die Einstellung des Motordrehzahlreglers, und überdrehen Sie niemals den Motor. Durch das Überdrehen des Motors steigt die Verletzungsgefahr.
- Bevor Sie den Fahrersitz verlassen:
 - Halten Sie auf einer ebenen Fläche an.
 - Kuppeln Sie die Zapfwelle aus und senken Sie die Anbaugeräte ab.
 - Schalten Sie auf Leerlauf und aktivieren Sie die Feststellbremse.
 - Stellen Sie den Motor ab und ziehen Sie den Zündschlüssel ab.
- Kuppeln Sie den Antrieb der Anbaugeräte aus, wenn die Maschine nicht verwendet oder transportiert wird.
- Stellen Sie den Motor ab und kuppeln den Antrieb der Anbaugeräte aus:
 - Vor dem Tanken.
 - Vor der Entfernen des Heckfangsystems.
 - Vor dem Verstellen der Schnitthöhe. Es sei denn, die Einstellung lässt sich von der Fahrerposition aus bewerkstelligen.
 - Vor dem Entfernen von Verstopfungen.
 - Vor dem Prüfen, Reinigen oder Warten des Rasenmähers;
 - Nach dem Kontakt mit einem fremden Objekt, oder wenn abnormale Vibrationen auftreten. Untersuchen Sie den Rasenmäher auf Schäden und führen die notwendigen Reparaturen durch, bevor Sie ihn erneut starten und in Betrieb nehmen.
- Reduzieren Sie vor dem Abstellen des Motors die Einstellung der Gasbedienung, und drehen Sie nach dem Abschluss der Mäharbeiten den Kraftstofffluss ab, wenn der Motor mit einem Kraftstoffhahn ausgestattet ist.
- Berühren Sie die Mähwerke nicht mit den Händen und Füßen.
- Schauen Sie hinter sich und nach unten, um vor dem Rückwärtsfahren sicherzustellen, dass der Weg frei ist.
- Fahren Sie beim Wenden und beim Überqueren von Straßen und Gehsteigen vorsichtig und langsam. Stellen Sie die Spindeln ab, wenn Sie nicht mähen.
- Setzen Sie den Rasenmäher nie unter Alkohol- oder Drogeneinfluss ein.
- Blitzschlag kann zu schweren oder tödlichen Verletzungen führen. Setzen Sie die Maschine nicht ein, wenn Sie Blitze sehen oder Donner hören, und gehen Sie an eine geschützte Stelle.
- Gehen Sie beim Laden und Abladen der Maschine auf einen/von einem Anhänger oder Pritschenwagen vorsichtig vor.
- Seien Sie vorsichtig, wenn Sie sich nicht gut einsehbaren Biegungen, Sträuchern, Bäumen und anderen Objekten nähern, die Ihre Sicht behindern können.

Verwenden und Warten des Überrollschatzes

- Der Überrollschatz ist ein integrierte und leistungsfähige Sicherheitseinrichtung. Beim Einsatz der Maschine sollten Sie den zusammenklappbaren Überrollschatz aufrecht stellen und arretieren sowie den Sicherheitsgurt anlegen.
- Senken Sie den zusammenklappbaren Überrollschatz nur ab, wenn es wirklich erforderlich ist. Legen Sie keinen Sicherheitsgurt an, wenn der Überrollschatz zusammengeklappt ist.
- Es besteht kein Überrollschatz, wenn der zusammenklappbare Überrollschatz abgesenkt ist.
- Stellen Sie sicher, dass der Sicherheitsgurt in einem Notfall schnell gelöst werden kann.
- Prüfen Sie den Mähbereich und senken Sie den zusammenklappbaren Überrollschatz nie in Bereichen mit Gefällen, Abhängen oder Gewässern ab.
- Achten Sie sorgfältig auf die lichte Höhe (wie z. B. zu Ästen, Pforten, Stromkabeln), bevor Sie unter irgendeinem Hindernis durchfahren, damit Sie dieses nicht berühren.
- Halten Sie den Überrollschatz in einem sicheren Betriebszustand und überprüfen Sie ihn regelmäßig auf Beschädigungen und halten Sie alle Befestigungen angezogen.
- Ersetzen Sie einen beschädigten Überrollschatz. Versuchen Sie keine Reparatur oder Überarbeitung.
- Nehmen Sie den Überrollschatz nicht ab.
- Alle Modifikationen am Überrollschatz müssen vom Hersteller genehmigt werden.

Sicherer Umgang mit Kraftstoff

- Passen Sie beim Umgang mit Kraftstoff besonders auf, um Körperverletzungen oder Sachschäden zu vermeiden. Benzin ist extrem leicht entflammbar und Benzindämpfe sind hochexplosiv.
- Löschen Sie alle Zigaretten, Zigarren, Pfeifen und sonstigen Zündquellen.
- Verwenden Sie nur einen vorschriftsmäßigen Benzinkanister.
- Nehmen Sie den Tankdeckel nie bei laufendem Motor ab und betanken Sie nicht bei laufendem Motor.

- Lassen Sie vor dem Betanken den Motor abkühlen.
- Betanken Sie die Maschine nie in geschlossenen Räumen.
- Lagern Sie die Maschine oder den Benzinkanister nie an Orten mit offener Flamme, Funken oder Zündflamme, z. B. Warmwasserbereiter, oder andere Geräte.
- Füllen Sie den Kanister nie im Fahrzeug oder auf einem Pritschenwagen oder Anhänger mit einer Verkleidung aus Kunststoff. Stellen Sie die Benzinkanister vor dem Auffüllen immer vom Fahrzeug entfernt auf den Boden.
- Nehmen Sie Geräte vom Pritschenwagen oder Anhänger und tanken Sie sie auf dem Boden auf. Falls das nicht möglich ist, betanken Sie solche Geräte mit einem tragbaren Kanister und an einer Zapfsäule.
- Der Stutzen sollte den Rand des Benzinkanisters oder die Behälteröffnung beim Auftanken ständig berühren.
- Verwenden Sie kein Gerät mit einem entriegelt geöffneten Stutzen.
- Wenn Sie Kraftstoff auf die Kleidung verspritzen, wechseln Sie sofort die Kleidung.
- Füllen Sie den Kraftstofftank nie zu voll. Setzen Sie den Tankdeckel auf und schrauben Sie ihn richtig fest.

Wartung und Lagerung

- Halten Sie alle Muttern und Schrauben fest angezogen, damit das Gerät in einem sicheren Betriebszustand bleibt.
- Bewahren Sie das Gerät innerhalb eines Gebäudes nie mit Kraftstoff im Tank auf, wenn dort Dämpfe eine offene Flamme oder Funken erreichen könnten.
- Lassen Sie den Motor abkühlen, bevor Sie die Maschine in einem geschlossenen Raum abstellen.
- Halten Sie den Motor, Schalldämpfer, das Batteriefach und den Kraftstofftankbereich von Gras, Laub und überflüssigem Fett frei, um das Brandrisiko zu verringern.
- Tauschen Sie abgenutzte und beschädigte Teile aus Sicherheitsgründen aus.
- Prüfen Sie den Fangkorb regelmäßig auf Verschleiß und Abnutzung.
- Alle Teile müssen sich in gutem Zustand befinden, und alle Hardware und hydraulischen Verbindungen müssen festgezogen sein. Ersetzen Sie abgenutzte und beschädigte Teile und Aufkleber.
- Wenn Sie den Kraftstoff aus dem Tank ablassen müssen, sollte dies im Freien geschehen.
- Passen Sie beim Einstellen der Maschine besonders auf, um ein Einklemmen der Finger zwischen den beweglichen Messern und permanenten Teilen der Maschine zu vermeiden.
- Denken Sie bei Maschinen mit mehreren Spindeln daran, dass eine rotierende Spindel das Mitdrehen anderer Spindeln verursachen kann.
- Kuppeln Sie die Antriebe aus, senken Sie die Mähwerke ab, aktivieren Sie die Feststellbremse, stellen Sie den

Motor ab und ziehen Sie den Schlüssel ab. Lassen Sie vor dem Einstellen, Reinigen oder Reparieren alle beweglichen Teile zum Stillstand kommen.

- Entfernen Sie Gras und Schmutz von den Mähwerken, Antrieben, vom Auspuff und dem Motor, um einem Brand vorzubeugen. Wischen Sie Öl- und Kraftstoffverschüttungen auf.
- Stützen Sie die Maschine bei Bedarf auf Achsständern ab.
- Lassen Sie den Druck aus Maschinenteilen mit gespeicherter Energie vorsichtig ab.
- Klemmen Sie vor dem Durchführen irgendwelcher Reparaturen die Batterie ab. Klemmen Sie immer zuerst die Minusklemme und dann die Plusklemme ab. Schließen Sie immer zuerst die Plusklemme und dann die Minusklemme wieder an.
- Passen Sie beim Prüfen der Spindeln auf. Wickeln Sie die Spindeln in einen Lappen ein oder tragen Handschuhe; gehen Sie bei ihrer Wartung mit besonderer Vorsicht vor.
- Berühren Sie bewegliche Teile nicht mit den Händen oder Füßen. Bei laufendem Motor sollten keine Einstellarbeiten vorgenommen werden.
- Laden Sie Batterien an einem freien, gut belüfteten Ort, abseits von Funken und offenem Feuer. Ziehen Sie vor dem An- oder Abklemmen der Batterie den Netzstecker des Ladegeräts. Tragen Sie Schutzkleidung und verwenden Sie isoliertes Werkzeug.

Befördern

- Gehen Sie beim Laden und Abladen der Maschine auf einen/von einem Anhänger oder Pritschenwagen vorsichtig vor.
- Laden Sie Maschinen mit Rampen, die über die ganze Breite gehen, auf einen Anhänger oder Pritschenwagen.
- Vergurten Sie die Maschine sicher mit Riemen, Ketten, Kabeln oder Seilen. Die Vorder- und Hinterriemen sollten von der Maschine nach unten und nach außen gerichtet sein.

Sicherheit beim Einsatz von Toro Rasenmähern

Im Anschluss finden Sie Sicherheitsangaben, die sich speziell auf Toro Produkte beziehen, oder weitere Sicherheitsinformationen, die nicht in den angeführten Standards enthalten sind, mit denen Sie vertraut sein müssen.

Dieses Produkt kann Hände und Füße amputieren und Gegenstände aufschleudern. Befolgen Sie zum Vermeiden von schweren oder tödlichen Verletzungen immer alle Sicherheitshinweise.

Der zweckfremde Einsatz dieser Maschine kann für den Benutzer und Unbeteiligte gefährlich sein.

Betrieb

- Sie müssen wissen, wie Sie den Motor schnell stoppen können.
- Tragen Sie immer feste Schuhe. Setzen Sie die Maschine nie ein, wenn Sie Sandalen, Tennis- oder Laufschuhe tragen. Es sollten Sicherheitsschuhe und lange Hosen getragen werden, wie es auch in bestimmten örtlich geltenden Bestimmungen und Versicherungsvorschriften vorgeschrieben ist.
- Der Fahrer muss für das Fahren an Hängen fachkundig und geschult sein. Unvorsichtiges Fahren bei Neigungen und an Hängen kann zum Umkippen und Rollen des Fahrzeuges führen, was möglicherweise in schweren oder tödlichen Verletzungen resultiert.
- Passen Sie beim Umgang mit Kraftstoff auf. Wischen Sie verschütteten Kraftstoff auf.
- Prüfen Sie die Sicherheitsschalter jeden Tag auf einwandfreie Funktion. Tauschen Sie alle defekten Schalter vor Inbetriebnahme der Maschine aus
- Setzen Sie sich vor dem Anlassen des Motors auf den Sitz, treten Sie das Hubpedal durch und lassen Sie es los, um sicherzustellen, dass die Mähwerke ausgekuppelt sind. Achten Sie darauf, dass das Antriebssystem in der Stellung „Neutral“ und die Feststellbremse aktiviert ist.
- Der Einsatz der Maschine erfordert Ihre ganze Aufmerksamkeit. So verlieren Sie nicht die Kontrolle über die Maschine:
 - Sollten Sie mit der Maschine nicht in der Nähe von Sandgruben, Gräben, Wasserläufen oder anderen Gefahrenbereichen arbeiten.
 - Fahren Sie beim engen Wenden langsam. Vermeiden Sie es, unvermittelt abzubremsen oder loszufahren.
 - Achten Sie beim Überqueren und in der Nähe von Straßen auf den Verkehr. Geben Sie immer Vorfahrt.
 - Treten Sie auf die Betriebsbremse, wenn Sie bergab fahren, um die Vorwärtsgeschwindigkeit niedrig zu halten und die Kontrolle über die Maschine zu behalten.
- Die Grasfangkörbe müssen aus Sicherheitsgründen beim Einsatz der Spindeln oder Vertikutierer eingesetzt sein. Schalten Sie den Motor ab, bevor Sie die Körbe entleeren.
- Heben Sie beim Fahren von einem Einsatzort zum nächsten die Mähwerke hoch.
- Berühren Sie weder den Motor, die Schalldämpfer oder das Auspuffrohr, während der Motor läuft bzw. kurz nachdem er abgestellt wurde, da diese Bereiche so heiß sind, dass dies zu Verbrennungen führen würde.
- Stellen Sie vor dem Verlassen des Sitzes den Funktionssteuerhebel auf die Stellung „Neutral“ (N), senken Sie die Mähwerke an und warten Sie, bis sich die Spindeln nicht mehr drehen. Aktivieren Sie die Feststellbremse. Stellen Sie den Motor ab und ziehen Sie den Zündschlüssel ab.
- Überqueren Sie Hänge vorsichtig. Starten oder stoppen Sie beim Hangauf/Hangabfahren nie plötzlich.
- Der Fahrer muss für das Fahren an Hängen fachkundig und geschult sein. Unvorsichtiges Fahren bei Neigungen und an Hängen kann zum Umkippen und Rollen der Maschine führen, was möglicherweise in schweren oder tödlichen Verletzungen resultiert.
- Wenn der Motor blockiert oder die Maschine an Geschwindigkeit verliert, und Sie nicht auf einen Hügel hinauffahren können, darf die Maschine nicht gewendet werden. Fahren Sie in einem solchen Fall den Hang langsam und gerade rückwärts wieder hinunter.
- **Stellen** Sie das Mähen sofort ein, wenn ein Mensch oder ein Haustier plötzlich in oder in der Nähe des Arbeitsbereichs erscheint. Ein fahrlässiger Betrieb kann in Verbindung mit dem Neigungsgrad des Geländes, Abprallungen und falsch montierten Ablenkblechen durch das Herausschleudern von Gegenständen Verletzungen verursachen. Beginnen Sie das Mähen erst wieder, wenn der Arbeitsbereich frei ist.
- Entfernen Sie nie den Überrollschutz und legen Sie den Sicherheitsgurt an, wenn Sie die Maschine verwenden.
- Stellen Sie vor dem Verlassen des Sitzes den Funktionssteuerhebel auf die Stellung „Neutral“ (N), heben Sie die Mähwerke an und warten Sie, bis sich die Spindeln nicht mehr drehen. Aktivieren Sie die Feststellbremse. Stellen Sie den Motor ab und ziehen Sie den Zündschlüssel ab.
- Wenn Sie die Maschine unbeaufsichtigt lassen, müssen die Mähwerke auf jeden Fall komplett angehoben sein, und die Spindeln dürfen sich nicht mehr drehen. Der Schlüssel sollte von der Zündung abgezogen sein, und die Feststellbremse ist aktiviert.

Wartung und Lagerung

- Stellen Sie sicher, dass alle hydraulischen Anschlüsse fest angezogen sind und dass sich alle hydraulischen Schläuche und Leitungen in einwandfreiem Zustand befinden, bevor Sie die Anlage unter Druck stellen.
- Halten Sie Ihren Körper und Ihre Hände von Nadellöchern und Düsen fern, aus denen Hydrauliköl unter hohem Druck ausgestoßen wird. Verwenden Sie zum Ausfindigmachen von undichten Stellen Pappe oder Papier und niemals Ihre Hände. Unter Druck austretendes Hydrauliköl kann unter die Haut dringen und schwere Verletzungen verursachen.
- Entspannen Sie vor dem Abtrennen hydraulischer Anschlüsse oder dem Durchführen von Arbeiten an der Hydraulikanlage immer das System, indem Sie den Motor abstellen und die Mähwerke und Anbaugeräte auf den Boden absenken.
- Prüfen Sie regelmäßig die Festigkeit und Abnutzung aller Kraftstoffleitungen. Ziehen Sie die Leitungen an oder reparieren Sie sie ggf.

- Halten Sie, wenn der Motor zum Durchführen von Wartungseinstellungen laufen muss, Ihre Hände, Füße und Kleidungsstücke sowie alle Körperteile fern von den Mähwerken, den Anbaugeräten und allen beweglichen Teilen, besonders dem Drehgitter an der Motoreseite. Halten Sie Unbeteiligte von der Maschine fern.
- Lassen Sie die maximale Motordrehzahl mit einem Drehzahlmesser von Ihrem Toro Vertragshändler prüfen, um die Sicherheit und Genauigkeit zu gewährleisten. Die maximale geregelte Motordrehzahl sollte 2760 Umdrehungen pro Minute betragen.
- Der Motor muss vor dem Prüfen des Ölstands oder Auffüllen des Kurbelgehäuses mit Öl abgestellt werden.
- Wenden Sie sich an den Toro Vertragshändler, falls größere Reparaturen erforderlich werden oder Sie praktische Unterstützung benötigen.
- Besorgen Sie, um die optimale Leistung und Sicherheit zu gewährleisten, nur Toro Originalersatzteile und -zubehörteile. Ersatzteile und Zubehör anderer Hersteller können gefährlich sein und eine Verwendung könnte die Garantie ungültig machen.

Schalleistungspegel

Dieses Gerät erzeugt einen Schalldruckpegel von 100 dBA (inkl. eines Unsicherheitswerts (K) von 1 dBA).

Der Schalldruckpegel wurde gemäß den Vorgaben in ISO 11094 gemessen.

Schalldruckpegel

Dieses Gerät erzeugt einen Schalldruckpegel, der am Ohr des Benutzers 84 dBA beträgt (inkl. eines Unsicherheitswerts (K) von 1 dBA).

Der Schalldruckpegel wurde gemäß den Vorgaben in EN 836 gemessen.

Vibrationsniveau

Hand/Arm

Das gemessene Vibrationsniveau für die rechte Hand beträgt 0,41 m/s²

Das gemessene Vibrationsniveau für die linke Hand beträgt 0,36 m/s²

Der Unsicherheitswert (K) beträgt 0,2 m/s²

Die Werte wurden nach den Vorgaben von EN 836 gemessen.

Gesamtkörper

Gemessenes Vibrationsniveau = 0,25 m/s²

Der Unsicherheitswert (K) beträgt 0,12 m/s²

Die Werte wurden nach den Vorgaben von EN 836 gemessen.

Sicherheits- und Bedienungsschilder



Die Sicherheits- und Bedienungsaufkleber sind gut sichtbar; sie befinden sich in der Nähe der möglichen Gefahrenbereiche. Tauschen Sie beschädigte oder verloren gegangene Aufkleber aus.

GREENSMaster 3250-D QUICK REFERENCE AID

SEE OPERATOR'S MANUAL

CHECK/SERVICE (daily)

1. OIL LEVEL, ENGINE
2. OIL LEVEL, HYDRAULIC TANK
3. BRAKE FUNCTION
4. INTERLOCK SYSTEM:
 - 4a. SEAT INTERLOCK
 - 4b. NEUTRAL SENSOR
 - 4c. MOW SENSOR
 - 4d. PARKING BRAKE INTERLOCK
5. WATER SEPARATOR/FUEL FILTER
6. AIR CLEANER
7. RADIATOR SCREEN
8. TIRE PRESSURE (8-12 psi front, 8-15 psi rear)
9. BATTERY
10. GREASE POINT (8)
11. FUEL - DIESEL #2
12. WHEEL NUT TORQUE (70-90 FT-LBS)
13. FAN/ALTERNATOR/WATER PUMP BELT
14. COOLANT LEVEL

FLUID SPECIFICATIONS / CHANGE INTERVALS

| See operator's manual for initial change | FLUID TYPE | CAPACITY | | CHANGE INTERVALS | | FILTER PART NO. |
|--|---------------------------------|----------|----------|--------------------------|----------|-----------------|
| | | L | QT. | FLUID | FILTER | |
| A. ENGINE OIL | API SJ, SAE 10W-30 | 3.7 | 3.9 | 150 hrs. | 150 hrs. | 115-8189 |
| B. HYDRAULIC OIL* | MOBIL DTE 15M | 20.8 | 22 | 800 hrs. | 800 hrs. | 107-9531 |
| C. AIR CLEANER (CLEAN EVERY 50 HOURS) | | | | | 200 hrs. | 108-3811 |
| D. FUEL FILTER | | | | | 800 hrs. | 110-9049 |
| E. FUEL TANK | NO. 2 DIESEL | 22.7 | 6.0 GAL. | Drain and flush, 2 years | | |
| F. COOLANT | 50/50 ETHYLENE GLYCOL/WATER MIX | 3.2 | 3.4 | Drain and flush, 2 years | | |

*Including filter

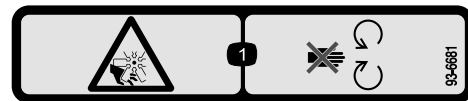
121-9500

121-9500



93-8068

1. In der Betriebsanleitung finden Sie Anweisungen zum Ver- und Entriegeln des Lenkrads.



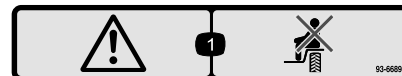
93-6681

1. Schnittwunden-/Amputationsgefahr beim Lüfter: Halten Sie sich von beweglichen Teilen fern.



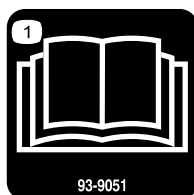
93-6686

1. Hydrauliköl
2. Lesen Sie die *Bedienungsanleitung*.



93-6689

1. Warnung: Nehmen Sie nie Passagiere mit.

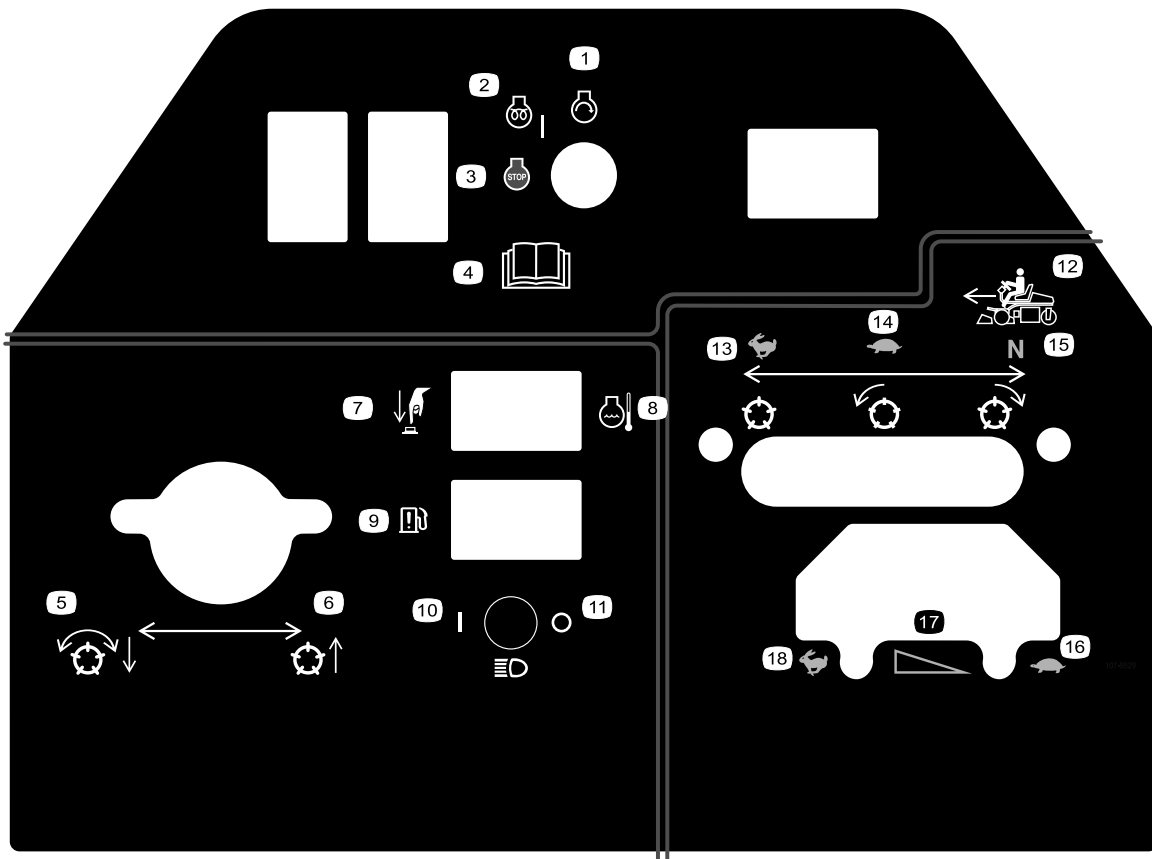


93-9051

1. Lesen Sie die *Bedienungsanleitung*.

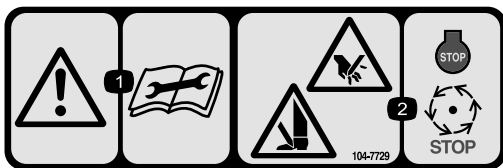
CALIFORNIA SPARK ARRESTER WARNING
 Operation of this equipment may create sparks that can start fires around dry vegetation. A spark arrester may be required. The operator should contact local fire agencies for laws or regulations relating to fire prevention requirements. 117-2718

117-2718



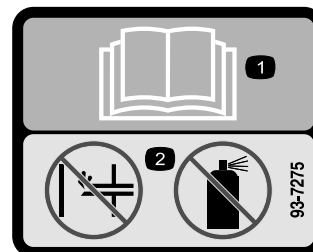
107-9529

- | | | | |
|--|---------------------------------------|--|--|
| 1. Motorstart | 6. Heben Sie die Spindeln an | 11. Scheinwerfer: Aus | 16. Gasbedienung: Langsam |
| 2. Motor Ein/Glühkerzen | 7. Übersteuerung für hohe Temperatur | 12. Funktionsschalthebel | 17. Gasbedienung: Stufenlos verstellbare Einstellung |
| 3. Motorstopp | 8. Motorkühlmitteltemperatur | 13. Für Transport. | 18. Gasbedienung: Schnell |
| 4. Lesen Sie die <i>Bedienungsanleitung</i> . | 9. Anzeigelampe: Wasser im Kraftstoff | 14. Für das Mähen | |
| 5. Senken Sie die Spindeln ab und kuppeln sie ein. | 10. Scheinwerfer: Ein | 15. Leerlauf: Für Lappen der Spindeln. | |



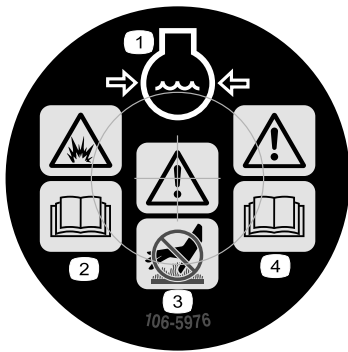
104-7729

- | | |
|--|--|
| 1. Warnung: Lesen Sie die Anleitung, bevor Sie Wartungsarbeiten durchführen. | 2. Schnitt- bzw. Amputationsgefahr für Hände und Füße: Stellen Sie den Motor ab und warten Sie, bis alle beweglichen Teile zum Stillstand gekommen sind. |
|--|--|



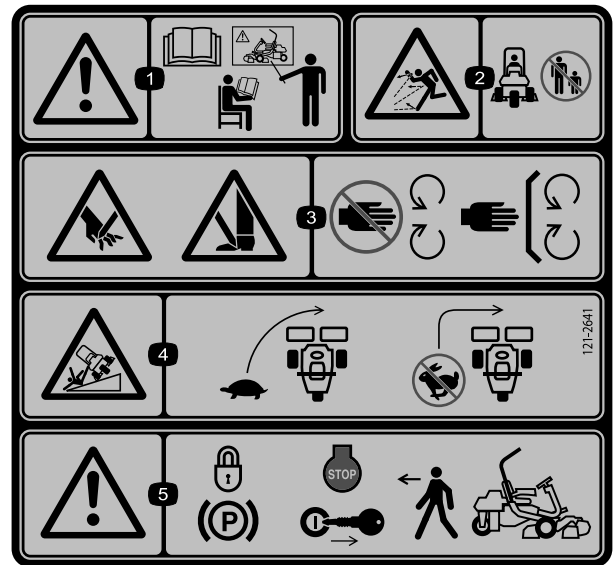
93-7275

- | |
|---|
| 1. Lesen Sie die <i>Bedienungsanleitung</i> . |
| 2. Verwenden Sie keine Starthilfe. |



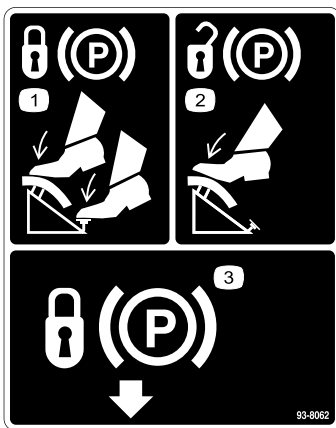
106-5976

- | | |
|---|--|
| 1. Motorkühlmittel unter Druck | 3. Warnung: Berühren Sie nicht die heiße Oberfläche. |
| 2. Explosionsgefahr: Lesen Sie die Bedienungsanleitung. | 4. Warnung: Lesen Sie die Bedienungsanleitung. |



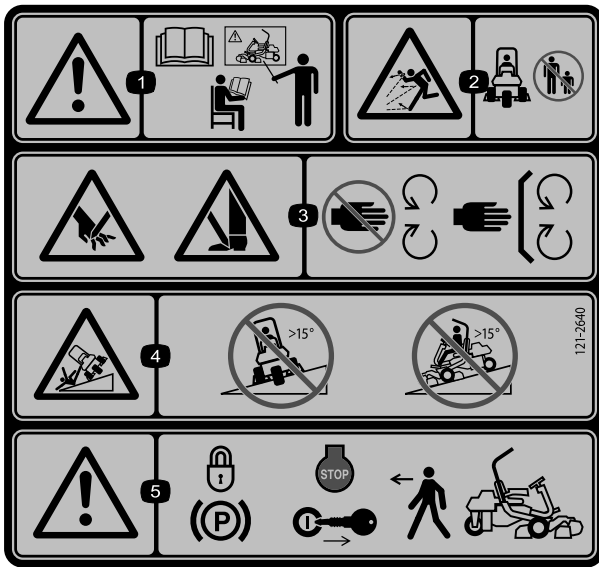
121-2641

- | | |
|--|---|
| 1. Warnung: Lesen Sie die Bedienungsanleitung; setzen Sie das Gerät nur nach entsprechender Schulung ein. | 4. Umkipppgefahr: Verlangsamen Sie die Geschwindigkeit vor dem Wenden. Wenden Sie nicht bei hohen Geschwindigkeiten. |
| 2. Gefahr durch herausgeschleuderte Objekte: Achten Sie darauf, dass Unbeteiligte den Sicherheitsabstand zum Gerät einhalten. | 5. Warnung: Aktivieren Sie die Feststellbremse, stellen Sie den Motor ab und ziehen Sie den Zündschlüssel ab, bevor Sie die Maschine verlassen. |
| 3. Schnitt- und Verletzungsgefahr für Hände oder Füße beim Schnittmesser: Halten Sie sich von beweglichen Teilen fern und nehmen Sie keine Schutzvorrichtungen ab. | |



93-8062

- | | |
|---|--------------------------|
| 1. Drücken Sie zum Aktivieren der Feststellbremse das Bremspedal und den Feststellbremsriegel nach unten. | 3. Feststellbremsriegel. |
| 2. Drücken Sie zum Lösen der Feststellbremse auf das Bremspedal. | |



121-2640

Ersetzt 121-2641 für CE.

* Dieses Sicherheitsschild enthält eine Warnung zu Gefällen, die nach den Anforderungen des europäischen Standards für Rasenmähersicherheit EN 836:1997 an Maschinen angebracht sein muss. Die angegebenen Höchstwerte für Gefälle für den Einsatz dieser Maschine werden von diesem Standard vorgegeben und müssen eingehalten werden.

1. Warnung: Lesen Sie die *Bedienungsanleitung*; setzen Sie das Gerät nur nach entsprechender Schulung ein.
2. Gefahr durch herausgeschleuderte Objekte: Achten Sie darauf, dass Unbeteiligte den Sicherheitsabstand zum Gerät einhalten
3. Schnitt- und Verletzungsgefahr für Hände oder Füße beim Schnittmesser: Halten Sie sich von beweglichen Teilen fern und nehmen Sie keine Schutzvorrichtungen ab.
4. Kippgefahr: Fahren Sie niemals quer zu Hängen mit einem Gefälle von mehr als 15° oder hangaufwärts bei Steigungen von mehr als 15°.
5. Warnung: Aktivieren Sie die Feststellbremse, stellen Sie den Motor ab und ziehen Sie den Zündschlüssel ab, bevor Sie die Maschine verlassen.



Batteriesymbole

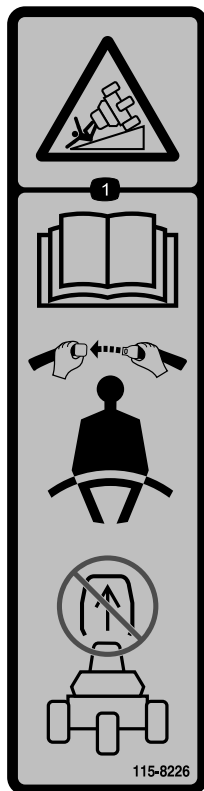
Die Batterie weist einige oder alle der folgenden Symbole auf.

1. Explosionsgefahr
2. Vermeiden Sie Feuer, offenes Licht und rauchen Sie nicht.
3. Verätzungsgefahr/Verbrennungsgefahr durch Chemikalien
4. Tragen Sie eine Schutzbrille.
5. Lesen Sie die *Bedienungsanleitung*.
6. Halten Sie Unbeteiligte in einem sicheren Abstand zur Batterie.
7. Tragen Sie eine Schutzbrille; explosive Gase können Blindheit und andere Verletzungen verursachen.
8. Batteriesäure kann schwere chemische Verbrennungen und Blindheit verursachen.
9. Spülen Sie die Augen sofort mit Wasser und gehen Sie sofort zum Arzt.
10. Bleihaltig: Nicht wegwerfen.

| GREENSMASTER 3XXX | | | | | | | |
|-------------------|---------------------|---------------------|---------------------|---------------------|---------------------|---------------------|---------------------|
| 1 | 2 | | 3 | | 4 | | 5 |
| | 3.8 MPH 6.1 Km/h | 5.0 MPH 8.0 Km/h | 3.8 MPH 6.1 Km/h | 5.0 MPH 8.0 Km/h | 3.8 MPH 6.1 Km/h | 5.0 MPH 8.0 Km/h | 3.8 MPH 6.1 Km/h |
| 0.062" / 1.6mm | N/R | N/R | 9 | N/R | 9 | N/R | 9 |
| 0.094" / 2.4mm | N/R | N/R | 9 | N/R | 9 | N/R | 9 |
| 0.125" / 3.2mm | N/R | N/R | 9 | N/R | 9 | N/R | 9 |
| 0.156" / 4.0mm | N/R | N/R | 9 | N/R | 9 | N/R | N/R |
| 0.188" / 4.8mm | N/R | N/R | 9 | N/R | 7 | N/R | N/R |
| 0.218" / 5.5mm | N/R | N/R | 9 | N/R | 6 | N/R | N/R |
| 0.250" / 6.4mm | 7 | N/R | 6 | 7 | 5 | 7 | N/R |
| 0.312" / 7.9mm | 6 | N/R | 5 | 6 | 4 | 6 | N/R |
| 0.375" / 9.5mm | 6 | 7 | 4 | 5 | 4 | 5 | N/R |
| 0.438" / 11.1mm | 6 | 6 | 4 | 5 | 3 | 4 | N/R |
| 0.500" / 12.7mm | 5 | 6 | 3 | 4 | N/R | N/R | N/R |
| 0.625" / 15.9mm | 4 | 5 | 3 | 3 | N/R | N/R | N/R |
| 0.750" / 19.0mm | 3 | 4 | 3 | 3 | N/R | N/R | N/R |
| 0.875" / 22.2mm | 3 | 4 | N/R | 3 | N/R | N/R | N/R |
| 1.000" / 25.4mm | 3 | 3 | N/R | N/R | N/R | N/R | N/R |

115-8156

- | | | | |
|---------------------|----------------------|---------------------------|------------|
| 1. Spindelhöhe | 3. 8-Messer-Mähwerk | 5. 14-Messer-Mähwerk | 7. Schnell |
| 2. 5-Messer-Mähwerk | 4. 11-Messer-Mähwerk | 6. Spindelgeschwindigkeit | 8. Langsam |



115-8226

1. Kippgefahr: Lesen Sie die *Bedienungsanleitung*, legen Sie den Sicherheitsgurt an, wenn Sie die Maschine einsetzen, nehmen Sie den Überrollschutz nicht ab.

Einrichtung

Einzelteile

Prüfen Sie anhand der nachstehenden Tabelle, dass Sie alle im Lieferumfang enthaltenen Teile erhalten haben.

| Verfahren | Beschreibung | Menge | Verwendung |
|-----------|--|---------------------------------|--|
| 1 | Sitz Mutter (5/16") | 1 4 | Befestigen Sie den Sitz am Sitzunterteil. |
| 2 | Keine Teile werden benötigt | – | Aktivieren und laden Sie die Batterie auf. |
| 3 | Keine Teile werden benötigt | – | Setzen Sie die Batterie ein. |
| 4 | Überrollschutz Schraube (5/8" x 4-1/2") Sicherungsmutter (5/8") | 1 4 4 | Montieren Sie den Überrollschutz. |
| 5 | Keine Teile werden benötigt | – | Überprüfen Sie den Reifendruck. |
| 6 | Trägerrahmen Distanzstück Schrauben (1/2" x 3-1/4") Sicherungsmutter (1/2") | 2 2 2 2 | Befestigen Sie die vorderen Trägerrahmen. |
| 7 | Keine Teile werden benötigt | – | Stellen Sie den Trägerrahmenrollen ein . |
| 8 | Keine Teile werden benötigt | – | Bauen Sie den Ölkühler ein (optional). |
| 9 | Versatzhubhaken (Installationsanweisungen finden Sie in der Bedienungsanleitung des Mähwerks) Schraube (liegt dem Mähwerk bei) Schraube Nr. 10 x 5/8" Klemmmutter Nr. 10 Mähwerk (separat erhältlich) Kugelbolzen (liegt dem Mähwerk bei) Grasfangkorb | 3 6 1 1 3 6 3 | Montieren Sie die Mähwerke. |
| 10 | Keine Teile werden benötigt | – | Stellen Sie die Transporthöhe ein. |
| 11 | Heckballast, Bestellnummer 100-6442 (separat erhältlich) Kaliziumchlorid (separat erhältlich) Heckballast, Bestellnummer 99-1645 (separat erhältlich) | 1 18 kg 1 | Fügen Sie Heckballast hinzu. |
| 12 | Warnaufkleber (121-2641) | 1 | Bringen Sie ggf. den EU-Aufkleber an. |

Medien und zusätzliche Artikel

| Beschreibung | Menge | Verwendung |
|------------------------------------|-------|--|
| Bedienungsanleitung (Zugmaschine) | 1 | Lesen Sie diese Anleitung vor der Inbetriebnahme der Maschine. |
| Bedienungsanleitung (Motor) | 1 | |
| Ersatzteilkatalog | 1 | Bewahren Sie ihn für spätere Ersatzteilbestellungen auf. |
| Schulungsmaterial für den Bediener | 1 | Sehen Sie sich dieses Video vor dem Einsetzen der Maschine an. |
| Checkliste – vor der Auslieferung | 1 | Als Bezug aufbewahren. |
| Geräuschpegelzertifikat | 1 | |
| Konformitätsbescheinigung | 1 | |
| Zündschlüssel | 2 | Zum Anlassen des Motors. |

Hinweis: Befestigungsschrauben für die Mähwerke Greensmaster 3250-D liegen den Mähwerken bei.

1

Befestigung des Sitzes

Für diesen Arbeitsschritt erforderliche Teile:

| | |
|---|----------------|
| 1 | Sitz |
| 4 | Mutter (5/16") |

Verfahren

Hinweis: Montieren Sie die Sitzführungen in den vorderen Befestigungslöchern, um weitere 7,6 cm für die Vorwärtseinstellung zu erhalten, oder befestigen Sie sie in den hinteren Befestigungslöchern, um weitere 7,6 cm für die Rückwärtseinstellung zu erhalten.

- Entfernen Sie die Sicherungsmuttern, mit denen die Sitzführungen an den Versandunterteilriemen befestigt sind. Werfen Sie die Sicherungsmuttern weg.
- Schließen Sie den Kabelbaum am Sitzschalter an.
- Befestigen Sie die Sitzführungen mit den Sicherungsmuttern (5/16") (Bild 3), die den losen Teilen beiliegen, an der Sitzstütze.

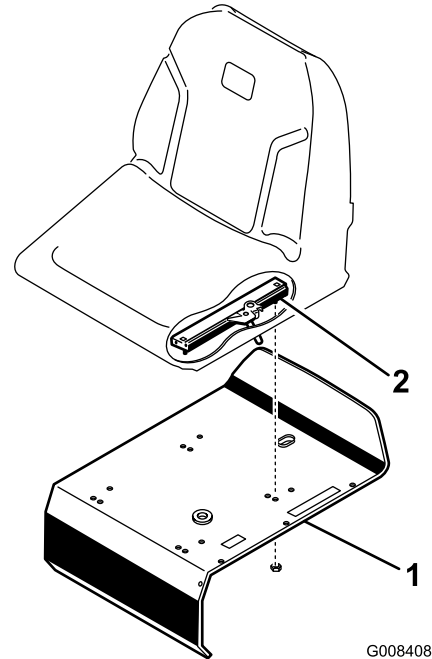


Bild 3

1. Sitzstütze

2. Sitzführung

2

Aktivieren und Aufladen der Batterie

Keine Teile werden benötigt

Verfahren

Füllen Sie die Batterie anfänglich nur mit Elektrolyt (spezifisches Gewicht von 1,265).

- Lösen Sie die Schraube an der Batteriehalterung, schieben Sie die Halterung von der Batterie weg und nehmen die Batterie heraus.

Wichtig: Füllen Sie keine Batteriesäure ein, wenn die Batterie noch in der Maschine eingesetzt ist. Sie könnten Batteriesäure verschütten und Korrosion verursachen.

2. Reinigen Sie die Oberseite der Batterie und nehmen Sie die Entlüftungsdeckel ab (Bild 4).

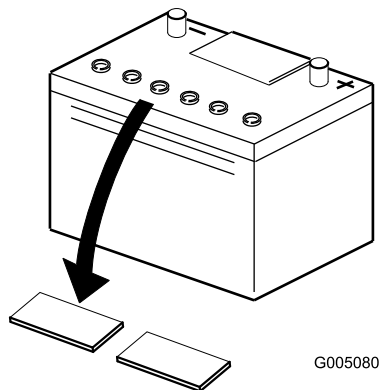


Bild 4

1. Entlüftungsdeckel

3. Füllen Sie vorsichtig Elektrolyt in jede Zelle ein, bis die Platten ungefähr mit 6 mm Flüssigkeit bedeckt sind (Bild 5).

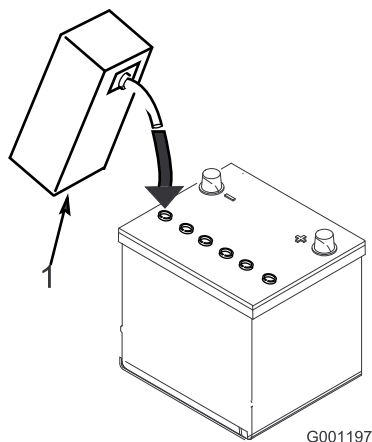


Bild 5

1. Batteriesäure

4. Lassen Sie die Elektrolytflüssigkeit für 20 bis 30 Minuten in die Platten durchtränken. Füllen Sie nach Bedarf auf, um den Elektrolytstand auf ungefähr 6 mm unter den Einfüllstutzen anzuheben (Bild 5).

⚠️ WARNUNG:

Beim Laden der Batterie werden Gase erzeugt, die explodieren können.

Rauchen Sie nie in der Nähe der Batterie und halten Sie Funken und offenes Feuer von der Batterie fern.

5. Schließen Sie ein 2- bis 4-A-Ladegerät an die Batteriepole an. Laden Sie die Batterie für zwei Stunden mit 4 Ampere oder für vier Stunden mit 2 Ampere auf, bis das spezifische Gewicht mindestens 1,250 und die Temperatur mindestens 16 °C beträgt; die Gasentwicklung sollte in allen Zellen ungehindert sein.
6. Ziehen Sie, wenn die Batterie voll geladen ist, den Netzstecker des Ladegeräts und klemmen dieses von den Batteriepolen ab.

Hinweis: Füllen Sie nach dem Aktivieren der Batterie nur destilliertes Wasser nach, um normalen Verlust auszugleichen. Wartungsfreie Batterien sollten bei normalen Einsatzbedingungen kein Wasser benötigen.

3

Einbauen der Batterie

Keine Teile werden benötigt

Verfahren

1. Setzen Sie die Batterie so, dass die Batteriepole zum Hydraulikbehälter zeigen.

WARNUNG:

KALIFORNIEN Warnung zu Proposition 65

Batteriepole, Klemmen und anderes Zubehör enthalten Blei und Bleibestandteile. Dabei handelt es sich um Chemikalien, die laut der Regierung von Kalifornien krebserregend sind und zu Erbschäden führen können. Waschen Sie sich nach dem Umgang mit diesen Materialien die Hände.

⚠️ WARNUNG:

Batteriepole und Metallwerkzeuge können an metallischen Traktorteilen Kurzschlüsse verursachen und Funken erzeugen. Funken können zum Explodieren der Batteriegasen führen, was Verletzungen zur Folge haben kann.

- Vermeiden Sie, wenn Sie eine Batterie ein- oder ausbauen, dass die Batteriepole mit metallischen Traktorteilen in Berührung kommen.
 - Vermeiden Sie Kurzschlüsse zwischen metallischen Werkzeugen, den Batteriepolen und metallischen Traktorteilen.
2. Schließen Sie das Pluskabel der Batterie (rot) vom Startermagnet an den positiven Pol (+) der Batterie an (Bild 6). Ziehen Sie es mit einem Schraubenschlüssel an und überziehen Sie die Klemmen/Pole mit Vaseline. Achten Sie darauf, dass das Kabel nicht mit dem Sitz in Berührung kommt, wenn der Sitz ganz nach hinten gestellt ist, da das Kabel ansonsten abgenutzt oder beschädigt werden kann.

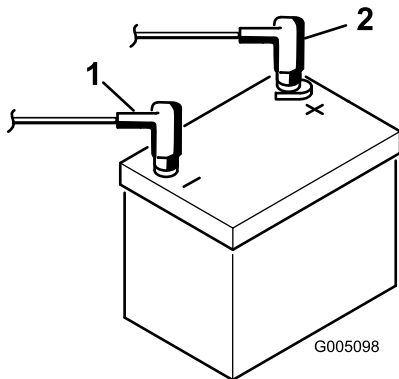


Bild 6

1. Minuspol (-)

2. Pluspol (+)

3. Schließen Sie das schwarze Erdkabel an den negativen Pol (-) der Batterie an. Ziehen Sie es mit einem Schraubenschlüssel an und überziehen Sie die Klemmen/Pole mit Vaseline.

⚠️ WARNUNG:

Das unsachgemäße Verlegen der Batteriekabel kann zu Schäden am Traktor führen, und die Kabel können Funken erzeugen. Funken können zum Explodieren der Batteriegasen führen, was Verletzungen zur Folge haben kann.

- Klemmen Sie immer das Minuskabel (schwarz) ab, bevor Sie das Pluskabel (rot) abklemmen.
 - Klemmen Sie immer das Pluskabel (rot) an, bevor Sie das Minuskabel (schwarz) anklemmen.
4. Setzen Sie die Polabdeckungen auf die Batteriepole.
5. Schieben Sie die Batteriehalterung auf die Batterie und ziehen die Befestigungsschraube an.

4

Montieren des Überrollschutzes

Für diesen Arbeitsschritt erforderliche Teile:

| | |
|---|--------------------------|
| 1 | Überrollschutz |
| 4 | Schraube (5/8" x 4-1/2") |
| 4 | Sicherungsmutter (5/8") |

Verfahren

1. Positionieren Sie den Überrollschutz so, dass das Rohr oben zur Vorderseite der Maschine gekrümmt ist (Bild 7).

Variieren Sie den Reifendruck der Hinterräder von einem Minimum von 0,55 bar bis zu einem Maximum von 1,03 bar.

6

Befestigen der vorderen Trägerrahmen

Für diesen Arbeitsschritt erforderliche Teile:

| | |
|---|---------------------------|
| 2 | Trägerrahmen |
| 2 | Distanzstück |
| 2 | Schrauben (1/2" x 3-1/4") |
| 2 | Sicherungsmutter (1/2") |

Verfahren

1. Befestigen Sie einen Trägerrahmen mit einem Distanzstück, einer Schraube (1/2" x 3-1/4") und einer Sicherungsmutter (1/2") an jeder Lastöse (Bild 8). Ziehen Sie sie auf 91-113 Nm an.

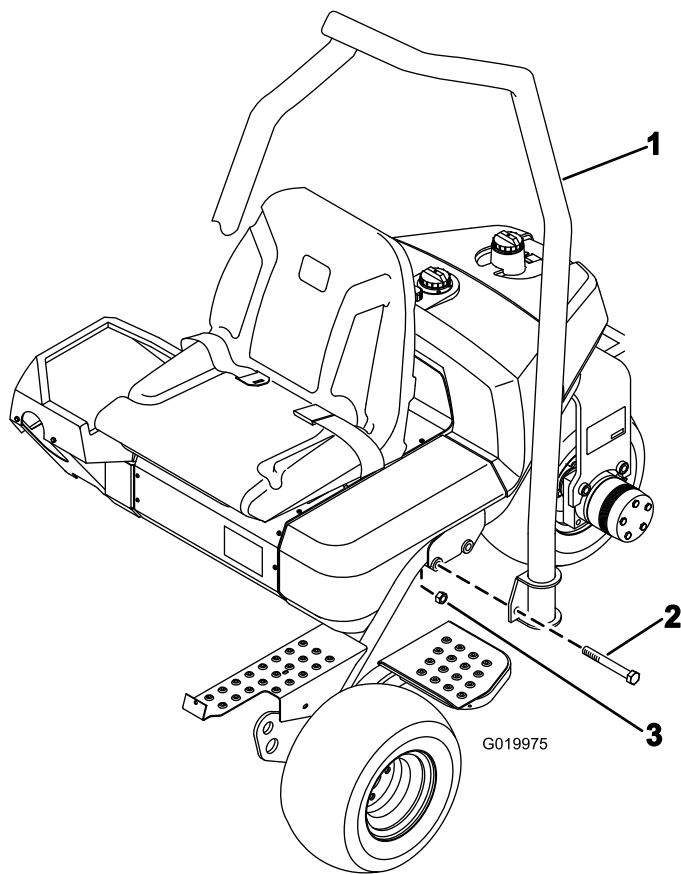


Bild 7

1. Überrollschutz
2. Schraube (5/8" x 4-1/2")
3. Sicherungsmutter (5/8")

2. Senken Sie den Überrollschutz auf den Rahmen und fluchten ihn mit den Befestigungslöchern aus (Bild 7).
3. Befestigen Sie jede Seite des Überrollschutzes mit zwei Schrauben (5/8" x 4-1/2") und Sicherungsmuttern am Rahmen, wie in Bild 7 dargestellt. Ziehen Sie sie auf 183-223 Nm an.

5

Prüfen des Reifendrucks

Keine Teile werden benötigt

Verfahren

Die Reifen werden für den Versand zu stark aufgeblasen. Lassen Sie also etwas Luft aus den Reifen ab, um den Druck zu verringern.

Variieren Sie den Reifendruck der Vorderräder abhängig vom Zustand der Grünfläche. Von einem Minimum von 0,55 bar bis zu einem Maximum von 0,83 bar.

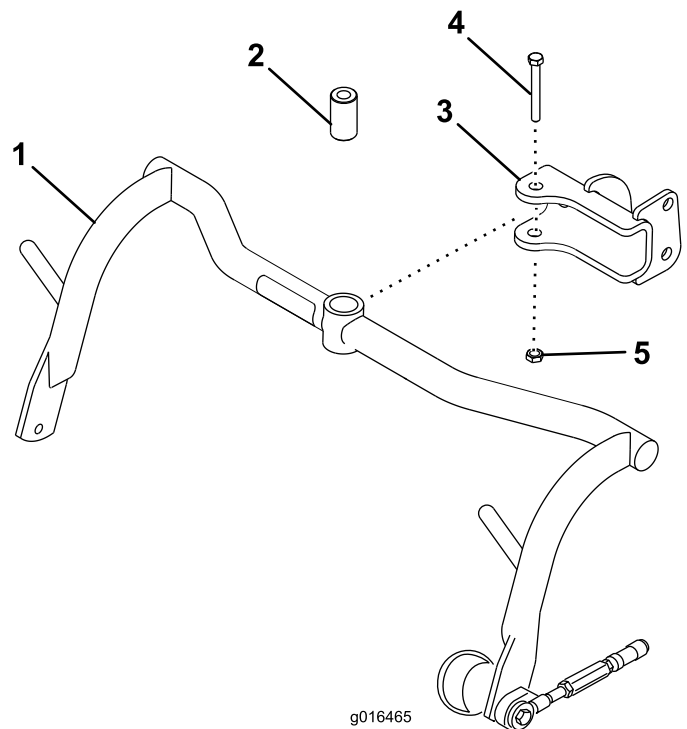


Bild 8

1. Trägerrahmen
2. Distanzstück
3. Lastöse
4. Schraube (1/2 x 3-1/4")
5. Sicherungsmutter, 1/2"

2. Schmieren Sie die Büchsen in jedem Trägerrahmen mit Nr. 2 Schmiermittel auf Lithiumbasis ein.

7

Einstellen der Trägerrahmenrollen

Keine Teile werden benötigt

Verfahren

1. Stellen Sie die Maschine auf eine ebene Oberfläche und senken Sie die Trägerrahmen des Mähwerks auf den Boden ab.
2. Stellen Sie sicher, dass zwischen den Trägerrahmenrollen und dem Boden eine Bodenfreiheit von 13 mm besteht.
3. Sollte eine Einstellung erforderlich sein, lösen Sie die Klemmmutter an der Anschlagschraube des Trägerrahmens (Bild 9) und drehen Sie die Schraube nach oben oder unten, um den Trägerrahmen anzuheben oder abzulassen. Ziehen Sie die Klemmmutter nach dem Einstellen fest.

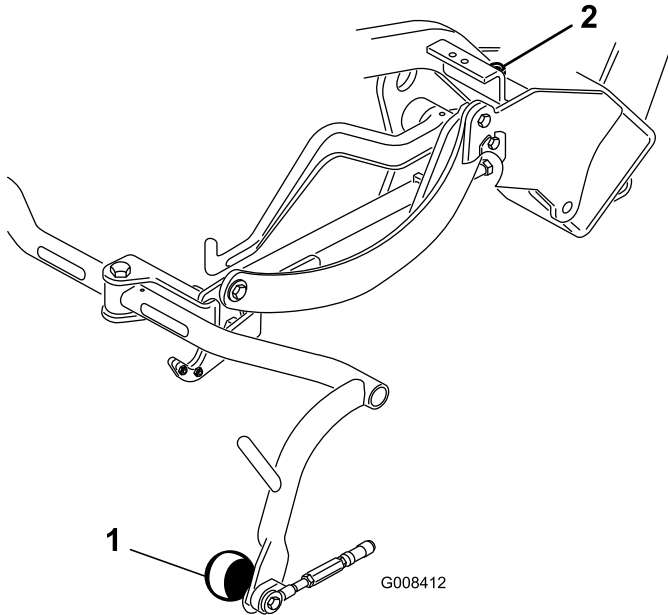


Bild 9

1. Trägerrahmenrolle
2. Anschlagschraube des Trägerrahmens

8

Einbauen des Ölkühlers (optional)

Keine Teile werden benötigt

Verfahren

Wenn Sie die Maschine in heißen Klimazonen einsetzen, in denen die Umgebungstemperatur zwischen 20 °C bis 49 °C liegt, oder Sie die Maschine oft einsetzen (nicht nur Mähen von Grüns sondern auch Fairways oder Vertikutieren), sollten Sie in der Maschine einen Hydraulikölkühler, Bestellnummer 104-7701, einbauen.

9

Montieren der Mähwerke

Für diesen Arbeitsschritt erforderliche Teile:

| | |
|---|--|
| 3 | Versatzhubhaken (Installationsanweisungen finden Sie in der <i>Bedienungsanleitung</i> des Mähwerks) |
| 6 | Schraube (liegt dem Mähwerk bei) |
| 1 | Schraube Nr. 10 x 5/8" |
| 1 | Klemmmutter Nr. 10 |
| 3 | Mähwerk (separat erhältlich) |
| 6 | Kugelbolzen (liegt dem Mähwerk bei) |
| 3 | Grasfangkorb |

Verfahren

Hinweis: Lagern Sie die Motoren der Mähwerkspindeln immer in den Stützrohren an der Vorderseite des Rahmens, um einem Beschädigen der Schläuche während des Schärfens, Einstellens der Schnitthöhe und des Durchführens irgendwelcher anderer Wartungsmaßnahmen an den Mähwerken vorzubeugen.

Wichtig: Heben Sie die Federung nicht auf die Transportstellung an, wenn sich die Rollenmotoren in den Haltern im Maschinenrahmen befinden. Die Motoren oder Schläuche könnten beschädigt werden.

1. Nehmen Sie die Mähwerke aus den Kartons heraus. Lesen Sie in der *Bedienungsanleitung des Mähwerks nach, wie Sie sie zusammenbauen und einstellen.*
2. Schieben Sie das Mähwerk unter den Zugrahmen, während Sie den Hubhaken am Hubarm einhaken.

- Schieben Sie die Hülse an jeder Kugellageraufnahme zurück und haken Sie die Aufnahme in den Kugelbolzen des Mähwerks ein (Bild 10).

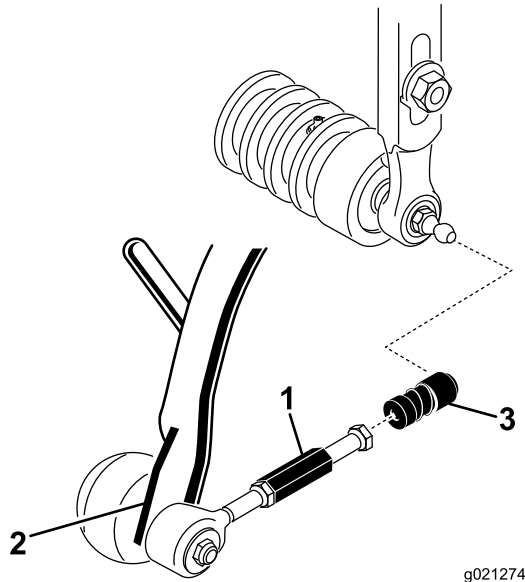


Bild 10

- Ziehverbindungsteilverlängerung
- Zugarm
- Kugellageraufnahme

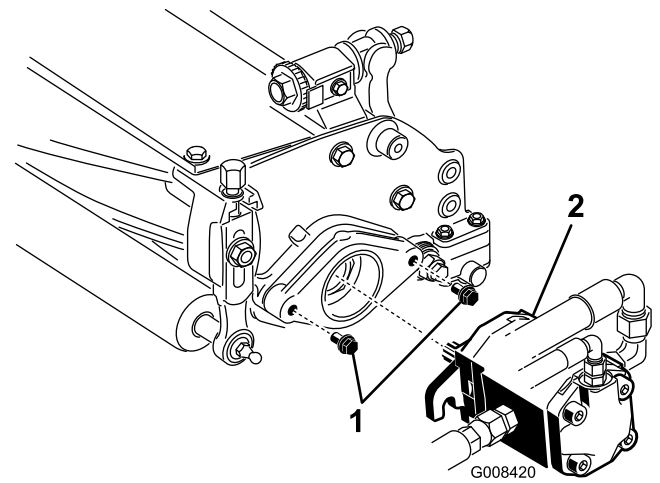


Bild 11

- Befestigungsschrauben
- Antriebsmotor

- Fetten Sie die Keilwelle des Motors mit frischem Fett ein und bringen den Motor durch Drehen nach rechts an, so dass die Motorflansche von den Bolzen entfernt sind. Drehen Sie den Motor nach links, bis die Flansche die Bolzen umhüllen (Bild 11).
- Ziehen Sie die Befestigungsschrauben fest (Bild 11).

10

Einstellen der Transporthöhe

Keine Teile werden benötigt

Verfahren

Prüfen Sie die Transporthöhe (Bild 13 und Bild 14) und stellen sie ggf. ein.

- Stellen Sie den Traktor auf ebenem Gelände ab.
- An Mähwerken, die einen Versatzhubhaken haben (Bild 12, Einsatz) müssen Sie darauf achten, dass der Abstand von der Oberkante der Einstellschraube am Trägerrahmen bis zur Rückseite des Trägerrahmens 25 mm beträgt. Sollte der Abstand nicht 25 mm sein, gehen Sie auf Schritt 4.

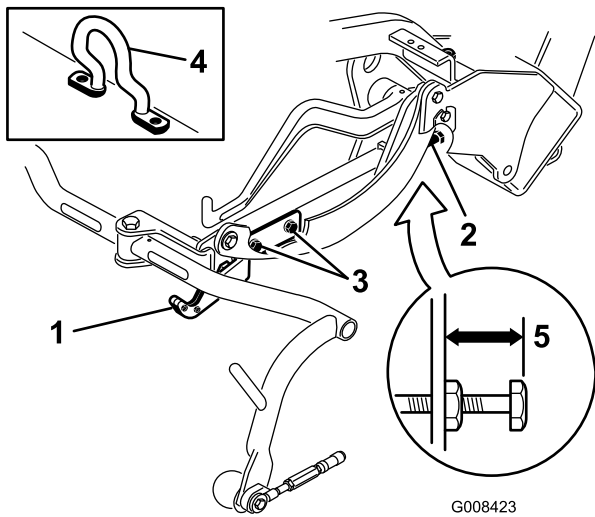


Bild 12

G008423

- | | |
|---|--------------------|
| 1. Transportplatte | 4. Versatzhubhaken |
| 2. Einstellschraube | 5. 25 mm |
| 3. Befestigungsschraube der Transportplatte | |

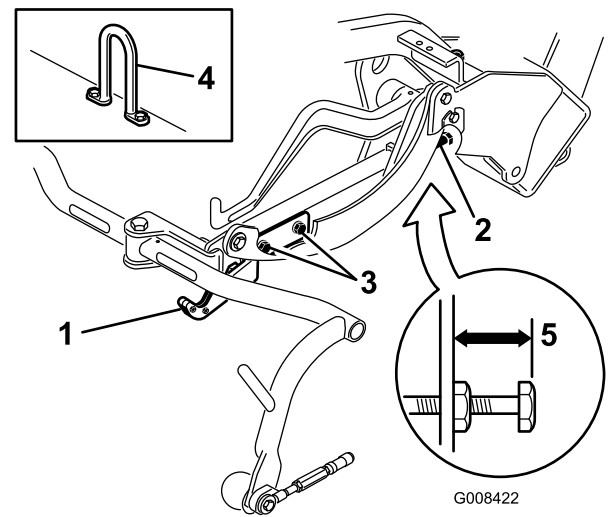


Bild 14

G008422

- | | |
|---|----------------|
| 1. Transportplatte | 4. Lenkerhaken |
| 2. Einstellschraube | 5. 22 mm |
| 3. Befestigungsschraube der Transportplatte | |

3. An Mähwerken, die ein Kettenglied oder einen geraden Hubhaken haben (Bild 13 und Bild 14, Einsätze) müssen Sie darauf achten, dass der Abstand von der Oberkante der Einstellschraube am Trägerrahmen bis zur Rückseite des Trägerrahmens 22 mm beträgt. Sollte der Abstand nicht 22 mm sein, gehen Sie auf Schritt 4. Wenn das Mähwerk mit einen Versatzhublenker (Bild 12) ausgestattet ist, gehen Sie auf den nächsten Schritt.

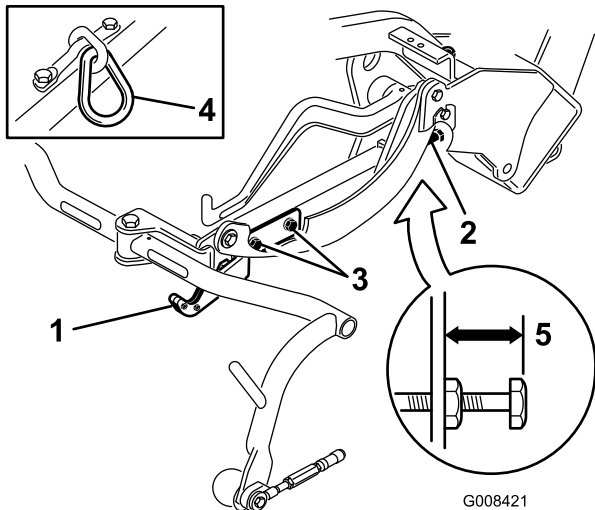


Bild 13

G008421

- | | |
|---|----------------|
| 1. Transportplatte | 4. Kettenglied |
| 2. Einstellschraube | 5. 22 mm |
| 3. Befestigungsschraube der Transportplatte | |

4. Lockern Sie die Befestigungsschrauben an der Transportplatte (Bild 13, Bild 14 und Bild 12).
5. Heben Sie die Mähwerke in die Transportstellung an.

Wichtig: Heben Sie die Federung nicht auf die Transportstellung an, wenn sich die Rollenmotoren in den Haltern im Maschinenrahmen befinden. Die Motoren oder Schläuche könnten beschädigt werden.

6. Stellen Sie sicher, dass jeder Trägerrahmen dieselbe Bodenfreiheit aufweist. Wenn dies der Fall ist, machen Sie mit Schritt 8 weiter.
7. Wenn die Trägerrahmen nicht dieselbe Höhe aufweisen, lösen Sie die Klemmmutter an der Einstellschraube des Trägerrahmens (Bild 12, Bild 13 und Bild 14). Drehen Sie die Schraube raus, um den Trägerrahmen anzuheben, oder drehen Sie die Schraube rein, um ihn abzusenken. Ziehen Sie die Klemmmutter fest, wenn Sie die richtige Höhe eingestellt haben.
8. Drehen Sie die Transportplatte, bis sie das Zuggestell verriegelt. Ziehen Sie die Schrauben fest.

1 1

Hinzufügen von Heckballast

Für diesen Arbeitsschritt erforderliche Teile:

| | |
|-------|--|
| 1 | Heckballast, Bestellnummer 100-6442 (separat erhältlich) |
| 18 kg | Kalziumchlorid (separat erhältlich) |
| 1 | Heckballast, Bestellnummer 99-1645 (separat erhältlich) |

Verfahren

Dieses Gerät entspricht dem ANSI-Standard B71.4-2004 und EN 836, wenn der Heckballast, Bestellnummer 100-6442, und 18 kg Kalziumchlorid als Ballast für das Hinterrad verwendet wird. Wenn die Maschine mit einem Dreiradantrieb ausgestattet ist, verwenden Sie den Heckballast, Bestellnummer 99-1645, und 18 kg Kalziumchlorid.

Wichtig: Entfernen Sie, wenn ein Reifen, der mit Kalziumchlorid belastet wurde, platt wird, die Maschine so schnell wie möglich von der Rasenfläche. Begießen Sie den betroffenen Bereich unverzüglich mit reichlich Wasser, um Rasenschäden vorzubeugen.

1 2

Anbringen des EU-Aufklebers

Für diesen Arbeitsschritt erforderliche Teile:

| | |
|---|--------------------------|
| 1 | Warnaufkleber (121-2641) |
|---|--------------------------|

Verfahren

Kleben Sie den Warnaufkleber 121-2641 für die CE-Konformität über den Warnaufkleber (121-2640)

Produktübersicht

Bedienelemente

Fahr- und Stoppedal

Das Fahrpedal (Bild 15) erfüllt drei Funktionen: Die Vorwärts- und die Rückwärtsbewegung und das Stoppen der Maschine. Drücken Sie die Oberseite des Pedals nach unten, um vorwärts zu fahren und die Unterseite, um rückwärts zu fahren oder das Stoppen beim Vorwärtsfahren zu unterstützen. Lassen Sie das Pedal zum Stoppen der Maschine in die Neutralstellung zurückgehen. Legen Sie aus Komfortgründen die Ferse des Fußes nicht auf dem Rückwärtspedal ab, wenn Sie vorwärts fahren (Bild 16).

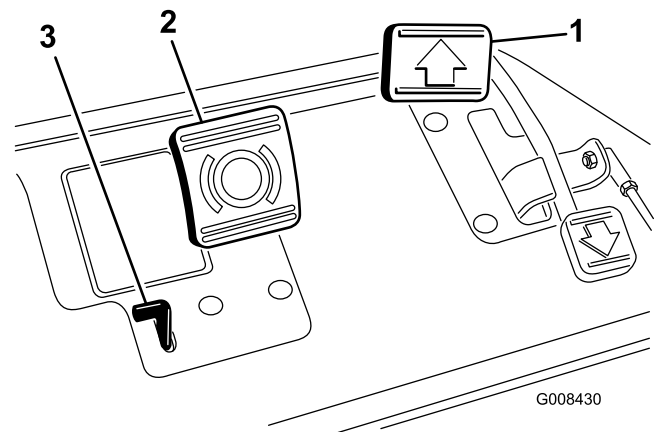


Bild 15

- 1. Fahrpedal
- 2. Bremspedal
- 3. Feststellbremshebel



G005105
Bild 16

Bremspedal

Das Bremspedal (Bild 15) aktiviert eine mechanische Kfz-Trommelbremse an jedem Antriebsrad.

Feststellbremshebel

Wenn Sie das Bremspedal runterdrücken, um die Bremse zu aktivieren, und dann den kleinen Hebel runterdrücken, (Bild 15) bleiben die Bremsen festgestellt. Drücken Sie das Bremspedal herunter, um die Taste zu lösen. Sie sollten sich angewöhnen, die Feststellbremse zu arretieren, bevor Sie von der Maschine runtersteigen. Aktivieren Sie die Feststellbremse immer, wenn Sie die Maschine verlassen.

Gasbedienungshebel

Der Gasbedienungshebel (Bild 17) ermöglicht es dem Bediener, die Fahrgeschwindigkeit des Fahrzeugs zu regeln. Wenn Sie die Gasbedienungshebel zur Schnell-Einstellung verschieben, erhöht sich die Motordrehzahl, wenn Sie sie zur Langsam-Einstellung verschieben, verringert sich die Motordrehzahl. Fahrgeschwindigkeiten:

- 3,2 km/h bis 8 km/h Vorwärtsmähgeschwindigkeit
- 14,1 km/h maximale Transportgeschwindigkeit
- 4,0 km/h Rückwärtsgeschwindigkeit

Hinweis: Sie können den Motor nicht mit dem Gasbedienungshebel stoppen.

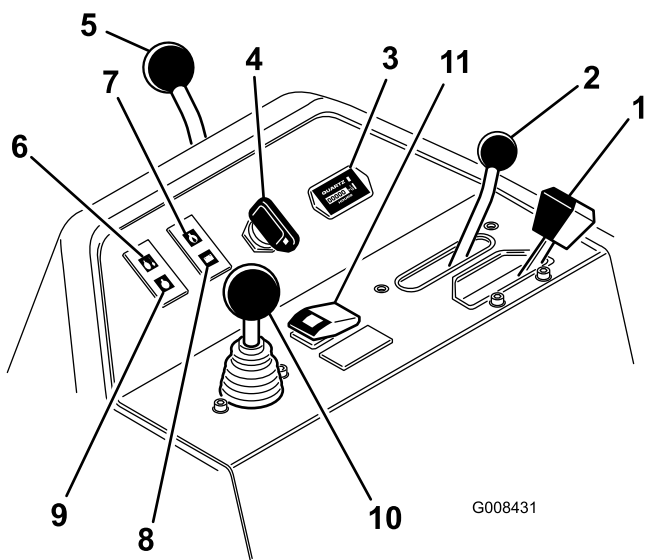


Bild 17

- | | |
|--------------------------|---|
| 1. Gasbedienungshebel | 7. Motoröldrucklampe |
| 2. Funktionsschalthebel | 8. Batteriewarnlampe |
| 3. Betriebsstundenzähler | 9. Glühkerzenlampe |
| 4. Zündschloss | 10. Hebel für das Anheben/Absenken des Mähwerks |
| 5. Lenkradarretierhebel | 11. Übersteuerung für hohe Temperatur |
| 6. Wassertemperaturlampe | |

Funktionsschalthebel

Der Funktionsschalthebel (Bild 17) weist zwei Fahrgeschwindigkeitsstellungen und eine Leerlaufstellung auf.

Sie können den Schalthebel von Mähen auf Transport oder Transport auf Mähen (nicht den Leerlauf) stellen, während Sie mit der Maschine fahren. Dadurch verursachen Sie keine Beschädigung.

- Hintere Stellung: Leerlauf und Schärfen
- Mittlere Stellung: Mähen
- Vordere Stellung: Transport

Betriebsstundenzähler

Der Betriebsstundenzähler (Bild 17) zeigt die Stunden an, die der Motor gelaufen hat. Der Zähler wird aktiviert, wenn Sie das Zündschloss auf „Ein“ stellen.

Zündschloss

Stecken Sie den Schlüssel in das Zündschloss (Bild 17) und drehen Sie ihn soweit wie möglich nach rechts in die Start-Stellung, um den Motor anzulassen. Lassen Sie den Schlüssel sofort nach dem Start des Motors los. Der Schlüssel geht in die Stellung „Ein“. Drehen Sie den Zündschlüssel nach links in die Stellung „Aus“, um den Motor abzustellen.

Lenkradarretierhebel

Drehen Sie den Hebel (Bild 17) nach hinten, um die Einstellung zu lösen. Verstellen Sie das Lenkrad nach oben oder unten, um eine komfortable Stellung für den Fahrer zu erzielen. Drehen Sie den Hebel dann nach vorne, um die Einstellung zu arretieren.

Wassertemperaturlampe

Die Lampe (Bild 17) leuchtet auf, und der Motor wird automatisch abgestellt, wenn die Temperatur des Motorkühlmittels zu hoch ist.

Motoröldrucklampe

Die Lampe (Bild 17) leuchtet auf, wenn der Öldruck unter ein sicheres Niveau abfällt.

Batteriewarnlampe

Die Lampe (Bild 17) leuchtet auf, wenn die Batterieladung niedrig ist.

Glühkerzenlampe

Die Glühkerzenlampe (Bild 17) zeigt im erleuchteten Zustand an, dass die Glühkerzen glühen.

Hebel für das Anheben/Absenken des Mähwerks

Wenn Sie den Hebel (Bild 17) während des Betriebs nach vorne schieben, werden die Mähwerke abgesenkt und die

Spindeln gestartet. Ziehen Sie den Hebel zurück, um die Spindeln abzustellen und die Mähwerke anzuheben. Während des Betriebs können Sie die Spindeln durch kurzes Zurückziehen des Hebels und anschließendem Loslassen des Hebels abstellen. Schieben Sie den Hebel nach vorne, um die Spindeln zu starten.

Übersteuerung für hohe Temperatur

Wenn der Motor aufgrund einer Überhitzung abstellt, drücken Sie die Übersteuerungstaste (Bild 17) und halten Sie sie gedrückt, bis die Maschine an einen sicheren Standort zum Abkühlen bewegt werden kann.

Hinweis: Wenn Sie die Übersteuerung verwenden, müssen Sie sie ständig runterdrücken. Verwenden Sie diese Taste nicht über einen längeren Zeitraum.

Läpphebel

Mit dem Läpphebel (Bild 18) und dem Hebel zum Anheben bzw. Absenken der Mähwerke und dem Spindeldrehzahlregler läppen Sie die Spindeln.

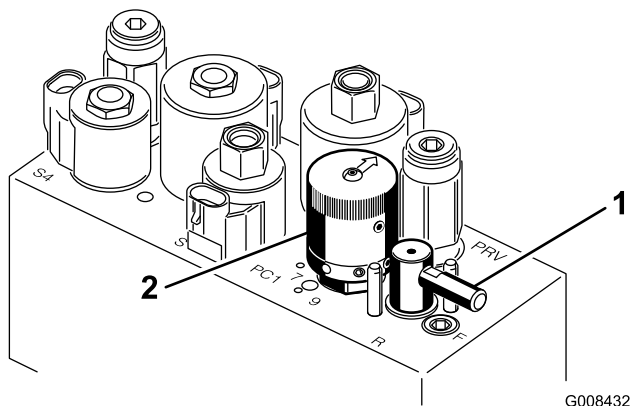


Bild 18

1. Läppen-Hebel

2. Spindeldrehzahlregler

Spindeldrehzahlregler

Mit dem Spindeldrehzahlregler (Bild 18) stellen Sie die Umdrehungen pro Minute für die Spindel ein.

Sitzeinstellhebel

Der Einstellhebel für den Sitz befindet sich links am Sitz (Bild 19) und ermöglicht ein Verstellen um 18 cm nach vorne und hinten.

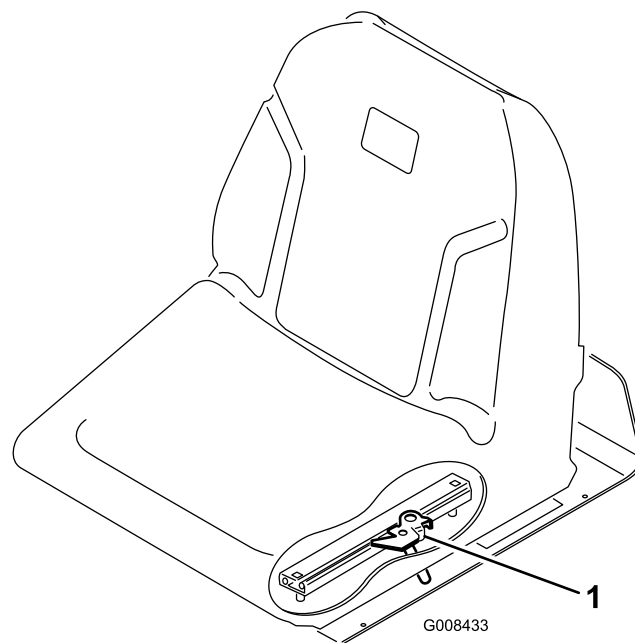


Bild 19

1. Sitzeinstellhebel

Kraftstoffhahn

Schließen Sie den Kraftstoffhahn (Bild 20) unter dem Kraftstofftank, wenn Sie die Maschine einlagern oder auf einem Pritschenwagen oder Anhänger transportieren.

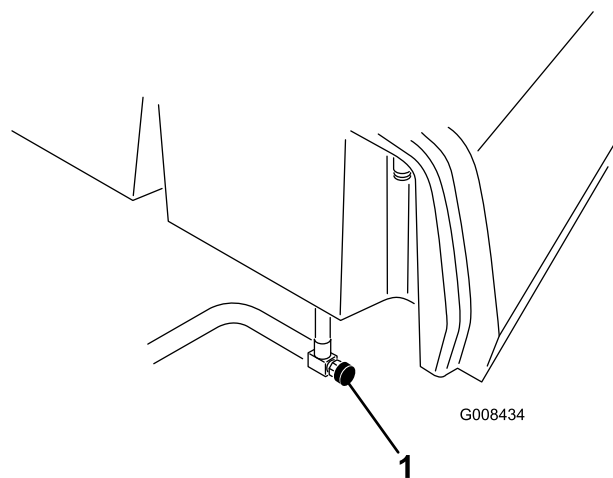


Bild 20

1. Kraftstoffhahn (unter dem Kraftstofftank)

Technische Daten

Hinweis: Technische und konstruktive Änderungen vorbehalten.

| | |
|----------------------------|--|
| Schnittbreite | 150 cm |
| Radspur | 128 cm |
| Radstand | 123 cm |
| Gesamtlänge (mit Körben) | 238 cm |
| Gesamtbreite | 173 cm |
| Gesamthöhe | 197 cm |
| Motordrehzahleinstellungen | Hoher Leerlauf: 2710 ± 50 U/min Niedriger Leerlauf: 1500 ± 50 U/min |
| Nettogewicht mit Spindeln | 552 kg |

Anbaugeräte, Zubehör

Ein Sortiment an Originalanbaugeräten und -zubehör von Toro wird für diese Maschine angeboten, um den Funktionsumfang des Geräts zu erhöhen und zu erweitern. Wenden Sie an den offiziellen Servicehändler oder Vertragshändler oder gehen Sie zu www.Toro.com für eine Liste der zugelassenen Anbaugeräte und des zugelassenen Zubehörs.

Betrieb

Hinweis: Bestimmen Sie die linke und rechte Seite der Maschine anhand der üblichen Einsatzposition.

Sicherheit hat Vorrang

Lesen Sie bitte alle Sicherheitsanweisungen und Symbolerklärungen im Sicherheitsabschnitt gründlich durch. Kenntnis dieser Angaben kann Ihnen und Unbeteiligten dabei helfen, Verletzungen zu vermeiden.

Sie sollten Schutzmittel tragen, wie z. B. (jedoch nicht ausschließlich) einer Schutzbrille, eines Gehörschutzes, Sicherheitsschuhen und eines Schutzhelms.

Prüfen des Motoröls

Wartungsintervall: Bei jeder Verwendung oder täglich

Der Motor wird vom Werk aus mit Öl befüllt. Prüfen Sie jedoch den Ölstand, bevor und nachdem Sie den Motor das erste Mal verwenden.

Das Kurbelgehäuse fasst ca. 3,7 l (inkl. Filter).

Verwenden Sie qualitativ hochwertiges Öl, dass die folgenden Spezifikationen erfüllt:

- Erforderliche API-Klassifizierung: CH-4, CI-4 oder höher.
- Bevorzugtes Öl: SAE 10W-30
- Ersatzöl: SAE 15W-40

Premium Motoröl von Toro ist vom Vertragshändler mit einer Viskosität von 10W-30 erhältlich. Die Bestellnummern finden Sie im Ersatzteilkatalog.

Hinweis: Der Stand des Motoröls sollte am besten bei kaltem Motor vor dem täglichen Anlassen geprüft werden. Wenn der Motor gelaufen ist, lassen Sie das Öl für 10 Minuten in die Wanne zurücklaufen, bevor Sie den Ölstand prüfen. Wenn der Ölstand an oder unter der Nachfüll-Markierung am Peilstab liegt, gießen Sie Öl nach, bis der Ölstand die Voll-Markierung erreicht. **Füllen Sie nicht zu viel ein.** Wenn der Ölstand zwischen der Voll- und der Nachfüll-Markierung liegt, muss kein Öl nachgefüllt werden.

Wichtig: Achten Sie darauf, dass der Motorölstand zwischen den unteren und oberen Markierungen an der Ölmesanzeige liegt. Wenn Sie zu viel oder zu wenig Öl einfüllen, kann der Motor beschädigt werden.

1. Stellen Sie die Maschine auf eine ebene Fläche.
2. Nehmen Sie den Peilstab heraus und wischen Sie ihn mit einem sauberen Lappen ab (Bild 22). Stecken Sie den Peilstab in das Rohr und stellen Sie sicher, dass er vollständig eingeführt ist. Entfernen Sie den Peilstab und prüfen den Ölstand. Nehmen Sie bei einem niedrigen Ölstand den Fülldeckel von der Ventilabdeckung ab und gießen Sie **langsam** genug Öl in die Öffnung, bis der Ölstand die Voll-Markierung

am Peilstab erreicht. Gießen Sie Öl langsam ein und prüfen Sie den Ölstand häufig während des Füllens. Füllen Sie nicht zu viel ein.

Wichtig: Der Ölpeilstab muss entfernt werden, während Sie Öl in den Motor einfüllen. Beim Auffüllen von Motoröl oder Einfüllen von Öl *mus*s ein Abstand zwischen dem Öleinfüllgerät und dem Öleinfüllstutzen in der Ventilöffnung bestehen, siehe Bild 21. Dieser Abstand ist für die Belüftung beim Einfüllen erforderlich, und verhindert, dass Öl in den Entlüfter überläuft.

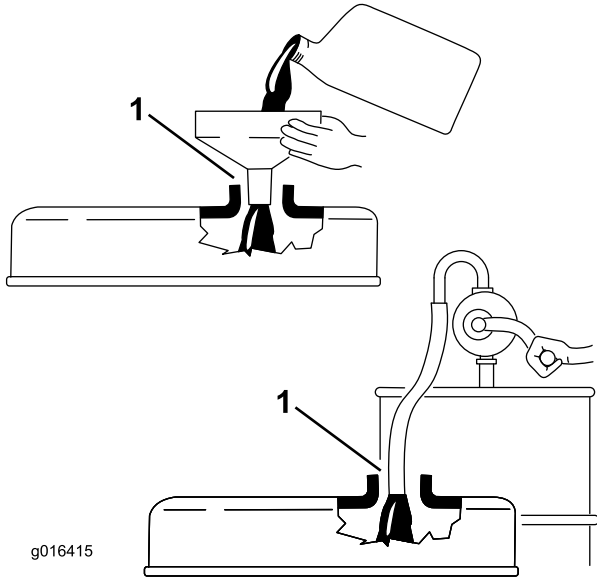


Bild 21

1. Hinweis: Abstand

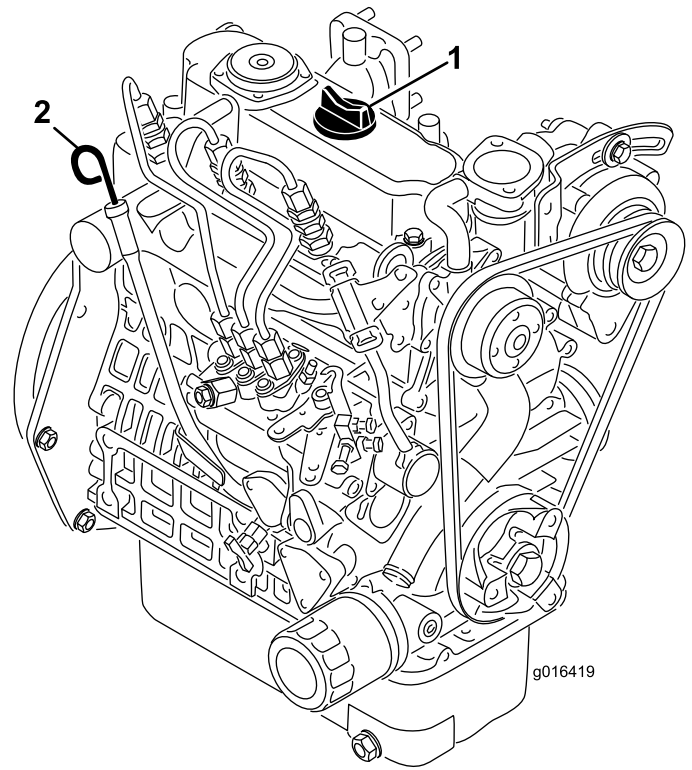


Bild 22

1. Deckel des Einfüllstutzens 2. Messstab

3. Setzen Sie den Peilstab ein.
4. Starten Sie den Motor und lassen Sie ihn für 30 Sekunden im Leerlauf laufen. Stellen Sie dann den Motor ab. Warten Sie für 30 Sekunden und wiederholen Sie die Schritte und 2 bis 3.

Wichtig: Prüfen Sie den Ölstand nach jeweils **8 Betriebsstunden** oder **täglich**. Wechseln Sie das Öl und den Filter zunächst nach den **ersten 50 Betriebsstunden** und dann **alle 150 Stunden**. Wechseln Sie das Öl jedoch häufiger, wenn der Motor unter **sehr staubigen oder schmutzigen Bedingungen** eingesetzt wird.

5. Stecken Sie den Ölfülldeckel und Peilstab wieder fest ein.

Betanken

Verwenden Sie nur sauberen, frischen Dieseldieselkraftstoff mit einem niedrigen (<500 ppm) oder extrem niedrigen (<15 ppm) Schwefelgehalt. Der Cetanwert sollte mindestens 40 sein. Besorgen Sie, um immer frischen Kraftstoff sicherzustellen, nur so viel Kraftstoff, wie sie innerhalb von 180 Tagen verbrauchen können.

Fassungsvermögen des Kraftstofftanks: 22,7 Liter

Verwenden Sie bei Temperaturen über -7 °C Sommerdiesel (Nr. 2-D) und bei niedrigeren Temperaturen Winterdiesel (Nr. 1-D oder Nr. 1-D/2-D-Mischung). Bei Verwendung von Winterdiesel bei niedrigeren Temperaturen besteht

ein niedrigerer Flammpunkt und Kaltflussmerkmale, die das Anlassen vereinfachen und ein Verstopfen des Kraftstofffilters vermeiden.

Die Verwendung von Sommerdiesel über -7 °C erhöht die Lebensdauer der Pumpenteile und steigert im Vergleich zum Winterdiesel die Kraft.

GEFAHR

Unter gewissen Bedingungen sind Dieseldieselkraftstoff und -dünste äußerst brennbar und explosiv. Feuer und Explosionen durch Kraftstoff können Sie und Unbeteiligte verletzen und Sachschäden verursachen.

- **Betanken Sie die Maschine mit Hilfe eines Trichters und nur im Freien sowie wenn der Motor abgestellt und kalt ist. Wischen Sie verschütteten Kraftstoff auf.**
- **Füllen Sie den Kraftstofftank nicht ganz auf. Füllen Sie so lange Kraftstoff in den Tank, bis der Füllstand 6 bis 13 mm unterhalb der Unterseite des Einfüllstutzens steht. Der verbleibende Raum im Tank ist für die Ausdehnung des Kraftstoffes erforderlich.**
- **Rauchen Sie beim Umgang mit Kraftstoff unter keinen Umständen und halten Kraftstoff von offenem Licht und jeglichem Risiko von Funkenbildung fern.**
- **Lagern Sie Kraftstoff in dichten, zugelassenen Kanistern auf.**

Biodiesel-bereit

Diese Maschine kann auch mit einem Kraftstoff eingesetzt werden, der bis zu B20 mit Biodiesel vermischt ist (20 % Biodiesel, 80 % Benzindiesel). Der Benzindieseldieselkraftstoff sollte einen niedrigen oder extrem niedrigen Schwefelgehalt aufweisen. Befolgen Sie die nachstehenden Sicherheitsvorkehrungen:

- Der Biodieselanteil des Kraftstoffs muss die Spezifikationen ASTM D6751 oder EN 14214 erfüllen.
- Die Zusammensetzung des gemischten Kraftstoffes sollte ASTM D975 oder EN 590 erfüllen.
- Biodieselmischungen können lackierte Oberflächen beschädigen.
- Verwenden Sie B5 (Biodieselgehalt von 5 %) oder geringere Mischungen in kaltem Wetter
- Prüfen Sie Dichtungen und Schläuche, die mit Kraftstoff in Kontakt kommen, da sie sich nach längerer Zeit abnutzen können.
- Nach der Umstellung auf Biodieselmischungen wird der Kraftstofffilter für einige Zeit verstopfen.
- Der Vertragshändler gibt Ihnen gerne weitere Auskünfte zu Biodiesel

GEFAHR

Unter bestimmten Bedingungen ist Kraftstoff extrem leicht entflammbar und hochexplosiv. Feuer und Explosionen durch Kraftstoff können Verbrennungen und Sachschäden verursachen.

- **Füllen Sie den Kraftstofftank im Freien auf, wenn der Motor kalt ist. Wischen Sie verschütteten Kraftstoff auf.**
- **Füllen Sie den Kraftstofftank nicht ganz auf. Füllen Sie Kraftstoff in den Tank, bis der Stand 25 mm unter zur Unterseite des Einfüllstutzens liegt. In dem verbleibenden freien Platz im Tank kann sich der Kraftstoff ausdehnen.**
- **Rauchen Sie beim Umgang mit Kraftstoff unter keinen Umständen und halten Kraftstoff von offenem Licht und jeglichem Risiko von Funkenbildung fern.**
- **Bewahren Sie Kraftstoff in vorschriftsmäßigen Kanistern für Kinder unzugänglich auf. Kaufen Sie nie mehr als einen Monatsvorrat an Kraftstoff.**
- **Stellen Sie Benzinkanister vor dem Auffüllen immer vom Fahrzeug entfernt auf den Boden**
- **Füllen Sie Benzinkanister nicht in einem Fahrzeug oder auf einer Ladefläche auf, weil Teppiche im Fahrzeug und Plastikverkleidungen auf Ladeflächen den Kanister isolieren und den Abbau von statischen Ladungen verlangsamen können.**
- **Nehmen Sie, soweit durchführbar, Geräte von der Ladefläche bzw. vom Anhänger und stellen Sie sie zum Auffüllen mit den Rädern auf den Boden.**
- **Betanken Sie, falls dies nicht möglich ist, die betreffenden Geräte auf der Ladefläche bzw. dem Anhänger von einem tragbaren Kanister und nicht von einer Zapfsäule aus.**
- **Halten Sie, wenn Sie von einer Zapfsäule aus tanken müssen, den Einfüllstutzen immer in Kontakt mit dem Rand des Kraftstofftanks bzw. der Kanisteröffnung, bis der Tankvorgang abgeschlossen ist.**

1. Reinigen Sie den Bereich um den Tankdeckel (Bild 23).

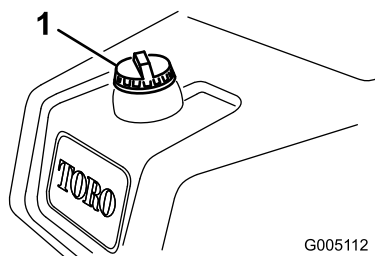


Bild 23

1. Tankdeckel

2. Schrauben Sie den Tankdeckel ab.
3. Füllen Sie den Tank auf, bis der Stand 6 bis 13 mm unterhalb der Unterkante des Einfüllstutzens liegt. **Füllen Sie nicht zu viel ein.** Schrauben Sie den Deckel wieder auf.
4. Wischen Sie verschütteten Kraftstoff immer auf.

Prüfen der Kühlanlage

Wartungsintervall: Bei jeder Verwendung oder täglich. Bei sehr viel Staub und Schmutz sollten Sie stündlich reinigen.

Die Kühlanlage fasst ungefähr 3,2 l. Siehe Reinigung des Kühlgitters (Seite 44).

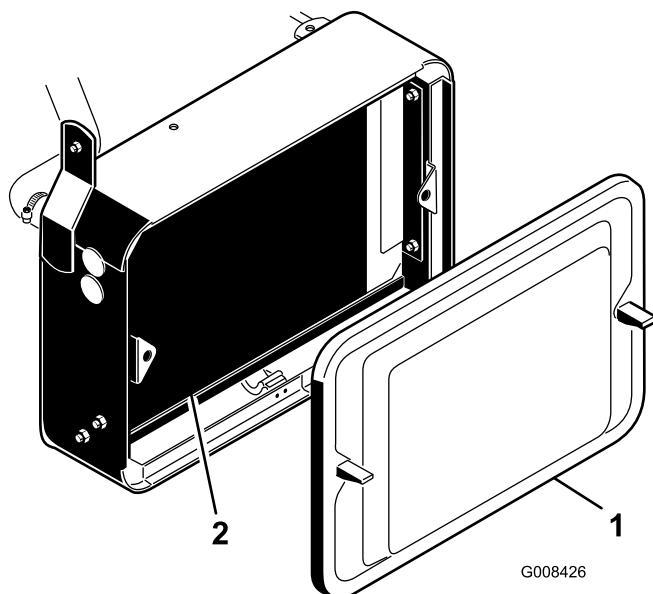


Bild 24

1. Kühlgitter

2. Kühler

Die Kühlanlage enthält eine 50:50-Mischung aus Wasser und permanentem Ethylenglykol-Frostschutzmittel. Prüfen Sie den Kühlmittelstand täglich vor dem ersten Anlassen des Motors.

ACHTUNG

Wenn der Motor gelaufen ist, ist das Kühlmittel heiß und steht unter Druck, d. h. es kann ausströmen und Verbrühungen verursachen.

- Entfernen Sie niemals den Kühlerdeckel, wenn der Motor noch läuft.
- Verwenden Sie beim Öffnen des Kühlerdeckels einen Lappen und öffnen den Kühler langsam, damit Dampf ohne Gefährdung austreten kann.

1. Stellen Sie die Maschine auf eine ebene Fläche.
2. Prüfen Sie den Kühlmittelstand (Bild 25). Das Kühlmittel muss sich bei einem kalten Motor zwischen den beiden Linien am Ausdehnungsgefäß befinden.

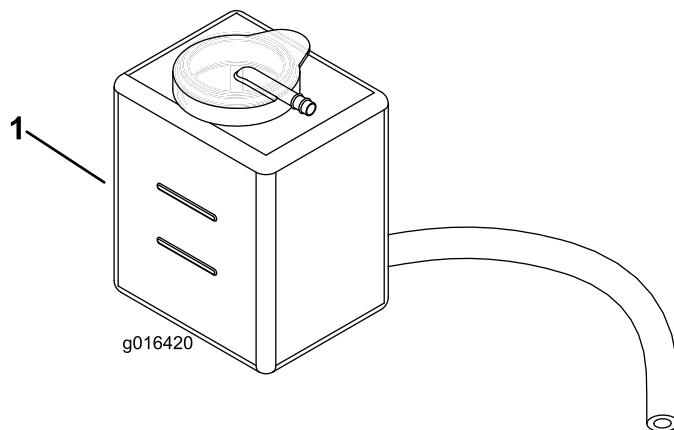


Bild 25

1. Ausdehnungsgefäß

3. Entfernen Sie bei niedrigem Füllstand den Deckel des Ausdehnungsgefäßes und füllen eine 50:50-Mischung aus Wasser und permanentem Ethylenglykol-Frostschutzmittel ein. **Füllen Sie nicht zu viel ein.**
4. Bringen Sie den Deckel auf dem Ausdehnungsgefäß an.

Prüfen des Hydrauliköls

Wartungsintervall: Bei jeder Verwendung oder täglich

Empfohlenes Hydrauliköl

Der Ölbehälter der Maschine wird im Werk mit ca. 20,8 l Qualitäts-Hydrauliköl gefüllt. **Prüfen Sie den Hydraulikölstand vor dem ersten Anlassen des Motors und dann täglich.** Verwenden Sie die folgenden Flüssigkeiten zum Auffüllen:

Toro Premium All Season Hydrauliköl (erhältlich in Eimern mit 19 l oder Fässern mit 208 l. Die Bestellnummer finden Sie im Ersatzteilkatalog oder erhalten sie vom Toro Vertragshändler.)

Ersatzflüssigkeiten: Wenn die Flüssigkeit von Toro nicht erhältlich ist, können Sie andere verwenden, solange die folgenden Materialeigenschaften und Industriestandards erfüllt werden. Sie sollten kein Synthetiköl verwenden. Wenden Sie sich an den Ölhändler, um einen entsprechenden Ersatz zu finden.

Hinweis: Toro haftet nicht für Schäden, die aus einem unsachgemäßen Ersatz entstehen. Verwenden Sie also nur Produkte namhafter Hersteller, die für die Qualität ihrer Produkte garantieren.

Hydrauliköltabelle -

| Materialeigenschaften | |
|--|-----------------------------|
| Viskosität, ASTM D445 | cSt bei 40 °C: 55 bis 62 |
| | cSt bei 110 °C: 9,1 bis 9,8 |
| Viskositätsindex ASTM D2270 | 140 bis 152 |
| Pour Point, ASTM D97 | -37 °C bis 43 °C |
| Branchenstandards | |
| API GL-4, AGCO Powerfluid 821 XL, Ford New Holland FNHA-2-C-201.00, Kubota UDT, John Deere J20C, Vickers 35VQ25 und Volvo WB-101/BM. | |

Wichtig: Nach unseren Erfahrungen hat sich ISO VG 46-Mehrbereichsöl bei verschiedenen Temperaturbedingungen als optimal erwiesen. Bei Einsatz der Maschine in konstant warmen Klima, 18 °C bis 49 °C, kann das Hydrauliköl ISO VG 68 die Leistung verbessern.

Biologisch abbaubares Hydrauliköl Mobil EAL EnviroSyn 46H

Wichtig: Mobil EAL EnviroSyn 46H ist das einzige biologisch abbaubare Öl, das von Toro zugelassen ist. Dieses Öl ist mit den Elastomeren kompatibel, die in den Hydraulikanlagen von Toro verwendet werden, und eignet sich für viele Klimata. Dieses Öl ist mit konventionellen Mineralölen kompatibel. Sie sollten die Hydraulikanlage jedoch gründlich spülen, um das konventionelle Öl zu entfernen, um die beste biologische Abbaubarkeit und Leistung zu erhalten. Das Öl ist in Behältern mit 19 Litern oder Fässern mit 208 Litern vom Mobil Händler erhältlich.

Wichtig: Viele Hydraulikölsorten sind fast farblos, was das Ausfindigmachen von Undichtheiten erschwert. Als Beimischmittel für Hydrauliköl können Sie ein rotes Färbemittel in 20 ml Flaschen kaufen. Eine Flasche reicht für 15-22 l Hydrauliköl. Sie können es mit der Bestellnummer 44-2500 über den Toro Vertragshändler beziehen.

Wichtig: Unabhängig von der verwendeten Hydraulikölsorte sollte jede Maschine, die zum Mähen von Fairways und zum Vertikutieren oder in Temperaturen zwischen 18 °C bis 49 °C eingesetzt wird, mit dem Ölkühler, Bestellnummer 104-7701, ausgerüstet sein.

Prüfen des Hydraulikölstands

1. Stellen Sie die Maschine auf eine ebene Fläche. Stellen Sie sicher, dass die Maschine abgekühlt ist, sodass das Öl kühl ist.
2. Entfernen Sie den Deckel vom Behälter und prüfen Sie den Ölstand. Der Ölstand sollte unten am Einfüllstutzen liegen (Bild 26).

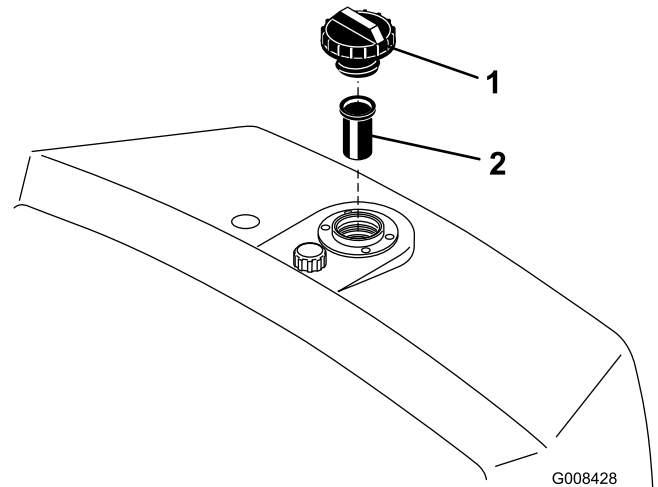


Bild 26

1. Hydraulikölbehälter
2. Gitter

3. Wenn der Ölstand niedrig ist, füllen Sie langsam das entsprechende Hydrauliköl ein, bis der Ölstand unten am Füllstutzen liegt. **Füllen Sie nicht zu viel ein.**

Wichtig: Reinigen Sie die Oberseite der Hydraulikölkanister bevor Sie diese durchstechen, um eine Systemverunreinigung zu vermeiden. Achten Sie darauf, dass der Einfüllstutzen und der Trichter sauber sind.

4. Schrauben Sie den Behälterdeckel wieder auf. Wischen Sie verschüttete Flüssigkeit auf.

Wichtig: Prüfen Sie den Hydraulikölstand vor dem ersten Anlassen des Motors und dann täglich.

Ablassen von Wasser aus dem Kraftstofffilter

Wartungsintervall: Bei jeder Verwendung oder täglich

1. Stellen Sie die Maschine auf eine ebene Fläche ab, stellen Sie den Motor ab.
2. Stellen Sie eine Auffangwanne unter den Kraftstofffilter (Bild 27).
3. Öffnen Sie die Ablassschraube unten am Kraftstofffilter und lassen angesammeltes Wasser ablaufen (Bild 27). Ziehen Sie anschließend die Schraube wieder fest.

Hinweis: Lassen Sie, da dieses Wasser mit Diesel vermischt ist, den Kraftstofffilter in einen geeigneten

Behälter ablaufen und entsorgen Sie den Inhalt laut örtlichen Vorschriften.

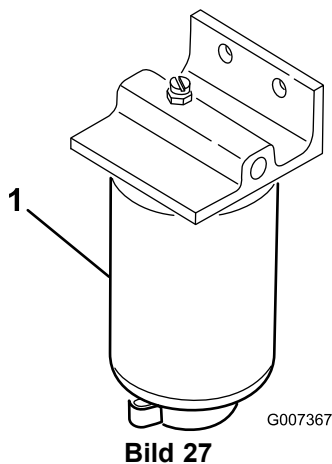


Bild 27

1. Kraftstofffilter

Prüfen des Reifendrucks

Variieren Sie den Reifendruck der Vorderräder abhängig vom Zustand der Grünfläche. Von einem Minimum von 0,55 bar bis zu einem Maximum von 0,83 bar.

Variieren Sie den Reifendruck der Hinterräder von einem Minimum von 0,55 bar bis zu einem Maximum von 1,03 bar.

Prüfen des Drehmoments der Radmuttern

Wartungsintervall: Nach der ersten Betriebsstunde

▲ WARNUNG:

Wenn Sie die Radmuttern nicht fest genug ziehen, können Verletzungen daraus resultieren.

Ziehen Sie die Radmuttern nach ein bis vier Betriebsstunden und dann noch einmal nach 10 Betriebsstunden mit 95-122 Nm fest. Ziehen Sie die Muttern alle 200 Stunden nach.

Prüfen des Kontakts zwischen Spindel und Untermesser

Wartungsintervall: Bei jeder Verwendung oder täglich

Siehe „Einstellen der Spindel zum Untermesser“ in der *Bedienungsanleitung* des Mähwerks.

Einfahren der Maschine

Weitere Angaben zum in der Einfahrzeit empfohlenen Ölwechsel und den Wartungsarbeiten finden Sie in der mit der Maschine ausgelieferten Motorbedienungsanleitung.

Die Einfahrzeit beträgt nur 8 Betriebsstunden.

Da die ersten Betriebsstunden für die zukünftige Zuverlässigkeit der Maschine sehr wichtig sind, überwachen Sie die Funktionen und die Leistung sorgfältig, damit Sie kleine Fehler, die zu großen Reparaturen führen können, erkennen und beheben. Prüfen Sie die Maschine in der Einfahrzeit oft auf Öllecks, lose Schrauben oder andere Fehlfunktionen.

Polieren Sie für eine optimale Bremsleistung die Bremsen vor dem Verwenden der Maschine ein. Drücken Sie für das Polieren der Bremsen die Bremsen fest runter und fahren Sie die Maschine bei Mähgeschwindigkeit vorwärts, bis die Bremsen heiß sind. Sie stellen das durch den Geruch fest. Die Bremsen müssen ggf. nach dem Einfahren eingestellt werden. Weitere Anweisungen finden Sie unter Einstellen der Bremsen (Seite 44).

Anlassen und Abstellen des Motors

Hinweis: Achten Sie darauf, dass der Bereich unter dem Rasenmäher keine Fremdkörper aufweist.

Anlassen der Maschine

Wichtig: Wenn einer der folgenden Umstände eingetreten ist, muss die Kraftstoffanlage u. U. entlüftet werden:

- Erste Inbetriebnahme eines neuen Motors
- Der Motor hat aufgrund von Kraftstoffmangel abgestellt.
- Die Kraftstoffanlage wurde gewartet. Filter wurden ausgewechselt, usw.

Siehe Ablassen von Wasser aus dem Kraftstofffilter (Seite 29).

Wichtig: Verwenden Sie nicht Äther oder eine andere Starthilfe.

1. Stellen Sie sicher, dass die Feststellbremse arretiert, das Bedienelement zum Anheben bzw. Ablassen der Mähwerke eingekuppelt und das Getriebe im Leerlauf ist.
2. Nehmen Sie den Fuß vom Fahrpedal und stellen Sie sicher, dass es in die Neutralstellung geht.
3. Stellen Sie den Gasbedienungshebel auf die Langsam-Stellung.
4. Stecken Sie den Zündschlüssel ein und drehen Sie ihn auf Ein. Halten Sie den Schlüssel in dieser Stellung, bis die Glühkerzenlampe aus geht (nach ungefähr 6 Sekunden).
5. Drehen Sie den Zündschlüssel sofort auf Start. Lassen Sie den Schlüssel los, wenn der Motor anspringt, und lassen Sie ihn auf die Ein-Stellung zurückgehen. Stellen Sie den Gasbedienungshebel auf Langsam.

Wichtig: Lassen Sie, um einem Überhitzen des Anlassers vorzubeugen, diesen nicht länger als 10 Sekunden lang drehen. Warten Sie 60 Sekunden

ab, nachdem Sie den Anlasser 10 Sekunden lang betätigt haben, bevor Sie einen erneuten Startversuch unternehmen.

6. Lassen Sie den Motor für ein paar Minuten warmlaufen, bevor Sie Last anwenden.

Wichtig: Fahren Sie die Maschine, wenn der Motor zum ersten Mal gestartet wird oder nach einer Überholung des Motors, ein bis zwei Minuten lang vorwärts und rückwärts. Drehen Sie das Lenkrad nach rechts und links, um die Lenkwirkung zu prüfen. Stellen Sie den Motor dann ab (siehe „Anlassen und Abstellen des Motors“) und warten Sie, bis alle beweglichen Teile zum Stillstand gekommen sind. Untersuchen Sie die Maschine auf Öllecks, lockere Teile oder andere auffällige Fehler.

Abstellen der Maschine

1. Schieben Sie den Gasbedienungshebel in die Langsam-Stellung, kuppeln Sie das Bedienelement für das Anheben bzw. Absenken des Mähwerks aus, und legen Sie den Leerlauf ein.
2. Drehen Sie den Zündschlüssel auf Aus, um den Motor abzustellen. Ziehen Sie den Zündschlüssel ab, um einem versehentlichen Anlassen vorzubeugen.
3. Schließen Sie vor der Einlagerung der Maschine die Kraftstoffhähne.

Prüfen der Sicherheitsschalter

ACHTUNG

Wenn die Sicherheitsschalter abgeklemmt oder beschädigt werden, setzt sich die Maschine möglicherweise von alleine in Bewegung, was Verletzungen verursachen kann.

- An den Sicherheitsschaltern dürfen keine Veränderungen vorgenommen werden.
- Prüfen Sie deren Funktion täglich und tauschen Sie alle defekten Schalter vor dem Einsatz der Maschine aus.

Die Sicherheitsschalter sollen den Betrieb der Maschine in Situationen verhindern, in denen der Benutzer oder die Maschine beschädigt werden könnten.

Die Sicherheitsschalter verhindern das Anlassen des Motors, wenn folgende Bedingungen nicht erfüllt sind:

- Das Fahrpedal steht auf Neutral.
- Der Funktionsschalthebel ist in Neutral.

Die Sicherheitsschalter verhindern das Bewegen der Maschine, wenn folgende Bedingungen nicht erfüllt sind:

- Die Feststellbremse ist deaktiviert.

- Der Fahrer sitzt auf dem Sitz.
- Der Funktionsschalthebel ist in Mäh- oder Transportstellung.

Die Sicherheitsschalter verhindern das Aktivieren der Spindeln, wenn sich der Funktionsschalthebel nicht in der Mähstellung befindet.

Führen Sie die folgenden Systemprüfungen täglich durch, um ein ordnungsgemäßes Funktionieren des Sicherheitsschalters zu gewährleisten.

1. Setzen Sie sich auf den Sitz, stellen Sie den Gasbedienungshebel in den Leerlauf, schieben Sie den Funktionsschalthebel in die Leerlaufstellung und aktivieren Sie die Feststellbremse. Versuchen Sie, das Fahrpedal herunterzudrücken. Das Pedal sollte sich nicht runterdrücken lassen, d. h. die Sicherheitsschalter funktionieren ordnungsgemäß. Beheben Sie das Problem, wenn die Sicherheitsschalter nicht einwandfrei funktionieren.
2. Setzen Sie sich auf den Sitz, stellen Sie den Gasbedienungshebel in den Leerlauf, schieben Sie den Funktionsschalthebel in die Leerlaufstellung und aktivieren Sie die Feststellbremse. Schieben Sie den Funktionsschalthebel in die Mäh- oder Transportstellung und versuchen Sie, den Motor zu starten. Der Motor sollte nicht anspringen, d. h. die Sicherheitsschalter funktionieren ordnungsgemäß. Beheben Sie das Problem, wenn die Sicherheitsschalter nicht einwandfrei funktionieren.
3. Setzen Sie sich auf den Sitz, stellen Sie den Gasbedienungshebel in den Leerlauf, schieben Sie den Funktionsschalthebel in die Leerlaufstellung und aktivieren Sie die Feststellbremse. Starten Sie den Motor und schieben Sie den Funktionsschalthebel in die Mäh- oder Transportstellung. Der Motor sollte abstellen, d. h. die Sicherheitsschalter funktionieren ordnungsgemäß. Beheben Sie das Problem, wenn die Sicherheitsschalter nicht einwandfrei funktionieren.
4. Setzen Sie sich auf den Sitz, stellen Sie den Gasbedienungshebel in den Leerlauf, schieben Sie den Funktionsschalthebel in die Leerlaufstellung und aktivieren Sie die Feststellbremse. Lassen Sie den Motor an. Lösen Sie die Feststellbremse, verschieben Sie den Funktionsschalthebel in die Mähstellung und richten Sie sich im Sitz auf. Der Motor sollte abstellen, d. h. die Sicherheitsschalter funktionieren ordnungsgemäß. Beheben Sie das Problem, wenn die Sicherheitsschalter nicht einwandfrei funktionieren.
5. Setzen Sie sich auf den Sitz, stellen Sie den Gasbedienungshebel in den Leerlauf, schieben Sie den Funktionsschalthebel in die Leerlaufstellung und aktivieren Sie die Feststellbremse. Lassen Sie den Motor an. Schieben Sie den Schalthebel für das Anheben bzw. Absenken der Mähwerke nach vorne, um die Mähwerke abzusenken. Die Mähwerke sollten sich absenken, jedoch nicht drehen. Wenn sich die

Mähvorgängen immer die Muster, damit die Grashalme weniger dazu neigen, sich flachzulegen und deshalb schwerer von den Untermessern und Messerspindeln aufzunehmen sind.

Mähen

1. Fahren Sie auf das Grün; der Funktionsschalthebel sollte in der mittleren Stellung sein. Fangen Sie an einer Kante der Grünfläche an, sodass Sie streifenweise mähen können. Die Bodenverdichtung wird dadurch auf ein Minimum gehalten, und Sie erhalten ein attraktives Muster auf den Grünflächen.
2. Treten Sie auf das Mähpedal, wenn die vordere Kante der Grasfangkörbe die äußere Kante der Grünfläche überquert haben. Die Mähwerke werden auf den Rasen abgesenkt, und die Spindeln starten.

Wichtig: Denken Sie immer daran, dass die Spindel von Mähwerk 1 mit Verzögerung arbeitet und Sie also üben sollten, um den Mähprozess mit so wenig Zeitverlust wie möglich zu gestalten.

3. Wenn Sie zurückfahren, sollte der neue Mähgang den ersten ein klein wenig überlappen. Damit Sie in einer möglichst geraden Linie über die Grünfläche fahren können und einen gleichmäßigen Abstand zum zuvor gemähten Rasenstück einhalten können, sollten Sie sich eine imaginäre Sichtlinie ungefähr 1,8 m bis 3 m vor der Maschine bis zum Rand des noch ungemähten Teils der Grünfläche vorstellen (Bild 30 und Bild 31). Manche Leute finden es auch hilfreich, die äußere Kante des Lenkrads in die Sichtlinie mit einzubeziehen, d.h. sie halten das Lenkrad in einer Linie mit einem Punkt, der immer im gleichen Abstand von der Vorderseite der Maschine bleibt (Bild 30 und Bild 31).

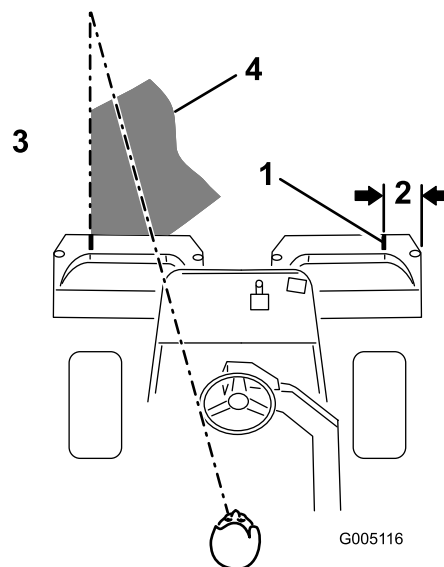


Bild 31

- | | |
|-------------------------|---|
| 1. Ausrichtungsstreifen | 3. Schneiden Sie das Gras links |
| 2. Ca. 12,7 cm | 4. Fokussieren Sie ungefähr 1,8-3 m vor der Maschine. |

4. Treten Sie auf das Hubpedal, wenn die Vorderseite der Körbe die Kante der Grünfläche überqueren. Die Spindeln werden gestoppt, und die Mähwerke werden angehoben. Die zeitliche Abstimmung dieser Maßnahme ist wichtig, damit die Mähwerke nicht in den Randbereich schneiden. Sie sollten jedoch so viel wie möglich der Rasenfläche schneiden, um das um die äußere Peripherie zu schneidende Gras zu minimieren.
5. Verkürzen Sie die Betriebszeit und vereinfachen Sie das Ausrichten für den nächsten Durchgang, indem Sie die Maschine vorübergehend in die entgegengesetzte Richtung und dann in die Richtung des ungemähten Teils drehen, d. h. wenn Sie nach rechts wenden möchten, wenden Sie zuerst etwas nach links und dann nach rechts. Das vereinfacht das Ausrichten der Maschine für den nächsten Übergang. Gehen Sie genauso vor, wenn Sie in die Gegenrichtung wenden möchten. Die Wende sollte so kurz wie möglich ausfallen. Bei wärmerem Wetter sollten Sie jedoch in einem größeren Bogen wenden, um ein mögliches Beschädigen der Rasenfläche zu vermeiden.

Wichtig: Sie sollten die Maschine nie mit laufenden Mähwerkspindeln anhalten, da dadurch der Rasen beschädigt werden kann. Wenn Sie die Maschine auf einem nassen Rasen stoppen, können die Räder Markierungen oder Abdrücke hinterlassen.

6. Schließen Sie das Mähen der Grünfläche durch Mähen der äußeren Peripherie ab. Achten Sie darauf, dass Sie die Schnittrichtung vom letzten Mähen ändern. Berücksichtigen Sie immer das Wetter und den Rasenzustand und ändern Sie immer die

Schneidrichtung vom letzten Mähen. Stellen Sie das Fähnchen zurück.

Schieben Sie am Ende des Peripheriemähens den Hebel zum Anheben bzw. Absenken der Mähwerke kurz nach hinten, um die Spindeln zwar abzuschalten, jedoch nicht anzuheben. Fahren Sie vorwärts, bis sich die Spindeln nicht mehr drehen. Fahren Sie dann vom Green runter und heben Sie die Spindeln an (dies verhindert ein Verstreuen von Gras auf dem Green beim Anheben der Spindeln).

7. Leeren Sie die Grasfangkörbe vollständig, bevor Sie auf die nächste Grünfläche wechseln. Schweres, nasses Schnittgut stellt eine übermäßige Belastung der Körbe dar und erhöht das Gewicht der Maschine unnötigerweise. Dies wiederum erhöht die Belastung des Motors, der Hydraulikanlage, der Bremsen, usw.

Transportieren der Maschine

Achten Sie darauf, dass die Mähwerke ganz angehoben sind. Stellen Sie den Funktionsschalthebel auf die Transportstellung. Verlangsamen Sie mit den Bremsen die Maschine, wenn Sie steile Hänge runterfahren, um die Kontrolle nicht zu verlieren. Nähern Sie sich unebenen Bereichen immer mit verringerter Geschwindigkeit und durchqueren Sie hügelige Bereiche mit größter Vorsicht. Machen Sie sich mit der Breite der Maschine vertraut. Versuchen Sie nicht, zwischen eng zusammenstehenden Objekten durchzufahren, um teure Beschädigungen und Ausfallzeiten zu vermeiden.

Prüfen und Reinigen nach dem Mähen

Waschen Sie die Maschine nach dem Mähen gründlich mit einem Gartenschlauch ohne Spritzdüse. Dadurch vermeiden Sie, dass ein zu hoher Wasserdruck zur Verunreinigung und Beschädigung der Dichtungen und Lager führt. **Waschen Sie einen warmen Motor oder elektrische Verbindungen nie mit Wasser.**

Nach dem Reinigen sollten Sie die Maschine auf mögliche Öllecks und Beschädigungen oder Abnutzung der hydraulischen und mechanischen Komponenten prüfen. Prüfen Sie die Schärfe der Mähwerke. Sie sollten auch das Bremspedal und die Bremswelle mit SAE 30 Öl oder Sprühsmiermittel einfetten, um Korrosion vorzubeugen und um eine zufriedenstellende Leistung der Maschine beim nächsten Mähen zu gewährleisten.

Abschleppen der Maschine

Im Notfall kann die Maschine über kurze Strecken (unter 500 m) abgeschleppt werden. Das sollte jedoch wirklich nur in Notfällen gemacht werden.

Wichtig: Schleppen Sie die Maschine höchstens mit 3-5 km/h ab, sonst kann der Antrieb beschädigt werden. Verwenden Sie einen Pritschenwagen oder Anhänger, wenn die Maschine über längere Strecken transportiert werden muss.

1. Ermitteln Sie das Sicherheitsventil an der Pumpe und drehen es so, dass der Schlitz vertikal ist (Bild 32).

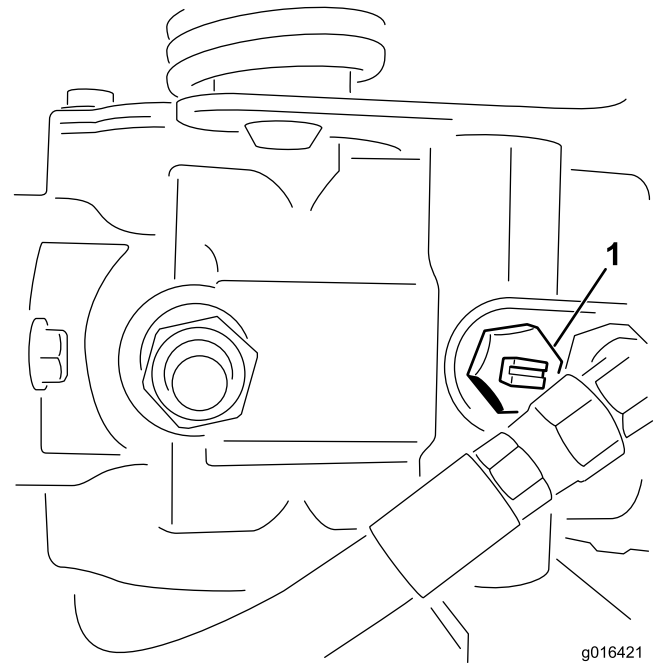


Bild 32

1. Sicherheitsventil: Schlitz ist in geschlossener (horizontaler) Stellung
2. Schließen Sie vor dem Starten des Motors das Sicherheitsventil. Drehen Sie den Schlitz des Ventils in die horizontale Stellung (Bild 32).

Wichtig: Starten Sie den Motor nie, wenn das Ventil noch offen steht.

Wartung

Hinweis: Bestimmen Sie die linke und rechte Seite der Maschine anhand der üblichen Einsatzposition.

Empfohlener Wartungsplan

| Wartungsintervall | Wartungsmaßnahmen |
|-----------------------------------|--|
| Nach der ersten Betriebsstunde | <ul style="list-style-type: none">• Prüfen Sie den Anzug der Radmutter. |
| Nach acht Betriebsstunden | <ul style="list-style-type: none">• Prüfen Sie die Spannung der Treibriemen. |
| Nach 10 Betriebsstunden | <ul style="list-style-type: none">• Prüfen Sie den Anzug der Radmutter. |
| Nach 50 Betriebsstunden | <ul style="list-style-type: none">• Wechseln Sie das Motoröl und den -filter.• Wechseln Sie den Hydraulikölfilter.• Prüfen Sie die Motordrehzahl (im Leerlauf und bei Vollgas). |
| Bei jeder Verwendung oder täglich | <ul style="list-style-type: none">• Prüfen Sie das Motoröl.• Reinigen Sie das Kühlgitter und den Kühler. Bei sehr viel Staub und Schmutz sollten Sie stündlich reinigen.• Prüfen Sie den Hydraulikölstand.• Lassen Sie Wasser vom Kraftstofffilter ab• Prüfen Sie die Einstellung der Spindel zum Untermesser.• Prüfen Sie die Hydraulikleitungen und -schläuche. |
| Alle 25 Betriebsstunden | <ul style="list-style-type: none">• Prüfen Sie den Batteriefüllstand. (Prüfen Sie den Stand alle 30 Tage bei eingelagerter Maschine) |
| Alle 50 Betriebsstunden | <ul style="list-style-type: none">• Schmieren Sie die Lager und Büchsen ein.• Prüfen Sie die Kabelanschlüsse an der Batterie. |
| Alle 150 Betriebsstunden | <ul style="list-style-type: none">• Wechseln Sie das Motoröl und den -filter. |
| Alle 200 Betriebsstunden | <ul style="list-style-type: none">• Prüfen Sie den Anzug der Radmutter.• Warten Sie den Luftfilter (häufiger in staubigen oder schmutzigen Bedingungen). |
| Alle 800 Betriebsstunden | <ul style="list-style-type: none">• Tauschen Sie den Kraftstofffilter aus.• Wechseln Sie die Hydraulikfilter, das -öl und die Behälterbelüftung.• Prüfen Sie die Motordrehzahl (im Leerlauf und bei Vollgas).• Prüfen Sie das Ventilspiel. |
| Jährlich | <ul style="list-style-type: none">• Polieren Sie die Bremsen. |
| Alle 2 Jahre | <ul style="list-style-type: none">• Prüfen Sie die Kraftstoffleitungen und -verbindungen.• Entleeren und spülen Sie die Kühlanlage.• Wechseln Sie lose Schläuche aus. |

Wichtig: Weitere Informationen zu Wartungsarbeiten finden Sie in der *Motorbedienungsanleitung*.



Wenn Sie den Zündschlüssel im Zündschloss stecken lassen, könnte eine andere Person den Motor versehentlich anlassen und Sie und Unbeteiligte schwer verletzen.

Ziehen Sie den Zündschlüssel ab.

Checkliste – tägliche Wartungsmaßnahmen

Kopieren Sie diese Seite für regelmäßige Verwendung.

| Wartungsprüfungspunkt | Für KW: | | | | | | |
|---|---------|----|----|----|----|----|----|
| | Mo | Di | Mi | Do | Fr | Sa | So |
| Prüfen Sie die Funktion der Sicherheitsschalter. | | | | | | | |
| Prüfen Sie die Funktion der Instrumente. | | | | | | | |
| Prüfen Sie die Funktion der Bremsen. | | | | | | | |
| Prüfen Sie den Kraftstofffilter bzw. Wasserabscheider. | | | | | | | |
| Prüfen Sie den Kraftstoffstand. | | | | | | | |
| Prüfen Sie den Ölstand im Motor. | | | | | | | |
| Reinigen Sie das Gitter und den Kühler. | | | | | | | |
| Prüfen Sie den Luftfilter. | | | | | | | |
| Achten Sie auf ein ungewöhnliches Motorgeräusch. | | | | | | | |
| Prüfen Sie die Einstellung der Spindel zum Untermesser. | | | | | | | |
| Prüfen Sie die Hydraulikschläuche auf Defekte. | | | | | | | |
| Prüfen Sie die Dichtheit. | | | | | | | |
| Überprüfen Sie den Reifendruck. | | | | | | | |
| Prüfen Sie die Schnitthöheneinstellung. | | | | | | | |
| Fetten Sie alle Schmiernippel ein. ¹ | | | | | | | |
| Schmieren Sie das Traktion- und Bremsgestänge ein. | | | | | | | |
| Bessern Sie alle Lackschäden aus. | | | | | | | |
| 1. Unmittelbar nach jeder Wäsche, ungeachtet des aufgeführten Intervalls. | | | | | | | |

Wichtig: Beachten Sie für weitere Wartungsmaßnahmen die *Bedienungsanleitung*.

Hinweis: Suchen Sie ein *Elektroschaltbild* oder *Hydraulikschaltbild* für Ihre Maschine? Laden Sie ein kostenfreies Exemplar des Schaltbilds von www.Toro.com herunter und suchen Sie Ihre Maschine vom Link für die Bedienungsanleitungen auf der Homepage.

Aufzeichnungen irgendwelcher Probleme

| Inspiziert durch: | | |
|-------------------|-------|---------------|
| Punkt | Datum | Informationen |
| | | |
| | | |
| | | |
| | | |

Schmierung

Die Maschine hat Schmiernippel, die regelmäßig mit Nr. 2 Allzweckschmierfett auf Lithiumbasis eingefettet werden müssen. Fetten Sie alle Lager und Büchsen, wenn die Maschine unter normalen Bedingungen eingesetzt wird, **alle** 50 Betriebsstunden. Fetten Sie die Schmiernippel unmittelbar nach jeder Wäsche, ungeachtet des aufgeführten Intervalls.

Die Lager und Büchsen der Maschine, die Sie einfetten müssen, befinden sich an den folgenden Stellen:

- Hinterradnabe (1) (Bild 33)
- Laufradlager (1) (Bild 33)
- Lenkzylinder (2) (Bild 33)
- Hubarme (3) (Bild 34)
- Fahrpedal-Drehlager (1) (Bild 35)
- Trägerrahmenscharnier (3) (Bild 36)

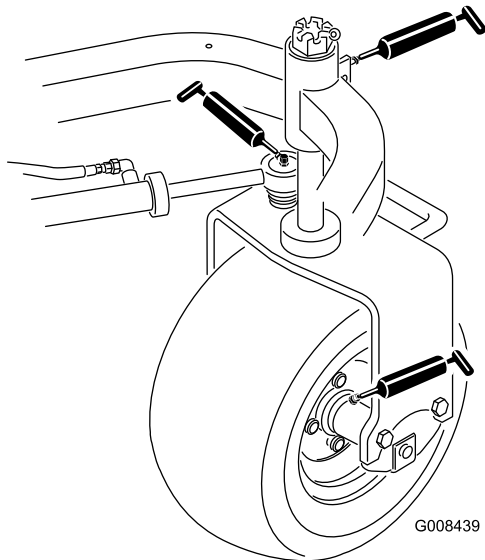


Bild 33

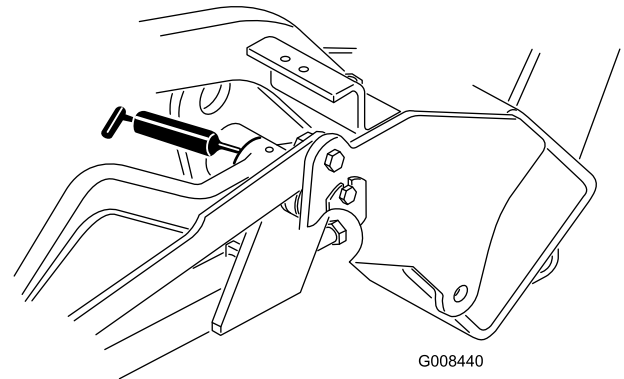


Bild 34

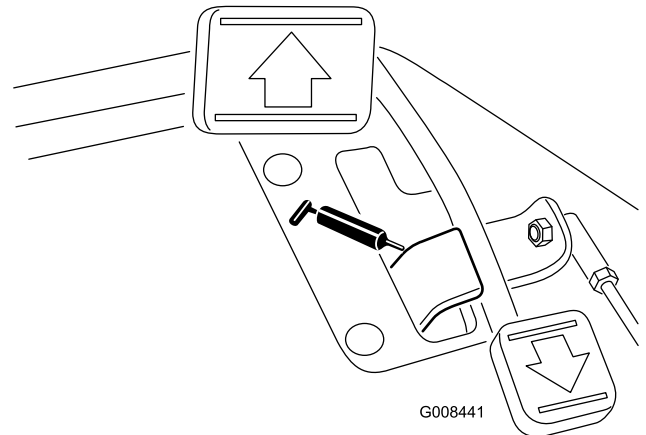


Bild 35

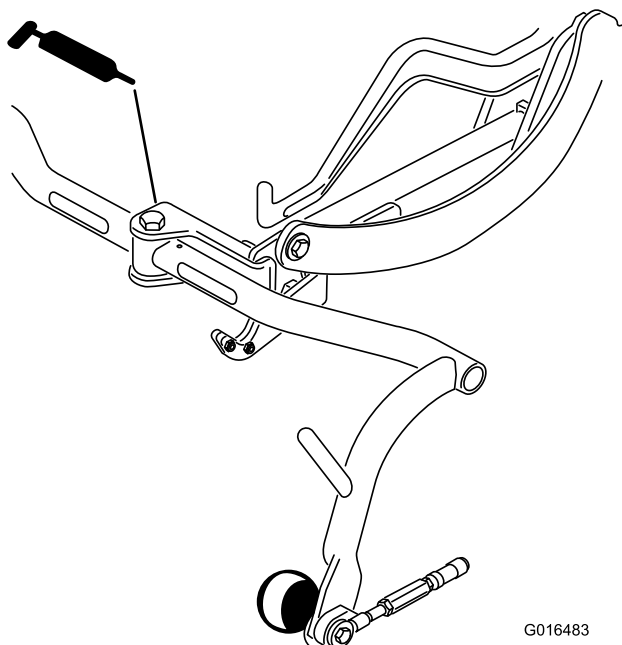


Bild 36

1. Wischen Sie die Schmiernippel ab, um das Eindringen von Fremdkörpern in die Lager und Büchsen zu vermeiden.
2. Pressen Sie Fett in die Lager und Büchsen.
3. Wischen Sie überflüssiges Fett ab.
4. Fetten Sie die Spindelmotorwelle und den Hubarm ein, wenn Sie das Mähwerk zur Wartung entfernen.
5. Tröpfeln Sie täglich nach der Reinigung einige Tropfen SAE 30 oder Sprühöl (WD 40) auf alle Gelenkstellen.

Hinweis: Weitere Informationen zum erforderlichen Einschmieren des Mähwerks finden Sie in der *Bedienungsanleitung* des Mähwerks.

Warten des Motors

Warten des Luftfilters

Wartungsintervall: Alle 200 Betriebsstunden

- Prüfen Sie das Gehäuse des Luftfilters auf Schäden, die eventuell zu einem Luftleck führen könnten. Wechseln Sie es bei einer Beschädigung aus. Prüfen Sie die ganze Einlassanlage auf Lecks, Beschädigungen oder lose Schlauchklemmen.
 - Warten Sie den Luftfilter alle 200 Stunden oder früher, wenn die Motorleistung aufgrund von sehr staubigen oder schmutzigen Bedingungen abnimmt. Das frühzeitige Auswechseln des Luftfilters erhöht nur die Gefahr, dass Schmutz in den Motor gelangt, wenn Sie den Filter entfernen.
 - Stellen Sie sicher, dass die Abdeckung richtig angebracht ist und den Luftfilterkörper einwandfrei abdichtet.
1. Lösen Sie die Laschen, mit denen die Abdeckung am Luftfilterkörper befestigt ist (Bild 37).

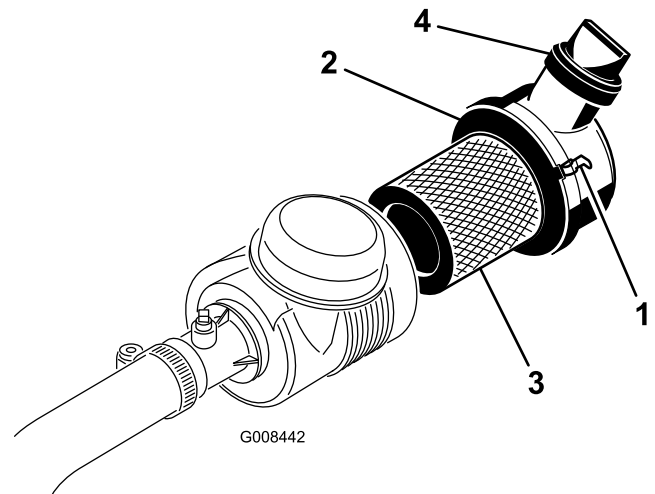


Bild 37

- | | |
|-------------------------|-----------------|
| 1. Laschen – Luftfilter | 3. Filter |
| 2. Staubdeckel | 4. Ablassventil |

2. Entfernen Sie die Abdeckung vom Luftfiltergehäuse.

Hinweis: Vor dem Entfernen des Filters sollten Sie große Schmutzablagerungen zwischen der Außenseite des Filters und dem Kanister mit schwacher Druckluft (2,76 bar, sauber und trocken) entfernen. Verwenden Sie keine starke Druckluft, da Schmutz durch den Filter in den Einlass gedrückt werden könnte. Dieses Reinigen verhindert, dass Schmutz in den Einlass gelangt, wenn Sie den primären Filter abnehmen.

3. Entfernen und wechseln Sie den Hauptfilter aus.

Hinweis: Sie sollten einen gebrauchten Einsatz nicht reinigen, da die Gefahr einer Beschädigung des Filtermediums besteht. Prüfen Sie den neuen Filter auf Versandschäden, prüfen Sie das Dichtungsende des Filters und des Körpers. Verwenden Sie nie ein

- beschädigtes Element. Setzen Sie den neuen Filter ein. Drücken Sie auf den äußeren Rand des Elements, um es im Kanister zu platzieren. Drücken Sie nie auf die flexible Mitte des Filters.
4. Reinigen Sie den Schmutzauswurfanschluss in der abnehmbaren Abdeckung.
 5. Nehmen Sie das Gummiablassventil von der Abdeckung ab, reinigen Sie den Hohlraum und wechseln Sie das Ablassventil aus.
 6. Setzen Sie die Abdeckung auf. Das Gummiauslassventil sollte nach unten zeigen, ungefähr zwischen 17 und 19 Uhr vom Ende gesehen.
 7. Montieren Sie die Abdeckung und befestigen Sie sie mit den Riegeln (Bild 37).
3. Drehen Sie den Filter per Hand ein, bis die Dichtung die Ansatzfläche berührt; ziehen Sie ihn dann um eine weitere 1/2 bis 3/4 Umdrehung fest. **Ziehen Sie nicht zu fest.**
 4. Füllen Sie Öl in das Getriebe, siehe Prüfen des Motoröls (Seite 25).
 5. Entsorgen Sie das Altöl und den Filter ordnungsgemäß.

Wechseln des Motoröls und -filters

Wartungsintervall: Nach 50 Betriebsstunden

Alle 150 Betriebsstunden

1. Entfernen Sie die Ablassschraube (Bild 38) und lassen Sie das Öl in die Auffangwanne ab. Schrauben Sie die Ablassschraube wieder ein, nachdem das Öl abgelassen ist.

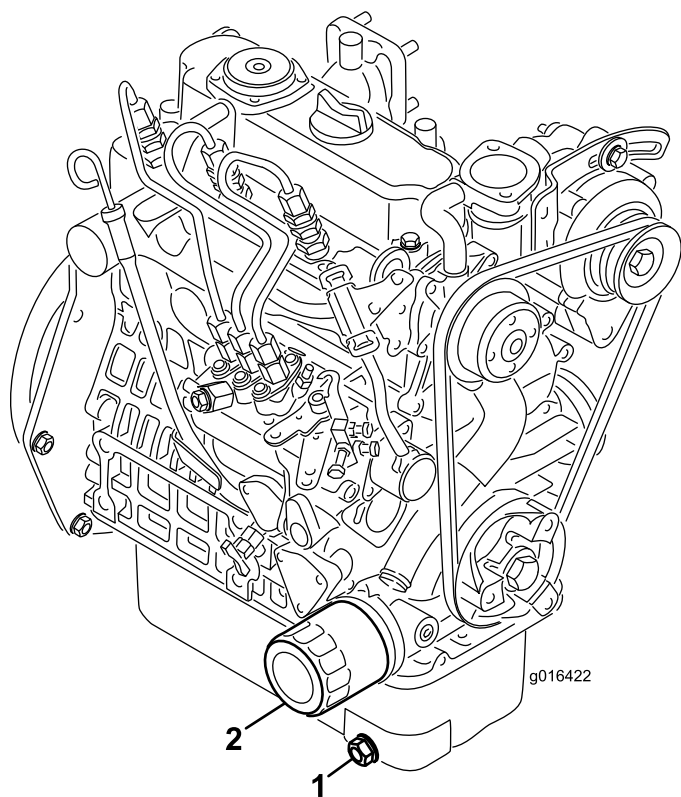


Bild 38

- | | |
|-------------------|-------------|
| 1. Ablassschraube | 2. Ölfilter |
|-------------------|-------------|

2. Entfernen Sie den Ölfilter. Ölen Sie die neue Dichtung am Ölfilter leicht mit frischem Öl ein.

Warten der Kraftstoffanlage

Warten des Kraftstofffilters

Wartungsintervall: Alle 800 Betriebsstunden

1. Schließen Sie den Kraftstoffhahn (Bild 39) unter dem Kraftstofftank.

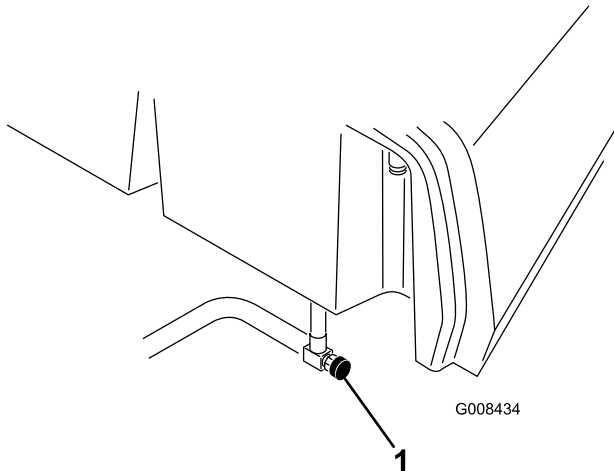


Bild 39

1. Kraftstoffhahn

-
2. Reinigen Sie den Anbaubereich der Filterglocke (Bild 40).
 3. Stellen Sie eine Auffangwanne unter den Kraftstofffilter.
 4. Öffnen Sie die Filterablassschraube und das Entlüftungsventil (Bild 40).

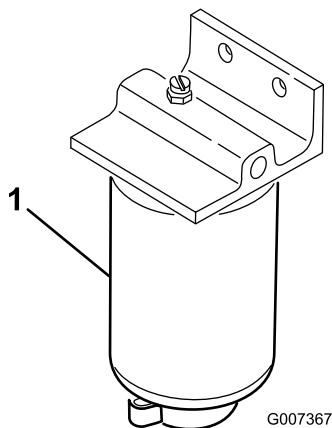


Bild 40

1. Kraftstofffilter
2. Filterablassschraube
3. Entlüftungsventil

-
5. Entfernen Sie die Filterglocke und reinigen die Kontaktfläche.
 6. Ölen Sie die Dichtung der Filterglocke mit frischem Öl ein.

7. Drehen Sie die Filterglocke mit der Hand, bis die Dichtung die Kontaktfläche berührt. Ziehen Sie diese dann um eine weitere halbe Umdrehung fest.
8. Schließen Sie die Ablassschraube unten an der Filterglocke und öffnen Sie den Kraftstoffhahn.
9. Entsorgen Sie den Kraftstoff und Filter gemäß lokaler Vorschriften.

Prüfen der Kraftstoffleitungen und -verbindungen

Wartungsintervall: Alle 2 Jahre

Prüfen Sie die Kraftstoffleitungen auf Verschleiß, Defekte oder lockere Anschlüsse.

Warten der elektrischen Anlage

Warten der Batterie

WARNUNG:

KALIFORNIEN

Warnung zu Proposition 65

Batteriepole, Klemmen und anderes Zubehör enthalten Blei und Bleibestandteile. Dabei handelt es sich um Chemikalien, die laut der Regierung von Kalifornien krebserregend sind und zu Erbschäden führen können. *Waschen Sie sich nach dem Umgang mit diesen Materialien die Hände.*

Spannung: 12 Volt, 530 Kaltstartampere

Halten Sie den Säurestand in der Batterie auf dem richtigen Niveau und die Oberseite der Batterie sauber. Die Batterie entleert sich schneller, wenn sie an äußerst heißen Orten gelagert wird, als wenn sie bei kühleren Umgebungstemperaturen gelagert wird.

Halten Sie den Füllstand in den Zellen mit destilliertem oder entmineralisiertem Wasser aufrecht. Füllen Sie die Zellen nicht höher als bis zur Unterseite des Spaltrings in jeder Zelle.

GEFAHR

Die Batterieflüssigkeit enthält Schwefelsäure, die tödlich wirken und starke chemische Verbrennungen verursachen kann.

- **Trinken Sie nie Batteriesäure und vermeiden Sie den Kontakt mit Haut, Augen und Kleidungsstücken. Tragen Sie eine Schutzbrille, um Ihre Augen zu schützen sowie Gummihandschuhe, um Ihre Hände zu schützen.**
- **Befüllen Sie die Batterie an einem Ort, an dem immer klares Wasser zum Spülen der Haut verfügbar ist.**

Halten Sie die Oberseite der Batterie durch regelmäßiges Waschen mit einer in Ammoniak oder Natronlauge getauchten Bürste sauber. Spülen Sie die Oberseite der Batterie nach der Reinigung mit Wasser. Entfernen Sie während der Reinigung die Verschlussdeckel nicht.

Um einen guten elektrischen Kontakt sicherzustellen, müssen die Batteriekabel fest mit den Polen verbunden sein.

⚠️ WARNUNG:

Batteriepole und Metallwerkzeuge können an metallischen Traktorteilen Kurzschlüsse verursachen und Funken erzeugen. Funken können zum Explodieren der Batteriegasen führen, was Verletzungen zur Folge haben kann.

- Vermeiden Sie, wenn Sie eine Batterie ein- oder ausbauen, dass die Batteriepole mit metallischen Traktorteilen in Berührung kommen.
- Vermeiden Sie Kurzschlüsse zwischen metallischen Werkzeugen, den Batteriepolen und metallischen Traktorteilen.

⚠️ WARNUNG:

Das unsachgemäße Verlegen der Batteriekabel kann zu Schäden am Traktor führen, und die Kabel können Funken erzeugen. Funken können zum Explodieren der Batteriegasen führen, was Verletzungen zur Folge haben kann.

Klemmen Sie, wenn die Batteriepole korrodieren, zuerst das Minuskabel (-) ab und kratzen die Klemmen und Pole getrennt ab. Klemmen Sie die Kabel wieder an (Pluskabel [+]) zuerst) und überziehen die Pole mit Vaseline.

- Klemmen Sie immer das Minuskabel (schwarz) ab, bevor Sie das Pluskabel (rot) abklemmen.
- Klemmen Sie immer das Pluskabel (rot) an, bevor Sie das Minuskabel (schwarz) anklemmen.

Einlagerung der Batterie

Entfernen Sie, wenn die Maschine länger als einen Monat eingelagert werden soll, die Batterie und laden diese voll auf. Lagern Sie sie entweder auf einem Regal oder in der Maschine. Wenn Sie die Batterie in der Maschine lagern, lassen Sie die Kabel abgeklemmt. Lagern Sie die Batterie an einem kühlen Ort ein, um ein zu schnelles Entladen der Batterie zu vermeiden. Stellen Sie sicher, um einem Einfrieren der Batterie vorzubeugen, dass sie voll aufgeladen ist. Das spezifische Gewicht einer ganz aufgeladenen Batterie liegt zwischen 1,265 und 1,299.

Ermitteln der Sicherungen

Die Sicherungen des elektrischen Systems der Maschine befinden sich unter dem Sitz (Bild 41).

Warten des Antriebssystems

Einstellen der Leerlaufstellung des Getriebes

Wenn die Maschine kriecht, wenn sich der Gasbedienungshebel in der Leerlaufstellung befindet, muss die Leerlaufstellung eingestellt werden.

1. Bocken Sie den Rahmen auf, so dass ein Vorderrad angehoben ist.

Hinweis: Hinweis: Wenn die Maschine mit einem Dreiradantrieb versehen ist, sollten Sie auch das Hinterrad anheben und blockieren.

2. Starten Sie den Motor, stellen Sie den Gasbedienungshebel in die Langsam-Stellung und prüfen Sie, dass das Vorderrad angehoben ist. Das Rad darf sich nicht drehen.
3. Wenn sich das Rad dreht, stoppen Sie den Motor und gehen Sie folgendermaßen vor:
 - A. Lösen Sie beide Klemmmuttern, mit denen der Fahrtriebs-Bowdenzug an der Trennwand am Hydrostat befestigt ist (Bild 42). Achten Sie darauf, dass die Klemmmuttern gleichmäßig gelockert sind und eine ausreichende Einstellung ermöglichen.

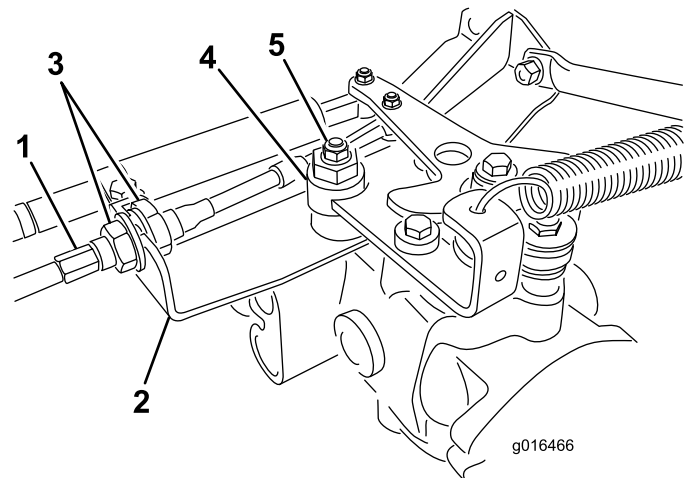


Bild 42

- | | |
|-----------------------|---------------------|
| 1. Antriebs-Bowdenzug | 4. Exzenter |
| 2. Trennwand | 5. Sicherungsmutter |
| 3. Klemmmutter | |

- B. Lösen Sie die Mutter, mit der der Exzenter oben am Hydrostat befestigt ist (Bild 42).
- C. Stellen Sie den Funktionsschalthebel in die Leerlaufstellung und den Gasbedienungshebel in die Langsam-Stellung. Lassen Sie den Motor an.

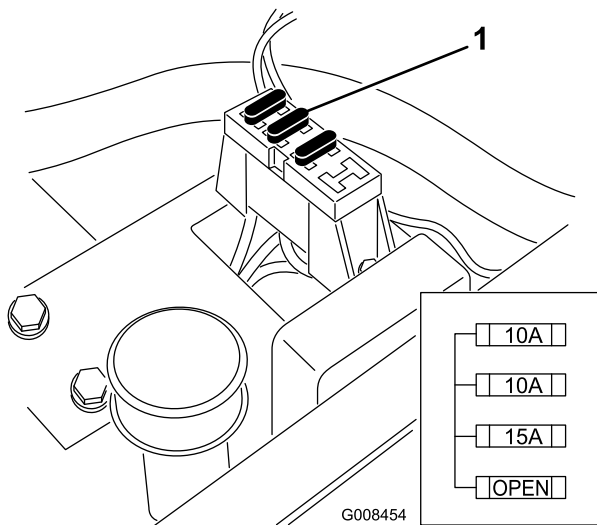


Bild 41

1. Sicherungen

- D. Drehen Sie den Exzenter, bis kein Kriechen in jeder Richtung auftritt. Ziehen Sie die Schraube fest, wenn sich das Rad nicht mehr dreht, um den Exzenter und die Einstellung zu arretieren (Bild 42). Überprüfen Sie die Einstellung mit dem Gasbedienungshebel auf „Langsam“ und auf „Schnell“.
- E. Ziehen Sie die Sicherungsmuttern, mit denen der Bowdenzug an der Trennwand befestigt ist, **gleichmäßig** von der Innenseite der Trennwand fest (Bild 42). Verdrehen Sie nicht den Bowdenzug.

Hinweis: Sollte eine Kabelspannung bestehen, wenn sich der Funktionsschalthebel in der Leerlaufstellung befindet, kann die Maschine kriechen, wenn der Schalthebel in die Mäh- oder Transportstellung geschoben wird.

Hinweis: Wenn sich die Räder noch drehen, wenn der Exzenter auf der maximalen Einstellung ist, wenden Sie sich an den offiziellen Vertragshändler oder lesen Sie in der Wartungsanleitung weitere Einstellungen nach.

Einstellen der Transportgeschwindigkeit

Der Gasbedienungshebel wird im Werk auf die maximale Transportgeschwindigkeit eingestellt. Eine Einstellung ist jedoch erforderlich, wenn das Pedal vor dem Erreichen des Pedalanschlags Vollgas erreicht, oder wenn Sie eine verminderte Transportgeschwindigkeit wünschen.

Treten Sie auf das Gaspedal. Wenn das Pedal den Anschlag erreicht (Bild 43), bevor das Kabel gespannt ist, müssen Sie die Einstellung ändern:

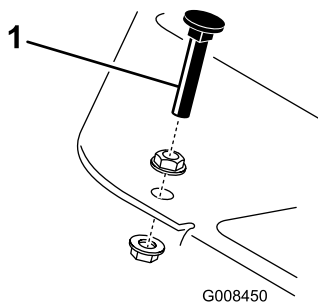


Bild 43

1. Pedalansschlag

1. Lösen Sie die Bundsicherungsmuttern, mit denen der Pedalansschlag an der Bodenplatte befestigt ist (Bild 43).
2. Stellen Sie den Pedalansschlag so ein, dass er die Pedalstange berührt. Ziehen Sie die Muttern fest.

Einstellen der Mähgeschwindigkeit

Die Maschine wird im Werk eingestellt. Die Geschwindigkeit kann jedoch auf Wunsch verstellt werden.

1. Lösen Sie die Klemmmutter an der Drehzapfenkopfschraube (Bild 44).
2. Lösen Sie die Mutter, mit denen die Arretier- und Mähhalterungen am Pedalgelenk befestigt sind.

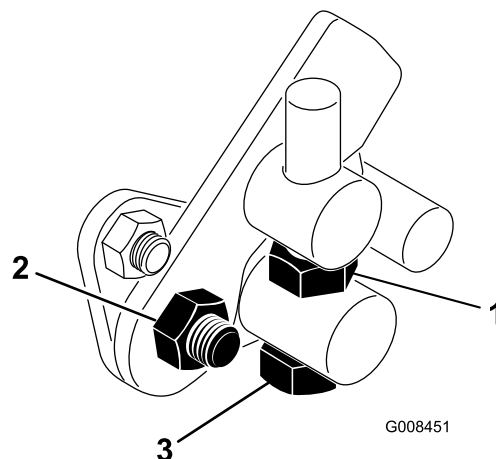


Bild 44

1. Klemmmutter
2. Mutter
3. Drehzapfenkopfschraube

3. Drehen Sie die Drehzapfenkopfschraube nach rechts, um die Mähgeschwindigkeit zu verringern, drehen Sie die Schraube nach links, um die Mähgeschwindigkeit zu erhöhen.
4. Ziehen Sie die Sicherungsmutter an der Drehzapfenkopfschraube und die Mutter am Pedalgelenk fest, um die Einstellung zu arretieren (Bild 44). Prüfen Sie die Einstellung und nehmen Sie ggf. eine weitere Einstellung vor.

Warten der Kühlanlage

Reinigung des Kühlergitters

Halten Sie das Gitter und den Kühler sauber, damit der Motor nicht überhitzt wird. Prüfen und reinigen Sie den Kühler und das Gitter täglich, ggf. stündlich. Reinigen Sie bei besonders staubigen oder schmutzigen Betriebsbedingungen häufiger.

1. Entfernen Sie das Gitter (Bild 45).
2. Blasen Sie Druckluft von der Lüfterseite des Kühlers durch den Kühler.

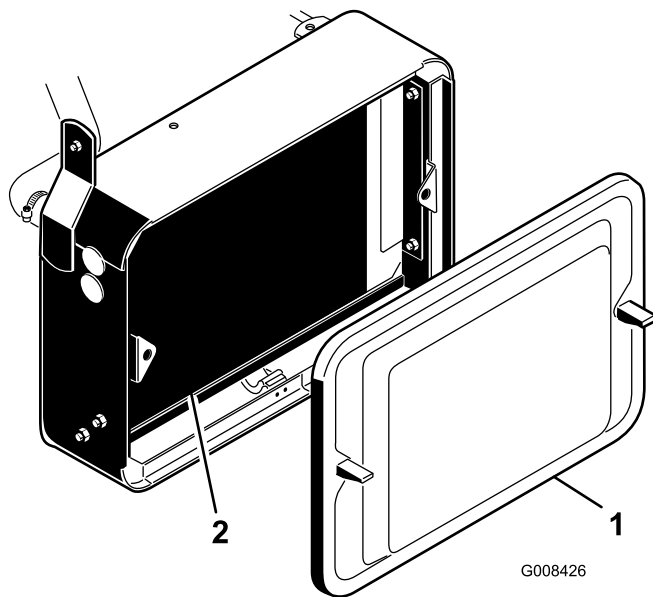


Bild 45

1. Kühlergitter 2. Kühler

3. Reinigen Sie das Gitter und bauen Sie es ein.

Warten der Bremsen

Einstellen der Bremsen

Wartungsintervall: Jährlich

An beiden Seiten der Maschine befindet sich eine Bremseinstellstange, sodass die Bremsen gleichmäßig eingestellt werden können. Stellen Sie die Bremsen wie folgt ein:

1. Wenn Sie mit Transportgeschwindigkeit vorwärts fahren und das Bremspedal betätigen, sollten beide Räder gleichmäßig blockieren.

ACHTUNG

Wenn Sie die Bremsen in einem beengten Bereich testen, in dem sich andere Personen aufhalten, könnten diese verletzt werden.

Testen Sie die Bremsen vor und nach dem Einstellen immer in einem weitläufigen, offenen und flachen Bereich, in dem sich keine Personen aufhalten und der keine Behinderungen aufweist.

2. Klemmen Sie, wenn die Bremsen nicht gleichmäßig blockieren, die Bremsstangen ab, indem Sie den Splint und den Lastösenbolzen entfernen (Bild 46).

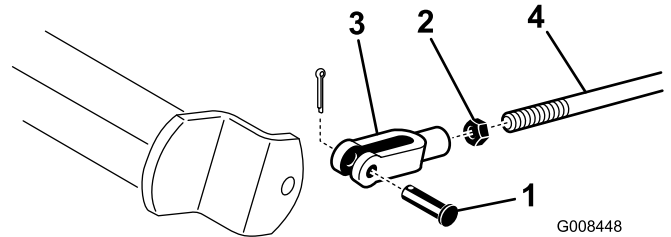


Bild 46

1. Lastösenbolzen und Splint 3. Lastöse
2. Klemmmutter 4. Bremsbügel

3. Lockern Sie die Klemmmutter und stellen den Lastösenbolzen entsprechend ein (Bild 46).
4. Bringen Sie den Lastösenbolzen am Bremsbügel an (Bild 46).
5. Prüfen Sie das Spiel des Bremspedals nach Abschluss der Einstellung. Es muss ein Spiel von 13 mm bis 25 mm bestehen, bevor die Bremsbacken mit den Trommeln in Berührung kommen. Stellen Sie bei Bedarf nach, um dieses Spiel herbeizuführen.
6. Wenn Sie mit Transportgeschwindigkeit vorwärts fahren und das Bremspedal betätigen, sollten beide Bremsen gleichmäßig blockieren. Stellen Sie sie bei Bedarf ein.

7. Sie sollten die Bremsen jährlich polieren, siehe Abschnitt Einstellen der Bremsen (Seite 44).

Warten der Riemen

Warten des Lichtmaschinen-Treibriemens

Wartungsintervall: Nach acht Betriebsstunden

Stellen Sie sicher, dass der Riemen einwandfrei gespannt sind, um sicherzustellen, dass die Maschine einwandfrei funktioniert und zu starker Verschleiß vermieden wird.

1. Stellen Sie den Motor ab, aktivieren Sie die Feststellbremse und ziehen den Zündschlüssel ab.
2. Wenden Sie geringen Daumendruck auf den Riemen zwischen den Riemenscheiben an (10 kg). Der Riemen sollte sich 7 bis 9 mm durchbiegen. Stellen Sie sonst die Riemen Spannung mit den folgenden Schritten ein:

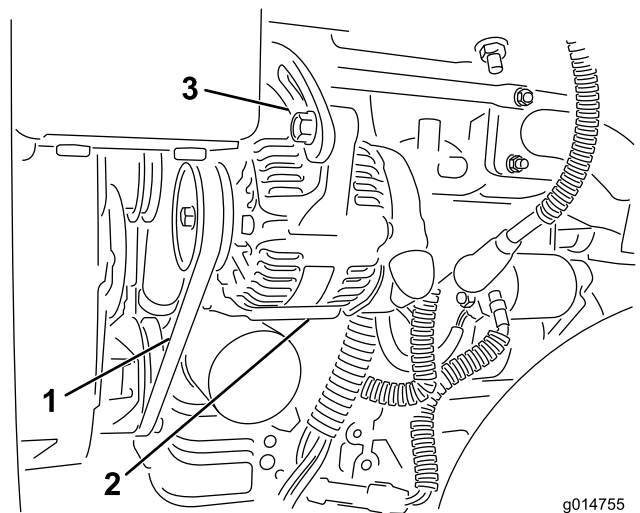


Bild 47

1. Keilriemen: Hier Druck anwenden
2. Lichtmaschine
3. Einstellriemen

-
- A. Lösen Sie die Muttern, mit denen die Lichtmaschine am Motor befestigt ist, und stellen Sie den Riemen ein.
 - B. Prüfen Sie den Riemen auf Abnutzung oder Beschädigung und wechseln ihn bei Bedarf aus.
 - C. Setzen Sie einen Hebel zwischen die Lichtmaschine und den Motorblock und ziehen Sie die Lichtmaschine heraus, um die richtige Riemen spannung zu erhalten; ziehen Sie dann die Schrauben an.

Warten der Bedienelementanlage

Einstellen des Hubs/der Absenkung des Mähwerks

Der Hub-/absenkungskreis der Mähwerke ist mit einem Stromventil ausgerüstet (Bild 48). Dieses Ventil wird im Werk eingestellt. Zum Ausgleichen unterschiedlicher Hydrauliköltemperaturen, Mähgeschwindigkeiten und Anbaugeräte usw. müssen Sie dieses Ventil jedoch u. U. einstellen. Gehen Sie dabei folgendermaßen vor:

Hinweis: Warten Sie, bis das Hydrauliköl seine normale Betriebstemperatur erreicht hat, bevor Sie das Stromventil einstellen.

1. Klappen Sie den Sitz hoch und finden Sie das Hauptregulierungsventil für das mittlere Zuggestell (Bild 48), das sich neben dem Hydraulikverteiler befindet.
2. Lösen Sie die Klemmmutter am Flusststeuerungsventil.
3. Drehen Sie, wenn sich das mittlere Mähwerk zu spät senkt, das Handrad um 1/16 Umdrehung nach links oder um 1/16 Umdrehung nach rechts, wenn es sich zu früh absenkt.
4. Ziehen Sie die Klemmmutter fest, wenn die gewünschte Einstellung erreicht ist.

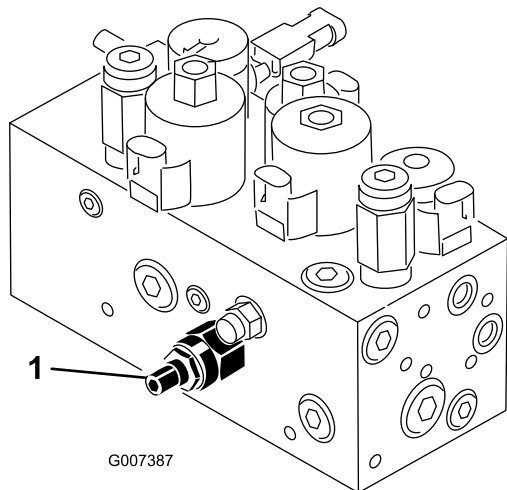


Bild 48

1. Flusststeuerungsventil

Läppen der Spindeln

⚠️ WARNUNG:

Kontakt mit den Spindeln oder anderen beweglichen Teilen kann zu Verletzungen führen.

- Halten Sie Finger, Hände und Bekleidung fern von den Spindeln und anderen beweglichen Teilen.
- Versuchen Sie nie, die Spindeln per Hand oder Fuß in Gang zu bringen, während der Motor läuft.

1. Stellen Sie die Maschine auf einer ebenen Fläche ab, senken Sie die Mähwerke ab, stellen Sie den Motor ab und aktivieren Sie die Feststellbremse.
2. Entriegeln und klappen Sie den Sitz hoch, um die Bedienelemente frei zu legen.
3. Stellen Sie zuerst die Spindeln und Untermesser für das Läppen an allen Mähwerken ein, die Sie läppen möchten, siehe *Bedienungsanleitung* des Mähwerks.

⚠️ GEFAHR

Das Verändern der Motordrehzahl beim Läppen kann zum Festfahren der Spindeln führen.

- Verändern Sie die Motordrehzahl nie, während Sie die Spindeln läppen.
 - Läppen Sie Spindeln nur im Leerlauf.
4. Lassen Sie den Motor an und lassen Sie ihn mit niedrigen Drehzahlen laufen.
 5. Drehen Sie den Läpphebel auf R (Bild 49).

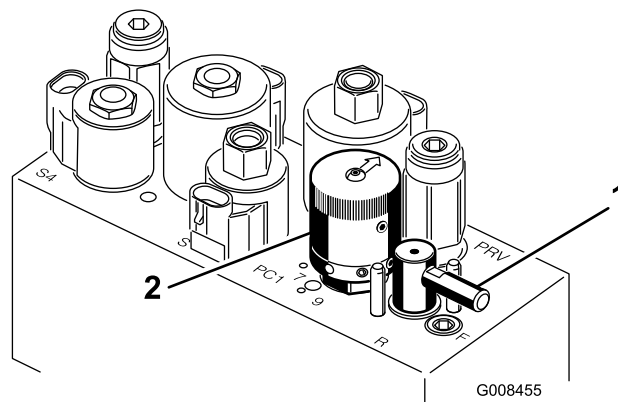


Bild 49

1. Läpphebel
2. Spindeldrehzahlregler

6. Drehen Sie den Spindeldrehzahlregler auf 1 (Bild 49).
7. Bewegen Sie den Mäh-/Transporthebel in die Neutral-Stellung, schieben Sie den Hebel zum

Absenken bzw. Anheben der Mähwerke nach vorne, um die ausgewählte Spindel zu läppen.

8. Tragen Sie Schleifpaste mit einer langstieligen Bürste auf. Verwenden Sie nie Bürsten mit kurzem Stiel.
9. Wenn die Spindeln beim Läppen anhalten oder ungleichmäßig laufen, wählen Sie eine höhere Spindeldrehzahl, bis sich die Geschwindigkeit stabilisiert. Stellen Sie die Spindeldrehzahl dann wieder auf die Stellung 1 oder auf die gewünschte Drehzahl.
10. Wenn Sie die Mähwerke beim Läppen einstellen möchten, schalten Sie die Spindeln ab, indem Sie den Hebel zum Absenken bzw. Anheben der Mähwerke nach hinten ziehen und den Motor abstellen. Wiederholen Sie nach dem Abschluss der Einstellungen die Schritte 4 bis 8.
11. Wiederholen Sie diesen Vorgang für alle Mähwerke, die Sie läppen möchten.
12. Stellen Sie nach dem Läppen die Läppriegel in die F-Stellung, klappen Sie den Sitz herunter und waschen Sie die Schleifpaste von den Mähwerken ab. Stellen Sie den Abstand zwischen Spindel und Untermesser am Mähwerk nach Bedarf ein. Stellen Sie den Spindeldrehzahlregler des Mähwerks auf die gewünschte Mähstellung.

Wichtig: Wenn der Läppschalter nicht in die F-Stellung zurückgestellt wird, können die Mähwerke weder richtig angehoben noch eingesetzt werden.

Warten der Hydraulikanlage

Wechseln des Hydrauliköls und -filters

Wartungsintervall: Nach 50 Betriebsstunden

Alle 800 Betriebsstunden

Setzen Sie sich, wenn das Öl verschmutzt wird, mit dem lokalen Toro Vertragshändler in Verbindung, weil die Anlage dann gespült werden muss. Verunreinigtes Öl sieht im Vergleich zu sauberem Öl milchig oder schwarz aus.

1. Reinigen Sie den Anbaubereich des Filters (Bild 50). Stellen Sie ein Auffanggefäß unter den Filter und entfernen den Filter.

Hinweis: Wenn Sie das Öl nicht ablassen, schließen Sie die zum Filter führende Hydraulikleitung ab und setzen Sie einen Stöpsel auf.

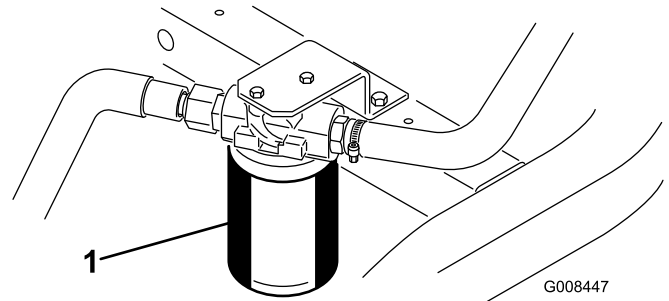


Bild 50

1. Hydraulikölfiler

2. Füllen Sie den Ersatzfilter mit dem entsprechenden Hydrauliköl, fetten Sie die Dichtung ein und drehen den Filter mit der Hand, bis die Dichtung den Filterkopf berührt. Ziehen Sie ihn dann um 3/4 Umdrehung weiter fest. Jetzt müsste der Filter dicht sein.
3. Füllen Sie den Hydraulikbehälter mit ca. 20,8 Litern Hydrauliköl, siehe Prüfen des Hydrauliköls (Seite 28).
4. Starten Sie die Maschine und lassen Sie den Motor für 3 bis 5 Minuten im Leerlauf laufen, um die Flüssigkeit zu verteilen und eingeschlossene Luft auf der Anlage zu entfernen.
5. Stellen Sie den Motor ab, prüfen Sie den Ölstand und füllen ggf. Öl auf.
6. Entsorgen Sie den Altfilter ordnungsgemäß.

Prüfen der Hydraulikleitungen und -schläuche

⚠️ WARNUNG:

Unter Druck austretendes Hydrauliköl kann unter die Haut dringen und Verletzungen verursachen.

- **Stellen Sie sicher, dass alle hydraulischen Anschlüsse fest angezogen sind und dass sich alle hydraulischen Schläuche und Leitungen in einwandfreiem Zustand befinden, bevor Sie die Anlage unter Druck stellen.**
- **Halten Sie Ihren Körper und Ihre Hände von Nadellöchern und Düsen fern, aus denen Hydrauliköl unter hohem Druck ausgestoßen wird.**
- **Gehen Sie hydraulischen Undichtheiten nur mit Pappe oder Papier nach.**
- **Entspannen Sie den Druck in der Hydraulikanlage auf eine sichere Art und Weise, bevor Sie irgendwelche Arbeiten an der Anlage durchführen.**
- **Konsultieren Sie beim Einspritzen unter die Haut sofort einen Arzt.**

Prüfen Sie die Hydraulikleitungen und -schläuche täglich auf Dichtheit, verknickte Leitungen, lockere Verbindungen, Verschleiß, lockere Schellen, Witterungseinflüsse und chemische Schäden. Führen Sie alle erforderlichen Reparaturen vor der Inbetriebnahme durch.

Einlagerung

Wenn Sie die Maschine längere Zeit einlagern möchten, sollten Sie die folgenden Schritte vor der Einlagerung ausführen:

1. Entfernen Sie Schmutz und Schnittgutrückstände von der Maschine. Schärfen Sie die Spindel und die Untermesser bei Bedarf; beachten Sie die *Bedienungsanleitung der Mähwerke*. Behandeln Sie die Untermesser und Messerspindeln mit einem Rostschutzmittel. Schmieren und fetten Sie alle Schmierstellen ein. Siehe Schmierung (Seite 37).
2. Bocken Sie die Räder auf, um das Gewicht von den Reifen zu nehmen.
3. Lassen Sie das Hydrauliköl auslaufen und ersetzen das Öl und den Hydraulikölfilter; prüfen Sie die Hydraulikleitungen und -armaturen. Tauschen Sie bei Bedarf aus; siehe Wechseln des Hydrauliköls und -filters (Seite 47) und Prüfen der Hydraulikleitungen und -schläuche (Seite 48).
4. Der Kraftstofftank sollte vollständig geleert werden. Lassen Sie den Motor laufen, bis der Motor aus Kraftstoffmangel stoppt. Tauschen Sie den Kraftstofffilter aus, siehe Warten des Kraftstofffilters (Seite 40).
5. Lassen Sie das Öl aus dem Kurbelgehäuse ablaufen, wenn der Motor warm gelaufen ist. Füllen Sie das Kurbelgehäuse mit frischem Öl auf; siehe Wechseln des Motoröls und -filters (Seite 39).
6. Entfernen Sie Schmutz und Schnittgutrückstände vom Zylinder, den Zylinderkopfrippen und vom Gebläsegehäuse.
7. Entfernen Sie die Batterie und laden sie voll auf. Lagern Sie sie entweder auf einem Regal oder in der Maschine. Wenn Sie die Batterie in der Maschine lagern, lassen Sie die Kabel abgeklemmt. Lagern Sie die Batterie an einem kühlen Ort ein, um ein zu schnelles Entladen der Batterie zu vermeiden.
8. Lagern Sie die Maschine wo möglich an einem warmen, trockenen Ort ein.

Hinweise:

Hinweise:

Hinweise:



Toro Kompletgarantie

Eine eingeschränkte Garantie

Bedingungen und abgedeckte Produkte

The Toro Company und die Niederlassung, Toro Warranty Company, gewährleisten gemäß eines gegenseitigen Abkommens, dass das gewerbliche Produkt von Toro (Produkt) für zwei Jahre oder 1500 Betriebsstunden* (je nach dem, was zuerst eintritt) frei von Material- und Verarbeitungsschäden ist. Diese Garantie gilt für alle Produkte, ausgenommen sind Aerifizierer (diese Produkte haben eigene Garantiebedingungen). Bei einem Garantieanspruch wird das Produkt kostenlos repariert, einschließlich Diagnose, Lohnkosten, Ersatzteilen und Transport. Die Garantie beginnt an dem Termin, an dem das Produkt zum Originalkunden ausgeliefert wird.
* Mit Betriebsstundenzähler ausgestattete Produkte.

Anweisungen für die Inanspruchnahme von Wartungsarbeiten unter Garantie

Sie müssen den offiziellen Distributor oder Vertragshändler für gewerbliche Produkte, von dem Sie das Produkt gekauft haben, umgehend informieren, dass Sie einen Garantieanspruch erheben. Sollten Sie Hilfe beim Ermitteln eines offiziellen Distributors oder Vertragshändlers für gewerbliche Produkte benötigen oder Fragen zu den Garantieansprüchen und -verpflichtungen haben, können Sie uns unter folgender Adresse kontaktieren:

Toro Commercial Products Service Department
Toro Warranty Company
8111 Lyndale Avenue South
Bloomington, MN 55420-1196

+1-952-888-8801 oder +1-800-952-2740
E-Mail: commercial.warranty@toro.com

Verantwortung des Eigentümers

Als Produkteigentümer sind Sie für die erforderlichen Wartungsarbeiten und Einstellungen verantwortlich, die in der *Betriebsanleitung* angeführt sind. Ein Nichtausführen der erforderlichen Wartungs- und Einstellungsarbeiten kann zu einem Verlust des Garantieanspruchs führen.

Nicht von der Garantie abgedeckte Punkte und Bedingungen

Nicht alle Produktfehler oder Fehlfunktionen, die im Garantiezeitraum auftreten, stellen Verarbeitungs- oder Materialfehler dar. Diese Garantie schließt Folgendes aus:

- Produktversagen aufgrund der Verwendung von Ersatzteilen, die keine Toro Originalteile sind, oder aufgrund der Installation oder Verwendung von Anbaugeräten, Modifikationen oder nicht genehmigtem Zubehör. Der Hersteller dieser Artikel gibt möglicherweise eine eigene Garantie.
- Produktfehler, die aufgrund nicht ausgeführter Wartungs- und/oder Einstellungsarbeiten entstehen. Die Nichtdurchführung der in der *Betriebsanleitung* aufgeführten empfohlenen Wartungsarbeiten für das Toro Produkt kann zu einer Ablehnung der Ansprüche im Rahmen der Garantie führen.
- Produktfehler, die auf den missbräuchlichen, fahrlässigen oder waghalsigen Einsatz des Produkts zurückzuführen sind.
- Teile, die sich abnutzen, außer bei fehlerhaften Teilen. Beispiele von Teilen, die sich beim normalen Produkteinsatz abnutzen oder verbraucht werden, sind u. a. Bremsbeläge und Bremsbacken, Kupplungsbeläge, Messer, Spindeln, Rollen und Lager (abgedichtet oder schmierbar), Untermesser, Zündkerzen, Laufräder und Lager, Reifen, Filter, Riemen und bestimmte Spritzgerätkomponenten, wie z. B. Membrane, Düsen und Sicherheitsventile.
- Durch äußere Einflüsse verursachte Fehler. Als äußere Einflüsse werden u. a. Wetter, Einlagerungsverfahren, Verunreinigung, Verwendung nicht zugelassener Kraftstoffe, Kühlmittel, Schmiermittel, Zusätze, Dünger, Wasser oder Chemikalien angesehen.
- Defekte oder Leistungsprobleme aufgrund von Kraftstoffen (z. B. Benzin, Diesel oder Biodiesel), die nicht den Branchennormen entsprechen.

Länder außer USA oder Kanada

Kunden, die Produkte von Toro kaufen, die von den USA oder Kanada exportiert wurden, sollten sich an den Toro Distributor (Händler) wenden, um Garantiepolen für das entsprechende Land oder die Region zu erhalten. Sollten Sie aus irgendeinem Grund nicht mit dem Service des Händlers zufrieden sein oder Schwierigkeiten beim Erhalt der Garantieinformationen haben, wenden Sie sich an den Importeur der Produkte von Toro.

- Normales Geräuschniveau, normale Vibration und Abnutzung und normaler Verschleiß.
- Normale Verbrauchsgüter sind u. a. Schäden am Sitz aufgrund von Abnutzung oder Abrieb, abgenutzte, lackierte Oberflächen, verkratzte Aufkleber oder Fenster.

Teile

Teile, die als vorgeschriebene Wartungsarbeiten ausgewechselt werden müssen, werden für den Zeitraum bis zur geplanten Auswechslung des Teils garantiert. Teile, die im Rahmen dieser Garantie ausgewechselt werden, sind für die Länge der Originalproduktgarantie abgedeckt und werden das Eigentum von Toro. Es bleibt Toro überlassen, ob ein Teil repariert oder ausgewechselt wird. Toro kann überholte Teile für Reparaturen unter Garantie verwenden.

Garantie für Deep-Cycle und Lithium-Ionen-Batterien:

Deep-Cycle- und Lithium-Ionen-Batterien haben eine bestimmte Gesamtzahl an Kilowatt-Stunden, die sie bereitstellen können. Einsatz-, Auflade- und Wartungsverfahren können die Nutzungsdauer der Batterie verlängern oder verkürzen. Während der Nutzung der Batterien in diesem Produkt nimmt die nützliche Arbeit zwischen Aufladeintervallen langsam ab, bis die Batterien ganz aufgebraucht sind. Für das Auswechseln aufgebrauchter Batterien (aufgrund normaler Nutzung) ist der Produkteigentümer verantwortlich. Ein Auswechseln der Batterie (für die Kosten kommt der Eigentümer auf) kann im normalen Garantiezeitraum erforderlich sein. Hinweis: (Nur Lithium-Ionen-Batterie): Eine Lithium-Ionen-Batterie wird nur von einer anteiligen Teilgarantie abgedeckt, die im 3. bis zum 5. Jahr basierend auf der Verwendungsdauer und den genutzten Kilowattstunden basiert. Lesen Sie die *Bedienungsanleitung* für weitere Informationen.

Für die Kosten von Wartungsarbeiten kommt der Eigentümer auf

Motoreinstellung, Schmierung, Reinigung und Polieren, Austausch von Filtern, Kühlmittel und die Durchführung der empfohlenen Wartungsarbeiten sind einige der normalen Arbeiten, die der Eigentümer auf eigene Kosten an den Toro Produkten durchführen muss.

Allgemeine Bedingungen

Im Rahmen dieser Garantie haben Sie nur Anspruch auf eine Reparatur durch einen offiziellen Toro Distributor oder Händler.

Weder The Toro Company noch Toro Warranty Company haftet für mittelbare, beiläufige oder Folgeschäden, die aus der Verwendung der Toro Produkte entstehen, die von dieser Garantie abgedeckt werden, einschließlich aller Kosten oder Aufwendungen für das Bereitstellen von Ersatzgeräten oder Service in angemessenen Zeiträumen des Ausfalls oder nicht Verwendung, bis zum Abschluss der unter dieser Garantie ausgeführten Reparaturarbeiten. Außer den Emissionsgewährleistungen, auf die im Anschluss verwiesen wird (falls zutreffend) besteht keine ausdrückliche Gewährleistung. Alle abgeleiteten Gewährleistungen zur Veräußerlichkeit und Eignung für einen bestimmten Zweck sind auf die Dauer der ausdrücklichen Gewährleistung beschränkt.

Einige Staaten lassen Ausschlüsse von beiläufigen oder Folgeschäden nicht zu; oder schränken die Dauer der abgeleiteten Gewährleistung ein. Die obigen Ausschlüsse und Beschränkungen treffen daher ggf. nicht auf Sie zu. Diese Garantie gibt Ihnen bestimmte legale Rechte; Sie können weitere Rechte haben, die sich von Staat zu Staat unterscheiden.

Hinweis zur Motorgarantie:

Die Emissionssteueranlage des Produkts kann von einer separaten Garantie abgedeckt sein, die die Anforderungen der EPA (amerikanische Umweltschutzbehörde) und/oder CARB (California Air Resources Board) erfüllen. Die oben angeführten Beschränkungen hinsichtlich der Betriebsstunden gelten nicht für die Garantie auf die Emissionssteueranlage. Weitere Angaben finden Sie in der Aussage zur Garantie hinsichtlich der Motoremissionskontrolle in der Bedienungsanleitung oder in den Unterlagen des Motorherstellers