



Kit di protezione laterale del piatto

Tosaerba professionale Recycler® da 53 cm con raccolta posteriore

N° del modello 130-9701

Istruzioni di installazione

▲ AVVERTENZA

CALIFORNIA

Avvertenza norma "Proposition 65"

Il presente prodotto contiene una o più sostanze chimiche che nello Stato della California sono considerate cancerogene e causa di anomalie congenite o di altre problematiche della riproduzione.

1. Rimuovete dado e bullone davanti allo pneumatico posteriore destro (Figura 1).

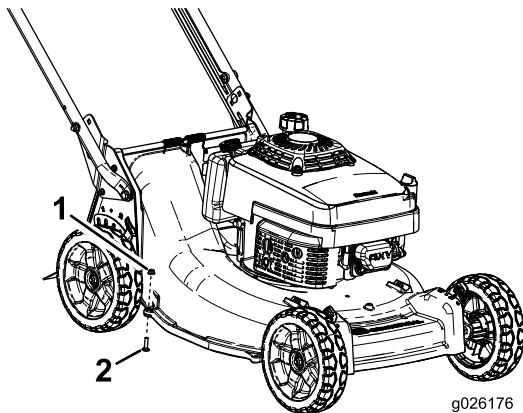


Figura 1

g026176

1. Dado
2. Bullone

2. Posizionate le protezioni laterali sul piatto e fissatele con 3 bulloni e dadi del kit insieme a bullone e dado rimossi alla fase 1 (Figura 2).

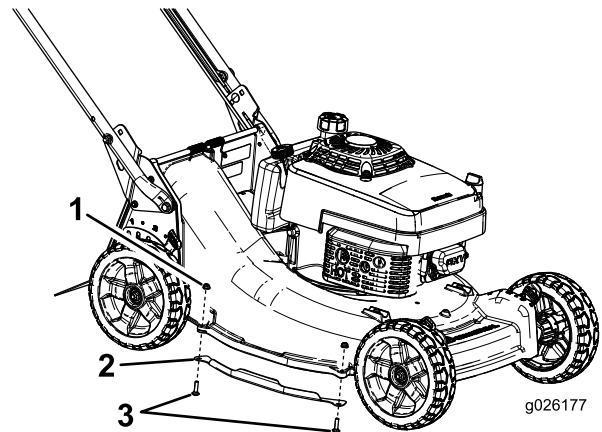


Figura 2

g026177

1. Dado (4)
2. Protezione del piatto (2)
3. Bullone (4)

Nota: Conservate bullone e dado da riutilizzare alla fase 2.

