



Seitliche Mähwerkschutzvorrichtung

Professioneller Recycler® bzw. Heckfänger (53 cm)

Modellnr. 130-9701

Installationsanweisungen

▲ WARNUNG:

KALIFORNIEN

Warnung zu Proposition 65

Dieses Produkt enthält eine Chemikalie oder Chemikalien, die laut den Behörden des Staates Kalifornien krebserregend wirken, Geburtsschäden oder andere Defekte des Reproduktionssystems verursachen.

1. Entfernen Sie die Schraube und Mutter vor dem rechten Hinterreifen (Bild 1).

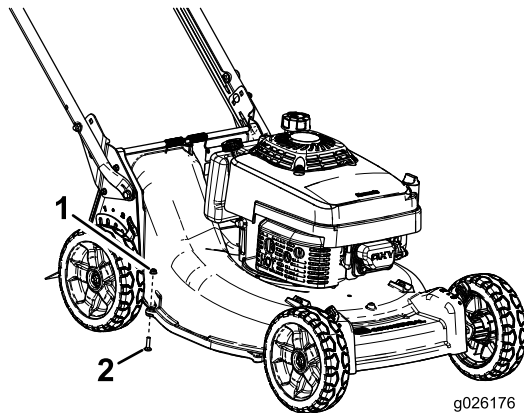


Bild 1

g026176

1. Mutter
2. Schraube

2. Setzen Sie die seitlichen Schutzvorrichtungen auf das Mähwerk und befestigen sie mit den drei Schrauben und Muttern (liegen dem Kit bei) sowie der in Schritt 1 entfernten Schraube und Mutter (Bild 2).

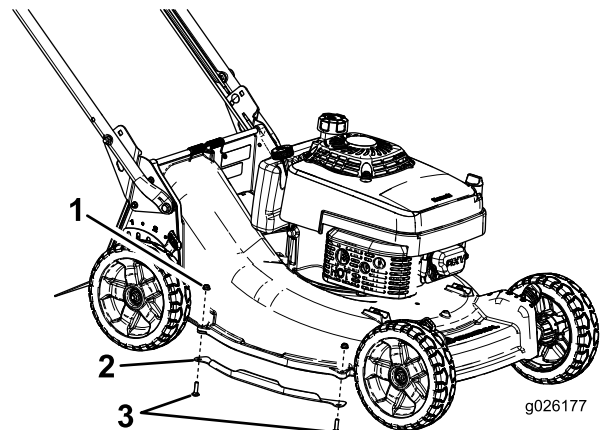


Bild 2

g026177

1. Mutter (4)
2. Mähwerkschutzvorrichtung (2)
3. Schraube (4)

Hinweis: Bewahren Sie die Schraube und Mutter auf, da sie in Schritt 2 erneut verwendet werden.

