

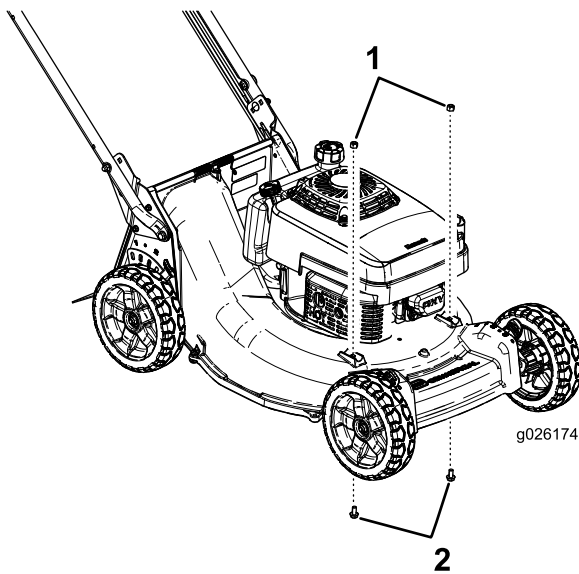
**TORO****Motorschermset****Gazonmaaier van 53 cm voor zware toepassingen, met  
Recycler®/grasvanger**

Modelnr.: 130-9700

**Installatie-instructies****▲ WAARSCHUWING****CALIFORNIË**  
**Proposition 65 Waarschuwing**

Dit product bevat een chemische stof of chemische stoffen waarvan de Staat Californië weet dat ze kanker, geboortefwijkingen en schade aan het voortplantingssysteem veroorzaken.

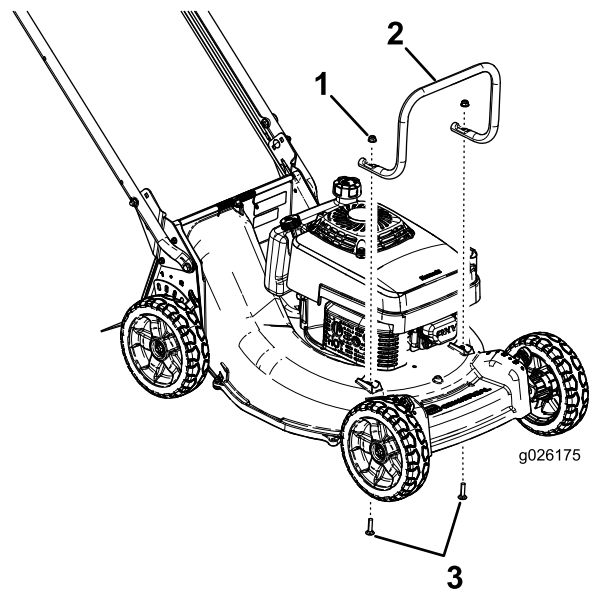
1. Verwijder de 2 bouten en 2 moeren uit de montageopeningen van het scherm, aan de voorzijde van de maaierbehuizing (Figuur 1), en gooi de bouten en moeren weg.

**Figuur 1**

1. Moeren

2. Bouten

2. Monteer het motorscherm bovenaan de behuizing. Gebruik hierbij 2 bouten en 2 moeren uit de set; zie Figuur 2.

**Figuur 2**

1. Moer (2)

2. Motorscherm

3. Bouten

**Opmerking:** Draai de moeren vast met 1807 tot 2486 Ncm.