

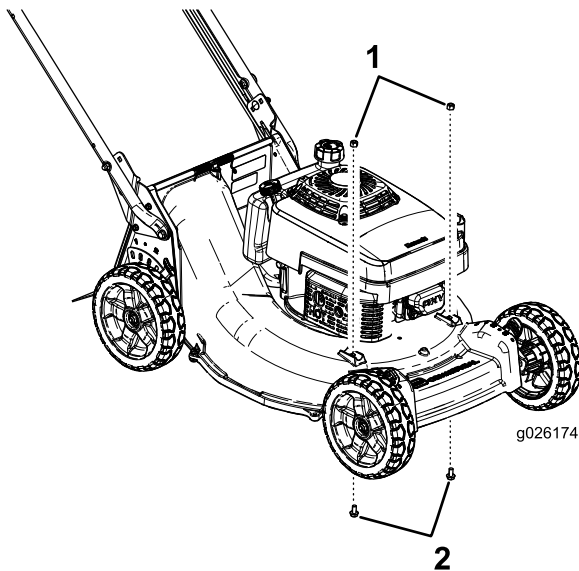
TORO®**Kit di protezione del motore****Tosaerba professionale Recycler® da 53 cm con raccolta posteriore**

N° del modello 130-9700

Istruzioni di installazione**▲ AVVERTENZA****CALIFORNIA****Avvertenza norma "Proposition 65"**

Il presente prodotto contiene una o più sostanze chimiche che nello Stato della California sono considerate cancerogene e causa di anomalie congenite o di altre problematiche della riproduzione.

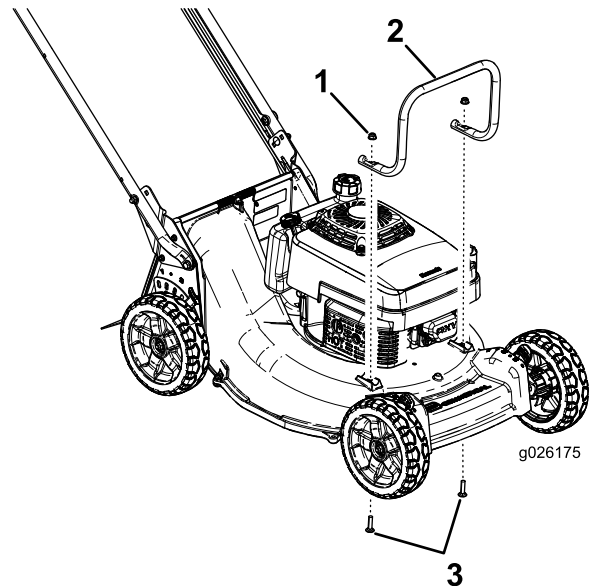
1. Rimuovete i 2 bulloni e i 2 dadi dai fori di montaggio della protezione davanti alla scocca del tosaerba (Figura 1) ed eliminateli.

**Figura 1**

1. Dadi

2. Bulloni

2. Installate la protezione del motore sopra la scocca con i 2 bulloni e i 2 dadi del kit, come mostrato in Figura 2.

**Figura 2**

1. Dadi (2)

3. Bulloni

2. Protezione del motore

Nota: Serrate i dadi tra 1 807 e 2 486 N-cm.