

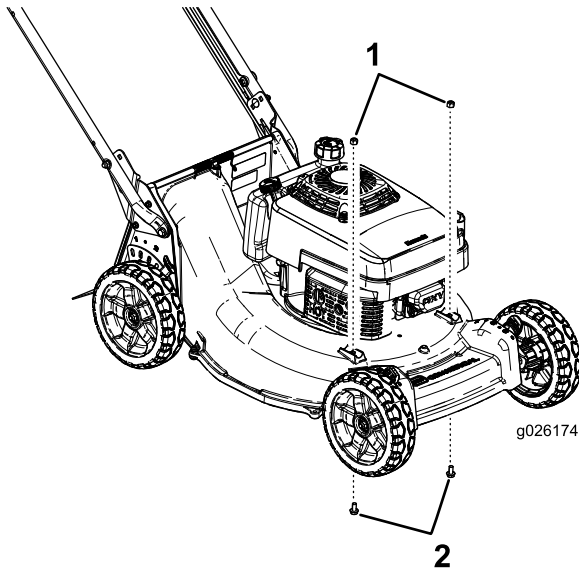
**TORO****Kit de protection du moteur****Tondeuse grand rendement Recycler® de 53 cm avec bac arrière**

N° de modèle 130-9700

**Instructions de montage****▲ ATTENTION****CALIFORNIE****Proposition 65 - Avertissement**

Ce produit contient une ou des substances chimiques considérées par l'état de Californie comme capables de provoquer des cancers, des anomalies congénitales ou d'autres troubles de la reproduction.

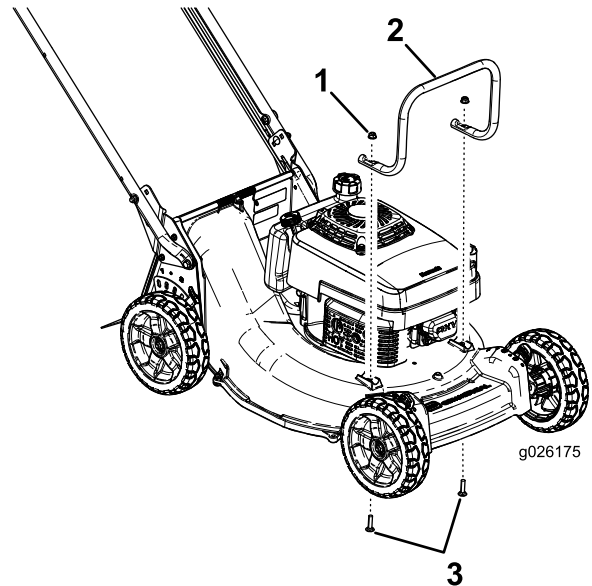
1. Retirez les 2 boulons et les 2 écrous des trous de montage de la protection à l'avant du carter de la tondeuse (Figure 1) et mettez-les au rebut.

**Figure 1**

1. Écrous

2. Boulons

2. Fixez la protection du moteur au sommet du carter au moyen de 2 boulons et 2 écrous pris dans le kit, comme montré à la Figure 2.

**Figure 2**

1. Écrou (2)

3. Boulons

2. Protection du moteur

**Remarque:** Serrez les écrous à un couple de 1 807 à 2 486 N-cm.

