



# Kit de protector del motor

Cortacésped de servicio pesado con Recycler®/Ensamado trasero de 53 cm

Nº de modelo 130-9700

## Instrucciones de instalación

### ⚠ ADVERTENCIA

#### CALIFORNIA

#### Advertencia de la Propuesta 65

Este producto contiene una o más sustancias químicas que el Estado de California considera causantes de cáncer, defectos congénitos o trastornos del sistema reproductor.

1. Retire los 2 pernos y las 2 tuercas de los taladros de montaje del protector, en la parte delantera de la carcasa de corte (Figura 1), y deséchelos.

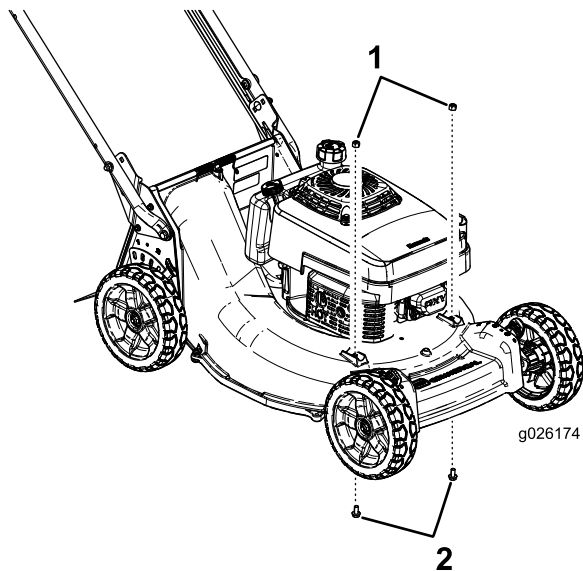


Figura 1

1. Tuercas

2. Pernos

2. Instale el protector del motor en la parte superior de la carcasa con 2 pernos y 2 tuercas del kit, según se muestra en Figura 2.

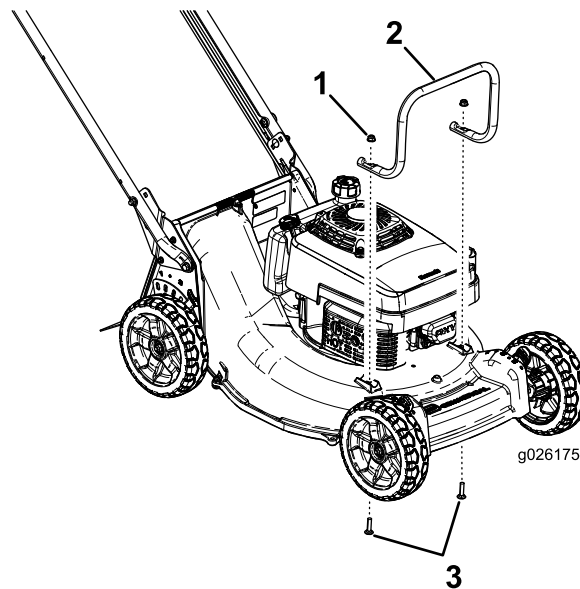


Figura 2

1. Tuerca (2)

3. Pernos

2. Protector del motor

**Nota:** Apriete las tuercas a 1807–2486 N-cm.

