

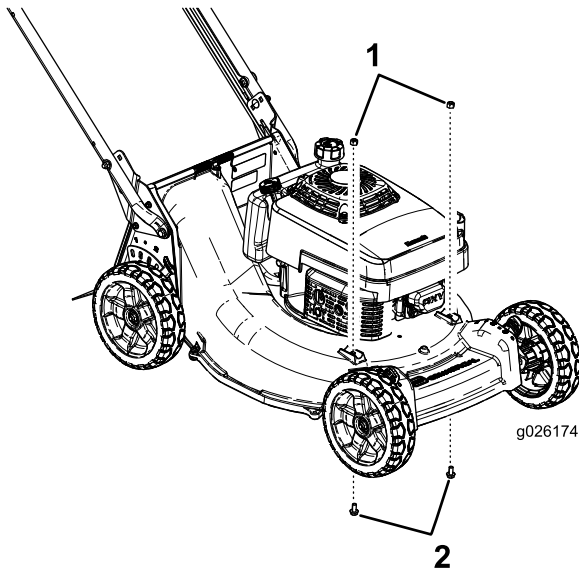
TORO**Motorschutzvorrichtung****Professioneller Recycler® bzw. Heckfänger (53 cm)**

Modellnr. 130-9700

Installationsanweisungen**▲ WARNUNG:****KALIFORNIEN****Warnung zu Proposition 65**

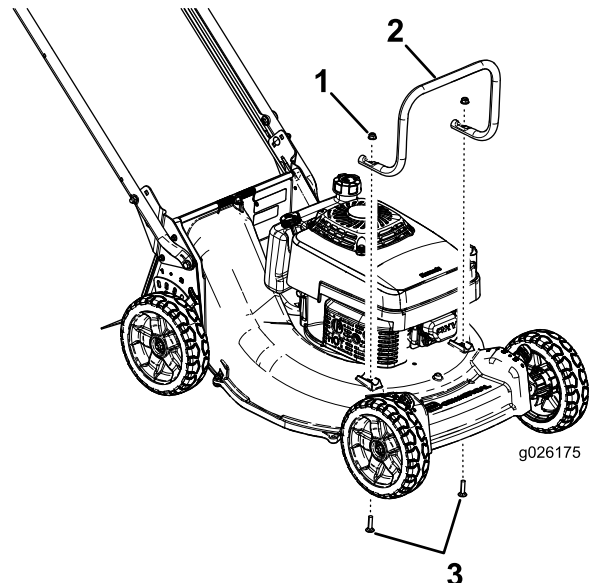
Dieses Produkt enthält eine Chemikalie oder Chemikalien, die laut den Behörden des Staates Kalifornien krebserregend wirken, Geburtsschäden oder andere Defekte des Reproduktionssystems verursachen.

- Entfernen Sie die zwei Schrauben und Muttern aus den Befestigungslöchern für die Schutzvorrichtung vorne am Mähergehäuse (Bild 1) und werfen sie weg.
- Befestigen Sie die Motorschutzvorrichtung mit zwei Schrauben und zwei Muttern (liegen dem Kit bei) oben am Gehäuse, wie in Bild 2 abgebildet.

**Bild 1**

1. Muttern

2. Schrauben

**Bild 2**

1. Mutter (2)

3. Schrauben

2. Motorschutzvorrichtung

Hinweis: Ziehen Sie die Muttern mit 1807-2486 Ncm an.