

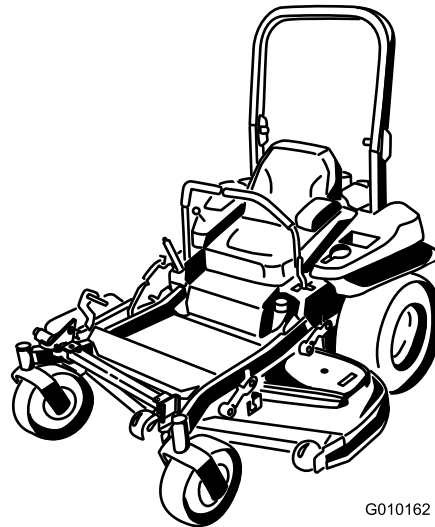


**Count on it.**

**Brukerhåndbok**

**Z Master<sup>®</sup>-plentraktor i  
Commercial 2000-serien  
med 48 TURBO FORCE<sup>®</sup>-gressklipper med  
sideutslipp**

Modellnr. 74142TE—Serienr. 314000001 og oppover



G010162



Dette produktet er i samsvar med alle relevante europeiske direktiver. Se eget samsvarserklæringskjema for produktet for detaljert informasjon.

Dette tenningsystemet overholder Canadas ICES-002.

## ▲ ADVARSEL

Hvis du fjerner originalutstyr eller -tilbehør som er standard kan det ha innvirkning på maskinens garanti, trekkevne og sikkerhet. Bruk av andre deler enn originale Toro-deler kan føre til alvorlige personskader eller dødsfall. Uautoriserte endringer av maskin, drivstoff- eller ventilasjonssystem kan være brudd på regelverket.

Alle deler, inkludert, men ikke begrenset til dekk, reimer, knivblader og drivstoffsystemkomponenter, skal erstattes med originale Toro-deler.

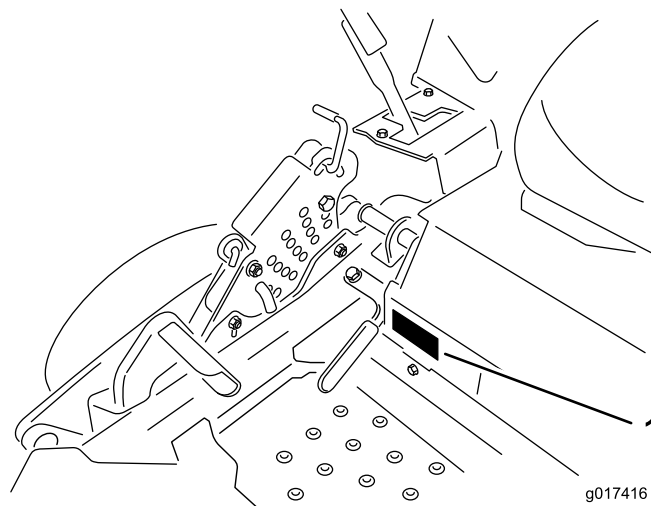
# Innledning

Denne plenetraktoren med roterende kniver er beregnet på bruk av private boligeiere eller profesjonelle, innleide operatører. Den er hovedsakelig beregnet på å klippe gress på godt vedlikeholdte plener på private eller kommersielle eiendommer. Den er ikke beregnet på å klippe kratt eller for jordbruksbruk.

Les denne håndboken nøye, slik at du lærer å bruke og vedlikeholde produktet på riktig måte og unngår person- eller produktskade. Du har ansvar for å bruke produktet på en riktig og sikker måte.

Du kan kontakte Toro direkte på [www.Toro.com](http://www.Toro.com) for informasjon om produkter og tilbehør, hjelp til å finne en forhandler eller for å registrere produktet ditt.

Hvis maskinen må repareres eller du trenger originale Toro-deler eller mer informasjon, kan du kontakte et autorisert forhandlerverksted eller Toros kundeserviceavdeling. Ha modell- og serienummer for hånden når du tar kontakt. Figur 1 identifiserer plasseringen av modell- og serienummer på produktet. Skriv inn numrene i tilhørende felt.



Figur 1

1. Plassering av modell- og serienummer

Modellnr. \_\_\_\_\_

Serienr. \_\_\_\_\_

Denne brukerhåndboken identifiserer mulige farer og identifiserer sikkerhetsbeskjeder gjennom sikkerhetsvarslingssymbolet (Figur 2), som varsler om en fare som kan føre til alvorlige skader eller dødsfall hvis man ikke tar de anbefalte forholdsreglene.



Figur 2

1. Sikkerhetsvarselssymbol

I tillegg brukes to andre ord for å utheve informasjon. **Viktig** gjør oppmerksom på spesiell mekanisk informasjon og **Merk** henviser til generell informasjon som er verdt å huske.

# Innhold

Innledning .....	2	Vedlikehold av drivsystem .....	38
Sikkerhet .....	4	Kontrollere sikkerhetsbeltet .....	38
Regler for sikker bruk .....	4	Kontrollere knottene på veltebøylebeskyttelsessystemet (ROPS) .....	38
Sikkerhet ved bruk av Toro-plentraktor .....	5	Justere sporingen .....	39
Lydtrykk .....	6	Kontrollere trykket i dekkene .....	39
Lydstyrke .....	6	Kontrollere hjulenes hakemuttere .....	40
Vibrasjonsnivå .....	6	Justere styrehjulslageret .....	40
Hellingsindikator .....	7	Justere den elektriske clutchen .....	40
Sikkerhets- og instruksjonsmerker .....	8	Vedlikehold av kjølesystem .....	41
Oversikt over produktet .....	12	Rengjør motorskjermen .....	41
Kontroller .....	12	Rengjøre motorens kjøleribber og motordeksler .....	41
Spesifikasjoner .....	13	Vedlikehold av remmer .....	42
Bruk .....	13	Sjekk remmene .....	42
Fyll drivstoff .....	13	Skifte klipperremmen .....	42
Sjekk motoroljenivået .....	14	Skifte drivrem for hydraulikkpumpen .....	43
Kjøre inn en ny maskin .....	14	Vedlikehold av kontrollsystem .....	44
Bruke veltebøylebeskyttelsessystemet (ROPS) .....	14	Justere kontrollarmstillingen .....	44
Sikkerhet først .....	15	Justere bevegelseskontrolleddene .....	45
Bruke parkeringsbremsen .....	16	Justere bevegelseskontrolldemperen .....	45
Bruke gressklipperens knivkontrollbryter (kraftuttak) .....	17	Justere tapp for bevegelseskontroll – nøytral stilling .....	46
Bruke gassen .....	17	Vedlikehold av hydraulisk system .....	46
Bruke choken .....	17	Overhale det hydrauliske systemet .....	46
Bruke tenningsbryteren .....	17	Skifte filter og olje i hydraulisk system .....	47
Bruke bensinkranen .....	18	Vedlikehold av klippeenhet .....	48
Starte og stoppe motoren .....	18	Rette opp klippeenheten .....	48
Sikkerhetssperresystemet .....	19	Overhale gressklipperknivene .....	50
Kjøre forover eller i revers .....	20	Demontere klippeenheten .....	52
Stoppe maskinen .....	21	Skifte gressavlederen .....	53
Justere klippehøyden .....	21	Rengjøring .....	54
Justere antiskalperingsvalsene .....	22	Rengjøre under klippeenheten .....	54
Justere setet .....	23	Avhendig av avfall .....	54
Bruke drivhjulets løseventiler .....	23	Lagring .....	54
Bruke sideutslipp .....	24	Rengjøring og lagring .....	54
Laste maskinene .....	24	Feilsøking .....	56
Transportere maskiner .....	25	Skjemaer .....	58
Bruke Z Stand® .....	25		
Brukstips .....	26		
Vedlikehold .....	28		
Anbefalt vedlikeholdsplan .....	28		
Smøring .....	29		
Smøring .....	29		
Smørepunkter på klipperen .....	29		
Smør styrehjulnavene .....	30		
Vedlikehold av motor .....	31		
Overhale luftrenseren .....	31		
Kontrollere motoroljenivået .....	32		
Overhale tennpluggen .....	34		
Kontroller gnistfanger (hvis utstyrt med dette) .....	35		
Vedlikehold av drivstoffsystem .....	35		
Skifte drivstoffilteret .....	35		
Vedlikeholde drivstofftanken .....	36		
Vedlikehold av elektrisk system .....	36		
Vedlikeholde batteriet .....	36		
Vedlikeholde sikringene .....	37		

# Sikkerhet

Denne maskinen oppfyller eller overgikk europeiske standarder da den ble produsert. Hvis imidlertid eieren eller føreren bruker maskinen på feil måte eller utfører feil vedlikeholdsarbeid, kan noen komme til skade. Følg alltid disse forsiktighetsreglene for å unngå at det skjer en ulykke, og ta alltid hensyn til sikkerhetsvarselsymbolet, som betyr **FORSIKTIG, ADVARSEL** eller **FARE** – "personlige sikkerhetsinstruksjoner". Hvis ikke disse instruksjonene tas hensyn til, kan dette føre til at noen blir alvorlig skadet eller drept.

## Regler for sikker bruk

Instruksene som følger, er tatt fra CEN-standard EN 836:1997.

Dette produktet kan amputere hender og føtter og slenge gjenstander opp i luften. Følg alltid alle sikkerhetsinstruksjoner for å unngå alvorlige skader eller dødsulykker.

## Opplæring

- Les grundig gjennom instruksjonene. Gjør deg kjent med kontrollene og hvordan utstyret skal brukes.
- Barn eller personer som ikke har lest denne brukerhåndboken, må ikke bruke gressklipperen. Undersøk ev. aldersgrense for bruk av dette utstyret.
- Du må aldri klippe hvis andre personer, spesielt barn, eller dyr befinner seg i nærheten.
- Husk at føreren eller brukeren har ansvaret hvis andre personer eller deres eiendom utsettes for ulykker eller farer.
- Ta aldri med passasjerer.
- Alle førere bør sørge for at de får profesjonell opplæring. En slik opplæring bør legge vekt på:
  - Hvor nødvendig forsiktighet og konsentrasjon er når man kjører en plenetraktor.
  - At man ikke får kontroll over en gressklipper som sklir i en bakke ved å bremse. De vanligste årsakene til at man mister kontroll over maskinen er:
    - ◇ for dårlig bakkegrep, spesielt på vått gress,
    - ◇ for høy hastighet,
    - ◇ utilstrekkelig bremsing,
    - ◇ at denne spesielle maskintypen ikke passer til arbeidet,
    - ◇ at det ikke er tatt hensyn til bakkeforhold, spesielt skråninger eller
    - ◇ feil kobling eller fordeling av belastning.

## Forberedelser

- Når du klipper, må du alltid ha på deg kraftig fottøy og langbukser. Bruk ikke utstyret uten sko eller med åpne sandaler.
- Foreta en grundig inspeksjon der maskinen skal brukes og fjern alle gjenstander som kan slenges opp i luften.
- **Advarsel** – drivstoffet er meget brannfarlig.
  - Drivstoff må lagres på kanner som er spesiallaget for dette formålet.
  - Fyll kun drivstoff utendørs og ikke røyk mens du fyller.
  - Fyll på drivstoff før du starter motoren. Ta aldri lokket av drivstofftanken eller fyll drivstoff mens motoren går eller er varm.
  - Hvis du søler drivstoff, må du ikke prøve å starte motoren. Flytt maskinen bort fra området hvor du sølte drivstoffet og unngå alt som kan antennes til all drivstoffdamp er forsvunnet.
  - Sett lokkene godt fast på alle drivstofftanker og -kanner.
- Skift ut defekte lyddempere.
- Før bruk må du alltid sjekke at knivbladene, knivboltene og klippeenheten er i orden, og frie for skader og slitasje. Skadde eller slitte knivblader og bolter må skiftes ut i sett for å opprettholde balansen.

## Bruk

- Lynnedslag kan forårsake alvorlige skader eller dødsfall. Hvis du ser/hører at lyn og tordenvær nærmer seg der du er, må du ikke bruke maskinen. Søk tilflukt!
- Vær oppmerksom, sett ned farten og vær forsiktig når du svinger. Se bakover og til siden før du skifter retning.
- Motoren må ikke brukes på et lukket sted der giftig kulløs kan samle seg.
- Gressklipperen må bare brukes i dagslys eller der det er god kunstig belysning.
- Før du forsøker å starte motoren, må du koble ut alle knivkoblinger og sette motoren i fri.
- Kjøretøyet må ikke brukes i bakker som har en skråning på mer enn 15 grader.
- Husk at ingen skråninger er trygge. Vær ekstra forsiktig når du kjører i skråninger med gress. Slik unngår du at maskinen velter:
  - - Unngå å stanse eller starte plutselig i en skråning.
  - - Kjør med lav hastighet i skråninger og når du svinger.
  - - Vær oppmerksom på ujevnheter, hull og andre skjulte farer i terrenget;
- Vær forsiktig under sleping av last eller ved bruk av tungt utstyr.
  - - Bruk kun de godkjente koblingene til slepeutstyr.

- - Begrens lasten til en vekt som du har full kontroll over.
- - Unngå brå svinger. Vær forsiktig når du rygger.
- Se opp for trafikk når du krysser eller er i nærheten av veiet.
- Stopp knivbladene før du kjører på flater uten gress.
- Pass alltid på at materialet ikke blåses ut mot personer i nærheten når utstyret brukes. La heller aldri noen oppholde seg i nærheten mens maskinen er i gang.
- Maskinen må ikke brukes hvis verneinnretningene er defekte, eller uten at sikkerhetsanordningene sitter på plass.
- Innstillingen av motorregulatoren må ikke forandres og motoren må ikke ruses. Hvis motoren går med for høyt turtall, øker faren for at det skjer en ulykke.
- Før du forlater førerens plass:
  - Koble ut kraftoverføringen, og senk utstyret.
  - Skift til fri og sett på parkeringsbremsen.
  - Stopp motoren og ta ut nøkkelen.
- Koble ut drivkraften til alt utstyr, stopp motoren og ta av tennpluggkabelen(e) eller ta ut tenningsnøkkelen
  - før du fjerner blokkeringer eller rensker utløpsjakten,
  - før gressklipperen sjekkes, rengjøres eller arbeides med eller
  - etter at maskinen har kjørt på en gjenstand. Undersøk om gressklipperen ble skadet, og reparer den før du starter og bruker utstyret igjen. Hvis maskinen begynner å vibrere unormalt mye, kontroller den umiddelbart.
- Koble ut drivkraften til utstyret under transport eller når maskinen ikke er i bruk.
- Stopp motoren og koble ut drivkraften til utstyret:
  - før du fyller drivstoff,
  - før du tar av gressoppsamleren og
  - før du justerer høyden hvis ikke justeringene kan gjøres fra førerens plass.
- Reduser gassen når du vil stoppe motoren. Hvis motoren har en stengingsventil, skal drivstofftilførselen skrues av når du er ferdig med å klippe.

## Vedlikehold og oppbevaring

- Sørg for at alle muttere, bolter og skruer er stramme, for å være sikker på at utstyret er i god stand og trygt å bruke.
- Utstyr med drivstoff på tanken må aldri oppbevares innendørs, dersom det er mulighet for at damp fra drivstoffet kan komme i kontakt med åpne flammer eller gnister.
- La motoren bli kald før maskinen settes på et lukket sted.
- Unngå brannfare ved å holde motoren, lyddemperen, batterirommet og området der drivstoff oppbevares, fritt for gress, løv og for mye fett.

- Sjekk gressoppsamleren regelmessig og se etter skader eller slitasje.
- Skift alltid ut deler med skader eller slitasje for sikkerhets skyld.
- Hvis du må tømme drivstofftanken, skal dette gjøres utendørs.
- Vær forsiktig hvis maskinen har flere kniver, da resten av knivene kan begynne å rotere når den ene kniven roteres.
- Når maskinen skal parkeres, settes bort eller stå uten tilsyn, må kniven senkes hvis det ikke er brukt en mekanisk lås.

## Sikkerhet ved bruk av Toro-plentraktor

Listen nedenfor inneholder sikkerhetsinformasjon som er beregnet for Toro-produkter, eller annen sikkerhetsinformasjon som du bør være klar over at ikke er inkludert i CEN-standardene.

- Motoreksos inneholder karbonmonoksid, som er en dødelig gift uten lukt. Ikke kjør motoren innendørs eller på et innestengt område.
- Hold hender, føtter, hår og løstsittende klær borte fra utløpsområdet, undersiden av gressklipperen og alle bevegelige deler mens motoren går.
- Ikke rør deler som kan være varme etter at du har brukt gressklipperen. La delene bli kalde før du foretar vedlikehold, justering eller reparasjon.
- Batterisyre er giftig og kan forårsake brannskader. Pass på at du ikke får batterisyre på huden, i øynene eller på klærne. Beskytt ansiktet, øynene og klærne når du håndterer et batteri.
- Batterigasser kan eksplodere. Hold sigaretter, gnister og flammer borte fra batteriet.
- Bare bruk originale reservedeler fra Toro for å sørge for at den opprinnelige standarden opprettholdes.
- Bruk bare utstyr som er godkjent av Toro. Garantien kan bli ugyldig hvis du bruker utstyr som ikke er godkjent.

## Bruk i bakker

- Det må ikke brukes i bakker som har en skråning på mer enn 15 grader.
- Ikke bruk gressklipperen i nærheten av kanter, grøfter eller voller. Hvis hjulene kjører over en kant kan det føre til velt, som igjen kan resultere i alvorlig skade, dødsfall eller drukning.
- Unngå å klippe i skråninger når gresset er vått. Glatte forhold reduserer trekraften og kan føre til at kjøretøyet sklir samt tap av kontroll.
- Ikke foreta brå endringer i hastighet eller retning.
- Bruk en gressklipper av skyvmodell og/eller en håndtrimmer nær kanter, grøfter, voller eller vann.
- Reduser hastigheten, og vær svært forsiktig i skråninger.

- Fjern gjenstander, for eksempel steiner, greiner osv., fra klippeområdet, eller marker hvor de er. Gjenstander kan ligge skjult i høyt gress.
- Se opp for kanter, hull, steiner og ujevnheter som kan endre driftsvinkelen, da ujevnt terreng kan føre til at kjøretøyet velter.
- Unngå å starte brått i oppoverbakker, da gressklipperen kan velte bakover.
- Vær oppmerksom på at trekraften kan reduseres i nedoverbakker. Vektoverføring til fremhjulene kan føre til at hjulene sklir og at bremsingen og styringen reduseres.
- Unngå å starte eller stoppe plutselig i en skråning. Hvis dekkene mister grepet, kobler du ut knivene og fortsetter sakte rett nedover bakken.
- Følg anbefalingene til produsenten om hjulvekter eller motvekter for å forbedre stabiliteten.
- Vær svært forsiktig ved bruk av gressoppsamlere eller annet utstyr. Disse kan endre kjøretøyets stabilitet og føre til tap av kontroll.

## Lydtrykk

Denne enheten har et lydtrykknivå på 91 dBA ved operatørens øre, med en usikkerhetsverdi (K) på 1 dBA.

Lydstyrkenivået ble fastsatt iht. prosedyrene som er beskrevet i EN 836.

## Lydstyrke

Denne enheten har et garantert lydstyrkenivå på 105 dBA, med en usikkerhetsverdi (K) på 1 dBA.

Lydstyrkenivået ble fastsatt iht. prosedyrene som er beskrevet i EN 11094.

## Vibrasjonsnivå

### Hånd-arm vibrasjonsnivå

Målt vibrasjonsnivå for høyre hånd = 1,6 m/s<sup>2</sup>

Målt vibrasjonsnivå for venstre hånd = 2,7 m/s<sup>2</sup>

Usikkerhetsverdi (K) = 1,4 m/s<sup>2</sup>

Målte verdier ble fastsatt iht. prosedyrene som er beskrevet i EN 836.

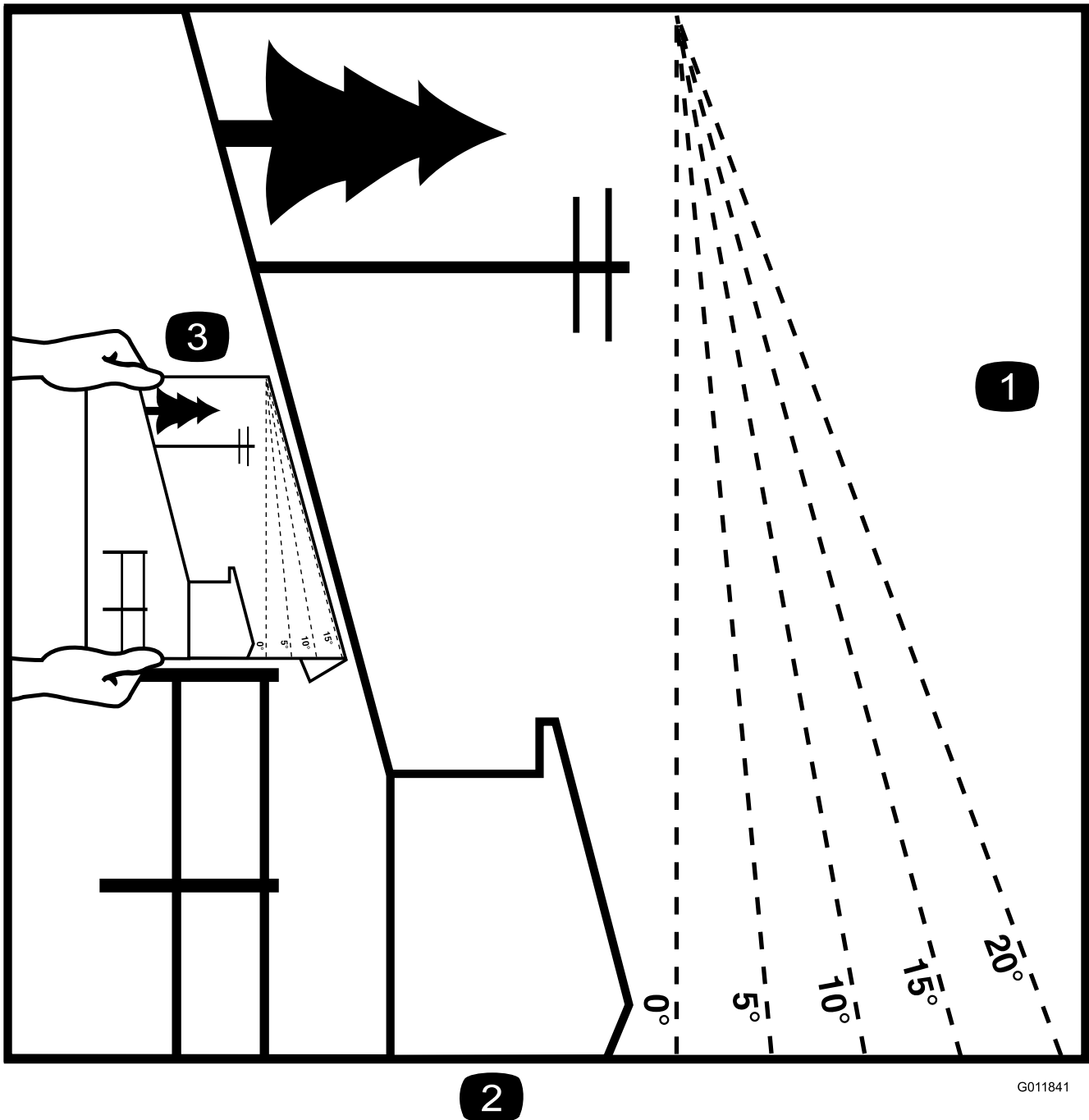
### Hele karosseriet

Målt vibrasjonsnivå = 0,31 m/s<sup>2</sup>

Usikkerhetsverdi (K) = 0,16 m/s<sup>2</sup>

Målte verdier ble fastsatt iht. prosedyrene som er beskrevet i EN 836.

# Hellingsindikator



G011841

Figur 3

Denne siden kan kopieres for personlig bruk.

1. Den maksimale skråningen maskinen kan brukes sikkert i, er **15 grader**. Bruk skråningsdiagrammet til å avgjøre skråningen for bakker før bruk av maskinen. **Maskinen må ikke brukes i bakker som har en skråning på mer enn 15 grader.** Brett langs linjene for å matche den anbefalte skråningen.
2. Juster denne kanten med en vertikal overflate (tre, bygning, gjerdestolpe osv).
3. Eksempel på sammenlikning av skråning med brettet kant.

# Sikkerhets- og instruksjonsmerker

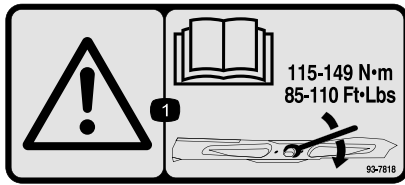


Sikkerhetsmerker og instruksjoner er lett synlige for føreren og er plassert i nærheten av alle områder som representerer en potensiell fare. Bytt ut alle merker som er ødelagte eller mangler.



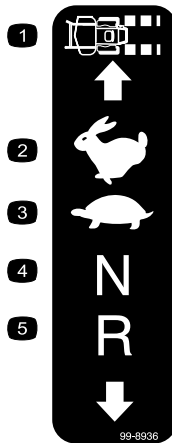
1  
58-6520

1. Fett



93-7818

1. Advarsel – les *brugerhåndboken* for instruksjoner om å stramme bladets skruer/mutter til 115–149 Nm.



99-8936

- |                    |           |
|--------------------|-----------|
| 1. Maskinhastighet | 4. Fri    |
| 2. Hurtig          | 5. Revers |
| 3. Sakte           |           |



## Batterisymboler

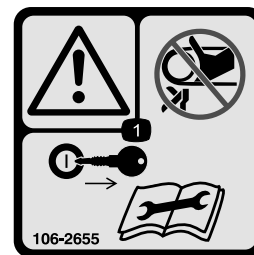
Noen av eller alle disse symbolene finnes på ditt batteri

- |  |   |
|--|---|
| 1. Eksplosjonsfare                     | 6. Hold andre på trygg avstand fra batteriet.                                     |
| 2. Ingen bål, åpne flammer eller røyk. | 7. Bruk vernebriller – eksplosive gasser kan påføre deg blindhet og andre skader. |
| 3. Kaustisk væske/fare for brannår     | 8. Batterisyre kan forårsake blindhet og alvorlige brannskader.                   |
| 4. Bruk vernebriller                   | 9. Skyll straks øynene med vann og søk legehjelp.                                 |
| 5. Les <i>brugerhåndboken</i> .        | 10. Inneholder bly – må ikke kastes.  |



## Produsentens merke

1. Angir om kniven er identifisert som en del fra den originale maskinprodusenten.



106-2655

1. Advarsel – ikke ta på eller kom i nærheten av remmer i bevegelse, ta ut tenningsnøkkelen og les instruksjonene før du utfører service eller vedlikehold.





106-5517

1. Advarsel – ikke rør den varme overflaten.



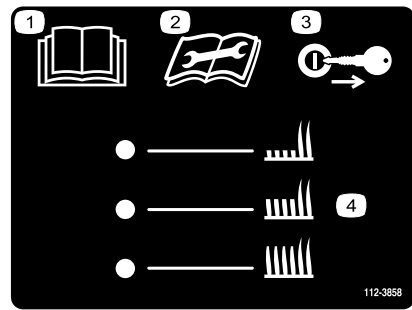
107-3069

1. Advarsel – det finnes ingen veltebøylebeskyttelse når veltebøylen er nede.
2. Hold veltebøylen i fullt hevet og løst stilling og bruk sikkerhetsbelte for å unngå skader eller dødsfall ved en velteulykke. Senk kun veltebøylen når det er helt nødvendig, og ikke bruk sikkerhetsbeltet når veltebøylen er nede.
3. Les *Brukerhåndboken*; Kjør sakte og forsiktig.



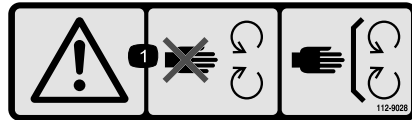
107-3969

1. Advarsel – les *brukerhåndboken*.
2. Klemfare, gressklipper – 1) Aktiver parkeringsbremsen, stopp motoren og ta ut tenningsnøkkelen, 2) Jekk maskinen opp på korrekt måte før du arbeider under den.



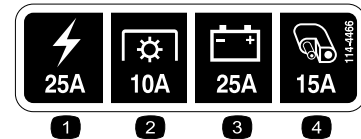
112-3858

1. Les *brukerhåndboken*.
2. Les instruksene før du utfører service eller vedlikehold.
3. Fjern tenningsnøkkelen før du justere klippehøyden.
4. Klippehøydeinnstillinger.



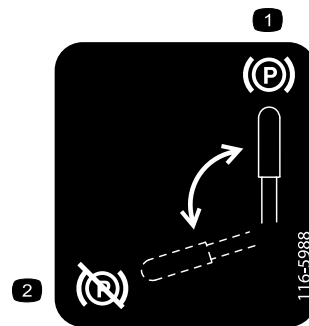
112-9028

1. Advarsel – hold deg unna bevegelige deler, behold alle verneplattene på plass.



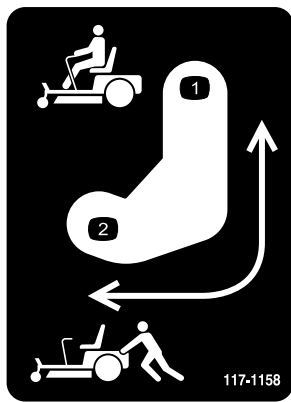
114-4466

1. Hovedsikring, 25A
2. Kraftuttak, 10A
3. Lading, 25A
4. Tilleggsutstyr, 15A



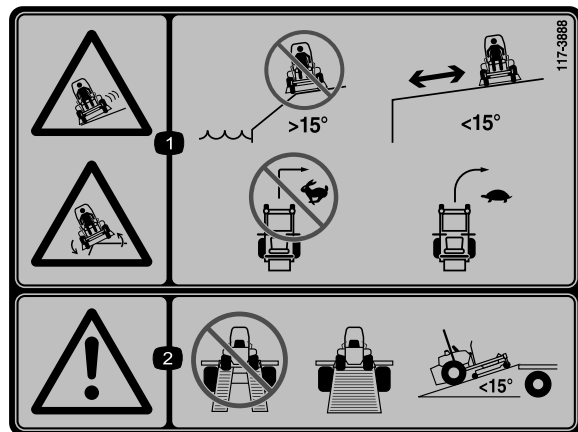
116-5988

1. Parkeringsbrems – tilkoblet
2. Parkeringsbrems – frakoblet



117-1158

1. Omløpsspakens spakstilling for å bruke maskinen.
2. Omløpsspakens spakstilling for å skyve maskinen.



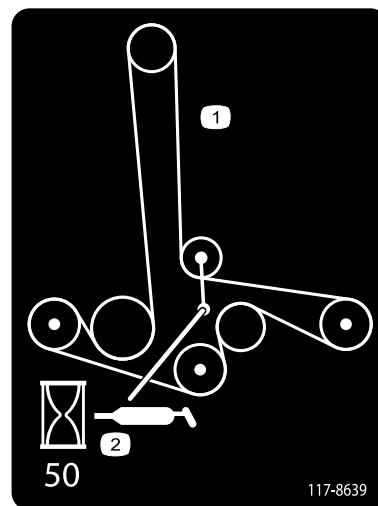
117-3888

1. Fare for å skli og velte – ikke bruk maskinen i nærhet av kanter i skråninger med større helling enn 15 grader, bruk maskinen på sikker avstand fra kanter i skråninger med større helling enn 15 grader, ikke sving brått i høy fart, kjør sakte når du svinger.
2. Advarsel – Ikke bruk med doble ramper, bruk en enkelt rampe med full bredde ved transport av maskinen, ikke bruk ramper med større helling enn 10 grader.



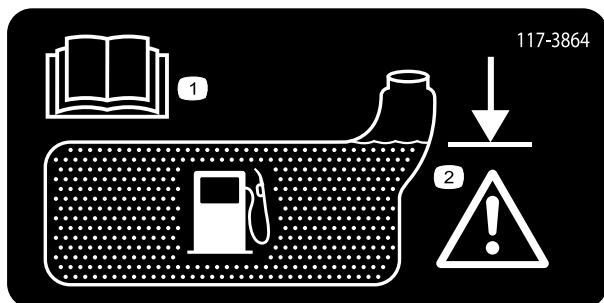
117-3848

1. Fare for at gjenstander slynges gjennom luften – hold trygg avstand fra maskinen.
2. Fare for at gjenstander slynges fra gressklipperen – ikke bruk uten avleder, utslippsdeksel eller gressoppsamlingsystem på plass.
3. Fare for å kutting/amputasjon av hender eller føtter – hold trygg avstand fra bevegelige deler, hold alle skydd og verneplater på plass.



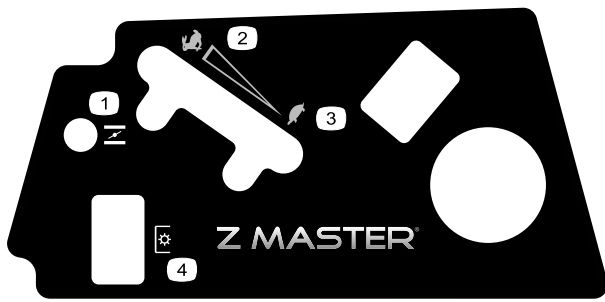
117-8639

1. Remføring
2. Smør remskiven, vedlikeholdsintervall – 50 timer



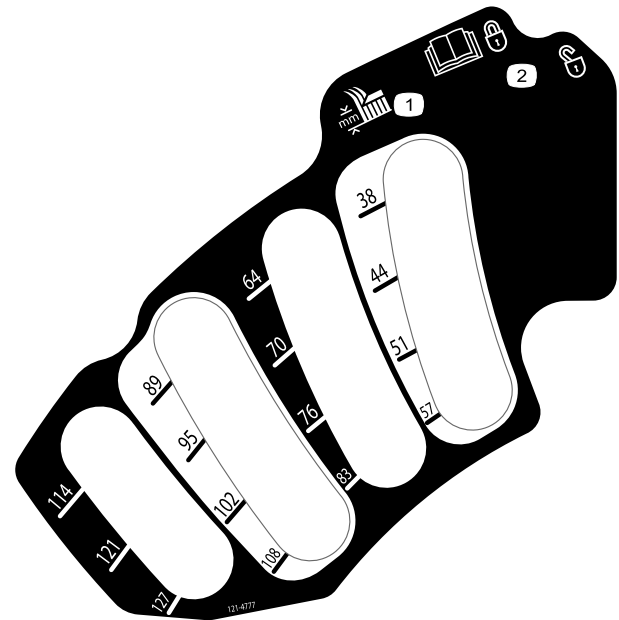
117-3864

1. Les *brugerhåndboken*.
2. Fyll til bunnen av påfyllingshalsen. Advarsel – ikke overfyll tanken.



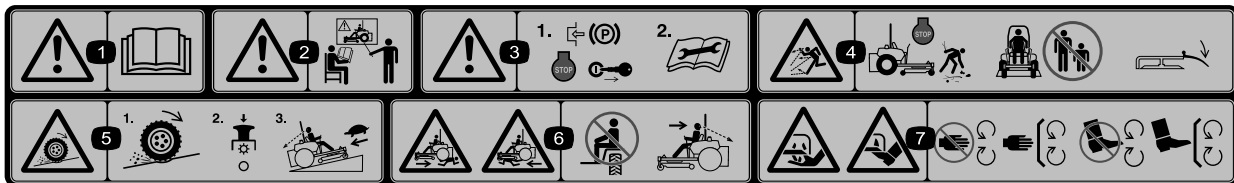
119-2501

- |           |               |
|-----------|---------------|
| 1. Choke  | 3. Sakte      |
| 2. Hurtig | 4. Kraftuttak |



121-4777

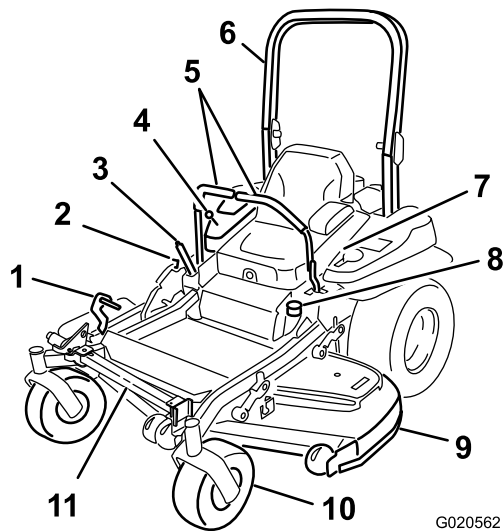
- |                         |   |
|-------------------------|---|
| 1. Klippehøydejustering | 2. Les <i>brugerhåndboken</i> for mer informasjon om hvordan du låser og låser opp posisjonen for klippeenhetsleddet. |
|-------------------------|---|



114-4468

- |  |   |
|--|---|
| 1. Advarsel – les <i>brugerhåndboken</i> .   | 5. Trekktaut/kontrollfare, skråninger – tap av trekk/kontroll i en skråning, koble fra knivkontrollbryteren (kraftuttak), fortsett sakte ned skråningen.  |
| 2. Advarsel – få opplæring før denne maskinen brukes.  | 6. Fare for knusing/amputering for bivanere – ikke ta med passasjerer, se forover og ned når du kjører maskinen og bakover og ned når du kjører i revers. |
| 3. Advarsel – sett på parkeringsbremsen, stopp motoren, ta ut tenningsnøkkelen og les instruksjonene før du utfører service eller vedlikehold.                               | 7. Fare for å kutte/lemleste hender og føtter – hold trygg avstand fra bevegelige deler og hold alle skydd og vern på plass.                              |
| 4. Fare for at gjenstander kastes gjennom luften – stopp motoren og plukk opp rusk før du tar den i bruk, hold andre på god avstand fra maskinen og hold avlederen på plass. |   |

# Oversikt over produktet

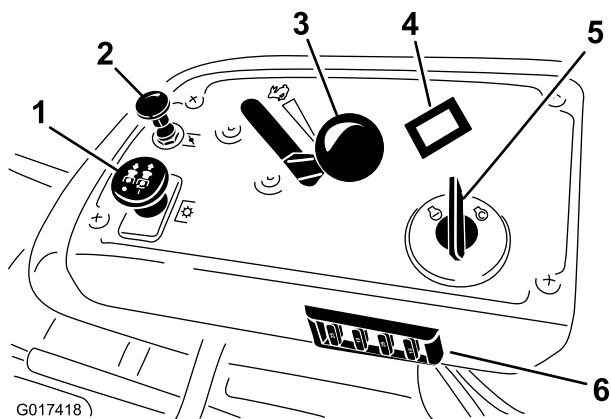


Figur 4

- |                                     |                    |
|-------------------------------------|--------------------|
| 1. Pedal for løfting av klippehøyde | 7. Sikkerhetsbelte |
| 2. Transportlås                     | 8. Drivstofflokk   |
| 3. Parkeringsbremsespak             | 9. Klippeenhet     |
| 4. Kontroller                       | 10. Styrehjul      |
| 5. Bevegelseskontrollspaker         | 11. Z Stand®       |
| 6. Veltebøyle                       |                    |

## Kontroller

Gjør deg kjent med alle kontroller før du starter motoren og bruker maskinen (Figur 4 og Figur 5).



Figur 5

- |                      |                   |
|----------------------|-------------------|
| 1. Kraftuttaksbryter | 4. Timeteller     |
| 2. Choke             | 5. Tenningsbryter |
| 3. Gasskontroll      | 6. Sikringer      |

## Timeteller

Timemåleren registrerer antallet timer som motoren har vært i bruk. Den er i gang når motoren er i gang. Bruk tidene for å planlegge vanlig vedlikehold (Figur 5).

## Gasskontroll

Gasskontrollen kan varieres mellom **Hurtig** og **Sakte**.

## Choke

Bruk choken til å starte en kald motor. Dra i chokeknotten for å aktivere den.

## Knivkontrollbryter (kraftuttak)

Knivkontrollbryteren (kraftuttak) brukes til å aktivere den elektriske clutchen og drive klipperbladene. Dra bryteren opp for å aktivere knivene og slipp. For å deaktivere knivene dytter du knivkontrollbryteren (kraftuttak) ned eller beveger bevegelseskontrollspaken til nøytral, låst stilling.

## Tenningsbryter

Denne nøkkelen brukes til å starte gressklipperen og har tre posisjoner: **Start**, **Kjør** og **Av**.

## Bevegelseskontrollspaker

Bevegelseskontrollspakene brukes til å kjøre maskinen fremover, rygge og svinge i alle retninger.

## Nøytral, låst stilling

Denne stillingen brukes sammen med sikkerhetssperresystemet for å avgjøre hva som er nøytral posisjon.

## Drivstoffventil

Lukk igjen bensinkranen (under setet) under transport eller ved lagring.

## Tilbehør

Et utvalg av Toro-godkjent tilbehør som kan brukes sammen med maskinen for å forbedre og utvide dens funksjoner er tilgjengelig. Ta kontakt med din autoriserte serviceforhandler, eller gå til [www.Toro.com](http://www.Toro.com) for å få en liste over godkjent tilbehør og utstyr.

# Spesifikasjoner

**Merk:** Spesifikasjoner og konstruksjon kan forandres uten varsel.

## Bredde:

	48 klippeenhet
Uten klippeenhet	115,1 cm
Avleder opp	130,8 cm
Avleder ned	160,3 cm

## Lengde:

	48 klippeenhet
Veltebøyle – opp	199,6 cm
Veltebøyle – ned	204,2 cm

## Høyde:

Veltebøyle – opp	Veltebøyle – ned
178,3 cm	118,1 cm

## Vekt:

Modell	Vekt
74141TE	458 kg

# Bruk

**Merk:** Angi hva som er høyre og venstre side på maskinen ved å stå i normal arbeidsstilling.

## Fylle drivstoff

- For best resultat bør du kun bruke ren, fersk (mindre enn 30 dager gammel) og blyfri bensin med oktankvalitet på 87 eller høyere (vurderingsmetode (R+M)/2).
- **Etanol:** Bensin med opptil 10 % etanol (alkoholbensin) eller 15 % MTBE (metyltertiærbutyleter) i volum er akseptabelt. Etanol og MTBE er ikke det samme. Bensin med 15 % etanol (E15) i volum er ikke godkjent for bruk. **Ikke bruk bensin som inneholder mer enn 10 % etanol i volum**, som f.eks. E15 (inneholder 15 % etanol), E20 (inneholder 20 % etanol) eller E85 (inneholder opptil 85 % etanol). Bruk av bensin som ikke er godkjent kan forårsake problemer og/eller motorskade som kanskje ikke dekkes av garanti.
- **Ikke** bruk metanolholdig bensin.
- **Ikke** oppbevar drivstoff i drivstofftanken eller i drivstoffbeholdere over vinteren, med mindre du bruker drivstoffstabilisator.
- **Ikke** bland olje i drivstoffet.

## **⚠ FARE**

Bensin er meget brannfarlig, og under visse forhold svært eksplosiv. Brann eller eksplosjon forårsaket av bensin kan påføre deg og andre brannskader samt ødelegge eiendom.

- Fyll opp drivstofftanken utendørs på et åpent område når motoren er nedkjølt. Tørk opp eventuelt bensinsøl.
- Fyll aldri på drivstofftanken inni en lukket tilhenger.
- Tanken må ikke fylles helt opp. Fyll bensin på tanken helt til nivået er 6 til 13 mm under bunnen av påfyllingshalsen. Tomrommet i tanken gir bensinen plass til å utvide seg.
- Røyk aldri mens du håndterer bensin, og hold deg unna åpen ild eller steder der bensingassen kan antennes av gnister.
- Bensin må oppbevares på en godkjent kanne, utenfor barns rekkevidde. Kjøp aldri mer bensin enn til 30 dagers forbruk.
- **Ikke** bruk uten at hele eksossystemet er på plass og i korrekt arbeidstilstand.

## ⚠ FARE

Under enkelte forhold ved fylling av drivstoff kan statisk elektrisitet utløses og føre til at gnister antenner bensindamp. Brann eller eksplosjon forårsaket av bensin kan påføre deg og andre brannskader samt ødelegge eiendom.

- Sett alltid bensinkannen på bakken i god avstand fra kjøretøyet før du fyller bensin.
- Ikke fyll opp bensinkannen inne i et kjøretøy eller på en lastebil eller tilhenger, fordi tepper eller presenninger kan isolere kannen og hemme utladning av eventuell statisk elektrisitet.
- Når dette lar seg gjøre, skal drivstoffdrevet utstyr tas ut av lastebilen eller tilhengeren og fylles med drivstoff mens hjulene står på bakken.
- Hvis dette ikke lar seg gjøre, og maskinen må fylles med bensin mens den står på lastebilen, bør du bruke en bensinkanne til å fylle bensin i stedet for å fylle direkte fra bensinpumpen.
- Hvis det er helt nødvendig å fylle bensin direkte fra pumpen, må påfyllingstuten være i kontakt med kanten på drivstofftanken eller kannens åpning helt til du er ferdig med å fylle.

## ⚠ ADVARSEL

Bensin kan føre til skader eller dødsfall hvis den svelges. Hvis du utsettes for damp fra drivstoff over lengre tid, kan dette føre til alvorlig skade og sykdom.

- Unngå innånding av damp fra drivstoff over lengre tid.
- Hold ansiktet unna dyse og drivstofftank og åpningen til flasken med kondisjonsmiddelet.
- Unngå kontakt med huden, skylt bort ev. søl med såpe og vann.

## Bruke stabiliserings-/kondisjoneringsmiddel

Bruk et stabiliserings-/kondisjoneringsmiddel i maskinen for å oppnå følgende fordeler:

- Holder bensinen fersk i en lagringsperiode på opptil 90 dager. Vi anbefaler at drivstofftanken tømmes hvis kjøretøyet skal oppbevares over lengre tid.
- Renser motoren mens den går
- Forhindrer at det dannes gummilignende avleiringer i drivstoffsystemet som forårsaker startvansker

**Viktig:** Ikke bruk tilsetningsmidler som inneholder metanol eller etanol i drivstoffet.

Bland riktig mengde stabiliserings-/kondisjoneringsmiddel i bensinen.

**Merk:** Stabiliserings-/kondisjoneringsmidler er mest effektive når de blandes med fersk bensin. Bruk stabiliseringsmiddel i bensinen til enhver tid for å beskytte mot lakkavleiringer i drivstoffsystemet.

## Fylle tanken

1. Stans motoren, og sett på parkeringsbremsen.
2. Rengjør rundt, og ta av lokket på drivstofftanken. Fyll blyfri bensin på tanken helt til nivået når 6 til 13 mm under bunnen av påfyllingshalsen. Dette tomrommet i tanken gir bensinen plass til å utvide seg. Tanken må ikke fylles helt opp.
3. Skru bensinlokket godt på igjen. Tørk opp eventuelt bensinsøl.

## Sjekke motoroljenivået

Før du starter motoren og bruker maskinen, må du sjekke oljenivået i veivhuset. Se Kontrollere motoroljenivået.

## Kjøre inn en ny maskin

Nye motorer trenger tid til å utvikle full styrke. Klippeenheter og drivverk har høyere friksjon når de er nye, som fører til ekstra belastning på motoren. Beregn 40 til 50 timers innkjøringstid slik at nye maskiner kan utvikle full styrke og best mulig ytelse.

## Bruke veltebøylebeskyttelses-systemet (ROPS)

### ⚠ ADVARSEL

For å unngå skader eller dødsfall ved velting: Hold veltebøylene i fullt hevet og låst stilling og bruk sikkerhetsbelte.

Kontroller at setet er godt festet på maskinen.

## ⚠ ADVARSEL

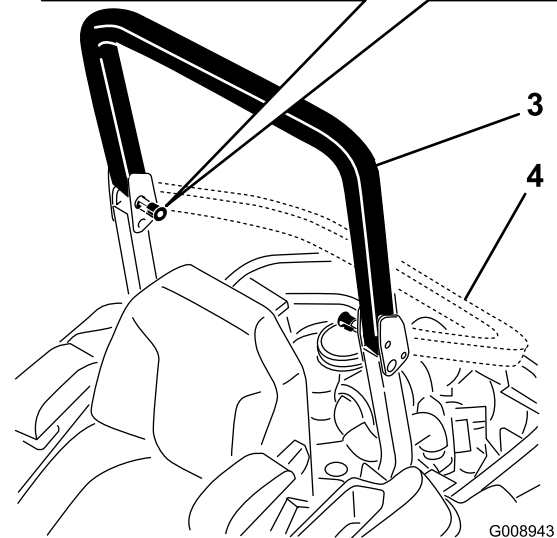
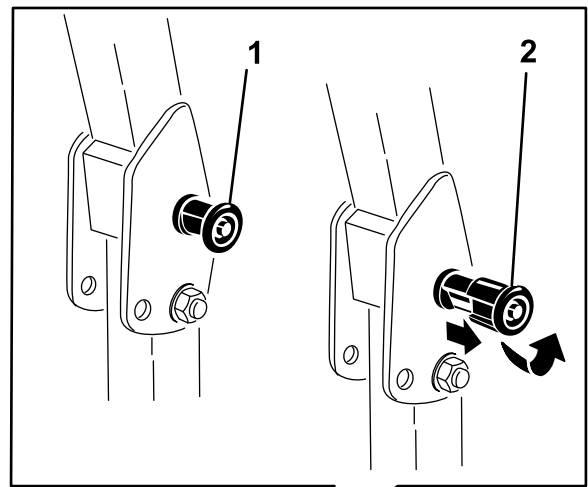
Det finnes ingen veltebøylebeskyttelse når veltebøylen er nede.

- Senk veltebøylen kun når det er helt nødvendig.
- Ikke bruk sikkerhetsbelte når veltebøylen er nede.
- Kjør sakte og forsiktig.
- Hev veltebøylen så snart klaringen tillater dette og bruk setebeltet.
- Kontroller nøye at du har klaring hvis du skal kjøre under objekter (for eksempel greiner, døråpninger, elektriske ledninger osv.), slik at du ikke kommer i kontakt med dem.

**Viktig:** Senk veltebøylen kun når det er helt nødvendig.

**Viktig:** Kontroller at setet er godt festet på maskinen.

1. Du senker veltebøylen ved å trykke forover på den øvre delen av den.
2. Dra ut begge knottene og vri dem 90°, slik at de ikke låser (Figur 6).
3. Senk veltebøylen til nedre stilling (Figur 6).



Figur 6

- |   |  |
|---|--|
| 1. Veltebeskyttelsesknapp                               | 3. Veltebøyle i oppreist stilling      |
| 2. Dra ut veltebeskyttelsesknappen og vri den 90 grader | 4. Veltebøyle i sammenbrettet stilling |

4. Hvis du vil sette opp veltebøylen kan du dra opp veltebøylen til bruksstillingen og vri på knottene slik at de går delvis inn i rillene (Figur 6).
5. Dra veltebøylen helt opp mens du skyver på den øvre veltebøylen. Da vil pinnene gå i lås når hullene stemmer overens med pinnene (Figur 6). Skyv på veltebøylen og kontroller at begge pinnene sitter godt.

**Viktig:** Bruk alltid sikkerhetsbeltet når veltebøylen er i fullt hevet stilling.

## Sikkerhet først

Vi ber deg om å se nøye på alle sikkerhetsinstruksjoner og symboler i avsnittet om sikkerhet. Kunnskap om dette kan forhindre personskader.

## ⚠ FARE

Hvis du klipper på vått gress eller i bratte skråninger kan det føre til at maskinen sklir og at du mister kontrollen.

Hvis hjulene kjører over en kant kan det føre til velt, som igjen kan resultere i alvorlig skade, dødsfall eller drukning.

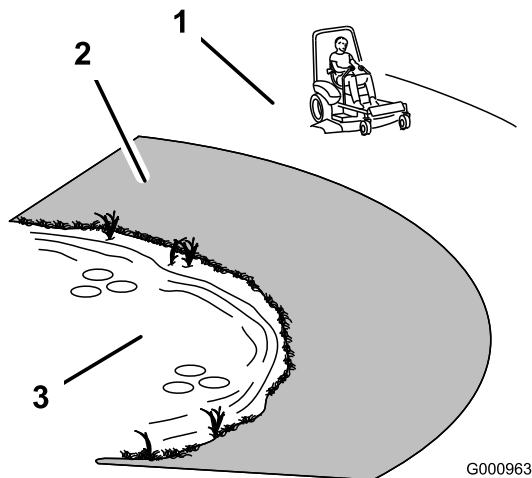
Advarsel – det finnes ingen veltebøylebeskyttelse når veltebøylen er nede.

Hold alltid veltebøylen i fullt hevet og låst stilling og bruk sikkerhetsbelte.

Les og følg instruksjonene og advarslene for veltebøylebeskyttelsen.

Hvordan unngå at kjøretøyet sklir samt tap av kontroll:

- Ikke bruk gressklipperen i nærheten av kanter eller vann.
- Kjøretøyet må ikke brukes i bakker som har en skråning på mer enn 15 grader.
- Reduser hastigheten og vær svært forsiktig i skråninger.
- Ikke start eller skift hastighet plutselig.



Figur 7

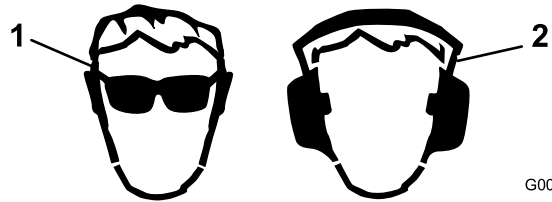
1. Sikker sone – bruk Z Master i skråninger som er mindre enn 15 grader eller flate områder.
2. Faresone – bruk en gressklipper av skyvmodell og/eller en håndtrimmer i hellinger på mer enn 15 grader eller nær kanter og vann.
3. Vann

## ⚠ FORSIKTIG

Denne maskinen har en lydstyrke på over 85 dBA ved førerens øre, og det kan føre til hørselsskade hvis du utsettes for denne lydstyrken i lengre perioder.

Bruk hørselsvern når du bruker denne maskinen.

Det anbefales at du bruker beskyttelsesutstyr til øynene, ørene, føttene og hodet.



G009027

Figur 8

1. Bruk vernebriller
2. Bruk hørselsvern

## Bruke parkeringsbremsen

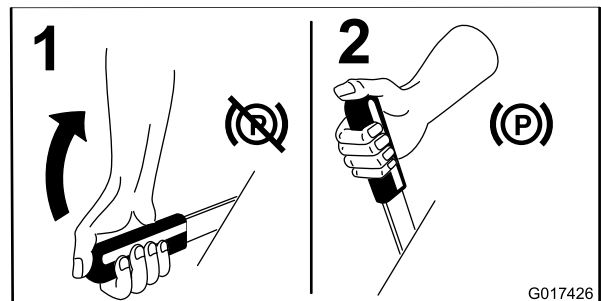
Parkeringsbremsen må alltid settes på når du stopper eller forlater maskinen.

## Sette på parkeringsbremsen

### ⚠ ADVARSEL

Parkeringsbremsen holder kanskje ikke maskinen parkert i en skråning og kan føre til personskader eller skade på eiendom.

Ikke parker i bakker hvis ikke hjulene er støttet opp med klosser eller er blokkerte.

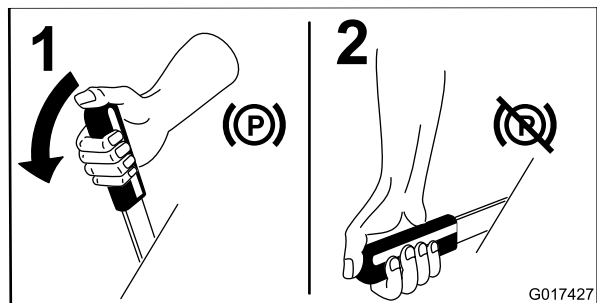


G017426

Figur 9

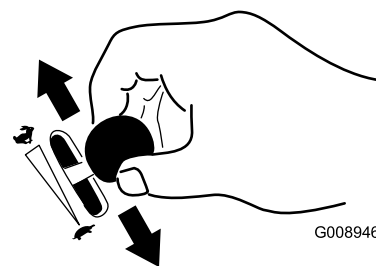


## Frigjøre parkeringsbremsen



Figur 10

Bruk alltid hurtigstillingen når du slår på klippeenheten med knivkontrollbryteren (kraftuttaket).



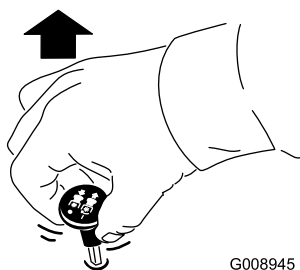
Figur 13

## Bruke gressklipperens knivkontrollbryter (kraftuttak)

Knivkontrollbryteren (kraftuttak) starter og stanser gressklipperens kniver og eventuelt strømdrevet tilleggstyr.

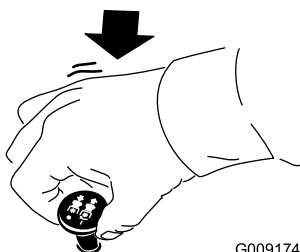
### Koble inn knivkontrollbryteren (kraftuttak)

**Merk:** Hvis du aktiverer knivkontrollbryteren (kraftuttak) med gassen i halv eller mindre stilling vil det føre til overdreven slitasje på drivremmene.



Figur 11

### Koble fra knivkontrollbryteren (kraftuttak).

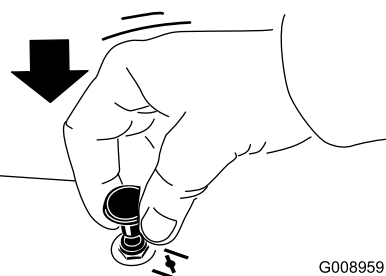
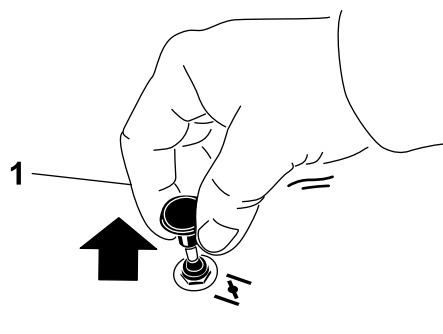


Figur 12

## Bruke choken

Bruk choken til å starte en kald motor.

1. Hvis motoren er kald, bruk choken til å starte motoren.
2. Dra opp chokeknappen for å koble til choken før du bruker tenningsbryteren (Figur 14).
3. Dra ned choken for å koble den fra når motoren har startet (Figur 14).



Figur 14

1. På

2. Av

## Bruke tenningsbryteren

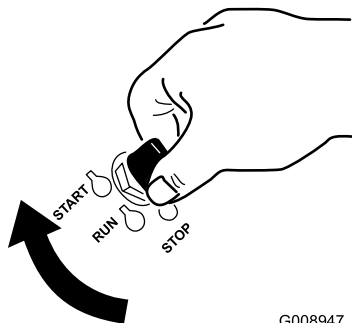
1. Vri tenningsnøkkelen til stillingen Start (Figur 15). Slipp nøkkelen straks motoren starter.

**Viktig:** Ikke aktiver oppstart i mer enn fem sekunder om gangen. Hvis motoren ikke starter, må du vente i 15 sekunder før du gjør et nytt forsøk. Hvis du ikke følger disse instruksjonene, kan startmotoren bli ødelagt.

## Bruke gassen

Gasskontrollen kan flyttes mellom Hurtig og Sakte (Figur 13).

**Merk:** Ekstra oppstartssykluser kan være nødvendig når du starter motoren for første gang etter at drivstoffsystemet har vært helt tomt for drivstoff.



Figur 15

G008947

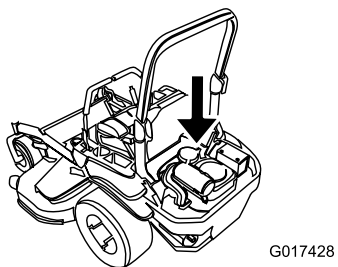
2. Vri tenningsnøkkelen til stopposisjon for å slå av motoren.

## Bruke bensinkranen

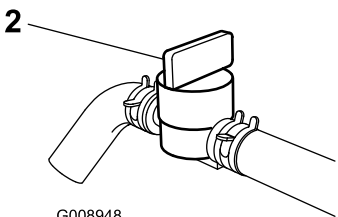
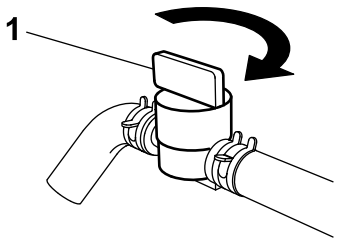
Bensinkranen befinner seg bak setet.

Lukk bensinkranen ved transport, vedlikehold og oppbevaring.

Pass på at drivstoffventilen er åpen når du starter motoren.



G017428



G008948

Figur 16

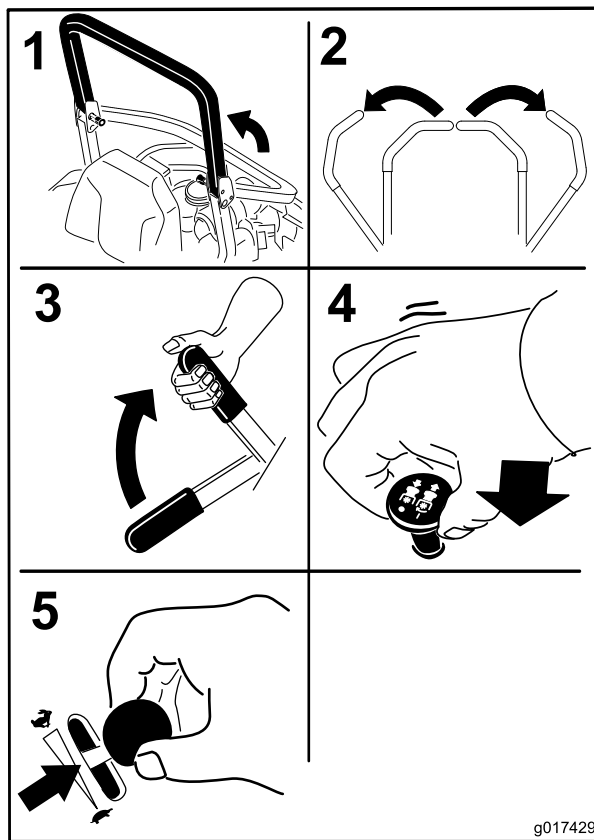
1. På

2. Av

## Starte og stoppe motoren

### Starte motoren

1. Hev veltebøylen opp og lås den på plass, sitt i setet og fest sikkerhetsbeltet.
2. Flytt alle kontrollene til nøytral stilling.
3. Sett på parkeringsbremsen. Se Sette på parkeringsbremsen.
4. Flytt knivkontrollbryteren (kraftuttaket) til stillingen Av (Figur 17).
5. Flytt gasspaken til midtveis mellom stillingene Sakte og Hurtig.



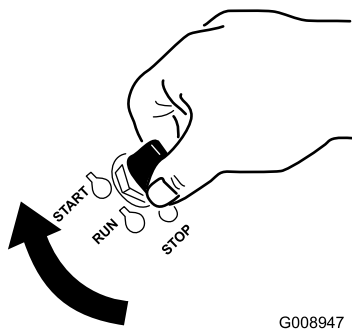
Figur 17

g017429

6. Vri tenningsnøkkelen til stillingen Start (Figur 15). Slipp nøkkelen straks motoren starter.

**Viktig:** Ikke aktiver oppstart i mer enn fem sekunder om gangen. Hvis motoren ikke starter, må du vente i 15 sekunder før du gjør et nytt forsøk. Hvis du ikke følger disse instruksjonene, kan startmotoren bli ødelagt.

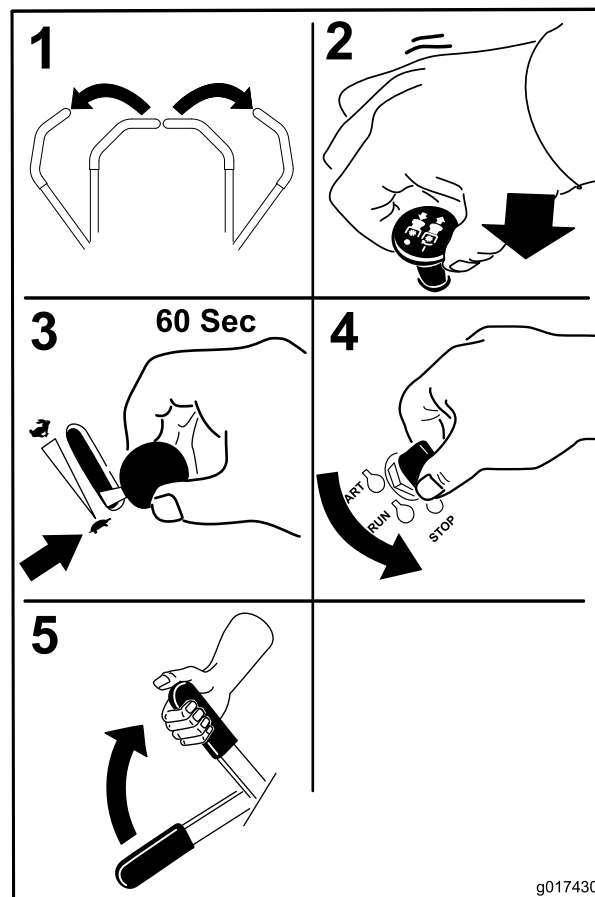
**Merk:** Ekstra oppstartssykluser kan være nødvendig når du starter motoren for første gang etter at drivstoffsystemet har vært helt tomt for drivstoff.



Figur 18

G008947

1. Av
2. Kjør
3. Start



Figur 19

g017430

## Stoppe motoren

### ⚠ FORSIKTIG

Barn og andre personer kan skades hvis de flytter på eller prøver å kjøre maskinen uten oppsyn.

Ta alltid ut tenningsnøkkelen og sett på parkeringsbremsen når du forlater maskinen, selv om det gjelder bare noen få minutter.

La motoren gå på tomgang med lav gass (skilpadde) i 60 sekunder før du slår tenningsbryteren av.

**Viktig:** Påse at bensinkranen er stengt før du transporterer eller lagrer maskinen, da det kan oppstå drivstofflekkasje. Sett på parkeringsbremsen før transport. Pass på å ta ut nøkkelen ettersom drivstoffpumpen kan være i gang og føre til at batteriet utlades.

## Sikkerhetssperresystemet

### ⚠ FORSIKTIG

Hvis sikkerhetssperrebryterne utkobles eller ødelegges, kan maskinen fungere uventet og forårsake personskader.

- Ikke rør sperrebryterne.
- Sjekk sperrebryterne daglig, og bytt ut ødelagte brytere før du bruker maskinen.

## Forstå sikkerhetssperresystemet

Sikkerhetssperresystemet er konstruert slik at det forhindrer motoren i å starte, hvis du ikke:

- Parkeringsbremsen er tilkoblet.
- Knivkontrollbryteren (kraftoverføring) er utkoblet.
- Kontrollspakene står låst i nøytral stilling.

Sikkerhetssperresystemet stanser også motoren når du flytter kontrollspakene fra låst stilling med parkeringsbremsen på, eller hvis du reiser deg fra setet mens kraftuttaket er aktivert.

## Teste sikkerhetssperresystemet

**Serviceintervall:** For hver bruk eller daglig

Sikkerhetssperresystemet må testes hver gang maskinen skal brukes. Hvis systemet ikke fungerer slik som beskrevet nedenunder, må du be et autorisert forhandlerverksted om å reparere det omgående.

1. Aktiver parkeringsbremsen og flytt knivkontrollbryteren (kraftuttak) til På mens du sitter i setet. Prøv å starte motoren – motoren skal ikke starte.
2. Aktiver parkeringsbremsen og flytt knivkontrollbryteren (kraftuttak) til Av mens du sitter i setet. Flytt en av kontrollspakene til den midtre, frie stillingen. Prøv å starte motoren – motoren skal ikke sveiv. Gjenta for den andre kontrollspaken.
3. Koble til parkeringsbremsen, flytt knivkontrollbryteren (kraftuttak) til stillingen Av, og lås kontrollspakene i fri mens du sitter i setet. Start motoren. Frigjør parkeringsbremsen, aktiver knivkontrollbryteren (kraftuttak) og løft deg litt opp fra setet mens motoren er i gang. Motoren skal stoppe.
4. Koble til parkeringsbremsen, flytt knivkontrollbryteren (kraftuttak) til stillingen Av, og lås kontrollspakene i fri mens du sitter i setet. Start motoren. Flytt kontrollspakene til den midtre, frie stillingen og beveg én av dem (forover eller revers) mens motoren går; motoren skal stoppe. Gjenta for den andre kontrollspaken.
5. Deaktiver parkeringsbremsen, flytt knivkontrollbryteren (kraftuttak) til stillingen Av, og lås kontrollspakene i fri mens du sitter i setet. Prøv å starte motoren – motoren skal ikke starte.

## Kjøre forover eller i revers

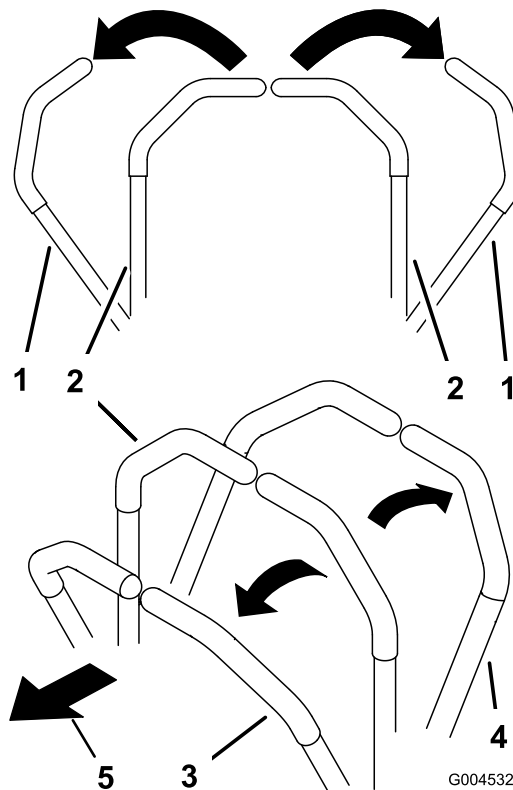
Gassen regulerer motorhastigheten som måles i antall omdreininger per minutt (o/min). Sett gassen i stillingen Hurtig for best ytelse. Arbeid alltid med maksimal gass.

## ⚠ FORSIKTIG

Maskinen kan rotere svært hurtig. Føreren kan miste kontroll over maskinen og forårsake personskade eller skade på maskinen.

- Vær forsiktig når du svinger.
- Reduser hastigheten før du foretar skarpe svinger.

## Bruke bevegelseskontrollspakene



Figur 20

- |  |                      |
|--|----------------------|
| 1. Kontrollspak – nøytral, låst stilling | 4. Bakover           |
| 2. Den midtre, frie stillingen           | 5. Foran på maskinen |
| 3. Fremover                              |                      |

## Kjøre fremover

**Merk:** Motoren stanser dersom kontrollspakene bevegges når parkeringsbremsen er på.

Sett kontrollspakene i nøytral stilling for å stanse.

1. Frigjør parkeringsbremsen. Se Frigjør parkeringsbremsen i avsnittet om drift.
2. Flytt spakene til den midtre, frie stillingen.
3. Legg likt trykk på begge kontrollspakene for å gå rett (Figur 21).

## Stoppe maskinen

Når du vil stoppe maskinen, flytter du kontrollspakene til nøytral, kobler ut kraftuttaket (knivkontrollbryteren) og dreier tenningsnøkkelen til stillingen Av.

Aktiver parkeringsbremsen hvis maskinen står uten tilsyn. Se Sette på parkeringsbremsen i avsnittet om drift. Husk å ta nøkkelen ut av tenningen.

### ⚠ FORSIKTIG

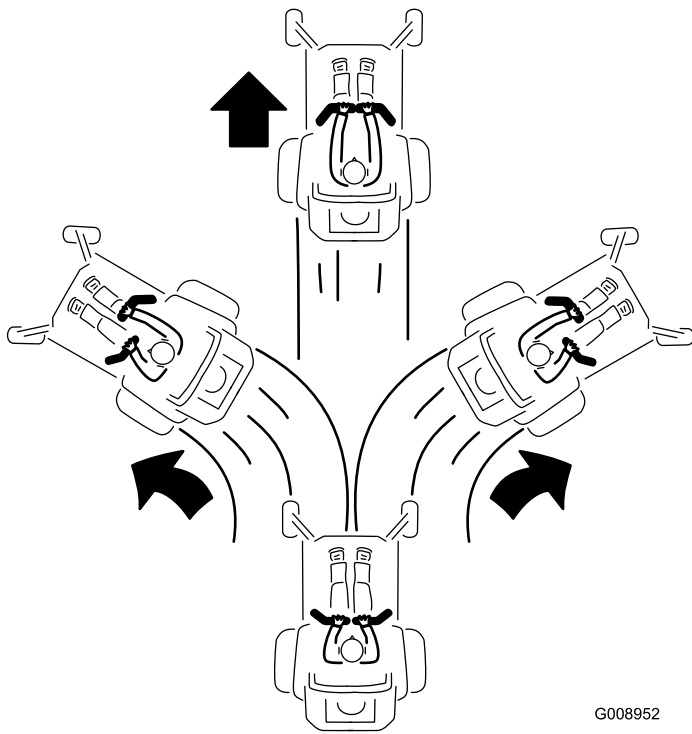
Barn og andre personer kan skades hvis de flytter på eller prøver å kjøre maskinen uten oppsyn.

Ta alltid ut tenningsnøkkelen og sett på parkeringsbremsen når du forlater maskinen, selv om det gjelder bare noen få minutter.

## Justere klippehøyden

### Bruke transportsperren

Transportsperren har to stillinger og brukes med løftepedalen for klippeenheten. De to stillingene for transportstillingen er låst og ulåst. Transportlåsen brukes med løftepedalen for klippeenheten. Se Figur 23.

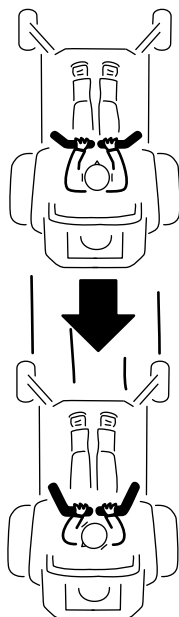


G008952

Figur 21

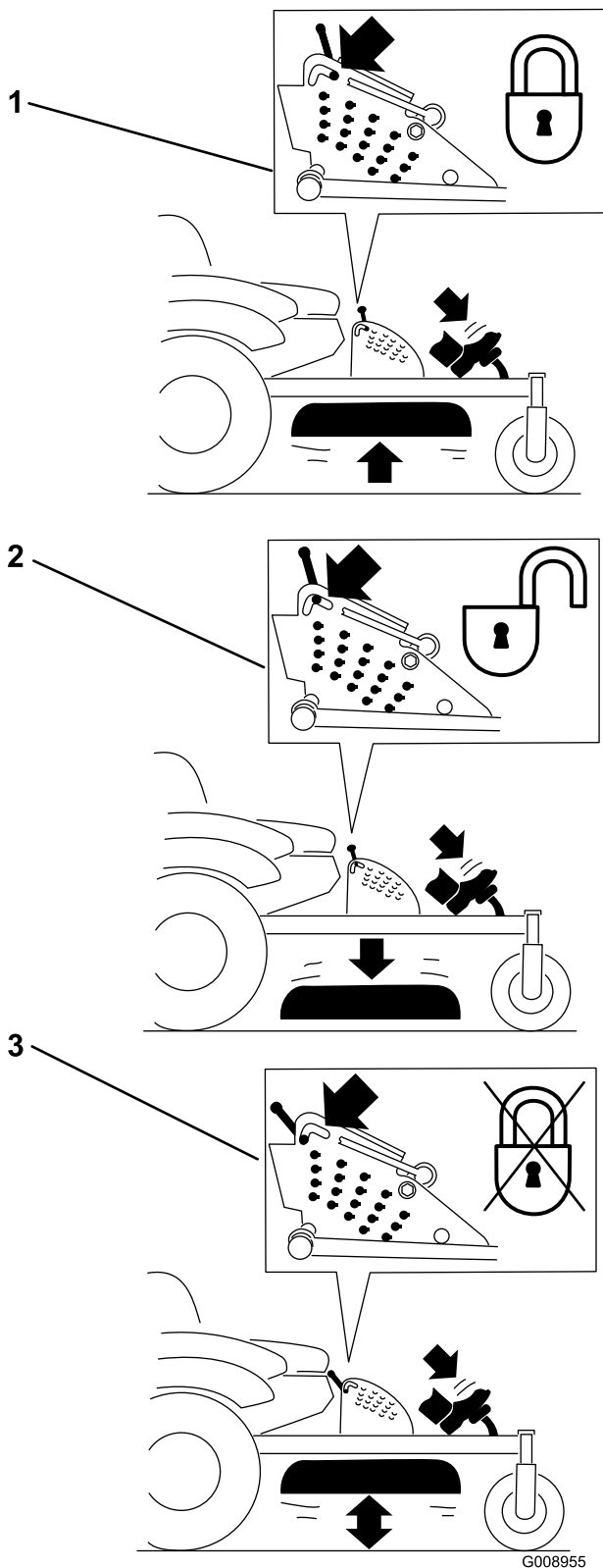
## Kjøre bakover

1. Flytt spakene til den midtre, frie stillingen.
2. Skyv kontrollspakene forsiktig bakover for å gå bakover (Figur 22).



G008953

Figur 22



**Figur 23**

Transportlåsstillinger

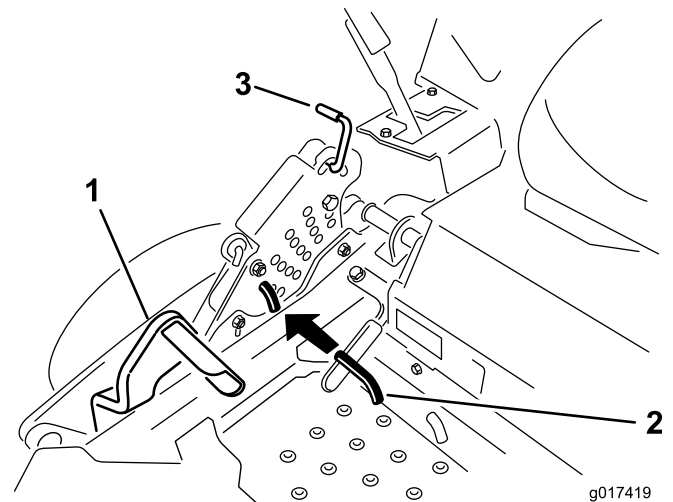
1. Transportlås
2. Låst stilling – klippeenheten låses i transportstilling
3. Ulåst stilling – låser ikke klippeenheten i transportstilling

## Justere klippehøydepinnen

Klippeenhetstørrelse	Klippehøydeområde	Trinn
122 cm	38 til 127 mm	6 mm

Klippehøyden justeres ved å plassere splittpinnen i ulike hull.

1. Sett transportlåsen i låst stilling.
2. Trakk på løftepedalen for klippeenheten for å heve denne til transportstillingen (samme som klippehøydestilling 14 cm) (Figur 24).
3. Drei pinnen 90 grader ta den ut av klippehøydebraketten for å justere klippehøyden (Figur 24).
4. Velg det hullet i klippehøydebraketten som svarer til ønsket klippehøyde, og sett inn pinnen (Figur 24).
5. Skyv på klippeenheten, dra tilbake transportlåsen og senk klippeenheten sakte ned.



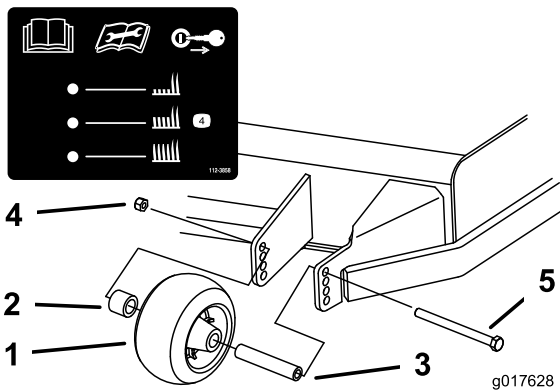
**Figur 24**

1. Løftepedal for klippeenhet
2. Klippehøydepinne
3. Transportlås

## Justere antiskalperingsvalsene

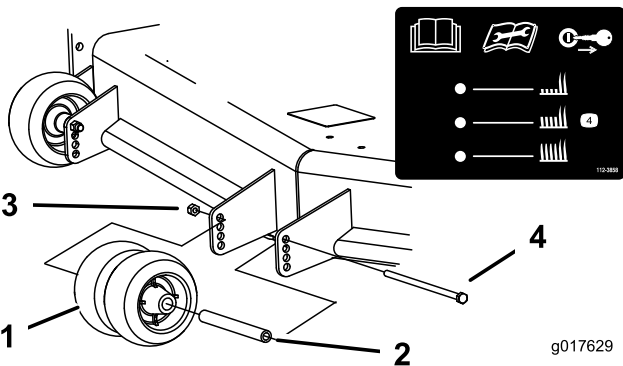
Når du endrer på klippehøyden, anbefales du alltid å justere høyden på antiskalperingsvalsene.

1. Koble fra knivkontrollbryteren (kraftuttaket), flytt bevegelseskontrollspakene til nøytral, låst stilling, og bruk parkeringsbremsen.
2. Før du forlater føreriset må du stanse motoren, ta ut nøkkelen og vente til alle bevegelige deler står stille.



Figur 25

- |                         |                |
|-------------------------|----------------|
| 1. Antiskalperingsvalse | 4. Flensmutter |
| 2. Avstandsstykke       | 5. Bolt        |
| 3. Hylse                |                |



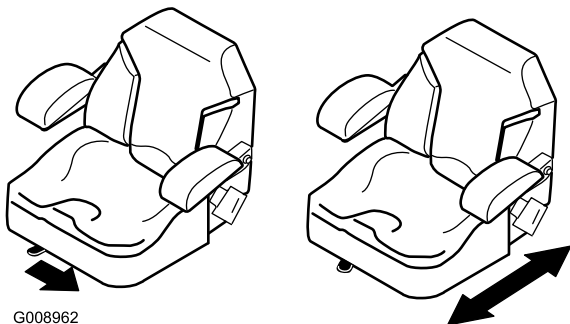
Figur 26

- |                         |                |
|-------------------------|----------------|
| 1. Antiskalperingsvalse | 3. Flensmutter |
| 2. Hylse                | 4. Bolt        |

## Justere setet

Setet kan bevegges både forover og bakover. Juster setet til en stilling som er behagelig for deg, og som gir deg best mulig kontroll over maskinen.

Flytt spaken sidelengs for å låse opp setet for å justere (Figur 27).



Figur 27

## Bruke drivhjulets løseventiler

### ⚠ ADVARSEL

Hendene kan komme inn i roterende drivkomponenter i nærheten av maskinen, og dette kan føre til alvorlig personskade.

Stopp motoren, ta ut nøkkelen og sørg for at alle bevegelige deler har stanset før du tar på drivhjulets løseventiler.

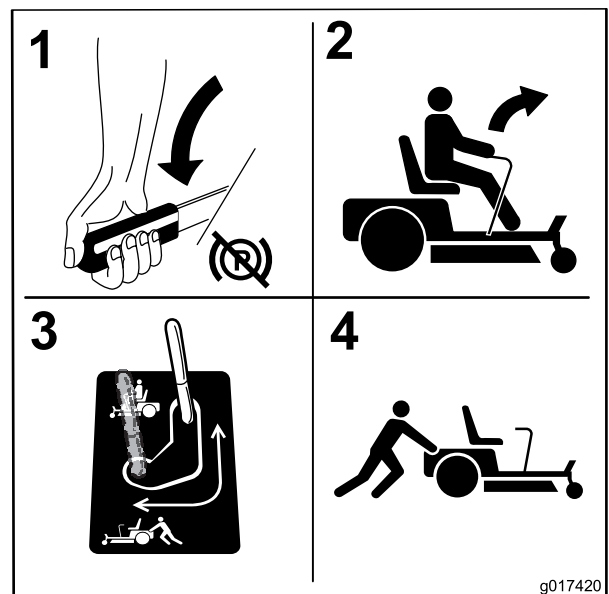
### ⚠ ADVARSEL

Motoren og de hydrauliske drivverkene kan bli veldig varme. Du kan få alvorlige brannskader av å ta på en varm motor eller de hydrauliske drivverkene.

La motoren og de hydrauliske drivverkene få anledning til å kjøle seg ned før du tar på drivhjulets løseventiler.

Drivhjulets løseventiler befinner seg bak setet nede i motorrommet.

1. Koble ut kraftuttaket (knivkontrollbryter) og vri tenningsnøkkelen til Av. Lås kontrollspakene i nøytral stilling, og bruk parkeringsbremsen. Ta ut nøkkelen.
2. Finn omløpsspakene bak på maskinen, på venstre og høyre side av rammen.
3. Dytt maskinen ved å flytte omløpsspakene bakover og utover for å låse dem på plass, som vist i Figur 28. Gjenta dette på hver side av maskinen.
4. Koble fra parkeringsbremsen før du dytter luftemaskinen.



Figur 28

5. Flytt omløpsspakene framover igjen for å starte maskinen (Figur 28).

## Bruke sideutslipp

Gressklipperen har en gressavleder med hengsler som sprer det klippede gresset ut fra siden og ned mot bakken.

### FARE

Hvis ikke gressavlederen, utslippsdekslet eller hele gressoppsamleren sitter på plass, vil du selv eller andre risikere å komme i kontakt med kniven eller gjenstander som blir slengt opp i luften. Kontakt med gressklipperkniver som roterer og gjenstander som slynges opp i luften, kan føre til at noen blir alvorlig skadet eller drept.

- Fjern aldri gressavlederen fra gressklipperen fordi gressavlederen leder materiale ned mot bakken. Hvis gressavlederen blir skadet, må den skiftes ut omgående.
- Hold hender og føtter borte fra undersiden av gressklipperen.
- Prøv aldri å rengjøre utslippsområdet eller gressklipperknivene bortsett fra hvis du flytter kraftuttaket (knivkontrollbryter) til stillingen Av, vrir tenningsnøkkelen til stillingen Av og tar ut nøkkelen.
- Påse at gressavlederen er i den nedre stillingen.

## Laste maskinene

Vær svært forsiktig når du skal laste enheter på tilhengere eller lastebiler. Det anbefales å bruke en rampe som er bred nok til å dekke bakhjulene i stedet for individuelle ramper for hver side av enheten (Figur 29). Den nedre, bakre delen av maskinrammen strekker seg bakover mellom bakhjulene og fungerer som en stopper for å velte bakover. En rampe med full bredde gir en overflate for rammedelene å støtte seg til hvis enheten skulle begynne å tippe bakover. Hvis det ikke er mulig å bruke en rampe med full bredde kan du bruke en individuell rampe til å simulere en kontinuerlig rampe med full bredde.

Rampen må være lang nok til at vinklene ikke overskrider 15 grader (Figur 29). En brattere vinkel kan forårsake at deler på maskinen setter seg fast mens enheten beveges fra rampen til tilhengeren eller lastebilen. Brattere vinkler kan også forårsake at enheten tipper bakover. Hvis du laster i nærheten av en skråning, plasser tilhengeren eller lastebilen nedover skråningen og rampen oppover. På denne måten minimeres rampevinkelen. Tilhengeren eller lastebilen skal være så jevne som mulig.

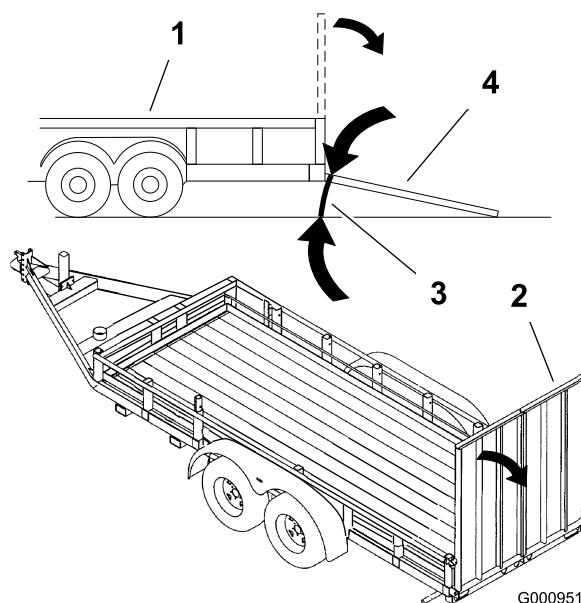
**Viktig:** Ikke forsøk å dreie enheten mens den er på rampen. Du kan miste kontrollen og kjøre av på siden.

Unngå plutselig akselerasjon når du kjører opp en rampe, og plutselig bremsing når du rygger ned en rampe. Begge manøvrene kan føre til at enheten tipper bakover.

### ADVARSEL

Lasting av enheten på en tilhenger eller lastebil øker muligheten for at den velter bakover og kan føre til alvorlig skader eller dødsulykker.

- Vær svært forsiktig når du kjører enheten på en rampe.
- Kontroller at veltebøylen står oppe og at sikkerhetsbeltet er i bruk under lasting av maskinen. Kontroller at veltebøylen ikke vil nå opp i taket på en lukket tilhenger.
- Bruk en enkelt rampe med full bredde. Ikke bruk individuelle ramper for hver side av enheten.
- Hvis du må bruke individuelle ramper må du bruke nok rampe til å skape en hel rampeoverflate som er bredere enn enheten.
- Ikke overstig en 15 graders vinkel mellom rampen og bakken eller mellom rampen og tilhengeren eller lastebilen.
- Unngå å akselerere plutselig mens du kjører enheten opp en rampe for å unngå å velte bakover.
- Unngå å bremse plutselig mens du rygger ned enheten på en rampe for å unngå å velte bakover.



Figur 29

1. Lastebil
2. Rampe med full bredde
3. Ikke større enn 15 grader
4. Rampe med full bredde – sett fra siden



# Transportere maskiner

Bruk en kraftig tilhenger eller lastebil for å transportere maskinen. Sikre at tilhengeren eller lastebilen har alle nødvendige bremses, lys og markeringer som kreves ved lov. Les alle sikkerhetsinstruksjonene nøye. Kjennskap til denne informasjonen kan hjelpe deg, din familie, kjæledyr eller andre i nærheten til å unngå ulykker.

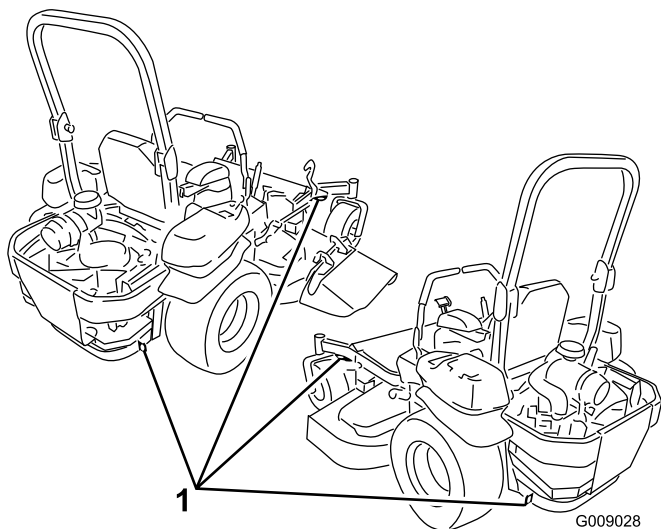
## ⚠ ADVARSEL

Å kjøre i trafikken uten blinklys, lys, reflekser eller merking for saktegående kjøretøy er farlig og kan føre til ulykker som igjen forårsaker personskader.

Ikke bruk maskinen på offentlige veier.

For å transportere maskinen:

1. Hvis du bruker en tilhenger, koble den til tauekjøretøyet og sett på sikkerhetskjettingene.
2. Koble til tilhengerbremsene, hvis aktuelt.
3. Last maskinen på tilhengeren eller lastebilen.
4. Stopp motoren, ta ut nøkkelen, sett på bremsen og lukk drivstoffventilen.
5. Bruk metallbindeløkkene på maskinen for å feste maskinen sikkert til tilhengeren eller lastebilen med remmer, kjettinger, vaier eller tau (Figur 30).



Figur 30

1. Bindeløkker på trekkenheten

# Bruke Z Stand®

Z Stand® hever den fremre delen av maskinen slik at du kan rengjøre gressklipperen og fjern knivene.

## ⚠ ADVARSEL

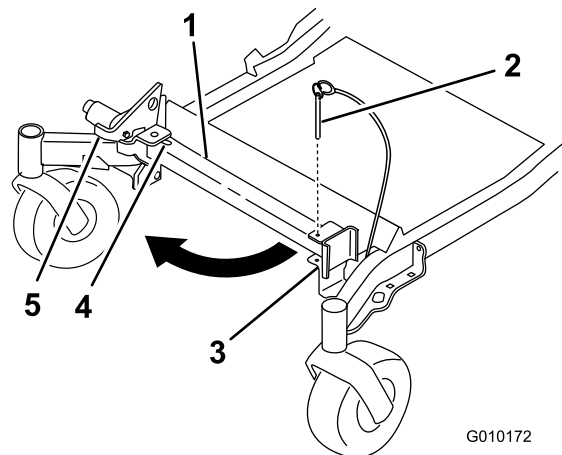
Maskinen kunne falle på noen og forårsake alvorlig personskade eller dødsfall.

- Vær svært forsiktig når du bruker maskinen på Z Stand®.
- Bruk kun Z Stand til rengjøre gressklipperen og fjerne knivene.
- Ikke la maskinen være plassert på Z Stand over lengre tid.
- Du må alltid stanse motoren, sette på parkeringsbremsen og ta ut nøkkelen før du utfører noe vedlikehold på gressklipperen.

## Kjøre opp på Z Stand

Viktig: Bruk Z Stand på en jevn flate.

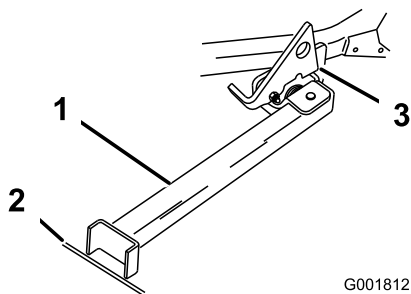
1. Hev klippeenheten til transportstilling.
2. Monter brakettspinnen (Figur 31).



Figur 31

- |                  |                    |
|------------------|--------------------|
| 1. Z Stand       | 4. Bunn av slissen |
| 2. Brakettspinne | 5. Lås             |
| 3. Brakett       |                    |

3. Hev spaken. Sving stativets fot ut og skyv stativet mot maskinen, inn i bunn av slissen (Figur 31 og Figur 32).



Figur 32

G001812

- |                                       |                                 |
|---------------------------------------|---------------------------------|
| 1. Z Stand (Plassert i slissen)       | 3. Spaken hviler på dreietappen |
| 2. Sprekk i fortauet eller gressmatte |                                 |

4. Plasser stativets fot på bakken og hvil spaken på dreietappen (Figur 32).
5. Start motoren og sett den på halv gass.

**Merk:** For best resultat, plasser stativets fot på skjøter i fortauet eller ned i gressmatten (Figur 32).

6. Kjør opp på stativet. Stopp når spaken faller ned over tappen i låst stilling (Figur 32). Når maskinen er på stativet, sett på parkeringsbremsen og slå av motoren.
7. Kil fast eller blokker drivhjulene med klosser.

### ⚠ ADVARSEL

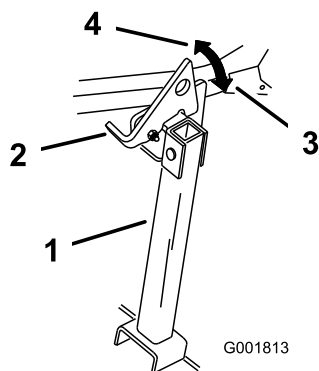
**Parkeringsbremsen holder kanskje ikke maskinen parkert på Z Stand og kan føre til personskader eller skade på eiendom.**

**Ikke parker på Z Stand hvis ikke hjulene er kilt fast eller er blokkerte.**

8. Utfør vedlikehold.

## Kjøre ned fra Z Stand

1. Fjern kilene eller blokkene.
2. Hev spaken til ulåst stilling (Figur 33).



Figur 33

G001813

- |            |                   |
|------------|-------------------|
| 1. Z Stand | 3. Låst stilling  |
| 2. Lås     | 4. Ulåst stilling |

3. Start motoren og sett den på halv gass. Koble fra parkeringsbremsen.
4. Rygg sakte ned fra stativet.
5. Plasser stativet i hvilestilling igjen (Figur 31).

## Brukstips

### Gassinnstilling Hurtig

For best plenklipping og maksimal luftsirkulasjon, kjører du motoren i stillingen Hurtig. Luft er nødvendig for at gresset skal klippes grundig. Klippehøyden må derfor ikke være for lav, og gressklipperen skal heller ikke være omgitt av uklippet gress. Forsøk alltid å holde den ene siden av gressklipperen unna uklippet gress. Luften vil da kunne trekkes inn i gressklipperen.

### Klipp en plen for første gang

Klipp gresset litt lengre enn vanlig for å sikre at gressklipperen ikke skalperer ujevnheter i plenen. Klippehøyden som ble brukt tidligere er som regel den beste å bruke. Hvis gresset som klippes er lengre enn 15 cm, kan det være lurt å klippe plenen to ganger for å få et bedre resultat.

### Klipp 1/3 av gressets lengde

Det er best å bare klippe 1/3 av gressets lengde. Kortere klipping anbefales ikke, bortsett fra hvis gresset er glissent eller det er sent på høsten og gresset vokser saktere.

### Klipperetning

Dersom du veksler på klipperetningen, holder gresset seg oppreist. Det bidrar også til å spre det klippede gresset, noe som gir bedre nedbryting og gjødsling.

### Klipp gresset med riktig tidsintervall

Det er normalt å klippe gresset hver fjerde dag. Men husk at gresset vokser med ulik hastighet til ulike tider. Så for å opprettholde samme klippehøyde, som er god praksis, må du klippe gresset oftere tidlig på våren. Midt på sommeren begynner det å vokse saktere, derfor trenger du ikke å klippe det så ofte da. Hvis du ikke kan klippe plenen i en lengre periode, skal du først bruke en høy klippehøyde, vente i 2 dager og deretter klippe på nytt med en lavere høyde.

### Klippehastighet

Hvis du ønsker forbedret klippekvalitet, kan du redusere bakkehastigheten.

### Unngå å klippe for kort

Hvis gressklipperen har en klippebredde som er bredere enn klipperen du brukte tidligere, må du øke klippehøyden et hakk for å sikre at ujevnheter i plenen ikke klippes for kort.

## **Langt gress**

Hvis gresset har vokst litt mer enn normalt, eller hvis det er veldig fuktig, må klippehøyden justeres høyere enn vanlig før gresset klippes. Klipp deretter gresset på nytt med den vanlige klippehøyden.

## **Stoppe maskinen**

Hvis maskinens bevegelse forover må stoppes under klippingen, kan det falle en gressklump ned på plenen. For å unngå dette kan du klippe et tidligere klippet område med bladene aktivert.

## **Hold gressklipperens underside ren**

Fjern gressrester og skitt fra gressklipperens underside etter hver bruk. Hvis det er et tykt belegg av gress og smuss under gressklipperen, vil klipperesultatet bli dårlig.

## **Vedlikeholde knivene**

Sørg for å holde kniven skarp hele klippesesongen, fordi en skarp kniv klipper gresset uten å slite av eller frynse gresstråene. Gress som er blitt slitt av eller frynset, vil bli brunt i kantene, noe som vil sinke veksten og øke sykdomsfaren. Sjekk daglig at knivbladene er skarpe og ikke slitte eller ødelagte. Fil ned eventuelle hakk og kvess knivene etter behov. Hvis en kniv er ødelagt eller slitt må du straks bytte den ut med en original TORO-kniv.

# Vedlikehold

## Anbefalt vedlikeholdsplan

Vedlikeholdsintervall	Vedlikeholdsprosedyre
Etter de 8 første timene	<ul style="list-style-type: none"><li>• Skift motoroljen.</li><li>• Kontroller at hjulenes hakemuttere er strammet til.</li></ul>
Etter de 50 første timene	<ul style="list-style-type: none"><li>• Skift filter og olje i det hydrauliske systemet.</li></ul>
For hver bruk eller daglig	<ul style="list-style-type: none"><li>• Kontroller sikkerhetssystemet.</li><li>• Sjekk motoroljenivået.</li><li>• Kontroller sikkerhetsbeltet.</li><li>• Kontroller knottene på veltebøylebeskyttelsessystemet (ROPS).</li><li>• Rengjør motorskjermen.</li><li>• Sjekk knivene.</li><li>• Rengjør klippeenheten.</li></ul>
Hver 25. driftstime	<ul style="list-style-type: none"><li>• Sjekk nivået på den hydrauliske oljen i ekspansjonstanken.</li></ul>
Hver 50. driftstime	<ul style="list-style-type: none"><li>• Smør lederullarmen på klippeenheten.</li><li>• Kontroller gnistfanger (hvis utstyrt med dette).</li><li>• Kontroller trykket i dekkene.</li><li>• Sjekk remmene for slitasje/sprekker.</li></ul>
Hver 100. driftstime	<ul style="list-style-type: none"><li>• Smør klippeenhetens løftetapper.</li><li>• Skift motoroljen (oftere under skitne og støvete forhold).</li><li>• Kontroller, rengjør og sett på plass igjen tennpluggen.</li><li>• Kontroller og rengjør motorens kjøleribber og deksler.</li></ul>
Hver 200. driftstime	<ul style="list-style-type: none"><li>• Skift motoroljefilteret.</li></ul>
Hver 250. driftstime	<ul style="list-style-type: none"><li>• Skift hovedluftfilteret.</li><li>• Kontroller hjelpefilteret.</li></ul>
Hver 400. driftstime	<ul style="list-style-type: none"><li>• Skift filter og olje i det hydrauliske systemet.</li></ul>
Hver 500. driftstime	<ul style="list-style-type: none"><li>• Skift ut hjelpefilteret.</li><li>• Skift drivstoffilter (oftere under skitne og støvete forhold).</li><li>• Juster styrehjulslageret.</li><li>• Kontroller den elektriske clutchen.</li></ul>
én gang månedlig	<ul style="list-style-type: none"><li>• Kontroller batteriet.</li></ul>
Årlig	<ul style="list-style-type: none"><li>• Smør de fremre styresvingarmene (oftere under skitne og støvete forhold).</li><li>• Smør styrehjulnavene.</li><li>• Kontroller at hjulenes hakemuttere er strammet til.</li></ul>
Årlig eller før lagring	<ul style="list-style-type: none"><li>• Lakker avskallede overflater.</li><li>• Utfør alle vedlikeholdsprosedyrene nevnt ovenfor før lagring.</li></ul>

**Viktig:** Hvis du vil ha mer informasjon om vedlikeholdsprosedyrer, ser du i brukerhåndboken for motoren.

### **▲ FORSIKTIG**

Dersom du lar nøkkelen stå i tenningsbryteren, kan noen utilsiktet starte motoren, noe som kan påføre deg eller andre personer alvorlige skader.

Fjern nøkkelen fra tenningen før du begynner med vedlikeholdsarbeid.

# Smøring

## Smøring

Den må smøres oftere hvis den brukes på steder med mye støv eller sand.

**Smørefettype:** Bruk litiumbasert smørefett nr. 2, eller molybdenbasert smørefett

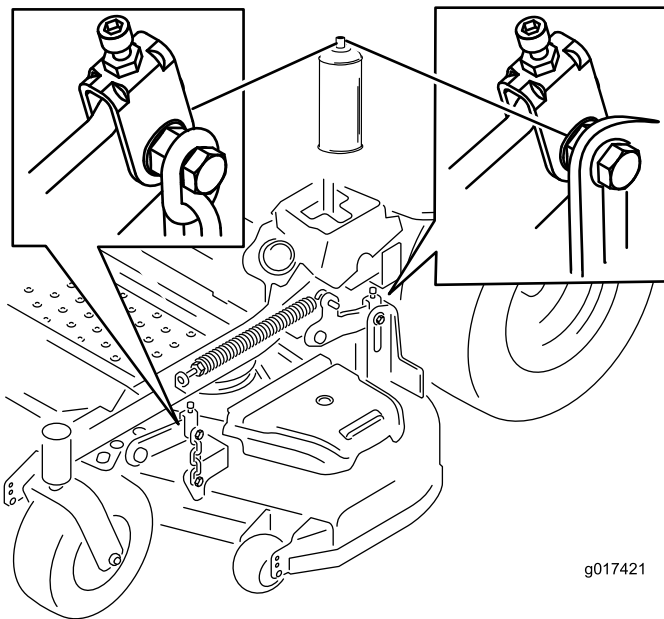
## Smøring

1. Koble fra knivkontrollbryteren (kraftuttaket), flytt bevegelseskontrollspakene til nøytral, låst stilling, og bruk parkeringsbremsen.
2. Før du forlater føreriset må du stanse motoren, ta ut nøkkelen og vente til alle bevegelige deler står stille.
3. Tørk av smøreniplene med en fille. Pass på at du ikke skrapet av lakken foran på anordningen(e).
4. Sett en fettsprøyte på anordningen. Påfør smørefett i smøreniplene til det tyter ut av lagrene.
5. Tørk opp overflødig fett.

## Hvor man påfører tynt olje eller spraysmøring

**Serviceintervall:** Hver 100. driftstime

Smør klippeenhetens løftetapper.



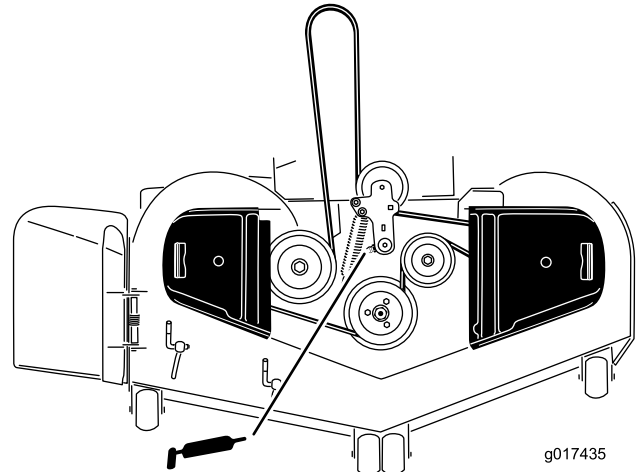
Figur 34

## Smørepunkter på klipperen

**Serviceintervall:** Hver 50. driftstime—Smør lederullarmen på klippeenheten.

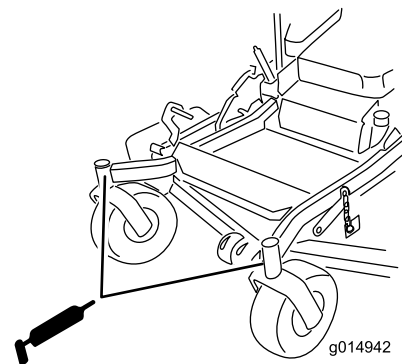
Årlig—Smør de fremre styresvingarmene (oftere under skitne og støvete forhold).

1. Koble fra knivkontrollbryteren (kraftuttak), flytt bevegelseskontrollspakene til nøytral, låst stilling, og bruk parkeringsbremsen.
2. Før du forlater føreriset må du stanse motoren, ta ut nøkkelen og vente til alle bevegelige deler står stille.
3. Smør klippeenhetens lederulltapp til det kommer fett ut fra bunnen (Figur 35).



Figur 35

4. Fjern støvkoppen og juster styrehjulene. Hold støvkoppen av til smøringen er utført. Se Justere styrehjulslageret i Vedlikehold.
5. Fjern kontrollpluggen. Skru en smørenippel inn i hullet.
6. Pump fett inn i smørenippelen til det flyter ut rundt topplageret.
7. Fjern smørenippelen fra hullet. Sett på plass sekskantpluggen og støvdekslet (Figur 36).

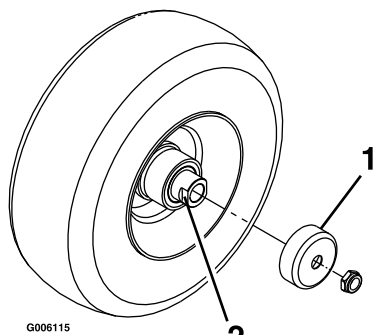


Figur 36

# Smør styrehjulsnavene

Serviceintervall: Årlig

1. Stopp motoren, vent til alle bevegelige deler stanser og fjern nøkkelen. Sett på parkeringsbremsen.



Figur 37

1. Beskyttelsespakning
2. Avstandsmutter med anlegg for skrunøkkel

2. Hev den fremre enden av maskinen, og støtt den på jekkstøtter.
3. Fjern styrehjulet fra styrehjulsgaflene.
4. Fjern beskyttelsespakningene fra hjulnavet.
5. Fjern én av avstandsmutrene fra akselenheten i styrehjulet. Legg merke til at det er blitt brukt gjengeforseglingsslim for å låse avstandsmutrene til akselen. Fjern akselen (med den andre avstandsmutteren fortsatt montert på den) fra hjulnheten.
6. Lirk ut pakningene, og se etter slitasje eller skade på lagrene. Bytt ut ved behov.
7. Fyll lagrene med et universalsmøremiddel.
8. Sett ett lager og én ny pakning inn i hjulet.  
**Merk:** Pakningene må byttes ut.
9. Hvis begge avstandsmutrene på akselenheten er blitt fjernet (eller har løsnet), må du bruke gjengeforseglingsslim på én avstandsmutter og gjenge den på akselen med anleggene for skrunøkkel vendende utover. Ikke skru avstandsmutteren helt inn på enden av akselen. La det være igjen ca. 3 mm fra avstandsmutterens ytre overflate til enden av akselen inne i mutteren.
10. Sett den sammenmonterte boltene og akselen inn på hjulet på den siden av hjulet hvor den nye pakningen og lageret står.
11. Fyll området inne i hjulet rundt akselen fullt med universalsmørefett mens den åpne enden på hjulet vender opp.
12. Sett det andre lageret og en ny pakning på hjulet.
13. Bruk gjengeforseglingsslim på den andre avstandsmutteren og gjeng den inn på akselen med anleggene for skrunøkkel vendende utover.

14. Trekk til mutteren med et moment på 8–9 Nm, løsne opp og stram til igjen med et moment på 2–3 Nm. Pass på at akselen ikke stikker ut lengre enn noen av mutrene.
15. Sett på igjen beskyttelsespakningene over hjulnavet og sett hjulet inn på styrehjulsgaffelen. Sett på igjen styrehjulsbolten og stram til mutteren helt.  
**Viktig:** Kontroller lagerjusteringen ofte for å forhindre skade på pakning og lager. Snurr styrehjulet rundt. Hjulet skal ikke snurre fritt (mer enn 1 eller 2 omdreining) eller vise tegn til sideslark. Hvis hjulet snurrer helt fritt, må du justere momentet på avstandsmutteren til det blir litt motstand. Påfør gjengeforseglingsslim.
16. Hev forsiden av maskinen, og fjern jekkstøttene.

# Vedlikehold av motor

## ▲ ADVARSEL

Kontakt med varme overflater kan føre til personskader.

Hold hender, føtter, ansiktet, klær og andre kroppsdeler borte fra lyddempere og andre varme overflater.

## Overhale luftrenseren

**Serviceintervall:** Hver 250. driftstime—Skift hovedluftfilteret.

Hver 250. driftstime—Kontroller hjelpefilteret.

Hver 500. driftstime—Skift ut hjelpefilteret.

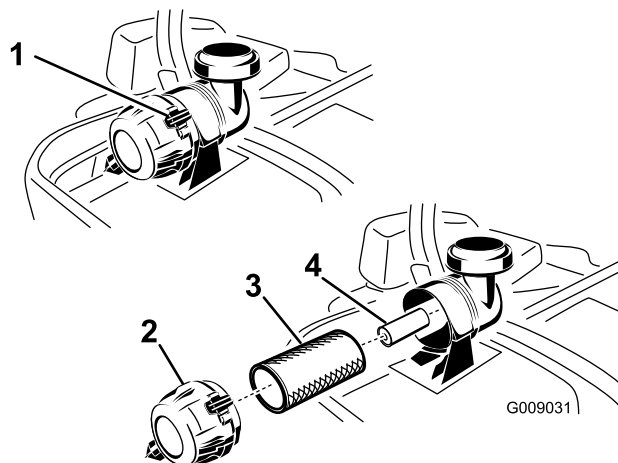
**Merk:** Overhal luftrenseren oftere når driftsforholdene er svært støvete eller sandete.

### Fjerne filterene

1. Koble fra kraftuttaket, flytt bevegelseskontrollspakene til nøytral, låst stilling, og aktiver parkeringsbremsen.
2. Før du forlater førerstedet, må du stanse motoren, ta ut nøkkelen og vente til alle bevegelige deler står stille.
3. Skyv ned for å åpne låsene på luftrenserdekslet og trekk luftrenserdekslet av luftrenserkroppen (Figur 38).
4. Rengjør innsiden av luftrenserdekslet.
5. Skyv hovedfilteret forsiktig ut av luftrenserkroppen (Figur 38). Pass på at filteret ikke slår bort i luftrenserkroppen.
6. Fjern kun hjelpefilteret hvis du skal skifte det ut.

**Viktig:** Ikke prøv å rengjøre hjelpefilteret. Hvis hjelpefilteret er skittent, betyr dette at hovedfilteret er skadet og du må skifte ut begge filterene.

7. Inspiser hovedfilteret for skader ved å se inn i filteret mens du lyser med en lykt på utsiden av filteret. Hull i filteret vil vises som lyse flekker. Kontroller filteret, og kast det hvis det er ødelagt.



Figur 38

- |                      |                       |
|----------------------|-----------------------|
| 1. Luftrenserklemmer | 3. Primært luftfilter |
| 2. Luftrenserdeksel  | 4. Hjelpefilter       |

### Overhale hovedfilteret

1. Rengjør ikke papirfilteret, erstatt det (Figur 38).
2. Undersøk om elementet har skader, et oljet belegg eller om gummitetningen er skadet.
3. Papirelementet må skiftes ut hvis det er skadet.

### Overhale hjelpefilteret

Rengjør ikke hjelpefilteret, erstatt det.

**Viktig:** Ikke prøv å rengjøre hjelpefilteret. Hvis hjelpefilteret er skittent, betyr dette at hovedfilteret er skadet og du må skifte ut begge filterene.

### Montere filterene

**Viktig:** For å unngå at motoren skades, må alltid begge luftfilterene og dekslet sitte på plass under bruk.

1. Hvis du installerer nye filtre, kontroller at de ikke har blitt skadet i frakten. Ikke bruk et ødelagt filter.
2. Hvis du skifter ut hjelpefilteret, skyv det forsiktig inn i filterkroppen (Figur 38).
3. Skyv hovedfilteret forsiktig inn over hjelpefilteret (Figur 38). Påse at det sitter godt ved å trykke på den ytre kanten av filteret mens du installerer det.

**Viktig:** Ikke trykk på det elastiske midtpunktet til filteret.

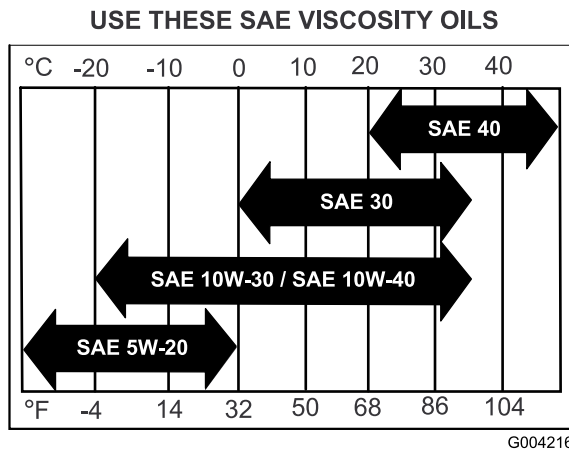
4. Sett luftrenserdekslet med ventilatorlokket ned og vri det slik at låsene låser dekslet på plass (Figur 38).

# Kontrollere motoroljenivået

**Oljetype:** Renseolje (API-klassifikasjon SF, SG, SH, SJ eller SL)

**Veivhuset har en kapasitet på:** med filterbytte: 2,1 l – uten filterbytte: 1,8 l

**Viskositet:** Se tabellen nedenfor.



Figur 39

**Merk:** Hvis du bruker multigradsoljer (5W-20, 10W-30 eller 10W-40), vil oljeforbruket øke. Sjekk oljenivået oftere når du bruker slike oljer.

## Kontrollere motoroljenivået

**Serviceintervall:** For hver bruk eller daglig

**Merk:** Sjekk oljen når motoren er kald.

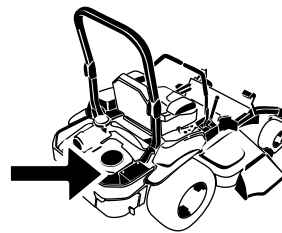
### ⚠ ADVARSEL

Kontakt med varme overflater kan føre til personskader.

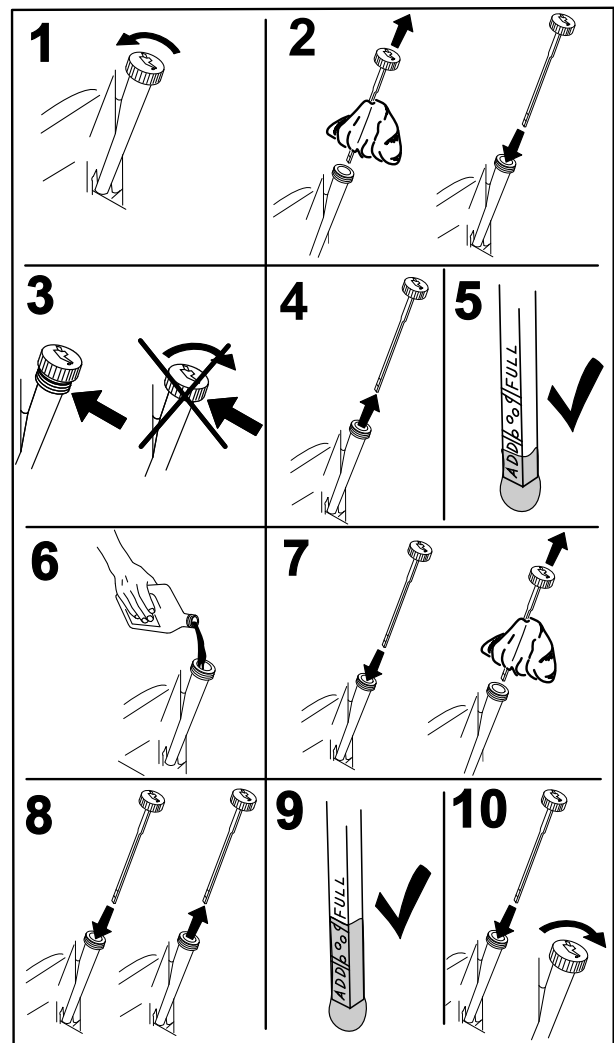
Hold hender, føtter, ansiktet, klær og andre kroppsdeler borte fra lyddemperen og andre varme overflater.

**Viktig:** Veivhuset må ikke overfylles med olje, da dette kan skade motoren. Kjør ikke motoren med oljenivået under lavmerket, da dette kan føre til skade på motoren.

1. Koble fra kraftuttaket, flytt bevegelseskontrollspakene til nøytral, låst stilling, og bruk parkeringsbremsen.
2. Før du forlater føreriset, må du stanse motoren, ta ut nøkkelen og vente til alle bevegelige deler står stille (Figur 40).



G008804



Figur 40

G008792



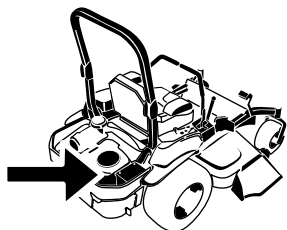
## Skifte motorolje

**Serviceintervall:** Etter de 8 første timene

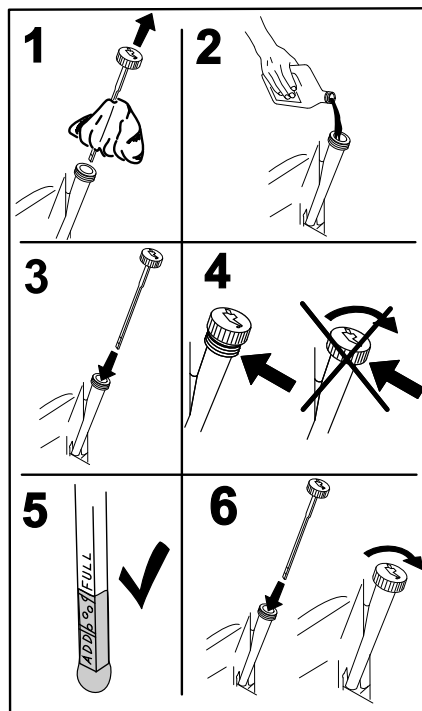
Hver 100. driftstime (oftere under skitne og støvete forhold).

**Merk:** Den gamle oljen må kasseres eller gjenvinnes i henhold til lokale forskrifter.

1. Parker maskinen slik at baksiden står litt lavere enn forsiden, for å være sikker på at all bensinen tømmes ut.
2. Koble fra kraftuttaket, flytt bevegelseskontrollspakene til nøytral, låst stilling, og aktiver parkeringsbremsen.
3. Før du forlater førersetet, må du stanse motoren, ta ut nøkkelen og vente til alle bevegelige deler står stille.
4. Skift motoroljen (Figur 41).

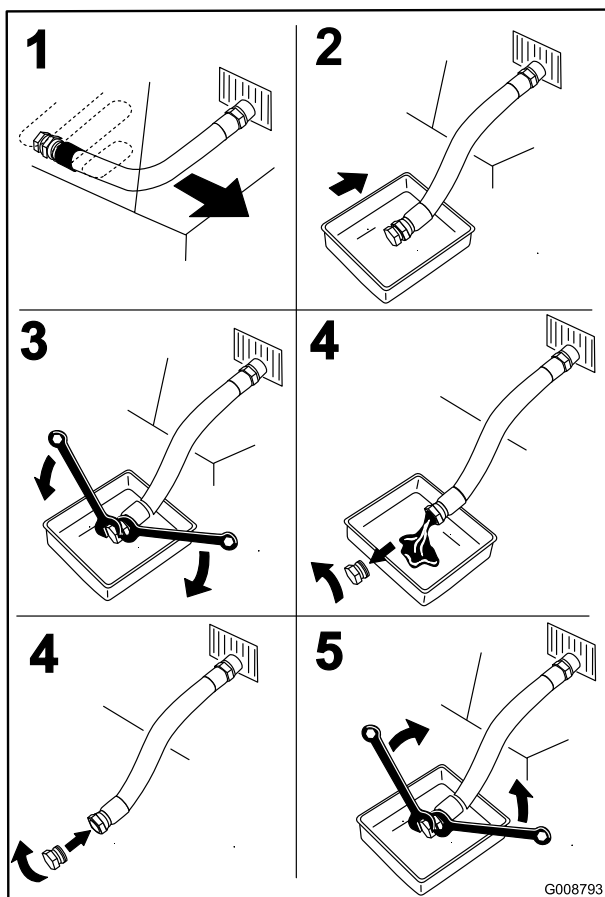


G008804



Figur 42

G008796



Figur 41

G008793

6. Start motoren og kjør til et flatt område. Kontroller oljenivået på nytt.

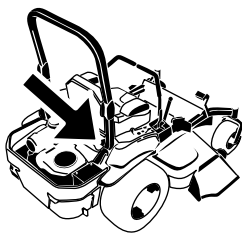
## Skifte motoroljefilteret

**Serviceintervall:** Hver 200. driftstime

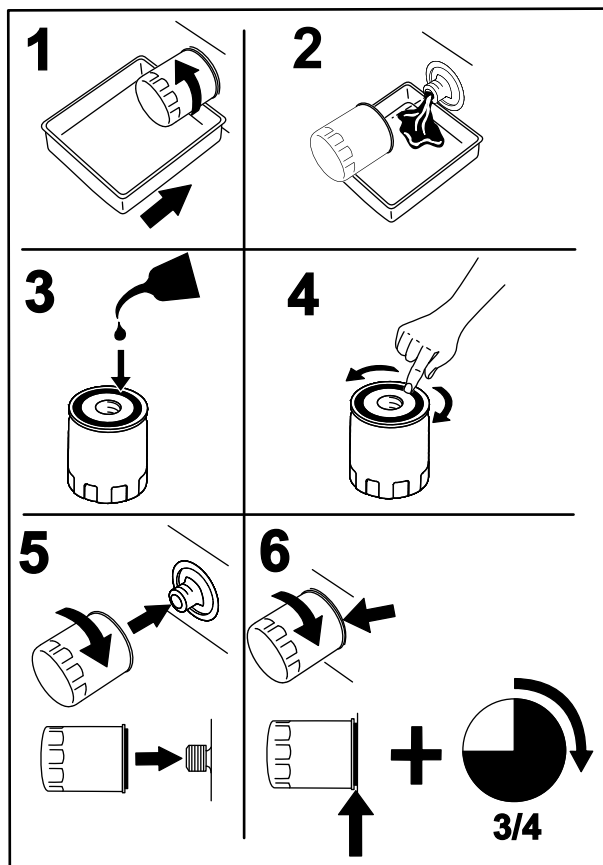
**Merk:** Bytt ut motoroljefilteret oftere når driftsforholdene er svært støvete eller sandete.

1. Tapp oljen fra motoren slik det er beskrevet under Skifte motoroljen.
2. Skift motoroljefilteret (Figur 43).

5. Slå langsomt cirka 80 % av den spesifiserte oljen ned i påfyllingsrøret, og tilfør sakte resten av oljen til den når **Full**-merket (Figur 42).



G017452



Figur 43

G008748

**Merk:** Pass på at oljefilterpakningen berører motoren, så fullføres en ekstra 3/4 omdreining.

3. Fyll på ny olje av riktig sort i veivhuset, se Bytte oljen.

## Overhale tennpluggen

**Serviceintervall:** Hver 100. driftstime

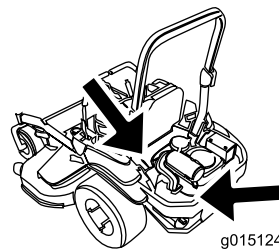
Pass på at elektrodeavstanden (avstanden mellom elektroden på midten og elektroden på siden) er korrekt før pluggen settes inn. Tennpluggen(e) monteres/demonteres ved hjelp av en tennpluggnøkkel, og elektrodeavstanden justeres ved hjelp av et spesialverktøy/følerblad. Monter ny(e) tennplugg(er) dersom det er nødvendig.

**Type tennplugg:** NGK® BPR4ES eller tilsvarende

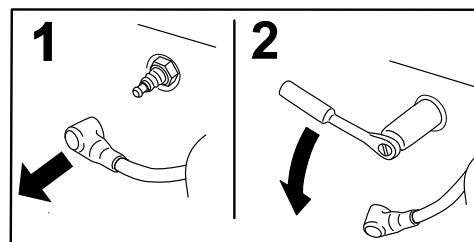
**Elektrodeavstand:** 0.75 mm

## Demontere tennpluggen

1. Før du forlater føreriset må du stanse motoren, ta ut nøkkelen og vente til alle bevegelige deler står stille.
2. Koble fra kraftuttaket, flytt kontrollspakene til nøytral stilling, og bruk parkeringsbremsen.
3. Finn og fjern tennpluggene (Figur 44).



g015124



G008791

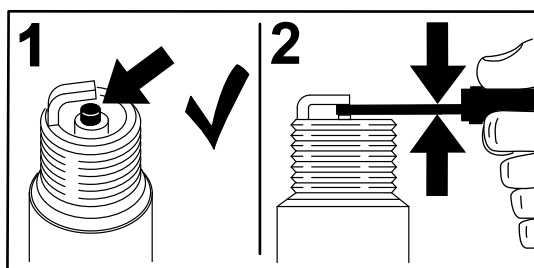
Figur 44

## Sjette tennpluggen

**Viktig:** Forsøk aldri å rengjøre tennpluggen(e). Sjekk alltid tennpluggen når den har: et svart belegg, slitte elektroder, et oljebelegg eller sprekker.

Hvis du ser en lysebrun eller grå farge på isolatoren, fungerer motoren som den skal. Et svart belegg på isolatoren betyr som regel at luftrenseren er skitten.

Still avstanden til 0,76 mm.

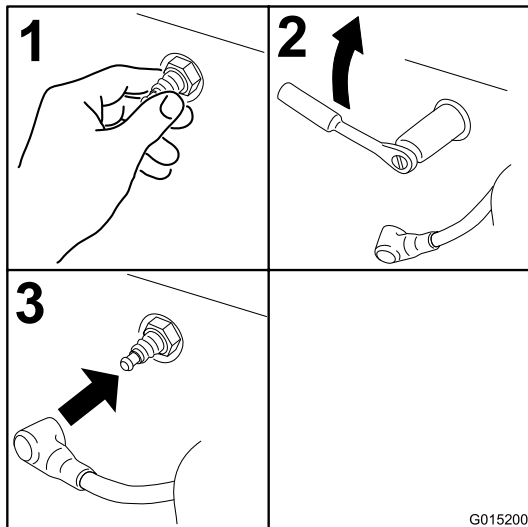


G008794

Figur 45

## Montere tennpluggen

Trekk til tennpluggen(e) med et moment på 22 Nm.



Figur 46

## Kontroller gnistfanger (hvis utstyrt med dette)

Serviceintervall: Hver 50. driftstime

### ⚠ ADVARSEL

Varme eksosanleggskomponenter kan antenne bensindamp, selv etter at motoren har stoppet. Varme partikler som kommer ut fra eksosanlegget mens motoren går kan antenne brennbare materialer. Brann kan føre til personskade eller skade på eiendom.

Ikke fyll bensin eller kjør motoren uten at det er montert en gnistfanger.

1. Stopp motoren, vent til alle bevegelige deler stanser og fjern nøkkelen. Sett på parkeringsbremsen.
2. Vent til lydporten har fått avkjølt seg.
3. Hvis det oppdages sprekker i skjermen eller sveiseskjøter, må gnistfangeren byttes.
4. Hvis det oppdages at skjermen tilstoppes, må du fjerne gnistfangeren og riste løs partikler fra gnistfangeren og rengjøre skjermen med en stålborste (bløt opp med løsningsmiddel ved behov). Sett gnistfangeren på eksosåpningen igjen.

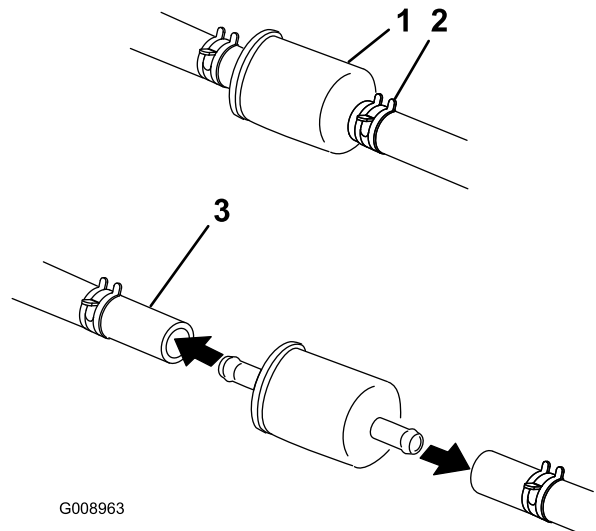
## Vedlikehold av drivstoffsystem

### Skifte drivstoffilteret

**Serviceintervall:** Hver 500. driftstime/Årlig (avhengig av hva som kommer først) (oftere under skitne og støvete forhold).

Bensinfilteret er plassert i nærheten av motoren foran eller bak på motoren.

1. Koble fra kraftuttaket, flytt bevegelseskontrollspakene til nøytral låsestilling og bruk parkeringsbremsen.
2. Før du forlater førersetet, må du stanse motoren, ta ut nøkkelen og vente til alle bevegelige deler står stille.
3. La motoren kjøle seg ned.
4. Før du forlater førersetet må du stanse motoren, ta ut nøkkelen og vente til alle bevegelige deler står stille.
5. Lukk bensinkranen bak setet (Figur 47).



Figur 47

1. Drivstoffilter
2. Slangeklemme
3. Drivstoffslange

6. Klem sammen endene på slangeklemmene, og skyv dem bort fra filteret (Figur 47).
7. Ta filteret av bensinlangene.
8. Monter et nytt filter, og skyv slangeklemmene nær opptil filteret (Figur 47).
9. Åpne bensinkranen.

**Merk:** Det er viktig å installere drivstoffslangene på nytt og sikre med samme type plastiksnorer som de som opprinnelig fulgte med fra fabrikk for å holde drivstoffslangene unna komponenter som kan forårsake skade.

## Vedlikeholde drivstofftanken

Forsøk aldri å tappe drivstofftanken. Påse at en autorisert forhandler tapper drivstofftanken og overhaler eventuelle komponenter for drivstoffsystemet.

## Vedlikehold av elektrisk system

### Vedlikeholde batteriet

Serviceintervall: én gang månedlig

#### **⚠ FARE**

Elektrolytten i batteriet inneholder svovelsyre, en dødelig gift som også kan forårsake alvorlige brannskader.

Ikke drikk elektrolytt, og unngå kontakt med hud, øyne og klær. Bruk vernebriller for å beskytte øynene og gummihansker for å beskytte hendene.

### Fjerne batteriet

#### **⚠ ADVARSEL**

Batteripolene eller metallverktøy kan kortslutte mot metallkomponenter og forårsake gnister. Gnistene kan føre til at batterigassene eksploderer, noe som kan forårsake personskade.

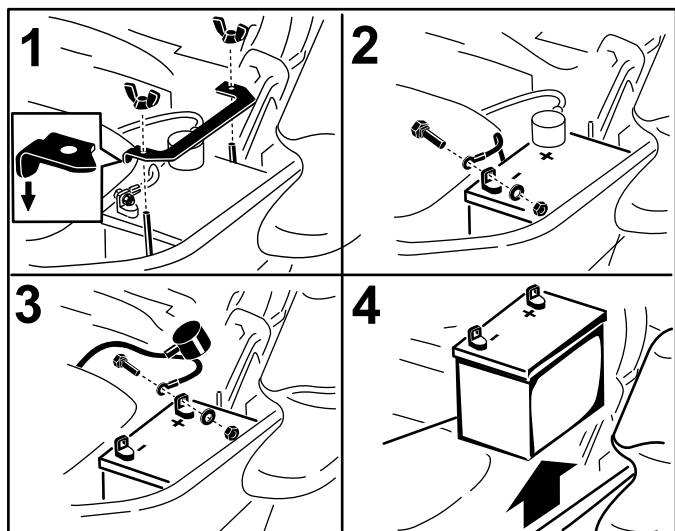
- Når du fjerner eller monterer batteriet, må du passe på at batteripolene ikke berører metalleder på maskinen.
- La ikke metallverktøy kortslutte mellom batteripolene og metalleder på maskinen.

#### **⚠ ADVARSEL**

Feilaktig ruting av batterikabler kan skade maskinen og kablene og forårsake gnister. Gnistene kan føre til at batterigassene eksploderer, noe som kan forårsake personskade.

- Ta alltid av den negative (svarte) batterikabelen før du kobler fra den positive (røde) kabelen.
  - Koble alltid til den positive (røde) batterikabelen før du kobler til den negative (svarte) kabelen.
1. Koble fra knivkontrollbryteren (krafttuttaket), flytt bevegelseskontrollspakene til nøytral, låst stilling, og bruk parkeringsbremsen.
  2. Før du forlater førerretet må du stanse motoren, ta ut nøkkelen og vente til alle bevegelige deler står stille.
  3. Ta den negative (svarte) batterikabelen av den negative (–) (svarte) batteripolen (Figur 48).
  4. Skyv den røde polheten unna den positive (røde) batteripolen og ta av den positive (+) (røde) batterikabelen (Figur 48).
  5. Fjern vingemutteren som holder batteriklemmen (Figur 48).

6. Fjern klemmen (Figur 48).
7. Fjern batteriet.



Figur 48

- |   |                                      |
|---|--------------------------------------|
| 1. Fjern vingemutteren og klemmen                     | 3. Fjern den positive batterikabelen |
| 2. Fjern den negative batterikabelen før den positive | 4. Fjern batteriet                   |

## Installere batteriet

1. Plasser batteriet med polene vendt bort fra den hydrauliske tanken (Figur 48).
2. Monter først den positive (røde) kabelen til den positive (+) batteripolen.
3. Monter deretter den negative (svarte) batterikabelen til den negative (-) batteripolen.
4. Sikre kablene med 2 bolter, 2 skiver og 2 låsemutrer (Figur 48).
5. Skyv den røde polhetten over den positive (røde) batteripolen.
6. Installer klemmen og fest den med vingemutteren (Figur 48).

## Lade batteriet

### ⚠ ADVARSEL

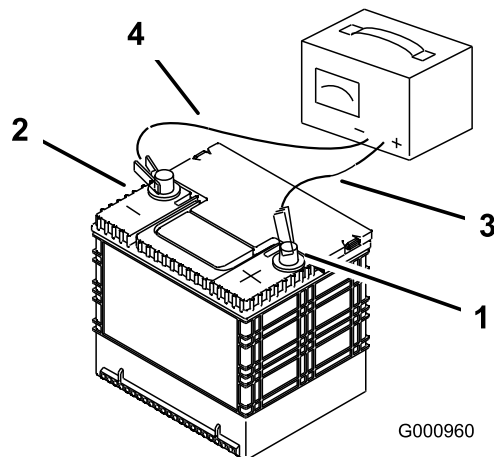
Når batteriet lades, utvikles det gasser som kan eksplodere.

Røyk aldri i nærheten av batteriet, og hold gnister og åpen ild borte fra batteriet.

**Viktig:** Batteriet skal alltid være fulladet (1265 egenvekt). Dette er spesielt viktig for å forhindre at batteriet blir ødelagt når temperaturen er under 0 °C.

1. Lad opp batteriet i 10 til 15 minutter ved 25 til 30 A, eller i 30 minutter ved 10 A.
2. Når batteriet er helt oppladet, kobler du laderen fra strømuttaket, og deretter laderledningene fra batteripolene (Figur 49).
3. Monter batteriet i maskinen og koble til batterikabelen slik det er beskrevet under Montere batteriet.

**Merk:** Kjør ikke traktoren med batteriet frakoblet da dette kan føre til elektrisk skade.



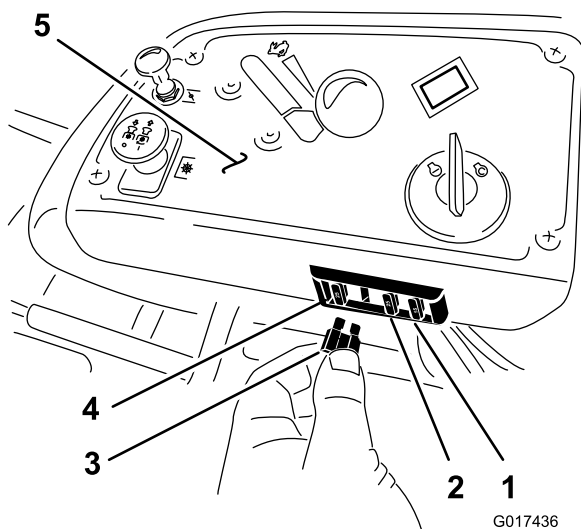
Figur 49

- |                       |                           |
|-----------------------|---------------------------|
| 1. Positiv batteripol | 3. Rød (+) laderledning   |
| 2. Negativ batteripol | 4. Svart (-) laderledning |

## Vedlikeholde sikringene

Det elektriske systemet er beskyttet av sikringer. Dette er vedlikeholdsfritt. Hvis en sikring imidlertid går, kontrollerer du om det er kortslutning i en av ledningene.

1. Sikringene befinner seg i den høyre konsollen ved siden av setet (Figur 50).
2. For å bytte sikring, trekk den ut for å fjerne den.
3. Sett inn en ny sikring (Figur 50).



Figur 50

G017436

- |                         |                          |
|-------------------------|--------------------------|
| 1. Ekstraustyr – 15 amp | 4. Hovedsikring – 25 amp |
| 2. Lading – 25 amp      | 5. Konsoll               |
| 3. Kraftuttak – 10 amp  |                          |

## Vedlikehold av drivsystem

### Kontrollere sikkerhetsbeltet

**Serviceintervall:** For hver bruk eller daglig

Inspiser sikkerhetsbeltet og se etter slitasje, hakk og at selvopprulleren og spennen fungerer som de skal. Bytt før bruk dersom ødelagt.

### Kontrollere knottene på veltebøylebeskyttelsessystemet (ROPS)

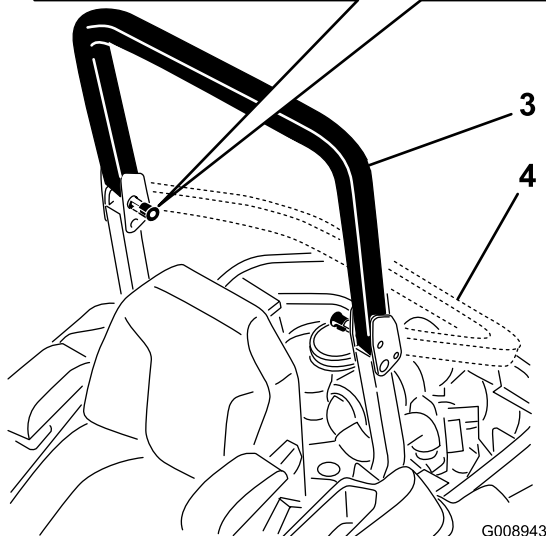
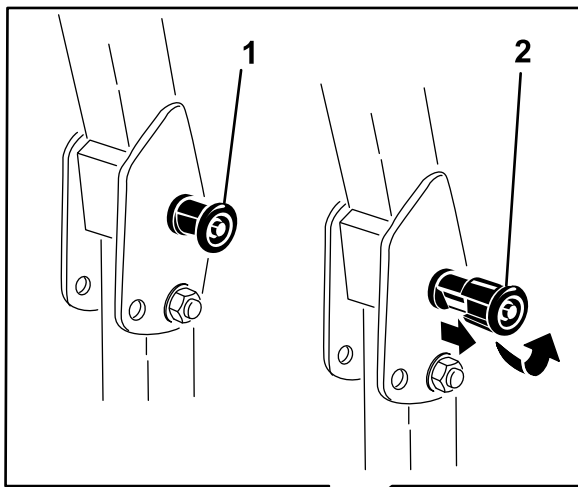
**Serviceintervall:** For hver bruk eller daglig

#### **⚠ ADVARSEL**

**For å unngå skader eller dødsfall ved velting: Hold veltebøylen i fullt hevet og låst stilling og bruk sikkerhetsbelte.**

**Kontroller at setet er godt festet på maskinen.**

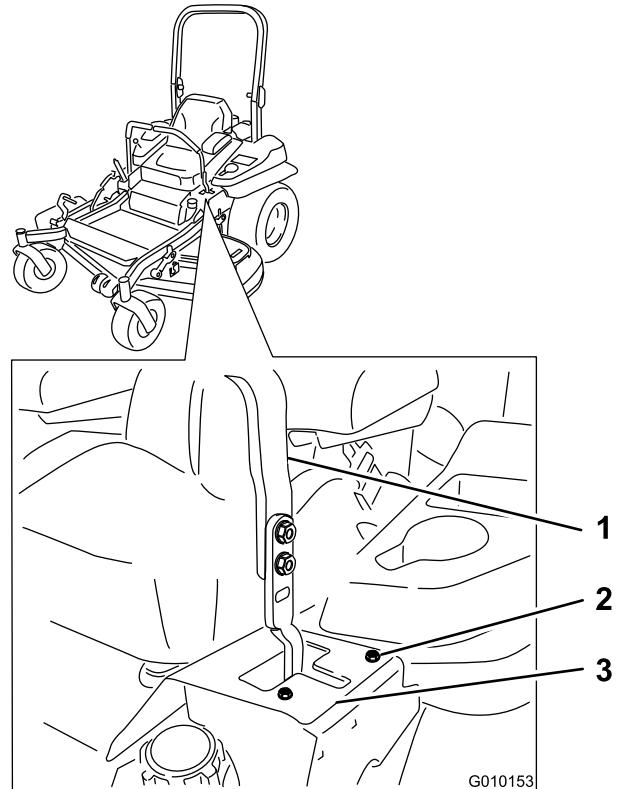
Kontroller at både det monterte utstyret og knottene fungerer som de skal. Kontroller at knottene låser ordentlig når veltebøylebeskyttelsessystemet er i hevet stilling. Den øvre bøylen på veltebøylen må kanskje skyves litt fremover eller trekkes bakover for å få begge knottene til å låse.



**Figur 51**

- |   |  |
|---|--|
| 1. Knott for veltebøylebeskyttelsessystemet (låst stilling)   | 3. Veltebøyle i oppreist stilling      |
| 2. Dra ut knotten på veltebøylebeskyttelsessystemet og vri den 90 grader for å endre posisjon på veltebøyle | 4. Veltebøyle i sammenbrettet stilling |

7. Hvis den trekker til venstre, må du løsne boltene og justere den høyre stopplaten bakover på det høyre T-sporet til maskinen går rett fremover (Figur 52).
8. Stram til stopplaten (Figur 52).



**Figur 52**

Venstre kontrollspak vises

- |                 |              |
|-----------------|--------------|
| 1. Kontrollspak | 3. Stopplate |
| 2. Bolt         |              |

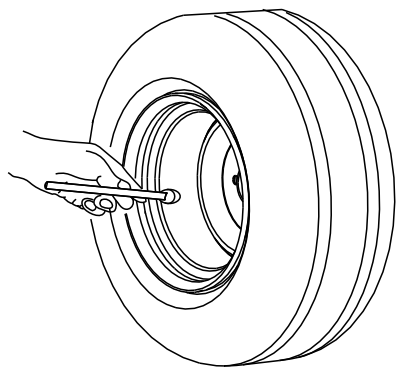
## Justere sporingen

1. Koble fra knivkontrollbryteren (kraftuttak).
2. Kjør ut på et åpent, flatt område og sett bevegelseskontrollspakene i nøytral låsestilling.
3. Flytt gassen slik at den står midt mellom hurtig og langsomt.
4. Flytt begge bevegelseskontrollspakene helt fremover til de begge stopper i T-sporet.
5. Kontroller hvilken vei maskinen trekker.
6. Hvis den trekker til høyre, må du løsne boltene og justere den venstre stopplaten bakover på det venstre T-sporet til maskinen går rett fremover (Figur 52).

## Kontrollere trykket i dekkene

**Serviceintervall:** Hver 50. driftstime/én gang månedlig (avhengig av hva som kommer først)

Oppretthold korrekt lufttrykk i for- og bakhjulene ved 0,90 bar. Forskjellig trykk i hjulene kan føre til ujevn klipping. Sjekk dekkene når de er kalde, for å få en mest mulig nøyaktig avlesning av trykket.



G001055

Figur 53

## Kontrollere hjulenes hakemuttere

**Serviceintervall:** Etter de 8 første timene—Kontroller at hjulenes hakemuttere er strammet til.

Årlig—Kontroller at hjulenes hakemuttere er strammet til.

Kontroller og stram hjulhakemutterene til 122–136 Nm.

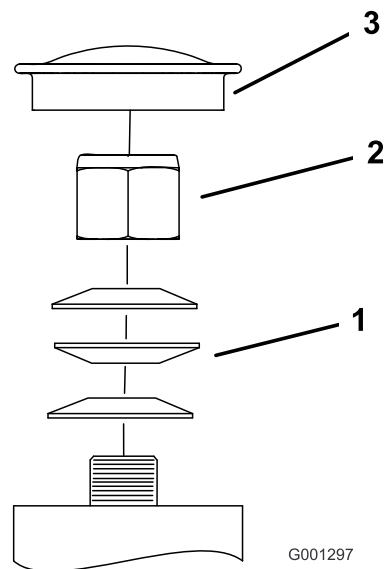
## Justere styrehjulslageret

**Serviceintervall:** Hver 500. driftstime/Årlig (avhengig av hva som kommer først)

1. Koble fra knivkontrollbryteren (kraftuttaket), flytt bevegelseskontrollspakene til nøytral, låst stilling, og bruk parkeringsbremsen.
2. Før du forlater føreraset må du stanse motoren, ta ut nøkkelen og vente til alle bevegelige deler står stille.
3. Fjern støvkoppen fra styringen og trekk til låsemutteren (Figur 54).
4. Trekk til låsemutteren inntil fjærskivene er flate og gå deretter tilbake 1/4 omdreining for å stille forhåndsbelastningen på lagrene korrekt (Figur 54).

**Viktig:** Påse at fjærskivene er montert korrekt slik det vises i Figur 54.

5. Sett på støvkoppen (Figur 54).



Figur 54

1. Fjærskiver
2. Låsemutter
3. Støvkopp

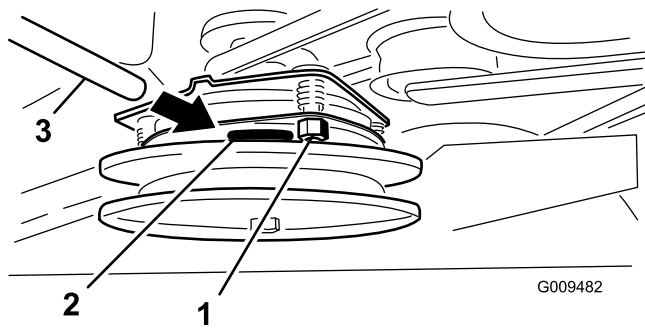
## Justere den elektriske clutchen

**Serviceintervall:** Hver 500. driftstime—Kontroller den elektriske clutchen.

Du kan justere clutchen for å sikre riktig innkobling av klippeenheten og god bremsing.

1. Sett et 0,381–0,533 mm følerblad gjennom én kontrollslisse på siden av enheten. Påse at det er mellom armaturen og rotorens friksjonsoverflater. Påse at avstanden er minst 0,381 mm og ikke mer enn 0,533 mm.
2. Hvis justering er nødvendig, still til 0,381 mm for hver enkelt av de tre justeringsstillingene. Stram låsemutrene til følerbladet sitter fast, men er løst nok til at det beveger seg lett i luftgapet (Figur 55).
3. Gjenta dette for de gjenværende slissene.
4. Kontrollerer hver slisse igjen og gjør små justeringer til følerbladet sitter mellom rotoren og armaturen med svært liten kontakt mellom dem.





**Figur 55**

- |                     |              |
|---------------------|--------------|
| 1. Justeringsmutter | 3. Følerblad |
| 2. Slisse           |              |

## Vedlikehold av kjølesystem

### Rengjør motorskjermen

**Serviceintervall:** For hver bruk eller daglig

Før all bruk må du fjerne eventuell oppsamling av gress, skitt eller andre fremmedlegemer fra motorens luftinntaksskjerm. Dette vil bidra til å sørge for tilstrekkelig kjøling av motoren og riktig motorhastighet, og vil redusere muligheten for overoppheting og mekanisk skade på motoren (Figur 56).

### Rengjøre motorens kjøleribber og motordeksler

**Serviceintervall:** Hver 100. driftstime/Årlig (avhengig av hva som kommer først)

1. Koble fra kraftuttaket og aktiver parkeringsbremsen.
2. Før du forlater førersetet, må du stanse motoren, ta ut nøkkelen og vente til alle bevegelige deler står stille.
3. Fjern luftinntaksskjerm, tilbakespolingsstarter og viftehus (Figur 56).
4. Fjern rusk og gress fra motordelene.
5. Monter luftinntaksskjerm, tilbakespolingsstarter og viftehus (Figur 56).

# Vedlikehold av remmer

## Sjekk remmene

**Serviceintervall:** Hver 50. driftstime

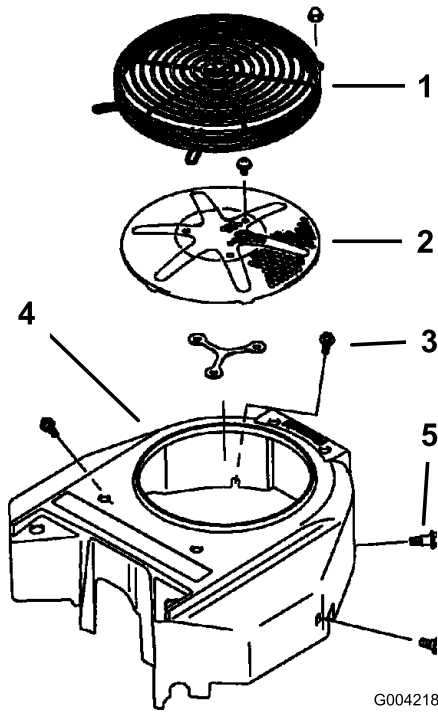
Sjekk remmene for hvining når remmen roterer, knivene glipper når du klipper gresset, frynsete kanter, brennmerker og sprekker er tegn på at klipperremmen er slitt. Skift remmen hvis noen av disse problemene oppstår.

## Skifte klipperremmen

Hvining når remmen roterer, knivene glipper når du klipper gresset, frynsete kanter, brennmerker og sprekker er tegn på at klipperremmen er slitt. Skift remmen hvis noen av disse problemene oppstår.

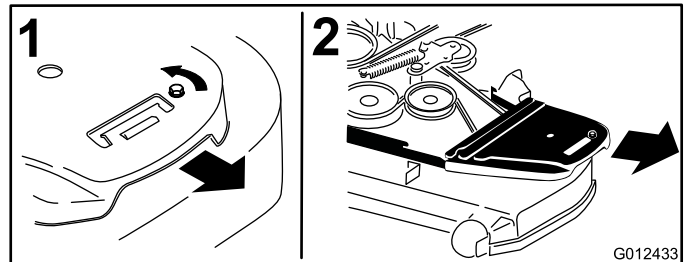
**Viktig:** Festene på maskinens deksler er utformet for å sitte på dekselet når dekselet er fjernet. Løsne alle festene på hvert deksel noen omdreininger, slik at dekselet sitter løst, men ikke er helt løst, og gå så tilbake og løsne dem helt slik at dekselet løsner. Dette forhindrer at du fjerner boltene helt fra holderne.

1. Koble fra kraftuttaket, flytt bevegelseskontrollspakene til nøytral, låst stilling, og aktiver parkeringsbremsen.
2. Før du forlater førerisetet, må du stanse motoren, ta ut nøkkelen og vente til alle bevegelige deler står stille.
3. Senk gressklipperen til en klippehøyde på 76 mm.
4. Fjern beltedeksler og boltene som er festet til dem (Figur 57).



Figur 56

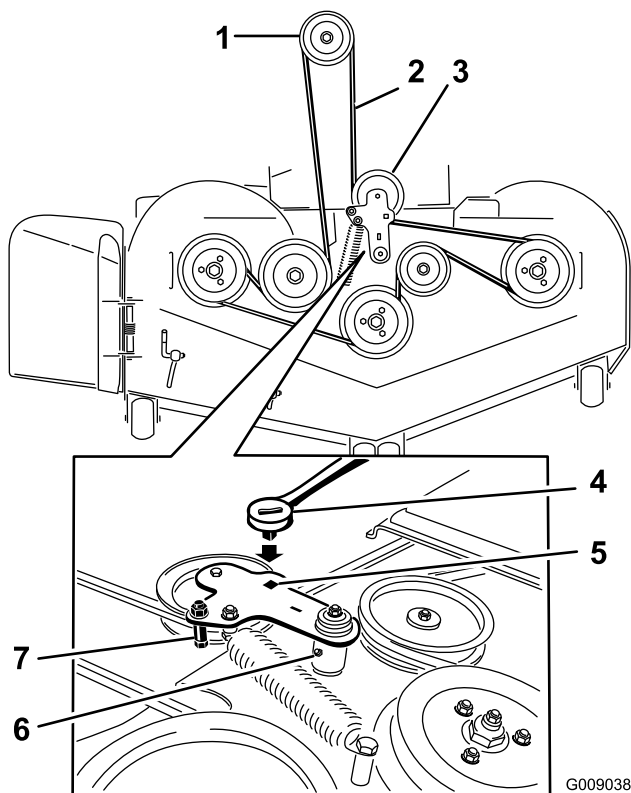
- |                               |             |
|-------------------------------|-------------|
| 1. Motorvern                  | 4. Viftehus |
| 2. Motorens luftinntaksskjerm | 5. Skru     |
| 3. Bolt                       |             |



Figur 57

1. Løsne boltene
2. Fjern remdeksel

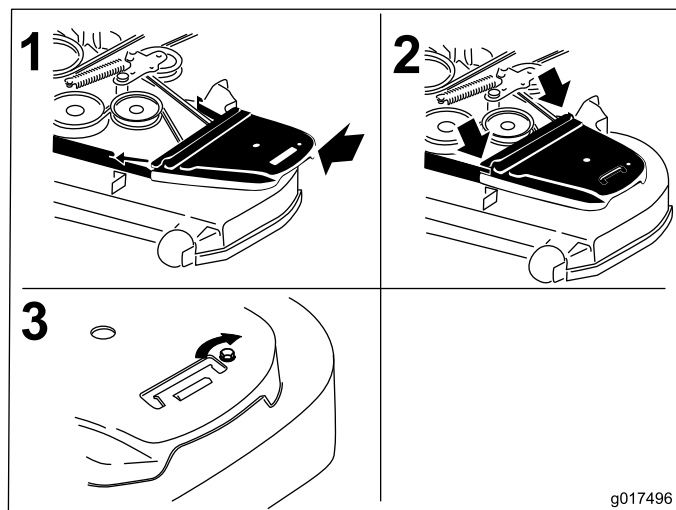
5. Bruk en skrulle i det firkantede hullet i lederullarmen for å redusere spenningen på blindfjæren (Figur 58).
6. Ta remmen av klippeenhetens remskiver.
7. Fjern remføreren på den fjærbelastede lederullarmen som vist i Figur 58.
8. Fjern den eksisterende remmen.
9. Monter den nye remmen rundt knivremskivene og clutchremskiven under motoren (Figur 58).



Figur 58

- |                          |   |
|--------------------------|---|
| 1. Clutchremskive        | 5. Firkantet hull i lederullarmen for skralen |
| 2. Gressklipperrem       | 6. Smørenippel for lederullarm                |
| 3. Fjærbelastet lederull | 7. Remfører                                   |
| 4. Skralle               |   |

10. Monter remføreren på lederullarmen som vist i Figur 58.
11. Bruk skralen i det firkantede hullet for å installere blindfjæren (Figur 58).  
Pass på at fjærendene er anbrakt i forankringssporene.
12. Monter remdekslene (Figur 59).

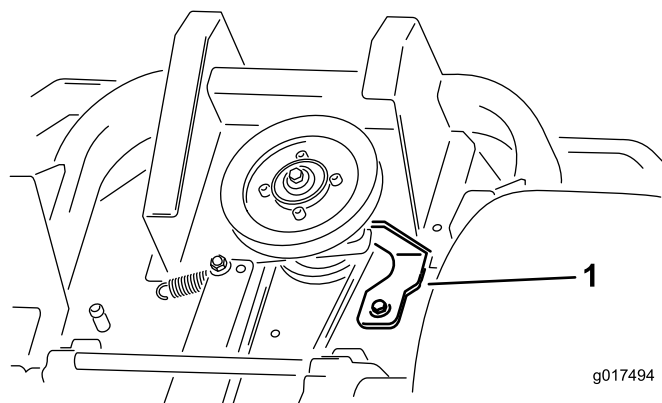


Figur 59

- |  |                  |
|--|------------------|
| 1. Plasser remdekslet                    | 3. Monter bolten |
| 2. Skyv remdekslet under sideoppsamlerne |                  |

## Skifte drivrem for hydraulikkpumpen

1. Koble fra kraftuttaket og aktiver parkeringsbremsen.
2. Før du forlater førersetet, må du stanse motoren, ta ut nøkkelen og vente til alle bevegelige deler står stille.
3. Fjern klipperremmen. Se Skifte klipperremmen i Vedlikehold.
4. Løft opp maskinen og støtt den med jekkestøtter (Figur 61).
5. Fjern sperrebraketten for clutchen, som vist i Figur 60.



Figur 60

1. Sperrebrakett for clutch

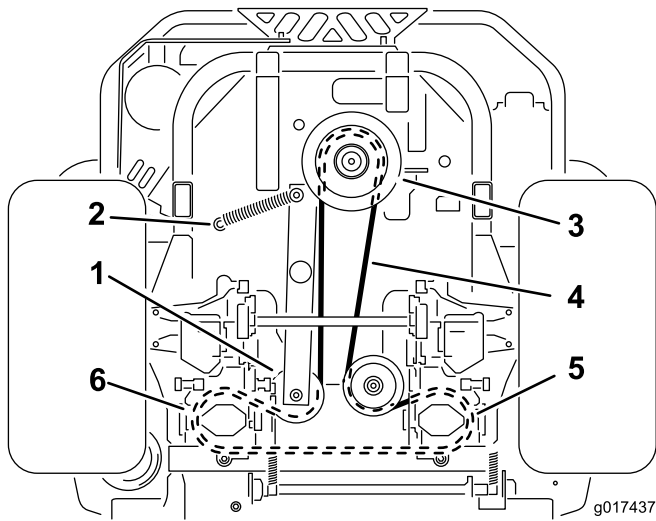
6. Fjern blindfjæren fra stolpen (Figur 61).
7. Fjern den gjeldende remmen fra hydraulikkenhetens drivremskiver og motorremskiven
8. Legg den nye remmen rundt motorremskiven og de to drivremskivene.

# Vedlikehold av kontrollsystem

## Justere kontrollarmstillingen

Det er to høydestillinger for kontrollspakene - høy og lav. Fjern boltene for å justere høyden for føreren.

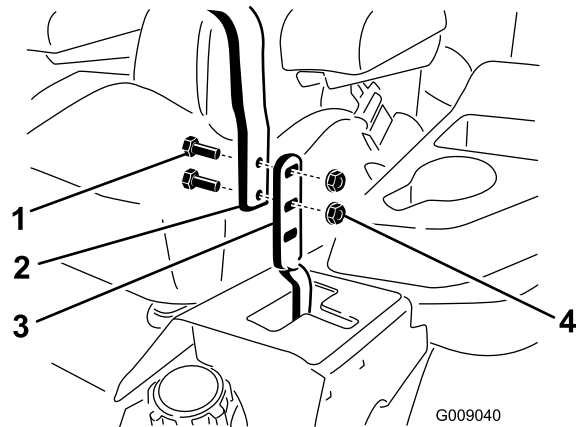
1. Koble fra kraftuttaket, flytt bevegelseskontrollspakene til nøytral låsestilling og bruk parkeringsbremsen.
2. Før du forlater føreriset, må du stanse motoren, ta ut nøkkelen og vente til alle bevegelige deler står stille.
3. Løsne boltene og flensmutrene som er installert i spakene (Figur 62).
4. Innrett spakenes posisjon på langs ved å føre spakene sammen til nøytral stilling og skyve på dem til de er innrettet. Deretter kan du stramme til boltene (Figur 63).



Figur 61

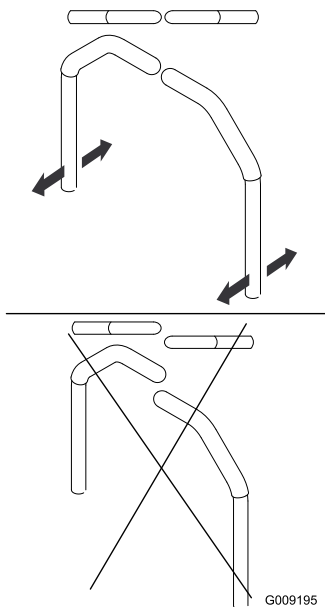
- |                   |                                  |
|-------------------|----------------------------------|
| 1. Lederull       | 4. Pumpedrivrem                  |
| 2. Ledefjærstolpe | 5. Høyre hydraulikkpumpe-skive   |
| 3. Motorremskive  | 6. Venstre hydraulikkpumpe-skive |

9. Monter sperrebraketten for clutchen, som vist i Figur 60.
10. Monter klipperremmen. Se Skifte klipperremmen.



Figur 62

- |            |                 |
|------------|-----------------|
| 1. Bolt    | 3. Kontrollspak |
| 2. Håndtak | 4. Mutter       |



Figur 63

## Justere bevegelseskontrollene

Pumpekontrollene befinner seg på én av bensintanksidene, under setet. Du kan finjustere ved å dreie på pumpeleddet med en 1/2-tommers skrunøkkel, slik at maskinen ikke beveger seg i nøytral stilling. Foreta kun justeringer for nøytral stilling.

### ⚠ ADVARSEL

Motoren må gå og drivhjulene må rotere, slik at det kan utføres bevegelseskontrolljustering. Kontakt med bevegelige deler eller varme overflater kan føre til personskade.

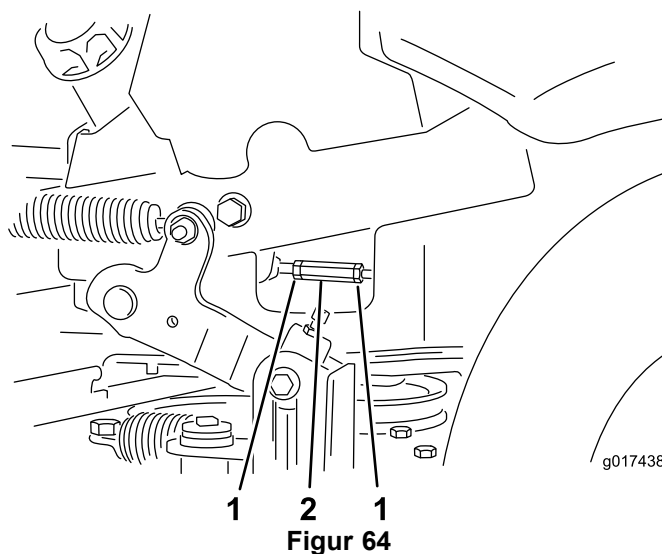
**Hold fingre, hender og bekledding unna roterende komponenter og varme overflater.**

1. Før du starter motoren, må du trække på løftepedalen for klippeenheten og ta ut klippehøydepinnen. Senk klippeenheten ned på bakken.
2. Hev bakre del av maskinen og støtt med jekkstøtter (eller tilsvarende støtte) akkurat høyt nok til at drivhjulene kan rotere fritt.
3. Ta vekk den elektriske koblingen fra setesikkerhetsbryteren som er plassert under seteputen. Bryteren er en del av seteenheten.
4. Installer **midlertidig** en kaldstartsledning over terminalene i hovedledningsnett-konnektoren.
5. Start motoren. **Bremsen må være aktivert og bevegelseskontrollspakene utkoblet for å starte motoren. Føreren må ikke sitte i setet på grunn av det blir brukt kaldstartsledning.** Kjør motoren på full gass og frigjør bremsen.

6. Kjør enheten i minst 5 minutter med drivspakene satt til full fart for å få hydraulikktemperaturen opp i driftstemperatur.

**Merk:** Påse at bevegelseskontrollspaken er i nøytral stilling mens du foretar eventuelle nødvendige justeringer.

7. Sett bevegelseskontrollspakene i nøytral stilling. Juster pumpeleddene ved å løsne de doble låsemutterne og rotere justeringsmutteren i den aktuelle retningen til hjulene kryper noe i revers (Figur 64). Flytt bevegelseskontrollspakene til reversstillingen og bruk litt lett trykk på spaken mens du lar reversindikatorfjærene føre spakene tilbake til nøytral stilling. Hjulene må ikke bevege seg eller krype noe i revers.
8. Stram de to låsemutterne mot justeringsmutteren (Figur 64).



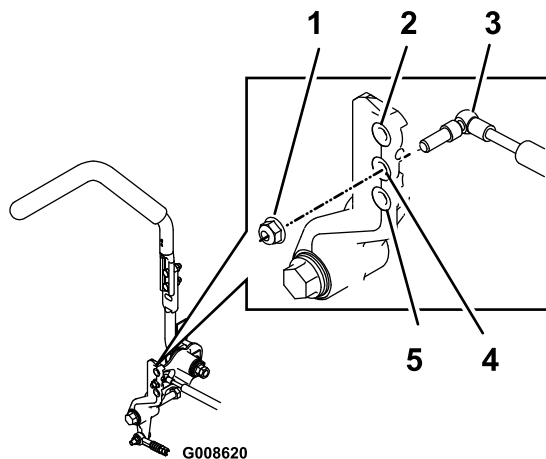
Figur 64

1. Sikringsmutter
2. Justeringsmutter

9. Slå av enheten. Fjern kaldstartsledningen fra ledningsnett-konnektoren og koble konnektoren inn i setebryteren.
10. Ta bort jekkstøttene.
11. Hev klippeenheten og sett inn igjen klippehøydepinnen.
12. Kontroller at maskinen ikke beveger seg i fri når parkeringsbremsene er deaktivert.

## Justere bevegelseskontrolldemperen

Den øvre dempermonteringsbolten kan justeres for å oppnå ønsket motstand for bevegelseskontrollspaken. Se Figur 65 for å finne monteringsalternativer.



**Figur 65**

Høyre bevegelseskontroll vises

1. Trekk til låsemutteren med et moment på 22,6 Nm. Bolten må stikke ut av enden på låsemutteren etter tilstrammingen.
2. Mest motstand (hardest følelse)
3. Demper
4. Middels motstand (middels følelse)
5. Lavest motstand (mykest følelse)

## Justere tapp for bevegelseskontroll – nøytral stilling

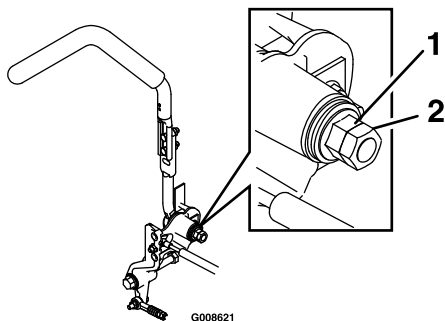
Flensmutteren kan justeres for å oppnå ønsket motstand for bevegelseskontrollspaken når den flyttes til nøytral, låst stilling. Se Figur 66 for å finne justeringsalternativer.

1. Løsne låsemutteren.
2. Stram til eller løsne flensmutteren for å få ønsket følelse.

Hvis du ønsker mer motstand, strammer du til flensmutteren.

Hvis du ønsker mindre motstand, løsner du flensmutteren.

3. Stram låsemutteren.



**Figur 66**

1. Flensmutter
2. Låsemutter

## Vedlikehold av hydraulisk system

### Overhale det hydrauliske systemet

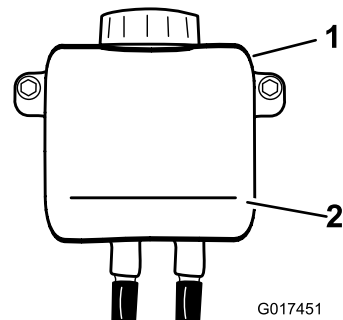
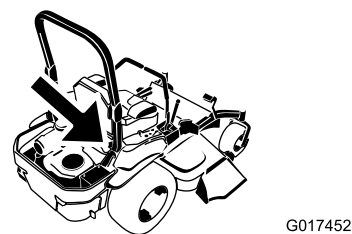
Hydraulisk oljetype: Toro® HYPR-OIL™ 500 hydraulikkolje eller Mobil® 1 15W-50.

**Viktig:** Bruk spesifisert olje. Andre væsker kan skade systemet.

### Sjekk nivået på den hydrauliske oljen

Serviceintervall: Hver 25. driftstime

1. La den hydrauliske oljen kjøle seg ned. Kontroller oljenivået når oljen er kald.
2. Sjekk ekspansjonstanken og tilsett om nødvendig Toro® HYPR-OIL™ 500 hydraulisk olje til FULL COLD-linjen



**Figur 67**

1. Ekspansjonstanken
2. FULL COLD-linje

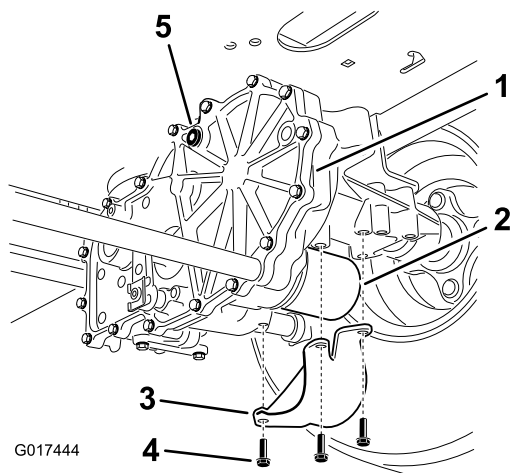
# Skifte filter og olje i hydraulisk system

Filteret og oljen skiftes samtidig. **Ikke** gjenbruk olje. Når det nye filteret er installert og oljen er tilsatt, må systemet tappes for ev. luft.

Tappeprosedyren skal gjentas til oljen forblir på FULL COLD-linjen i tanken etter tapping. **Hvis man ikke utfører denne prosedyren korrekt kan det føre til uopprettelig skade på transakseldrivsystemet.**

## Fjerne filteret i det hydrauliske systemet

1. Stopp motoren, vent til alle bevegelige deler har stoppet og la motoren kjøle seg ned. Ta ut nøkkelen og sett på parkeringsbremsen.
2. Finn filteret og vernene på hvert transakseldrivsystem (Figur 68). Fjern de tre skruene som fester filtervernet og vernet.



**Figur 68**  
Høyre side

- |                   |                    |
|-------------------|--------------------|
| 1. Transakseldrev | 4. Skruer          |
| 2. Oljefilter     | 5. Utluftingsplugg |
| 3. Filtervern     |                    |

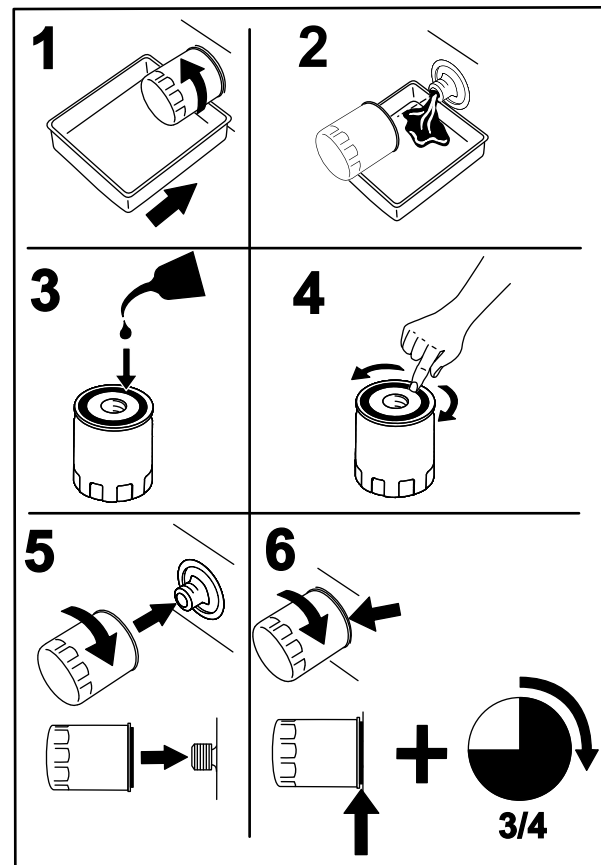
3. Rengjør området rundt filterene forsiktig. Det er viktig at det ikke kommer smuss eller kontaminasjon inn i det hydrauliske systemet.
4. Plasser en beholder under filteret for å fange opp oljen som tappes ut når filteret og utluftingspluggene blir fjernet.
5. Finn og fjern ventilpluggen på hvert gir
6. Skru løs filterene for å fjerne dem og tappe olje fra drivsystemet.

Gjenta denne prosedyren for begge filterne.

## Montere filtre i det hydrauliske systemet

**Serviceintervall:** Etter de 50 første timene

Hver 400. driftstime



**Figur 69**

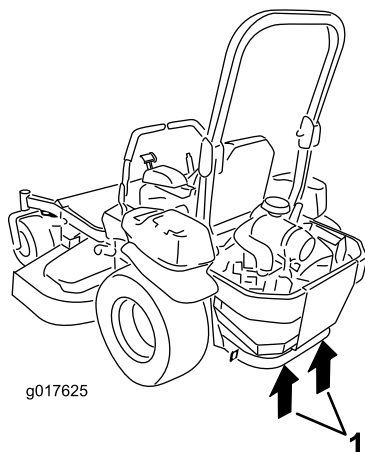
G008748

1. Påfør et tynt lag av olje på overflaten av gummiforseglingen på hvert filter.
2. Drei filteret med klokken til gummitetningen kommer i kontakt med filteradapteren. Trekk deretter til filteret med ytterligere 3/4 til en full omdreining. Gjenta trinnene for det andre filteret.
3. Monter filtervernene over hvert filter som du fjernet tidligere. Bruk de tre skruene for å sikre filtervernene.
4. Kontroller at utluftingspluggene blir fjernet før du tilsetter oljen.
5. Hell den spesifiserte oljen langsamt gjennom ekspansjonstanken til oljen kommer ut av **én** av utluftingspluggene. Stopp og monter den aktuelle utluftingspluggen. Stram pluggen med et moment på 20,3 Nm.
6. Fortsett å tilsette olje gjennom ekspansjonstanken til det kommer ut olje av den andre utluftingspluggen på den andre girkassen. Stopp og monter den aktuelle utluftingspluggen. Stram pluggen med et moment på 20,3 Nm.
7. Fortsett å tilsette olje gjennom ekspansjonstanken til den når FULL COLD-linjen i ekspansjonstanken. Fortsett til kapittelet Tømme det hydrauliske systemet.

**Viktig:** Hvis man ikke utfører prosedyren for *tømming av det hydrauliske systemet* etter at man har skiftet hydraulikkfiltre og -olje, kan det føre til uopprettelig skade på transakseldrivsystemet.

## Tømme det hydrauliske systemet

1. Hev bakre del av maskinen og støtt med jekkstøtter (eller tilsvarende støtte) akkurat høyt nok til at drivhjulene kan rotere fritt.



Figur 70

### 1. Løftepunkt for jekk

2. Sett deg i førersetet. Start motoren og flytt gasspaken frem til stillingen for halv gass. Koble fra parkeringsbremsen.
  - A. Flytt omløpsspakene til stillingen for å skyve maskinen for hånd. Se kapittelet Skyve maskinen for hånd under Bruk. Med omløpsventilene åpen og motoren i gang, flytt retningskontrollen sakte både fremover og bakover (fem eller seks ganger).
  - B. Flytt omløpsspakene til driftsstillingen. Med omløpsventilen lukket og motoren i gang, flytt retningskontrollen sakte både fremover og bakover (fem eller seks ganger).
  - C. Stopp motoren og sjekk oljenivået i ekspansjonstanken. Tilsett spesifisert olje til den når FULL COLD-linjen i ekspansjonstanken.
3. Gjenta trinn 2 til all luften er helt tømt fra systemet.

Når transakselen fungerer på normale støynivåer og beveger seg jevnt fremover og bakover ved normale hastigheter, da er transakselen fullstendig tømt.
4. Sjekk oljenivået i ekspansjonstanken en gang til. Tilsett spesifisert olje til den når FULL COLD-linjen i ekspansjonstanken om nødvendig.

# Vedlikehold av klippeenhet

## Rette opp klippeenheten

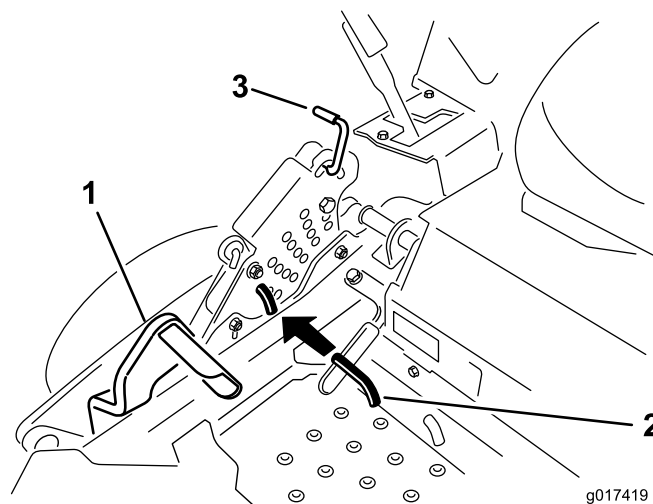
### Montere maskinen

**Merk:** Kontroller at klippeenheten er plan før du stiller inn klippehøyden.

1. Sett gressklipperen på en jevn flate.
2. Koble fra knivkontrollbryteren (kraftuttaket), flytt bevegelseskontrollspakene til nøytral, låst stilling, og bruk parkeringsbremsen.
3. Før du forlater førersetet må du stanse motoren, ta ut nøkkelen og vente til alle bevegelige deler står stille.
4. Sjekk trykket i dekkene. Juster til 0.90 bar ved behov
5. Still inn gressklipperen til en klippehøyde på 76 mm.

## Nivellering av klippeenhet

1. Sett gressklipperen på en jevn overflate.
2. Stopp motoren, vent til alle bevegelige deler stanser og fjern nøkkelen. Sett på parkeringsbremsen.
3. Kontroller dekktrykket for drivhjulene. Riktig dekktrykk er 90 kPa (13 psi). Juster om nødvendig.
4. Sett transportlåsen i låsestilling.
5. Tråkk løftepedalen for klippeenheten helt ned for å heve den til transportstillingen på 14 cm (Figur 71).



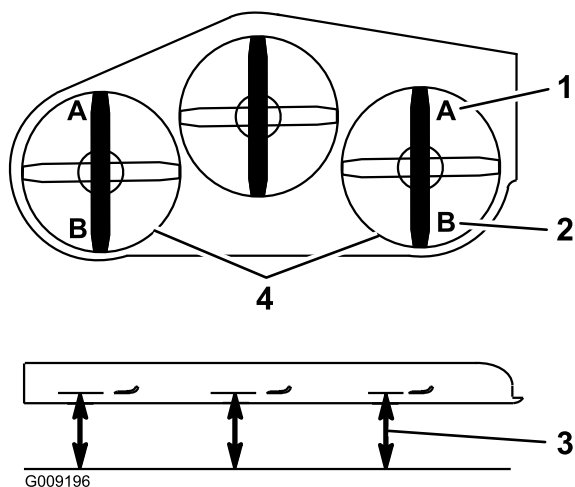
Figur 71

1. Løftepedal for klippeenhet
2. Klippehøydestang
3. Transportlås

6. Sett klippehøydepinnen inn i 3-tommersposisjonen (7,6 cm).
7. Frigjør transportlåsen og la klippeenheten senkes ned til klippehøyden.



8. Hev utløpssjaktet.
9. Mål fra den jevne overflaten til den fremre tippen på kniven (posisjon A) på begge sider av klippeenheten. Riktig avstand skal være 7,6 cm (Figur 72).

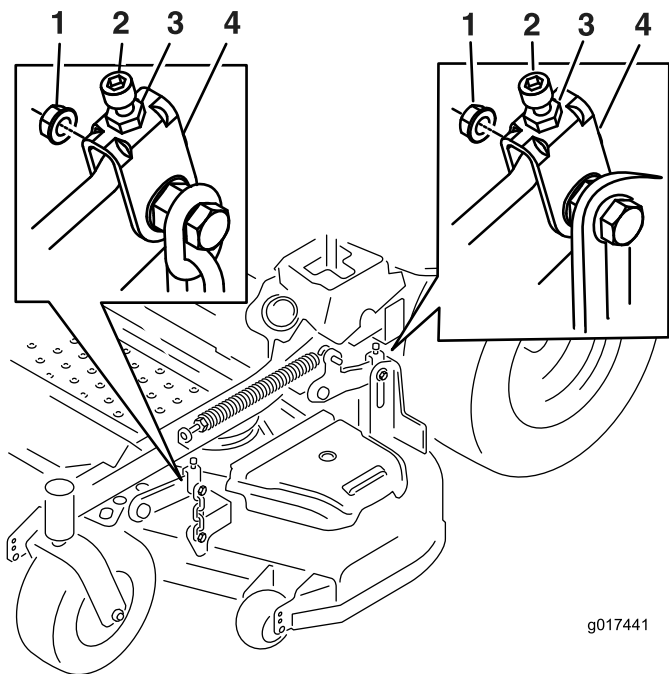


**Figur 72**

- |                                  |  |
|----------------------------------|--|
| 1. 7,6 cm i posisjon A er riktig | 3. Mål her fra tuppen av kniven til hard overflate |
| 2. 8,3 cm i posisjon B er riktig | 4. Mål A og B på begge sider                       |

10. Løsne Whizlock-mutteren på siden av krysshodet og låsemutteren øverst. Finjuster skrujusteringen ved å vri den til 7,6 cm høyde (se Figur 73).

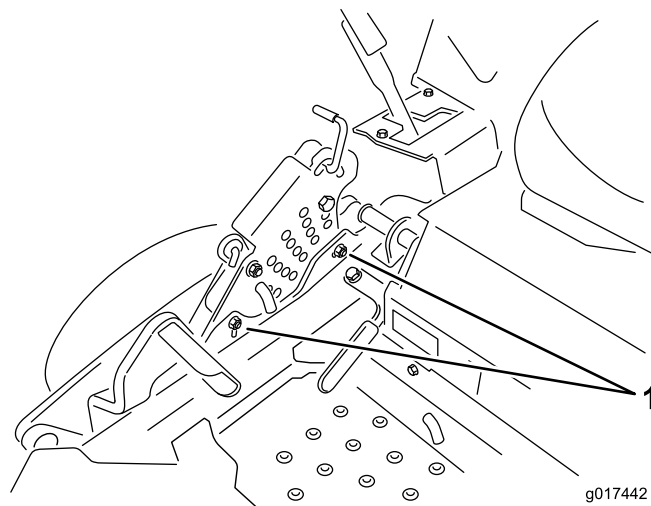
Hvis du vil øke høyden, vrir du justeringsskruen med urviseren. Hvis du vil redusere høyden, vrir du mot urviseren.



**Figur 73**

- |                    |               |
|--------------------|---------------|
| 1. Whizlock-mutter | 3. Låsemutter |
| 2. Justeringsskrue | 4. Stang      |

11. Hvis de fremre klippeenhetsleddene ikke har nok justeringsmulighet til å oppnå riktig klippehøyde, kan du bruke ettrinnsjusteringsenheten for å øke justeringsmuligheten.
12. Hvis du vil justere ettrinnsjusteringsenheten, må du løsne de to boltene nederst på klippehøydeplaten. Se Figur 74.

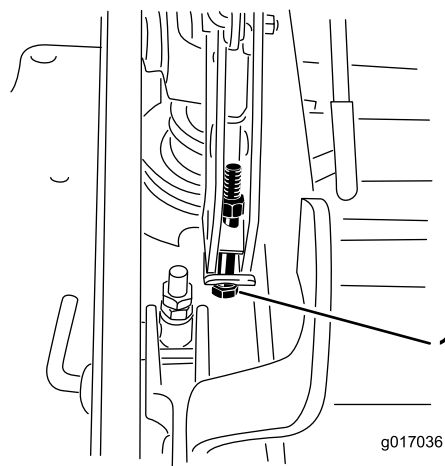


**Figur 74**

1. Bolter nederst på klippehøydeplaten

13. Hvis klippeenheten er for lav, kan du stramme til ettrinnsjusteringsbolten ved å vri den med urviseren. Hvis klippeenheten er for høy, kan du løsne ettrinnsjusteringsbolten ved å vri den mot urviseren (Figur 75).

**Merk:** Løsne eller stram til ettrinnsjusteringsbolten nok til å flytte klippehøydeplaten minst 1/3 av den tilgjengelige lengden i sporene. Dette gir litt opp- og nedjusteringsmuligheter for hver av de fire klippeenhetleddene.



**Figur 75**

1. Ett-trinns justeringsbolt

- Stram til de to boltene nederst på klippehøydeplaten (Figur 74). Stram til med et moment på 37–45 Nm.

**Merk:** Vanligvis skal den bakre knivtuppen justeres 6,4 mm høyere enn den fremre.

- Mål fra den jevne overflaten til den bakre tippet på kniven (posisjon B) på begge sider av klippeenheten. Riktig avstand skal være 8,3 cm (Figur 72).
- Finjuster skruejusteringen ved å vri den til 8,3 mm høyde (se Figur 73).  
Hvis du vil øke høyden, vrir du justeringsmutter med urviseren. Hvis du vil redusere høyden, vrir du mot urviseren.
- Mål till alle de fire sidene har riktig høyde. Stram til alle mutrene på løftarmenhetene for klippeenheten.
- Senk utløpssjakten.

## Overhale gressklipperknivene

Sørg for å holde kniven skarp hele klippesesongen. En skarp kniv klipper gresset uten å slite av eller frynse gresstråene. Gress som er blitt slitt av eller frynset, vil bli brunt i kantene, noe som vil sinke veksten og øke sykdomsfare.

Sjekk daglig at knivbladene er skarpe og ikke slitte eller ødelagte. Fil ned eventuelle hakk og kvess knivene etter behov. Hvis en kniv er ødelagt eller slitt må du straks bytte den ut med en original Toro-kniv. Det kan være praktisk å ha en ekstra kniv på lager for mer effektiv sliping og utskifting.

### FARE

En slitt eller skadet kniv kan brenne, og en del av kniven kan slynges ut mot føreren eller andre og føre til alvorlige personskader eller en dødsulykke.

- Undersøk kniven regelmessig for slitasje eller skade.
- Skift ut en slitt eller skadet kniv.

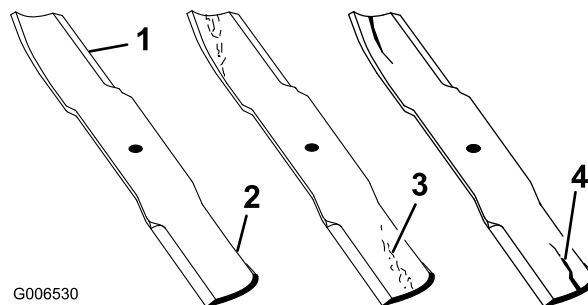
## Før du inspiserer eller overhaler knivene

Parker gressklipperen på en jevn overflate, koble fra knivkontrollbryteren (krafttuttak) og sett på parkeringsbremsen. Skru av tenningen. Ta ut nøkkelen.

## Undersøke knivbladene

**Serviceintervall:** For hver bruk eller daglig

- Undersøk kniveggene (Figur 76). Hvis kniven er sløv eller hvis det er hakk i den, må den tas av og knivene slipes. Se Slipe knivene.
- Undersøk knivbladene, spesielt buen (Figur 76). Hvis du finner skader, slitasje eller ser at det begynner å dannes spor i denne delen av kniven (Figur 76), må den skiftes ut øyeblikkelig.

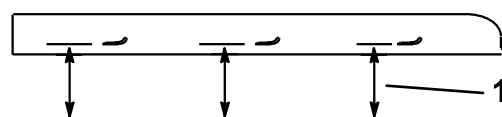
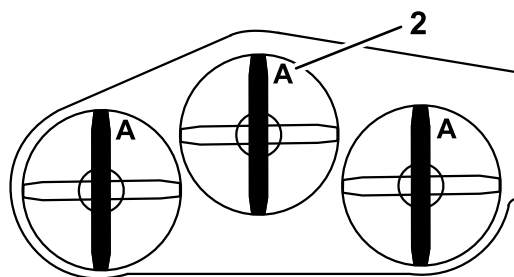


Figur 76

- |            |                          |
|------------|--------------------------|
| 1. Knivegg | 3. Slitasje/spordannelse |
| 2. Knivbue | 4. Sprekk                |

## Kontrollere om en kniv er bøyd

- Koble fra knivkontrollbryteren (krafttuttaket), flytt bevegelseskontrollspakene til nøytral, låst stilling, og bruk parkeringsbremsen.
- Før du forlater førerstedet må du stanse motoren, ta ut nøkkelen og vente til alle bevegelige deler står stille.
- Roter knivene til endene vender fremover og bakover (Figur 77). Mål fra en jevn overflate til kniveggen, posisjon A, på kniven (Figur 77). Merk deg dette målet.



Figur 77

- |   |               |
|---|---------------|
| 1. Mål her er fra kniv til hard overflate | 2. Posisjon A |
|---|---------------|

- Roter den motsatte enden av kniven fremover.

- Mål fra en jevn overflate til kniveggen i samme posisjon som i trinn 3 ovenfor. Forskjellen mellom avstanden i trinn 3 og 4 må ikke være over 3 mm. Hvis denne avstanden overskrider 3 mm, er kniven bøyd og må byttes ut. Se Demontere knivene og Montere knivene.

### ⚠ ADVARSEL

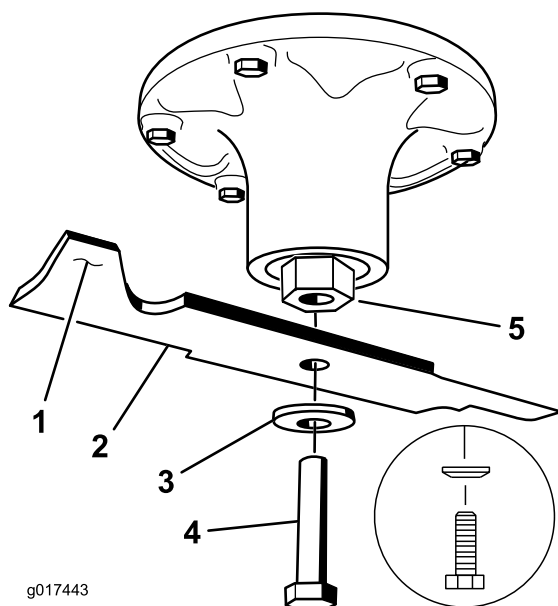
En kniv som er bøyd eller ødelagt kan brette og forårsake alvorlig skade eller drepe deg eller andre i nærheten.

- Bytt alltid ut bøyde eller ødelagte kniver.
- Du må aldri file eller lage skarpe hakk i kanten eller overflaten på kniven.

## Demontere knivene

Knivene må skiftes ut hvis de treffer en hard gjenstand, hvis de ikke er i balanse eller hvis de er bøyd. For å oppnå optimal ytelse og holde maskinen i sikkerhetsgodkjent stand bruker du bare ekte Toro-reservedeler og -tilbehør. Hvis du bruker reservedeler fra andre produsenter, kan det være i uoverensstemmelse med sikkerhetsstandardene.

- Bruk en skrunøkkel som er åpen i endene på den sekskantede enden (1-1/2) for å holde spindelakselen.
- Fjern knivbolten, bueskiven og kniven fra spindelakselen (Figur 78).



Figur 78

- |                           |                                     |
|---------------------------|-------------------------------------|
| 1. Vingeområdet på kniven | 4. Knivbolt                         |
| 2. Kniv                   | 5. Sekskantet ende til spindelaksel |
| 3. Bueskive               |                                     |

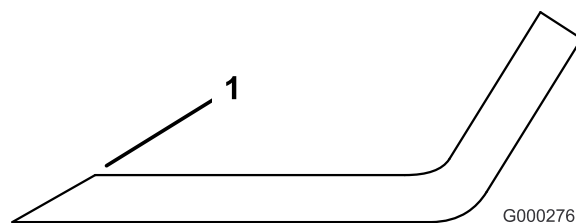
## Slipe knivene

### ⚠ ADVARSEL

Når du sliper bladene kan deler av kniven slynges ut og føre til alvorlige skade.

Bruk korrekt øyebeskyttelse når du sliper knivene.

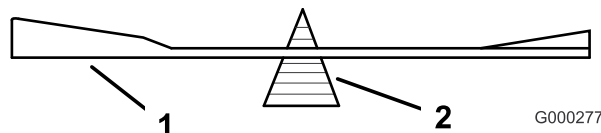
- Bruk en fil til å slipe eggen i begge ender av kniven (Figur 79). Oppretthold den originale vinkelen. Kniven opprettholder balansen hvis like mye materiale fjernes fra begge kniveggene.



Figur 79

- Slip kniven i original vinkel.

- Sjekk knivens balanse ved å legge den på en balanseringsinnretning (Figur 80). Hvis kniven holder seg i horisontal stilling, har riktig balanse og kan brukes. Hvis kniven ikke er i balanse, files litt av metallet på enden av vingeområdet bort (Figur 81). Fortsett med dette helt til kniven er balansert.



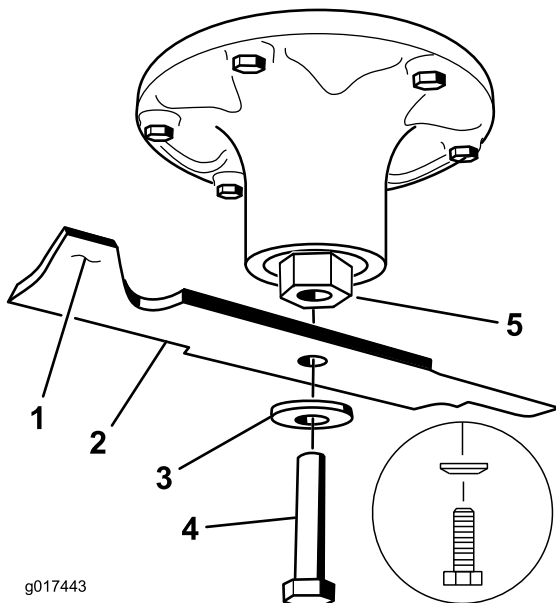
Figur 80

- |         |                           |
|---------|---------------------------|
| 1. Kniv | 2. Balanseringsinnretning |
|---------|---------------------------|

## Montere knivbladene

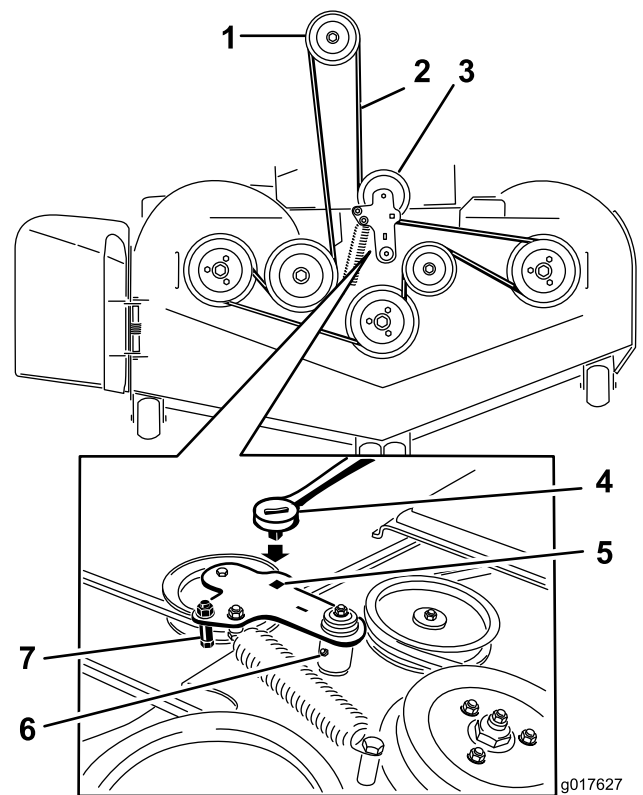
**Viktig:** Buen på kniven må vende oppover, mot innsiden av gressklipperen, for å sikre riktig klipping.

- Bruk en skrunøkkel som er åpen i endene på den sekskantede enden (1-1/2) for å holde spindelakselen.
- Monter kniven, fjærskiven og knivbolten. Fjærskivekonusen må monteres mot bolthodet (Figur 81). Knivbolten trekkes til med et moment på 115–150 Nm.



Figur 81

- |                           |                                     |
|---------------------------|-------------------------------------|
| 1. Vingeområdet på kniven | 4. Knivbolt                         |
| 2. Kniv                   | 5. Sekskantet ende til spindelaksel |
| 3. Fjærskive              |                                     |



Figur 82

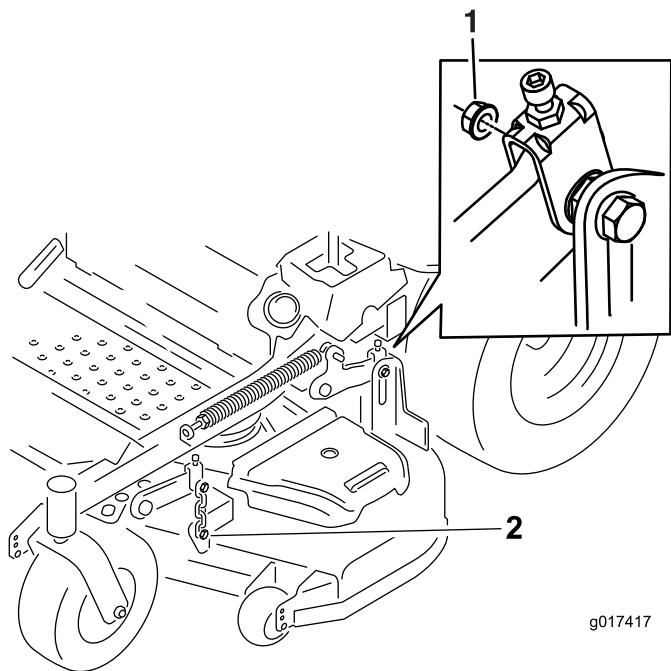
- |                          |   |
|--------------------------|---|
| 1. Clutchremskive        | 5. Firkantet hull i lederullarmen for skralle |
| 2. Gressklipperrem       | 6. Smørenippel for lederullarm                |
| 3. Fjærbelastet lederull | 7. Remfører                                   |
| 4. Skralle               |   |

7. Fjern og hold tilbake delene på begge sider av klippeenheten, som vist i Figur 83.

## Demontere klippeenheten

Før du utfører service eller fjerner klippeenheten må de fjærbelastede løftearmene for klippeenheten låses.

1. Stopp motoren, vent til alle bevegelige deler stanser og fjern nøkkelen. Sett på parkeringsbremsen.
2. Fjern klippehøydepinnen og senk klippeenheten ned på bakken.
3. Sett klippehøydepinnen inn i posisjonen på 7,6 cm.
4. Fjern remdekslene.
5. Løft opp gulvpanelet og sett en skralle i det firkantede hullet i klippeenhetens lederull (Figur 82).
6. Vri klippeenhetens lederull med urviseren og fjern klipperremmen (Figur 82).



**Figur 83**

1. Fjern skulderbolten og mutteren for løftefestet på bakre klippeenhet.
2. Fjern skulderbolten og mutteren for løftefestet på fremre klippeenhet.

8. Skyv klippeenheten ut til høyre side på maskinen.

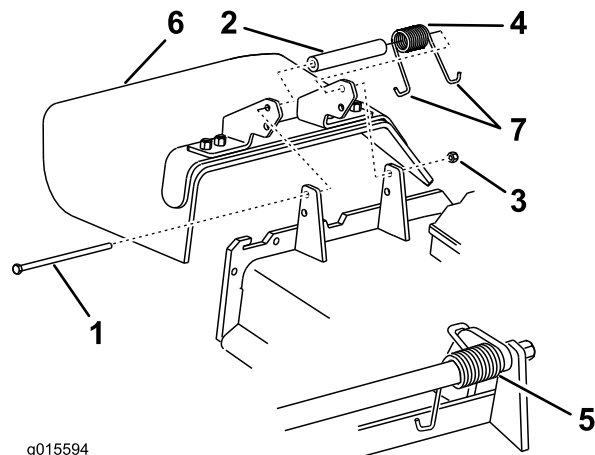
## Skifte gressavlederen

### ⚠ ADVARSEL

En utildekket utløpsåpning kan føre til at gjenstander slynges mot føreren eller andre i nærheten, noe som kan resultere i alvorlig skade. Det kan også oppstå kontakt med kniven.

Du må aldri bruke gressklipperen uten at du har montert en dekkplate, kvernplate, gressavleder eller gressoppsamler.

1. Fjern låsemutteren, bolten, fjæren og avstandsstykket som holder avlederen festet til svingbrakettene (Figur 84). Fjern den skadde eller slitte gressavlederen.



**Figur 84**

- |                   |                       |
|-------------------|-----------------------|
| 1. Bolt           | 5. Fjær montert       |
| 2. Avstandsstykke | 6. Gressavleder       |
| 3. Låsemutter     | 7. J-krokende på fjær |
| 4. Fjær           |                       |

2. Plasser avstandsstykket og fjæren på gressavlederen. Plasser én J-ende av fjæren bak enhetskanten.

**Merk:** Påse at én J-enden av fjæren er montert bak enhetskanten før du monterer bolten som vist i Figur 84.

3. Monter bolt og mutter. Plasser én J-krokenden av fjæren rundt gressavlederen (Figur 84).

**Viktig:** Gressavlederen må kunne rotere. Løft avlederen opp til helt åpen stilling og sørg for at den roterer helt til den nederste posisjonen.

# Rengjøring

## Rengjøre under klippeenheten

**Serviceintervall:** For hver bruk eller daglig

1. Koble fra knivkontrollbryteren (kraftuttaket), flytt bevegelseskontrollspakene til nøytral, låst stilling, og bruk parkeringsbremsen.
2. Før du forlater førerstedet må du stanse motoren, ta ut nøkkelen og vente til alle bevegelige deler står stille.
3. Hev klippeenheten til transportstilling.

## Avhendig av avfall

Motorolje, batterier, hydraulisk olje og motorkjølemiddel er forurensende for miljøet. Avhend disse i henhold til nasjonale eller lokale regelverk.

# Lagring

## Rengjøring og lagring

1. Koble ut knivkontrollbryteren (kraftuttak), sett parkeringsbremsen på og drei tenningsnøkkelen til Av. Ta ut nøkkelen.
2. Rengjør hele alle utvendige deler på maskinen for gress, smuss og skitt, spesielt motoren og det hydrauliske systemet. Fjern utvendige gressrester og smuss på motorens sylindertoppribber og viftehus.

**Viktig: Du kan vaske maskinen med skånsomt vaskemiddel og vann. Maskinen må ikke trykkvaskes. Unngå overdreven bruk av vann, spesielt nær kontrollpanelet, motoren og de hydrauliske pumpene og motorene.**

3. Sjekk bremsen. Se Overhale bremsen i avsnittet Vedlikehold.
4. Overhal luftrenseren. Se Overhale luftrenseren i avsnittet Vedlikehold.
5. Smør maskinen. Se Smøring i avsnittet Vedlikehold.
6. Skift veivhusoljen. Se Sjekke motoroljen i avsnittet Vedlikehold.
7. Sjekk trykket i dekkene. Se Sjekke trykket i dekkene i avsnittet Vedlikehold.
8. Skift ut hydraulikkfiltrene. Se Overhale det hydrauliske systemet i avsnittet Vedlikehold.
9. Lad opp batteriet. Se Vedlikeholde batteriet i avsnittet Vedlikehold.
10. Skrap bort oppsamlet gress og skitt fra gressklipperens underside, og spyl den med en hageslange.

**Merk:** Kjør maskinen med knivkontrollbryteren (kraftuttak) innkoblet og motoren på høy tomgang i to til fem minutter etter vask.

11. Sjekk knivene. Se Overhale gressklipperknivene i avsnittet Vedlikehold.
12. Gjør maskinen klar for oppbevaring når det er flere enn 30 dager til du skal bruke den igjen. Slik gjør du maskinen klar for lagring:
  - A. Bland et stabiliserings-/kondisjoneringsmiddel med petroleumbase i drivstoffet på tanken. Følg blandingsinstruksjonene fra produsenten av stabiliseringsmiddelet. Stabiliseringsmidler med alkoholbase (etanol eller metanol) må ikke brukes.

**Merk:** Et stabiliserings-/kondisjoneringsmiddel er mest effektivt når det blandes med ferskt drivstoff og brukes til enhver tid.

  - B. Kjør motoren for å fordele det behandlede drivstoffet i drivstoffsystemet (fem minutter).
  - C. Stopp motoren, la den avkjøles og tøm drivstofftanken. Se Vedlikeholde drivstofftanken i avsnittet Vedlikehold.

- D. Start motoren igjen og la den gå til den stopper av seg selv.
- E. Drivstoff må kasseres i henhold til lokale forskrifter. Gjenvinn i henhold til lokale forskrifter.

**Viktig: Drivstoff som inneholder et stabiliserings-/kondisjoneringsmiddel, må ikke oppbevares i flere enn 90 dager.**

- 13. Sjekk og stram til alle bolter, mutrer og skruer. Alle skadde eller defekte deler må repareres eller skiftes ut.
- 14. Reparer alle riper eller avskallinger i lakken. Du kan kjøpe maling hos ditt autoriserte forhandlerverksted.
- 15. Maskinen må oppbevares rent og tørt i en garasje eller på et lager. Ta nøkkelen ut av tenningen, og legg den på et sted utenfor barns eller andre autoriserte brukeres rekkevidde. Legg en presenning over maskinen for å beskytte den og holde den ren.

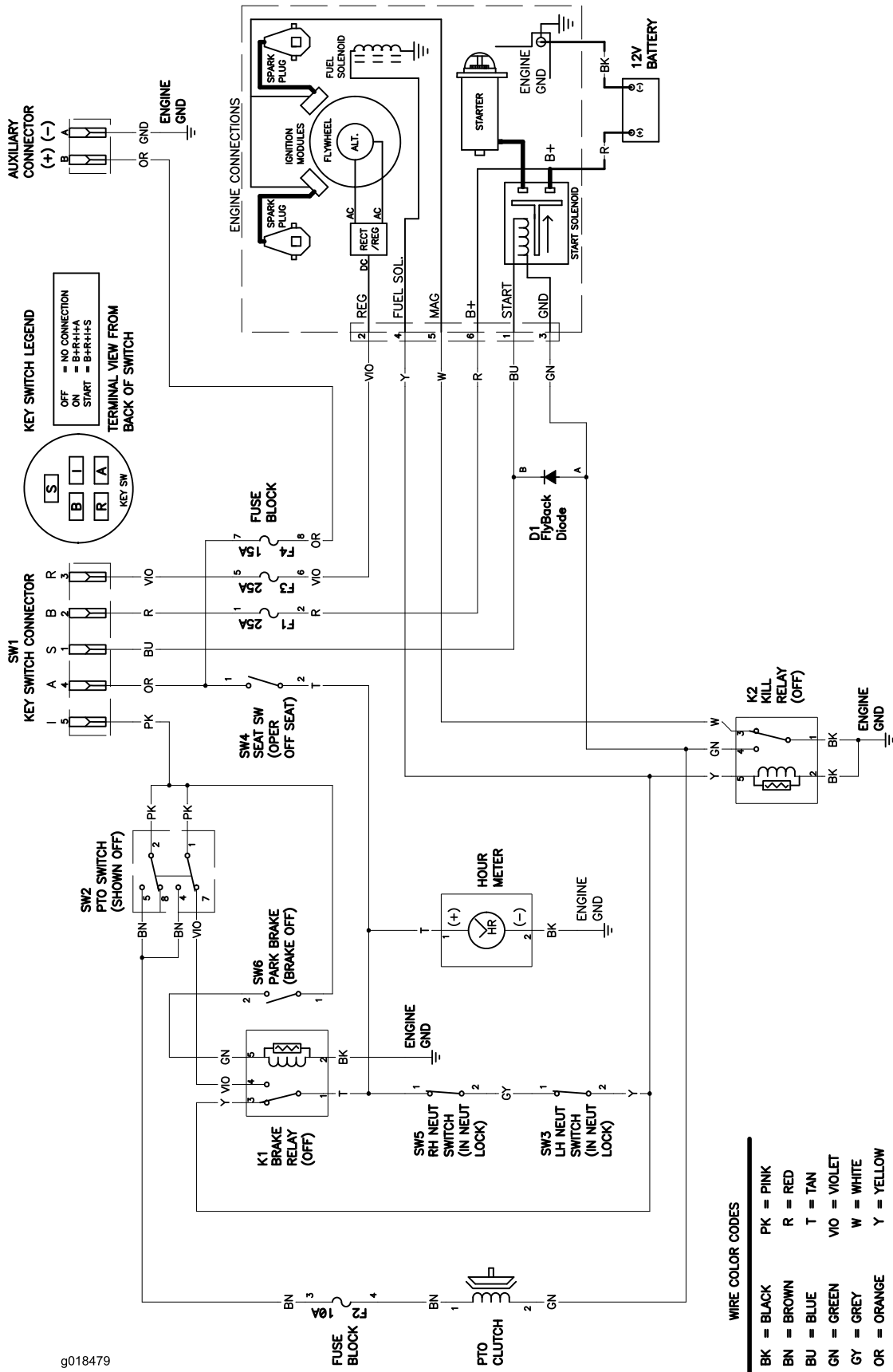
# Feilsøking

Problem	Mulig årsak	Løsning
Startmotoren kjører ikke.	<ol style="list-style-type: none"> <li>1. Knivkontrollbryteren (kraftoverføring) er innkoblet.</li> <li>2. Parkeringsbremsen er ikke på.</li> <li>3. Trekkdrivspakene er ikke i nøytral låsestilling.</li> <li>4. Føreren sitter ikke på plass.</li> <li>5. Batteriet er flatt.</li> <li>6. De elektriske forbindelsene er korroderte eller løse.</li> <li>7. En sikring har gått.</li> <li>8. Et relé eller en bryter er defekt.</li> </ol>	<ol style="list-style-type: none"> <li>1. Flytt knivkontrollbryteren (PTO) til utkoblet.</li> <li>2. Sett på parkeringsbremsen.</li> <li>3. Sjekk at trekkdrivspakene står i nøytral låsestilling.</li> <li>4. Sett deg på setet.</li> <li>5. Lad opp batteriet.</li> <li>6. Kontroller at de elektriske forbindelsene har god kontakt.</li> <li>7. Bytt ut sikringen.</li> <li>8. Kontakt et autorisert forhandlerverksted.</li> </ol>
Motoren vil ikke starte, er vanskelig å starte eller går ikke	<ol style="list-style-type: none"> <li>1. Drivstofftanken er tom.</li> <li>2. Drivstoffavstengningsventilen er stengt.</li> <li>3. Oljenivået i veivhuset er lavt.</li> <li>4. Gassen står ikke i riktig stilling.</li> <li>5. Det er smuss i drivstoffilteret.</li> <li>6. Det er smuss, vann eller gammel bensin i drivstoffsystemet.</li> <li>7. Luftrenseren er skitten.</li> <li>8. Setebryteren fungerer ikke som den skal.</li> <li>9. De elektriske kontaktene er korroderte, løse eller ødelagte.</li> </ol> <ol style="list-style-type: none"> <li>1. Et relé eller en bryter er defekt.</li> <li>0.</li> <li>1. Tennpluggen er defekt.</li> <li>1.</li> <li>1. Tennpluggkabelen er ikke tilkoblet.</li> <li>2.</li> </ol>	<ol style="list-style-type: none"> <li>1. Fyll drivstofftanken.</li> <li>2. Åpne drivstoffavstengningsventilen.</li> <li>3. Tilsett olje til veivhuset.</li> <li>4. Kontroller at gassen står midtveis mellom stillingene "SLOW" og "FAST".</li> <li>5. Bytt ut drivstoffilteret.</li> <li>6. Kontakt et autorisert forhandlerverksted.</li> <li>7. Rengjør eller bytt ut luftrenserelementet.</li> <li>8. Sjekk setebryterindikatoren. Bytt sete ved behov.</li> <li>9. Kontroller at de elektriske forbindelsene har god kontakt. Rengjør kontaktpunktene grundig med spesielt rengjøringsmiddel, smør på ikke-ledende fett og koble til på nytt.</li> </ol> <ol style="list-style-type: none"> <li>1. Kontakt et autorisert forhandlerverksted.</li> <li>0.</li> <li>1. Rengjør, juster eller bytt tennplugg.</li> <li>1.</li> <li>1. Sjekk at tennpluggkabelen sitter godt.</li> <li>2.</li> </ol>
Motoren mister kraft.	<ol style="list-style-type: none"> <li>1. For stor motorbelastning.</li> <li>2. Luftrenseren er skitten.</li> <li>3. Oljenivået i veivhuset er lavt.</li> <li>4. Kjøleribbene og luftpassasjene over motoren er tilstoppet.</li> <li>5. Utluftingshullet i drivstofflokket er tilstoppet.</li> <li>6. Det er smuss på drivstoffilteret.</li> <li>7. Det er smuss, vann eller gammel bensin i drivstoffsystemet.</li> </ol>	<ol style="list-style-type: none"> <li>1. Reduser bakkehastigheten.</li> <li>2. Rengjør luftrenserelementet.</li> <li>3. Tilsett olje til veivhuset.</li> <li>4. Fjern hindringen i kjøleribbene og luftpassasjene.</li> <li>5. Rengjør eller skift ut drivstofflokket.</li> <li>6. Bytt ut drivstoffilteret.</li> <li>7. Kontakt et autorisert forhandlerverksted.</li> </ol>
Motoren overopphetes.	<ol style="list-style-type: none"> <li>1. For stor motorbelastning.</li> <li>2. Oljenivået i veivhuset er lavt.</li> <li>3. Kjøleribbene og luftpassasjene over motoren er tilstoppet.</li> </ol>	<ol style="list-style-type: none"> <li>1. Reduser bakkehastigheten.</li> <li>2. Tilsett olje til veivhuset.</li> <li>3. Fjern hindringen i kjøleribbene og luftpassasjene.</li> </ol>
Klipperen trekker til høyre eller venstre (når spakene er satt rett fremover)	<ol style="list-style-type: none"> <li>1. Sporingen må justeres</li> <li>2. Trykket i dekkene er feil.</li> </ol>	<ol style="list-style-type: none"> <li>1. Juster sporingen.</li> <li>2. Juster dekktrykket i drivhjulene.</li> </ol>



Problem	Mulig årsak	Løsning
Maskinen kjører ikke.	<ol style="list-style-type: none"> <li>1. Omløpsventilene er ikke strammet nok til.</li> <li>2. Pumperemmen er slitt, løs eller ødelagt.</li> <li>3. Pumperemmen sitter ikke på en av remskivene.</li> <li>4. Ledefjæren er brukket eller mangler.</li> <li>5. For lite eller for varm hydraulikkolje.</li> </ol>	<ol style="list-style-type: none"> <li>1. Stram til omløpsventilene.</li> <li>2. Skift ut remmen.</li> <li>3. Skift ut remmen.</li> <li>4. Skift ut fjæren.</li> <li>5. Fyll på hydraulikkolje eller la den avkjøles.</li> </ol>
Maskinen vibrerer unormalt mye.	<ol style="list-style-type: none"> <li>1. Gressklipperkniven(e) er bøyd(e) eller ubalansert(e).</li> <li>2. Knivmonteringsbolten er løs.</li> <li>3. Monteringsboltene i motoren er løse.</li> <li>4. En motorremskive, lederull eller knivremskive er løs.</li> <li>5. Motorremskiven er ødelagt.</li> <li>6. Knivspindelen er bøyd.</li> <li>7. Motormontering er løs eller utslitt.</li> </ol>	<ol style="list-style-type: none"> <li>1. Monter ny(e) kniv(er).</li> <li>2. Stram til knivmonteringsbolten.</li> <li>3. Trekk til monteringsboltene.</li> <li>4. Stram til den aktuelle skiven.</li> <li>5. Kontakt et autorisert forhandlerverksted.</li> <li>6. Kontakt et autorisert forhandlerverksted.</li> <li>7. Kontakt et autorisert forhandlerverksted.</li> </ol>
Klippingen har ujevn høyde.	<ol style="list-style-type: none"> <li>1. Kniven(e) er ikke skarpe.</li> <li>2. Gressklipperkniven(e) er bøyd(e).</li> <li>3. Klippeenheten er ikke rettet opp.</li> <li>4. Gressklipperens underside er skitten.</li> <li>5. Trykket i dekkene er feil.</li> <li>6. Knivspindelen er bøyd.</li> </ol>	<ol style="list-style-type: none"> <li>1. Slip kniven(e).</li> <li>2. Monter ny(e) kniv(er).</li> <li>3. Rett opp klippeenheten på tvers og på langs.</li> <li>4. Rengjør gressklipperens underside.</li> <li>5. Juster trykket i dekkene.</li> <li>6. Kontakt et autorisert forhandlerverksted.</li> </ol>
Knivbladene roterer ikke.	<ol style="list-style-type: none"> <li>1. Klipperremmen er slitt, løs eller ødelagt.</li> <li>2. Klipperremmen sitter ikke på remskiven.</li> <li>3. Pumpens drivrem er slitt, løs eller ødelagt.</li> <li>4. Ledefjæren er brukket eller mangler.</li> </ol>	<ol style="list-style-type: none"> <li>1. Monter en ny klipperrem.</li> <li>2. Monter klipperremskiven og kontroller at lederullen, lederullarmen og fjæren befinner seg i korrekt stilling og fungerer som de skal.</li> <li>3. Sjekk remstrammingen eller sett på ny rem.</li> <li>4. Skift ut fjæren.</li> </ol>
Clutchen kobles ikke inn.	<ol style="list-style-type: none"> <li>1. En sikring har gått.</li> <li>2. Lav spenning ved clutchen.</li> <li>3. Coilen er skadet.</li> <li>4. Det er utilstrekkelig strømforsyning.</li> <li>5. Avstanden mellom rotor og armatur er for stor.</li> </ol>	<ol style="list-style-type: none"> <li>1. Bytt ut sikringen. Kontroller spolemotstand, batterilading, ladesystem og ledningskoblinger og erstatt om nødvendig.</li> <li>2. Kontroller spolemotstand, batterilading, ladesystem og ledningskoblinger og erstatt om nødvendig.</li> <li>3. Skift ut clutchen.</li> <li>4. Reparer eller skift ut clutchledningen eller det elektriske systemet. Rengjør konnektorkontaktene.</li> <li>5. Fjern mellomlegget eller bytt ut clutchen.</li> </ol>

# Skjemaer



g018479

Koblingskjema (Rev. A)

## Liste over internasjonale forhandlere

Distributør:	Land:	Telefonnummer:	Distributør:	Land:	Telefonnummer:
Agrolanc Kft	Ungarn	36 27 539 640	Maquiver S.A.	Colombia	57 1 236 4079
Balama Prima Engineering Equip.	Hong Kong	852 2155 2163	Maruyama Mfg. Co. Inc.	Japan	81 3 3252 2285
B-Ray Corporation	Korea	82 32 551 2076	Mountfield a.s.	Den tsjekkiske republikk	420 255 704 220
Casco Sales Company	Puerto Rico	787 788 8383	Mountfield a.s.	Slovakia	420 255 704 220
Ceres S.A.	Costa Rica	506 239 1138	Munditol S.A.	Argentina	54 11 4 821 9999
CSSC Turf Equipment (pvt) Ltd.	Sri Lanka	94 11 2746100	Norma Garden	Russland	7 495 411 61 20
Cyril Johnston & Co.	Nord-Irland	44 2890 813 121	Oslinger Turf Equipment SA	Ecuador	593 4 239 6970
Cyril Johnston & Co.	Irland	44 2890 813 121	Oy Hako Ground and Garden Ab	Finland	358 987 00733
Equiver	Mexico	52 55 539 95444	Parkland Products Ltd.	New Zealand	64 3 34 93760
Femco S.A.	Guatemala	502 442 3277	Perfetto	Polen	48 61 8 208 416
ForGarder OU	Estland	372 384 6060	Pratoverde SRL.	Italia	39 049 9128 128
G.Y.K. Company Ltd.	Japan	81 726 325 861	Prochaska & Cie	Østerrike	43 1 278 5100
Geomechaniki of Athens	Hellas	30 10 935 0054	RT Cohen 2004 Ltd.	Israel	972 986 17979
Golf international Turizm	Tyrkia	90 216 336 5993	Riversa	Spania	34 9 52 83 7500
Guandong Golden Star	Kina	86 20 876 51338	Lely Turfcare	Danmark	45 66 109 200
Hako Ground and Garden	Sverige	46 35 10 0000	Solvert S.A.S.	Frankrike	33 1 30 81 77 00
Hako Ground and Garden	Norge	47 22 90 7760	Spypros Stavrinides Limited	Kypros	357 22 434131
Hayter Limited (U.K.)	Storbritannia	44 1279 723 444	Surge Systems India Limited	India	91 1 292299901
Hydro turf Int. Co Dubai	De forente arabiske emirater	97 14 347 9479	T-Markt Logistics Ltd.	Ungarn	36 26 525 500
Hydro turf Egypt LLC	Egypt	202 519 4308	Toro Australia	Australia	61 3 9580 7355
Irrimac	Portugal	351 21 238 8260	Toro Europe NV	Belgia	32 14 562 960
Irrigation Products Int'l Pvt Ltd.	India	0091 44 2449 4387	Valtech	Marokko	212 5 3766 3636
Jean Heybroek b.v.	Nederland	31 30 639 4611	Victus Emak	Polen	48 61 823 8369

### Europeisk personvernerklæring

Informasjonen Toro samler inn

Toro Warranty Company (Toro) respekterer ditt personvern. For at vi skal kunne behandle ditt garantikrav og kontakte deg ved en eventuell produkttilbakekalling, ber vi deg om å dele enkelte personopplysninger med oss, enten direkte eller gjennom din lokale Toro-bedrift eller -forhandler.

Toros garantisystem finnes på vertsservere i USA, hvor personvernlovgivningen kanskje ikke gir samme beskyttelse som i ditt eget land.

VED Å DELE DIN PERSONLIGE INFORMASJON MED OSS, SAMTYKKER DU I BEHANDLINGEN AV DIN PERSONLIGE INFORMASJON SOM BESKREVET I DENNE PERSONVERNERKLÆRINGEN.

Måten Toro bruker informasjon på

Toro kan bruke din personlige informasjon til å behandle garantikrav, til å kontakte deg ved en eventuell produkttilbakekalling og av andre hensyn som vi vil fortelle deg om. Toro kan dele din informasjon med Toros datterselskaper, forhandlere eller andre forretningspartnere i forbindelse med disse aktivitetene. Vi vil ikke selge din personlige informasjon til andre selskaper. Vi forbeholder oss retten til å oppgi personlig informasjon for samsvar med gjeldende lovgivning og på forespørsel fra passende myndighet, for å kunne drive våre systemer korrekt eller for vår egen eller andre brukeres beskyttelse.

Oppbevaring av personlig informasjon

Vi vil oppbevare din personlige informasjon så lenge vi har behov for den, av hensynene de opprinnelig ble samlet inn for eller av andre legitime hensyn (som f.eks. samsvar med regelverk), eller som påkrevd av gjeldende lovgivning.

Toros forpliktelse til din personlige informasjons sikkerhet

Vi tar rimelige forholdsregler for å beskytte sikkerheten til din personlige informasjon. Vi setter også i verk tiltak for å opprettholde nøyaktigheten til og gjeldende status for personlig informasjon.

Tilgang og korrigerings av personlig informasjon

Hvis du vil gjennomgå eller korrigere din personlige informasjon, kontakt oss per e-post på [legal@toro.com](mailto:legal@toro.com).

### Australsk forbrukerlov

Australske kunder vil finne opplysninger angående australsk forbrukerlov enten inni boksen eller hos din lokale Toro-forhandler.



## Betingelser og inkluderte produkter

The Toro Company og datterselskapet Toro Warranty Company garanterer, i henhold til en avtale mellom dem, i fellesskap å reparere de oppgitte Toro-produktene for originalkjøperen hvis de er mangelfulle i materialer eller utførelse.

De følgende garantiperiodene gjelder fra datoen da originaleieren kjøpte produktet:

Produkter	Garantiperiode
Gressklippere av skyvemodell	
53 cm gressklippere – privat bruk <sup>1</sup>	2 år
53 cm gressklippere – kommersiell bruk	1 år
76 cm gressklippere – privat bruk <sup>1</sup>	To år
76 cm gressklippere – kommersiell bruk	1 år
Mellomstore gressklippere av skyvemodell	2 år
• Motor	2 år <sup>2</sup>
Grand Stand®-gressklippere	5 år eller 1200 timer <sup>3</sup>
• Motor	To år
• Ramme	Livstid (kun opprinnelig eier) <sup>4</sup>
Gressklippere i serien Z Master® 2000	4 år eller 500 timer <sup>3</sup>
• Motor	2 år <sup>2</sup>
• Ramme	Livstid (kun opprinnelig eier) <sup>4</sup>
Gressklippere i serien Z Master® 3000	5 år eller 1200 timer <sup>3</sup>
• Motor	2 år <sup>2</sup>
• Ramme	Livstid (kun opprinnelig eier) <sup>4</sup>
Gressklippere i serien Z Master® 5000 og 6000	5 år eller 1200 timer <sup>3</sup>
• Motor	2 år <sup>2</sup>
• Ramme	Livstid (kun opprinnelig eier) <sup>4</sup>
Gressklippere i serien Z Master® 7000	5 år eller 1200 timer <sup>3</sup>
• Motor	2 år <sup>2</sup>
• Ramme	Livstid (kun opprinnelig eier) <sup>4</sup>
Alle gressklippere	
• Batteri	2 år
• Tilbehør	2 år

<sup>1</sup>Privat bruk betyr bruk av produktet på samme tomt som hjemmet ditt. Bruk på mer enn ett sted betraktes som kommersiell bruk, og den kommersielle garantien vil dermed gjelde.

<sup>2</sup>Noen motorer som brukes på Toro LCE-produkter er under garanti fra motorprodusenten.

<sup>3</sup>Avhengig av hva som inntreffer først.

<sup>4</sup>Livstidsgaranti for ramme – Hvis hovedrammen, som består av delene som sveises sammen for å danne traktorstrukturen og som andre komponenter, som f.eks. motoren, er festet til, sprekker eller brekker ved normal bruk, vil den bli reparert eller erstattet under garantien uten kostnad for deler eller arbeid. Rammeskader som skyldes feil- eller misbruk eller reparasjon som er nødvendig pga. rust eller korrosjon dekkes ikke.

Denne garantien omfatter kostnad for deler og utført arbeid, men du må betale transportkostnadene.

## Instruksjoner for å innhente garantitjenester

Hvis du mener at ditt Toro-produkt inneholder en defekt i materialer eller arbeidskvalitet, følger du denne fremgangsmåten:

1. Kontakt selgeren for å avtale service på produktet. Hvis det av en eller annen grunn er umulig for deg å kontakte selgeren, kan du kontakte en Toro-autorisert forhandler for å avtale service.
2. Ta med deg produktet og kjøpsbevis (salgskvittering) til serviceforhandleren.
3. Hvis du av en eller annen grunn er misfornøyd med serviceforhandlerens analyse eller med hjelpen du får, kan du kontakte oss på:

RLC Customer Care Department

Toro Warranty Company  
8111 Lyndale Avenue South  
Bloomington, MN 55420-1196, USA  
001-952-948-4707

Se vedlagt forhandlerliste.

## Eierens ansvar

Du må vedlikeholde Toro-produktet ved å følge vedlikeholdsprosedyrene som er beskrevet i *brugerhåndboken*. Det er du som dekker kostnadene til slikt rutinevedlikehold, enten det utføres av en forhandler eller av deg.

## Elementer og betingelser som ikke inkluderes

Det er ikke noen annen uttrykt garanti unntatt for spesialdekning for utslippssystemet og motorgarantidekning på noen produkter. Denne uttrykkelige garantien dekker ikke følgende:

- Kostnader til vanlig vedlikeholdsservice eller deler, for eksempel filtre, drivstoff, smøremidler, oljeskift, tennplugg, luftfilter, knivsliping eller slitte blad, kabel- og forbindelsesjusteringer samt bremse- og clutchjusteringer
- Komponenter som svikter som følge av normal slitasje
- Alle produkter eller deler som er endret eller feilbrukt og må byttes eller repareres på grunn av normal slitasje, uhell eller manglende korrekt vedlikehold
- Gebyrer for henting og levering
- Reparasjoner eller forsøk på reparasjoner av andre enn en autorisert Toro-serviceforhandler
- Reparasjoner som er nødvendig pga. manglende overholdelse av anbefalt drivstoffprosedyre (se *brugerhåndboken* for mer informasjon)
  - Fjerning av urenheter fra drivstoffsystemet dekkes ikke
  - Bruk av gammelt drivstoff (mer enn én måned gammelt) eller drivstoff som inneholder mer enn 10 % etanol eller mer enn 15 % MTBE
  - Mangel på å tømme drivstoffsystemet før en periode på over én måned uten bruk

## Generelle betingelser

Kjøperen er dekket av nasjonal lovgivning innen hvert land. Rettighetene som kjøperen har med støtte i slike lover, er ikke begrenset av denne garantien.