

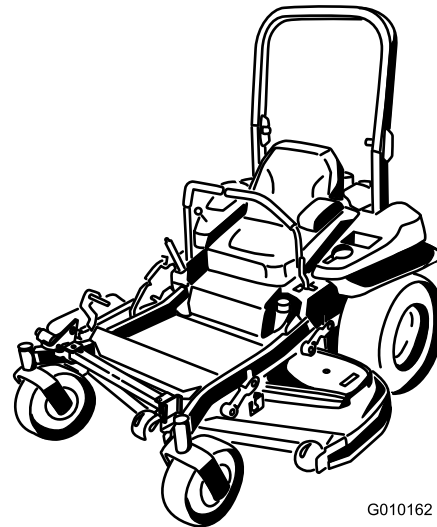


Count on it.

Bedienungsanleitung

**Aufsitzrasenmäher der Serie Z
Master[®] Commercial 2000
mit 122-cm Turbo Force[®] Seitenauswurfmäh-
werk**

Modellnr. 74142TE—Seriennr. 314000001 und höher



G010162



Dieses Produkt entspricht allen relevanten europäischen Richtlinien; weitere Angaben finden Sie in den produktspezifischen Konformitätsbescheinigungen.

Die Zündanlage entspricht dem kanadischen Standard ICES-002.

▲ **WARNUNG:**

Wenn Sie normale Originalgeräteteile und Zubehör entfernen, kann dies die Garantie, den Antrieb und die Sicherheit der Maschine ändern. Wenn Sie keine Toro Originalersatzteile verwenden, kann dies zu schweren oder tödlichen Verletzungen führen. Nicht zugelassene Modifikationen am Motor, an der Kraftstoffanlage oder der Lüftung können gegen Vorschriften verstoßen.

Ersetzen Sie alle Teile, z. B. Reifen, Riemen, Messer und Bestandteile der Kraftstoffanlage mit Toro Originalersatzteilen.

Einführung

Dieser Aufsitzmäher mit Sichelmessern sollte von Privatleuten oder geschulten Lohnarbeitern verwendet werden. Er ist hauptsächlich für das Mähen von Gras auf gepflegten Grünflächen in Privat- oder öffentlichen Anlagen gedacht. Er ist nicht für das Schneiden von Büschen oder für einen landwirtschaftlichen Einsatz gedacht.

Lesen Sie diese Informationen sorgfältig durch, um sich mit dem ordnungsgemäßen Einsatz und der Wartung des Geräts vertraut zu machen und Verletzungen und eine Beschädigung des Geräts zu vermeiden. Sie tragen die Verantwortung für einen ordnungsgemäßen und sicheren Einsatz des Produkts.

Sie können Toro direkt unter www.Toro.com hinsichtlich Produkt- und Zubehörinformationen, Standort eines Händlers oder Registrierung des Produkts kontaktieren.

Wenden Sie sich an den Toro Vertragshändler oder Kundendienst, wenn Sie eine Serviceleistung, Toro Originalersatzteile oder weitere Informationen benötigen. Haben Sie dafür die Modell- und Seriennummern der Maschine griffbereit. In Bild 1 wird der Standort der Modell- und Seriennummern auf dem Produkt angegeben. Tragen Sie hier bitte die Modell- und Seriennummern des Geräts ein.

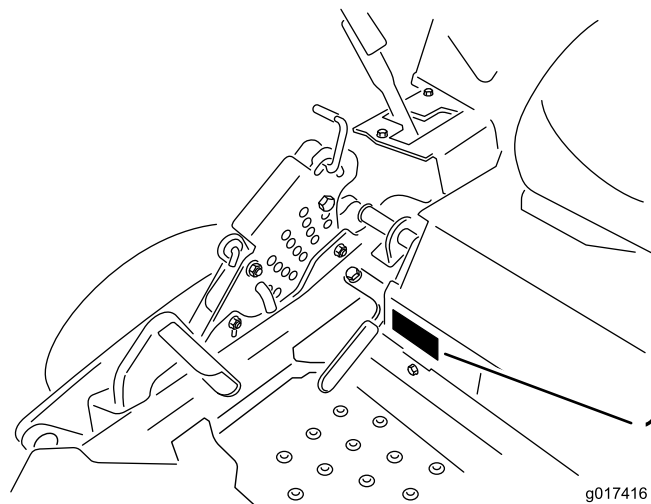


Bild 1

1. Typenschild mit Modell- und Seriennummer

Modellnr. _____

Seriennr. _____

In dieser Anleitung werden potenzielle Gefahren angeführt, und Sicherheitsmeldungen werden vom Sicherheitswarnsymbol (Bild 2) gekennzeichnet, das auf eine Gefahr hinweist, die zu schweren oder tödlichen Verletzungen führen kann, wenn Sie die empfohlenen Sicherheitsvorkehrungen nicht einhalten.



Bild 2

1. Sicherheitswarnsymbol

In dieser Anleitung werden zwei weitere Begriffe zur Hervorhebung von Informationen verwendet. **Wichtig** weist auf spezielle mechanische Informationen hin, und **Hinweis** hebt allgemeine Informationen hervor, die Ihre besondere Beachtung verdienen.

Inhalt

Einführung	2
Sicherheit	4
Sichere Betriebspraxis	4
Sicherheit beim Einsatz von Toro	
Aufsitzmähern	5
Schalldruck	6
Schalleistung	6
Vibrationsniveau	6
Winkelanzeige	7
Sicherheits- und Bedienungsschilder	8
Produktübersicht	12
Bedienelemente	12
Technische Daten	13
Betrieb	13
Betanken	13
Prüfen des Motorölstands	15
Einfahren einer neuen Maschine	15
Verwenden des Überrollschutzes	15
Sicherheit hat Vorrang	16
Betätigen der Feststellbremse	17
Einsetzen des Zapfwellenantriebsschalter	
(ZWA)	17
Einsetzen der Gasbedienung	18
Einsetzen des Chokes	18
Einsetzen der Zündung	18
Verwenden des Kraftstoffhahns	19
Anlassen und Abstellen des Motors	19
Die Sicherheitsschalter	20
Vorwärts- und Rückwärtsfahren	21
Anhalten der Maschine	22
Einstellen der Schnitthöhe	22
Einstellen der Antiskalpierrollen	23
Einstellen des Sitzes	24
Verwenden der Ablassventile des Antriebsrads	24
Verwenden des Seitenauswurfs	25
Verladen der Maschine	25
Transportieren der Maschinen	26
Verwendung des Z Stand®	27
Betriebshinweise	28
Wartung	30
Empfohlener Wartungsplan	30
Schmierung	31
Schmierung	31
Schmierstellen am Mähwerk	31
Einschmieren der Laufradnaben	32
Warten des Motors	33
Warten des Luftfilters	33
Warten des Motoröls	34
Warten der Zündkerze	36
Prüfen des Funkenfängers (falls vorhanden)	37
Warten der Kraftstoffanlage	37
Austauschen des Kraftstofffilters	37
Warten des Kraftstofftanks	38
Warten der elektrischen Anlage	38
Warten der Batterie	38
Warten der Sicherungen	39

Warten des Antriebssystems	40
Prüfen des Sicherheitsgurtes	40
Prüfen der Überrollschutz-Handräder	40
Einstellen der Spurweite	41
Prüfen des Reifendrucks	41
Prüfen Sie die Radmuttern	42
Einstellen des Laufraddrehlagers	42
Einstellen der Elektrokupplung	42
Warten der Kühlanlage	43
Reinigen des Motorgitters	43
Reinigen der Motorkühlrippen und	
Motorhauben	43
Warten der Riemen	44
Prüfen der Riemen	44
Austauschen des Mähwerkriemens	44
Austauschen des Hydraulikpumpen-	
Treibriemens	45
Warten der Bedienelementanlage	46
Anpassen der Stellung der Fahrtriebshebel	46
Einstellen des Fahrtriebsgestänges	47
Einstellen des Fahrtriebsstoßdämpfers	48
Einstellen des Scharniers für die arretierte	
Neutralstellung der Fahrtriebshebel	48
Warten der Hydraulikanlage	49
Warten der Hydraulikanlage	49
Wechseln des Hydrauliköls und -filters	49
Warten des Mähwerks	51
Nivellieren des Mähwerks	51
Warten der Schnittmesser	53
Entfernen des Mähwerks	55
Austauschen des Ablenkblechs	56
Reinigung	57
Reinigen unter dem Mähwerk	57
Entsorgung	57
Einlagerung	58
Reinigung und Einlagerung	58
Fehlersuche und -behebung	59
Schaltbilder	62

Sicherheit

Diese Maschine erfüllt bzw. übertrifft die europäischen Normen, die zum Herstellungszeitpunkt gültig waren. Es kann jedoch zu Verletzungen kommen, wenn der Bediener oder Besitzer die Maschine falsch bedient oder wartet. Diese Sicherheitsanweisungen und -hinweise sollen dabei helfen, das Verletzungsrisiko zu reduzieren. Achten Sie immer auf das Warnsymbol, es bedeutet **VORSICHT, WARNUNG** oder **GEFAHR** – „Sicherheitshinweis“. Wenn der Hinweis nicht beachtet wird, kann es zu schweren oder tödlichen Verletzungen kommen.

Sichere Betriebspraxis

Die folgenden Anweisungen stammen aus dem CEN Standard EN 836:1997.

Dieses Produkt kann Hände und Füße amputieren und Gegenstände aufschleudern. Befolgen Sie zum Vermeiden von schweren oder tödlichen Verletzungen immer alle Sicherheitshinweise.

Schulung

- Lesen Sie diese Anweisungen gründlich durch. Machen Sie sich mit den Bedienelementen und dem korrekten Einsatz des Geräts vertraut.
- Lassen Sie den Rasenmäher nie von Kindern oder Personen bedienen, die mit diesen Anweisungen nicht vertraut sind. Das Alter des Bedieners kann durch lokale Vorschriften eingeschränkt sein.
- Mähen Sie nie, wenn sich Personen, insbesondere Kinder oder Haustiere, in der Nähe aufhalten.
- Bedenken Sie immer, dass der Bediener die Verantwortung für Unfälle oder Gefahren gegenüber anderen und ihrem Eigentum trägt.
- Nehmen Sie nie Beifahrer mit.
- Alle Bediener müssen sich um eine professionelle und praktische Ausbildung bemühen. Die Ausbildung muss Folgendes hervorheben:
 - Die Bedeutung von Vorsicht und Konzentration bei der Arbeit mit Aufsitzrasenmähern;
 - Die Kontrolle über einen Aufsitzrasentraktor, der an einem Hang rutscht, lässt sich nicht durch den Einsatz der Bedienhebel wiedergewinnen. Kontrollverlust ist meistens auf Folgendes zurückzuführen:
 - ◇ Unzureichende Reifenhaftung, besonders auf nassem Gras.
 - ◇ Zu hohe Geschwindigkeit.
 - ◇ Unzureichendes Bremsen.
 - ◇ Nicht geeigneter Maschinentyp für die Aufgabe.
 - ◇ Mangelhafte Beachtung des Bodenzustands, insbesondere an Hanglagen.
 - ◇ Falsch angebrachte Geräte und falsche Lastverteilung.

Vorbereitung

- Tragen Sie beim Mähen immer feste Schuhe und lange Hosen. Fahren Sie die Maschine nie barfuß oder mit Sandalen.
- Untersuchen Sie den Arbeitsbereich der Maschine gründlich und entfernen Sie alle Gegenstände, die von der Maschine aufgeworfen werden könnten.
- **Warnung:** Kraftstoff ist leicht brennbar.
 - Bewahren Sie Kraftstoff nur in zugelassenen Vorratskanistern auf.
 - Betanken Sie nur im Freien und rauchen Sie dabei nie.
 - Betanken Sie die Maschine, bevor Sie den Motor anlassen. Entfernen Sie nie den Tankdeckel oder füllen Kraftstoff ein, wenn der Motor läuft oder noch heiß ist.
 - Versuchen Sie nie, wenn Kraftstoff verschüttet wurde, den Motor zu starten. Schieben Sie die Maschine vom verschütteten Kraftstoff weg und vermeiden Sie offene Flammen, bis die Verschüttung verdunstet ist.
 - Bringen Sie alle Kraftstofftank – und Kanisterdeckel wieder fest an.
- Wechseln Sie defekte Auspuffe aus.
- Überprüfen Sie vor dem Einsatz immer, ob die Schnittmesser, -schrauben und das Mähwerk abgenutzt oder beschädigt sind. Tauschen Sie abgenutzte oder defekte Messer und -schrauben als komplette Sätze aus, um die Auswuchtung der Messer beizubehalten.

Betrieb

- Blitzschlag kann zu schweren oder tödlichen Verletzungen führen. Setzen Sie die Maschine nicht ein, wenn Sie Blitze sehen oder Donner hören, und gehen Sie an eine geschützte Stelle.
- Konzentrieren Sie sich, verlangsamen Sie die Geschwindigkeit und passen Sie beim Wenden auf. Schauen Sie nach hinten und zur Seite, bevor Sie die Richtung ändern.
- Lassen Sie den Motor nie in unbelüfteten Räumen laufen, da sich dort gefährliche Kohlenmonoxidgase ansammeln können.
- Mähen Sie nur bei Tageslicht oder guter künstlicher Beleuchtung.
- Kuppeln Sie vor dem Anlassen des Motors alle Anbaugeräte aus und schalten auf Leerlauf.
- Setzen Sie das Gerät nicht auf Gefällen ein, die mehr als 15 Grad aufweisen.
- Denken Sie daran, dass eine Hanglage nie sicher ist. Fahren Sie an Grashängen besonders vorsichtig. So vermeiden Sie ein Überschlagen:
 - - Fahren Sie auf Hängen nicht plötzlich an oder halten an.
 - - Fahren Sie auf Hängen und beim engen Wenden langsam.

- - Achten Sie auf Buckel und Kuhlen und andere versteckte Gefahrenstellen.
- Gehen Sie beim Abschleppen schwerer Lasten und dem Einsatz schweren Zubehörs mit Vorsicht um.
 - - Verwenden Sie nur die zulässigen Abschlepppunkte.
 - - Transportieren Sie nur Lasten, die Sie sicher transportieren können.
 - - Vermeiden Sie scharfes Wenden. Passen Sie beim Rückwärtsfahren auf.
- Achten Sie beim Überqueren und in der Nähe von Straßen auf den Verkehr.
- Stellen Sie die Schnittmesser ab, bevor Sie grasfreie Oberflächen überqueren.
- Richten Sie beim Einsatz von Anbaugeräten den Auswurf nie auf Unbeteiligte. Halten Sie Unbeteiligte aus dem Einsatzbereich fern.
- Setzen Sie den Rasenmäher nie mit beschädigten Schutzblechen und ohne angebrachte Sicherheitsvorrichtungen ein.
- Verändern Sie nie die Einstellung des Motorfliehkraftreglers, und überdrehen Sie niemals den Motor. Durch das Überdrehen des Motors steigt die Verletzungsgefahr.
- Bevor Sie die Bedienerposition verlassen:
 - Kuppeln Sie die Zapfwelle aus und senken Sie die Anbaugeräte ab.
 - Schalten Sie auf Leerlauf und aktivieren Sie die Feststellbremse.
 - Stellen Sie den Motor ab und ziehen Sie den Zündschlüssel ab.
- Kuppeln Sie in den folgenden Situationen den Antrieb der Anbaugeräte aus, stellen Sie den Motor ab und ziehen Sie die Zündkerzenstecker bzw. den Zündschlüssel ab:
 - Vor dem Entfernen von Behinderungen oder Verstopfungen.
 - Vor dem Prüfen des Rasenmähers, dem Reinigen oder Ausführen von Wartungsarbeiten.
 - Nach dem Kontakt mit einem Fremdkörper. Untersuchen Sie den Rasenmäher auf Schäden und führen Sie die notwendigen Reparaturen durch, bevor Sie das Gerät erneut starten und in Betrieb nehmen. Sollte die Maschine stark vibrieren, müssen Sie sofort prüfen.
- Kuppeln Sie den Antrieb der Anbaugeräte aus, wenn die Maschine nicht verwendet oder transportiert wird.
- Stellen Sie in den folgenden Situationen den Motor ab und kuppeln Sie den Antrieb der Anbaugeräte aus:
 - Vor dem Tanken.
 - Vor dem Abnehmen des Fangkorbs.
 - Vor dem Verstellen der Schnitthöhe. Es sei denn, die Einstellung lässt sich von der Bedienerposition aus bewerkstelligen.
- Reduzieren Sie vor dem Abstellen des Motors die Einstellung der Gasbedienung, und drehen Sie nach dem

Abschluss der Mäharbeiten den Kraftstoffhahn zu, wenn der Motor mit einem Kraftstoffhahn ausgestattet ist.

Wartung und Lagerung

- Halten Sie alle Muttern und Schrauben fest angezogen, damit das Gerät in einem sicheren Betriebszustand bleibt.
- Lagern Sie den Rasenmäher innerhalb eines Gebäudes nie mit Kraftstoff im Tank auf, wenn dort Dämpfe eine offene Flamme oder Funken erreichen könnten.
- Lassen Sie den Motor abkühlen, bevor Sie die Maschine in einem geschlossenen Raum abstellen.
- Zum Verringern eines Brandrisikos sollten Sie den Motor, Auspuff, das Batteriefach und den Vorratsbereich für Kraftstoff von Gras, Laub und überflüssigem Fett freihalten.
- Prüfen Sie den Fangkorb regelmäßig auf Verschleiß und Abnutzung.
- Tauschen Sie abgenutzte und beschädigte Teile aus Sicherheitsgründen aus.
- Wenn Sie den Kraftstoff aus dem Tank ablassen müssen, sollte dies im Freien geschehen.
- Denken Sie bei Maschinen mit mehreren Schnittmessern daran, dass ein rotierendes Schnittmesser das Mitdrehen anderer Schnittmesser verursachen kann.
- Wenn die Maschine geparkt, abgestellt oder unbeaufsichtigt ist, senken Sie die Mähvorrichtung ab, wenn Sie keine mechanische Sperre verwenden.

Sicherheit beim Einsatz von Toro Aufsitzmähern

Im Anschluss finden Sie Angaben, die sich speziell auf Toro Maschinen beziehen und weitere Sicherheitsinformationen, die nicht im CEN-Standard enthalten sind, und mit denen Sie sich vertraut machen müssen.

- Auspuffgase enthalten Kohlenmonoxid, ein geruchloses tödliches Giftgas. Lassen Sie den Motor nie in geschlossenen Räumen laufen.
- Halten Sie bei laufendem Motor die Hände, Füße, Haare und lockere Kleidung aus allen Auswurfbereichen der Anbaugeräte, von der Unterseite des Mähwerks sowie allen beweglichen Maschinenteilen fern.
- Berühren Sie nie Geräte- oder Anbaugeräteteile, die eventuell durch den Betrieb heiß geworden sind. Lassen Sie diese vor dem Beginn einer Wartung, Einstellung oder einem Service abkühlen.
- Batteriesäure ist giftig und kann chemische Verbrennungen verursachen. Vermeiden Sie den Kontakt mit der Haut, mit Augen und Kleidungsstücken. Schützen Sie beim Umgang mit der Batterie Ihr Gesicht, Ihre Augen und Kleidung.
- Batteriegas können explodieren. Halten Sie Zigaretten, Funken und Flammen von der Batterie fern.

- Verwenden Sie nur Toro Originalersatzteile, um den ursprünglichen Standard der Maschine beizubehalten.
- Verwenden Sie nur Toro Originalanbaugeräte. Die Verwendung von Fremdgeräten kann zum Verlust Ihrer Garantieansprüche führen.

Einsatz an Hanglagen

- Mähen Sie keine Hanglagen, die mehr als 15 Grad aufweisen.
- Mähen Sie nicht in der Nähe von steilen Gefällen, Gräben und Böschungen oder Gewässer. Räder, die über Kanten abrutschen, können zum Überschlagen des Fahrzeugs und zu schweren oder tödlichen Verletzungen oder Ertrinken führen.
- Mähen Sie keine Hänge, wenn das Gras nass ist. Rutschige Konditionen verringern die Haftung und können zum Rutschen und zu einem Verlust der Fahrzeugkontrolle führen.
- Wechseln Sie nie plötzlich die Geschwindigkeit oder Richtung.
- Setzen Sie einen Handrasenmäher und/oder Rasentrimmer in der Nähe von Abhängen, Gräben, steilen Böschungen oder Gewässer ein.
- Verringern Sie an Hanglagen die Geschwindigkeit und passen Sie besonders auf.
- Entfernen Sie Hindernisse, z. B. Steine, Äste usw. aus dem Mähbereich oder markieren Sie diese. Hohes Gras kann Hindernisse verdecken.
- Achten Sie auf Gräben, Löcher, Steine, Rillen und Bodenerhebungen, die den Einsatzwinkel ändern, da sich die Maschine auf unebenem Gelände überschlagen kann.
- Vermeiden Sie beim Hinauffahren eines Hangs ein plötzliches Anfahren, da der Rasenmäher nach hinten umkippen kann.
- Vergessen Sie nicht, dass der Rasenmäher beim Herunterfahren des Hangs die Haftung verlieren kann. Die Gewichtsverlagerung auf die Vorderräder kann zum Rutschen der Antriebsräder führen und die Brems- und Lenkwirkung aufheben.
- Vermeiden Sie immer ein plötzliches Anfahren oder Anhalten an einem Hang. Kuppeln Sie die Messer aus, wenn die Reifen die Bodenhaftung verlieren, und fahren Sie langsam geradeaus hangabwärts.
- Befolgen Sie zur Verbesserung der Stabilität die Herstelleranweisungen bezüglich des Radballasts und der Gegengewichte.
- Gehen Sie mit Fangsystemen oder anderen Anbaugeräten besonders vorsichtig vor. Diese Geräte können die Stabilität der Maschine ändern und zu einem Verlust der Fahrzeugkontrolle führen.

Schalldruck

Dieses Gerät erzeugt einen Schalldruckpegel, der am Ohr des Benutzers 91 dBA beträgt (inkl. eines Unsicherheitswerts (K) von 1 dBA).

Der Schalldruckpegel wurde gemäß den Vorgaben in EN 836 gemessen.

Schalleistung

Dieses Gerät erzeugt einen Schalldruckpegel von 105 dBA beträgt (inkl. eines Unsicherheitswerts (K) von 1 dBA).

Der Schalldruckpegel wurde gemäß den Vorgaben in ISO 11094 gemessen.

Vibrationsniveau

Hand/Arm

Das gemessene Vibrationsniveau für die rechte Hand beträgt 1,6 m/s²

Das gemessene Vibrationsniveau für die linke Hand beträgt 2,7 m/s²

Der Unsicherheitswert (K) beträgt 1,4 m/s²

Die Werte wurden nach den Vorgaben von EN 836 gemessen.

Gesamtkörper

Gemessenes Vibrationsniveau = 0,31 m/s²

Der Unsicherheitswert (K) beträgt 0,16 m/s²

Die Werte wurden nach den Vorgaben von EN 836 gemessen.

Winkelanzeige

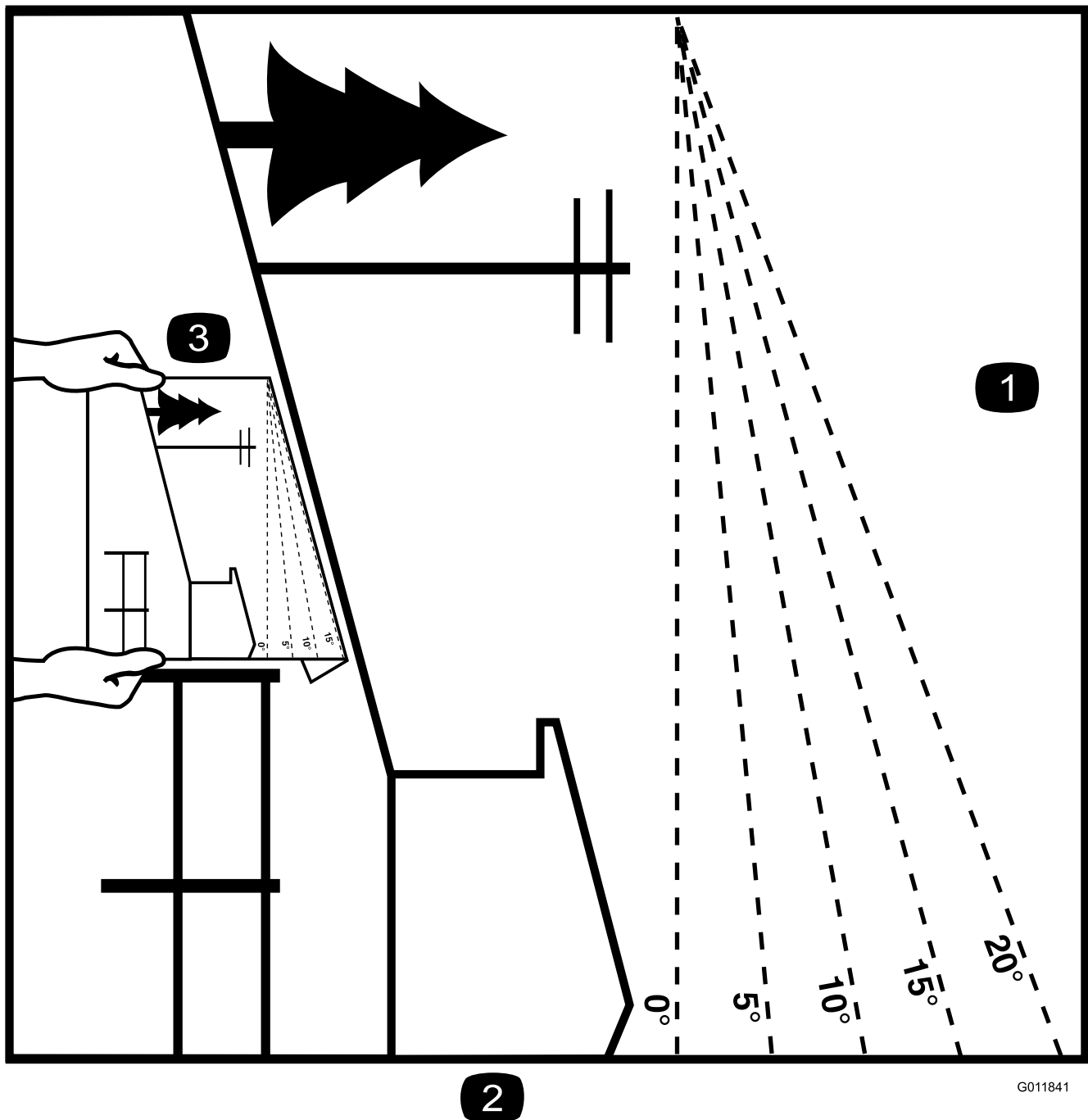


Bild 3

Diese Seite kann für den persönlichen Gebrauch kopiert werden.

1. Das maximale Gefälle, an dem die Maschine sicher eingesetzt werden kann, beträgt **15 Grad**. Ermitteln Sie mit der Gefälletabelle das Gefälle der Hänge vor dem Einsatz. **Setzen Sie diese Maschine nicht auf Hängen ein, die ein Gefälle von mehr als 15 Grad aufweisen.** Falten Sie entlang der entsprechenden Linie, um dem empfohlenen Gefälle zu entsprechen.
2. Fluchten Sie diese Kante mit einer vertikalen Oberfläche aus (Baum, Gebäude, Zaunpfahl, Pfosten usw.)
3. Beispiel, wie Sie Gefälle mit der gefalteten Kante vergleichen.

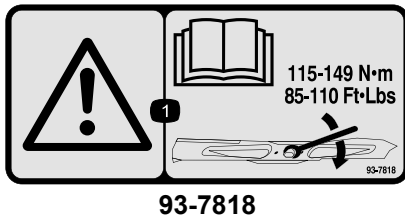
Sicherheits- und Bedienungsschilder



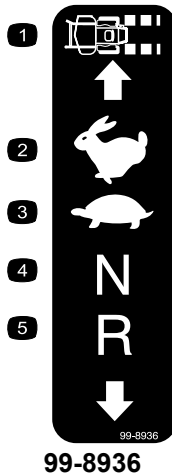
Die Sicherheits- und Bedienungsaufkleber sind gut sichtbar; sie befinden sich in der Nähe der möglichen Gefahrenbereiche. Tauschen Sie beschädigte oder verloren gegangene Aufkleber aus.



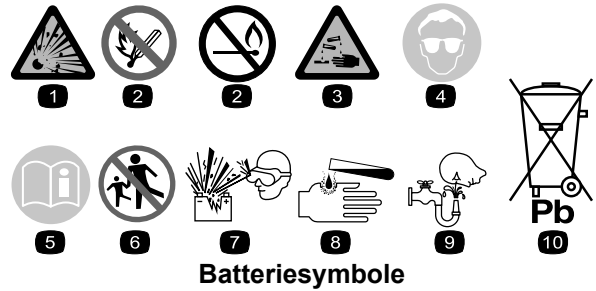
1. Fett



1. Warnung: Lesen Sie in der *Bedienungsanleitung* nach, wie Sie die Messerschraube/-mutter auf 115-149 Nm anziehen.

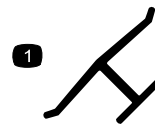


1. Maschinengeschwindigkeit 4. Leerlauf
2. Schnell 5. Rückwärtsgang
3. Langsam



Die Batterie weist einige oder alle der folgenden Symbole auf

1. Explosionsgefahr
2. Vermeiden Sie Feuer, offenes Licht und rauchen Sie nicht.
3. Verätzungsgefahr/Verbrennungsgefahr durch Chemikalien
4. Tragen Sie eine Schutzbrille.
5. Lesen Sie die *Bedienungsanleitung*.
6. Halten Sie Unbeteiligte in einem sicheren Abstand zur Batterie.
7. Tragen Sie eine Schutzbrille; explosive Gase können Blindheit und andere Verletzungen verursachen.
8. Batteriesäure kann schwere chemische Verbrennungen und Blindheit verursachen.
9. Waschen Sie Augen sofort mit Wasser und gehen Sie sofort zum Arzt.
10. Bleihaltig: Nicht wegwerfen.



Herstellermarke

1. Gibt an, dass das Messer Teil der Originalmaschine des Herstellers ist.



106-2655

1. Achtung: Kommen Sie nicht in die Nähe oder in Berührung mit sich bewegenden Riemen. Ziehen Sie den Zündschlüssel ab und lesen Sie die Anleitungen, bevor Sie Kundendienst oder Wartungsaufgaben ausführen.



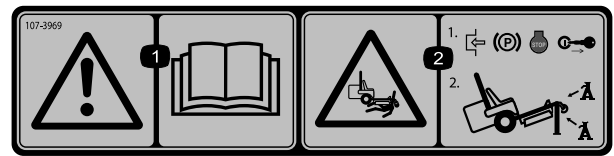
106-5517

1. Warnung: Berühren Sie nicht die heiße Oberfläche.



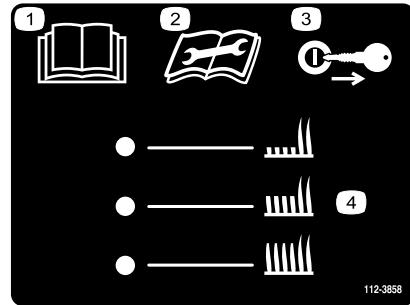
107-3069

1. Warnung: Es besteht kein Überrollschutz, wenn der Überrollbügel abgesenkt ist.
2. Lassen Sie den Überrollbügel ganz aufgestellt und arretiert und legen Sie den Sicherheitsgurt an, um schwere oder tödliche Verletzungen aufgrund eines Überschlagens zu vermeiden. Senken Sie den Überrollbügel nur ab, wenn es unbedingt erforderlich ist. Legen Sie keinen Sicherheitsgurt an, wenn der Überrollbügel abgesenkt ist.
3. Lesen Sie die *Bedienungsanleitung*. Fahren Sie langsam und vorsichtig.



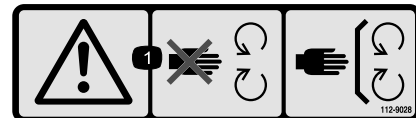
107-3969

1. Warnung: Lesen Sie die *Bedienungsanleitung*.
2. Quetschgefahr beim Mähwerk: 1) Aktivieren Sie die Feststellbremse, stellen Sie den Motor ab und ziehen Sie den Zündschlüssel ab. 2) Setzen Sie Wagenheber an, bevor Sie unter dem Mähwerk arbeiten.



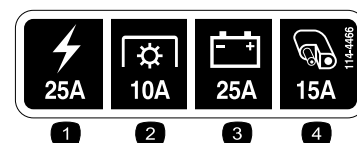
112-3858

1. Lesen Sie die *Bedienungsanleitung*.
2. Lesen Sie die Anleitung, bevor Sie Wartungsarbeiten durchführen.
3. Ziehen Sie vor dem Einstellen der Schnitthöhe den Zündschlüssel ab.
4. Schnitthöheneinstellungen.



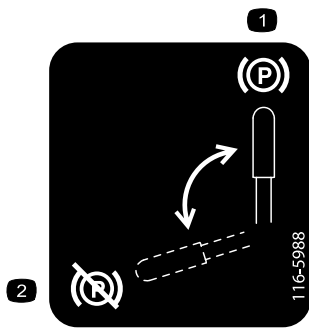
112-9028

1. Warnung: Halten Sie sich von beweglichen Teilen fern und lassen Sie alle Sicherheitsvorrichtungen montiert.



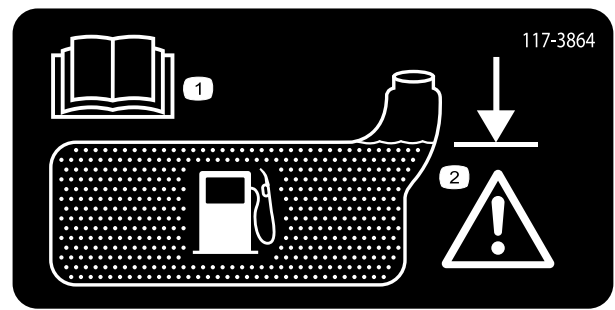
114-4466

1. Haupt, 25 A
2. ZWA, 10 A
3. Laden, 25 A
4. Anbaugeräte, 15 A



116-5988

1. Feststellbremse: Eingekuppelt
2. Feststellbremse: Ausgekuppelt



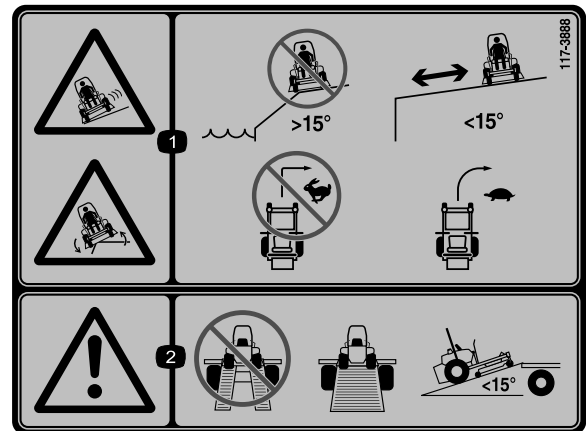
117-3864

1. Lesen Sie die *Bedienungsanleitung*.
2. Füllen Sie bis zur Unterkante des Füllstutzens; Warnung: Füllen Sie nicht zu viel ein.



117-1158

1. Bypasshebel, Hebelstellung zum Einsatz der Maschine.
2. Bypasshebel, Hebelstellung zum Schieben der Maschine.



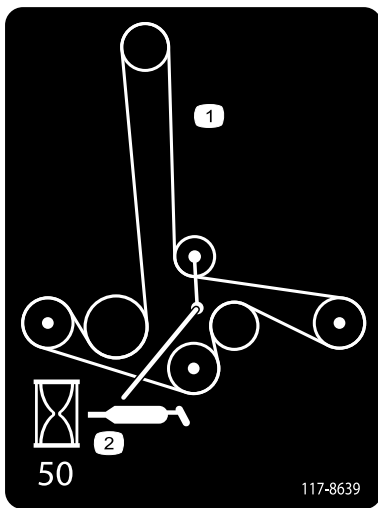
117-3888

1. Rutschgefahr und Gefahr des Umkippens: Setzen Sie die Maschine nicht in der Nähe von Abhängen, Hängen mit einem Gefälle von mehr als 15 Grad oder in der Nähe von Gewässern ein. Halten Sie einen Sicherheitsabstand zu Hängen mit einem Gefälle unter 15 Grad ein. Wenden Sie nicht plötzlich bei hoher Geschwindigkeit, verlangsamen Sie die Geschwindigkeit und wenden Sie langsam.
2. Warnung: Verwenden Sie nicht zwei Rampen; verwenden Sie beim Transport der Maschine aus einem Stück gefertigte Rampen; Verwenden Sie keine Rampen, deren Neigung über 10 Grad liegt.



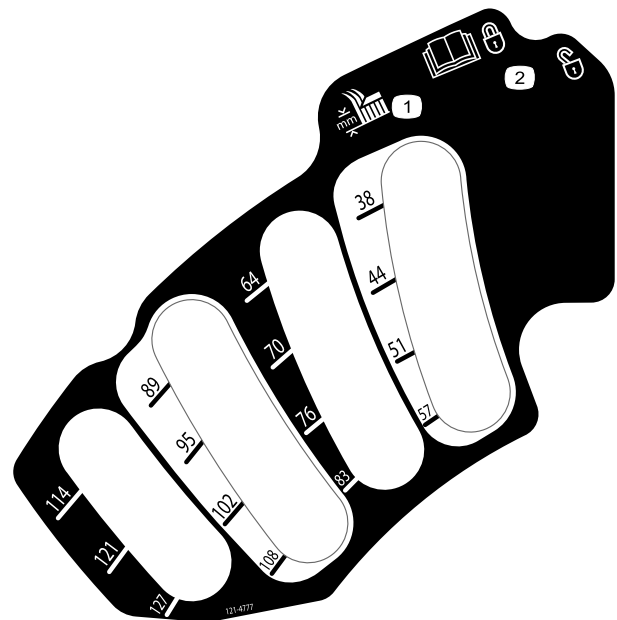
117-3848

1. Gefahr durch fliegende Teile: Achten Sie darauf, dass Unbeteiligte den Sicherheitsabstand zum Gerät einhalten.
2. Gefahr durch vom Rasenmäher herausgeschleuderte Gegenstände: Setzen Sie die Maschine nicht ohne Ablenklech oder Heckfangsystem ein.
3. Schnitt- bzw. Verletzungsgefahr für Hände oder Füße: Halten Sie sich von beweglichen Teilen fern und nehmen Sie keine Schutzvorrichtungen ab.



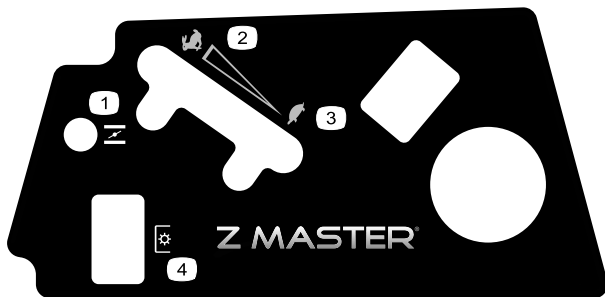
117-8639

1. Riemenführung
2. Schmier Sie die Riemenscheibe ein; Wartungsintervall: 50 Betriebsstunden



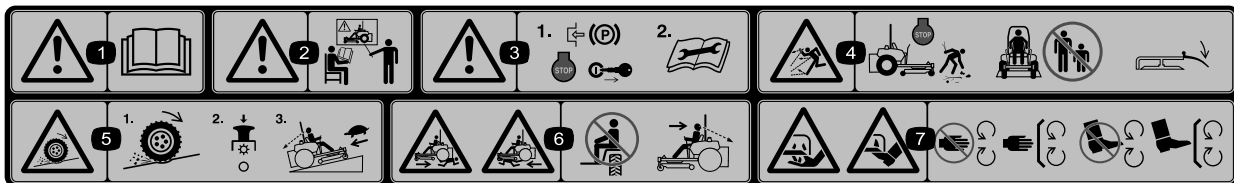
121-4777

1. Schnitthöheneinstellung
2. In der *Betriebsanleitung* finden Sie Anweisungen zum Ver- und Entriegeln der Mähwerkstellung.



119-2501

1. Choke
2. Schnell
3. Langsam
4. Zapfwellenantrieb (ZWA)



114-4468

1. Warnung: Lesen Sie die *Bedienungsanleitung*.
2. Warnung: Setzen Sie das Gerät nur nach entsprechender Schulung ein.
3. Warnung: Aktivieren Sie die Feststellbremse, stellen den Motor ab und ziehen vor dem Durchführen von Kundendienst- oder Wartungsarbeiten den Zündschlüssel ab und lesen die Bedienungsanleitung durch.
4. Gefahr durch herausgeschleuderte Gegenstände: Stellen Sie den Motor ab und sammeln Sie Rückstände vor dem Einsatz der Maschine auf; stellen Sie sicher, dass Unbeteiligte immer einen Sicherheitsabstand zur Maschine einhalten.
5. Antriebsverlustgefahr bzw. Verlust über die Fahrzeugkontrolle an Hängen: Kuppeln Sie den Zapfwellentriebsschalter (ZWA) aus und fahren Sie langsam.
6. Quetsch-/Amputationsgefahr für Unbeteiligte: Nehmen Sie keine Beifahrer mit. Schauen Sie nach vorne und unten, wenn Sie die Maschine einsetzen. Schauen Sie beim Rückwärtsfahren nach hinten.
7. Schnitt- und Verletzungsgefahr für Hände oder Füße: Halten Sie sich von beweglichen Teilen fern und nehmen Sie keine Schutzvorrichtungen ab.

Produktübersicht

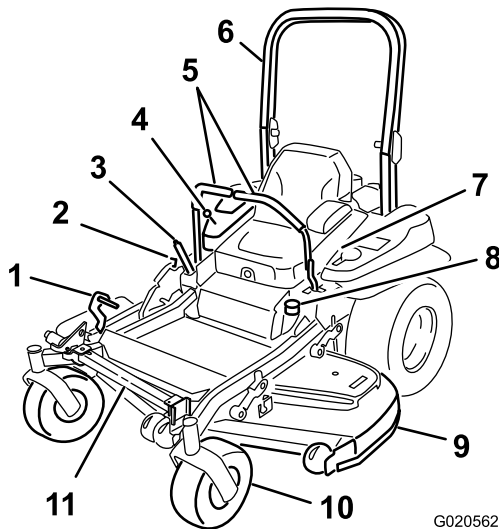


Bild 4

G020562

- | | |
|-----------------------------------|--------------------|
| 1. Schnitthöhenhebel (Mähwerkhub) | 7. Sicherheitsgurt |
| 2. Transportriegel | 8. Tankdeckel |
| 3. Feststellbremshebel | 9. Mähwerk |
| 4. Bedienelemente | 10. Laufrad |
| 5. Fahrtriebshebel | 11. Z Stand® |
| 6. Überrollbügel | |

Bedienelemente

Machen Sie sich mit den Bedienelementen vertraut, bevor Sie den Motor anlassen und die Maschine bedienen (Bild 4 und Bild 5).

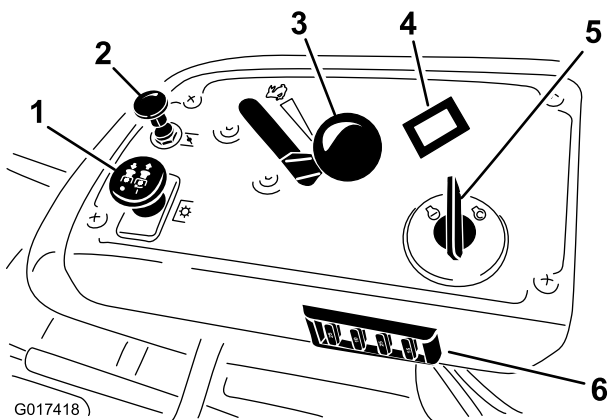


Bild 5

G017418

- | | |
|-----------------------|--------------------------|
| 1. ZWA-Schalter | 4. Betriebsstundenzähler |
| 2. Choke | 5. Zündschloss |
| 3. Gasbedienungshebel | 6. Sicherungen |

Betriebsstundenzähler

Der Betriebsstundenzähler zeichnet die Stunden auf, die der Motor gelaufen ist. Er ist bei laufendem Motor eingeschaltet.

Richten Sie Ihre regelmäßigen Wartungsmaßnahmen nach dieser Angabe (Bild 5).

Gasbedienungshebel

Der Gasbedienungshebel ist stufenlos zwischen **Schnell** und **Langsam** verstellbar.

Choke

Lassen Sie einen kalten Motor mit Choke an. Ziehen Sie das Choke-Handrad heraus, um es zu aktivieren.

Zapfwellenantriebsschalter (ZWA)

Mit dem Zapfwellenantriebsschalter (ZWA) kuppeln Sie die Elektrokupplung ein und treiben die Mähwerkmesser an. Ziehen Sie am Schalter, um die Messer einzukuppeln und lassen Sie ihn dann los. Zum Auskuppeln der Messer können Sie den Zapfwellenantriebsschalter nach unten drücken oder den rechten Fahrtriebshebel in die arretierte Neutral-Stellung schieben.

Zündschloss

Mit diesem Schalter lassen Sie den Motor des Rasenmähers ein. Der Schalter hat drei Stellungen: **Start**, **Laufen** und **Aus**.

Fahrtriebshebel

Mit den Fahrtriebshebeln fahren Sie die Maschine vorwärts, rückwärts und wenden.

Arretierte Neutral-Stellung

Die arretierte Neutral-Stellung wird mit den Sicherheitsschaltern verwendet; sie legen die Neutral-Stellung fest.

Kraftstoffhahn

Schließen Sie vor dem Transport oder der Einlagerung des Rasenmähers den Kraftstoffhahn (unter dem Sitz).

Anbaugeräte/Zubehör

Ein Sortiment an Originalanbaugeräten und -zubehör von Toro wird für diese Maschine angeboten, um den Funktionsumfang des Geräts zu erhöhen und zu erweitern. Wenden Sie an den offiziellen Servicehändler oder Vertragshändler oder gehen Sie zu www.Toro.com für eine Liste der zugelassenen Anbaugeräte und des zugelassenen Zubehörs.

Technische Daten

Hinweis: Technische und konstruktive Änderungen vorbehalten.

Breite:

	Mähwerk (122 cm)
Ohne Mähwerk	115,1 cm
Hochgeklapptes Ablenkblech	130,8 cm
Abgesenktes Ablenkblech	160,3 cm

Länge:

	Mähwerk (122 cm)
Überrollbügel: Hochgeklappt	199,6 cm
Überrollbügel: Zusammengeklappt	204,2 cm

Höhe:

Überrollbügel: Hochgeklappt	Überrollbügel: Zusammengeklappt
178,3 cm	118,1 cm

Gewicht:

Modell	Gewicht
74141TE	458 kg

Betrieb

Hinweis: Bestimmen Sie die linke und rechte Seite der Maschine anhand der üblichen Einsatzposition.

Betanken

- Die besten Ergebnisse erhalten Sie, wenn Sie sauberes, frisches (weniger als 30 Tages altes), bleifreies Benzin mit einer Mindestoktanzahl von 87 (R+M)/2 verwenden.
- **Ethanol:** Kraftstoff mit 10 % Ethanol oder 15 % MTBE (Methyl-tertiär-butylether) (Volumenanteil) ist auch geeignet. Ethanol und MTBE sind das Gleiche. Kraftstoff mit 15 % Ethanol (E15) (Volumenanteil) ist nicht zulässig. **Verwenden Sie niemals Benzin, das aus mehr als 10 % Ethanol (Volumenanteil)** wie E15 (aus 15 % Ethanol), E20 (aus 20 % Ethanol) oder E85 (aus bis zu 85 % Ethanol) besteht. Die Verwendung von nicht zulässigem Benzin kann zu Leistungsproblemen und/oder Motorschäden führen, die ggf. nicht von der Garantie abgedeckt sind.
- Verwenden Sie **kein** methanolhaltiges Benzin.
- Lagern Sie **keinen** Kraftstoff im Kraftstofftank oder in Kraftstoffbehältern über den Winter, wenn Sie keinen Kraftstoffstabilisator verwenden.
- Vermischen Sie **nie** Benzin mit Öl.

⚠ GEFAHR

Benzin ist unter bestimmten Bedingungen extrem leicht entflammbar und hochexplosiv. Feuer und Explosionen durch Benzin können Verbrennungen und Sachschäden verursachen.

- Füllen Sie den Kraftstofftank im Freien auf, wenn der Motor kalt ist. Wischen Sie verschüttetes Benzin auf.
- Füllen Sie den Kraftstofftank nie in einem geschlossenen Anhänger.
- Füllen Sie den Kraftstofftank nicht ganz auf. Füllen Sie so lange Kraftstoff in den Tank, bis der Füllstand 6 mm bis 13 mm unterhalb der Unterkante am Einfüllstutzen liegt. In diesem freien Platz im Tank kann sich Benzin ausdehnen.
- Rauchen Sie nie beim Umgang mit Benzin und halten dieses von offenen Flammen und Bereichen fern, in denen Benzindämpfe durch Funken entzündet werden könnten.
- Bewahren Sie Benzin in vorschriftsmäßigen Kanistern auf. Die Kanister sollten nicht für Kinder zugänglich sein. Bewahren Sie nie mehr als einen Monatsvorrat an Kraftstoff auf.
- Setzen Sie das Gerät nicht ohne vollständig montierte und betriebsbereite Auspuffanlage ein.

⚠ GEFAHR

Unter gewissen Bedingungen kann beim Auftanken statische Elektrizität freigesetzt werden und zu einer Funkenbildung führen, welche die Benzindämpfe entzündet. Feuer und Explosionen durch Benzin können Verbrennungen und Sachschäden verursachen.

- Stellen Sie Benzinkanister vor dem Auffüllen immer vom Fahrzeug entfernt auf den Boden.
- Befüllen Sie den Benzinkanister nicht in einem Fahrzeug oder auf einer Ladefläche bzw. einem Anhänger, weil Teppiche im Fahrzeug und Plastikverkleidungen auf Ladeflächen den Kanister isolieren und den Abbau von statischen Ladungen verlangsamen können.
- Nehmen Sie, soweit durchführbar, Geräte mit Benzinmotor von der Ladefläche bzw. vom Anhänger und stellen Sie sie zum Auffüllen mit den Rädern auf den Boden.
- Betanken Sie, falls dies nicht möglich ist, die betreffenden Geräte auf der Ladefläche bzw. dem Anhänger von einem tragbaren Kanister und nicht von einer Zapfsäule aus.
- Halten Sie, wenn Sie von einer Zapfsäule aus tanken müssen, den Einfüllstutzen immer in Kontakt mit dem Rand des Kraftstofftanks bzw. der Kanisteröffnung, bis der Tankvorgang abgeschlossen ist.

⚠ WARNUNG:

Benzin wirkt bei Einnahme schädlich oder sogar tödlich. Wenn eine Person langfristig Benzindünsten ausgesetzt ist, kann dies zu schweren Verletzungen und Krankheiten führen.

- Vermeiden Sie das langfristige Einatmen von Benzindünsten.
- Halten Sie Ihr Gesicht vom Einfüllstutzen und dem Benzintank oder der Beimischflaschenöffnung fern.
- Vermeiden Sie einen Kontakt mit der Haut; waschen Sie Verschüttungen mit Wasser und Seife ab.

Verwenden eines Kraftstoffstabilisators

Die Verwendung eines Kraftstoffstabilisators in der Maschine bringt folgende Vorteile mit sich:

- Der Kraftstoff bleibt während der Einlagerung bis zu 90 Tage lang frisch. Bei längerer Einlagerung empfiehlt es sich, den Kraftstofftank zu entleeren.

- Der Motor wird gereinigt, während er läuft.
- Dadurch wird ein Verharzen der Kraftstoffanlage verhindert, wodurch das Anlassen erleichtert wird.

Wichtig: Verwenden Sie keine Zusätze, die Methanol oder Ethanol enthalten.

Mischen Sie dem Benzin die richtige Stabilisatormenge bei.

Hinweis: Ein Stabilisator ist am effektivsten, wenn er frischem Benzin beigemischt wird. Verwenden Sie, um das Risiko von Ablagerungen in der Kraftstoffanlage zu minimieren, immer einen Stabilisator.

Betanken

1. Stellen Sie den Motor ab und aktivieren Sie die Feststellbremse.
2. Reinigen Sie die Bereiche um den Tankdeckel herum und nehmen Sie den Deckel ab. Füllen Sie den Tank mit bleifreiem Normalbenzin, bis der Kraftstoff 6 bis 13 mm unter der Unterseite des Füllstutzens steht. Dieser Platz im Tank ermöglicht es dem Benzin, sich auszudehnen. Füllen Sie den Kraftstofftank nicht ganz auf.
3. Bringen Sie den Tankdeckel wieder fest an. Wischen Sie verschüttetes Benzin auf.

Prüfen des Motorölstands

Prüfen Sie vor dem Anlassen des Motors und vor der Inbetriebnahme des Geräts zunächst den Ölstand im Kurbelgehäuse; siehe „Prüfen des Motorölstands“.

Einfahren einer neuen Maschine

Ein neuer Motor braucht etwas Zeit, bevor er die ganze Leistung erbringt. Neue Mähwerke und Antriebssysteme haben eine höhere Reibung und belasten den Motor mehr. Die Einfahrzeit für neue Maschinen beträgt ungefähr 40 bis 50 Stunden. Danach erbringt der Motor die ganze Leistung und beste Performance.

Verwenden des Überrollschutzes

⚠️ WARNUNG:

Zur Vermeidung von ggf. tödlichen Verletzungen durch Überschlagen sollten Sie Folgendes tun: Klappen Sie den Überrollbügel ganz hoch und arretieren ihn und legen Sie den Sicherheitsgurt an.

Stellen Sie sicher, dass der Sitz an der Maschine befestigt ist.

⚠️ WARNUNG:

Es besteht kein Überrollschutz, wenn der Überrollbügel abgesenkt ist.

- Senken Sie den Überrollbügel nur dann ab, wenn es wirklich erforderlich ist.
- Legen Sie bei abgesenktem Überrollbügel keinen Sicherheitsgurt an.
- Fahren Sie langsam und vorsichtig.
- Richten Sie den Überrollbügel sofort wieder auf, wenn die lichte Höhe es zulässt, und legen Sie den Sicherheitsgurt an.
- Achten Sie sorgfältig auf die lichte Höhe (wie z. B. zu Ästen, Pforten, Stromkabeln), bevor Sie unter irgendeinem Hindernis durchfahren, damit Sie dieses nicht berühren.

Wichtig: Senken Sie den Überrollbügel nur dann ab, wenn es wirklich erforderlich ist.

Wichtig: Stellen Sie sicher, dass der Sitz an der Maschine befestigt ist.

1. Wenden Sie Druck auf den oberen Teil des Überrollbügels an, um ihn zusammenzuklappen.
2. Ziehen Sie die zwei Handräder heraus und drehen sie um 90°, damit sie nicht eingerastet sind (Bild 6).
3. Senken Sie den Überrollbügel ab (Bild 6).

⚠ GEFAHR

Ein Einsatz auf nassem Gras oder auf steilen Hängen kann zu einem Rutschen und zu einem Verlust der Fahrzeugkontrolle führen.

Räder, die über Kanten abrutschen, können zum Überschlagen des Fahrzeugs und zu schweren oder tödlichen Verletzungen oder Ertrinken führen.

Es besteht kein Überrollschutz, wenn der Überrollbügel abgesenkt ist.

Stellen Sie den Überrollbügel immer ganz auf und arretieren ihn. Legen Sie den Sicherheitsgurt an.

Lesen Sie die Sicherheitsanweisungen und -warnungen zum Überschlagen und halten Sie diese ein.

So vermeiden Sie einen Verlust der Fahrzeugkontrolle und ein mögliches Überschlagen:

- Mähen Sie nicht in der Nähe von Abhängen oder Gewässern.
- Setzen Sie das Gerät nicht auf Hängen ein, die mehr als 15 Grad aufweisen.
- Verringern Sie an Hanglagen die Geschwindigkeit und passen Sie besonders auf.
- Vermeiden Sie abruptes Wenden oder ein schnelles Ändern der Geschwindigkeit.

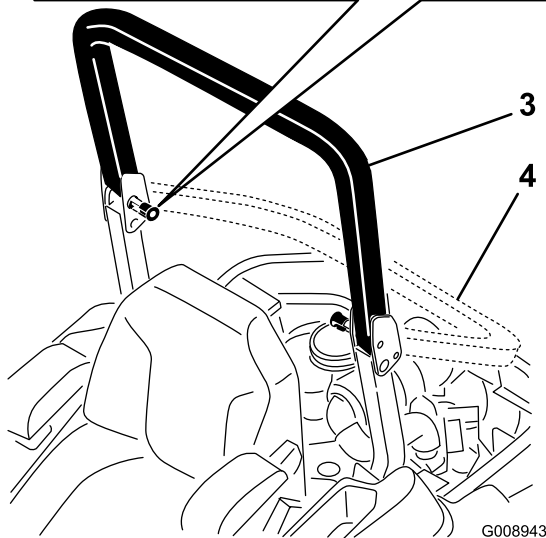
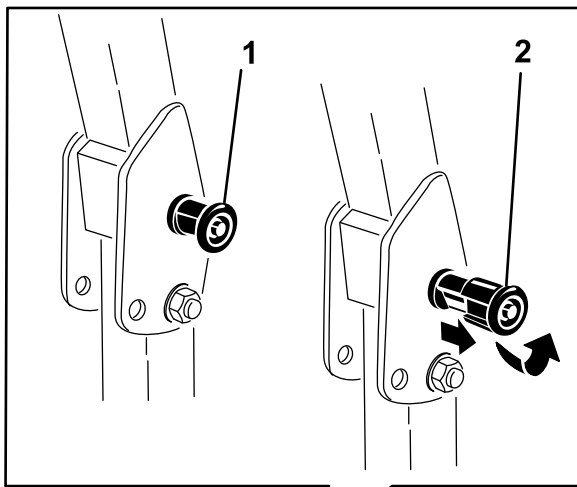


Bild 6

G008943

- | | |
|---|-------------------------------------|
| 1. Überrollbügel-Handrad | 3. Hochgeklappter Überrollbügel |
| 2. Überrollbügel herausziehen und um 90 Grad drehen | 4. Zusammengeklappter Überrollbügel |

4. Zum Hochklappen des Überrollbügels heben Sie ihn an und drehen die Handräder so, dass sie teilweise in den Schlitzen sitzen (Bild 6).
5. Klappen Sie den Überrollbügel ganz hoch und drücken Sie gleichzeitig am oberen Überrollbügel; die Stifte rasten ein, wenn die Löcher mit den Stiften ausgefluchtet sind (Bild 6). Wenden Sie Druck auf den Überrollbügel an, um sicherzustellen, dass die Stifte eingerastet sind.

Wichtig: Legen Sie immer den Sicherheitsgurt an, wenn der Überrollbügel ganz aufgestellt ist.

Sicherheit hat Vorrang

Lesen Sie bitte alle Sicherheitsanweisungen und Symbolerklärungen im Sicherheitsabschnitt gründlich durch. Kenntnis dieser Angaben kann Ihnen und Unbeteiligten dabei helfen, Verletzungen zu vermeiden.

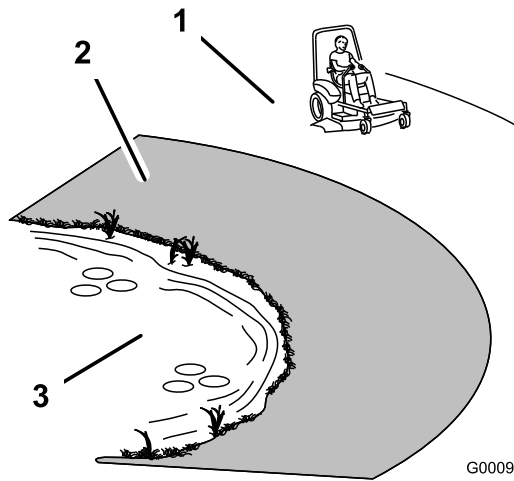


Bild 7

G000963

1. Sicherheitszone: Setzen Sie hier den Z Master auf Hängen ein, die höchstens ein Gefälle von 15 Grad haben, oder auf ebenen Bereichen.
2. Gefahrzone: Verwenden Sie einen handgeführten Rasenmäher oder einen Rasentrimmer an Hanglagen mit einem Gefälle von mehr als 15 Grad, in der Nähe von Abhängen und Gewässern.
3. Gewässer

⚠ ACHTUNG

Diese Maschine entwickelt am Ohr des Benutzers mehr als 85 dBA, und dies kann bei einem längeren Einsatz Gehörschäden verursachen.

Tragen Sie während des Arbeitseinsatzes der Maschine einen Gehörschutz.

Wir empfehlen Ihnen das Tragen einer Schutzbrille, eines Gehörschutzes, von Sicherheitsschuhen und eines Schutzhelmes.

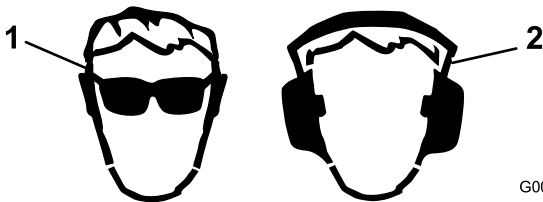


Bild 8

G009027

1. Tragen Sie eine Schutzbrille
2. Tragen Sie einen Gehörschutz.

Betätigen der Feststellbremse

Ziehen Sie die Feststellbremse immer an, wenn Sie die Maschine zum Stehen bringen oder unbeaufsichtigt zurücklassen.

Aktivieren der Feststellbremse

⚠ WARNUNG:

Die Feststellbremse verhindert auf Hängen nicht unbedingt, dass sich die Maschine bewegt. Dies kann zu Verletzungen oder Sachschäden führen.

Stellen Sie die Maschine nur dann an Gefällen ab, wenn die Räder mit Keilen oder Klötzen gegen Wegrollen befestigt sind.

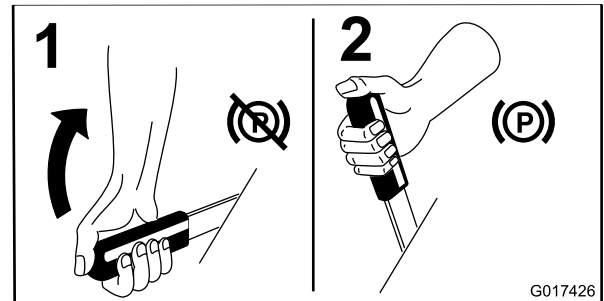


Bild 9

G017426

Lösen der Feststellbremse

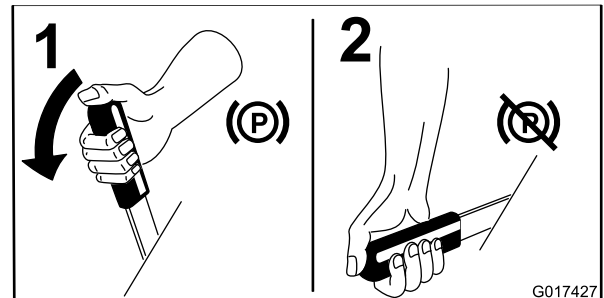


Bild 10

G017427

Einsetzen des Zapfwellenantriebsschalter (ZWA)

Mit dem Zapfwellenantriebsschalter (ZWA) kuppeln Sie die Schnittmesser und angetriebene Anbaugeräte ein oder aus.

Einkuppeln des Zapfwellenantriebsschalters (ZWA)

Hinweis: Wird der Zapfwellenantriebsschalter (ZWA) bei einer mittleren oder geringeren Stellung des Gasbedienungshebels eingekuppelt, führt dies zu einem extremen Verschleiß der Treibriemen.

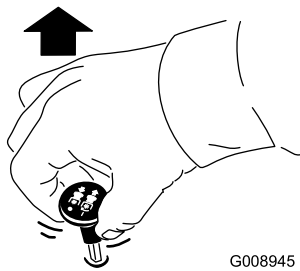
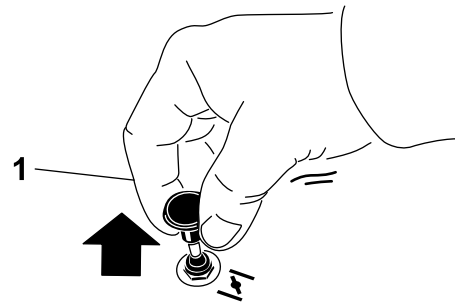


Bild 11



Auskuppeln des Zapfwellenantriebschalters (ZWA)

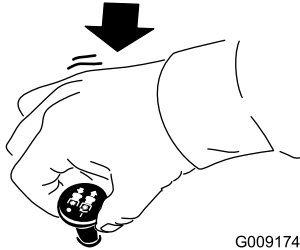


Bild 12

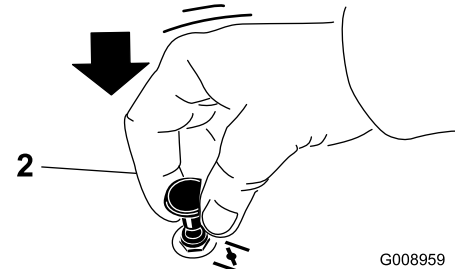


Bild 14

1. Ein

2. Aus

Einsetzen der Gasbedienung

Der Gasbedienungshebel hat zwei Stellungen: **Schnell** und **Langsam** (Bild 13).

Verwenden Sie immer die Schnell-Stellung, wenn Sie das Mähwerk mit dem Zapfwellenantriebsschalter einschalten.

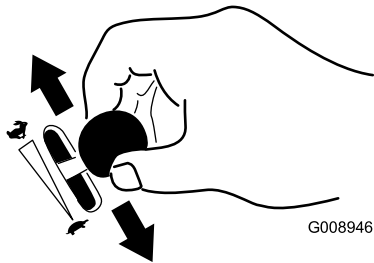


Bild 13

Einsetzen der Zündung

1. Drehen Sie den Zündschlüssel auf die Start-Stellung (Bild 15). Lassen Sie den Schlüssel los, sobald der Motor anspringt.

Wichtig: Lassen Sie den Anlasser niemals länger als 5 Sekunden lang ununterbrochen drehen. Wenn der Motor nicht anspringt, lassen Sie den Anlasser 15 Sekunden lang abkühlen, bevor Sie erneut versuchen, den Motor anzulassen. Das Nichtbefolgen dieser Vorschrift kann zum Durchbrennen des Anlassers führen.

Hinweis: Unter Umständen müssen Sie beim ersten Anlassen eines Motors nach einem Abstellen infolge von Kraftstoffmangel mehrere Startversuche unternehmen.

Einsetzen des Chokes

Lassen Sie einen kalten Motor mit Choke an.

1. Starten Sie einen kalten Motor mit dem Choke.
2. Ziehen Sie das Choke-Handrad heraus, um den Choke zu aktivieren, bevor Sie die Zündung einschalten (Bild 14).
3. Drücken Sie den Choke herein, um den Choke zu deaktivieren, wenn der Motor angesprungen ist (Bild 14).

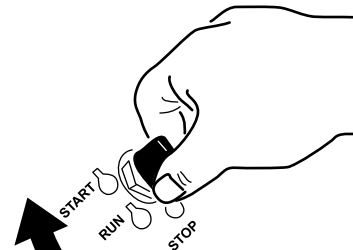


Bild 15

2. Drehen Sie den Zündschlüssel auf Stopp, um den Motor abzustellen.

Verwenden des Kraftstoffhahns

Der Kraftstoffhahn befindet sich hinter dem Sitz.

Schließen Sie den Kraftstoffhahn vor dem Transport, der Wartung oder der Einlagerung.

Stellen Sie sicher, dass der Kraftstoffhahn geöffnet ist, wenn Sie den Motor anlassen.

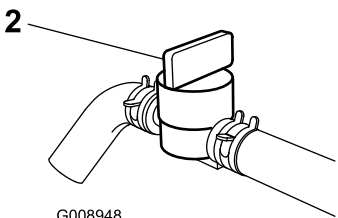
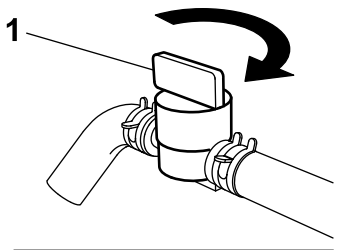
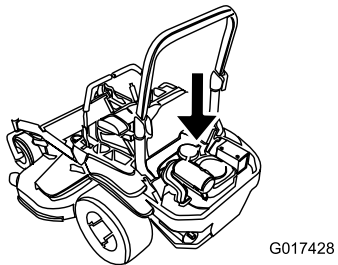


Bild 16

1. Ein

2. Aus

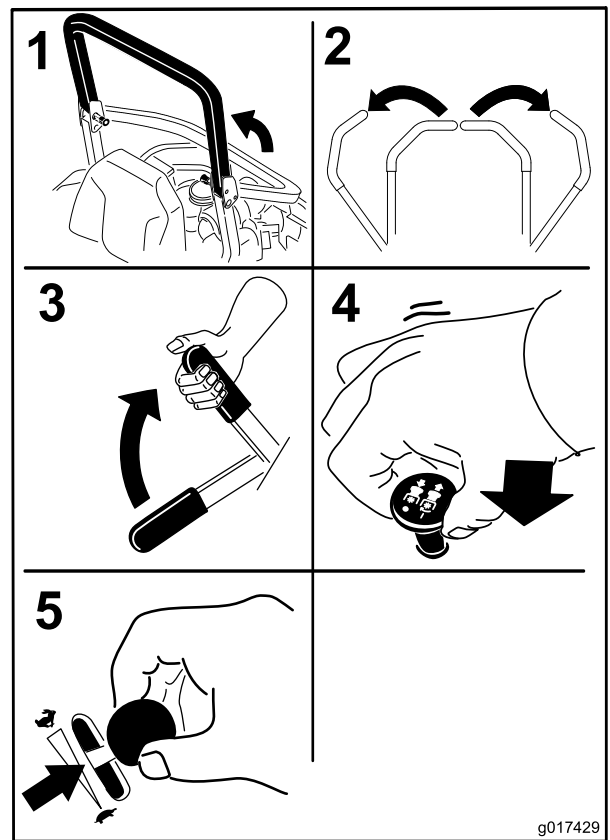


Bild 17

- Drehen Sie den Zündschlüssel auf die Start-Stellung (Bild 15). Lassen Sie den Schlüssel los, sobald der Motor anspringt.

Wichtig: Lassen Sie den Anlasser niemals länger als 5 Sekunden lang ununterbrochen drehen. Wenn der Motor nicht anspringt, lassen Sie den Anlasser 15 Sekunden lang abkühlen, bevor Sie erneut versuchen, den Motor anzulassen. Das Nichtbefolgen dieser Vorschrift kann zum Durchbrennen des Anlassers führen.

Hinweis: Unter Umständen müssen Sie beim ersten Anlassen eines Motors nach einem Abstellen infolge von Kraftstoffmangel mehrere Startversuche unternehmen.

Anlassen und Abstellen des Motors

Anlassen des Motors

- Klappen Sie den Überrollschutz auf, bis er einrastet; setzen Sie sich auf den Sitz und schnallen Sie sich an.
- Stellen Sie die Fahrtriebshebel in die arretierte Neutralstellung.
- Aktivieren Sie die Feststellbremse; siehe „Aktivieren der Feststellbremse“.
- Stellen Sie den Zapfwellenantriebsschalter (ZWA) auf die Aus-Stellung (Bild 17).
- Bewegen Sie den Gasbedienungshebel zwischen die Stellung Langsam und Schnell.

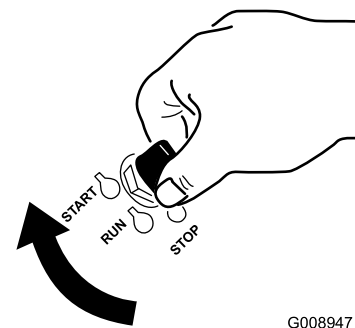


Bild 18

- Aus
- Lauf

3. Start

Abstellen des Motors

⚠ ACHTUNG

Kinder und Unbeteiligte können verletzt werden, wenn sie die unbeaufsichtigt zurückgelassene Maschine bewegen oder einsetzen.

Ziehen Sie immer den Zündschlüssel ab und aktivieren Sie die Feststellbremse, wenn die Maschine unbeaufsichtigt bleibt, auch wenn es nur ein paar Minuten sind.

Lassen Sie den Motor für 60 Sekunden im langsamen Leerlauf laufen, bevor Sie die Zündung abstellen.

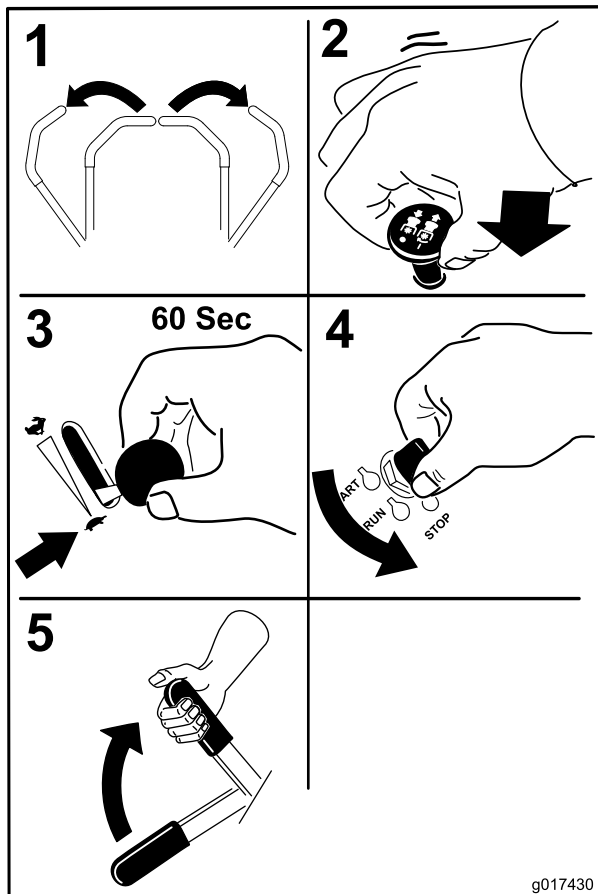


Bild 19

Wichtig: Stellen Sie sicher, dass der Kraftstoffhahn vor dem Transport oder Einlagern der Maschine geschlossen ist, sonst kann Kraftstoff auslaufen. Aktivieren Sie die Feststellbremse vor dem Transport. Ziehen Sie auf jeden Fall den Zündschlüssel ab, da die Kraftstoffpumpe sonst laufen und die Batterie entleeren kann.

Die Sicherheitsschalter

⚠ ACHTUNG

Wenn die Sicherheitsschalter abgeklemmt oder beschädigt werden, setzt sich die Maschine möglicherweise von alleine in Bewegung, was Verletzungen verursachen kann.

- An den Sicherheitsschaltern dürfen keine Veränderungen vorgenommen werden.
- Prüfen Sie deren Funktion täglich und tauschen Sie alle defekten Schalter vor der Inbetriebnahme der Maschine aus.

Funktion der Sicherheitsschalter

Die Sicherheitsschalter verhindern das Anlassen des Motors, wenn folgende Bedingungen nicht erfüllt sind:

- Die Feststellbremse ist aktiviert.
- Der Zapfwellenantriebsschalter (ZWA) ist ausgekuppelt.
- Die Fahrtriebshebel stehen in der Neutralsperrstellung.

Die Sicherheitsschalter sind gleichfalls so ausgelegt, dass sie den Motor abstellen, wenn die Fahrtriebshebel bei aktivierter Feststellbremse aus der verriegelten Position bewegt werden, oder wenn Sie sich bei aktiviertem Zapfwellenantrieb vom Sitz aufstehen.

Prüfen der Sicherheitsschalter

Wartungsintervall: Bei jeder Verwendung oder täglich

Prüfen Sie die Funktion der Sicherheitsschalter vor jedem Einsatz der Maschine. Lassen Sie, wenn die Sicherheitsschalter nicht wie nachstehend beschrieben funktionieren, diese unverzüglich von einem Vertragshändler reparieren.

1. Setzen Sie sich auf den Sitz, aktivieren die Feststellbremse und kuppeln den Zapfwellenantriebsschalter (ZWA) ein. Versuchen Sie, den Motor anzulassen. Der Motor darf sich dann nicht drehen.
2. Setzen Sie sich auf den Sitz, aktivieren die Feststellbremse und kuppeln den Zapfwellenantriebsschalter (ZWA) aus. Bewegen Sie einen der Fahrtriebshebel (aus der arretierten Neutralstellung heraus). Versuchen Sie, den Motor anzulassen. Der Motor darf sich dann nicht drehen. Wiederholen Sie die Schritte für den anderen Schaltbügel.
3. Setzen Sie sich auf den Sitz, aktivieren die Feststellbremse, kuppeln den Zapfwellenantriebsschalter (ZWA) aus und schieben die Fahrtriebshebel in die arretierte Neutralstellung. Lassen Sie dann den Motor an. Lösen Sie bei laufendem Motor die Feststellbremse, kuppeln Sie den Zapfwellenantriebsschalter (ZWA) aus und erheben Sie sich leicht vom Sitz. Der Motor muss dann abstellen.

4. Setzen Sie sich auf den Sitz, aktivieren die Feststellbremse, kuppeln den Zapfwellenantriebsschalter (ZWA) aus und schieben die Fahrtriebshebel in die arretierte Neutralstellung. Lassen Sie dann den Motor an. Zentrieren Sie bei laufendem Motor die Fahrtriebshebel und bewegen einen der Schalthebel (vorwärts oder rückwärts); der Motor muss dann abstellen. Wiederholen Sie das Verfahren für den anderen Fahrtriebshebel.
5. Setzen Sie sich auf den Sitz, lösen die Feststellbremse, kuppeln den Zapfwellenantriebsschalter (ZWA) aus und schieben die Fahrtriebshebel in die arretierte Neutralstellung. Versuchen Sie, den Motor anzulassen. Der Motor darf nicht anspringen.

Vorwärts- und Rückwärtsfahren

Sie können die Motordrehzahl mit dem Gasbedienungshebel einstellen, die in U/min (Umdrehungen pro Minute) gemessen wird. Stellen Sie den Gasbedienungshebel für die optimale Leistung auf Schnell. Mähen Sie immer mit Vollgas.

⚠ ACHTUNG

Die Maschine kann sich sehr schnell drehen. Dadurch kann der Fahrer die Kontrolle über die Maschine verlieren, was zu Verletzungen und Maschinenschäden führen kann.

- Wenden Sie nur vorsichtig.
- Reduzieren Sie vor scharfen Wendungen die Geschwindigkeit.

Verwenden der Fahrtriebshebel

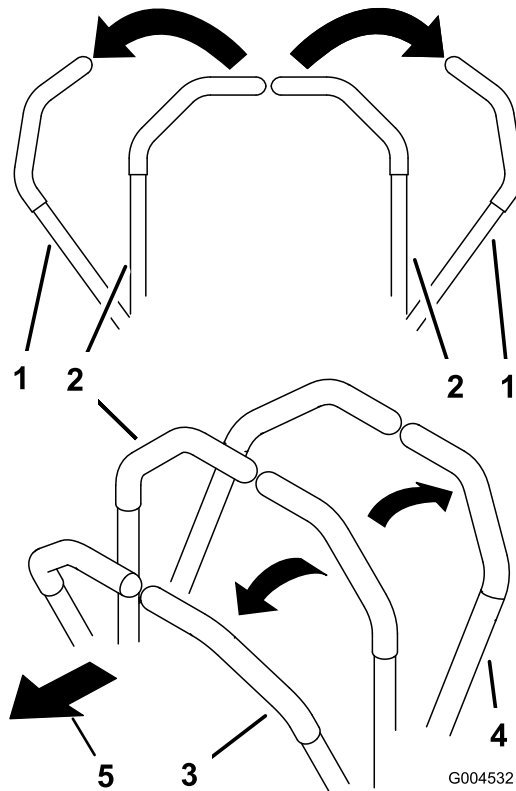


Bild 20

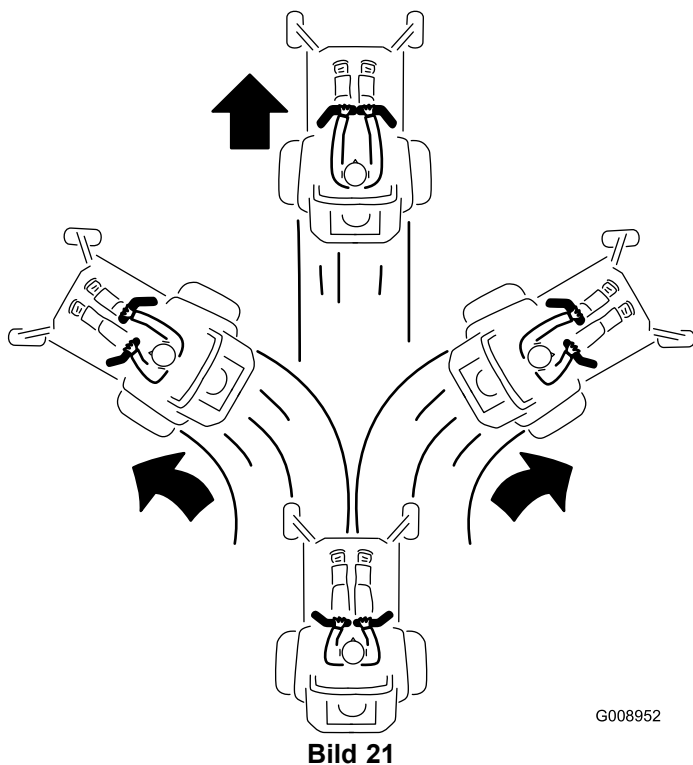
- | | |
|--|-----------------------------|
| 1. Fahrtriebshebel:
Arretierte Leerlaufstellung | 4. Rückwärtsgang |
| 2. Mittlere, nicht arretierte
Stellung | 5. Vorderseite der Maschine |
| 3. Vorwärtsgang | |

Vorwärtsfahren

Hinweis: Der Motor stellt ab, wenn die Fahrtriebshebel bei aktivierter Feststellbremse bewegt werden.

Ziehen Sie die Fahrtriebshebel zum Anhalten auf Neutral zurück.

1. Lösen Sie die Feststellbremse; siehe „Lösen der Feststellbremse“ unter „Betrieb“.
2. Stellen Sie die Hebel in die mittlere, nicht arretierte Stellung.
3. Schieben Sie für das Vorwärtsfahren die Fahrtriebshebel langsam vorwärts (Bild 21).



G008952

Stellung, kuppeln Sie den Zapfwellenantriebsschalter (ZWA) aus und schalten Sie die Zündung aus.

Aktivieren Sie die Feststellbremse, wenn Sie die Maschine verlassen; siehe „Aktivieren der Feststellbremse“ unter „Betrieb“. Vergessen Sie nicht, den Zündschlüssel abzuziehen.

⚠ ACHTUNG

Kinder und Unbeteiligte können verletzt werden, wenn sie die unbeaufsichtigt zurückgelassene Maschine bewegen oder einsetzen.

Ziehen Sie immer den Zündschlüssel ab und aktivieren Sie die Feststellbremse, wenn die Maschine unbeaufsichtigt bleibt, auch wenn es nur ein paar Minuten sind.

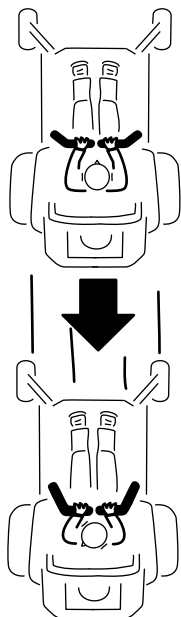
Einstellen der Schnitthöhe

Verwenden des Transportriegels

Der Transportriegel hat zwei Stellungen und wird mit dem Mähwerkhubpedal verwendet. In der Transportstellung gibt es eine arretierte und eine nicht arretierte Stellung. Der Transportriegel wird mit dem Mähwerkhubpedal verwendet. Siehe Bild 23.

Rückwärtsfahren

1. Stellen Sie die Hebel in die zentrale, entriegelte Position.
2. Ziehen Sie zum Rückwärtsfahren die Fahrtriebshebel langsam nach hinten (Bild 22).



G008953

Bild 22

Anhalten der Maschine

Bewegen Sie zum Anhalten der Maschine die Fahrtriebshebel auf Neutral und dann beide in die gesperrte

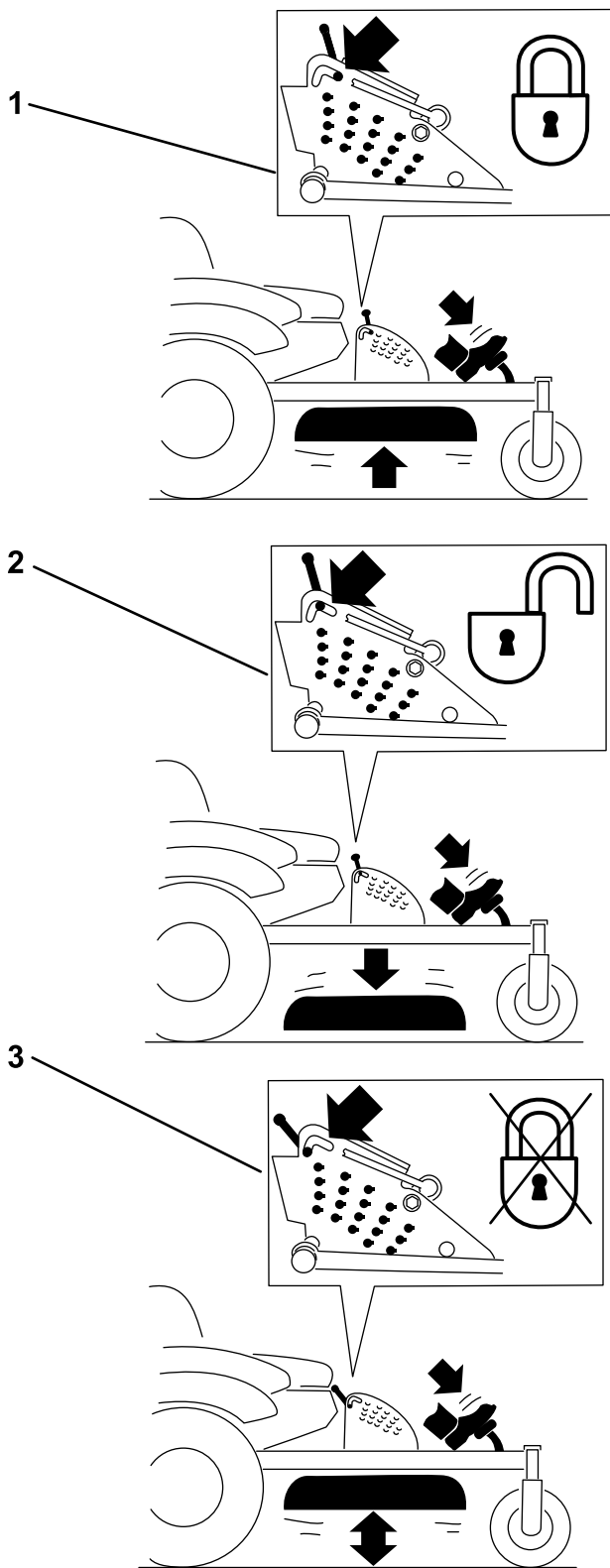


Bild 23

Transportriegel-Stellungen

1. Transportriegel
2. Arretierte Stellung: Mähwerk ist in der Transportstellung arretiert
3. Nicht arretierte Stellung: Mähwerk ist nicht in der Transportstellung arretiert

Einstellen des Schnitthöhenstifts

Mähwerkgröße	Schnitthöhenbereich	Schritte
122 cm	38-127 mm	6 mm

Die Schnitthöhe wird durch Versetzen des Lastösenbolzens in ein anderes Loch eingestellt.

1. Stellen Sie den Transportriegel auf die arretierte Stellung.
2. Treten Sie mit dem Fuß auf das Mähwerkhubpedal und heben Sie das Mähwerk in die Transportstellung an (auch die Schnitthöhe von 140 mm) (Bild 24).
3. Drehen Sie zum Einstellen den Stift um 90 Grad und nehmen ihn aus der Schnitthöhen-Halterung heraus (Bild 24).
4. Wählen Sie ein Loch in der Schnitthöhenhalterung, das der gewünschten Schnitthöhe entspricht, und stecken Sie den Lastösenbolzen wieder ein (Bild 24).
5. Üben Sie Druck auf den Mähwerkhub aus, ziehen Sie den Transportriegel zurück und senken Sie das Mähwerk langsam ab.

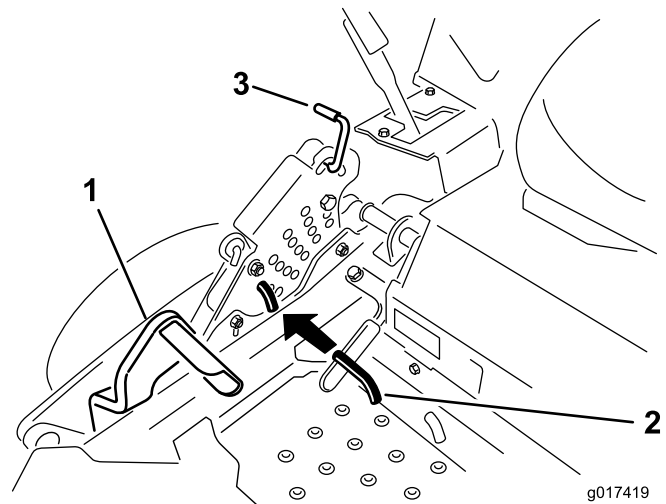


Bild 24

1. Mähwerkhubpedal
2. Schnitthöhenstift
3. Transportriegel

Einstellen der Antiskalpierrollen

Wir empfehlen Ihnen, die Höhe der Antiskalpierrollen jedes Mal einzustellen, wenn Sie die Schnitthöhe einstellen.

1. Kuppeln Sie den Zapfwellenantriebsschalter aus, schieben Sie die Fahrertriebshebel in die arretierte Neutral-Stellung und aktivieren Sie die Feststellbremse.
2. Stellen Sie vor dem Verlassen des Fahrersitzes den Motor ab, ziehen Sie den Schlüssel ab und warten Sie, bis alle beweglichen Teile zum Stillstand gekommen sind.

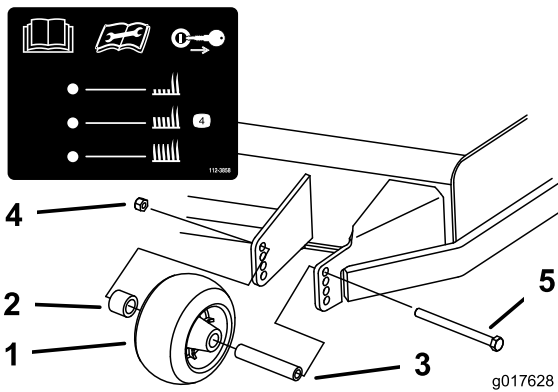


Bild 25

- | | |
|-----------------------|---------------|
| 1. Antiskalpierrollen | 4. Bundmutter |
| 2. Distanzstück | 5. Schraube |
| 3. Büchse | |

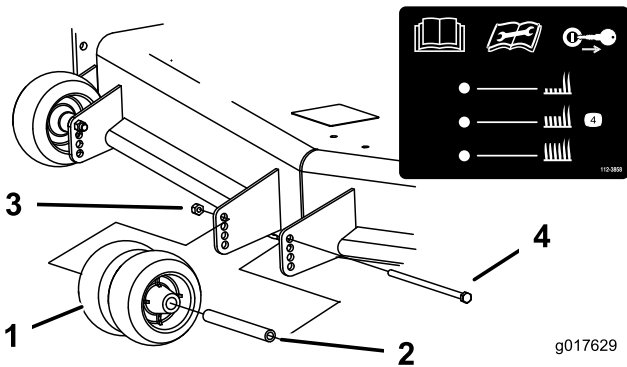


Bild 26

- | | |
|-----------------------|---------------|
| 1. Antiskalpierrollen | 3. Bundmutter |
| 2. Büchse | 4. Schraube |

Einstellen des Sitzes

Der Sitz kann nach vorne und hinten geschoben werden. Stellen Sie den Sitz so ein, dass Sie die Maschine optimal steuern können und komfortabel sitzen.

Bewegen Sie den Hebel zum Entriegeln des Sitzes zur Seite (Bild 27).

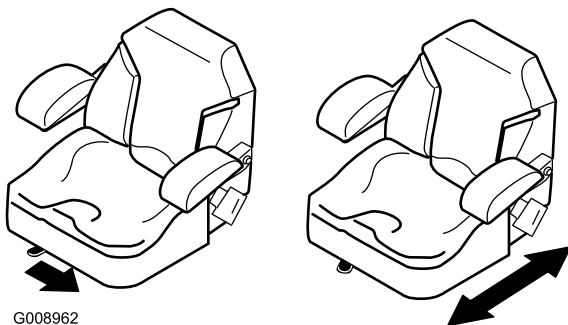


Bild 27

Verwenden der Ablassventile des Antriebsrads

⚠ WARNUNG:

Hände können mit den sich drehenden Antriebskomponenten unter dem Motorchassis in Berührung kommen; dies kann zu schweren Verletzungen führen.

Stellen Sie den Motor ab, ziehen den Zündschlüssel ab und warten Sie bis alle drehenden Teile zum Stillstand gekommen sind, bevor Sie die Ablassventile des Antriebsrads zugänglich machen.

⚠ WARNUNG:

Der Motor- und Hydraulikantrieb kann sehr heiß werden. Wenn Sie einen heißen Motor- oder Hydraulikantrieb anfassen, können Sie schwere Verbrennungen erhalten.

Lassen Sie den Motor- und Hydraulikantrieb ganz abkühlen, bevor Sie die Ablassventile des Antriebsrads zugänglich machen.

Die Ablassventile für das Antriebsrad befinden sich hinter dem Sitz unter dem Motorraum.

1. Kuppeln Sie den Zapfwellenantriebsschalter (ZWA) aus und drehen den Zündschlüssel in die Aus-Stellung. Stellen Sie die Fahrtriebshebel in die arretierte Neutral-Stellung und aktivieren die Feststellbremse. Ziehen Sie den Zündschlüssel ab.
2. Die Bypasshebel befinden sich hinter dem Sitz unten an der rechten und linken Seite des Rahmens.
3. Zum Schieben der Maschine bewegen Sie die Bypasshebel nach hinten und außen, um sie zu arretieren, wie in Bild 28 dargestellt. Wiederholen Sie die Schritte an jeder Maschinenseite.
4. Deaktivieren Sie die Feststellbremse, bevor Sie die Maschine schieben.

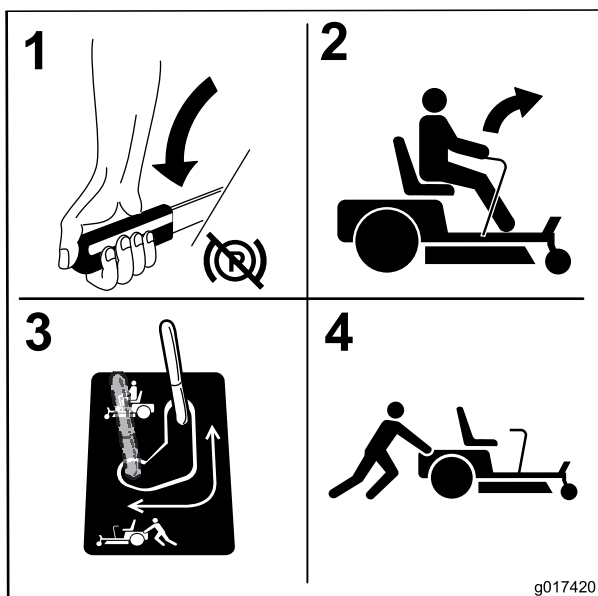


Bild 28

- Schieben Sie die Bypasshebel nach vorne, um die Maschine einzusetzen (Bild 28).

Verwenden des Seitenauswurfs

Das Mähwerk hat ein schwenkbares Ablenkblech, das Schnittgut zur Seite und nach unten auf den Rasen lenkt.

⚠ GEFAHR

Wenn Ablenkblech, Auswurfkanalabdeckung oder Fangsystem nicht angebracht sind, sind die Bedienungsperson und umstehende Personen der Gefahr eines Kontakts mit dem Schnittmesser und ausgeschleuderten Gegenständen ausgesetzt. Kontakt mit dem drehenden Schnittmesser oder ausgeschleuderten Gegenständen führt zu Verletzung (möglicherweise tödlichen Verletzungen).

- Entfernen Sie nie das Ablenkblech vom Mäher, weil es Material nach unten auf den Rasen lenkt. Wechseln Sie das Ablenkblech sofort aus, wenn es beschädigt ist.
- Stecken Sie nie Hände oder Füße unter den Rasenmäher.
- Versuchen Sie nie, den Auswurfbereich zu räumen oder die Schnittmesser zu reinigen, ohne den Zapfwellenantriebsschalter (ZWA) in die Aus-Stellung zu schieben und den Zündschlüssel in die Aus-Stellung zu drehen und abzuziehen.
- Stellen Sie sicher, dass das Ablenkblech nach unten abgesenkt ist.

Verladen der Maschine

Gehen Sie beim Verladen von Maschinen auf Anhängern oder in LKWs mit größter Vorsicht vor. Statt einzelner Rampen für beide Maschinenseiten empfehlen wir eine Rampe über die volle Breite, die über die Breite der Hinterräder hinaus herausragt (Bild 29). Der untere Teil hinten am Maschinenrahmen reicht bis zwischen die Hinterräder und stoppt die Maschine, falls sie nach hinten kippen sollte. Falls die Maschine nach hinten kippt, bietet eine Rampe auf ganzer Breite eine Fläche, auf der die Rahmenmitglieder einander berühren können. Wenn Sie nicht eine Rampe auf voller Breite verwenden können, sollten Sie ausreichend Einzelrampen verwenden, mit denen Sie eine Einzelrampe auf ganzer Breite simulieren können.

Die Rampe sollte so lang sein, dass die Winkel nicht mehr als 15 Grad betragen (Bild 29). Bei einem steileren Winkel könnten sich Mähwerkkomponenten beim Auffahren des Geräts von der Rampe auf den Anhänger oder LKW verhaspeln. Bei steileren Winkeln kann die Maschine auch nach hinten kippen. Beim Verladen an oder in der Nähe eines Gefälles stellen Sie den Anhänger oder LKW so ab, dass er sich auf der unteren Seite des Gefälles befindet und die Rampe den Anhang hoch läuft. Auf diese Weise halten Sie den Rampenwinkel möglichst klein. Der Anhänger oder LKW sollte möglichst eben stehen.

Wichtig: Versuchen Sie nicht, die komplette Maschine auf der Rampe zu wenden; Sie könnten die Kontrolle über die Maschine verlieren und an dieser Seite herunterfahren.

Vermeiden Sie beim Auffahren auf eine Rampe plötzliche Beschleunigung und drosseln Sie nicht plötzlich Ihre Geschwindigkeit, beim Abfahren von der Rampe. Bei beiden Bewegungsabläufen kann die Maschine rückwärts kippen.

⚠️ WARNUNG:

Beim Verladen einer Maschine auf einen Anhänger oder LKW erhöht sich die Gefahr, dass die Maschine zurückkippt. Dies könnte schwere oder sogar tödliche Verletzungen zur Folge haben.

- Gehen Sie beim Fahren einer Maschine auf einer Rampe mit äußerster Vorsicht vor.
- Stellen Sie beim Verladen der Maschine sicher, dass der Überrollschutz hochgeklappt ist und Sie angeschnallt sind. Stellen Sie sicher, dass der Überrollschutz nicht an die Decke eines geschlossenen Anhängers stößt.
- Verwenden Sie nur große Einzelrampen, die breit genug sind für die ganze Maschine. Verwenden Sie nie einzelne Rampen für die linke und rechte Maschinenseite.
- Falls Sie einzelne Rampen verwenden müssen, setzen Sie ausreichend Rampen zusammen, so dass eine zusammenhängende Rampenfläche entsteht, die über die Maschinenbreite hinausragt.
- Überschreiten Sie nicht einen Winkel von 15 Grad zwischen Rampe und Boden oder zwischen Rampe und Anhänger/LKW.
- Um ein Kippen nach hinten zu vermeiden, beschleunigen Sie die Maschine beim Auffahren auf die Rampe nicht plötzlich.
- Um ein Kippen nach hinten zu vermeiden, drosseln Sie beim Abfahren von der Rampe Ihre Geschwindigkeit nicht plötzlich.

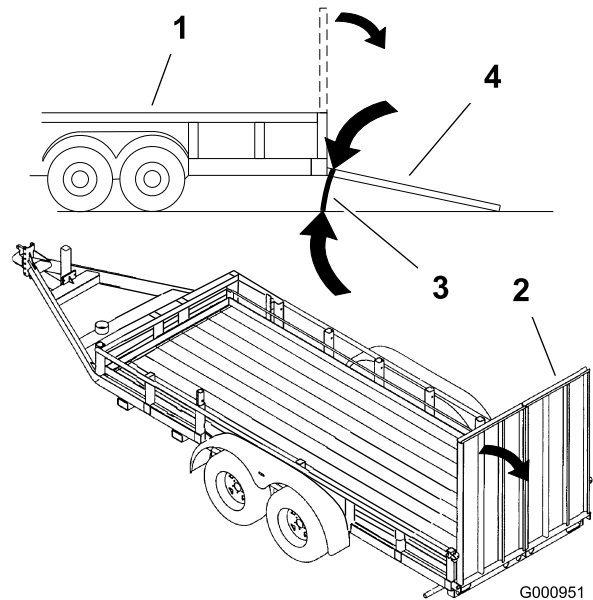


Bild 29

- | | |
|----------------------------|---|
| 1. Anhänger | 3. Nicht mehr als 15 Grad |
| 2. Rampe auf ganzer Breite | 4. Rampe über die ganze Breite: Seitenansicht |

Transportieren der Maschinen

Verwenden Sie einen robusten Anhänger oder Lkw zum Transportieren der Maschine. Stellen Sie sicher, dass der Anhänger oder Pritschenwagen über die erforderlichen Beleuchtung und Markierungen verfügt, die laut Straßenverkehrsordnung erforderlich ist. Lesen Sie alle Sicherheitsvorschriften sorgfältig durch. Die Kenntnis dieser Informationen trägt entscheidend dazu bei, Verletzungen an Ihnen, Familienmitgliedern, Haustieren oder Unbeteiligten zu vermeiden.

⚠️ WARNUNG:

Das Fahren auf Straßen und Wegen ohne Blinker, Scheinwerfer, Reflektormarkierungen oder einem Schild für langsame Fahrzeuge ist gefährlich und kann zu Unfällen mit Verletzungsgefahr führen.

Fahren Sie die Maschine nicht auf einer öffentlichen Straße oder einem öffentlichen Fahrweg.

Transportieren der Maschine:

1. Schließen Sie den Anhänger an das Zugfahrzeug an und schließen Sie die Sicherheitsketten an.
2. Schließen Sie ggf. die Anhängerbremsen an.
3. Laden Sie die Maschine auf den Anhänger oder Pritschenwagen.
4. Stellen Sie den Motor ab, ziehen Sie den Schlüssel ab, aktivieren Sie die Bremse und schließen den Kraftstoffhahn.

5. Befestigen Sie die Maschine mit den Metallbefestigungsschleifen und Riemen, Ketten, Kabel oder Seilen am Anhänger oder Pritschenwagen (Bild 30).

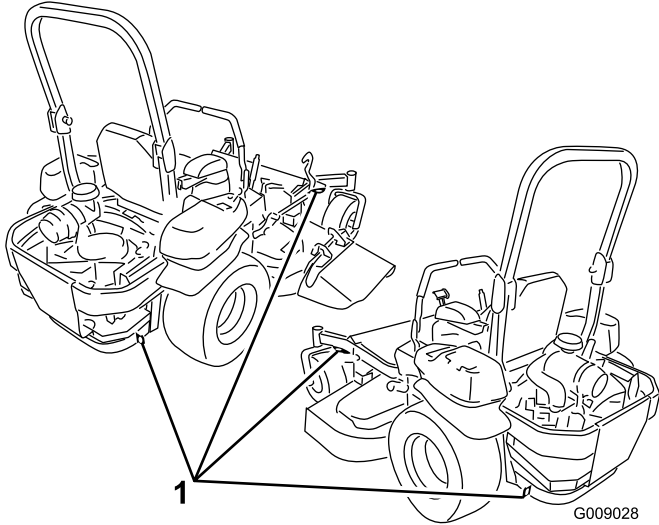


Bild 30

1. Befestigungsschleifen an der Zugmaschine

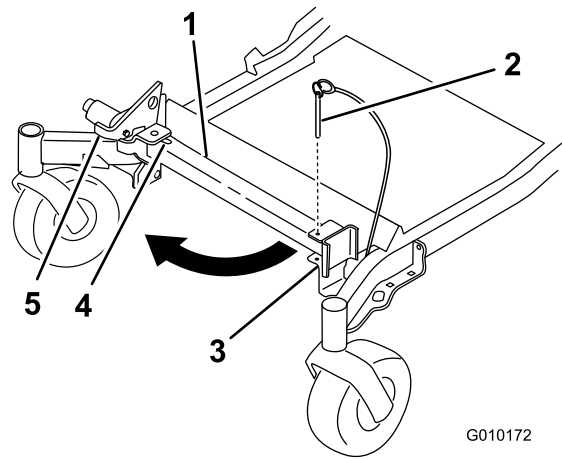


Bild 31

- | | |
|--------------------|-----------------------------|
| 1. Z Stand | 4. Unterseite des Schlitzes |
| 2. Halterungsstift | 5. Riegel |
| 3. Halterung | |

3. Heben Sie den Riegel an. Drehen Sie den Ständerfuß nach vorne heraus und schieben Sie den Ständer zur Maschine in den unteren Schlitz (Bild 31 und Bild 32).

Verwendung des Z Stand®

Mit dem Z Stand® können Sie die Maschine vorne anheben, um das Mähwerk zu reinigen und die Messer abzunehmen.

⚠️ WARNUNG:

Die Maschine könnte auf eine Person fallen und schwere oder tödliche Verletzungen verursachen.

- Gehen Sie beim Einsatz der Maschine auf dem Z Stand® mit äußerster Vorsicht vor.
- Verwenden Sie den Z Stand nur zum Reinigen des Mähwerks und Entfernen der Schnittmesser.
- Lassen Sie die Maschine nicht für längere Zeit auf dem Z Stand.
- Stellen Sie immer den Motor ab, aktivieren Sie die Feststellbremse und ziehen Sie den Zündschlüssel ab, bevor Sie Wartungsarbeiten am Mähwerk ausführen.

Auffahren auf den Z Stand

Wichtig: Verwenden Sie den Z Stand auf einer ebenen Fläche.

1. Heben Sie das Mähwerk in die Transportposition an.
2. Nehmen Sie den Halterungsstift ab (Bild 31).

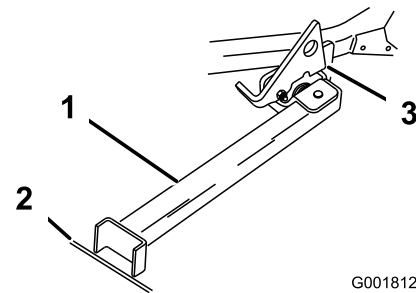


Bild 32

- | | |
|---|---------------------------------------|
| 1. Z Stand (in Schlitz eingesetzt) | 3. Auf Drehlasche aufliegender Riegel |
| 2. Rille im Gehweg oder der Rasenfläche | |

4. Stellen Sie den Fuß auf den Boden und lassen Sie den Riegel auf der Drehlasche aufliegen (Bild 32).
 5. Lassen Sie den Motor an und schieben Sie den Gashebel in die mittlere Stellung zwischen Vollgas und Leerlauf.
- Hinweis:** Stellen Sie den Ständerfuß am besten in Risse auf Gehwegen oder in der Rasenfläche (Bild 32).
6. Fahren Sie auf den Stand auf. Halten Sie an, wenn der Riegel über die Lasche in die arretierte Stellung einrastet (Bild 32). Stellen Sie nach dem Auffahren auf den Stand die Feststellbremse fest und stellen Sie den Motor aus.
 7. Blockieren Sie die Antriebsräder.

⚠️ WARNUNG:

Die Feststellbremse verhindert auf dem Z Stand nicht unbedingt, dass sich die Maschine bewegt. Dies kann zu Verletzungen oder Sachschäden führen.

Stellen Sie die Maschine nur dann auf den Z Stand ab, wenn die Räder mit Keilen oder Klötzen gegen Wegrollen befestigt sind.

8. Führen Sie die Wartungsarbeiten aus.

Herunterfahren vom Z Stand

1. Entfernen Sie die Keile oder Klötze.
2. Heben Sie den Riegel in die entsicherte Stellung an (Bild 33).

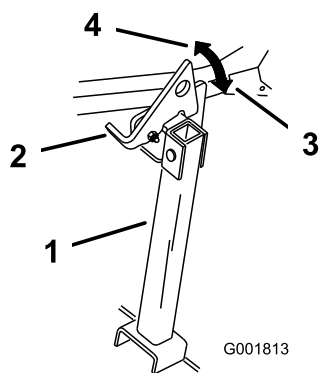


Bild 33

- | | |
|------------|-------------------------|
| 1. Z Stand | 3. Arretierte Stellung |
| 2. Riegel | 4. Entriegelte Stellung |

3. Lassen Sie den Motor an und schieben Sie den Gashebel in die mittlere Stellung zwischen Vollgas und Leerlauf. Lösen Sie die Feststellbremse.
4. Fahren Sie langsam rückwärts vom Ständer herunter.
5. Stellen Sie den Ständer wieder in die Ruhestellung (Bild 31).

Betriebshinweise

Schnelle Gasbedienungseinstellung

Lassen Sie den Motor für ein optimales Mähen und eine maximale Luftzirkulation mit Vollgas laufen. Zum gründlichen Zerschneiden des Schnittguts wird Luft gebraucht. Stellen Sie darum die Schnitthöhe nicht so niedrig ein, dass das Mähwerk vollständig von ungeschnittenem Gras umgeben wird. Versuchen Sie immer, eine Seite des Mähwerks von ungeschnittenem Gras frei zu halten, damit Luft in das Mähwerk gezogen werden kann.

Erster Schnitt

Lassen Sie das Gras etwas länger als normal, um sicherzustellen, dass das Mähwerk keine Bodenunebenheiten schneidet. Meist ist aber die in der Vergangenheit verwendete Schnitthöhe die beste. Mähen Sie den Rasen zweimal, wenn Sie Gras schneiden, das länger als 15 cm ist, damit Sie eine gute Schnittqualität sicherstellen.

Schneiden Sie 1/3 des Grashalms ab

Sie sollten nur ungefähr ein Drittel des Grashalms abschneiden. Wir empfehlen Ihnen nicht, mehr abzuschneiden, außer bei spärlichem Graswuchs oder im Spätherbst, wenn das Gras langsamer wächst.

Mährichtung

Wechseln Sie die Mährichtung, damit das Gras aufrecht stehen bleibt. Dadurch wird auch das Schnittgut besser verteilt, was wiederum die Zersetzung und Düngung verbessert.

Mähen in den richtigen Intervallen

Mähen Sie normalerweise alle vier Tage. Berücksichtigen Sie jedoch, dass Gras zu verschiedenen Zeiten unterschiedlich schnell wächst. Wenn Sie daher dieselbe Schnitthöhe beibehalten möchten, was empfehlenswert ist, sollten Sie zu Beginn des Frühlings häufiger mähen. Sie können jedoch nicht so häufig mähen, wenn die Wachstumsrate des Grasses im Sommer abnimmt. Mähen Sie zunächst, wenn der Rasen eine Zeitlang nicht gemäht werden konnte, bei einer höheren Schnitthöheneinstellung und dann zwei Tage später mit einer niedrigeren Einstellung noch einmal.

Mähgeschwindigkeit

Fahren Sie zur Verbesserung der Schnittqualität bei bestimmten Konditionen langsamer.

Mähen Sie nicht zu kurz.

Heben Sie, wenn das Mähwerk breiter ist als beim vorher verwendeten Rasenmäher, die Schnitthöhe an, um sicherzustellen, dass Sie einen unebenen Rasen nicht zu kurz mähen.

Langes Gras

Mähen Sie, wenn das Gras länger als üblich gewachsen oder wenn es sehr feucht ist, den Rasen mit einer höheren Einstellung. Mähen Sie den Rasen anschließend mit der niedrigeren, normalen Einstellung noch einmal.

Beim Anhalten

Wenn Sie die Maschine beim Vorwärtsmähen anhalten müssen, kann ein Grasklumpen auf den Rasen fallen. Fahren Sie, um das zu vermeiden, mit eingekuppelten Schnittmessern auf einen bereits gemähten Bereich.

Sauberhalten der Mähwerkunterseite

Entfernen Sie nach jedem Einsatz Schnittgut und Schmutz von der Unterseite des Mähwerks. Wenn sich im Mähwerk Gras und Schmutz ansammeln, verschlechtert sich schließlich die Schnittqualität.

Warten der Schnittmesser

Sorgen Sie während der ganzen Mähseason für ein scharfes Schnittmesser, weil ein scharfes Messer sauber schneidet, ohne die Grashalme abzureißen oder zu zerfetzen. Abgerissene Grashalme werden an den Kanten braun. Dadurch reduziert sich das Wachstum, und die Anfälligkeit des Rasens für Krankheiten steigt. Prüfen Sie die Schnittmesser täglich auf Schärfe und Anzeichen von Abnutzung oder Schäden. Feilen Sie alle Auskerbungen aus und schärfen Sie ggf. die Messer. Ersetzen Sie beschädigte oder abgenutzte Messer nur durch TORO Originalersatzmesser.

Wartung

Empfohlener Wartungsplan

Wartungsintervall	Wartungsmaßnahmen
Nach acht Betriebsstunden	<ul style="list-style-type: none">• Wechseln Sie das Motoröl.• Prüfen Sie den Anzug auf den Radmuttern.
Nach 50 Betriebsstunden	<ul style="list-style-type: none">• Wechseln Sie den Hydraulikfilter und das -öl.
Bei jeder Verwendung oder täglich	<ul style="list-style-type: none">• Prüfen Sie die Sicherheitsschalter.• Prüfen Sie den Ölstand im Motor.• Prüfen Sie den Sicherheitsgurt.• Prüfen Sie die Überrollschutz-Handräder.• Reinigen Sie das Motorgitter.• Prüfen Sie die Schnittmesser.• Reinigen Sie das Mähwerk.
Alle 25 Betriebsstunden	<ul style="list-style-type: none">• Prüfen Sie den Hydraulikölstand im Ausdehnungsgefäß.
Alle 50 Betriebsstunden	<ul style="list-style-type: none">• Schmieren Sie den Spannarm des Mähwerk.• Prüfen Sie den Funkenfänger (falls vorhanden).• Überprüfen Sie den Reifendruck.• Prüfen Sie den Riemen auf Risse oder Abnutzung.
Alle 100 Betriebsstunden	<ul style="list-style-type: none">• Schmieren Sie die Mähwerkhub-Drehgelenke ein.• Wechseln Sie das Motoröl (häufiger in schmutzigen oder staubigen Bedingungen).• Prüfen, reinigen und stellen Sie den Abstand an der Zündkerze ein.• Prüfen und Reinigen Sie die Kühlrippen und Hauben des Motors.
Alle 200 Betriebsstunden	<ul style="list-style-type: none">• Wechseln Sie den Motorölfilter.
Alle 250 Betriebsstunden	<ul style="list-style-type: none">• Tauschen Sie den Hauptluftfilter aus.• Prüfen Sie den sekundären Luftfilter.
Alle 400 Betriebsstunden	<ul style="list-style-type: none">• Wechseln Sie den Hydraulikfilter und das -öl.
Alle 500 Betriebsstunden	<ul style="list-style-type: none">• Tauschen Sie den sekundären Luftfilter aus.• Tauschen Sie den Kraftstofffilter aus (häufiger in schmutzigen oder staubigen Bedingungen).• Stellen Sie das Laufradschwenkarmlager ein.• Prüfen Sie die Elektrokupplung.
Monatlich	<ul style="list-style-type: none">• Prüfen Sie den Zustand der Batterie.
Jährlich	<ul style="list-style-type: none">• Fetten Sie die vorderen Laufradschwenkarme ein (häufiger in schmutzigen oder staubigen Bedingungen).• Schmieren Sie die Laufradnaben ein.• Prüfen Sie den Anzug auf den Radmuttern.
Jährlich oder vor der Einlagerung	<ul style="list-style-type: none">• Bessern Sie abgeblätterte Lackflächen aus.• Prüfen Sie vor einer Einlagerung alle oben aufgeführten Wartungsschritte.

Wichtig: Beachten Sie für weitere Wartungsmaßnahmen die Bedienungsanleitung.

▲ ACHTUNG

Wenn Sie den Zündschlüssel im Zündschloss stecken lassen, könnte eine andere Person den Motor versehentlich anlassen und Sie und Unbeteiligte schwer verletzen.

Ziehen Sie vor irgendwelchen Wartungsarbeiten den Zündschlüssel ab.

Schmierung

Schmierung

Bei extrem staubigen oder sandigen Einsatzbedingungen sollten Sie häufiger einschmieren.

Schmierfettart: Nr. 2 Allzweckfett auf Lithiumbasis oder Molybdänfett.

Einfetten

1. Kuppeln Sie den Zapfwellenantriebsschalter aus, schieben Sie die Fahrtriebshebel in die arretierte Neutral-Stellung und aktivieren Sie die Feststellbremse.
2. Stellen Sie vor dem Verlassen des Fahrersitzes den Motor ab, ziehen Sie den Schlüssel ab und warten Sie, bis alle sich drehenden Teile zum Stillstand gekommen sind.
3. Reinigen Sie die Schmiernippel mit einem Lappen. Kratzen Sie bei Bedarf Farbe vorne von den Nippeln ab.
4. Bringen Sie die Fettpresse am Nippel an. Fetten Sie die Nippel, bis das Fett beginnt, aus den Lagern auszutreten.
5. Wischen Sie überflüssiges Fett ab.

Auftragen von Leicht- oder Sprühöl

Wartungsintervall: Alle 100 Betriebsstunden

Schmieren Sie die Mähwerkhub-Drehgelenke ein.

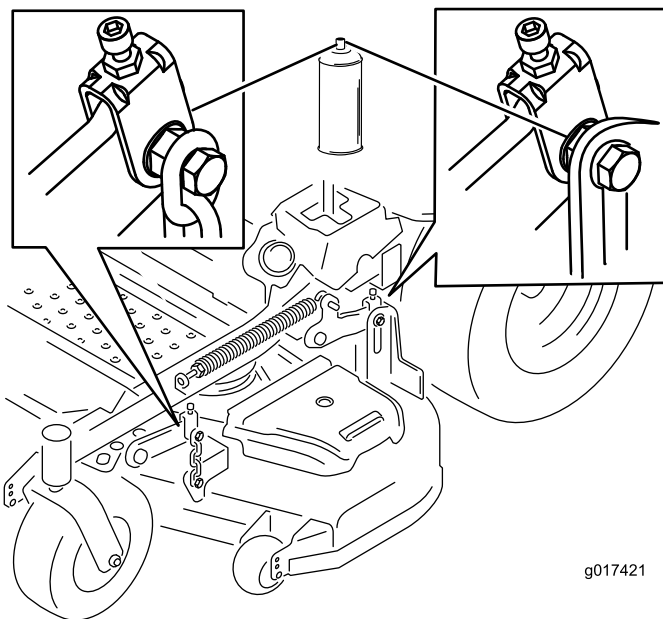


Bild 34

Schmierstellen am Mähwerk

Wartungsintervall: Alle 50 Betriebsstunden—Schmieren Sie den Spannarm des Mähwerk.

Jährlich—Fetten Sie die vorderen Laufradschwenkarme ein (häufiger in schmutzigen oder staubigen Bedingungen).

1. Kuppeln Sie den Zapfwellenantriebsschalter aus, schieben Sie die Fahrtriebshebel in die arretierte Neutral-Stellung und aktivieren Sie die Feststellbremse.
2. Stellen Sie vor dem Verlassen des Fahrersitzes den Motor ab, ziehen Sie den Schlüssel ab und warten Sie, bis alle beweglichen Teile zum Stillstand gekommen sind.
3. Fetten Sie das Drehgelenk der Mähwerkspannscheibe ein, bis Schmiermittel unten austritt (Bild 35).

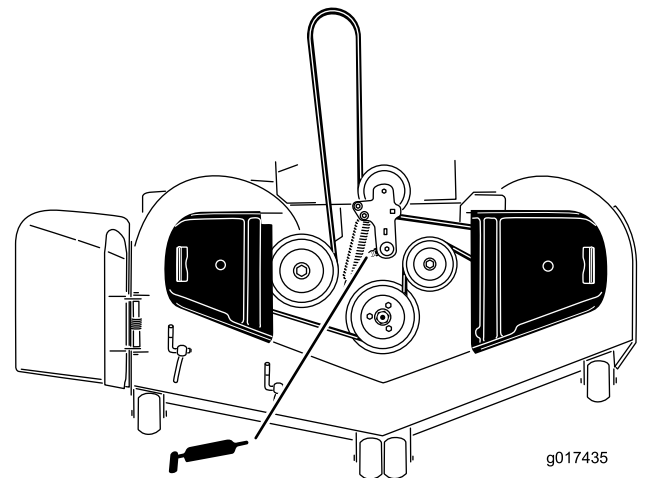


Bild 35

4. Nehmen Sie den Staubdeckel ab und stellen Sie die Laufradschwenkarme ein. Setzen Sie den Staubdeckel erst nach dem Einfetten auf. Weitere Angaben finden Sie unter „Einstellen des Laufradschwenkarm-lagers“ im Abschnitt „Wartung“.
5. Drehen Sie die Sechskantschraube heraus. Führen Sie eine Schmierpresse in die Öffnung ein.
6. Pumpen Sie Fett in die Schmierpresse, bis das Fett um das obere Lager herum austritt.
7. Ziehen Sie die Schmierpresse aus der Öffnung. Drehen Sie die Sechskantschraube und Staubkappe wieder ein (Bild 36).

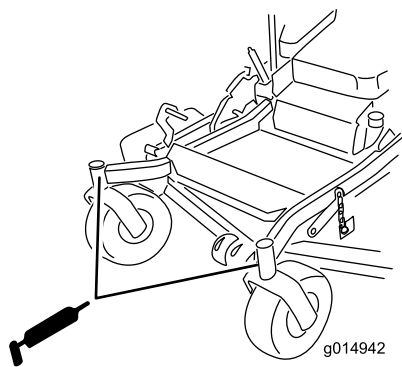


Bild 36

Einschmieren der Laufradnaben

Wartungsintervall: Jährlich

1. Stellen Sie den Motor ab, warten Sie, bis alle Teile zum Stillstand gekommen sind und ziehen Sie den Zündschlüssel ab. Aktivieren Sie die Feststellbremse.

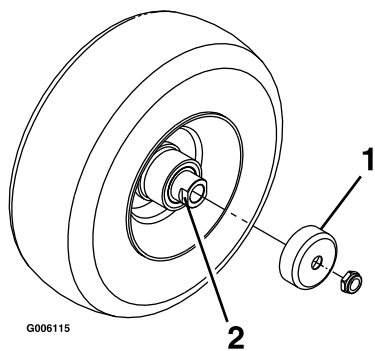


Bild 37

- | | |
|-----------------------|--|
| 1. Dichtungsabdeckung | 2. Distanzstückmutter mit Flachsraubenzieher |
|-----------------------|--|

2. Heben Sie die Maschine vorne an und stützen Sie sie auf Achsständern ab.
3. Nehmen Sie das Laufrad von den Laufradgabeln ab.
4. Entfernen Sie die Dichtungsabdeckungen von der Radnabe.
5. Nehmen Sie eine der Distanzstückmuttern von der Achse im Laufrad ab. Hinweis: Die Distanzstückmuttern sind mit Gewindebundmittel an der Achse befestigt. Nehmen Sie die Achse vom Rad ab (die andere Distanzstückmutter befindet sich noch auf der Achse).
6. Drücken Sie die Dichtungen heraus und prüfen Sie die Lager auf Abnutzung oder Beschädigung und tauschen Sie diese ggf. aus.
7. Füllen Sie die Lager mit Allzweckfett.
8. Setzen Sie ein Lager und eine neue Dichtung in das Rad ein.

Hinweis: Die Dichtungen müssen ersetzt werden.

9. Wenn beide Distanzstückmuttern von der Achse abgenommen wurden (oder abgebrochen sind), schmieren Sie Gewindesperrmittel auf eine Distanzstückmutter und schrauben sie so auf der Achse, dass die Flachsraubenschlüssel nach außen zeigen. Schrauben Sie die Distanzstückmutter nicht ganz auf das Ende der Achse. Lassen Sie ungefähr 3 mm von der äußeren Oberfläche der Distanzstückmutter bis zum Ende der Achse in der Mutter.
10. Setzen Sie die montierte Mutter und Achse auf der Seite mit dem Lager und einer neuen Dichtung in das Rad ein.
11. Das offene Ende des Rads sollte nach oben zeigen; füllen Sie dann den Bereich im Rad um die Achse mit Allzweckschmiermittel.
12. Setzen Sie das zweite Lager und eine neue Dichtung in das Rad ein.
13. Schmieren Sie Gewindesperrmittel auf die zweite Distanzstückmutter und schrauben sie so auf die Achse, dass die Flachsraubenschlüssel nach außen zeigen.
14. Ziehen Sie die Mutter mit 8-9 Nm an, lösen sie und ziehen sie dann erneut mit 2-3 Nm an. Stellen Sie sicher, dass die Achse nicht über eine Mutter herausragt.
15. Setzen Sie die Dichtungsschutzvorrichtungen auf die Radnaben auf und setzen Sie das Rad in die Laufradgabel. Setzen Sie die Laufradschraube ein und ziehen Sie die Mutter fest.

Wichtig: Sie sollten die Lagereinstellung oft prüfen, um eine Beschädigung der Dichtung und des Lagers zu vermeiden. Drehen Sie den Laufradreifen. Der Reifen sollte sich nicht ungehindert drehen (mehr als eine oder zwei Umdrehungen) oder sich seitlich verschieben. Wenn sich das Rad ungehindert dreht, stellen Sie die Spannung der Distanzstückmutter ein, bis etwas Widerstand besteht. Tragen Sie erneut Gewindesperrmittel auf.

16. Heben Sie die Maschine vorne an und entfernen Sie die Achsständer.

Warten des Motors

⚠️ WARNUNG:

Ein Berührung mit heißen Oberflächen kann Verletzungen verursachen.

Halten Sie Hände, Füße, das Gesicht, Kleidungsstücke und andere Körperteile vom Auspuff und anderen heißen Oberflächen fern.

Warten des Luftfilters

Wartungsintervall: Alle 250 Betriebsstunden—Tauschen Sie den Hauptluftfilter aus.

Alle 250 Betriebsstunden—Prüfen Sie den sekundären Luftfilter.

Alle 500 Betriebsstunden—Tauschen Sie den sekundären Luftfilter aus.

Hinweis: Warten Sie den Luftfilter beim Einsatz der Maschine unter besonders staubigen oder sandigen Umständen häufiger.

Entfernen des Filters

1. Kuppeln Sie den Zapfwellenantrieb aus, schieben Sie die Fahrtriebshebel in die arretierte Neutral-Stellung und aktivieren Sie die Feststellbremse.
2. Stellen Sie vor dem Verlassen des Fahrersitzes den Motor ab, ziehen Sie den Schlüssel ab und warten Sie, bis alle beweglichen Teile zum Stillstand gekommen sind.
3. Üben Sie Druck aus, um die Riegel am Luftfilter zu lösen, und ziehen Sie die Abdeckung vom Gehäuse ab (Bild 38).
4. Reinigen Sie die Innenseite der Luftfilterabdeckung mit Druckluft.
5. Schieben Sie den Hauptfilter vorsichtig aus dem Luftfiltergehäuse heraus (Bild 38). Vermeiden Sie ein Anstoßen des Filters an der Seite des Gehäuses.
6. Nehmen Sie den sekundären Filter nur heraus, wenn Sie ihn auswechseln möchten.

Wichtig: Versuchen Sie nie, den sekundären Filter zu reinigen. Wenn der sekundäre Filter verschmutzt ist, ist der Hauptfilter defekt. Dann müssen Sie beide Filter austauschen.

7. Prüfen Sie den Hauptfilter auf eventuelle Schäden, indem Sie in den Filter schauen, während Sie eine helle Lampe auf die Außenseite des Filters richten. Löcher im Filter erscheinen als helle Punkte. Werfen Sie einen beschädigten Filter weg.

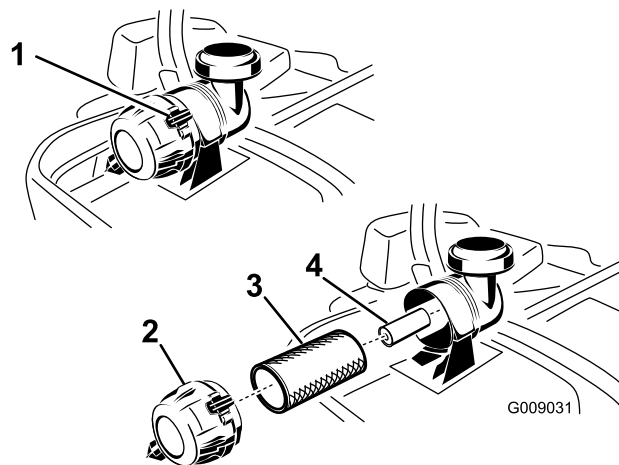


Bild 38

- | | |
|------------------------|--------------------------|
| 1. Luftfilterriegel | 3. Hauptluftfilter |
| 2. Luftfilterabdeckung | 4. Sekundärer Luftfilter |

Warten des Hauptfilters

1. Reinigen Sie den Papierfilter nicht sondern tauschen Sie ihn aus (Bild 38).
2. Untersuchen Sie den Einsatz auf Risse, einen öligen Film und Schäden an der Gummidichtung.
3. Ersetzen Sie den Papiereinsatz, wenn er beschädigt ist.

Warten des sekundären Luftfilters

Reinigen Sie den sekundären Filter nicht sondern tauschen Sie ihn aus.

Wichtig: Versuchen Sie nie, den sekundären Filter zu reinigen. Wenn der sekundäre Filter verschmutzt ist, ist der Hauptfilter defekt. Dann müssen Sie beide Filter austauschen.

Einsetzen der Filter

Wichtig: Lassen Sie den Motor immer mit beiden Luftfiltern und angebrachter Abdeckung laufen, um Motorschäden zu vermeiden.

1. Prüfen Sie beim Einbauen neuer Filter jeden Filter auf eventuelle Transportschäden. Verwenden Sie nie beschädigte Filter.
2. Wenn Sie den sekundären Luftfilter austauschen, schieben Sie ihn vorsichtig in das Filtergehäuse ein (Bild 38).
3. Schieben Sie den Hauptfilter vorsichtig auf den sekundären Filter (Bild 38). Stellen Sie sicher, dass dieser einwandfrei einliegt, indem Sie beim Einbauen auf den äußeren Rand des Filters drücken.

Wichtig: Drücken Sie nie auf die weiche Innenseite des Filters.

- Setzen Sie die Luftfilterabdeckung auf (Entlüfterdeckel nach unten) und drehen sie so, dass die Riegel in der Abdeckung einrasten (Bild 38).

Warten des Motoröls

Ölsorte: Waschaktives Öl der API-Klassifikation SF, SG, SH, SJ, oder SL.

Kurbelgehäuse-Fassungsvermögen: mit einem Filterwechsel 2,1 l; ohne Filterwechsel 1,8 l

Viskosität: Siehe nachstehende Tabelle.

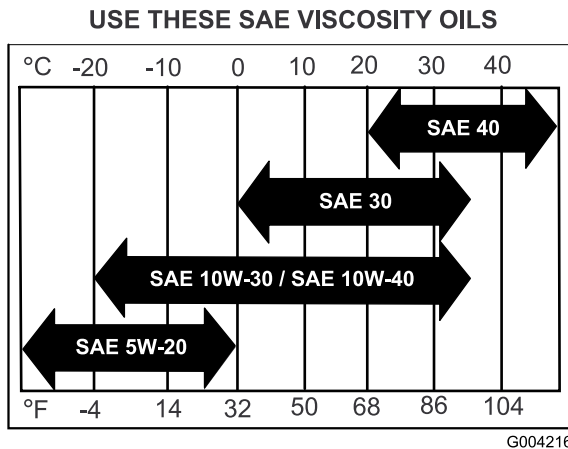


Bild 39

Hinweis: Bei Einsatz von mehrgradigen Ölen (5W-20, 10W-30 oder 10W-40) steigt der Ölverbrauch. Prüfen Sie den Ölstand häufiger, wenn Sie diese Öle verwenden.

Prüfen des Motorölstands

Wartungsintervall: Bei jeder Verwendung oder täglich

Hinweis: Prüfen Sie den Ölstand bei kaltem Motor.

⚠️ WARNUNG:

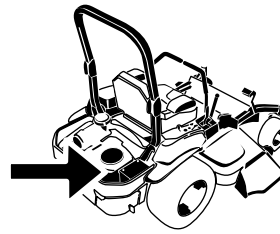
Ein Berührung mit heißen Oberflächen kann Verletzungen verursachen.

Halten Sie Hände, Füße, das Gesicht, Kleidungsstücke und andere Körperteile vom Auspuff und anderen heißen Oberflächen fern.

Wichtig: Füllen Sie auf keinen Fall zu viel Öl in das Kurbelgehäuse ein, da dies zu Schäden am Motor führen kann. Lassen Sie den Motor nicht laufen, wenn der Ölstand unter die untere Füllstandmarke abgefallen ist, da der Motor beschädigt werden könnte.

- Kuppeln Sie den Zapfwellenantrieb aus, schieben Sie die Fahrtriebshebel in die arretierte Neutral-Stellung und aktivieren Sie die Feststellbremse.
- Stellen Sie vor dem Verlassen des Fahrersitzes den Motor ab, ziehen Sie den Schlüssel ab und warten Sie,

bis alle rotierenden Teile zum Stillstand gekommen sind (Bild 40).



G008804

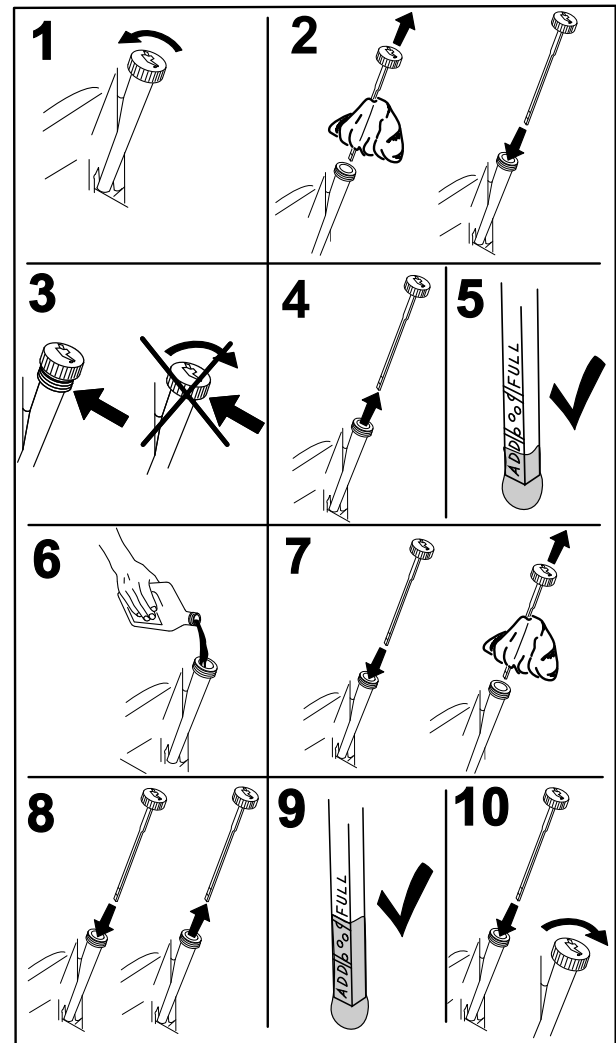


Bild 40

G008792

Wechseln des Motoröls

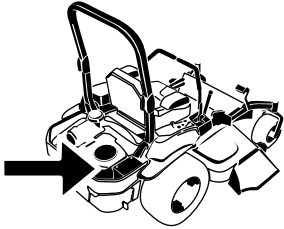
Wartungsintervall: Nach acht Betriebsstunden

Alle 100 Betriebsstunden (häufiger in schmutzigen oder staubigen Bedingungen).

Hinweis: Entsorgen Sie Altöl im lokalen Recycling Center.

- Stellen Sie die Maschine so ab, dass das Heck etwas tiefer liegt als die Front, damit sichergestellt wird, dass das Öl vollständig abläuft.

2. Kuppeln Sie den Zapfwellenantrieb aus, schieben Sie die Fahrtriebshebel in die arretierte Neutral-Stellung und aktivieren Sie die Feststellbremse.
3. Stellen Sie vor dem Verlassen des Fahrersitzes den Motor ab, ziehen Sie den Schlüssel ab und warten Sie, bis alle sich drehenden Teile zum Stillstand gekommen sind.
4. Wechseln Sie das Motoröl (Bild 41).



G008804

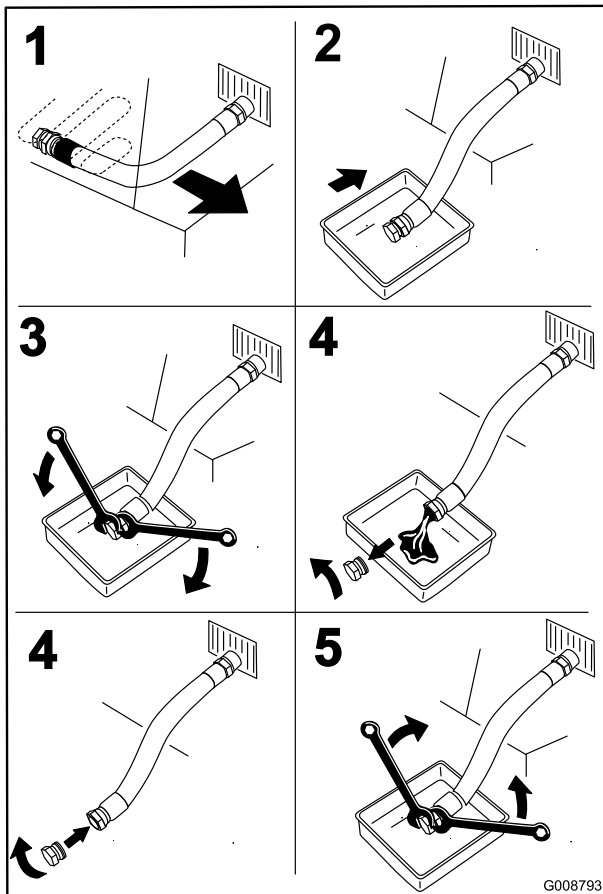
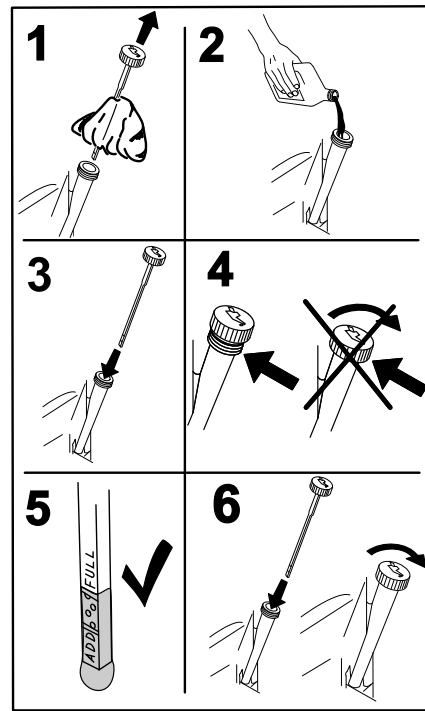


Bild 41



G008796

Bild 42

6. Lassen Sie den Motor an und fahren Sie auf eine ebene Fläche. Prüfen Sie den Ölstand.

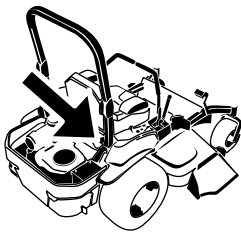
Wechseln des Motorölfilters

Wartungsintervall: Alle 200 Betriebsstunden

Hinweis: Wechseln Sie den Ölfilter des Motors bei extrem staubigen oder sandigen Bedingungen häufiger.

1. Lassen Sie das Öl aus dem Motor ablaufen; siehe „Wechseln des Motoröls“.
2. Wechseln Sie den Motorölfilter (Bild 43).

5. Gießen Sie langsam ungefähr 80 % der angegebenen Ölsorte in den Einfüllstutzen und füllen Sie dann vorsichtig mehr Öl ein, um den Ölstand an die **Voll**-Marke zu bringen (Bild 42).



G017452

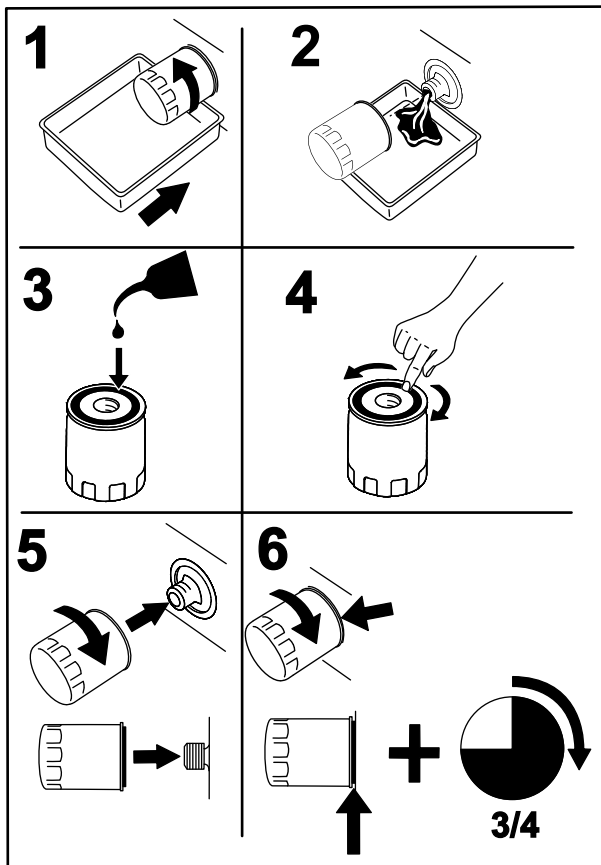


Bild 43

G008748

Hinweis: Stellen Sie sicher, dass die Ölfilterdichtung den Motor berührt und drehen Sie ihn dann um eine weitere Dreivierteldrehung.

3. Füllen Sie das Kurbelgehäuse mit der richtigen Ölsorte; siehe „Wechseln des Öls“.

Warten der Zündkerze

Wartungsintervall: Alle 100 Betriebsstunden

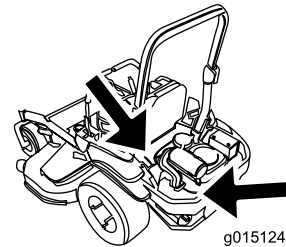
Achten Sie darauf, dass der Abstand zwischen der mittleren und der seitlichen Elektrode korrekt ist, bevor Sie die Kerze eindrehen. Verwenden Sie zum Aus- und Einbau der Zündkerze(n) einen Zündkerzenschlüssel und für die Kontrolle und Einstellung des Elektrodenabstands eine Fühlerlehre. Setzen Sie bei Bedarf eine neue Zündkerze ein.

Zündkerzentyp: NGK® BPR4ES oder Äquivalent

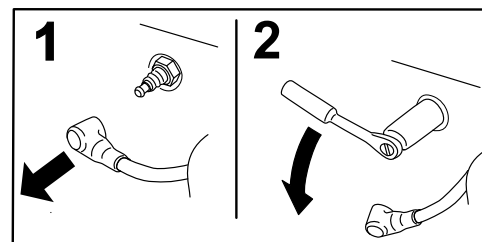
Elektrodenabstand: 0,75 mm

Entfernen der Zündkerze

1. Stellen Sie vor dem Verlassen des Fahrersitzes den Motor ab, ziehen Sie den Schlüssel ab und warten Sie, bis alle beweglichen Teile zum Stillstand gekommen sind.
2. Kuppeln Sie den Zapfwellenantrieb aus, schieben Sie die Fahrtriebshebel in die arretierte Neutral-Stellung und aktivieren Sie die Feststellbremse.
3. Entfernen Sie die Zündkerzen (Bild 44).



g015124



G008791

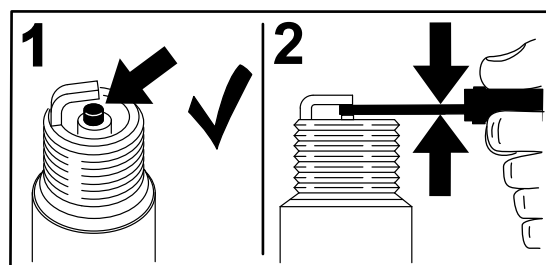
Bild 44

Prüfen der Zündkerze

Wichtig: Reinigen Sie die Zündkerze nie. Wechseln Sie die Zündkerze immer aus, wenn sie schwarz überzogen ist oder abgenutzte Elektroden, einen öligen Film oder Risse aufweist.

Wenn der Kerzenstein hellbraun oder grau ist, ist der Motor richtig eingestellt. Eine schwarze Schicht am Kerzenstein weist normalerweise auf einen schmutzigen Luftfilter hin.

Stellen Sie den Abstand auf 0,76 mm ein.



G008794

Bild 45

Einsetzen der Zündkerze

Ziehen Sie die Zündkerzen mit 22 Nm an.

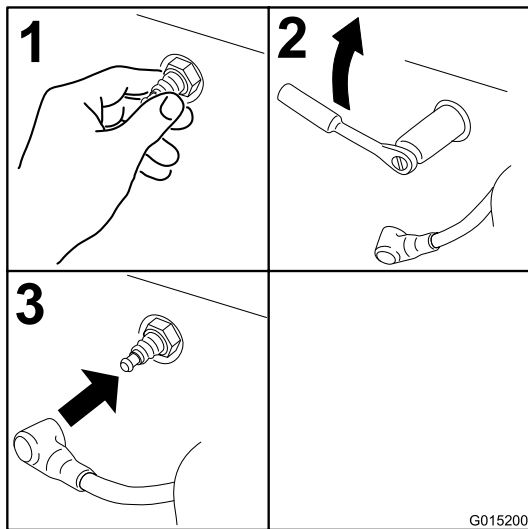


Bild 46

Prüfen des Funkenfängers (falls vorhanden)

Wartungsintervall: Alle 50 Betriebsstunden

⚠️ WARNUNG:

Heiße Teile des Auspuffs können Benzindämpfe entzünden, selbst nach dem Abstellen des Motors. Heiße Partikel, die vom laufenden Motor ausgestoßen werden, können brennbare Materialien entzünden. Ein Feuer kann zu Körperverletzungen oder Sachschäden führen.

Sie sollten die Maschine nur betanken und den Motor starten, wenn der Funkenfänger eingebaut ist.

1. Stellen Sie den Motor ab, warten Sie, bis alle sich drehenden Teile zum Stillstand gekommen sind und ziehen Sie den Zündschlüssel ab. Aktivieren Sie die Feststellbremse.
2. Warten Sie, bis der Auspuff kalt ist.
3. Tauschen Sie den Funkenfänger aus, wenn Sie Risse im Gitter oder an den Schweißnähten feststellen.
4. Bei Verstopfungen des Gitters nehmen Sie den Funkenfänger ab und schütteln Sie lose Partikel aus dem Funkenfänger; reinigen Sie das Gitter dann mit einer Drahtbürste (weichen Sie es ggf. in Reinigungsmittel ein). Bauen Sie den Funkenfänger wieder am Ende des Auspuffrohrs ein.

Warten der Kraftstoffanlage

Austauschen des Kraftstofffilters

Wartungsintervall: Alle 500 Betriebsstunden/Jährlich (je nach dem, was zuerst erreicht wird) (häufiger in schmutzigen oder staubigen Bedingungen).

Der Kraftstofffilter befindet sich in der Nähe des Motors hinten oder vorne am Motor.

1. Kuppeln Sie den ZWA-Antrieb aus, schieben Sie die Fahrtriebshebel in die arretierte Neutral-Stellung und aktivieren Sie die Feststellbremse.
2. Stellen Sie vor dem Verlassen des Fahrersitzes den Motor ab, ziehen Sie den Schlüssel ab und warten Sie, bis alle rotierenden Teile zum Stillstand gekommen sind.
3. Lassen Sie den Motor abkühlen.
4. Stellen Sie vor dem Verlassen des Fahrersitzes den Motor ab, ziehen Sie den Schlüssel ab und warten Sie, bis alle rotierenden Teile zum Stillstand gekommen sind.
5. Schließen Sie den Kraftstoffhahn hinter dem Sitz (Bild 47).

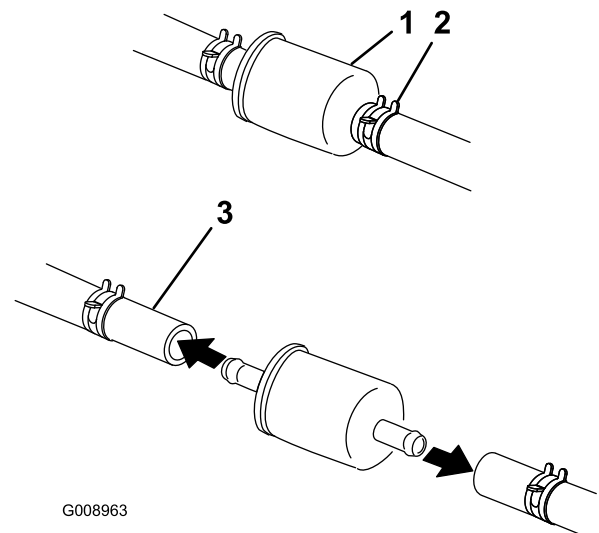


Bild 47

1. Kraftstofffilter
2. Schlauchklemme
3. Kraftstoffleitung

6. Drücken Sie die Enden der Schlauchklemmen zusammen und schieben Sie sie vom Filter weg (Bild 47).
7. Nehmen Sie den Filter von den Kraftstoffleitungen ab.

8. Setzen Sie einen neuen Filter ein und schieben Sie die Schlauchklemmen an den Filter heran (Bild 47).
9. Öffnen Sie den Kraftstoffhahn.

Hinweis: Es ist wichtig, dass Sie die Kraftstoffleitungen genauso anschließen und mit Kabelbinden aus Kunststoff befestigen, wie dies vorher im Werk gemacht wurde, damit die Kraftstoffleitungen nicht Bestandteile berühren, die Kraftstoffleitungen beschädigen können.

Warten des Kraftstofftanks

Versuchen Sie nicht, den Kraftstofftank zu entleeren. Stellen Sie sicher, dass ein offizieller Vertragshändler den Kraftstofftank entleert und die Komponenten der Kraftstoffanlage wartet.

Warten der elektrischen Anlage

Warten der Batterie

Wartungsintervall: Monatlich

⚠ GEFAHR

Die Batterieflüssigkeit enthält Schwefelsäure, die tödlich wirken und starke chemische Verbrennungen verursachen kann.

Trinken Sie nie Batteriesäure und vermeiden Sie den Kontakt mit Haut, Augen und Kleidungsstücken. Tragen Sie eine Schutzbrille, um Ihre Augen zu schützen sowie Gummihandschuhe, um Ihre Hände zu schützen.

Entfernen der Batterie

⚠ WARNUNG:

Batteriepole und Metallwerkzeuge können an metallischen Teilen Kurzschlüsse verursachen, was Funken erzeugen kann. Funken können zum Explodieren der Batteriegas führen, was Verletzungen zur Folge haben kann.

- Vermeiden Sie, wenn Sie eine Batterie ein- oder ausbauen, dass die Batteriepole mit metallischen Maschinenteilen in Berührung kommen.
- Vermeiden Sie Kurzschlüsse zwischen metallischen Werkzeugen, den Batteriepolen und metallischen Maschinenteilen.

⚠ WARNUNG:

Das unsachgemäße Verlegen der Batteriekabel kann zu Schäden an der Maschine führen, und die Kabel können Funken erzeugen. Funken können zum Explodieren der Batteriegas führen, was Verletzungen zur Folge haben kann.

- Klemmen Sie immer das Minuskabel (schwarz) ab, bevor Sie das Pluskabel (rot) abklemmen.
 - Schließen Sie immer zuerst das Pluskabel (rot) an, bevor Sie das Minuskabel (schwarz) anschließen.
1. Kuppeln Sie den Zapfwellenantriebsschalter aus, schieben Sie die Fahrtriabshebel in die arretierte Neutral-Stellung und aktivieren Sie die Feststellbremse.
 2. Stellen Sie vor dem Verlassen des Fahrersitzes den Motor ab, ziehen Sie den Schlüssel ab und warten Sie,

bis alle beweglichen Teile zum Stillstand gekommen sind.

3. Klemmen Sie zunächst das Minuskabel (schwarz) vom Minuspol (-) (schwarz) der Batterie ab (Bild 48).
4. Schieben Sie die rote Polkappe vom Pluspol (rot) der Batterie ab, und klemmen Sie das Pluskabel (+) (rot) ab (Bild 48).
5. Nehmen Sie die Flügelmutter ab, mit denen die Batterieklemme befestigt ist (Bild 48).
6. Nehmen Sie die Klemme ab (Bild 48).
7. Entfernen Sie die Batterie.

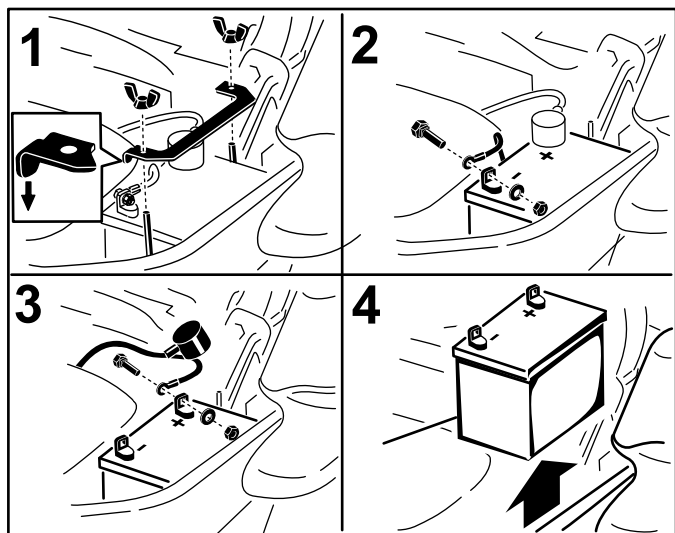


Bild 48

- | | |
|--|--|
| 1. Entfernen Sie die Flügelmutter und die Klemme | 3. Klemmen Sie das Pluskabel der Batterie ab |
| 2. Klemmen Sie zuerst das Minuskabel und dann das Pluskabel der Batterie ab. | 4. Entfernen der Batterie |

Einbauen der Batterie

1. Legen Sie die Batterie in den Ständer, sodass die Klemmen auf der anderen Seite des Hydraulikbehälters sind (Bild 48).
2. Klemmen Sie zunächst das (rote) Pluskabel am Pluspol (+) der Batterie an.
3. Schließen Sie dann das Minuskabel (schwarz) und Erdkabel am Minuspol (-) der Batterie an.
4. Befestigen Sie die Kabel mit zwei Schrauben, zwei Scheiben und zwei Sicherungsmuttern (Bild 48).
5. Ziehen Sie die rote Polkappe über den (roten) Pluspol der Batterie.
6. Setzen Sie die Klemme auf und befestigen Sie sie mit der Flügelmutter (Bild 48).

Aufladen der Batterie

⚠️ WARNUNG:

Beim Laden der Batterie werden Gase erzeugt, die explodieren können.

Rauchen Sie nie in der Nähe der Batterie und halten Sie Funken und offenes Feuer von der Batterie fern.

Wichtig: Halten Sie die Batterie immer vollständig geladen (Dichte 1,265). Dies ist besonders wichtig zum Verhüten von Batterieschäden, wenn die Temperatur unter 0 °C fällt.

1. Laden Sie die Batterie 10 bis 15 Minuten lang mit 25 bis 30 A oder 30 Minuten lang mit 10 A.
2. Wenn die Batterie ganz aufgeladen ist, ziehen Sie den Stecker des Ladegeräts aus der Dose. Klemmen Sie dann die Klemmen des Ladegeräts von den Batteriepolen ab (Bild 49).
3. Bauen Sie die Batterie in die Maschine ein und klemmen die Batteriekabel an den Polen an; siehe „Einbauen der Batterie“.

Hinweis: Lassen Sie die Maschine nie mit abgeklemmter Batterie laufen, sonst können elektrische Schäden entstehen.

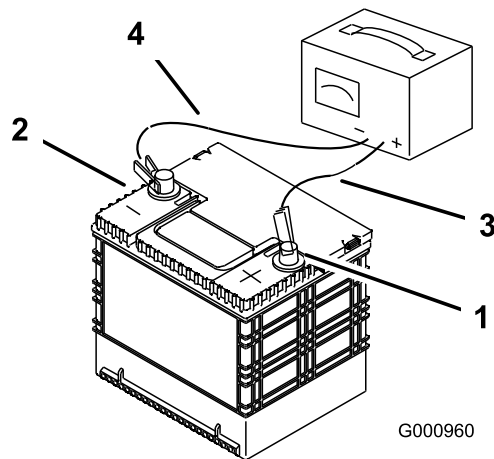


Bild 49

- | | |
|--------------------------|---------------------------------|
| 1. Pluspol der Batterie | 3. Rotes (+) Ladegerätkabel |
| 2. Minuspol der Batterie | 4. Schwarzes (-) Ladegerätkabel |

Warten der Sicherungen

Die elektrische Anlage wird durch Sicherungen geschützt. Es sind keine Wartungsarbeiten erforderlich. Überprüfen Sie jedoch das/den entsprechende(n) Bauteil/Stromkreis auf Kurzschluss, wenn eine Sicherung durchbrennt.

1. Die Sicherungen befinden Sie rechts am Armaturenbrett neben dem Sitz (Bild 50).
2. Ziehen Sie die Sicherungen zum Wechseln heraus.

3. Setzen Sie eine neue Sicherung ein (Bild 50).

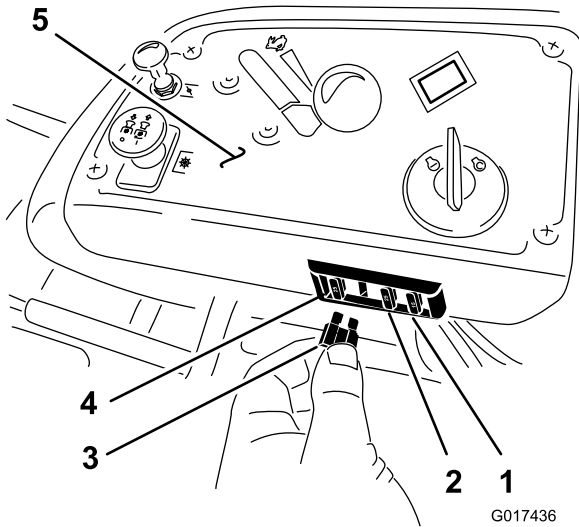


Bild 50

- | | |
|-----------------------------|-------------------|
| 1. Optionales Zubehör: 15 A | 4. Haupt: 25 A |
| 2. Laden: 25 A | 5. Armaturenbrett |
| 3. ZWA: 10 A | |

Warten des Antriebssystems

Prüfen des Sicherheitsgurtes

Wartungsintervall: Bei jeder Verwendung oder täglich

Prüfen Sie den Sicherheitsgurt auf sichtbare Zeichen von Abnutzung und Risse und prüfen Sie auch den Rücklauf und die Schnalle. Wechseln Sie ihn aus, wenn er beschädigt ist.

Prüfen der Überrollschutz-Handräder

Wartungsintervall: Bei jeder Verwendung oder täglich

⚠️ WARNUNG:

Zur Vermeidung von ggf. tödlichen Verletzungen durch Überschlagen sollten Sie Folgendes tun: Klappen Sie den Überrollbügel ganz hoch und arretieren ihn und legen Sie den Sicherheitsgurt an.

Stellen Sie sicher, dass der Sitz an der Maschine befestigt ist.

Stellen Sie sicher, dass die Befestigungen und die Handräder in gutem Zustand sind. Achten Sie darauf, dass die Handräder ganz eingerastet sind, wenn der Überrollschutz hochgeklappt ist. Sie müssen den oberen Bügel des Überrollbügels ggf. nach vorne drücken oder nach hinten ziehen, damit beide Handräder richtig einrasten.

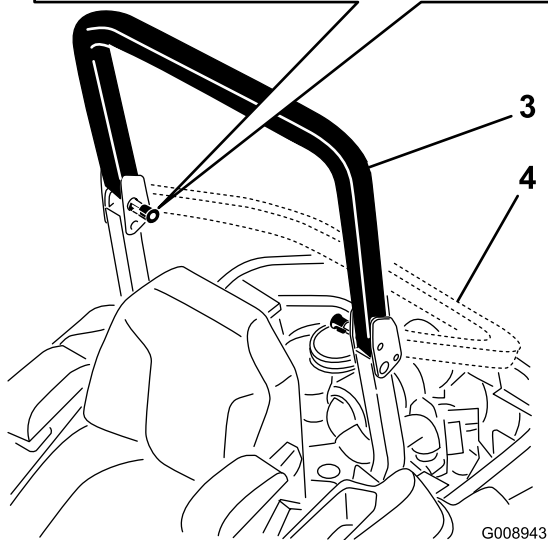
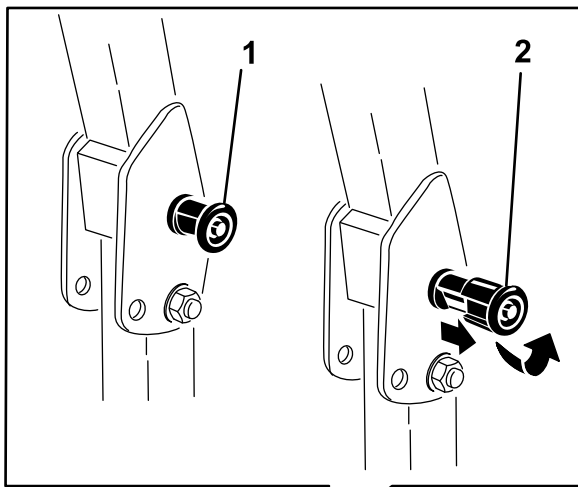


Bild 51

- | | |
|---|-------------------------------------|
| 1. Überrollschutz-Handrad (arretiert) | 3. Hochgeklappter Überrollbügel |
| 2. Ziehen Sie das Überrollschutz-Handrad heraus und drehen Sie es um 90 Grad, um die Stellung des Überrollbügels zu ändern. | 4. Zusammengeklappter Überrollbügel |

- Wenn sie nach rechts zieht, lösen Sie die Schrauben und versetzen die linke Anschlagplatte am linken T-Schlitz nach hinten, bis die Maschine geradeaus fährt (Bild 52).
- Wenn sie nach links zieht, lösen Sie die Schrauben und versetzen die rechte Anschlagplatte am rechten T-Schlitz nach hinten, bis die Maschine geradeaus fährt (Bild 52).
- Ziehen Sie die Anschlagplatte fest (Bild 52).

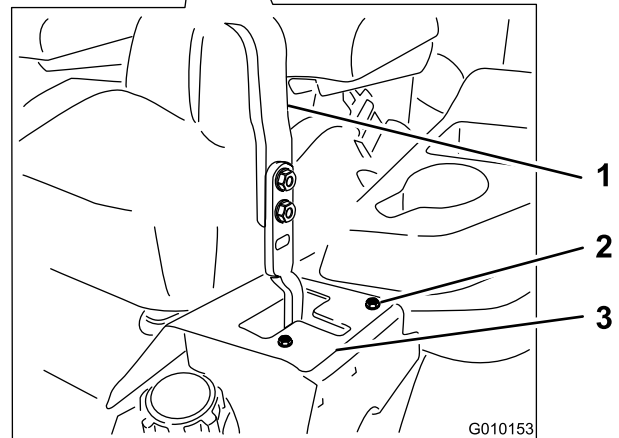
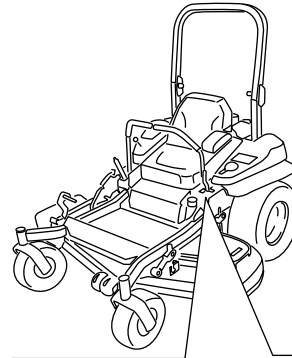


Bild 52

Bild zeigt linken Fahrtriebshebel

- | | |
|--------------------|-------------------|
| 1. Fahrtriebshebel | 3. Anschlagplatte |
| 2. Schraube | |

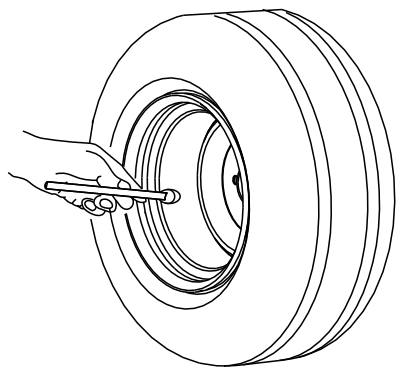
Einstellen der Spurweite

- Kuppeln Sie den Zapfwellenantriebsschalter (ZWA) aus.
- Fahren Sie auf eine ebene Fläche und stellen Sie die Fahrtriebshebel in die arretierte Neutral-Stellung.
- Schieben Sie die Gasbedienung in die Mitte zwischen der Schnell- und Langsam-Stellung.
- Schieben Sie die zwei Fahrtriebshebel ganz nach vorne, bis sie beide die Anschläge im T-Schlitz berühren.
- Stellen Sie fest, nach welcher Seite die Maschine zieht.

Prüfen des Reifendrucks

Wartungsintervall: Alle 50 Betriebsstunden/Monatlich (je nach dem, was zuerst erreicht wird)

Stellen Sie den Druck in den Vorder- und Hinterreifen auf 0,90 bar ein. Ein unterschiedlicher Reifendruck kann zu einem ungleichmäßigen Schnittbild führen. Prüfen Sie den Reifendruck am kalten Reifen, um einen möglichst genauen Wert zu erhalten.



G001055

Bild 53

Prüfen Sie die Radmuttern

Wartungsintervall: Nach acht Betriebsstunden—Prüfen Sie den Anzug auf den Radmuttern.

Jährlich—Prüfen Sie den Anzug auf den Radmuttern.

Prüfen und ziehen Sie die Radmuttern mit 122-136 Nm an.

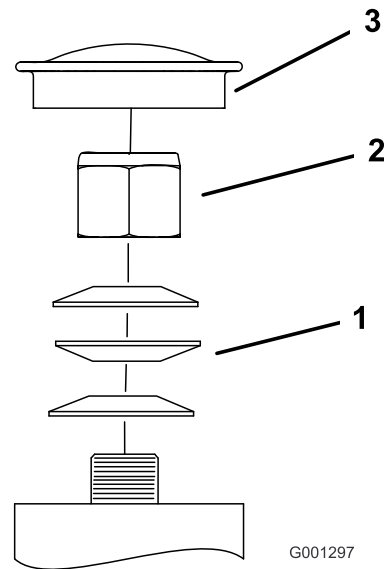
Einstellen des Laufraddrehlagers

Wartungsintervall: Alle 500 Betriebsstunden/Jährlich (je nach dem, was zuerst erreicht wird)

1. Kuppeln Sie den Zapfwellenantriebsschalter aus, schieben Sie die Fahrtriebshebel in die arretierte Neutral-Stellung und aktivieren Sie die Feststellbremse.
2. Stellen Sie vor dem Verlassen des Fahrersitzes den Motor ab, ziehen Sie den Schlüssel ab und warten Sie, bis alle sich drehenden Teile zum Stillstand gekommen sind.
3. Entfernen Sie den Staubdeckel vom Laufrad und ziehen Sie die Sicherungsmutter an (Bild 54).
4. Ziehen Sie die Mutter so weit an, bis die Federscheiben flach sind. Drehen Sie dann 1/4 Drehung zurück, damit Sie die Vorlast korrekt auf die Lager verteilen können (Bild 54).

Wichtig: Achten Sie darauf, dass die Federscheiben richtig eingesetzt sind, siehe Bild 54.

5. Setzen Sie den Staubdeckel auf (Bild 54).



G001297

Bild 54

1. Federscheiben
2. Sicherungsmutter
3. Staubdeckel

Einstellen der Elektrokupplung

Wartungsintervall: Alle 500 Betriebsstunden—Prüfen Sie die Elektrokupplung.

Die Kupplung lässt sich zum Herbeiführen einer einwandfreien Aktivierung und Bremswirkung einstellen.

1. Stecken Sie eine 0,381 mm bis 0,533 mm Fühlerlehre durch einen Prüfschlitz in die Seite der Baugruppe. Stellen Sie sicher, dass die Lehre zwischen dem Anschlussstück und den Rotorabtrieboberflächen ist.
Der Abstand muss mindestens 0,381 mm und höchstens 0,533 mm sein.
2. Sollte eine Einstellung erforderlich sein, stellen Sie 0,381 mm für jede der drei Einstellungsschlitzpositionen ein. Ziehen Sie die Sicherungsmuttern fest, bis die Fühlerlehre etwas fest sitzt, jedoch leicht bewegt werden kann (Bild 55).
3. Wiederholen Sie diesen Vorgang für die restlichen Schlitz.
4. Prüfen Sie jeden Schlitz noch einmal und stellen Sie weiter ein, bis die Fühlerlehre zwischen dem Rotor und dem Anschlussstück beide Teile leicht berührt.

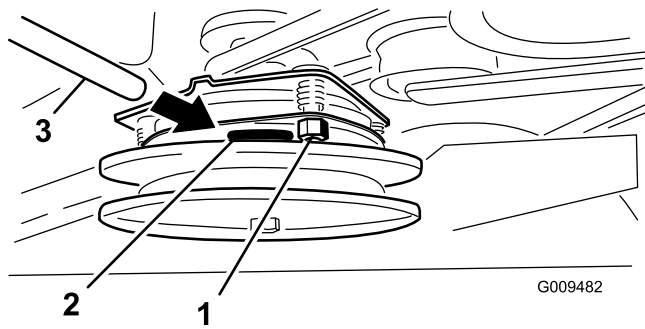


Bild 55

- | | |
|-------------------|----------------|
| 1. Einstellmutter | 3. Fühlerlehre |
| 2. Schlitz | |

Warten der Kühlanlage

Reinigen des Motorgitters

Wartungsintervall: Bei jeder Verwendung oder täglich

Entfernen Sie Schnittgut, Schmutz und andere Fremdkörper vor jedem Einsatz der Maschine vom Luftansauggitter des Motors. So gewährleisten Sie eine ausreichende Kühlung sowie die korrekte Motordrehzahl und reduzieren die Gefahr einer Überhitzung und mechanischer Motorschäden (Bild 56).

Reinigen der Motorkühlrippen und Motorhauben

Wartungsintervall: Alle 100 Betriebsstunden/Jährlich (je nach dem, was zuerst erreicht wird)

1. Kuppeln Sie den Zapfwellenantrieb (ZWA) aus und aktivieren Sie die Feststellbremse.
2. Stellen Sie vor dem Verlassen des Fahrersitzes den Motor ab, ziehen Sie den Schlüssel ab und warten Sie, bis alle sich drehenden Teile zum Stillstand gekommen sind.
3. Entfernen Sie das Luftansauggitter, den Rücklaufstarter und das Lüftergehäuse (Bild 56).
4. Entfernen Sie Schmutz- und Grasrückstände von den Motorteilen.
5. Montieren Sie das Luftansauggitter, den Rücklaufstarter und das Lüftergehäuse (Bild 56).

Warten der Riemen

Prüfen der Riemen

Wartungsintervall: Alle 50 Betriebsstunden

Das Quietschen des Riemens, wenn er sich dreht, das Schlüpfen der Messer beim Mähen, zerfranste Ränder, Versengen und Risse – dies alles sind Hinweise auf einen abgenutzten Mähwerk-Treibriemen. Tauschen Sie den Mähwerkriemen aus, wenn Sie einen dieser Umstände feststellen.

Austauschen des Mähwerkriemens

Das Quietschen des Riemens, wenn er sich dreht, das Schlüpfen der Messer beim Mähen, zerfranste Ränder, Versengen und Risse – dies alles sind Hinweise auf einen abgenutzten Mähwerk-Treibriemen. Tauschen Sie den Mähwerkriemen aus, wenn Sie einen dieser Umstände feststellen.

Wichtig: Die Befestigungen an den Abdeckungen dieser Maschine bleiben nach dem Entfernen an der Abdeckung. Lösen Sie alle Befestigungen an jeder Abdeckung um ein paar Umdrehungen, sodass die Abdeckungen lose aber noch verbunden sind; lösen Sie dann alle Befestigungen, bis die Abdeckung nicht mehr befestigt ist. Dies verhindert, dass die Schrauben aus Versehen aus den Halterungen herausgeschraubt werden.

1. Kuppeln Sie den Zapfwellenantrieb aus, schieben Sie die Fahrtriebshebel in die arretierte Neutral-Stellung und aktivieren Sie die Feststellbremse.
2. Stellen Sie vor dem Verlassen des Fahrersitzes den Motor ab, ziehen Sie den Schlüssel ab und warten Sie, bis alle beweglichen Teile zum Stillstand gekommen sind.
3. Senken Sie das Mähwerk auf eine Schnitthöhe von 76 mm ab.
4. Entfernen Sie die Riemenabdeckungen und die Schrauben (Bild 57).

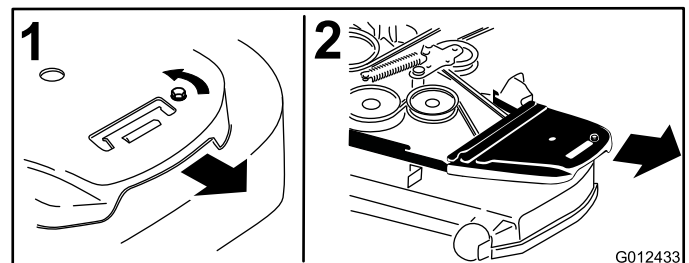


Bild 57

1. Lockern Sie die Schraube
2. Entfernen Sie die Riemenabdeckung

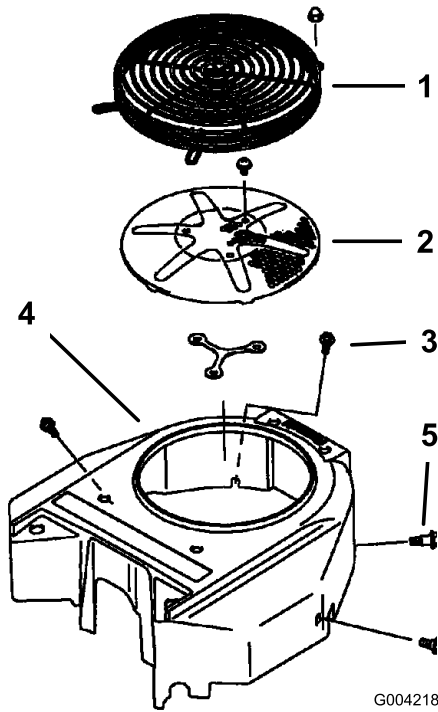


Bild 56

- | | |
|--------------------------------|------------------|
| 1. Motorschutz | 4. Lüftergehäuse |
| 2. Luftansauggitter des Motors | 5. Schraube |
| 3. Schraube | |

5. Setzen Sie eine Ratsche in das rechteckige Loch im Spannarm ein, um die Spannung an der Spannscheibenfeder zu lösen (Bild 58).
6. Ziehen Sie den Riemen von den Riemenscheiben des Mähwerks ab.
7. Nehmen Sie die Riemenschutzvorrichtung am gefederten Spannarm ab, wie in Bild 58 dargestellt.
8. Nehmen Sie den Riemen ab.
9. Verlegen Sie den neuen Riemen um die Mähwerk- und Bremsspannscheiben unter dem Motor (Bild 58).

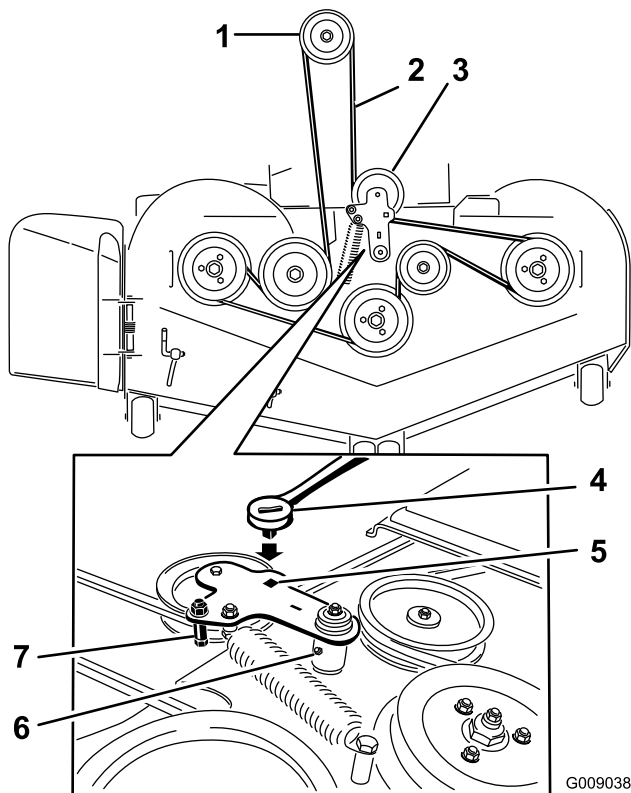


Bild 58

- | | |
|---------------------------|--|
| 1. Kupplungsriemenscheibe | 5. Rechteckiges Loch im Spannarm für die Ratsche |
| 2. Mähwerkriemen | 6. Spannarm-Schmierpresse |
| 3. Gefederte Spannscheibe | 7. Riemenführung |
| 4. Ratsche | |

10. Nehmen Sie die Riemenführung am Spannarm ab, wie in Bild 58 dargestellt.
11. Setzen Sie die Spannscheibenfeder mit der Ratsche im rechteckigen Loch ein (Bild 58).
Stellen Sie sicher, dass die Federenden in den Verankerungsritzen sitzen.
12. Bringen Sie die Riemenabdeckungen wieder an (Bild 59).

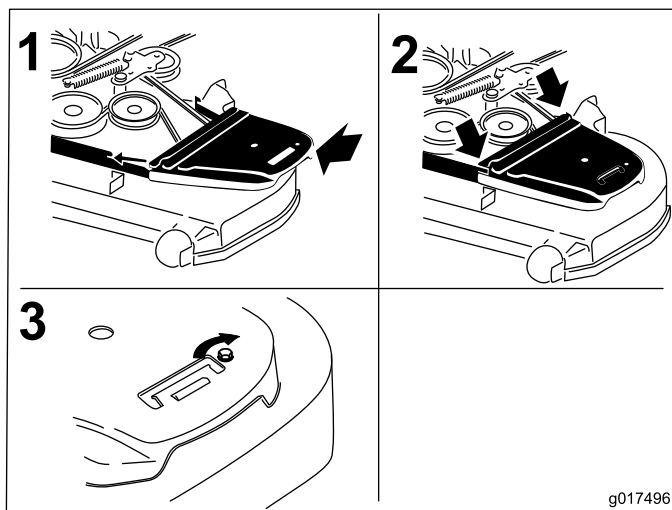


Bild 59

- | | |
|--|--------------------------------|
| 1. Positionieren Sie die Riemenabdeckung. | 3. Setzen Sie die Schraube ein |
| 2. Schieben Sie die Riemenabdeckung unter die seitlichen Anschläge | |

Austauschen des Hydraulikpumpen-Treibriemens

1. Kuppeln Sie den Zapfwellenantrieb (ZWA) aus und aktivieren Sie die Feststellbremse.
2. Stellen Sie vor dem Verlassen des Fahrersitzes den Motor ab, ziehen Sie den Schlüssel ab und warten Sie, bis alle sich drehenden Teile zum Stillstand gekommen sind.
3. Entfernen Sie den Mähwerkriemen. Siehe „Auswechseln des Mähwerkriemens“ unter „Wartung“.
4. Heben Sie die Maschine an und stützen Sie sie mit Achsständern ab (Bild 61).
5. Entfernen Sie den Kupplungsanschlag, wie in Bild 60 dargestellt.

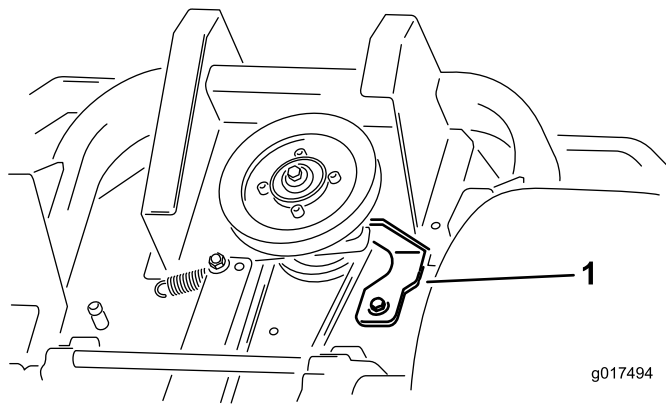


Bild 60

g017494

1. Kupplungsanschlag

6. Entfernen Sie die Spannscheibenfeder von der Strebe (Bild 61).
7. Entfernen Sie den vorhandenen Riemen von den Antriebsscheiben der Hydraulikanlage und der Motorriemenscheibe.
8. Legen Sie den neuen Riemen um die Motorriemenscheibe und um die zwei Antriebsscheiben.

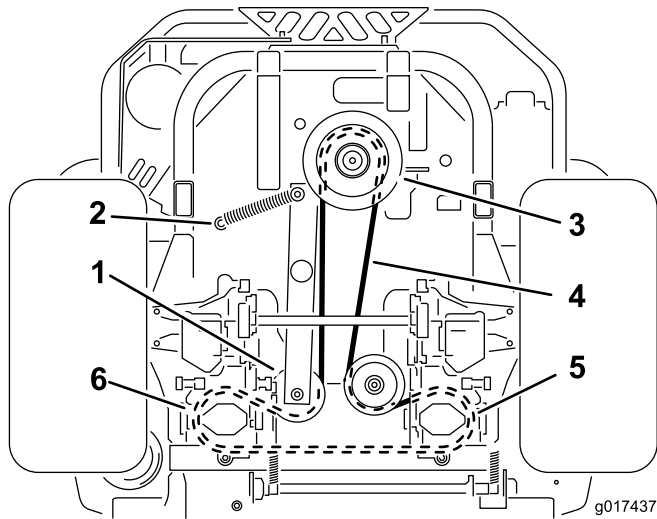


Bild 61

g017437

- | | |
|-----------------------------|--|
| 1. Spannscheibe | 4. Pumpen-Treibriemen |
| 2. Spannscheibenfederstrebe | 5. Rechte Riemenscheibe der Hydraulikpumpe |
| 3. Motorriemenscheibe | 6. Linke Riemenscheibe der Hydraulikpumpe |

9. Befestigen Sie den Kupplungsanschlag, wie in Bild 60 dargestellt.
10. Setzen Sie den Mähwerkriemen ein. Siehe „Austauschen des Mähwerkriemens“.

Warten der Bedienelementanlage

Anpassen der Stellung der Fahrtriebshebel

Die Fahrtriebshebel können in zwei Stellungen montiert werden: hoch und niedrig. Entfernen Sie die Schrauben, um die Höhe auf den Bediener anzupassen.

1. Kuppeln Sie den ZWA-Antrieb aus, schieben Sie die Fahrtriebshebel in die arretierte Neutral-Stellung und aktivieren Sie die Feststellbremse.
2. Stellen Sie vor dem Verlassen des Fahrersitzes den Motor ab, ziehen Sie den Schlüssel ab und warten Sie, bis alle beweglichen Teile zum Stillstand gekommen sind.
3. Lösen Sie die Schrauben und die Bundmuttern, die in den Hebeln installiert sind (Bild 62).
4. Richten Sie die Hebel in Längsrichtung aus. Bringen Sie die Hebel zuerst in der Neutral-Stellung zusammen und schieben Sie die Hebel dann so lange, bis sie ausgefluchtet sind. Ziehen Sie dann die Schrauben an (Bild 63).

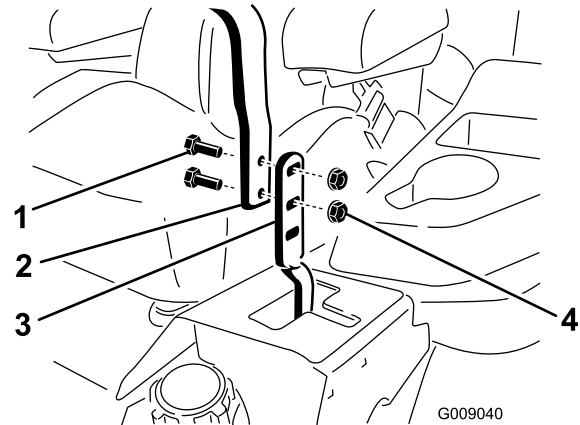


Bild 62

G009040

- | | |
|-------------|--------------------|
| 1. Schraube | 3. Fahrtriebshebel |
| 2. Griff | 4. Mutter |

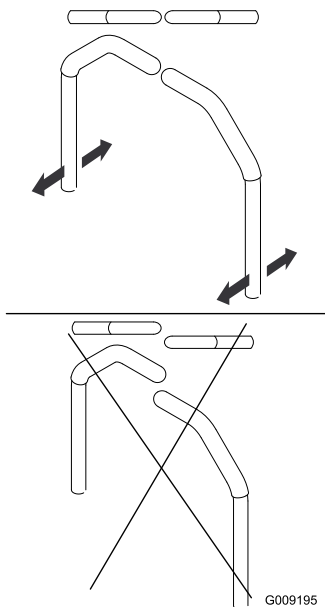


Bild 63

Einstellen des Fahrtriebsgestänges

Die Pumpensteuerungsgestänge befinden sich an beiden Seiten des Kraftstofftanks unter dem Sitz. Sie können das Pumpengestänge mit einem 0,5-Zoll-Schraubenschlüssel drehen, um die Maschine so einzustellen, dass sie sich nicht in der Neutralstellung bewegt. Stellen Sie nur die Neutralstellung ein.

⚠️ WARNUNG:

Der Motor muss laufen und die Antriebsräder müssen sich drehen, wenn Sie den Fahrtrieb einstellen möchten. Der Kontakt mit beweglichen Teilen oder heißen Oberflächen kann zu Verletzungen führen.

Halten Sie Finger, Hände und Kleidungsstücke von sich drehenden Bestandteilen und von heißen Oberflächen fern.

1. Treten Sie vor dem Anlassen des Motors auf das Mähwerkhubpedal und entfernen Sie den Schnitthöhenstift. Senken Sie das Mähwerk ab.
2. Heben Sie das Heck der Maschine etwas an, stützen Sie es mit Achsständern oder Ähnlichem ab, sodass sich die Antriebsräder gerade ungehindert drehen
3. Klemmen Sie den elektrischen Anschluss vom Sitzsicherheitsschalter ab, der sich unter dem unterem Sitzkissen befindet. Der Schalter ist Teil des Sitzes.
4. Schließen Sie **vorübergehend** ein Überbrückungskabel an den Klemmen des Hauptkabelbaums an.

5. Lassen Sie den Motor an. **Zum Anlassen des Motors muss die Bremse aktiviert und die Fahrtriebshebel müssen außen sein. Der Bediener muss nicht auf dem Sitz sitzen, da Sie ein Überbrückungskabel verwenden.** Lassen Sie den Motor mit Vollgas laufen und lösen Sie die Bremse.
6. Lassen Sie die Maschine mindestens 5 Minuten mit Vollgas laufen, um das Hydrauliköl auf die Betriebstemperatur zu erwärmen.

Hinweis: Während Sie Einstellungen vornehmen, muss sich der Fahrtriebshebel in der Neutral-Stellung befinden.

7. Stellen Sie die Fahrtriebshebel in die Neutralstellung. Stellen Sie die Länge der Pumpensteuerstangen ein, indem Sie die zwei Klemmmuttern lösen und die Einstellmutter so weit in die entsprechende Richtung drehen, bis sich das Rad leicht zurückdreht (Bild 64). Stellen Sie die Fahrtriebshebel in die Rückwärtsstellung und üben Sie etwas Druck auf den Hebel aus, damit die Federn die Hebel wieder in die Neutralstellung bringen. Das Rad darf sich nicht mehr drehen, kann sich aber leicht rückwärts drehen.
8. Ziehen Sie die zwei Klemmmuttern gegen die Einstellmutter (Bild 64).

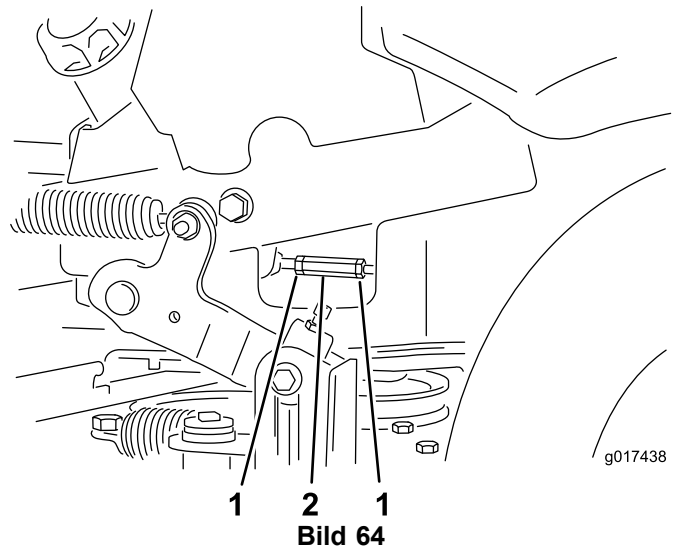


Bild 64

1. Klemmmutter
2. Einstellmutter

9. Schalten Sie die Maschine ab. Ziehen Sie das Überbrückungskabel vom Kabelbaumstecker ab und schließen Sie den Stecker an den Sitzschalter an.
10. Entfernen Sie die Achsständer.
11. Heben Sie das Mähwerk an und setzen Sie den Schnitthöhenstift ein.
12. Stellen Sie sicher, dass die Maschine nicht in der Neutral-Stellung bei aktivierter Feststellbremse kriecht.

Einstellen des Fahrtriebsstoßdämpfers

Die Befestigungsschraube am oberen Stoßdämpfer kann eingestellt werden, um den gewünschten Widerstand beim Fahrtriebshebel zu erhalten. Befestigungsoptionen finden Sie in Bild 65.

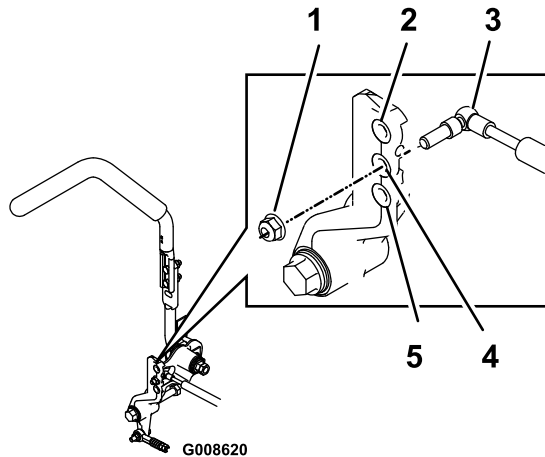


Bild 65

Bild zeigt rechten Fahrtriebshebel

1. Ziehen Sie die Sicherungsmutter auf 23 Nm an. Die Schraube muss nach dem Anziehen aus der Sicherungsmutter herausragen.
2. Höchster Widerstand oder festes Gefühl
3. Stoßdämpfer
4. Mittlerer Widerstand oder mittelfestes Gefühl
5. Geringster Widerstand oder weiches Gefühl

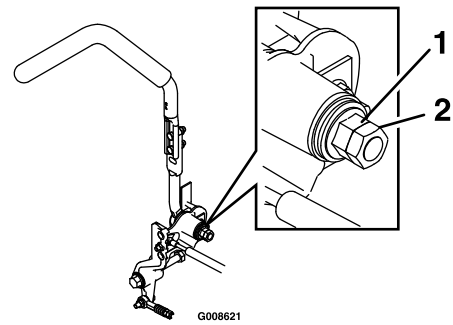


Bild 66

1. Bundmutter

2. Klemmmutter

Einstellen des Scharniers für die arretierte Neutralstellung der Fahrtriebshebel

Die Bundmutter kann eingestellt werden, um einen besseren Widerstand zu erhalten, wenn die Fahrtriebshebel in die arretierte Neutralstellung gebracht werden.

Einstellungsoptionen finden Sie in Bild 66.

1. Lösen Sie dann die Klemmmutter.
2. Lösen oder ziehen Sie die Bundmutter an, bis Sie das gewünschte Gefühl erzielt haben.

Ziehen Sie die Bundmutter an, um einen höheren Widerstand zu erhalten.

Lösen Sie die Bundmutter an, um einen geringeren Widerstand zu erhalten.

3. Ziehen Sie die Klemmmuttern fest.

Warten der Hydraulikanlage

Warten der Hydraulikanlage

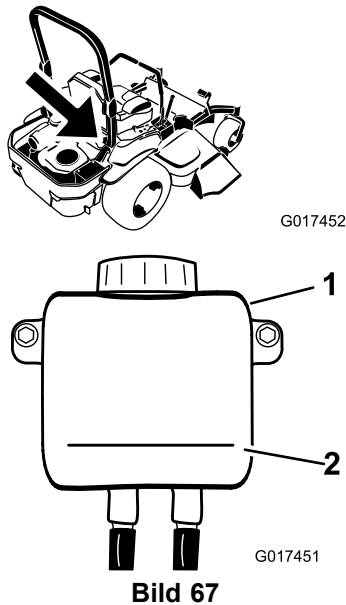
Hydraulikölsorte: Toro® HYPR-OIL™ 500-Hydrauliköl oder Mobil® 1 15W-50.

Wichtig: Verwenden Sie das angegebene Öl. Andere Ölsorten können die hydraulische Anlage beschädigen.

Prüfen des Hydraulikölstands

Wartungsintervall: Alle 25 Betriebsstunden

1. Lassen Sie das Hydrauliköl abkühlen. Prüfen Sie den Ölstand bei kaltem Öl.
2. Prüfen Sie den Ausdehnungsbehälter und füllen Sie ggf. Hydrauliköl der Sorte Toro® HYPR-OIL™ 500 bis zur Markierung FULL COLD auf.



1. Ausdehnungsbehälter 2. Markierung „Full Cold“

Wechseln des Hydrauliköls und -filters

Der Filter und das Öl werden zur gleichen Zeit gewechselt. Öl sollte **nicht** wiederverwendet werden. Nach dem Einsetzen des neuen Filters und Auffüllen mit Öl muss die Anlage entlüftet werden.

Das Entlüften wird so lange wiederholt, bis der Ölstand nach dem Entlüften an der Markierung FULL COLD bleibt. **Falsches Entlüften kann zu irreparablen Schäden am Getriebe führen.**

Entfernen der Filter der Hydraulikanlage

1. Stellen Sie den Motor ab, warten Sie, bis alle beweglichen Teile zum Stillstand gekommen sind, und lassen Sie den Motor abkühlen. Ziehen Sie den Zündschlüssel ab und aktivieren Sie die Feststellbremse.
2. Ermitteln Sie den Filter und die Schutzvorrichtungen an jedem Getriebe (Bild 68). Entfernen Sie die drei Schrauben, mit denen die Filterschutzvorrichtung und die Schutzvorrichtung befestigt sind.

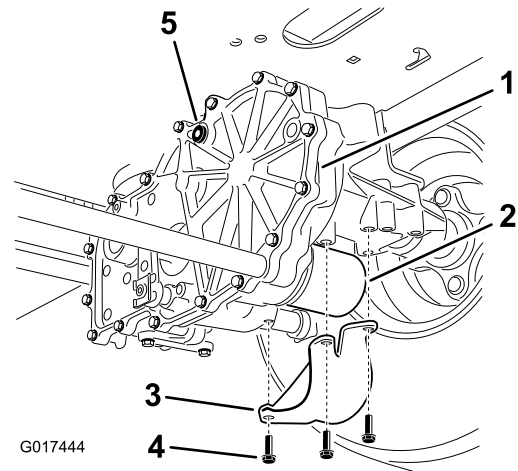


Bild 68
Abbildung zeigt die rechte Seite

1. Getriebe 4. Schrauben
2. ÖlfILTER 5. Entlüftungsschraube
3. Filterdeckel

3. Reinigen Sie vorsichtig den Bereich um die Filter. Es ist wichtig, dass kein Schmutz oder Verunreinigungen in die Hydraulikanlage gelangen.
4. Stellen Sie einen Behälter unter den Filter, um das Öl aufzufangen, das abläuft, wenn der Filter und die Entlüftungsschraube entfernt werden.
5. Entfernen Sie die Entlüftungsschraube an jedem Getriebe.
6. Schrauben Sie den Filter ab, entfernen ihn und lassen Sie das Öl aus dem Antriebssystem ablaufen.

Wiederholen Sie diese Schritte für beide Filter.

Einsetzen der Filter der Hydraulikanlage

Wartungsintervall: Nach 50 Betriebsstunden

Alle 400 Betriebsstunden

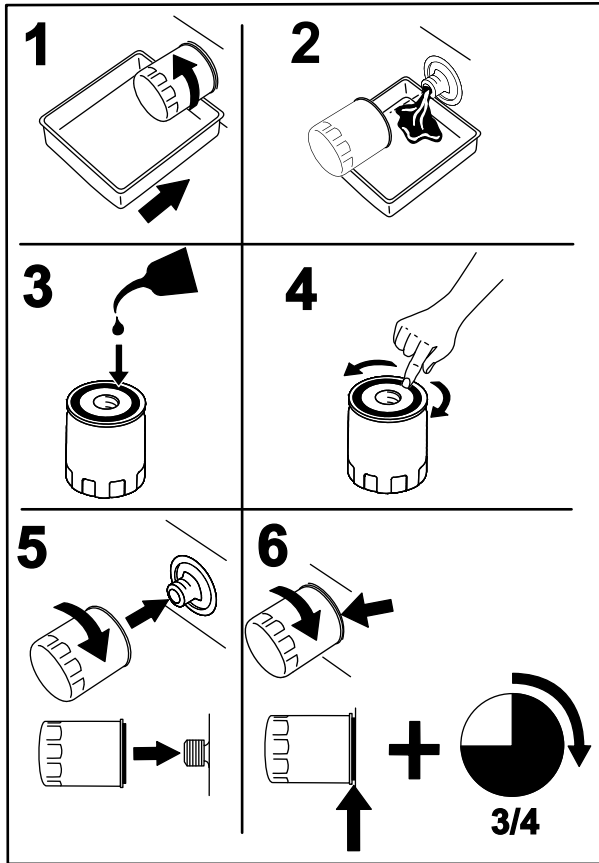


Bild 69

G008748

1. Tragen Sie einen dünnen Ölfilm auf die Gummidichtung jedes Filters auf.
2. Schrauben Sie die neuen Filter nach rechts ein, bis die Gummidichtung den Filteradapter berührt. Ziehen Sie den Filter dann um eine weitere 3/4- oder ganze Drehung an. Wiederholen Sie dies für den anderen Filter
3. Setzen Sie die vorher entfernten Filterschutzvorrichtungen auf jeden Filter. Befestigen Sie die Filterschutzvorrichtungen mit den drei Schrauben.
4. Stellen Sie vor dem Einfüllen von Öl sicher, dass die Entlüftungsschrauben entfernt sind.
5. Gießen Sie langsam Öl der entsprechenden Sorte in das Ausdehnungsgefäß, bis Öl aus den Löchern **einer** Ablassschraube tritt. Gießen Sie kein Öl mehr ein und setzen Sie die Entlüftungsschraube ein. Ziehen Sie die Kerze mit 20,3 Nm an.
6. Füllen Sie mehr Öl in den Ausdehnungsbehälter, bis Öl aus der anderen Entlüftungsschraube am zweiten Getriebe tritt. Gießen Sie kein Öl mehr ein und setzen Sie die Entlüftungsschraube ein. Ziehen Sie die Kerze mit 20,3 Nm an.

7. Füllen Sie mehr Öl in den Ausdehnungsbehälter, bis der Ölstand die Marke FULL COLD erreicht. Gehen Sie auf den Abschnitt „Entlüften der Hydraulikanlage“.

Wichtig: Wenn Sie nach dem Wechseln der Hydraulikfilter und des -öls die *Hydraulikanlage nicht entlüften*, kann das Getriebe irreparable beschädigt werden.

Entlüften der Hydraulikanlage

1. Heben Sie das Heck der Maschine etwas an, stützen Sie es mit Achsständern oder Ähnlichem ab, sodass sich die Antriebsräder gerade ungehindert drehen

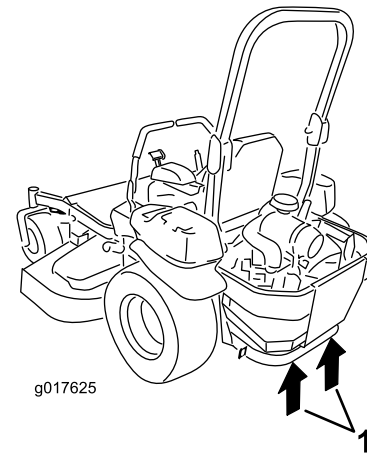


Bild 70

1. Aufbockstellen

2. Nehmen Sie die Bedienerposition ein. Lassen Sie den Motor an und schieben Sie den Gashebel nach vorne in die Halbgas-Stellung. Lösen Sie die Feststellbremse.
 - A. Bewegen Sie die Bypasshebel in die Stellung zum Schieben der Maschine; siehe Abschnitt „Schieben der Maschine“ unter „Betrieb“. Wenn die Sicherheitsventile geöffnet sind und der Motor läuft, schieben Sie die Fahrtriebshebel 5 oder 6 Mal vorsichtig in den Vorwärts- und Rückwärtsgang.
 - B. Schieben Sie die Sicherheitshebel in die Betriebsstellung der Maschine. Wenn das Sicherheitsventil geschlossen ist und der Motor läuft, schieben Sie die Lenkung 5 oder 6 Mal vorsichtig in den Vorwärts- und Rückwärtsgang.
 - C. Stellen Sie den Motor ab und prüfen Sie den Ölstand im Ausdehnungsgefäß. Füllen Sie Öl der entsprechenden Sorte ein, bis die Linie FULL COLD am Ausdehnungsgefäß erreicht ist.
3. Wiederholen Sie den Schritt 2, bis die Anlage komplett entlüftet ist.

Wenn das Geräusch der Antriebsachse normal ist und bei normalen Geschwindigkeiten ungehindert nach vorne und hinten bewegt, ist die Antriebsachse entlüftet.

4. Prüfen Sie den Ölstand im Ausdehnungsgefäß noch einmal. Füllen Sie Öl der entsprechenden Sorte ein, bis die Linie FULL COLD am Ausdehnungsgefäß erreicht ist.

Warten des Mähwerks

Nivellieren des Mähwerks

Einrichten der Maschine

Hinweis: Stellen Sie sicher, dass das Mähwerk nivelliert ist, bevor Sie die Schnitthöhe abstimmen.

1. Stellen Sie den Mäher auf eine ebene Fläche.
2. Kuppeln Sie den Zapfwellenantriebsschalter aus, schieben Sie die Fahrtriebshebel in die arretierte Neutral-Stellung und aktivieren Sie die Feststellbremse.
3. Stellen Sie vor dem Verlassen des Fahrersitzes den Motor ab, ziehen Sie den Schlüssel ab und warten Sie, bis alle sich drehenden Teile zum Stillstand gekommen sind.
4. Prüfen Sie den Reifendruck. Stellen Sie ihn bei Bedarf auf 0,9 bar ein
5. Stellen Sie das Mähwerk auf eine Schnitthöhe von 76 mm ein.

Mähwerk nivellierung

1. Stellen Sie das Mähwerk auf eine ebene Fläche.
2. Stellen Sie den Motor ab, warten Sie, bis alle sich drehenden Teile zum Stillstand gekommen sind und ziehen Sie den Zündschlüssel ab. Aktivieren Sie die Feststellbremse.
3. Prüfen Sie den Reifendruck in den Antriebsreifen. Der richtige Reifendruck ist 0,9 bar. Stellen Sie ihn bei Bedarf ein.
4. Stellen Sie den Transportriegel in die verriegelte Stellung.
5. Drücken Sie das Mähwerkhubpedal ganz nach vorne; das Mähwerk rastet in der 14-cm-Transportstellung ein (Bild 71).

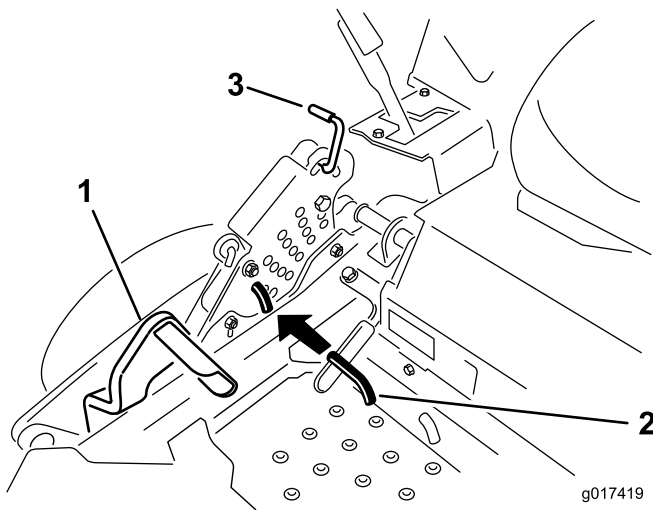


Bild 71

- 1. Mähwerkhubpedal
- 2. Schnitthöhenstift
- 3. Transportriegel

6. Stecken Sie den Einstellstift für die Höhe in das Loch für die Schnitthöhe von 7,6 cm.
7. Lösen Sie den Transportriegel und senken Sie das Mähwerk auf die Schnitthöhe ab.
8. Heben Sie den Auswurfkanal an.
9. Messen Sie an beiden Seiten des Mähwerks den Abstand von der ebenen Fläche bis zur vorderen Messerspitze (Stellung A). Der Wert sollte 7,6 mm sein (Bild 72).

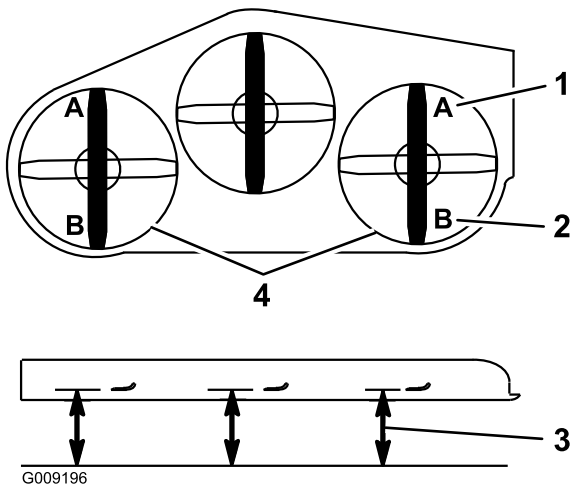


Bild 72

- 1. Ein Wert von 7,6 cm ist für Stellung A richtig.
- 2. 8,3 cm an Stellung B ist richtig.
- 3. Messen Sie an dieser Stelle von der Messerspitze zur festen Oberfläche
- 4. Messen Sie an beiden Seiten an der Stellung A und B.

10. Lösen Sie ggf. die Mutter an der Seite des Bügels und die Klemmmutter oben. Drehen Sie den

Einstellschraube, um eine Höhe von 7,6 mm zu erhalten (siehe Bild 73).

Drehen Sie die Einstellschraube nach rechts, um die Höhe zu vergrößern oder nach links, um die Höhe zu verringern.

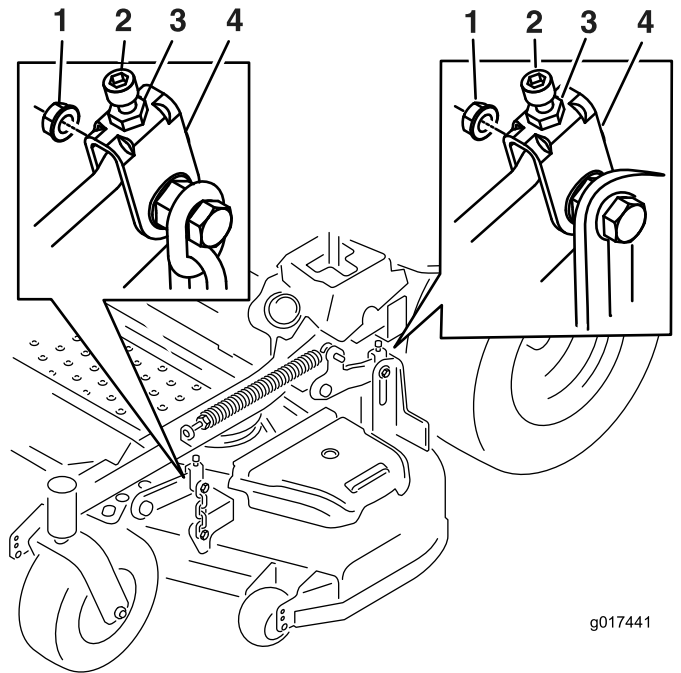


Bild 73

- 1. Mutter
- 2. Einstellschraube
- 3. Klemmmutter
- 4. Joch

11. Wenn die Frontmähwerksgestänge nicht genug eingestellt sind, um eine genaue Schnitthöhe zu ergeben, können Sie mit der zentralen Einstellung noch weiter einstellen.
12. Zum Einstellen der zentralen Einstellung lösen Sie die zwei Schrauben unten an der Schnitthöhenplatte. Siehe Bild 74.

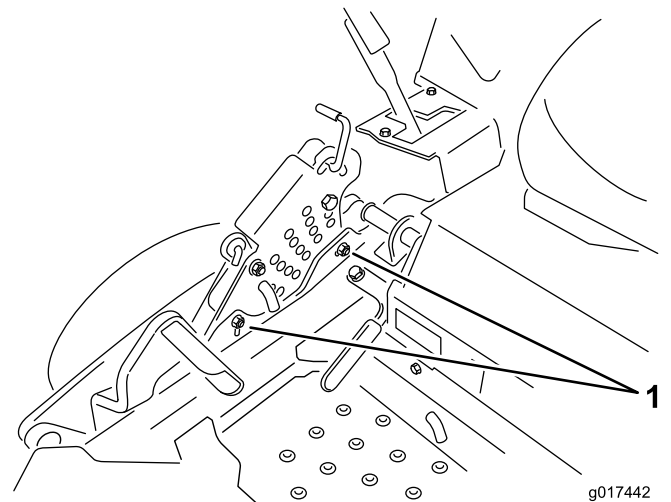


Bild 74

- 1. Schrauben unten an der Schnitthöhenplatte

13. Wenn das Mähwerk zu niedrig ist, drehen Sie die zentrale Einstellschraube nach rechts, um sie anzuziehen. Wenn das Mähwerk zu hoch ist, drehen Sie die zentrale Einstellschraube nach links, um sie zu lösen (Bild 75).

Hinweis: Lösen oder ziehen Sie die zentrale Einstellschraube so an, dass Sie die Befestigungsschrauben der Schnitthöhenplatte um mindestens ein Drittel des in den Schlitzern verfügbaren Spiels bewegen können. Damit erhalten Sie eine geringe Einstellung nach oben oder unten an jedem der vier Mähwerkgestänge.

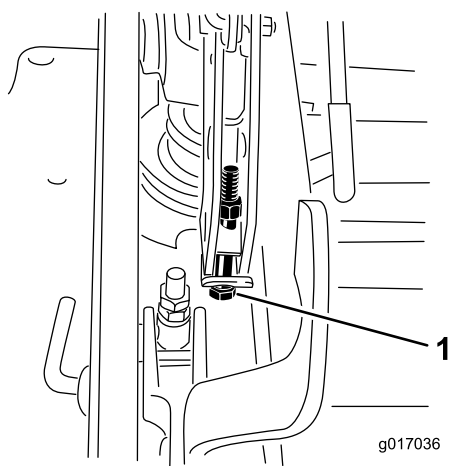


Bild 75

1. Zentrale Einstellschraube

14. Ziehen Sie die Schrauben unten an der Schnitthöhenplatte an (Bild 74). Ziehen Sie sie auf 37-45 Nm an.

Hinweis: Meistens sollte die Messerspitze hinten 6,4 mm höher als vorne sein.

15. Messen Sie an beiden Seiten des Mähwerks den Abstand von der ebenen Fläche bis zur hinteren Messerspitze (Stellung B). Der Wert sollte 8,3 cm sein (Bild 72).
16. Drehen Sie den Einstellschraube, um eine Höhe von 8,3 mm zu erhalten (Bild 73).
Drehen Sie die Einstellmutter nach rechts, um die Höhe zu vergrößern oder nach links, um die Höhe zu verringern.
17. Messen Sie, bis alle vier Seiten die richtige Höhe haben. Ziehen Sie alle Muttern an den Mähwerkhubarmen an.
18. Senken Sie den Auswurfkanal ab.

Warten der Schnittmesser

Sorgen Sie während der ganzen Mähseason für scharfe Schnittmesser, weil scharfe Messer sauber schneiden, ohne die Grashalme abzureißen oder zu zerfetzen. Abgerissene Grashalme werden an den Kanten braun. Dadurch reduziert

sich das Wachstum, und die Anfälligkeit des Rasens für Krankheiten steigt.

Prüfen Sie die Schnittmesser täglich auf Schärfe und Anzeichen von Abnutzung oder Schäden. Feilen Sie alle Auskerbungen aus und schärfen Sie ggf. die Messer. Wenn ein Messer beschädigt oder abgenutzt ist, ersetzen Sie es nur durch Toro Originalersatzmesser. Halten Sie Ersatzschnittmesser zum Schärfen und Austauschen bereit.

⚠ GEFAHR

Ein abgenutztes oder defektes Messer kann zerbrechen. Herausgeschleuderte Messerstücke können den Benutzer oder Unbeteiligte treffen und schwere Verletzungen verursachen oder zum Tode führen.

- Prüfen Sie das Messer regelmäßig auf Abnutzung und Defekte.
- Tauschen Sie ein abgenutztes oder defektes Messer aus.

Vor dem Prüfen oder Warten der Schnittmesser

Stellen Sie die Maschine auf eine ebene Fläche, kuppeln Sie den Zapfwellenantriebsschalter (ZWA) aus und aktivieren Sie die Feststellbremse. Drehen Sie den Zündschlüssel in die Aus-Stellung. Ziehen Sie den Zündschlüssel ab.

Prüfen der Messer

Wartungsintervall: Bei jeder Verwendung oder täglich

1. Untersuchen Sie die Schnittkanten (Bild 76). Entfernen und schärfen Sie die Messer, wenn die Schnittkanten nicht scharf sind oder Auskerbungen aufweisen. Siehe „Schärfen der Messer“.
2. Prüfen Sie die Schnittmesser, insbesondere den gebogenen Bereich (Bild 76). Wenn Sie Schäden, Verschleiß oder Rillenbildung in diesem Bereich feststellen (Bild 76), sollten Sie sofort ein neues Schnittmesser einbauen.

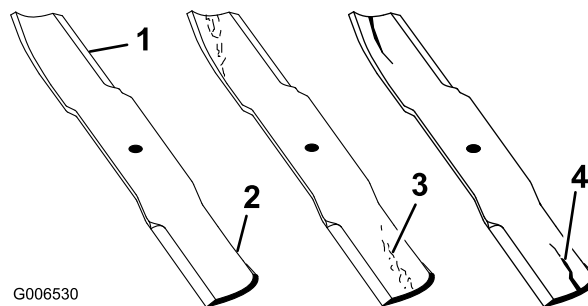


Bild 76

- | | |
|----------------------|------------------------------|
| 1. Schnittkante | 3. Verschleiß/Schlitzbildung |
| 2. Gebogener Bereich | 4. Riss |

Prüfen auf verbogene Schnittmesser

1. Kuppeln Sie den Zapfwellenantriebsschalter aus, schieben Sie die Fahrtriebshebel in die arretierte Neutral-Stellung und aktivieren Sie die Feststellbremse.
2. Stellen Sie vor dem Verlassen des Fahrersitzes den Motor ab, ziehen Sie den Schlüssel ab und warten Sie, bis alle beweglichen Teile zum Stillstand gekommen sind.
3. Drehen Sie die Schnittmesser, bis die Enden nach vorne und hinten gerichtet sind (Bild 77). Messen Sie von einer ebenen Fläche bis zu den Schnittkante (Position A) der Messer (Bild 77). Notieren Sie diesen Wert.

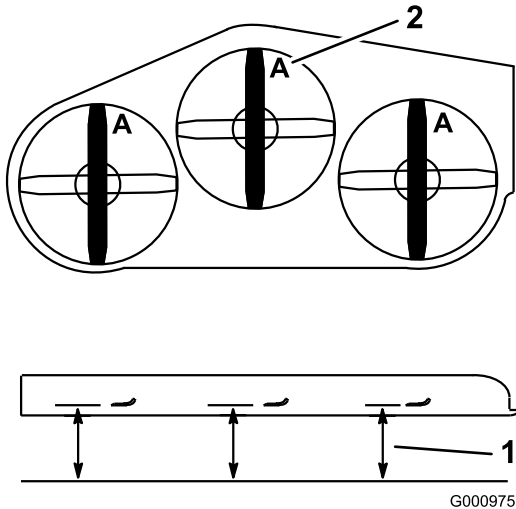


Bild 77

1. Messen Sie an dieser Stelle vom Messer zur festen Oberfläche
2. Stellung A

4. Drehen Sie das andere Ende des Messers nach vorne.
5. Messen Sie von einer ebenen Oberfläche bis zur Schnittkante der Messer an der gleichen Stelle wie bei Schritt 3 oben. Der Unterschied zwischen den Werten, die Sie in den Schritten 3 und 4 erhalten haben, darf nicht mehr als 3 mm betragen. Wenn dieser Wert über 3 mm liegt, ist das Messer verbogen und muss ausgetauscht werden; siehe „Entfernen der Messer“ und „Einbauen der Messer“.

⚠️ WARNUNG:

Ein verbogenes oder beschädigtes Messer kann brechen und Sie oder Unbeteiligte schwer verletzen oder töten.

- Ersetzen Sie verbogene oder beschädigte Messer immer durch neue.
- Feilen oder bilden Sie nie scharfe Auskerbungen an der Schnitt- oder Oberfläche des Messers.

Entfernen der Messer

Tauschen Sie das Messer aus, wenn es auf einen festen Gegenstand geprallt, und wenn es unwuchtig oder verbogen ist. Verwenden Sie nur Toro Originalersatzmesser, damit eine optimale Leistung erzielt wird, und die Maschine weiterhin den Sicherheitsbestimmungen entspricht. Ersatzmesser anderer Fabrikate können die Sicherheitsbestimmungen in Frage stellen.

1. Halten Sie die Spindelwelle mit einem offenen Schraubenschlüssel (1-1/2) am Sechskantende der Spindelwelle fest.
2. Entfernen Sie die Messerschraube, Wellenscheibe und das Messer von der Spindelwelle (Bild 78).

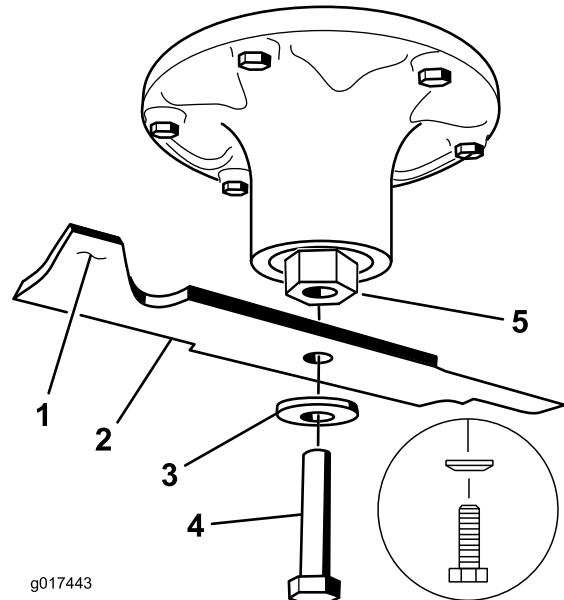


Bild 78

1. Flügelbereich des Messers
2. Messer
3. Wellenscheibe
4. Messerschraube
5. Sechskantende der Spindelwelle

Schärfen der Messer

⚠️ WARNUNG:

Beim Schärfen der Messer könnten Messerteilchen herumgeschleudert werden und schwere Verletzungen verursachen.

Tragen Sie beim Schärfen der Messer eine geeignete Schutzbrille.

1. Schärfen Sie die Schnittkante an beiden Enden des Schnittmessers mit einer Feile (Bild 79). Behalten Sie den ursprünglichen Winkel bei. Das Schnittmesser behält seine Auswuchtung bei, wenn von beiden Schnittkanten die gleiche Materialmenge entfernt wird.

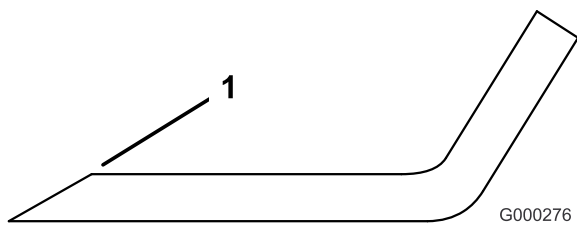


Bild 79

1. Schärfen Sie im ursprünglichen Winkel.

2. Überprüfen Sie die Auswuchtung des Schnittmessers auf einer Ausgleichmaschine (Bild 80). Wenn das Schnittmesser in seiner horizontalen Position bleibt, ist es ausgewuchtet und kann wiederverwendet werden. Feilen Sie, wenn das Schnittmesser nicht ausgewuchtet ist, vom Flügelbereich des Messers etwas Metall ab (Bild 81). Wiederholen Sie diesen Vorgang, bis das Messer ausgewuchtet ist.

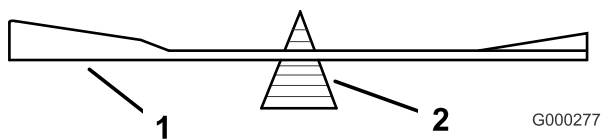


Bild 80

1. Messer
2. Auswuchter

Einbauen der Messer

Wichtig: Der gebogene Teil des Schnittmessers muss nach oben zur Innenseite des Mähwerks zeigen, um einen guten Schnitt sicherzustellen.

1. Halten Sie die Spindelwelle mit einem offenen Schraubenschlüssel (1-1/2) am Sechskantende der Spindelwelle fest.
2. Setzen Sie das Messer, die Federscheibe und die Messerschraube ein. Der Konus der Federscheibe muss bei der Installation in Richtung Schraubenkopf zeigen (Bild 81). Ziehen Sie die Messerschraube mit 115-150 Nm an.

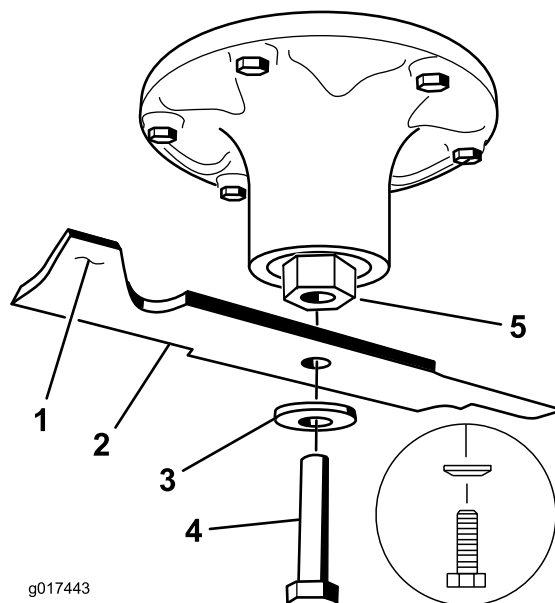


Bild 81

- | | |
|------------------------------|-----------------------------------|
| 1. Flügelbereich des Messers | 4. Messerschraube |
| 2. Messer | 5. Sechskantende der Spindelwelle |
| 3. Federscheibe | |

Entfernen des Mähwerks

Vor dem Ausführen von Wartungsarbeiten am Mähwerk oder dem Entfernen des Mähwerks müssen Sie die gefederten Mähwerkarme arretieren.

1. Stellen Sie den Motor ab, warten Sie, bis alle sich drehenden Teile zum Stillstand gekommen sind und ziehen Sie den Zündschlüssel ab. Aktivieren Sie die Feststellbremse.
2. Entfernen Sie den Einstellstift für die Höhe und senken Sie das Mähwerk ab.
3. Stecken Sie den Einstellstift für die Höhe in das Loch für die Schnitthöhe von 7,6 cm.
4. Entfernen Sie die Riemenabdeckungen.
5. Heben Sie den Fahrzeugboden an und stecken Sie eine Ratsche in das rechteckige Loch in der Mähwerkspannscheibe (Bild 82).
6. Drehen Sie die Mähwerkspannscheibe nach rechts und entfernen Sie den Mähwerkriemen (Bild 82).

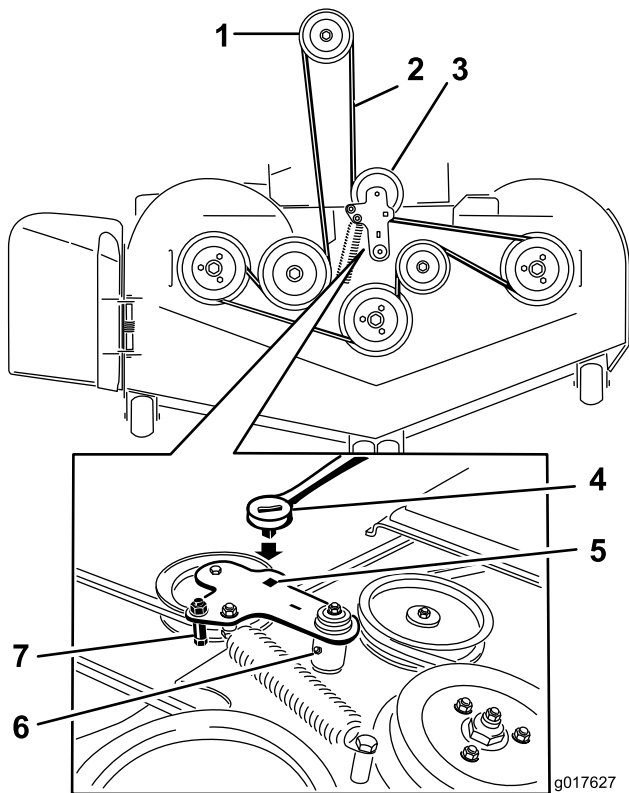


Bild 82

- | | |
|---------------------------|---|
| 1. Kupplungsriemenscheibe | 5. Rechteckiges Loch im Spanarm für die Ratsche |
| 2. Mähwerkriemen | 6. Spanarm-Schmierpresse |
| 3. Gefederte Spannscheibe | 7. Riemenführung |
| 4. Ratsche | |

7. Entfernen Sie die Schrauben an beiden Seiten des Mähwerks (bewahren Sie sie auf), wie in Bild 83 dargestellt.

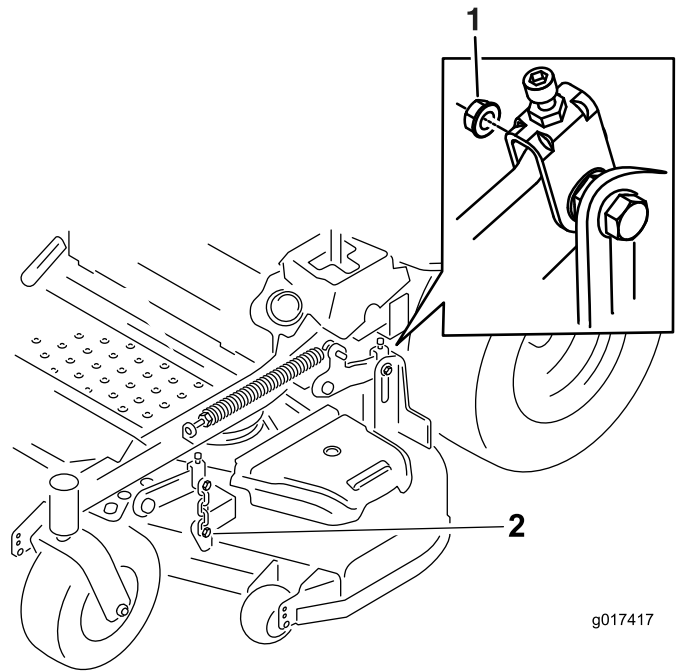


Bild 83

1. Entfernen Sie die Befestigungsschulter-schraube und die Mutter des Heckmähwerk-hubs.
2. Entfernen Sie die Befestigungsschulter-schraube und die Mutter des Frontmähwerk-hubs.

8. Schieben Sie das Mähwerk von der rechten Seite der Maschine heraus.

Austauschen des Ablenklechs

⚠️ WARNUNG:

Ein nicht abgedeckter Auswurfkanal kann zum Ausschleudern von Gegenständen auf den Fahrer oder Unbeteiligte führen. Das kann schwere Verletzungen zur Folge haben. Außerdem könnte es auch zum Kontakt mit dem Messer kommen.

Setzen Sie den Rasenmäher nur dann ein, wenn Sie eine Abdeckplatte, eine Mulchplatte, ein Ablenklech oder eine Fangvorrichtung montiert haben.

1. Entfernen Sie die Sicherungsmutter, Schraube, Feder und das Distanzstück, mit denen das Ablenklech an den Drehhalterungen befestigt ist (Bild 84). Entfernen Sie defekte oder abgenutzte Ablenkleche.

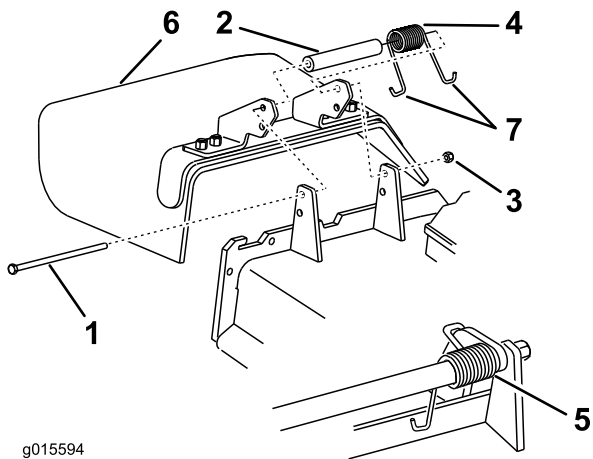


Bild 84

- | | |
|---------------------|-----------------------------------|
| 1. Schraube | 5. Feder eingesetzt |
| 2. Distanzstück | 6. Ablenklech |
| 3. Sicherungsmutter | 7. J-förmiges Hakenende der Feder |
| 4. Feder | |

- Legen Sie das Distanzstück und die Feder auf das Ablenklech. Legen Sie ein J-förmiges Federende hinter die Kante des Mähwerks.

Hinweis: Achten Sie darauf, dass ein J-förmiges Federende hinter der Mähwerkseite installiert wird, bevor Sie die Schraube wie in Bild 84 gezeigt einsetzen.

- Setzen Sie Schraube und Mutter ein. Führen Sie ein J-förmiges Hakenende der Feder um das Ablenklech (Bild 84).

Wichtig: Das Grasablenklech muss sich drehen können. Heben Sie das Ablenklech in die ganz geöffnete Stellung an und stellen Sie sicher, dass es sich in die ganz untere Stellung dreht.

Reinigung

Reinigen unter dem Mähwerk

Wartungsintervall: Bei jeder Verwendung oder täglich

- Kuppeln Sie den Zapfwellenantriebsschalter aus, schieben Sie die Fahrtriebshebel in die arretierte Neutral-Stellung und aktivieren Sie die Feststellbremse.
- Stellen Sie vor dem Verlassen des Fahrersitzes den Motor ab, ziehen Sie den Schlüssel ab und warten Sie, bis alle sich drehenden Teile zum Stillstand gekommen sind.
- Heben Sie das Mähwerk in die Transportposition an.

Entsorgung

Motoröl, Batterien, Hydrauliköl und Motorkühlmittel belasten die Umwelt. Entsorgen Sie diese Mittel entsprechend den in Ihrem Gebiet gültigen Vorschriften.

Einlagerung

Reinigung und Einlagerung

1. Kuppeln Sie den Zapfwellenantriebsschalter (ZWA) aus, aktivieren Sie die Feststellbremse und stellen Sie die Zündung in die Aus-Stellung. Ziehen Sie den Zündschlüssel ab.
2. Entfernen Sie Schnittgut und Schmutz von den äußeren Teilen der Maschine, insbesondere vom Motor und der Hydraulikanlage. Entfernen Sie Schmutz und Häcksel außen an den Zylinderkopfrippen des Motors und am Gebläsegehäuse.

Wichtig: Sie können die Maschine mit einem milden Reinigungsmittel und Wasser waschen. Waschen Sie die Maschine nicht mit einem Hochdruckreiniger. Vermeiden Sie den Einsatz von zu viel Wasser, insbesondere in der Nähe des Armaturenbretts, des Motors, der Hydraulikpumpen und -motoren.

3. Prüfen Sie die Bremsen; siehe „Warten der Bremse“ im Abschnitt „Wartung“.
4. Warten Sie den Luftfilter, siehe „Warten des Luftfilters“ im Abschnitt „Wartung“.
5. Fetten Sie die Maschine ein; siehe „Einfetten und Schmieren“ im Abschnitt „Wartung“.
6. Wechseln Sie das Öl im Kurbelgehäuse; siehe „Warten des Motoröls“ im Abschnitt „Wartung“.
7. Prüfen Sie den Reifendruck; siehe „Prüfen des Reifendrucks“ im Abschnitt „Wartung“.
8. Wechseln Sie die Hydraulikfilter; siehe „Warten der Hydraulikanlage“ im Abschnitt „Wartung“.
9. Laden Sie die Batterie auf; siehe „Warten der Batterie“ im Abschnitt „Wartung“.
10. Schaben Sie starke Schnittgut- und Schmutzablagerungen von der Unterseite des Mähwerks ab und waschen Sie das Mähwerk dann mit einem Gartenschlauch.

Hinweis: Lassen Sie die Maschine mit eingekuppeltem Zapfwellenantriebsschalter und Motor mit hoher Drehzahl für 2 bis 5 Minuten nach dem Waschen laufen.

11. Prüfen Sie den Messerzustand, siehe „Warten der Schnittmesser“ im Abschnitt „Wartung“.
12. Bereiten Sie die Maschine bei Stilllegung länger als 30 Tage zur Einlagerung vor. Bereiten Sie die Maschine wie im Anschluss beschrieben für die Einlagerung vor:
 - A. Geben Sie einen Stabilisator auf Mineralölbasis zum Benzin im Tank. Befolgen Sie dabei die Mischanweisungen des Herstellers des Stabilisators. Verwenden Sie keinen Stabilisator auf Alkoholbasis (Ethanol oder Methanol).

Hinweis: Ein Kraftstoffstabilisator wirkt am effektivsten, wenn er frischem Benzin beigemischt und ständig verwendet wird.

- B. Lassen Sie den Motor laufen, um den stabilisierten Kraftstoff in der Kraftstoffanlage zu verteilen (5 Minuten).
- C. Stellen Sie den Motor ab, lassen ihn abkühlen und den Kraftstoff aus dem Tank ablaufen; siehe „Entleeren des Kraftstofftanks“ im Abschnitt „Wartung“.
- D. Lassen Sie den Motor erneut an und lassen Sie ihn laufen, bis er abstellt.
- E. Entsorgen Sie Kraftstoff vorschriftsmäßig. Das Recycling sollte den örtlichen Vorschriften entsprechen.

Wichtig: Lagern Sie stabilisiertes Benzin nicht länger als 90 Tage.

13. Prüfen Sie alle Muttern und Schrauben und ziehen diese bei Bedarf an. Reparieren Sie alle beschädigten und defekten Teile oder wechseln sie aus.
14. Bessern Sie alle zerkratzten oder abgeblättern Metallflächen aus. Die passende Farbe erhalten Sie bei Ihrem Vertragshändler.
15. Lagern Sie die Maschine in einer sauberen, trockenen Garage oder an einem anderen geeigneten Ort ein. Ziehen Sie den Schlüssel ab und bewahren Sie ihn sicher auf, außerhalb der Reichweite von Kindern und anderen unbefugten Personen. Decken Sie die Maschine ab, damit sie geschützt ist und nicht verstaubt.

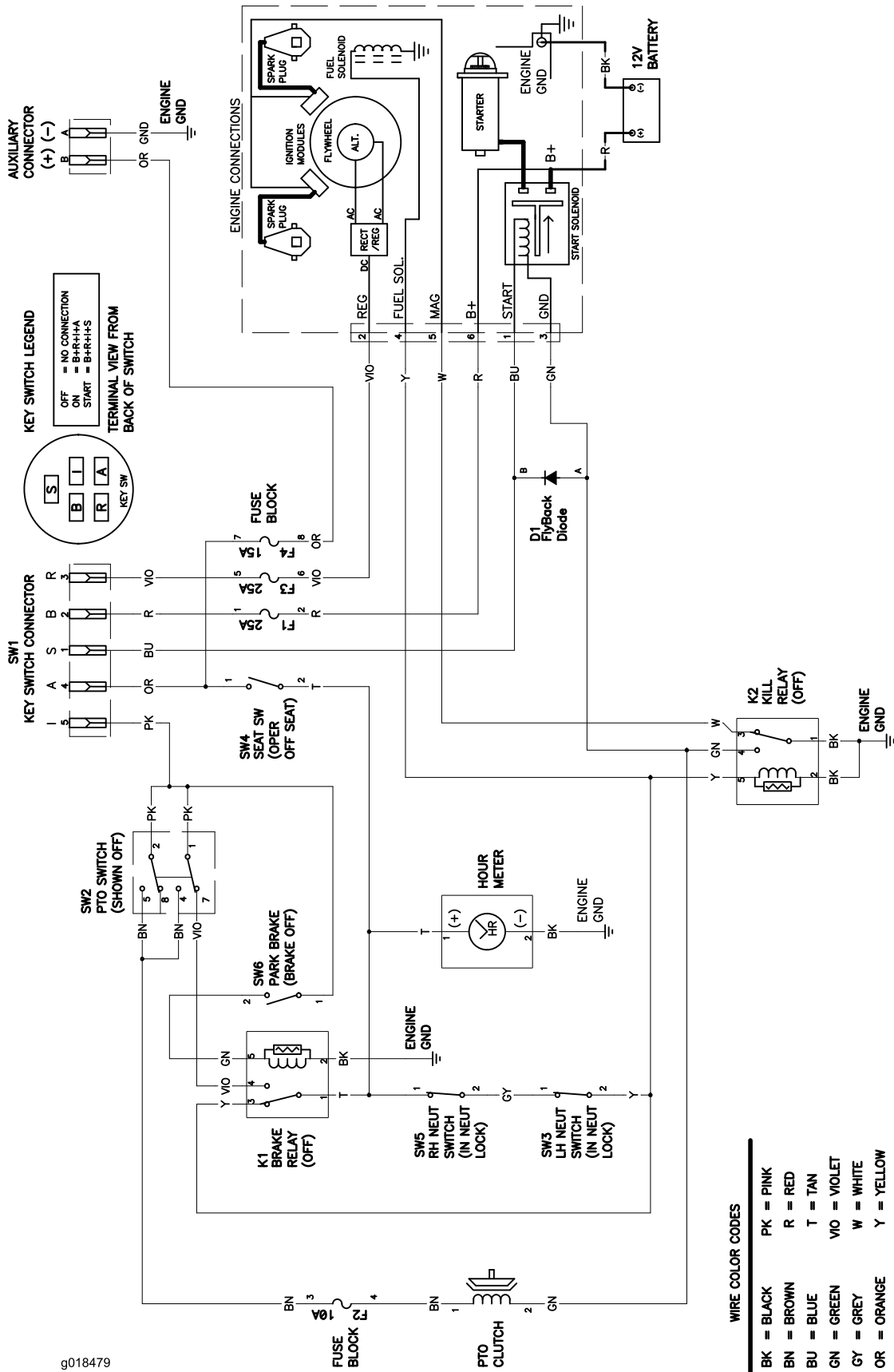
Fehlersuche und -behebung

Problem	Mögliche Ursache	Behebungsmaßnahme
Der Anlasser läuft nicht.	<ol style="list-style-type: none"> 1. Der Zapfwellenantrieb (ZWA) ist eingekuppelt. 2. Die Feststellbremse ist nicht aktiviert. 3. Die Fahrtriebshebel sind nicht in der arretierten Neutralstellung. 4. Der Bediener sitzt nicht auf dem Sitz. 5. Die Batterie ist leer. 6. Elektrische Anschlüsse sind korrodiert oder locker. 7. Eine Sicherung ist durchgebrannt. 8. Das Relais oder der Schalter ist defekt. 	<ol style="list-style-type: none"> 1. Kuppeln Sie den Zapfwellenantrieb (ZWA) aus. 2. Aktivieren Sie die Feststellbremse. 3. Stellen Sie sicher, dass die Fahrtriebshebel in der arretierten Neutralstellung sind. 4. Nehmen Sie auf dem Sitz Platz. 5. Laden Sie die Batterie. 6. Überprüfen Sie die elektrischen Anschlüsse auf guten Kontakt. 7. Tauschen Sie die Sicherung aus. 8. Setzen Sie sich dann mit Ihrem Toro Vertragshändler in Verbindung.
Der Motor springt nicht an, springt nur schwer an oder stellt ab	<ol style="list-style-type: none"> 1. Der Kraftstofftank ist leer. 2. Der Kraftstoffhahn ist geschlossen. 3. Es befindet sich zu wenig Öl im Kurbelgehäuse. 4. Der Gasbedienungshebel steht nicht in der richtigen Stellung. 5. Der Kraftstofffilter ist verschmutzt. 6. Es befindet sich Schmutz, Wasser oder zu alter Kraftstoff in der Kraftstoffanlage. 7. Der Luftfilter ist verschmutzt. 8. Der Sitzschalter funktioniert nicht richtig. 9. Die elektrischen Anschlüsse sind verrostet, lose oder defekt. <p>1 Das Relais oder der Schalter ist defekt. 0.</p> <p>1 Die Zündkerzenstecker ist abgezogen. 1.</p> <p>1 Der Zündkerzenstecker ist nicht 2. angeschlossen.</p>	<ol style="list-style-type: none"> 1. Füllen Sie den Kraftstofftank auf. 2. Öffnen Sie den Kraftstoffhahn. 3. Füllen Sie Öl nach. 4. Stellen Sie die Gasbedienung zwischen den Langsam- und Schnell-Stellungen. 5. Tauschen Sie den Kraftstofffilter aus. 6. Setzen Sie sich dann mit Ihrem Toro Vertragshändler in Verbindung. 7. Reinigen Sie den Luftfiltereinsatz oder tauschen ihn aus. 8. Prüfen Sie die Anzeige für den Sitzschalter. Wechseln Sie ggf. den Sitz aus. 9. Stellen Sie sicher, dass die elektrischen Anschlüsse guten Kontakt haben. Säubern Sie die Anschlusspole gründlich mit einem Reinigungsmittel für elektrische Kontakte, tragen Sie dielektrisches Schmiermittel auf und schließen sie wieder an. <p>1 Setzen Sie sich dann mit Ihrem Toro 0. Vertragshändler in Verbindung.</p> <p>1 Stellen Sie die Zündkerze ein, säubern 1. sie oder wechseln sie aus.</p> <p>1 Prüfen Sie den Anschluss des 2. Zündkerzenkabels.</p>
Der Motor verliert an Leistung.	<ol style="list-style-type: none"> 1. Der Motor wird zu stark belastet. 2. Der Luftfilter ist verschmutzt. 3. Es befindet sich zu wenig Öl im Kurbelgehäuse. 4. Die Kühlrippen und Luftwege über dem Motor sind verstopft. 5. Die Entlüftungsöffnung im Tankdeckel ist verstopft. 6. Der Kraftstofffilter ist verschmutzt. 7. Es befindet sich Schmutz, Wasser oder zu alter Kraftstoff in der Kraftstoffanlage. 	<ol style="list-style-type: none"> 1. Reduzieren Sie die Fahrgeschwindigkeit. 2. Reinigen Sie den Luftfiltereinsatz. 3. Füllen Sie Öl nach. 4. Entfernen Sie die Verstopfungen von den Kühlrippen und aus den Luftwegen. 5. Reinigen Sie den Tankdeckel oder wechseln ihn aus. 6. Tauschen Sie den Kraftstofffilter aus. 7. Setzen Sie sich dann mit Ihrem Toro Vertragshändler in Verbindung.

Problem	Mögliche Ursache	Behebungsmaßnahme
Der Motor wird zu heiß.	<ol style="list-style-type: none"> 1. Der Motor wird zu stark belastet. 2. Es befindet sich zu wenig Öl im Kurbelgehäuse. 3. Die Kühlrippen und Luftwege über dem Motor sind verstopft. 	<ol style="list-style-type: none"> 1. Reduzieren Sie die Fahrgeschwindigkeit. 2. Füllen Sie Öl nach. 3. Entfernen Sie die Verstopfungen von den Kühlrippen und aus den Luftwegen.
Der Mäher zieht nach links oder rechts (wenn Hebel ganz nach vorne gedrückt sind)	<ol style="list-style-type: none"> 1. Die Spur muss eingestellt werden 2. Der Reifendruck in den Antriebsrädern ist falsch. 	<ol style="list-style-type: none"> 1. Stellen Sie die Spurweite ein. 2. Prüfen Sie den Reifendruck in den Antriebsrädern.
Die Maschine fährt nicht.	<ol style="list-style-type: none"> 1. Das Sicherheitsventil ist nicht fest geschlossen. 2. Der Pumpenriemen ist abgenutzt, locker oder gerissen. 3. Der Pumpenriemen ist von einer Riemenscheibe gerutscht. 4. Die Spannscheibenfeder ist gebrochen oder nicht vorhanden. 5. Der Stand des Hydrauliköls ist niedrig, oder die Flüssigkeit ist zu heiß. 	<ol style="list-style-type: none"> 1. Ziehen Sie die Sicherheitsventile an. 2. Wechseln Sie den Riemen aus. 3. Wechseln Sie den Riemen aus. 4. Ersetzen Sie die Feder. 5. Füllen Sie den Behälter mit Hydraulikflüssigkeit, oder lassen Sie die Hydraulikflüssigkeit abkühlen.
Die Maschine weist abnormale Vibrationen auf.	<ol style="list-style-type: none"> 1. Die Schnittmesser sind verbogen oder nicht ausgewuchtet. 2. Die Messerbefestigungsschraube ist locker. 3. Die Motorbefestigungsschrauben sind locker. 4. Die Motorriemenscheibe, Spannscheibe oder Messerriemenscheibe ist locker. 5. Die Motorriemenscheibe ist beschädigt. 6. Die Messerspindel ist verbogen. 7. Die Motorbefestigung ist lose oder abgenutzt. 	<ol style="list-style-type: none"> 1. Montieren Sie neue Schnittmesser. 2. Ziehen Sie die Schraube fest. 3. Ziehen Sie die Schrauben fest. 4. Ziehen Sie die zutreffende Riemenscheibe fest. 5. Wenden Sie sich an den Toro Vertragshändler. 6. Wenden Sie sich an den Toro Vertragshändler. 7. Setzen Sie sich dann mit Ihrem Toro Vertragshändler in Verbindung.
Die Schnitthöhe ist ungleichmäßig.	<ol style="list-style-type: none"> 1. Die Messer sind stumpf. 2. Die Schnittmesser sind verbogen. 3. Das Mähwerk ist nicht nivelliert. 4. Die Unterseite des Mähwerks ist schmutzig. 5. Falscher Reifendruck. 6. Die Messerspindel ist verbogen. 	<ol style="list-style-type: none"> 1. Schärfen Sie die Messer. 2. Montieren Sie neue Schnittmesser. 3. Nivellieren Sie das Mähwerk seitlich und in Längsrichtung. 4. Reinigen Sie die Unterseite des Mähwerks. 5. Stellen Sie den Reifendruck ein. 6. Wenden Sie sich an den Toro Vertragshändler.
Die Schnittmesser drehen sich nicht.	<ol style="list-style-type: none"> 1. Der Mähwerkriemen ist abgenutzt, locker oder gerissen. 2. Der Mähwerk-Treibriemen ist von der Riemenscheibe gerutscht. 3. Der Treibriemen der Pumpe ist abgenutzt, locker oder gerissen. 4. Die Rücklauffeder ist gebrochen oder nicht vorhanden. 	<ol style="list-style-type: none"> 1. Montieren Sie einen neuen Mähwerkriemen. 2. Montieren Sie eine neue Mähwerkriemenscheibe und prüfen die korrekte Position und Funktion der Spannscheibe, des Spannarms und der Spannfeder. 3. Prüfen Sie die Riemenspannung oder setzen Sie einen neuen Riemen ein. 4. Ersetzen Sie die Feder.

Problem	Mögliche Ursache	Behebungsmaßnahme
Die Kupplung kann nicht eingekuppelt werden.	<ol style="list-style-type: none"> 1. Eine Sicherung ist durchgebrannt. 2. Niedrige Spannung an der Kupplung. 3. Die Spule ist beschädigt. 4. Die Stromzufuhr ist unzureichend. 5. Der Abstand am Rotor bzw. an der Lehre ist zu groß. 	<ol style="list-style-type: none"> 1. Tauschen Sie die Sicherung aus. Prüfen Sie den Spulenwiderstand, die Batterieladung, das Ladesystem und die Kabelanschlüsse und tauschen sie ggf. aus. 2. Prüfen Sie den Spulenwiderstand, die Batterieladung, das Ladesystem und die Kabelanschlüsse und tauschen sie ggf. aus. 3. Wechseln Sie die Kupplung aus. 4. Reparieren oder tauschen Sie das Kupplungskabel oder die Elektronanlage aus. Reinigen Sie die Anschlusskontakte. 5. Entfernen Sie die Beilagscheibe oder tauschen Sie die Kupplung aus.

Schaltbilder



g018479

Schaltbild (Rev. A)

Internationale Händlerliste

Vertragshändler:	Land:	Telefonnummer:	Vertragshändler:	Land:	Telefonnummer:
Agrolanc Kft	Ungarn	36 27 539 640	Maquiver S.A.	Kolumbien	57 1 236 4079
Balama Prima Engineering Equip.	Hongkong	852 2155 2163	Maruyama Mfg. Co. Inc.	Japan	81 3 3252 2285
B-Ray Corporation	Korea	82 32 551 2076	Mountfield a.s.	Tschechische Republik	420 255 704 220
Casco Sales Company	Puerto Rico	787 788 8383	Mountfield a.s.	Slowakei	420 255 704 220
Ceres S.A.	Costa Rica	506 239 1138	Munditol S.A.	Argentinien	54 11 4 821 9999
CSSC Turf Equipment (pvt) Ltd.	Sri Lanka	94 11 2746100	Norma Garden	Russland	7 495 411 61 20
Cyril Johnston & Co.	Nordirland	44 2890 813 121	Oslinger Turf Equipment SA	Ecuador	593 4 239 6970
Cyril Johnston & Co.	Republik Irland	44 2890 813 121	Oy Hako Ground and Garden Ab	Finnland	358 987 00733
Equiver	Mexiko	52 55 539 95444	Parkland Products Ltd.	Neuseeland	64 3 34 93760
Femco S.A.	Guatemala	502 442 3277	Perfetto	Polen	48 61 8 208 416
ForGarder OU	Estland	372 384 6060	Pratoverde SRL.	Italien	39 049 9128 128
G.Y.K. Company Ltd.	Japan	81 726 325 861	Prochaska & Cie	Österreich	43 1 278 5100
Geomechaniki of Athens	Griechenland	30 10 935 0054	RT Cohen 2004 Ltd.	Israel	972 986 17979
Golf international Turizm	Türkei	90 216 336 5993	Riversa	Spanien	34 9 52 83 7500
Guandong Golden Star	China	86 20 876 51338	Lely Turfcare	Dänemark	45 66 109 200
Hako Ground and Garden	Schweden	46 35 10 0000	Solvart S.A.S.	Frankreich	33 1 30 81 77 00
Hako Ground and Garden	Norwegen	47 22 90 7760	Spypros Stavrinides Limited	Zypern	357 22 434131
Hayter Limited (U.K.)	Großbritannien	44 1279 723 444	Surge Systems India Limited	Indien	91 1 292299901
Hydroturf Int. Co Dubai	Vereinigte Arabische Emirate	97 14 347 9479	T-Markt Logistics Ltd.	Ungarn	36 26 525 500
Hydroturf Egypt LLC	Ägypten	202 519 4308	Toro Australia	Australien	61 3 9580 7355
Irrimac	Portugal	351 21 238 8260	Toro Europe NV	Belgien	32 14 562 960
Irrigation Products Int'l Pvt Ltd.	Indien	0091 44 2449 4387	Valtech	Marokko	212 5 3766 3636
Jean Heybroek b.v.	Niederlande	31 30 639 4611	Victus Emak	Polen	48 61 823 8369

Europäischer Datenschutzhinweis

Die von Toro gesammelten Informationen

Toro Warranty Company (Toro) respektiert Ihre Privatsphäre. Zum Bearbeiten Ihres Garantieanspruchs und zur Kontaktaufnahme bei einem Produktrückruf bittet Toro Sie, Toro direkt oder über den lokalen Vertragshändler bestimmte persönliche Informationen mitzuteilen.

Das Garantiesystem von Toro wird auf Servern in USA gehostet; dort gelten ggf. andere Vorschriften zum Datenschutz ggf. als in Ihrem Land.

Wenn Sie Toro persönliche Informationen mitteilen, stimmen Sie der Verarbeitung der persönlichen Informationen zu, wie in diesem Datenschutzhinweis beschrieben.

Verwendung der Informationen durch Toro

Toro kann Ihre persönlichen Informationen zum Bearbeiten von Garantieansprüchen, zur Kontaktaufnahme bei einem Produktrückruf oder anderen Zwecken, die Toro Ihnen mitteilt, verwenden. Toro kann die Informationen im Rahmen dieser Aktivitäten an Toro Tochtergesellschaften, Händler oder Geschäftspartner weitergeben. Toro verkauft Ihre persönlichen Informationen an keine anderen Unternehmen. Toro hat das Recht, persönliche Informationen mitzuteilen, um geltende Vorschriften und Anfragen von entsprechenden Behörden zu erfüllen, um die Systeme richtig zu pflegen oder Toro oder andere Benutzer zu schützen.

Speicherung persönlicher Informationen

Toro speichert persönliche Informationen so lange, wie es für den Zweck erforderlich ist, für den die Informationen gesammelt wurden, oder für andere legitime Zwecke (z. B. Einhaltung von Vorschriften) oder Gesetzesvorschriften.

Toros Engagement zur Sicherung Ihrer persönlichen Informationen

Toro trifft angemessene Vorsichtsmaßnahmen, um die Sicherheit Ihrer persönlichen Informationen zu schützen. Toro unternimmt auch Schritte, um die Genauigkeit und den aktuellen Status der persönlichen Informationen zu erhalten.

Zugriff auf persönliche Informationen und Richtigkeit persönlicher Informationen

Wenn Sie die Richtigkeit Ihrer persönlichen Informationen prüfen möchten, senden Sie bitte eine E-Mail an legal@toro.com.

Australisches Verbrauchergesetz

Kunden in Australien finden weitere Details zum australischen Verbrauchergesetz entweder in der Verpackung oder können sich an den örtlichen Toro Vertragshändler wenden.



Bedingungen und abgedeckte Produkte

The Toro Company und die Tochtergesellschaft, die Toro Warranty Company, gewährleisten dem Erstkäufer im Rahmen eines gegenseitigen Abkommens, die aufgeführten Toro Produkte zu reparieren, wenn sie Material- oder Herstellungsfehler aufweisen.

Die folgenden Garantiezeiträume gelten ab dem Datum, an dem der Erstbesitzer die Geräte gekauft hat:

Produkte	Garantiezeitraum
Walk Behind Mowers	
53-cm-Mäher – Privatgebrauch ¹	2 Jahre
53-cm-Mäher – gewerblicher Gebrauch	1 Jahr
76-cm-Mäher – Privatgebrauch ¹	2 Jahre
76-cm-Mäher – gewerblicher Gebrauch	1 Jahr
Mid-Size Antriebsrasenmäher	2 Jahre
• Motor	2 Jahre ²
Grand Stand® Rasenmäher	5 Jahre oder 1,200 Stunden ³
• Motor	2 Jahre
• Rahmen	Lebenslang (nur Erstkäufer) ⁴
Z Master® 2000 Series Mäher	4 Jahre oder 500 Stunden ³
• Motor	2 Jahre ²
• Rahmen	Lebenslang (nur Erstkäufer) ⁴
Z Master® 3000 Series Mäher	5 Jahre oder 1,200 Stunden ³
• Motor	2 Jahre ²
• Rahmen	Lebenslang (nur Erstkäufer) ⁴
Z Master® 5000 und 6000 Series Mäher	5 Jahre oder 1,200 Stunden ³
• Motor	2 Jahre ²
• Rahmen	Lebenslang (nur Erstkäufer) ⁴
Z Master® 7000 Series Mäher	5 Jahre oder 1,200 Stunden ³
• Motor	2 Jahre ²
• Rahmen	Lebenslang (nur Erstkäufer) ⁴
Alle Rasenmäher	
• Batterie	2 Jahre
• Anbaugeräte	2 Jahre

¹Normaler Privatgebrauch bedeutet die Verwendung des Produktes auf demselben Grundstück wie das Eigenheim. Der Einsatz an mehreren Standorten wird als gewerblicher Gebrauch eingestuft, und in diesen Situationen würde die gewerbliche Garantie gelten.

²Einige Motoren, die in Toro LCE Produkten eingesetzt werden, haben eine Garantie vom Motorhersteller.

³Je nach dem, was zuerst eintritt.

⁴Lebenslange Rahmengarantie: Wenn der Hauptrahmen, der aus den geschweißten Teilen besteht, die die Traktorstruktur ergeben, an der andere Bestandteile, u. a. der Motor, befestigt sind, bei normalen Gebrauch Risse zeigt oder bricht, wird er im Rahmen der Garantie kostenfrei (keine Material- und Lohnkosten) repariert oder ausgewechselt. Ein Rahmenversagen aufgrund von Missbrauch oder nicht ausgeführten Reparaturen, die aufgrund von Rost oder Korrosion erforderlich sind, ist nicht abgedeckt.

Diese Garantie deckt die Lohn- und Materialkosten ab, Sie müssen die Transportkosten übernehmen.

Anweisungen für die Inanspruchnahme von Wartungsarbeiten unter Garantie

Halten Sie dieses Verfahren ein, wenn Sie der Meinung sind, dass Ihre Produkte von Toro Material- oder Herstellungsfehler aufweisen.

1. Wenden Sie sich an die Verkaufsstelle, um einen Kundendienst für das Produkt zu vereinbaren. Wenn Sie den Verkäufer nicht kontaktieren können, können Sie sich auch an jeden offiziellen Vertragshändler von Toro wenden.
2. Bringen Sie das Produkt zum Händler und legen Sie ihm einen Kaufnachweis (Rechnung) vor.
3. Wenn Sie mit der Analyse oder dem Support des Vertragshändlers nicht zufrieden sind, wenden Sie sich an uns unter:

RLC Customer Care Department

Toro Warranty Company
8111 Lyndale Avenue South
Bloomington, MN 55420-1196
001-952-948-4707

Siehe beiliegende Liste der Vertragshändler.

Verantwortung des Besitzers

Sie müssen das Produkt von Toro gemäß der in der *Bedienungsanleitung* aufgeführten Wartungsarbeiten pflegen. Für solche Routinewartungsarbeiten, die von Ihnen oder einem Händler durchgeführt werden, kommen Sie auf.

Nicht von der Garantie abgedeckte Punkte und Bedingungen

Es bestehen keine weiteren ausdrücklichen Garantien, außer Sondergarantien für Emissionsanlagen und Motoren bei einigen Produkten. Diese ausdrückliche Garantie schließt Folgendes aus:

- Kosten für regelmäßige Wartungsarbeiten oder Teile, wie z. B. Filter, Kraftstoff, Schmiermittel, Ölwechsel, Zündkerzen, Luftfilter, Schärpen der Messer bzw. abgenutzte Messer, Kabel- und Gestänge-Einstellungen oder Einstellen der Bremsen oder der Kupplung
- Komponentenausfall aufgrund von normaler Abnutzung
- Jedes Produkt oder Teil, das modifiziert oder missbraucht oder vernachlässigt wurde und aufgrund eines Unfalls oder fehlender Wartung ersetzt oder repariert werden muss
- Abhol- und Zustellgebühren
- Reparaturen oder versuchte Reparaturen, die nicht vom offiziellen Toro Vertragshändler ausgeführt wurden
- Reparaturen, die aufgrund des Nichtbefolgens des empfohlenen Kraftstoffverfahrens (siehe *Bedienungsanleitung* für mehr Details), notwendig werden
 - Die Beseitigung von Verunreinigungen aus der Kraftstoffanlage ist nicht abgedeckt
 - Die Verwendung von altem Öl (mehr als einen Monat alt) oder Kraftstoff mit mehr als 10 % Ethanol oder mehr als 15 % MTBE
 - Ein fehlendes Entleeren der Kraftstoffanlage, wenn diese länger als einen Monat nicht verwendet wird

Allgemeine Bedingungen

Für den Käufer gelten die gesetzlichen Vorschriften jedes Landes. Die Rechte, die dem Käufer aus diesen gesetzlichen Vorschriften zustehen, werden nicht von dieser Garantie eingeschränkt.