

Kit de protectores del césped y barras de desgaste

Cortacésped con conductor de giro cero con descarga trasera

Nº de modelo 127-6650

Instrucciones de instalación

⚠ ADVERTENCIA

CALIFORNIA Advertencia de la Propuesta 65

Este producto contiene una o más sustancias químicas que el Estado de California considera causantes de cáncer, defectos congénitos o trastornos del sistema reproductor.

Nota: Los lados derecho e izquierdo de la máquina se determinan desde la posición normal del operador.

Instalación

Piezas sueltas

Utilice la tabla siguiente para verificar que no falta ninguna pieza.

| Descripción | Cant. | Uso |
|--|-------|----------------------------|
| Soporte de rodillo izquierdo | 1 | Instalación de las ruedas. |
| Soporte de rodillo derecho | 1 | |
| Parachoques izquierdo | 1 | |
| Parachoques derecho | 1 | |
| Rodillo protector del césped | 2 | |
| Espaciador | 2 | |
| Perno (3/8 x 5 pulgadas) | 2 | |
| Perno (3/8 x 1-1/8 pulgadas) | 4 | |
| Perno (3/8 x 1-1/8 pulgadas) | 4 | |
| Perno de cuello cuadrado (3/8 x 1-1/4 pulgada) | 6 | |
| Tuerca con arandela prensada (3/8 pulgada) | 16 | |

Instalación de los rodillos protectores del césped

- Desengrane el mando de control de las cuchillas (IDF), ponga las palancas de control de movimiento en posición de bloqueo/punto muerto, y ponga el freno de estacionamiento.
- Pare el motor, retire la llave y espere a que se detengan todas las piezas en movimiento antes de abandonar el puesto del operador.
- Eleve la carcasa de corte a la posición de transporte.
- Retire los parachoques de plástico existentes de los lados izquierdo y derecho de la carcasa de corte.
- Instale provisionalmente los soportes de rodillo izquierdo y derecho a la parte delantera de la carcasa con 4 pernos (3/8 x 1-1/8 pulgadas), 4 pernos de cuello cuadrado (3/8 x 1-1/8 pulgadas) y 8 tuercas con arandela prensada (3/8 pulgada). Consulte en Figura 1 la posición correcta de los pernos.
- Instale los parachoques izquierdo y derecho en el lado de la carcasa con 6 pernos de cuello cuadrado (3/8 x 1-1/4 pulgadas) y 6 tuercas con arandela prensada (3/8 pulgada) (Figura 1).

Guarde todos los componentes para instalaciones futuras.



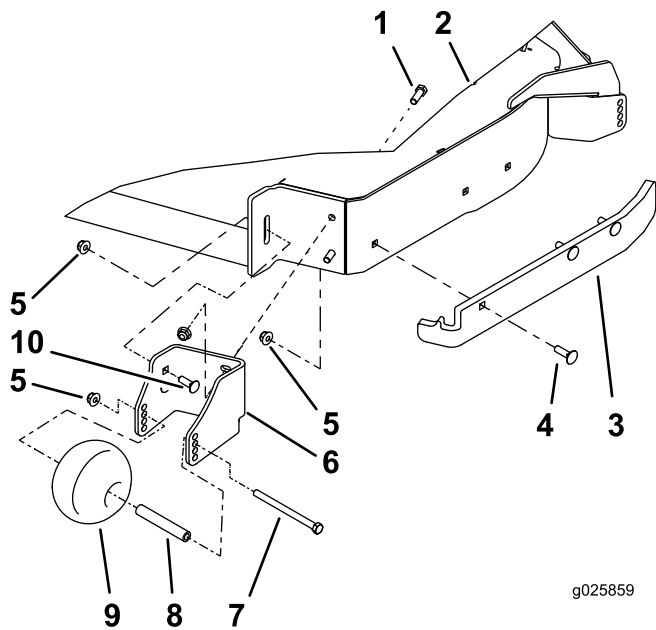


Figura 1

Lado izquierdo ilustrado

- | | |
|---|----------------------------------|
| 1. Perno (3/8 x 1-1/8 pulgadas) | 6. Soporte de rodillo izquierdo |
| 2. Lado izquierdo de la carcasa de corte | 7. Perno (3/8 x 5 pulgadas) |
| 3. Parachoques izquierdo | 8. Espaciador |
| 4. Perno de cuello cuadrado (3/8 x 1-1/4 pulgada) | 9. Rodillo protector del césped |
| 5. Tuerca con arandela prensada (3/8 pulgada) | 10. Perno (3/8 x 1-1/8 pulgadas) |

Nota: Instale los rodillos con la sección cónica hacia el exterior de la carcasa de corte (Figura 2).

7. Apriete las fijaciones de los soportes de los rodillos protectores del césped.
8. Instale los espaciadores en los rodillos (Figura 1).
9. Instale los rodillos en los soportes con 2 pernos (3/8 x 5 pulgadas) y 2 tuercas con arandela prensada (3/8 pulgadas), según la altura de corte deseada (Figura 1 y Figura 2).

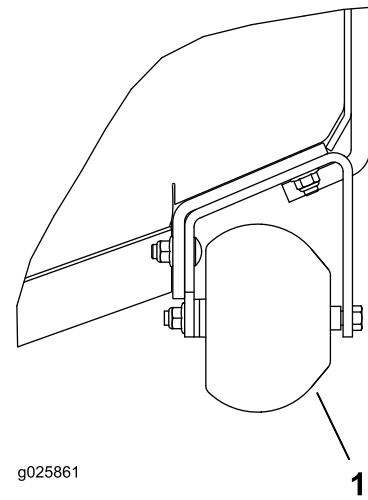


Figura 2

Lado izquierdo ilustrado

1. Instale los rodillos con la sección cónica hacia el exterior de la carcasa de corte

10. Apriete los pernos de los rodillos a 41-47 N-m (30-35 pies-libra).

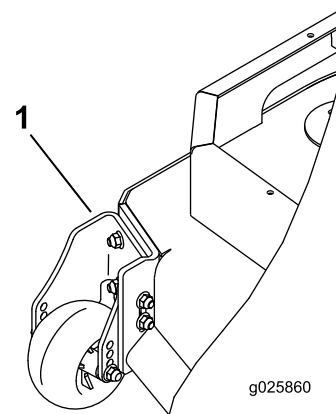


Figura 3

1. Lado derecho instalado

Operación

Ajuste de los rodillos protectores del césped

Se recomienda que cada vez que usted cambie la altura de corte, ajuste también la altura de los rodillos protectores del césped.

1. Desengrane el mando de control de las cuchillas (TDF), ponga las palancas de control de movimiento en posición de bloqueo/punto muerto, y ponga el freno de estacionamiento.
2. Pare el motor, retire la llave y espere a que se detengan todas las piezas en movimiento antes de abandonar el puesto del operador.
3. Ajuste los rodillos protectores del césped a la posición de altura de corte más próxima (Figura Figura 4).

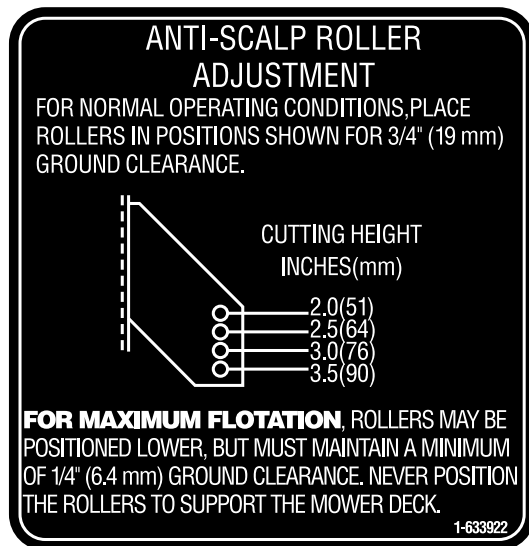


Figura 4

Nota: Para alturas de corte de más de 90 mm (3.5 pulgadas), utilice el taladro inferior. Los rodillos protectores del césped seguirán siendo eficaces.

Notas: