



Setesett

TITAN®-plentraktor med svingradius på null

Modellnr. 130-0788

Installasjonsveiledning

▲ ADVARSEL

CALIFORNIA Proposition 65-advarsel

Dette produktet inneholder et kjemikalie eller kjemikalier som staten California vet forårsaker kreft, fødselsdefekter eller forplantningsskade.

Montering

Løse deler

Bruk diagrammet nedenfor som en sjekklister for å kontrollere at alle delene er sendt.

Prosedyre	Beskrivelse	Ant.	Bruk
1	Ingen deler er nødvendige	–	Fjern setet og sikkerhetsbeltet.
2	Sete Setestøtte Bolt (gjengeskjærende) (1/4 x 1/2 tomme) Flensmutter (3/8 tomme) Setelås Skulderbolt (3/8 x 1-1/8 tomme) Fjær	1 1 2 2 1 2 1	Montere setet.
3	Ingen deler er nødvendige	–	Test sikkerhetssperresystemet

1

2. Koble ledningskontakten fra setebryteren som er plassert under setet (Figur 1).

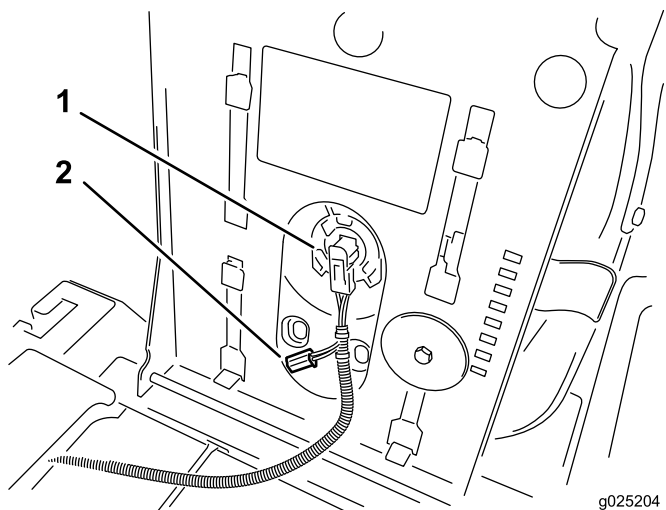
Fjerne setet og sikkerhetsbeltet

Ingen deler er nødvendige

Prosedyre

1. Vipp setet opp.



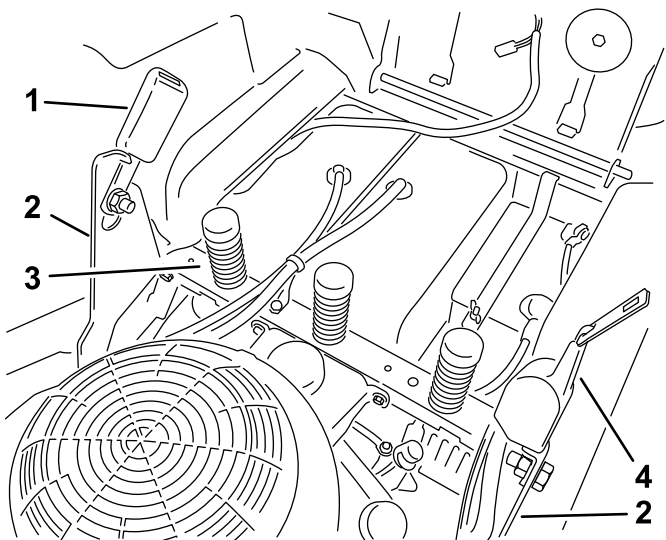


Figur 1

1. Eksisterende setebryter
2. Bruk denne kontakten for den nye setebryteren

3. Ved setets svingledd, fjern hårnålssplintpinnene og stangen ved setehengselen. Behold hårnålssplintpinnene og stangen for å montere det nye setet.
4. Fjern setet fra maskinen.
5. Fjern de tre fjærene fra maskinrammen (Figur 2).
6. Fjern den eksisterende beltelåsen og opprulleren for sikkerhetsbeltet fra brakettene (Figur 2).

Merk: Ikke fjern brakettene. Fjern kun beltelåsen og opprulleren for sikkerhetsbeltet.



Figur 2

1. Fjerne den eksisterende beltelåsen for sikkerhetsbeltet
2. Brakett
3. Fjerne fjærene fra rammen
4. Fjerne den eksisterende opprulleren for sikkerhetsbeltet

2

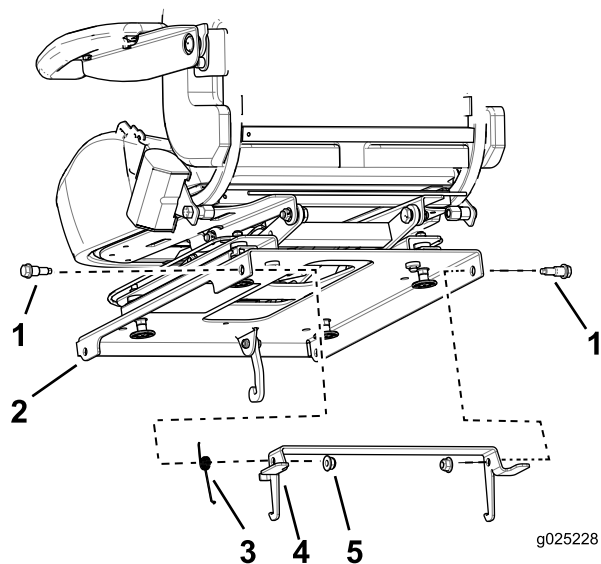
Montere setet

Deler som er nødvendige for dette trinnet:

1	Sete
1	Setestøtte
2	Bolt (gjengeskjærende) (1/4 x 1/2 tomme)
2	Flensmutter (3/8 tomme)
1	Setelås
2	Skulderbolt (3/8 x 1-1/8 tomme)
1	Fjær

Prosedyre

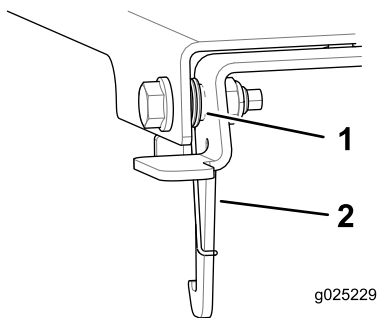
1. Monter setelåsen og fjæren på setet med to skulderbolter (3/8 x 1-1/8 tomme) og to flensmuttere (3/8 tomme) (Figur 3).
2. Trekk til skulderboltene med et moment på 36,6 til 44,7 Nm.



Figur 3

1. Skulderbolt (3/8 x 1-1/8 tomme)
2. Sete
3. Fjær
4. Setelås
5. Flensmutter (3/8 tomme)

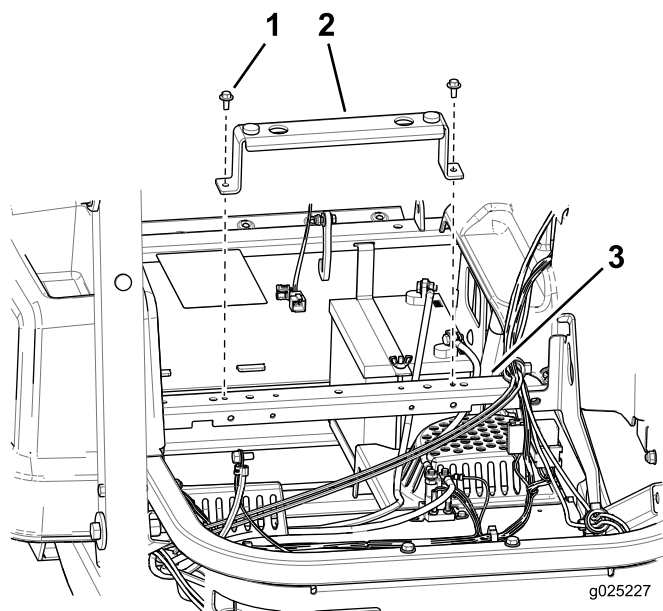
3. Flytt den lange enden av fjæren rundt til bak på låsen (Figur 4).



Figur 4

1. Fjær montert 2. Setelås

4. Monter setet på maskinrammen med to gjengeskjærende bolter (1/4 x 1/2 tomme) (Figur 5).
5. Trekk til de gjengeskjærende boltene med et moment på 5,2 til 6,8 Nm.
6. Ved setets svingledd, monter setet på hengselen med hårnålssplintpinnene og stangen du fjernet tidligere.



Figur 5

1. Gjengeskjærende bolt (1/4 x 1/2 tomme) 3. Ramme
2. Setestøtte

7. Bruk kontakten som ikke har blitt brukt i ledningsnett for. Koble den til setebryteren som er plassert under setet (Figur 1).

3

Teste sikkerhetssperresystemet

Ingen deler er nødvendige

Prosedyre

⚠ FORSIKTIG

Hvis sikkerhetssperrebryterne utkobles eller ødelegges, kan maskinen fungere uventet og forårsake personskader.

- Ikke rør sperrebryterne.
- Sjekk sperrebryterne daglig, og bytt ut ødelagte brytere før du bruker maskinen.

Sikkerhetssperresystemet må testes hver gang maskinen skal brukes. Hvis systemet ikke fungerer slik som beskrevet nedenunder, må du be et autorisert forhandlerverksted om å reparere det omgående.

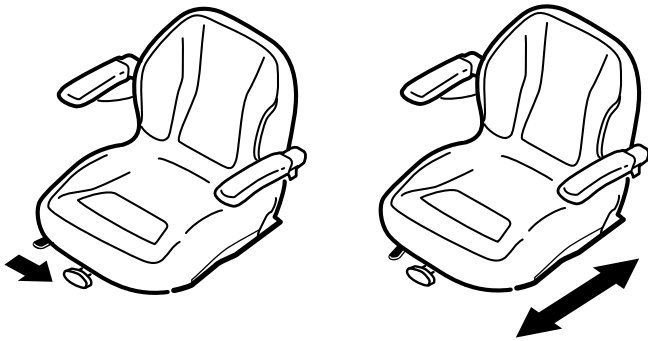
1. Aktiver parkeringsbremsen og flytt knivkontrollbryteren til På mens du sitter i setet. Prøv å starte motoren – motoren skal ikke starte.
2. Aktiver parkeringsbremsen og flytt knivkontrollbryteren til Av mens du sitter i setet. Flytt en av bevegelseskontrollspakene (fremover eller bakover). Prøv å starte motoren – motoren skal ikke starte. Gjenta dette med den andre bevegelseskontrollspaken.
3. Aktiver parkeringsbremsen, flytt knivkontrollbryteren til Av og lås bevegelseskontrollspakene i fri mens du sitter i setet. Start motoren. Frigjør parkeringsbremsen, aktiver knivkontrollbryteren og løft deg litt opp fra setet mens motoren er i gang. Motoren skal stoppe.
4. Aktiver parkeringsbremsen, flytt knivkontrollbryteren til Av og lås bevegelseskontrollspakene i fri mens du sitter i setet. Start motoren. Flytt kontrollspakene til den midtre, frie stillingen mens motoren er i gang. Motoren skal stoppe.

Bruk

Justere setet

Setet kan bevegges både forover og bakover. Juster setet til en stilling som er behagelig for deg, og som gir deg best mulig kontroll over maskinen.

Flytt spaken sidelengs for å låse opp setet for å justere (Figur 6).



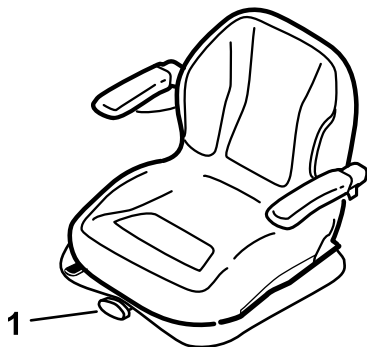
g024881

Figur 6

Justere seteopphenget

Setet kan justeres for at kjøreturen skal være jevn og komfortabel. Still inn setet i den stillingen som gjør deg mest mulig komfortabel.

Drei den fremre knotten enten til høyre eller venstre for å gi best mulig komfort (Figur 7).



Figur 7