

Sats med stödhandtag och fotsteg

Åkgräsklippare

Modellnr 79339

Monteringsanvisningar

Lösa delar

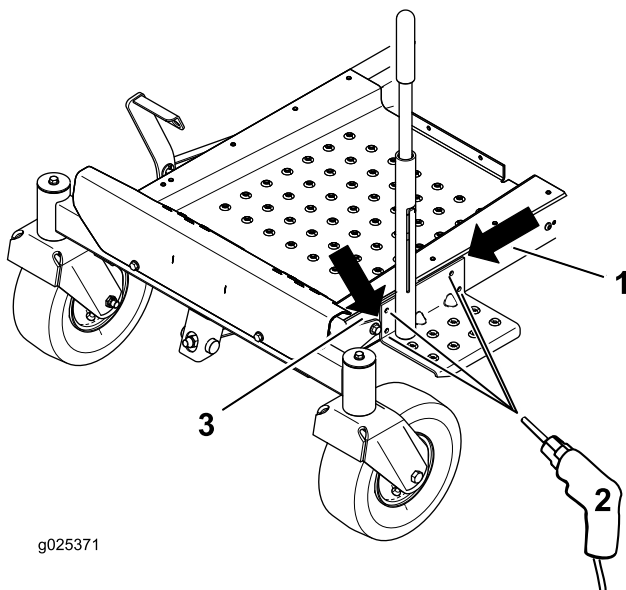
Använd diagrammet nedan för att kontrollera att alla delar finns med.

Beskrivning	Antal	Användning
Inga delar krävs	–	Borra hål för stödhandtaget.
Stödhandtag	1	Montera stödhandtaget.
Skruv (5/16 x 1 tum)	4	
Flänsmutter (5/16 tum)	4	

Borra hål för stödhandtaget

Obs: Det här momentet är endast avsett för enheter som saknar hål framtill på vänster sida av ramen.

- Kontrollera om din maskin har hål framtill på vänster sida av ramen. Borra hål om det inte finns några.
- Placera stödhandtaget på vänster sida av ramen, så att det sitter i jämnhöjd med ramens ovansida och 3 mm bakom svänghjulsfästet (Figur 1).
- Använd stödhandtaget som mall och märk ut hålens placering.
- Borra fyra hål med 8,7 mm diameter i ramen (Figur 1).

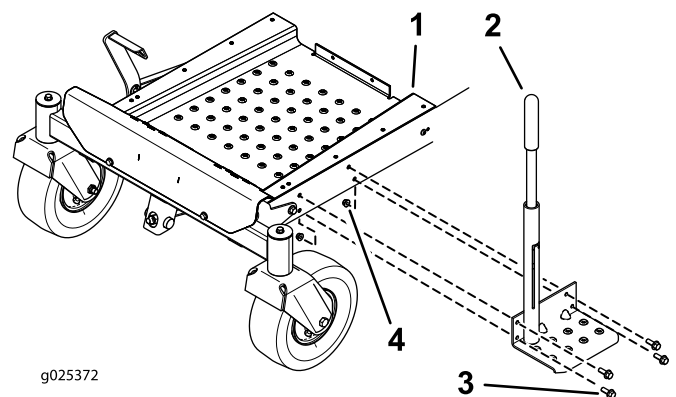


Figur 1

- I jämnhöjd med ramens ovansida
- Märk ut och borra fyra hål (8,7 mm diameter)
- 3 mm bakom svänghjulsfästet

Montera stödhandtaget

Montera stödhandtaget på maskinen med fyra skruvar (5/16 x 1 tum) och fyra flänsmutter (5/16 tum) (Figur 2).



Figur 2

- Ram
- Stödhandtag
- Skruv (5/16 x 1 tum)
- Flänsmutter (5/16 tum)



Körning

Använda handtaget

Höj upp handtaget genom att dra det uppåt och vrida det i upphöjt läge (Figur 3).

