

Apukahva ja -askelma -sarja

Ajoleikkuri

Mallinro: 79339

Asennusohjeet

Irralliset osat

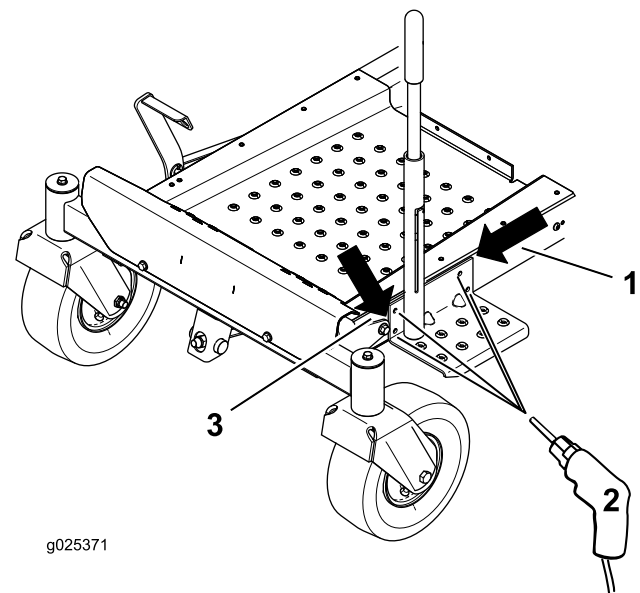
Tarkista alla olevasta taulukosta, että kaikki osat on toimitettu.

Kuvaus	Määrä	Käyttökohde
Mitään osia ei tarvita	–	Poraa reiät apukahvalle
Apukahva	1	Asenna apukahva
Pultti (5/16 × 1 tuumaa)	4	
Laippamutteri (5/16 tuumaa)	4	

Reikien poraus apukahvalle

Huomaa: Tämä on tarpeellista vain yksiköille, joiden rungon vasemmassa etuosassa reiät eivät ole valmiina.

1. Tarkista, onko rungon vasemmassa etuosassa reiät. Jos rungossa ei ole reikiä, poraa reiät.
2. Aseta apukahva runkoon vasemmalle puolelle, rungon yläosan tasalle, ja 3 mm kääntöpyörän kannattimen taakse (Kuva 1).
3. Käytä apukahvaa mallina ja merkitse reikien paikat.
4. Poraa runkoon neljä halkaisijaltaan 8,7 mm reikää (Kuva 1).



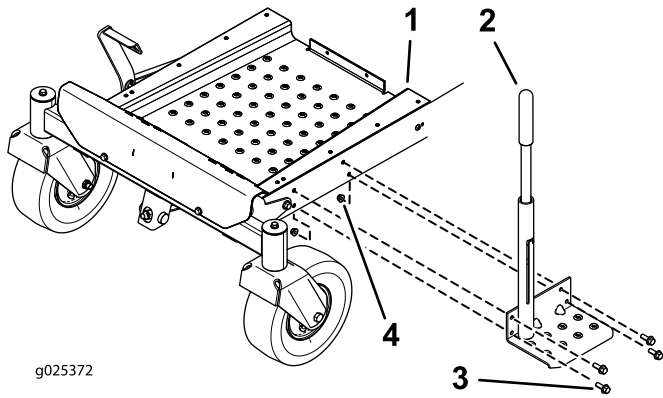
g025371

Kuva 1

1. Aseta niin että se on tasassa rungon yläosan kanssa.
2. Merkkää ja poraa 4 reikää (8,7 mm halkaisija).
3. 3 mm kääntöpyörän kannattimesta

Apukahvan asennus

Asenna apukahva koneeseen neljällä pultilla (5/16 x 1 tuumaa) ja neljällä laippamutterilla (5/16 tuumaa) (Kuva 2).



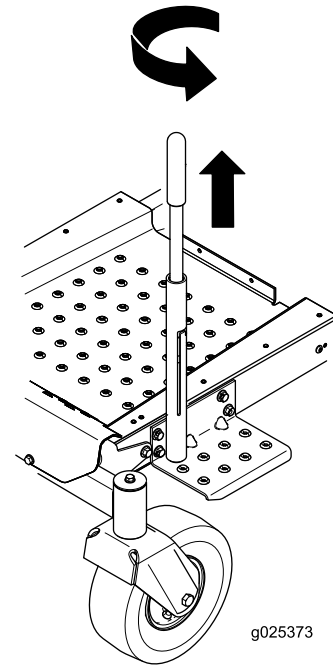
Kuva 2

- | | |
|-------------|--------------------------------|
| 1. Runko | 3. Pultti (5/16 x 1 tuumaa) |
| 2. Apukahva | 4. Laippamutteri (5/16 tuumaa) |

Käyttö

Apukahvan käyttö

Kun haluat nostaa kahvaa, vedä ja kierrä kahvaa yläasennossa (Kuva 3).



Kuva 3