

# Kit de asidero y peldaño

## Cortacésped con conductor

Nº de modelo 79339

### Instrucciones de instalación

## Piezas sueltas

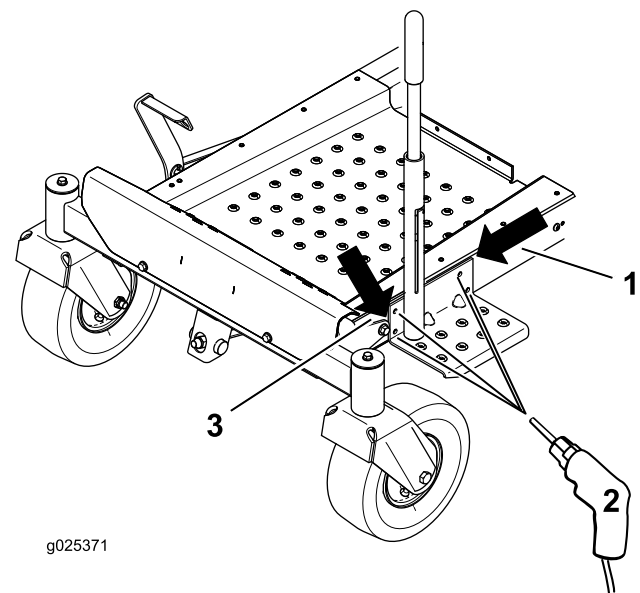
Utilice la tabla siguiente para verificar que no falta ninguna pieza.

Descripción	Cant.	Uso
No se necesitan piezas	–	Perforación de taladros para el asidero.
Asidero	1	Instalación del asidero.
Perno (5/16 x 1 pulgada)	4	
Tuerca con arandela prensada (5/16 pulgada.)	4	

## Perforación de taladros para el asidero

**Nota:** Este procedimiento es aplicable únicamente a equipos que no tengan taladros ya perforados en la parte delantera izquierda del bastidor.

1. Compruebe si ya existen taladros perforados en la parte delantera izquierda del bastidor. Si su bastidor no tiene taladros, proceda con la perforación de los taladros.
2. Posicione el asidero en el lado izquierdo del bastidor, enrasado con el borde superior del bastidor, y a 3 mm por detrás del soporte de la rueda giratoria (Figura 1).
3. Usando el asidero como plantilla, marque la posición de los taladros.
4. Perfore 4 taladros de 8,7 mm de diámetro en el bastidor (Figura 1).



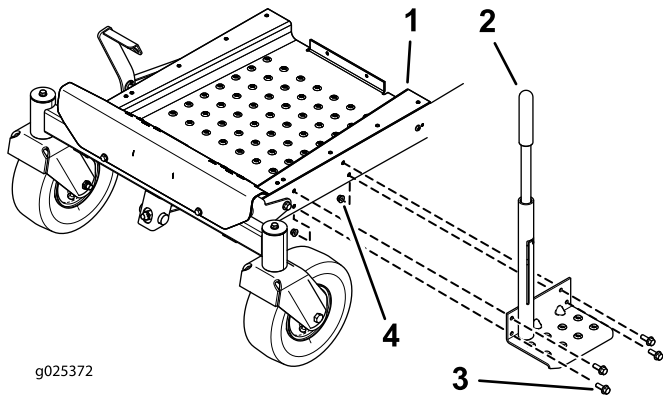
**Figura 1**

1. Enrasado con el borde superior del bastidor
2. Marque y perfore 4 taladros (8,7 mm de diámetro)
3. 3 mm por detrás del soporte de la rueda giratoria



# Instalación del asidero

Instale el asidero en la máquina con 4 pernos (5/16 x 1 pulgada) y 4 tuercas con arandela prensada (5/16 pulgada) (Figura 2).



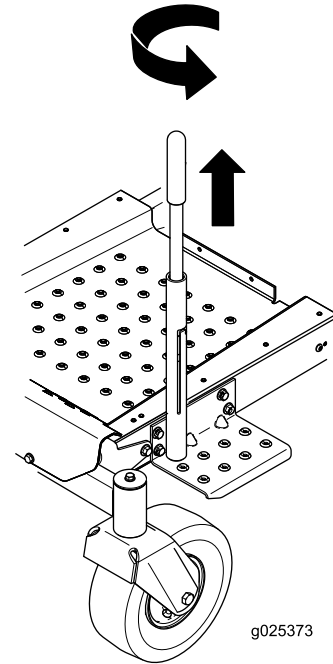
**Figura 2**

- |             |  |
|-------------|--|
| 1. Bastidor | 3. Perno (5/16 x 1 pulg.)                    |
| 2. Asidero  | 4. Tuerca con arandela prensada (5/16 pulg.) |

# Operación

## Uso del asidero

Para elevar el asidero, tire de la empuñadura hacia arriba y gírela en la posición elevada (Figura 3).



**Figura 3**