

Stützgriff und Trittbrett

Aufsitzrasenmäher

Modellnr. 79339

Installationsanweisungen

Einzelteile

Prüfen Sie anhand der nachstehenden Tabelle, dass Sie alle im Lieferumfang enthaltenen Teile erhalten haben.

| Beschreibung | Menge | Verwendung |
|-----------------------------|-------|---|
| Keine Teile werden benötigt | – | Bohren Sie die Löcher für den Stützgriff. |
| Stützgriff | 1 | Montieren Sie den Stützgriff. |
| Schraube (5/16" x 1") | 4 | |
| Bundmutter (5/16") | 4 | |

Bohren der Löcher für den Stützgriff

Hinweis: Dieser Schritt gilt nur für Geräte, die keine Löcher vorne links im Rahmen haben.

- Überprüfen Sie den Rahmen auf vorhandene Löcher vorne links am Rahmen. Wenn der Rahmen keine Löcher hat, bohren Sie die Löcher.
- Positionieren Sie den Stützgriff an der linken Seite des Rahmens, bündig mit der Oberkante des Rahmens und 3 mm hinter der Laufradhalterung (Bild 1).
- Verwenden Sie den Stützgriff als Schablone und markieren Sie die Löcher.
- Bohren Sie vier Löcher mit einem Durchmesser von 8,7 mm im Rahmen (Bild 1).

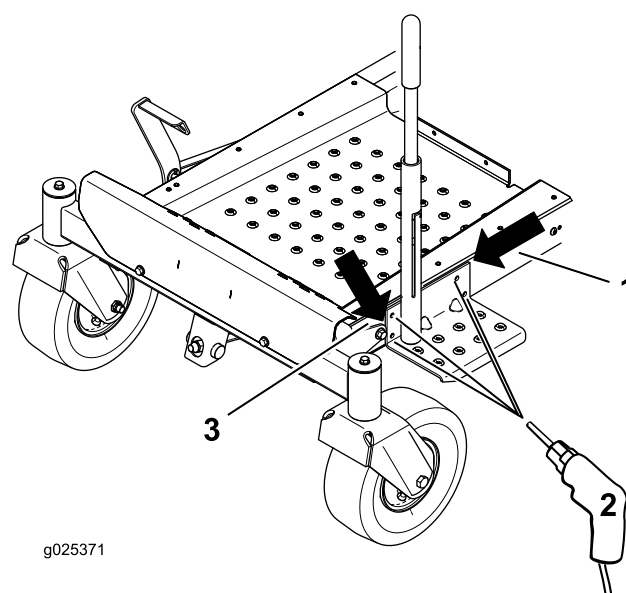
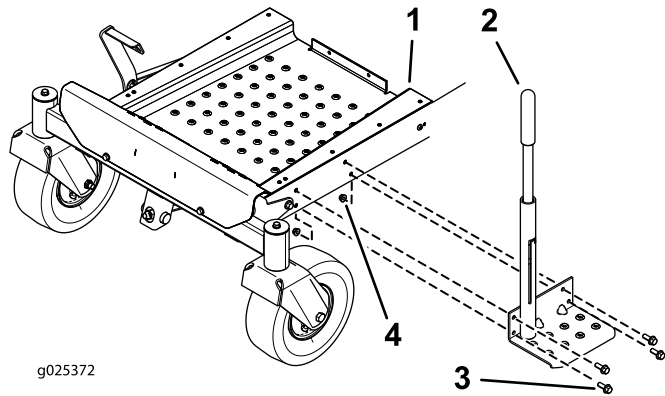


Bild 1

- Bündig mit der Oberkante des Rahmens
- Vier Löcher markieren und bohren (Durchmesser von 8,7 mm)
- 3 mm hinter der Laufradhalterung

Montieren des Stützgriffs

Befestigen Sie den Stützgriff mit vier Schrauben (5/16" x 1") und vier Bundmuttern (5/16") an der Maschine (Bild 2).



g025372

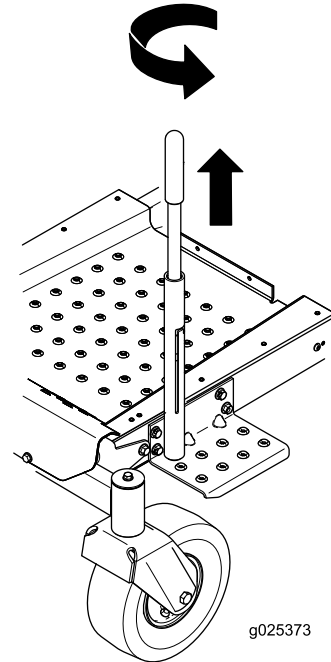
Bild 2

- | | |
|---------------|--------------------------|
| 1. Rahmen | 3. Schraube (5/16" x 1") |
| 2. Stützgriff | 4. Bundmutter (5/16") |

Betrieb

Verwenden des Griffs

Ziehen Sie den Griff hoch und drehen Sie ihn in die angehobene Stellung, um ihn anzuheben (Bild 3).



g025373

Bild 3