



Count on it.

Brukerhåndbok

**183 cm gressklipper med
sideutslipp**

Groundsmaster® 300-trekkenhet

Modellnr. 30722—Serienr. 315000001 og oppover



⚠ ADVARSEL

CALIFORNIA Proposition 65-advarel

Dette produktet inneholder et kjemikalie eller kjemikalier som staten California vet forårsaker kreft, fødselsdefekter eller forplantningsskade.

Dette produktet er i samsvar med alle relevante europeiske direktiver. Se eget samsvarserklæringskjema for produktet for detaljert informasjon.

Innledning

Maskinen er en gressklippeenhet med roterende kniver som er beregnet for bruk av profesjonelle, innleide operatører i kommersielle applikasjoner. Den er hovedsakelig beregnet på å klippe gress på allerede godt vedlikeholde parkplener, idrettsbaner og plener i kommersielle områder. Den er ikke beregnet på å klippe kratt, høyt gress og andre vekster langs motorveier eller for landbruksbrukere.

Les denne håndboken nøye, slik at du lærer å bruke og vedlikeholde produktet på riktig måte og unngår person- eller produktskade. Du har ansvar for å bruke produktet på en riktig og sikker måte.

Du kan kontakte Toro direkte på www.Toro.com for informasjon om produkter og tilbehør, hjelp til å finne en forhandler eller for å registrere produktet ditt.

Hvis maskinen må repareres eller du trenger originale Toro-deler eller mer informasjon, kan du kontakte et autorisert forhandlerverksted eller Toros kundeserviceavdeling. Ha modell- og serienummer for hånden når du tar kontakt. Modell- og serienumrene er trykt på en plate som er festet til rammen på klippeenheten (rett foran venstre styrehjul bak). Skriv inn numrene i de tomme feltene:

Modellnr. _____
Serienr. _____

Denne brukerhåndboken identifiserer mulige farer og identifiserer sikkerhetsbeskjeder gjennom sikkerhetsvarslingssymbolet (Figur 1), som varsler om en fare som kan føre til alvorlige skader eller dødsfall hvis man ikke tar de anbefalte forhåndsreglene.



Figur 1

1. Sikkerhetsvarslingssymbol

I tillegg brukes to ord for å utheve informasjon. **Viktig** gjør oppmerksom på spesiell mekanisk informasjon og **Obs** henviser til generell informasjon som er verdt å huske.

Innhold

Sikkerhet	3
Regler for sikker bruk.....	3
Sikkerhet for Toros gressklippere.....	4
Sikkerhets- og instruksjonsmerker	6
Montering	8
1 Montere styrehjulsenehetene.....	9
2 Senke gressavlederen.....	9
3 Montere kuleleddene og koble til løftesynderen.....	9
4 Montere drivakselen på trekkenheten	10
5 Koble høyre skyvearm til klippeenheten	11
6 Koble venstre skyvearm til klippeenheten	11
7 Koble drivakselen til klippeenhetens girkasse	12
8 Montere løftekjedene	13
9 Smøre maskinen	13
10 Montere bakvekten.....	13
Oversikt over produktet	14
Spesifikasjoner	14
Tilbehør.....	14
Bruk	15
Kontrollere oljenivået i girkasen	15
Justere klippehøyden.....	15
Justere valsene.....	16
Bruke gressavlederen	16
Brukstips	16
Vedlikehold	18
Anbefalt vedlikeholdsplan	18
Smøre.....	19
Ta klippeenheten av trekkenheten.....	19
Montere klippeenheten på trekkenheten	21
Skifte drivremmene til knivene	21
Overhale hylsene i styrearmene.....	21
Overhale styrehjulene og lagrene	22
Demontere og montere kniven(e)	22
Undersøke og skjerpe kniven(e).....	23
Sjekke og justere feiljustering av knivene	24
Feilsøking	25

Sikkerhet

Denne maskinen har blitt designet i henhold til EN ISO-standard 5395:2013 og ANSI-standard B71.4-2012.

Hvis føreren eller eieren bruker maskinen på feil måte eller utfører feil vedlikeholdsarbeid, kan det føre til personskader. Følg alltid disse forsiktighetsreglene for å unngå at det skjer en ulykke, og ta alltid hensyn til sikkerhetsvarselsymboler (**Figur 1**), som betyr Vis forsiktighet, Advarsel eller Fare – personlige sikkerhetsinstruksjoner. Hvis ikke disse instruksjonene tas hensyn til, kan dette føre til at noen blir alvorlig skadet eller drept.

Regler for sikker bruk

Opplæring

- Les *brugerhåndboken* og annet opplæringsmateriale nøye. Hvis brukerne eller mekanikerne ikke kan lese norsk, er det eieren som er ansvarlig for å forklare dette materialet for dem.
- Gjør deg kjent med sikker bruk av utstyret, driftskontrollene og sikkerhetssymbolene.
- Alle operatører og mekanikere skal være opplært. Eieren er ansvarlig for opplæring av brukerne
- Ikke la barn eller personer som ikke er opplært kjøre eller utføre vedlikehold på utstyret. Det kan hende at lokale forskrifter setter en aldersgrense for bruk av denne gressklipperen.
- Eieren/brukeren kan forhindre og er ansvarlig for ulykker eller skader som han/hun, andre personer eller eiendom utsettes for.

Forberedelser

- Vurder terrenget for å avgjøre hvilket tilbehør og utstyr som er nødvendig for å gjøre jobben på en sikker og riktig måte. Bruk bare tilbehør og utstyr som er godkjent av produsenten.
- Bruk egnet bekledning som inkluderer vernehjelm, vernebriller og hørselsvern. Langt hår, løstsittende klær eller smykker kan sette seg fast i bevegelige deler.
- Inspiser området der utstyret skal brukes og fjern alle gjenstander som steiner, leker og ledninger som kan slenges opp i luften av maskinen.
- Vær svært forsiktig når du håndterer bensin og andre brennstoffer. De er brannfarlige, og dampen fra dem er eksplosiv.
 - Bruk bare en godkjent kanne eller beholder.
 - Ta aldri lokket av drivstofftanken eller fyll bensin mens motoren går. La motoren bli kald før du fyller på mer drivstoff. Ikke røyk.

- Du må aldri fylle på eller tømme drivstoff fra maskinen innendørs.
- Kontroller at brukerens kontroller, sikkerhetsbrytere og verneplater er montert og fungerer på korrekt måte. Ikke bruk maskinen hvis disse ikke fungerer som de skal.

Bruk

- Kjør aldri en motor på et innestengt område.
- Må kun kjøres på godt opplyste områder, holdes unna hull i underlaget og andre skjulte farer.
- Påse at alle driv står i nøytral og at parkeringsbremsen er aktivert før man starter motoren. Du må kun starte motoren fra førerstillingen. Bruk sikkerhetsseler om de finnes.
- Sakk ned farten og vær forsiktig i skråninger. Påse at du kjører i anbefalt retning i skråninger. Gressforhold kan påvirke maskinens stabilitet. Vær forsiktig når du kjører i nærheten av kanter.
- Sakk ned farten og vær forsiktig når du svinger og når du skifter retning i skråninger.
- Du må aldri heve klippeenhetene mens knivene går rundt.
- Bruk aldri uten at alle skydd er forsvarlig på plass. Kontroller at alle sperrene er montert, at de er riktig justert og at de fungerer som de skal.
- Innstillingen av motorregulatoren må ikke forandres, og motoren må ikke ruses.
- Stopp på flat mark, senk klippeenhetene, koble ut drivverket, sett på parkeringsbremsen (hvis den fulgte med), slå alltid av motoren før du forlater føreriset.
- Stopp maskinen og undersøk knivene hvis du har kjørt over gjenstander, eller hvis maskinen begynner å vibrere unormalt. Foreta alle nødvendige reparasjoner før bruk opptas igjen.
- Hold hender og føtter borte fra klippeenhetene.
- Se bak- og nedover før du rygger, slik at du ikke kjører på noen.
- Ta aldri med passasjerer og hold dyr og andre tilstedeværende borte.
- Kjør sakte, og vær forsiktig når du svinger og krysser veier og fortau. Stopp knivene hvis du ikke klipper.
- Ikke bruk gressklipperen når du er påvirket av alkohol eller medisiner.
- Lynnedslag kan forårsake alvorlige skader eller dødsfall. Hvis du ser/hører at lyn og tordenvær nærmer seg der du er, må du ikke bruke maskinen. Søk tilflukt!
- Vær forsiktig når du skal sette maskinen på en tilhenger eller lastebil, og når du skal sette den ned på bakken igjen.
- Vær forsiktig når du nærmer deg hjørner, busker, trær eller annet som reduserer synsfeltet.
- Føreren skal slå på blinkende varsellys, hvis dette finnes, ved transport på offentlig vei, unntatt når slik bruk er forbudt ved lov.

Vedlikehold og oppbevaring

- Koble ut drivverket, senk klippeenhetene, flytt trekkpedalen til nøytral posisjon, sett på parkeringsbremsen, stopp motoren og ta ut tenningsnøkkelen. Vent til alle bevegelige deler har stoppet før du foretar justeringer, rengjøring eller reparasjoner.
- Fjern gress og rusk fra klippeenhetene, drivverkene, lyddemper. La motoren bli kald før du setter den bort, og oppbevar ikke gressklipperen i nærheten av åpen ild. Tørk opp eventuelt olje- eller drivstoffsøl.
- La motoren kjøle seg ned før den lagres og lagre den ikke i nærheten av en flamme.
- Steng drivstofforsyningen under lagring eller transportering. Lagre ikke i nærheten av flammer eller tapp ut innendørs.
- Parker maskinen på en jevn flate. La aldri personell uten opplæring vedlikeholde maskinen.
- Bruk jekkestøtter til å støtte komponentene når det er nødvendig.
- Vær forsiktig når du reduserer trykket i komponenter under trykk.
- Koble fra batteriet før du foretar reparasjoner. Koble kablen fra den negative polen først, og deretter den andre kablen fra den positive polen. Når du kobler kablene til igjen, kobler du først til den positive polen og deretter den negative.
- Vær forsiktig når du kontrollerer knivene. Legg noe rundt kniven(e) eller bruk hansker, og vær svært forsiktig når du håndterer dem. Bare skift ut knivene. Du må aldri rette eller sveise dem.
- Hold hender og føtter borte fra bevegelige deler. Du må aldri foreta justeringer mens motoren går hvis du kan unngå det.
- Lad opp batteriene på et åpent sted med god ventilasjon og borte fra gnister eller åpen ild. Koble laderen fra strømuttaket før du kobler den til eller fra batteriet. Ha på deg beskyttelsesklær, og bruk verktøy som er isolert.
- Hold alle delene i god stand, og sørg for at de er godt festet. Skift ut slitte eller skadde merker.

Sikkerhet for Toros gressklippere

Følgende liste inneholder sikkerhetsinformasjon som gjelder spesielt for Toro-produktene, eller annen viktig sikkerhetsinformasjon som ikke er inkludert i CEN-, ANSI- eller ISO-standardene.

Dette produktet kan amputere hender og føtter og slenge gjenstander opp i luften. Følg alltid alle sikkerhetsinstruksjoner for å unngå alvorlige skader eller dødsulykker.

Hvis du bruker dette produktet til andre formål enn det er beregnet på, kan du utsette deg selv eller andre for fare.

- Lær deg hvordan du raskt kan stoppe motoren.
- Bruk ikke maskinen hvis du har på deg sandaler, tennissko eller joggesko.
- Bruk av vernesko og langbukser anbefales og er påbudt i henhold til enkelte lokale bestemmelser og forsikringsforskrifter.
- Vær forsiktig når du håndterer drivstoff. Tørk opp eventuelt søl.
- Kontroller daglig at sperrebryterne fungerer som de skal. Hvis en bryter ikke virker, skifter du den før du bruker maskinen.
- Du må være oppmerksom når du bruker maskinen. Slik unngår du å miste kontrollen:
 - Ikke kjør i nærheten av bunkere, grøfter, bekker, voller eller andre fareområder.
 - Unngå å starte og stoppe plutselig.
 - Når du befinner deg i nærheten av eller krysser en vei, må du alltid overholde vikeplikten.
 - Senk klippeenheten når du kjører ned bakker.
- Gressavlederen må alltid være montert og i den laveste stillingen på klippeenheten med sideutslipp. Klippeenheten må aldri brukes uten avlederen eller hele gressoppsamleren.
- Hvis utløpsområdet på klippeenheten tettes igjen, slår du av motoren før du rensker utløpsområdet.
- Kjør forsiktig på tvers av bakker. Unngå å starte, stoppe eller svinge plutselig.
- Ikke ta på motoren eller lydtemperen mens motoren er i gang eller like etter at den er stoppet. Disse områdene er svært varme, og du kan brenne deg på dem.
- Ikke kjør motoren med for høyt turtall ved å endre regulatorinnstillingene. La en autorisert Toro-forhandler kontrollere maksimal hastighet med en turteller, slik at det blir utført på en sikker og nøyaktig måte.
- Motoren må stenges før man sjekker oljen eller tilsetter olje til veivhuset.
- Pass på at gressklipperens drivstofftank er tom hvis maskinen skal oppbevares i over 30 dager. Oppbevar aldri gressklipperen i nærheten av flammer, eller der gnister kan antenne bensingassen.
- Foreta kun vedlikehold som er beskrevet i håndboken. Ta kontakt med en autorisert Toro-forhandler hvis det er nødvendig med store reparasjoner eller du trenger hjelp.
- For å oppnå optimal ytelse og holde maskinen i sikkerhetsgodkjent stand bruker du bare ekte Toro-reservedeler og -tilbehør. Reservedeler og tilbehør som er laget av andre produsenter kan være farlige, og de kan derfor føre til at garantien blir ugyldig.

Vedlikehold og oppbevaring

- Kontroller knivmonteringsboltene ofte for å sikre at de er strammet i henhold til spesifikasjonene.
- Kontroller at alle koblingene for hydrauliske ledninger er tette, og at alle hydrauliske slanger og ledninger er i god stand før systemet settes under trykk.
- Hold kropp og hender borte fra hull eller dyser som sprøyter ut hydraulisk væske under høyt trykk. Bruk papp eller papir til å lete etter lekkasjer, ikke hendene. Hydraulisk væske som kommer ut under trykk, kan trenge gjennom huden og forårsake alvorlige skader.
- Før du kobler fra eller utfører vedlikehold eller reparasjoner på det hydrauliske systemet, må du slippe ut alt trykket i systemet ved å stoppe motoren og senke klippeenhetene til bakkenivå.
- Hvis motoren må være i gang for å utføre en vedlikeholdsjustering, må du passe på at klær, hender, føtter og andre kroppsdeler ikke er i nærheten av klippeenhetene, tilbehør eller andre bevegelige deler. Hold alle på avstand.

Sikkerhets- og instruksjonsmerker

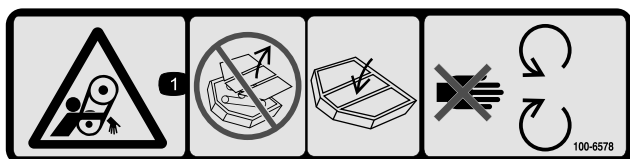


Sikkerhetsmerker og instruksjoner er lett synlige for føreren og er plassert i nærheten av alle områder som representerer en potensiell fare. Bytt ut alle merker som er ødelagte eller mangler.



107-2915

1. Innviklingsfare – hold alle på trygg avstand fra maskinen.



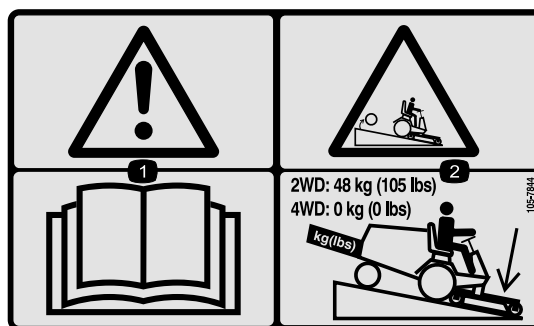
100-6578

1. Viklingsfare, rem – ikke bruk denne maskinen med skydd eller vern fjernet; ha alltid skydd og vern på plass; hold trygg avstand fra bevegelige deler.



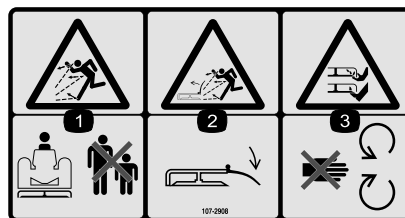
93-6697

1. Les *brugerhåndboken*.
2. Fyll på SAE 80w-90 (API GL-5)-olje hver 50. time.



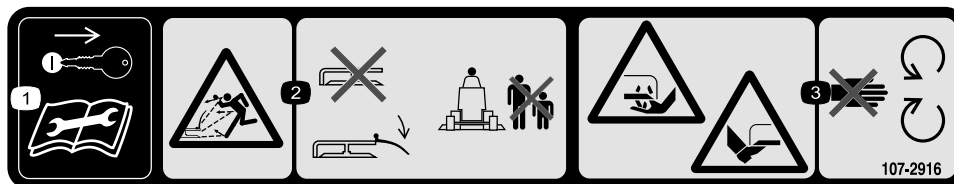
105-7844

1. Advarsel – les *brugerhåndboken*.
2. Det er nødvendig med bakhjulsvekt når du kjører en forhjulsdrevet Groundsmaster 328-D eller Groundsmaster 345.



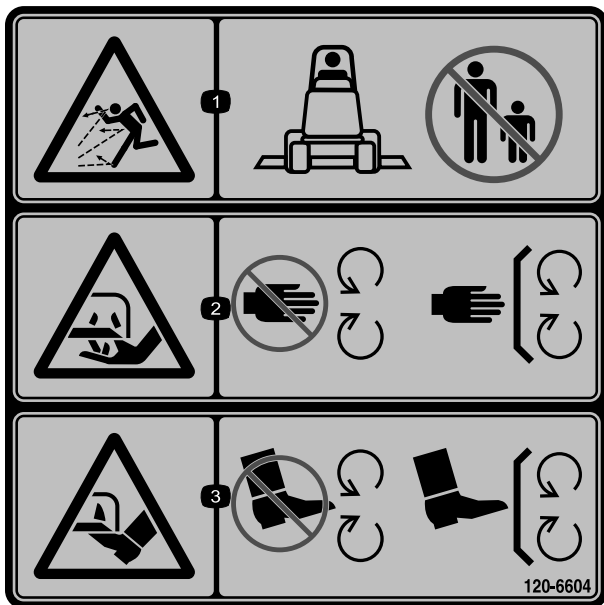
107-2908

1. Fare for at gjenstander slynges gjennom luften – hold personer i nærheten på trygg avstand fra maskinen.
2. Fare for at gjenstander slynges gjennom luften – ikke bruk gressklipperen med avlederen oppe eller fjernet, hold avlederen på plass.
3. Fare for å kutte hender og føtter i kniven – hold trygg avstand fra bevegelige deler.



107-2916

1. Ta ut tenningsnøkkelen og les *brugerhåndboken* før du utfører service eller vedlikehold.
2. Fare for at gjenstander slynges gjennom luften – ikke bruk gressklipperen med avlederen oppe eller fjernet; hold avlederen på plass; hold andre på god avstand av maskinen.
3. Fare for å kutte hender og føtter i kniven – hold trygg avstand fra bevegelige deler.



120-6604

1. Fare for at gjenstander slynges gjennom luften – hold andre på avstand fra maskinen.
 2. Fare for å kutte/lemleste hender, gressklipperkniv – hold trygg avstand fra bevegelige deler og hold alle skydd og vern på plass.
 3. Fare for å kutte/lemleste føtter, gressklipperkniv – hold trygg avstand fra bevegelige deler og hold alle skydd og vern på plass.
-

Montering

Løse deler

Bruk diagrammet nedenfor som en sjekkliste for å kontrollere at alle delene er sendt.

Prosedyre	Beskrivelse	Ant.	Bruk
1	Stor styrehjulsenhet Liten styrehjulsenhet	2 2	Montere styrehjulsenhetene.
2	Ingen deler er nødvendige	–	Senke gressavlederen.
3	Ingen deler er nødvendige	–	Montere kuleleddene og koble til løftesynderen.
4	Drivaksel	1	Montere drivakselen på trekkenheten.
5	Ingen deler er nødvendige	–	Koble høyre skyvearm til klippeenheten.
6	Ingen deler er nødvendige	–	Koble venstre skyvearm til klippeenheten.
7	Bolt, 5/16 x 3-1/4 tomme Låsemutter, 5/16 tomme Valsetapp, 3/16 x 1-1/2 tomme	2 2 2	Koble drivakselen til klippeenhetens girkasse.
8	Ingen deler er nødvendige	–	Montere løftekedene.
9	Ingen deler er nødvendige	–	Smøre maskinen.
10	Ingen deler er nødvendige	–	Montere bakvekten.

Media og ekstradeler

Beskrivelse	Ant.	Bruk
Delekatalog	1	Les materialet og oppbevar det på et egnet sted.
Brukerhåndbok	1	

Merk: Angi hva som er høyre og venstre side på maskinen ved å stå i normal arbeidsstilling.

1

Montere styrehjulsenehetene

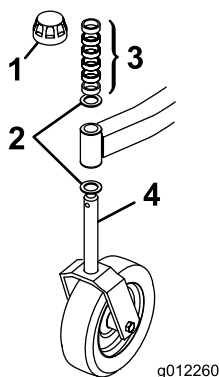
Deler som er nødvendige for dette trinnet:

2	Stor styrehjulsenhet
2	Liten styrehjulsenhet

Prosedyre

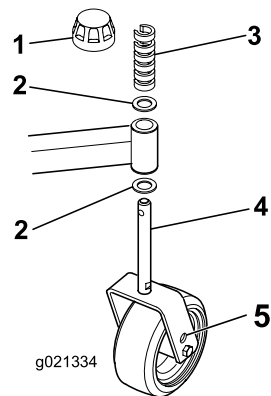
Trykkskivene, avstandsstykkene og spennhettene har blitt montert på styrehjulspindlene for frakt.

1. Fjern spennhettene fra spindelakslene og skyv av avstandsstykkene og trykkskivene (Figur 2 og Figur 3).



Figur 2

- | | |
|----------------|-----------------------------------|
| 1. Spennhette | 3. Avstandsstykker |
| 2. Trykkskiver | 4. Stor (fremre) styrehjulspindel |



Figur 3

- | | |
|----------------|----------------------------------|
| 1. Spennhette | 3. Avstandsstykker |
| 2. Trykkskiver | 4. Lite (bakre) styrehjulspindel |

6. Pass på at alle fire styrehjulene er stilt inn på samme klippehøyde og rull klippeenheten av trepallen.

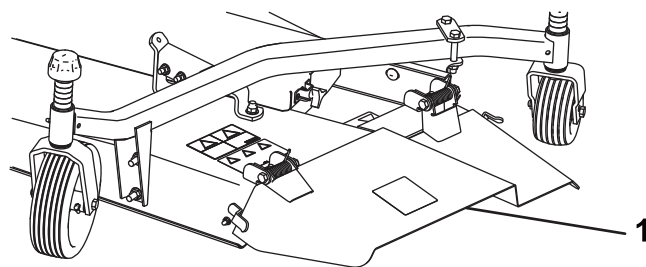
2

Senke gressavlederen

Ingen deler er nødvendige

Prosedyre

Fjern transportbåndene slik at avlederen kan senkes (Figur 4).



Figur 4

1. Gressavleder

2. Skyv avstandsstykkene på styrespindelen for å få ønsket klippehøyde, se klippehøydediagrammet i [Justere klippehøyden \(side 15\)](#)-delen av denne håndboken.
3. Før en trykkskive inn på spindelen.
4. Skyv den store styrehjulsspindelen gjennom den fremre styrearmen og den lille styrespindelen gjennom bakre styrearm.
5. Monter en trykkskive til og de gjenværende avstandsstykkene på spindelen, og monter spennhettene for å feste enheten (Figur 2 og Figur 3).

Viktig: Trykkskivene, ikke avstandsstykkene, må være i kontakt med toppen og bunnen av styrearmen.

3

Montere kuleleddene og koble til løftesynderen

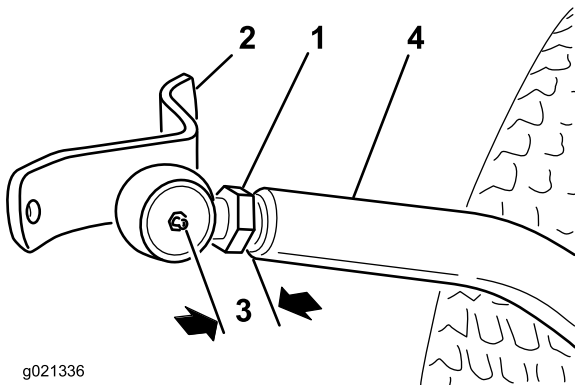
Ingen deler er nødvendige

Prosedyre

Merk: Kuleleddene leveres sammen med trekkenhetene.

1. Trø låsemutteren helt på høyre kuleledd (Figur 5).
2. Skru kuleleddet på høyre skyvearm til senteret av kuleleddet er 60 mm bort fra fronten av skyvearmen (fig. 9).

Merk: Ikke stram til låsemutteren.



Figur 5

- | | |
|--------------------|-------------------|
| 1. Låsemutter | 3. 60 mm |
| 2. Kuleleddsbeslag | 4. Høyre skyvearm |

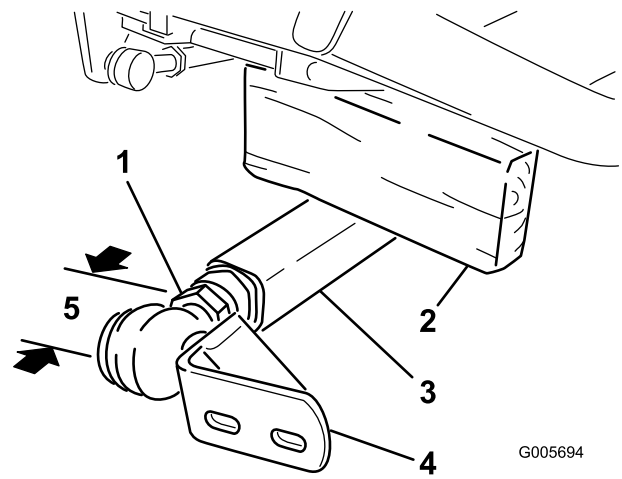
⚠ ADVARSEL

Skyvearmene er fjærbelastede. Plutselig slipp av skyvearmene kan føre til skader.

Få hjelp av en annen person til å presse skyvearmene nedover under montering av kuleleddene eller annen enhet.

3. Få hjelp av noen til å skyve ned venstre skyvearm.
4. Før inn en treblokk på 51 x 102 mm mellom rammen og toppen av skyvearmen (Figur 6).
5. Skru kuleleddet på høyre skyvearm til senteret av kuleleddet er 60 mm bort fra fronten av skyvearmen (Figur 6).

Merk: Ikke stram til låsemutteren.



Figur 6

- | | |
|-------------------------|--------------------|
| 1. Låsemutter | 4. Kuleleddsbeslag |
| 2. 51 x 102 mm treblokk | 5. 60 mm |
| 3. Venstre skyvearm | |

6. Fjern treblokken på 51 x 102 mm forsiktig fra mellom rammen og toppen av skyvearmen.
7. Fjern fjærtappen fra sylindربولten og før sylindربولten ut av sylinderen.
8. Hev fronten av løftearmen til hullet i den flyttbare enden av sylinderen er på linje med hullene i løftearmbrakettene.

Merk: Vær forsiktig, da løftearmen er fjærbelastet. Hold delene sammen med sylindربولten, fjærtappen og hårnålssplinten. Hårnålssplinten må være på utsiden.

4

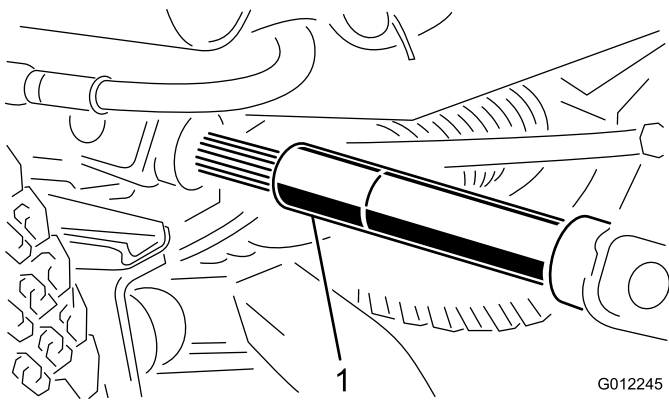
Montere drivakselen på trekkenheten

Deler som er nødvendige for dette trinnet:

- | | |
|---|-----------|
| 1 | Drivaksel |
|---|-----------|

Prosedyre

Skyv den lille krysshodeenden av fra drivakselen til trekkenhetens kraftuttaksaksel mens du stiller inn monteringshullene i forhold til hverandre (Figur 7). Fest dem med en valsetapp. Ikke monter den fremre enden av drivakselen ennå.



Figur 7

1. Drivaksel

5

Koble høyre skyvearm til klippeenheten

Ingen deler er nødvendige

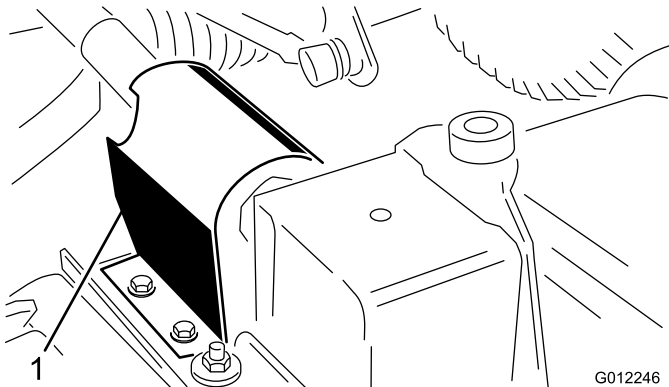
Prosedyre

⚠ ADVARSEL

Den høyre skyvearmen er fjærbelastet til ca. 45 kg. Plutselig slipp av skyvearmen kan føre til skader.

Få hjelp av en annen person til å skyve armen ned under denne prosedyren.

1. Fjern båndene som fester kraftuttakets aksel til undersiden av trekkenheten.
2. Fjern de to selvgjengende skruene som fester kraftuttakets verneplate til toppen av monteringsplaten på klippeenhetens girkasse og fjern dekslet (Figur 8).



Figur 8

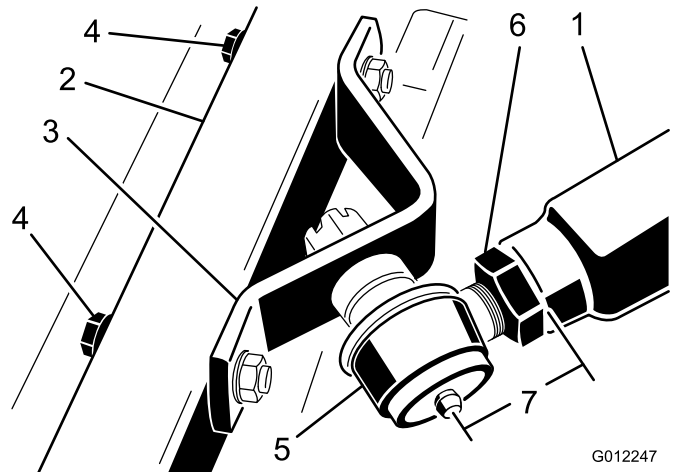
1. Kraftuttakets verneplate

3. Flytt klippeenheten til riktig posisjon foran trekkenheten.
4. Få en annen person til forsiktig å skyve ned på skyvearmen til hullene i kuleleddsbeslaget er i linje med hullene i styrearmen.

Merk: Før straks en treblokk på 102 x 102 mm mellom toppen av skyvearmen og undersiden av chassiset.

5. Fest kuleleddsbeslaget til hver styrearm med to hodeskruer (7/16 x 3 tommer), flate skiver (7/16 tommer) og flensmuttere (7/16 tommer).

Merk: Plasser hodeskruen og de flate skivene på utsiden av styrearmen.



Figur 9

- | | |
|--------------------|-------------------------|
| 1. Høyre skyvearm | 4. Hodeskruer og skiver |
| 2. Styrearm | 5. Kuleledd |
| 3. Kuleleddsbeslag | |

6. Stram den store låsemutteren som fester kuleleddet til skyvearmen (Figur 9).

Merk: Når du strammer låsemutteren, hold kuleleddet rett slik at det blir tilstrekkelig side-til-side-svinging ved heving og senking av klippeenheten. Fjern blokken som holder skyvearmen nede forsiktig.

6

Koble venstre skyvearm til klippeenheten

Ingen deler er nødvendige

Prosedyre

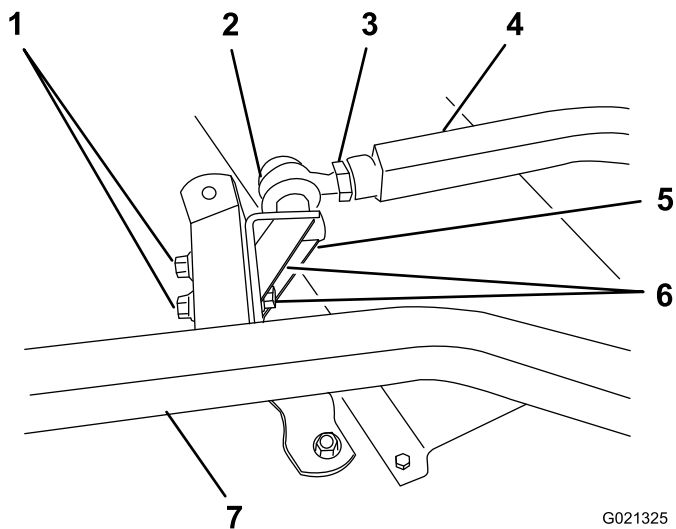
⚠ ADVARSEL

Den venstre skyvearmen er fjærbelastet til ca. 68 kg. Plutselig slipp av skyvearmen kan føre til skader.

Få hjelp av en annen person til å skyve armen ned under denne prosedyren.

1. Fjern de to hodeskruene, flate skivene og flensmutterne som fester det venstre kuleleddsbeslaget og kjedebraketten til venstre styrehjulsarm (Figur 10).

Merk: Fjern kuleleddsbeslaget og kjedebraketten.



Figur 10

G021325

1. Flensmutter
2. Kuleledd
3. Låsemutter
4. Venstre skyvearm
5. Styrearm
6. Kuleleddsbeslag
7. Hodeskruer og skiver

2. Få en annen person til forsiktig å skyve ned på skyvearmen til hullene i kuleleddsbeslaget er i linje med hullene i styrearmen.

Merk: Før straks en treblokk på 102 x 102 mm mellom toppen av skyvearmen og undersiden av chassiset.

⚠ ADVARSEL

Plutselig slipp av skyvearmen kan føre til skader.

Sørg for at treblokken ikke sklir ut.

3. Fest kuleleddsbeslaget til styrehjulsarmen med hodeskruer, flate skiver og flensmuttere du fjernet tidligere.

Merk: Plasser hodeskruen og de flate skivene på utsiden av styrearmen.

4. Stram den store låsemutteren som fester kuleleddet til skyvearmen.

Merk: Når du strammer låsemutteren, hold kuleleddet rett slik at det blir tilstrekkelig side-til-side-svinging ved heving og senking av klippeenheten.

5. Fjern blokken som holder skyvearmen nede forsiktig.

7

Koble drivakselen til klippeenhetens girkasse

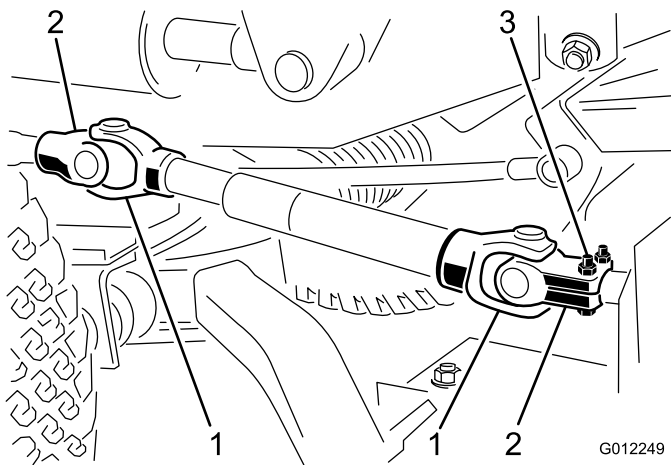
Deler som er nødvendige for dette trinnet:

2	Bolt, 5/16 x 3-1/4 tomme
2	Låsemutter, 5/16 tomme
2	Valsetapp, 3/16 x 1-1/2 tomme

Prosedyre

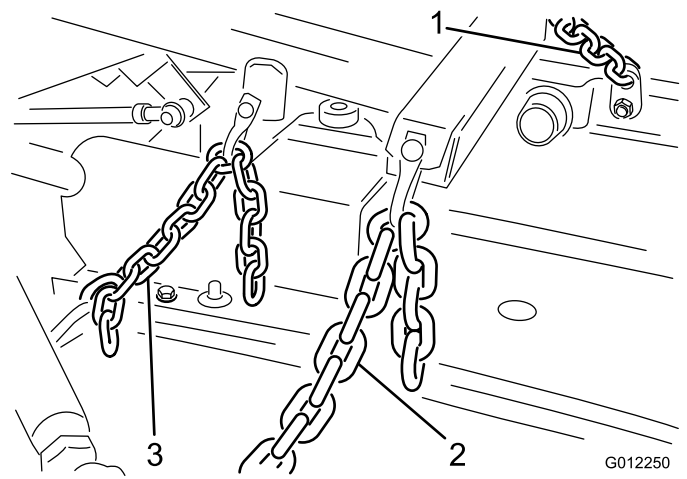
Viktig: Drivakselens krysshoder må være i perfekt linje med hverandre når det ytre krysshodet er montert på girboksens kraftuttakskileaksel. Fjern hylsen og still inn krysshodeposisjonen hvis innstillingen ikke er korrekt. Feilinnstilling av de to krysshodene vil forkorte levetiden til drivakselen og forårsake unødvendig vibrasjon når klippeenheten er i bruk.

1. Rett inn hullene i krysshodet og den inngående akselen til girkassen.
2. Skyv krysshodet på akselen og fest delene sammen med en valsetapp, to hodeskruer (5/16 x 1-3/4 tomme) og låsemuttere (5/16 tomme) (Figur 11).



Figur 11

1. Drivakselens krysshoder
2. Krysshoder i fase
3. Valsetapp og hodeskruer



Figur 12

1. Fremre, venstre løftkjede
2. Fremre, høyre løftkjede
3. Bakre løftkjede

3. Monter kraftuttaksdekslet på toppen av monteringsplaten på klippenhetens girkasse med de to selvgjengende skruene du fjernet tidligere.

2. Koble endene av fjæren mellom den fjerde lenken på den bakre kjettingen og øye på splinten som holder sylindربولten på plass (Figur 12).

Merk: Juster lengden på kjettingen slik at de bakre styrehjulene ikke er nær bakken i transportposisjon.

8

Montere løftkjedene

Ingen deler er nødvendige

Prosedyre

1. Koble løftkjettingene til løftearmen og klippenhetens kjedebraketter med seks lasker, laskepinner (3/8 x 1-1/2 tommer) og splinter (1/8 x 3/4 tommer) (Figur 12).

Merk: Juster kjettinglengden slik at begge blir stramme samtidig når de løfter løftearmen.

9

Smøre maskinen

Ingen deler er nødvendige

Prosedyre

Før du bruker maskinen, må du smøre den. Se Smøre lagrene og hylsene. Hvis du ikke smører maskinen, ødelegges viktige deler tidligere enn ellers.

10

Montere bakvekten

Ingen deler er nødvendige

Prosedyre

Tohjulsdrevne Groundsmaster 300-serie-trekkenheter er i overensstemmelse med standardene ANSI B71.41999 og EN:5395:2013 når de er utstyrt med bakvekter. Se diagram i trekkenhetens brukerhåndbok for å avgjøre kombinasjon

av vekter som trengs. Bestill deler fra en autorisert Toro-forhandler.

Firehjulsdrevne Groundsmaster 300-serie-trekkenheter trenger ikke bakvekter for å være i overensstemmelse med standardene ANSI B71.4-2012 og EN:5395:2013.

Oversikt over produktet

Spesifikasjoner

Merk: Spesifikasjoner og konstruksjon kan forandres uten varsel.

Klippebredde	1 816 m
Klippehøyde	Justerbart fra 25 til 102 mm i trinn på 13 mm
Nettovekt	226 kg

Tilbehør

Et utvalg av Toro-godkjent tilbehør som kan brukes sammen med maskinen for å forbedre og utvide dens funksjoner er tilgjengelig. Ta kontakt med din autoriserte serviceforhandler, eller gå til www.Toro.com for å få en liste over godkjent tilbehør og utstyr.

Bruk

Merk: Angi hva som er høyre og venstre side på maskinen ved å stå i normal arbeidsstilling.

▲ FORSIKTIG

Dersom du lar nøkkelen stå i tenningsbryteren, kan noen utilsiktet starte motoren, noe som kan påføre deg eller andre personer alvorlige skader.

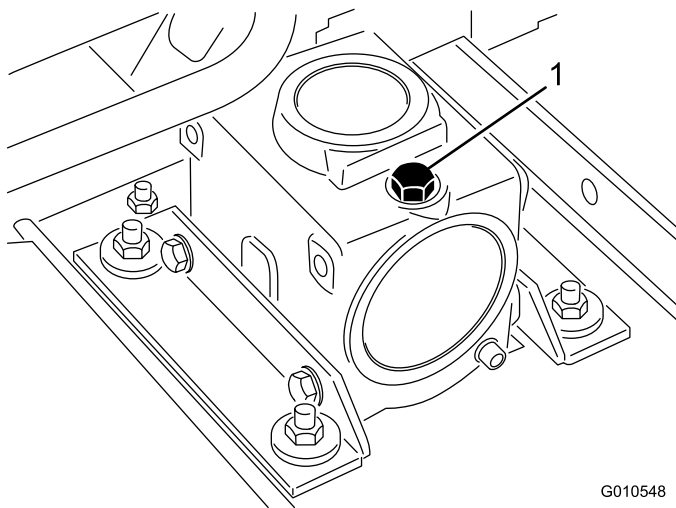
Fjern nøkkelen fra tenningen før du begynner med vedlikeholdsarbeid.

Kontrollere oljenivået i girkassen

Serviceintervall: Hver 50. driftstime

Girkassen er utviklet for å gå på SAE 80-90 girolje. Selv om girkassen sendes fra fabrikk med olje, må du kontrollere oljenivået før du bruker klippeenheten.

1. Sett maskinen og klippeenheten på en jevn flate.
2. Ta ut peilestaven/fyllpluggen fra toppen av girkassen (Figur 13), og kontroller at oljenivået er mellom merkene på peilestaven. Hvis nivået er lavt, må du fylle på olje til nivået er mellom merkene.



Figur 13

1. Peilestav/påfyllingsplugg

Justere klippehøyden

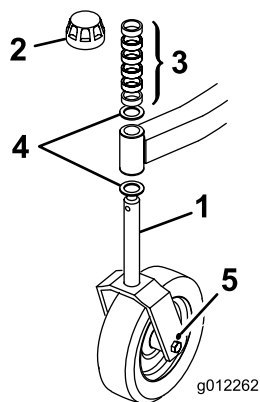
Klippehøyden er justerbar fra 25 til 102 mm i trinn på 13 mm ved å legge til eller fjerne et likt antall avstandsstykker på fremre og bakre styregaffer. Klippehøydeskjemaet nedenfor oppgir kombinasjonene av avstandsstykker som må brukes for alle klippehøydeinnstillingene.

Innstilling av klippehøyde	Avstandsstykker under styrearm	
	Fremre	Bakre
25 mm	0	0
38 mm	1	1
51 mm	2	2
64 mm	3	3
76 mm	4	4
89 mm	5	5
102 mm	6	6

Merk: Et mer optimalt utseende på gresset kan oppnås i den lavere klippehøyden ved å senke den bakre delen av klippeenheten. Dette får du til ved flytte de bakre styrehjulakslene i det øvre hullet på styregafflene (Figur 14). Sett akslene inn i den nedre styregaffelhullene for høyere klippehøydeinnstillinger hvor optimal klippeutseende ikke er nødvendig.

Viktig: Ikke klipp mer enn 25 mm av gresstråene når du bruker klippehøydeinnstillingen 25 mm med bakkdelen av klippeenheten senket, da dette kan føre til overdrevent motorarbeid.

1. Start motoren og hev klippeenhetene slik at fremre gaffelklippehøyden kan endres. Stopp motoren når klippeenheten er hevet. Den bakre gaffelklippehøyden kan endres med klippeenheten senket.
2. Fjern spennheten fra spindelakselen. Skyv avstandsstykkene på styrehjulsspindelen for å oppnå ønsket klippehøyde (fig. 18 og 19). Skyv deretter den flate skiven (Figur 14) inn på spindelen.
3. Skyv styrespindelen gjennom fremre styrearm, sett på den andre trykkskiven og gjenværende avstandsstykker på spindelen, og sett på spennheten for å feste enheten (Figur 14).



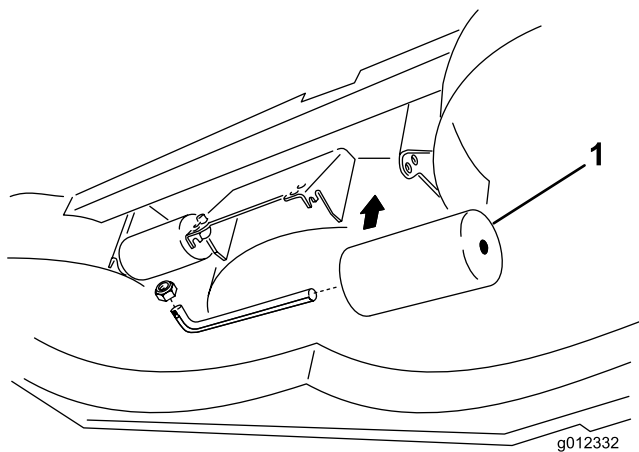
Figur 14

- | | |
|--------------------|----------------|
| 1. Styrehjul | 4. Trykkskiver |
| 2. Spennhette | 5. Øvre hull |
| 3. Avstandsstykker | |

Justere valsene

Merk: Hvis klippeenheten skal brukes på klippehøydeinnstillingene 25 eller 38 mm, må de bakre valsene på klippeenheten plasseres i øverste brakethull.

1. Fjern splintene som fester valseakslene til undersiden av klippeenheten.



Figur 15

1. Innvendige ruller
2. Skyv akslene ut av de nedre brakethullene, innrett valsene med de øverste hullene og monter akslene.
3. Monter splintene for å feste enhetene.

Bruke gressavlederen

⚠ FARE

Hvis ikke gressavlederen sitter på plass, vil du selv eller andre risikere å komme i kontakt med kniven eller gjenstander som blir slengt opp i luften. Kontakt med gressklipperkniver som roterer og gjenstander som blir slengt opp i luften, kan føre til at noen blir alvorlig skadet eller drept.

- Fjern aldri gressavlederen fra gressklipperen fordi gressavlederen leder materiale ned mot bakken. Hvis gressavlederen blir skadet, må den skiftes ut omgående.
- Hold hender og føtter borte fra undersiden av gressklipperen.
- Aldri bruk gressklipperen med avlederen fjernet fra klippeenheten eller fastbundet/blokkert i hevet stilling.

Merk: Avlederen er fjærbelastet til dens nedovervendte driftsstilling, men føreren kan midlertidig svinge den ut av veien for å gjøre det enklere å flytte opp på en tilhenger eller ved andre tilfeller etter behov.

Brukstips

Bruk av beskyttelsesutstyr, for eksempel for (men ikke begrenset til) øynene, ørene, føttene og hodet, anbefales.

⚠ FORSIKTIG

Denne maskinen har en lydstyrke på over 85 dBA ved operatørens øre og kan føre til hørselsskade hvis du utsettes for denne lydstyrken i lengre perioder. Bruk hørselsvern når du bruker denne maskinen.

Bruk hørselsvern når du bruker denne maskinen.



Figur 16

1. Advarsel – bruk hørselsvern.

Klipp når gresset er tørt

Klipp sent om morgenen for å unngå dugg, som fører til at gresset klumper seg, eller sent om ettermiddagen for å unngå skade som kan forårsakes av direkte sollys på det ømfintlige nyklippede gresset.

Velge riktig klippehøyde etter forholdene

Klipp omtrent 26 mm eller ikke mer enn en tredjedel av gresstrået når du klipper. I svært frodig og tett gress kan det hende at du må heve klippehøyden enda et hakk.

Klippe under ekstreme forhold

Luft er nødvendig for å klippe og klippe restene på nytt i gressklipperhuset, så ikke still klippehøyden for lavt og klippeenheten skal heller ikke være omgitt av uklippet gress. Prøv alltid å holde den ene siden av gressklipperhuset unna uklippet gress, slik at luften kan trekkes inn i gressklipperhuset. Når du foretar den innledende klippingen i midten av et uklippet område, må du kjøre maskinen saktere og rygge hvis klippeenheten blir tilstoppet.

Klippe med skarpe kniver

En skarp kniv lager et jevnere kutt uten å rive eller trevle opp gresstråene slik en sløv kniv gjør. Riving og trevling fører til at gresset blir brunt på tuppene. Dette går ut over veksten til gresset og gjør det mer utsatt for sykdommer. Kontroller at kniven er i god stand og at knivvingen er hel.

Kontrollere tilstanden til klippeenhetene

Pass på at klippekammerene er i god stand. Rett ut evt. krumninger i kammerkomponentene for å sikre korrekt klaring mellom knivtupp og kammer.

Etter bruk

For å sørge for optimal ytelse rengjør du undersiden av gressklipperhuset etter hver bruk. Hvis du lar klipperester hope seg opp i gressklipperhuset, reduseres klippeytelsen til gressklipperen.

Vedlikehold

Anbefalt vedlikeholdsplan

Vedlikeholdsintervall	Vedlikeholdsprosedyre
Etter de 2 første timene	<ul style="list-style-type: none">• Trekk til styrehjulsmutterne.
Etter de 10 første timene	<ul style="list-style-type: none">• Trekk til styrehjulsmutterne.• Stram knivboltene.
For hver bruk eller daglig	<ul style="list-style-type: none">• Smør smøreniplene.• Kontroller knivene.
Hver 50. driftstime	<ul style="list-style-type: none">• Kontroller oljen i girkassen• Kontroller justeringen av klippeenhetens drivrem.• Rengjør under remdekslene til klippeenheten.• Trekk til styrehjulsmutterne.• Stram knivboltene.
Hver 400. driftstime	<ul style="list-style-type: none">• Kontroller oljen i girkassen

▲ FORSIKTIG

Dersom du lar nøkkelen stå i tenningsbryteren, kan noen tilfeldigvis starte motoren, noe som kan påføre deg eller andre personer alvorlige skader.

Fjern nøkkelen fra tenningen før du begynner med eventuelt vedlikeholdsarbeid.

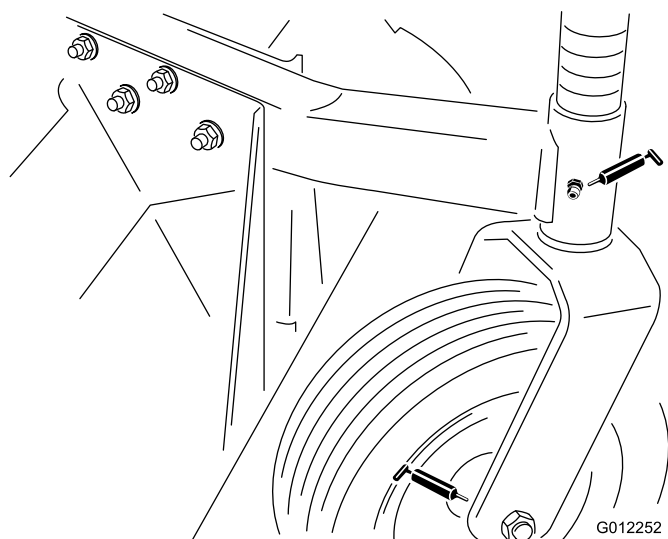
Smøre

Serviceintervall: For hver bruk eller daglig

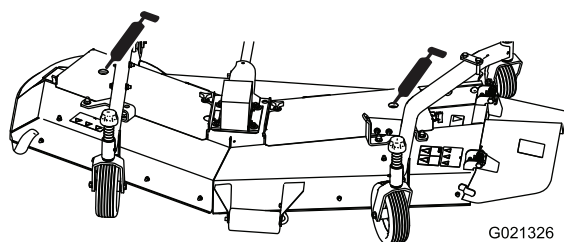
Maskinen har smørenipler som må smøres regelmessig med litiumbasert smørefett nr. 2 til vanlig bruk. Hvis du bruker maskinen under vanlige forhold, smører du alle lagrene og hylsene daglig eller umiddelbart etter hver vask. Girkassen må smøres etter hver 50. driftstime.

Smør følgende områder:

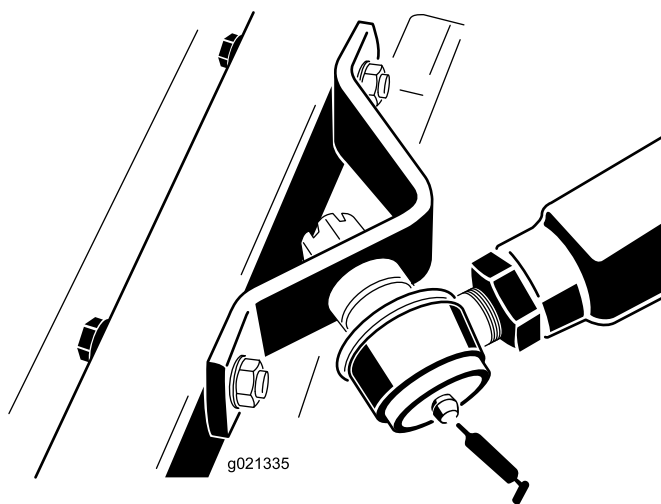
- Styrespindelhyller – 1 hver (Figur 17)
- Styrehjulslagre – 1 hver (Figur 17)
- Knivspindellagre – 2 (Figur 18)
- Høyre og venstre kuleledd for løftearm – 1 hver (Figur 19)



Figur 17

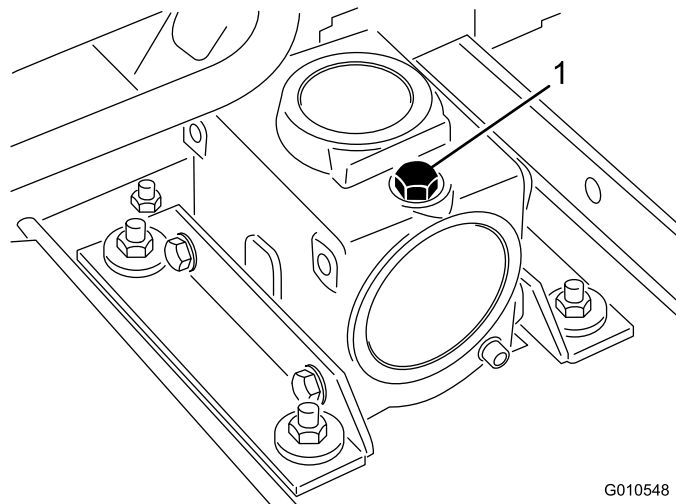


Figur 18



Figur 19

Plasser maskinen og klippeenheten på en jevn flate, og senk klippeenheten. Ta ut peilestaven/fyllpluggen fra toppen av girkassen (Figur 20), og kontroller at oljenivået er mellom merkene på peilestaven. Hvis oljenivået er lavt, tilsett SAE 80-90 girolje inntil nivået er mellom merkene.



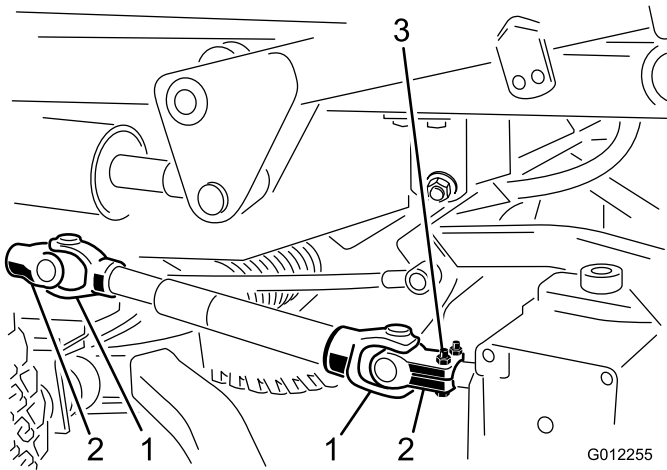
Figur 20

1. Peilestav/påfyllingsplugg

Ta klippeenheten av trekkenheten

1. Plasser maskinen på en jevn overflate, senk klippeenhetene til gulvet, slå av motoren og aktiver parkeringsbremsen.
2. Fjern de selvgjengende skruene som fester verneplaten til toppen av klippeenheten og sett verneplaten til sides.
3. Kjør ut valsetappen som fester drivakselkrysshodet til den inngående akselen til girkassen (Figur 21). Løsne de to hodeskruene og låsemutterne og før krysshodet til den inngående akselen. Hvis trekkenheten blir brukt uten klippeenheten, kjør valsetappen ut av krysshodet

ved trekkenhetens kraftuttaksaksel og fjern hele drivakselen fra trekkenheten.



Figur 21

- | | |
|----------------------------|----------------------------|
| 1. Drivakselens krysshoder | 3. Valsetapp og hodeskruer |
| 2. Krysshoder i fase | |

⚠ FARE

Hvis motoren startes og kraftuttaksakselen begynner å rotere, kan dette føre til alvorlige skader.

Ikke start motoren og koble inn kraftuttaksspaken når kraftuttaksakselen ikke er koblet til girkassen på klippeenheten.

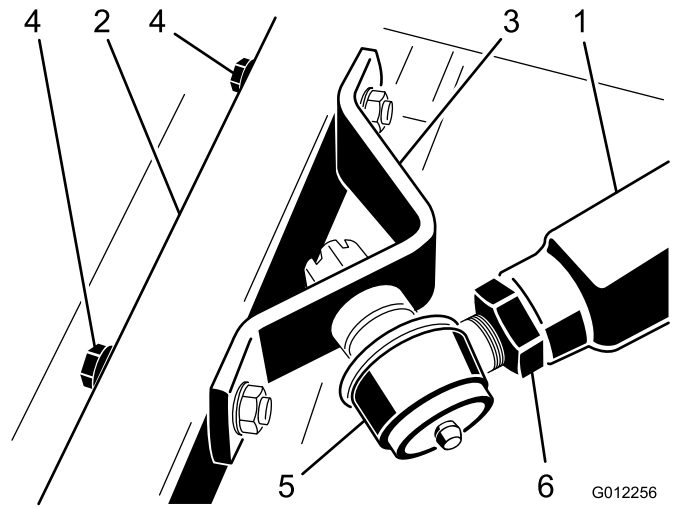
4. Koble fjæren fra løftesyndersplinten. Fjern splintene og splittpinnen som fester løftekjettingene til løftearmen.

⚠ ADVARSEL

Den høye skyvearmen er fjærbelastet til ca. 45 kg og den venstre skyvearmen er fjærbelastet til ca. 68 kg. Plutselig slipp av skyvearmen kan føre til skader.

Få hjelp av en annen person til å skyve armen ned under denne prosedyren.

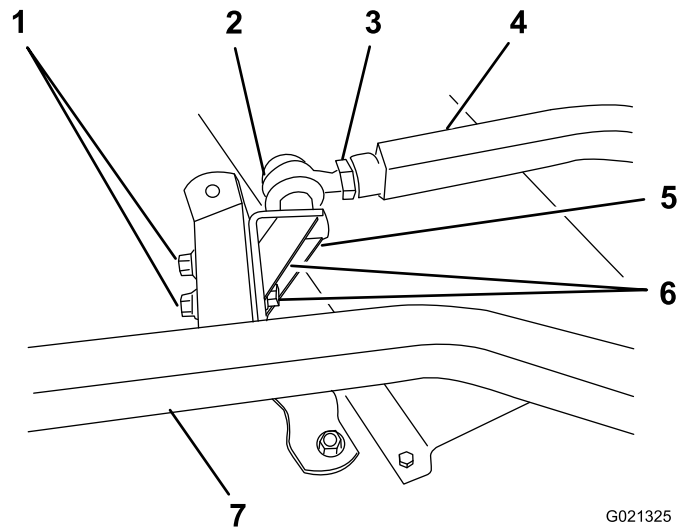
5. Få en annen person til å skyve ned på høyre skyvearm mens du fjerner hodeskruene, flate skiver og låsemuttere som fester kuleleddsbeslaget til styrearmen på klippeenheten (Figur 22). Nå kan den andre personen forsiktig la skyvearmen bevege seg oppover, dette vil gradvis frigjøre 45 kg med fjærbelastning.



Figur 22

- | | |
|--------------------|-------------------------|
| 1. Høyre skyvearm | 4. Hodeskruer og skiver |
| 2. Styrearm | 5. Kuleledd |
| 3. Kuleleddsbeslag | 6. Låsemutter |

6. Få en annen person til å skyve ned på venstre skyvearm mens du fjerner hodeskruene, flate skiver og låsemuttere som fester kuleleddsbeslaget til styrearmen på klippeenheten (Figur 23). Nå kan den andre personen forsiktig la skyvearmen bevege seg oppover, dette vil gradvis frigjøre 68 kg med fjærbelastning



Figur 23

- | | |
|---------------------|-------------------------|
| 1. Flensmutter | 5. Kuleleddsbeslag |
| 2. Kuleledd | 6. Hodeskruer og skiver |
| 3. Låsemutter | 7. Styrearm |
| 4. Venstre skyvearm | |

7. Rull klippeenheten bort fra trekkenheten.

Montere klippeenheten på trekkenheten

1. Sett maskinen på en jevn flate og skru av motoren.
2. Flytt klippeenheten til riktig posisjon foran trekkenheten.

⚠ ADVARSEL

Den høyre skyvearmen er fjærbelastet til ca. 45 kg, og den venstre skyvearmen er fjærbelastet til ca. 68 kg. Plutselig slipp av skyvearmen kan føre til skader.

Få hjelp av en annen person til å skyve armen ned under denne prosedyren.

3. Få en annen person til å forsiktig skyve ned på høyre skyvearm til hullene i kuleleddsbeslaget er i linje med hullene i styrearmen (Figur 22).
4. Fest kuleleddsbeslaget til styrehjulsarmen med hodeskruer, flate skiver og flensmuttere. Plasser de flate skivene på utsiden av styrearmen.
5. Få en annen person til å forsiktig skyve ned på venstre skyvearm til hullene i kuleleddsbeslaget er i linje med hullene i styrearmen (Figur 23). Før straks en treblokk på 102 x 102 mm mellom toppen av skyvearmen og undersiden av chassiset.

⚠ ADVARSEL

Plutselig slipp av skyvearmen kan føre til skader.

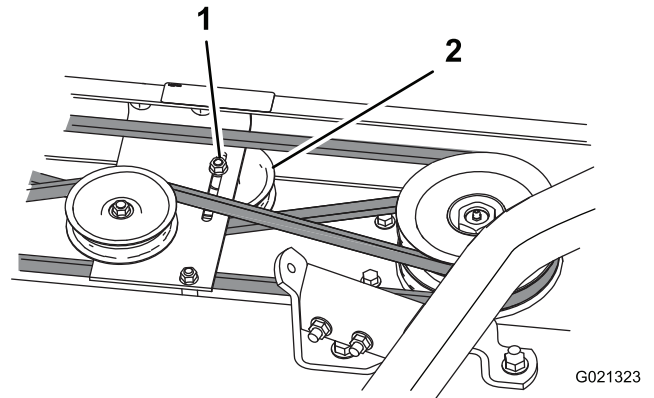
Sørg for at treblokken ikke sklir ut.

6. Fest kuleleddsbeslaget og kjedebraketten til styrehjulsarmen med hodeskruene, de flate skivene og flensmutterne. Plasser de flate skivene på utsiden av styrearmen. Monter kjedebraketten i det fremre hullparet.
7. Fjern blokken som holder skyvearmen nede forsiktig.
8. Rett inn hullene i krysshodet og den inngående akselen til girkassen. Skyv krysshodet på akselen og fest delene sammen med en valsetapp, to hodeskruer (5/16 x 1-3/4 tomme) og to låsemuttere (5/16 tomme).

Skifte drivremmene til knivene

1. Hev klippeenheten til den høyeste stillingen, slå av motoren og sett på parkeringsbremsen.
2. Fjern dekslene på toppen av klippeenheten, og sett dekslene til sides.
3. Løsne lederullene for å frigjøre spenning fra remmene (Figur 24).

4. Fjern låseboltene, låseskivene og mutterne som fester girkassen på plass. Løft girkassen av monteringsplaten og legg den på toppen av klippeenheten. (Figur 24).



Figur 24

1. Nedre lederull
2. Flensmutter

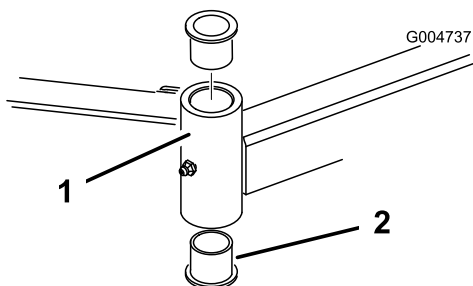
5. Fjern remmene fra spindelrullene.
6. Fest en rem i den nedre rullerennen på den venstre spindelen, skyv remmen under lederullens festeplate og monter den rundt den midtre spindelrullen.
7. Spenn remmen ved å løfte lederullen mot remmen og stramme til flensmutteren på lederullen (Figur 24).
8. Plasser høyre spindelrem under girkassens monteringsplate, og den motsatte enden på toppen av høyre spindelrull. Plasser venstre spindelrem under girkassens monteringsplate, og den motsatte enden på toppen av venstre spindelrull. Fest girkassen og legg remmene som en løkke rundt girkassens lederull.
9. Mat høyre og venstre spindelremmer over rullene ved å rotere knivene. Stram til monteringsfestene på girkassen.
10. Stram lederullene mot begge remmene.
11. Monter dekslene på toppen av klippeenheten.

Overhale hylsene i styrearmene

Styrearmene har hylser trykket inn i toppen og bunnen av tuben og etter mange driftstimer vil hylsene bli slitt. For kontrollere hylsene, flytt styregaffelen frem og tilbake og fra side til side. Hvis styrespindelen er løs inne i hylsene, er hylsene slitt og må erstattes.

1. Hev klippeenheten slik at hjulene er hevet fra gulvet. Blokker klippeenheten slik at den ikke kan falle ved et uhell.
2. Fjern spennheten og avstandsstykkene fra toppen av styrespindelen.
3. Trekk styrespindelen ut av monteringtuben. La aksiallagerskiven og avstandsstykket(-ene) ligge på bunnen av spindelen.

- Sett inn kjørner i toppen eller bunnen av monteringsstuben og driv hylsen ut av tuben (Figur 25). Driv også den andre hylsen ut av tuben. Rengjør innsiden av tubene for å fjerne smuss.



Figur 25

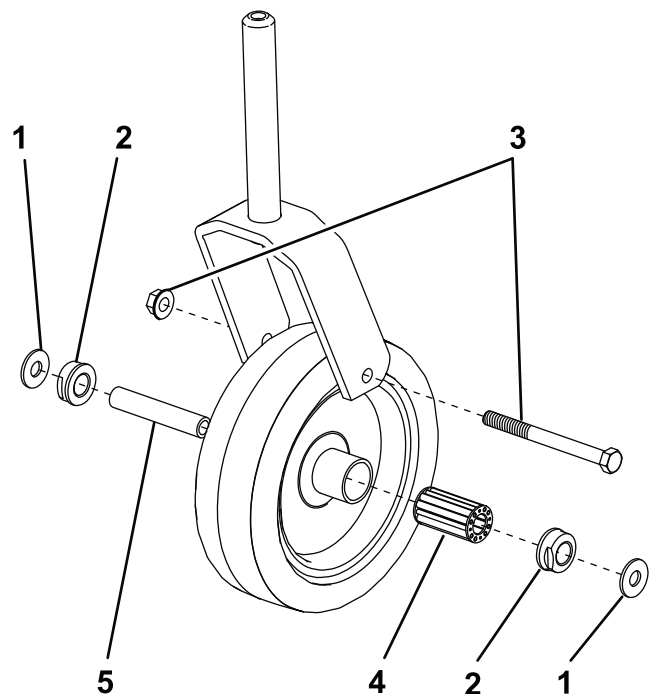
- Styrehjulstube
- Hylser

- Smør smørefett på inn- og utsiden av nye hylser. Bruk hammer og en flat plate til å drive hylsene inn i monteringsstuben.
- Inspiser styrespindelen for slitasje og skift den ut hvis den er ødelagt.
- Skyv styrespindelen gjennom hylsene og monteringsstuben. Før aksiallageret og avstandsstykket(-ene) på spindelen. Monter spennheten på styrespindelen for å holde alle deler på plass.

Overhale styrehjulene og lagrene

Bakre styrehjul roterer på høykvalitets vasselager som støttes av skruhylser. Så lenge lageret ble godt smurt vil lagerslitassen være minimal selv etter flere timers bruk. Men hvis du ikke holder lagrene smurt, vil lagrene hurtig slites. Et vinglete styrehjul er vanligvis et tegn på et slitt lager.

- Fjern hodeskruen og låsemutteren som fester styrehjulet og to skiver mellom styrehjulsgaffelen (Figur 26).
- Trekk skruhylsen ut av hjulnavet (Figur 26).



Figur 26

- Skive (2)
- Hylse (to)
- Hodeskrue og låsemutter
- Vasselager
- Skruhylse

- Ta hylsen ut av hjulnavet, og la lageret falle ut (Figur 26). Fjern hylsen fra den andre siden av hjulnavet.
- Kontroller hylsen, skruhylsen og hjulnavets innside for slitasje. Skift ut eventuelle ødelagte deler.
- For å montere styrehjulet, skyv hylsen inn i hjulnavet. Skyv lageret inn i hjulnavet. Skyv den andre hylsen inn i den åpne enden av hjulnavet slik at lageret sitter fast inne i hjulnavet.
- Skyv skruhylsen forsiktig gjennom hylsene og hjulnavet.
- Monter styrehjulsenheten og to skiver mellom styrehjulsgaffelen, og fest alle deler på plass med hodeskruen og låsemutteren.
- Smør styrehjulslageret gjennom smørenippel med litiumbasert smørefett nr. 2 til vanlig bruk.

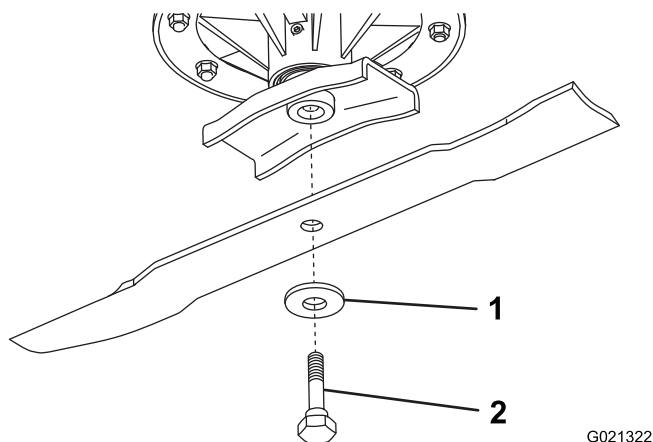
Demontere og montere kniven(e)

Kniven må skiftes hvis den treffer en hard gjenstand, hvis den ikke er balansert, hvis den er slitt eller hvis den er bøyd. Du må alltid bruke ekte Toro-kniver for å sørge for sikkerhet og optimal ytelse ved bruk. Bruk aldri reservekniver som er laget av andre produsenter, da disse kan være farlige.

- Plasser klippeenheten i høyeste stilling, aktiver parkeringsbremsen, stopp motoren og ta nøkkelen ut av tenningen. Blokker klippeenheten slik at den ikke kan falle ved et uhell.

- Hold enden av kniven med en fille eller en tykk hanske. Fjern spesialskruen, Belleville-skiven og kniven fra spindeleneheten (Figur 27).

Merk: Spesialskruen er venstregjenget.



Figur 27

- Belleville-skive
- Knivbolt

- Monter kniven med vingeområdet opp ved bruk av Belleville-skiven og spesialskruen. Trekk til skruen med et moment på 102–136 Nm.

⚠ ADVARSEL

Ikke prøv å rette ut en kniv som er bøyd, og prøv aldri å sveise en ødelagt eller sprukket kniv. Bruk alltid en ny kniv for å sørge for at produktet fortsatt er sikkerhetsgodkjent.

Undersøke og skjerpe kniven(e)

Serviceintervall: For hver bruk eller daglig

Hver 50. driftstime

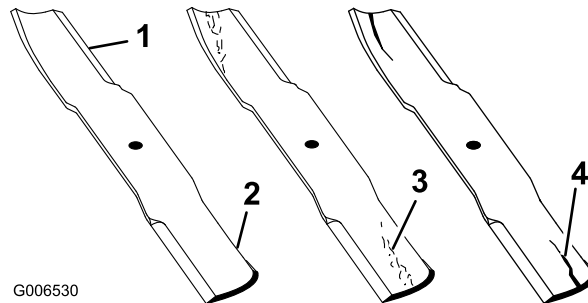
⚠ FARE

En slitt eller skadet kniv kan brette, og en del av kniven kan slynges ut mot føreren eller andre og føre til alvorlige personskader eller en dødsulykke.

- Undersøk kniven regelmessig for slitasje eller skade.
- Ikke prøv å rette ut en kniv som er bøyd.
- Du må aldri sveise sammen en brukket eller sprukket kniv.
- Bytt ut en slitt eller skadet kniv med en ny Toro-kniv for at sikkerhetsgodkjenningen av produktet vedvarer.

- Hev klippeenheten til den høyeste stillingen, slå av motoren og sett på parkeringsbremsen. Blokker klippeenheten slik at den ikke kan falle ved et uhell.

- Undersøk kniveggene nøye, særlig der de flate og bøyde delene av kniven møtes (Figur 28). Siden sand og slipende materiale kan slite på metallet mellom den flate og bøyde delen av kniven, kontrollerer du kniven før du bruker maskinen. Hvis kniven er slitt (Figur 28), skift kniven. Se Demontere kniven.



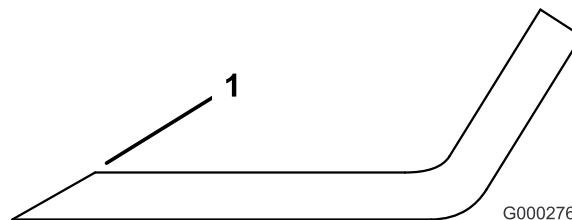
Figur 28

- Knivegg
- Buen/vinge
- Slitasje/hulldannelse
- Sprekk

⚠ ADVARSEL

Hvis du ikke gjør noe med slitasje på kniven, vil det dannes et spor mellom vingedelen og den flate delen av bladet (Figur 28). Til slutt kan en del av kniven knekke av og bli kastet ut fra maskinen og trolig resultere i alvorlig personskade.

- Undersøk kniven regelmessig for slitasje eller skade.
 - Bytt ut en slitt eller skadet kniv med en ny Toro-kniv for at sikkerhetsgodkjenningen av produktet vedvarer.
- Undersøk kniveggene på alle knivene. Slip kniveggene hvis de er sløve eller har hakk. Slip bare den øvre delen av kniveggen, og oppretthold den originale klippevinkelen for å sørge for at kniven blir skarp (Figur 29). Kniven opprettholder balansen hvis like mye metall fjernes fra begge kniveggene.



Figur 29

- Slip kniven i original vinkel.
- For å kontrollere om kniven er rett og parallell, legger du den på en vannrett flate og kontrollerer endene på den. Knivendene må være litt lavere enn midtdelen, og kniveggen må være lavere enn hælen på kniven. Denne kniven gir et godt klipperesultat og krever minimalt

med motorkraft. En kniv som er høyere på endene enn på midten, eller som har en knivegg som er høyere enn hælen, bøyes eller vris, og kniven og må erstattes.

5. For å montere kniven, monter delene i motsatt rekkefølge og pass på at knivvingen peker oppover. Trekk til spesialskruen med et moment på 102–136 Nm.

Sjekke og justere feiljustering av knivene

Hvis knivene er feiljusterte, vil gresset se stripete ut når man har klippet det. Dette problemet kan avhjelpes ved å påse at knivene er rette og at alle bladene klippes på samme nivå.

1. Bruk et 1 meter langt vater til å finne en plan overflate på verkstedgulvet.
2. Plasser de bakre styrehjulene i det øverste hullet i styregaffene og juster klippehøyden slik at alle seks avstandsstykkene er under styrearmen.
3. Senk klippeenheten ned på den plane overflaten. Fjern dekslene fra toppen av klippeenheten.
4. Løsne lederullene for å frigjøre spenning mot alle tre remmene.
5. Roter knivene til endene vender fremover og bakover. Mål fra gulvet til fremre tupp av kniveggen. Merk deg dette målet. Roter så den samme kniven til den motsatte enden er foran og mål igjen. Forskjellen mellom målene må ikke være over 3 mm. Hvis målet overskrider 3 mm, er kniven bøyd og må byttes ut. Mål alle knivene.
6. Sammenlikne målene på de ytre knivene med kniven i midten. Den midterste kniven må ikke være mer enn 10 mm lavere enn de ytre knivene. Hvis den midterste kniven er mer enn 10 mm lavere enn de ytre knivene, fortsett til trinn 7 og legg mellomlegg mellom spindelhuset og bunnen av klippeenheten.
7. Ta av hodeskruene, de flate skivene, låseskivene og mutterne fra den ytre spindelen der du må sette på flere mellomlegg. Sett på et mellomlegg, delenummer 3256-24, mellom spindelhuset og bunnen av klippeenheten for å heve eller senke kniven. Fortsett med å kontrollere knivjusteringen, og sett på flere mellomlegg til knivtuppene er innen de nødvendige målene.

Viktig: Ikke bruk mer enn tre mellomlegg ved ett enkelt hull. Bruk færre antall mellomlegg ved tilstøtende hull hvis det er brukt mer enn ett mellomlegg ved et hull.

8. Trekk til lederullene mot alle tre remmene.
9. Monter dekslene på toppen av klippeenheten.
10. Plasser de bakre styrehjulene i de nedre hullene i styregaffene hvis klippehøyden er over 25 mm, og juster klippehøyden.
11. Justere klippehøyden.

Feilsøking

Problem	Mulig årsak	Løsning
Klippeenheten klipper dårlig eller ikke i det hele tatt.	<ol style="list-style-type: none">1. Knivene er sløve.2. En eller flere kniver er bøyd eller skadet.3. Knivskruene er løse.4. Klippeenhetens remmer er løse eller ødelagte.5. Girkasselederullen er løs.6. En girkasseaksel er ødelagt.7. Krafttaksremmen er ødelagt.8. Krafttakslederullen er løs eller ødelagt.9. Krafttaksakselen er ødelagt.1 Kraftuttaket på motorens drivaksel er løs eller ødelagt.	<ol style="list-style-type: none">1. Slip knivene.2. Bytt knivene.3. Trekk til skruene med et moment på 102–136 Nm.4. Stram eller bytt ut remmene etter behov.5. Stram eller bytt rullen.6. Bytt ut eventuelle ødelagte aksler.7. Bytt krafttaksremmen.8. Stram eller bytt rullen.9. Bytt krafttaksakselen.1 Stram eller bytt rullen.0.

Notat:

Sammenstillingserklæring

Modellnr.	Serienr.	Produktbeskrivelse	Fakturabeskrivelse	Generell beskrivelse	Direktiv
30722	315000001 og oppover	183 cm gressklipper med sideutslipp, Groundsmaster-trekkenhet i 300-serien	GM 72" CU SD	Gressklipper	2006/42/EF, 2000/14/EF

Relevant teknisk dokumentasjon er utarbeidet i henhold til kravene i del B av vedlegg VII til 2006/42/EF.

Vi påtar oss å overføre, som svar på henvendelser fra nasjonale myndigheter, relevant informasjon om dette delvis fullførte maskineriet. Informasjonen vil bli overført elektronisk.

Maskineriet skal ikke tas i bruk før det er integrert i godkjente Toro-modeller som indikert på tilknyttede samsvarserklæringer og i samsvar med alle instruksjoner. Når dette er tilfelle, kan det erklæres i samsvar med alle relevante direktiver.

Godkjent:



David Klis
Overordnet ingeniørsjef
8111 Lyndale Ave. South
Bloomington, MN 55420, USA
September 29, 2014

Teknisk EU-kontakt:

Peter Tetteroo
Toro Europe NV
B-2260 Oevel-Westerloo
Belgium

Tel. 0032 14 562960
Fax 0032 14 581911



Generell Toro-garanti for kommersielle produkter

En begrenset toårsgaranti

Betingelser og inkluderte produkter

The Toro Company og datterselskapet Torp Warranty Company, i henhold til en avtale mellom dem, garanterer i fellesskap at ditt kommersielle Toro-produkt ("produktet") er uten feil i materialer eller håndverk i to år eller 1500 driftstimer*, avhengig av hva som inntreffer først. Denne garantien gjelder alle produkter, med unntak av luftemaskiner (se separate garantierklæringer for disse produktene). Der det finnes berettigede forhold, vil vi reparere produktet uten ekstra kostnad for deg, inkludert diagnostikkutstyr, arbeid, deler og transport. Denne garantien tar effekt på den dato som produktet leveres til kunden.

* Produkt utstyrt med timeteller.

Instruksjoner for å innhente garantitjenester

Du er ansvarlig for å underrette distributøren eller den autoriserte forhandleren av kommersielle produkter om hvem du kjøpte produktet av, straks du tror at det foreligger et berettiget forhold. Hvis du trenger hjelp med å finne en distributør eller autorisert forhandler av kommersielle produkter, eller hvis du har spørsmål ang. dine garantirettigheter eller ansvar, kan du kontakte:

Toros serviceavdeling for kommersielle produkter
Toro Warranty Company
8111 Lyndale Avenue South
Bloomington, MN 55420-1196, USA
+1-952-888-8801 eller +1-800-952-2740
E-post: commercial.warranty@toro.com

Eierens ansvar

Som eier av produktet, er du ansvarlig for nødvendig vedlikehold og justeringer som beskrives i *brukerhåndboken*. Hvis du ikke utfører nødvendig vedlikehold og justeringer, kan dette føre til at garantien blir ugyldig.

Elementer og betingelser som ikke inkluderes

Ikke all produktsvikt eller feilfunksjon som finner sted i løpet av garantiperioden er et resultat av defekter i materialene eller håndverket. Denne garantien dekker ikke følgende:

- Produktsvikt som er et resultat av at man ikke har brukt originale Toro-deler ved utskiftninger, eller fra montering og bruk av tilleggsutstyr eller endret tilbehør som ikke kommer fra Toro. En separat garanti kan gis av produsenten for disse artiklene.
- Produktsvikt som er et resultat av at man ikke har utført anbefalt vedlikehold og/eller justeringer. Hvis du ikke vedlikeholder Toro-produktet i henhold til anbefalt vedlikehold som oppgitt i *brukerhåndboken*, kan dette føre til at garantikrav blir avslått.
- Produktsvikt som er et resultat av at man har brukt produktet på en grov, uaktsom eller uforsiktig måte.
- Deler som anses som forbruksdeler, bortsett fra om de er defekte. Eksempler på deler som anses som forbruksdeler, eller som brukes opp, under normal drift av produktet er, men er ikke begrenset til, bremseklosser og bremsebelegg, clutchbelegg, knivblad, spoler, valser og lagre (tettet eller smurt), motstål, tennplugg, styrehjul og lagre, dekk, filtre, remmer og enkelte sprøytodeler som diafragma, munnstykker, kontrollventiler o.l.
- Feil som er et resultat av utenforliggende krefter. Tilstander som anses å være utenforliggende krefter inkluderer, men er ikke begrenset til, vær, lagringsprosedyrer, ikke-godkjent bruk av kjølemidler, smøremidler, tilsetningsstoffer, gjødsel, vann eller kjemikalier o.l.

Andre land enn USA og Canada

Kunder som har kjøpt Toro-produkter som er eksportert fra USA eller Canada bør ta kontakt med sin Toro-distributør (forhandler) for å få garantipoliser for ditt land, din provins eller din delstat. Hvis du av en eller annen grunn er misfornøyd med din forhandlers tjenester eller har vanskeligheter med å skaffe deg informasjon om garantien, ta kontakt med importøren av Toro-produktene.

- Feil eller ytelsesproblemer på grunn av drivstoffbruk (f.eks. bensin, diesel eller biodiesel) som ikke samsvarer med de respektive bransjestandardene.
- Normal støy, vibrasjon, slitasje og forringelse.
- "Vanlig slitasje" inkluderer, men er ikke begrenset til, skade på seter pga. slitasje eller slipevirkning, slitte, lakkerte overflater, oppskrapte merker eller vinduer osv.

Deler

Deler som skal skiftes ut som en del av nødvendig vedlikehold, er garantert for perioden opptil tidspunktet for utskiftningen av delen. Deler som skiftes ut under garantien, dekkes i gyldighetsperioden for garantien til originalproduktet og blir Toros eiendom. Toro vil ta den siste avgjørelsen om å reparere eventuelle eksisterende deler eller montere eller erstatte den. Toro kan bruke fabrikkreparerte deler for garantireparasjoner.

Garanti for dypsyklus- og litiumionbatterier:

Dypsyklus- og litiumionbatterier har et begrenset antall kilowattimer de kan levere i løpet av levetiden. Bruks-, lade- og vedlikeholdsteknikker kan forlenge eller forkorte den totale levetiden til batteriet. Etter hvert som batteriene i dette produktet brukes, vil mengden med faktisk arbeid mellom ladeintervallene minke sakte, men sikkert til batteriet er helt brukt opp. Skifte ut oppbrukte batterier, på grunn av normalt forbruk, er produsentens ansvar. Batteriene må kanskje skiftes ut i løpet av den ordinære produktgaranti-perioden for eierens regning. Merk: (kun litiumionbatteri): Et litiumionbatteri har en proporsjonsmessig delegaranti som begynner tredje året og gjelder til og med femte året, avhengig av driftstid og kilowattimer brukt. Les *brukerhåndboken* for mer informasjon.

Vedlikehold foretas for eiers regning

Trimming av motor, smøring, rengjøring og lakkering, utskifting av filtre, kjølevæske og utføring av anbefalt vedlikehold, er noen av de normale tjenestene som Toro-produkter forutsetter må foretas for eiers regning.

Generelle betingelser

Reparasjon av en autorisert Toro-distributør eller -forhandler, er ditt eneste rettsmiddel under denne garantien.

Verken Toro Company eller Toro Warranty Company er ansvarlig for indirekte, tilfeldig eller betingede skader i forbindelse med bruken av Toro-produkter som dekkes av denne garantien, inkludert eventuelle kostnader eller utgifter med å erstatte utstyr eller tjenester i løpet av rimelige perioder med feilfunksjon eller uten bruk i påvente av fullføring av reparasjoner under denne garantien. Bortsett fra utslippsgarantien som det vises til nedenfor, hvis den gjelder, er det ingen andre uttrykkelige garantier. Alle impliserte garantier om salgbarhet og egnethet til bruk er begrenset til varigheten av denne uttrykkelige garantien.

Noen stater tillater ikke utelatelse av tilfeldige eller betingede skader eller begrensninger på hvor lenge en implisert garanti varer, så ovenfor nevnte utelatelse og begrensninger gjelder kanskje ikke for deg. Denne garantien gir deg spesielle rettigheter i henhold til loven, og du kan kanskje også ha andre rettigheter som varierer fra stat til stat.

Merknad ang. motorgaranti:

Systemet for utslippskontroll på ditt produkt dekkes kanskje også av en separat garanti som overholder kravene som ble etablert av det amerikanske Environmental Protection Agency (EPA) og/eller California Air Resources Board (CARB). Timebegrensningene som fastsettes ovenfor, gjelder ikke for garantien for systemer for utslippskontroll. Du finner mer informasjon om dette i garantierklæringen for motorutslippskontroll i brukerhåndboken eller i dokumentasjonen fra motorprodusenten.