



Count on it.

Manual del operador

Cortacésped GrandStand®

**Con unidad de corte TURBO FORCE® de
122, 132 o 152 cm (48, 52 o 60 pulgadas)**

Nº de modelo 74549—Nº de serie 314000001 y superiores

Nº de modelo 74553—Nº de serie 314000001 y superiores

Nº de modelo 74578—Nº de serie 314000001 y superiores

Nº de modelo 79548—Nº de serie 314000001 y superiores

Nº de modelo 79549—Nº de serie 314000001 y superiores

Nº de modelo 79553—Nº de serie 314000001 y superiores



⚠ ADVERTENCIA

CALIFORNIA Advertencia de la Propuesta 65

Este producto contiene una o más sustancias químicas que el Estado de California considera causantes de cáncer, defectos congénitos o trastornos del sistema reproductor.

Los gases de escape de este producto contienen productos químicos que el Estado de California sabe que causan cáncer, defectos congénitos u otros peligros para la reproducción.

Este sistema de encendido por chispa cumple la norma canadiense ICES-002.

Importante: Este motor no está equipado con un silenciador con parachispas. Es una infracción de la legislación de California (California Public Resource Code Section 4442) la utilización o la operación del motor en cualquier terreno de bosque, monte o terreno cubierto de hierba. Otros estados o zonas federales pueden tener leyes similares.

⚠ ADVERTENCIA

Retirar piezas originales estándar del equipo puede afectar a la garantía, la tracción y la seguridad de la máquina. El no utilizar piezas originales Toro puede causar lesiones graves o la muerte. Los cambios no autorizados en el motor, el sistema de combustible o el sistema de ventilación pueden infringir las normativas EPA y CARB.

Sustituya todas las piezas, incluyendo pero sin limitarse a neumáticos, correas, cuchillas y componentes del sistema de combustible, con piezas originales Toro.

El *Manual del propietario del motor* adjunto ofrece información sobre las normas de la U.S. Environmental Protection Agency (EPA) y de la California Emission Control Regulation sobre sistemas de emisiones, mantenimiento y garantía. Puede solicitarse un manual nuevo al fabricante del motor.

Introducción

Este cortacésped con conductor de cuchillas rotativas está diseñado para ser usado por operadores profesionales contratados o por usuarios domésticos. Está diseñado principalmente para segar césped bien

mantenido en zonas verdes residenciales o comerciales. No está diseñado para cortar maleza o para aplicaciones agrícolas.

Lea este manual detenidamente para aprender a utilizar y mantener correctamente su producto, y para evitar lesiones y daños al producto. Usted es el responsable de operar el producto de forma correcta y segura.

Puede ponerse en contacto directamente con Toro en www.Toro.com para buscar información sobre productos y accesorios, para localizar un distribuidor o para registrar su producto.

Cuando necesite asistencia técnica, piezas genuinas Toro o información adicional, póngase en contacto con un Servicio Técnico Autorizado o con Asistencia al Cliente de Toro, y tenga a mano los números de modelo y serie de su producto. Figura 1 identifica la ubicación de los números de modelo y serie en el producto. Escriba los números en el espacio provisto.

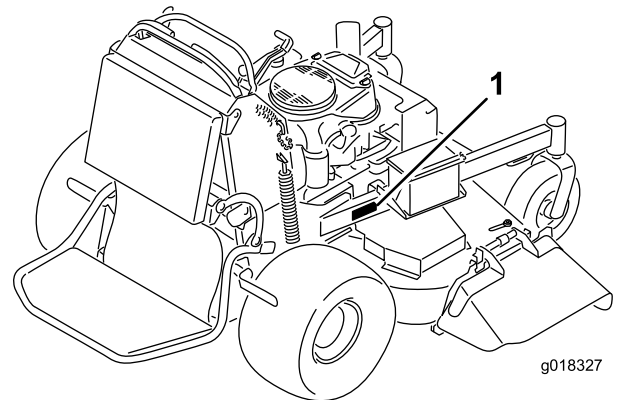


Figura 1

1. Ubicación de los números de modelo y de serie

Nº de modelo _____

Nº de serie _____

Este manual identifica peligros potenciales y contiene mensajes de seguridad identificados por el símbolo de alerta de seguridad (Figura 2), que señala un peligro que puede causar lesiones graves o la muerte si usted no sigue las precauciones recomendadas.



Figura 2

1. Símbolo de seguridad y alerta

Este manual utiliza 2 palabras para resaltar información. **Importante** llama la atención sobre información mecánica

especial, y **Nota** resalta información general que merece una atención especial.

Contenido

Introducción	2
Seguridad	4
Prácticas de operación segura	4
Seguridad para cortacéspedes Toro	6
Indicador de pendientes	7
Pegatinas de seguridad e instrucciones	8
El producto	12
Controles	13
Especificaciones	14
Operación	15
Cómo añadir combustible	15
Comprobación del nivel de aceite del motor	16
Rodaje de una máquina nueva	16
Primero la seguridad	16
Uso del freno de estacionamiento	17
Uso del mando de control de las cuchillas	17
Uso del acelerador	18
Uso del estárter	18
Uso de la llave de contacto	18
Uso de la válvula de cierre de combustible	19
Arranque y parada del motor	19
El sistema de interruptores de seguridad	20
Uso de la plataforma	21
Conducción hacia adelante y hacia atrás	22
Parada de la máquina	23
Uso del indicador de rotación	23
Empujar la máquina a mano	23
Cómo transportar la máquina	24
Cómo cargar la máquina	24
Descarga lateral o reciclado de la hierba	25
Ajuste de la altura de corte	25
Ajuste de los rodillos protectores del césped (carcasas de 60 pulgadas únicamente)	26
Ajuste del deflector de flujo	26
Posicionamiento del deflector de flujo	27
Uso del peso de tamaño medio	27
Mantenimiento	29
Calendario recomendado de mantenimiento	29
Procedimientos previos al mantenimiento	30
Cómo elevar el cortacésped para facilitar el acceso	30
Retirada del cojín para tener acceso a la parte trasera	31
Lubricación	32
Lubricación de la máquina	32
Lubricación de los pivotes de las ruedas giratorias delanteras	32
Lubrique los cubos de las ruedas giratorias	33
Mantenimiento del motor	34
Mantenimiento del limpiador de aire	34
Mantenimiento del aceite del motor	34
Mantenimiento de la bujía	37

Comprobación del parachispas (si está instalado)	38
Mantenimiento del sistema de combustible	38
Drenaje del depósito de combustible	38
Mantenimiento del filtro de combustible	39
Mantenimiento del sistema eléctrico	40
Mantenimiento de la batería	40
Mantenimiento de los fusibles	41
Mantenimiento del sistema de transmisión	42
Ajuste de la dirección	42
Comprobación de la presión de los neumáticos	43
Ajuste del cojinete del pivote de las ruedas giratorias	43
Mantenimiento de las ruedas giratorias y los cojinetes	44
Ajuste del embrague eléctrico	44
Mantenimiento del sistema de refrigeración	45
Limpieza de la rejilla de la entrada de aire	45
Limpieza del sistema de refrigeración	45
Limpieza del enfriador de aceite hidráulico (modelos de cortacésped de 52 y 60 pulgadas (132 y 152 cm) solamente)	46
Mantenimiento del enfriador de aceite hidráulico (modelos de cortacésped de 52 y 60 pulgadas (132 y 152 cm) solamente)	46
Mantenimiento de los frenos	47
Mantenimiento del freno	47
Mantenimiento de las correas	49
Sustitución de la correa de la carcasa de corte	49
Sustitución de la correa de transmisión de la bomba	50
Mantenimiento del sistema de control	51
Ajuste de la posición de las palancas de control de movimiento	51
Mantenimiento del sistema hidráulico	53
Mantenimiento del sistema hidráulico	53
Mantenimiento de la carcasa de corte	56
Mantenimiento de las cuchillas de corte	56
Cómo corregir la calidad de corte del cortacésped	58
Ajuste del muelle de elevación de la carcasa	61
Cambio del deflector de hierba	61
Limpieza	62
Limpieza de los bajos de la carcasa	62
Eliminación de residuos	62
Almacenamiento	63
Limpieza y almacenamiento	63
Solución de problemas	64
Esquemas	66

Seguridad

El uso o mantenimiento indebido por parte del operador o el propietario puede causar lesiones. Para reducir el peligro de lesiones, cumpla estas instrucciones de seguridad y preste atención siempre al símbolo de alerta de seguridad, que significa **Cuidado**, **Advertencia** o **Peligro** – instrucción relativa a la seguridad personal. **El incumplimiento de estas instrucciones puede dar lugar a lesiones personales e incluso la muerte.**

Importante: Esta máquina fue fabricada de acuerdo con las normas legales correspondientes en vigor en el momento de la fabricación. Cualquier modificación realizada en esta máquina puede hacer que incumpla dichas normas y las instrucciones de este Manual del operador. Cualquier modificación de esta máquina sólo debe ser realizada por el fabricante o por un Distribuidor Autorizado Toro.

Este producto es capaz de amputar manos y pies. Siga todas las instrucciones de seguridad con el fin de evitar lesiones físicas graves o la muerte.

El propietario/usuario puede prevenir, y es responsable de cualquier accidente, lesión personal o daño material que se produzca.

Importante: La adición de accesorios de otros fabricantes que no cumplan la certificación del American National Standards Institute hará que esta máquina deje de cumplir dicha especificación.

Prácticas de operación segura

Las siguientes instrucciones provienen de la norma ANSI B71.4-2012.

Formación

- Lea el *Manual del operador* y otros materiales de formación.

Nota: Si los operadores o mecánicos no saben leer el idioma de este manual, es responsabilidad del propietario explicarles este material.

- Familiarícese con la operación segura del equipo, los controles del operador y las señales de seguridad.
- Todos los operadores y mecánicos deben recibir una formación adecuada. El propietario es responsable de proporcionar formación a los usuarios.
- No deje nunca que el equipo sea utilizado o mantenido por niños o por personas que no hayan recibido la formación adecuada al respecto.

Nota: La normativa local puede imponer límites sobre la edad del operador.

- El propietario/usuario puede prevenir, y es responsable de, los accidentes o lesiones sufridos por él mismo o por otras personas, y los daños materiales ocasionados.

Preparación

- Evalúe el terreno para determinar los accesorios y aperos necesarios para realizar el trabajo de manera correcta y segura. Utilice solamente los accesorios y aperos homologados por el fabricante.
- Lleve ropa adecuada, incluyendo casco, gafas de seguridad, pantalón largo, calzado de seguridad/botas de goma, guantes y protección auricular.

Importante: El pelo largo y las prendas o joyas sueltas pueden enredarse en piezas en movimiento.

- Inspeccione el área donde se va a utilizar el equipo y retire cualquier objeto que se encuentre en la zona antes del uso.
- Extreme las precauciones al manejar combustible. Son inflamables y sus vapores son explosivos.
 - Utilice solamente un recipiente homologado.
 - No retire el tapón de combustible ni añada combustible con el motor en marcha. Deje que se enfríe el motor antes de repostar combustible. No fume cerca de la máquina cuando el motor está en marcha.
 - No añada ni drene combustible de la máquina dentro de un edificio.
- Compruebe que los controles de presencia del operador, los interruptores de seguridad y los protectores de seguridad están colocados y que funcionan correctamente. No utilice la máquina si no funcionan correctamente.

Operación

- Los rayos pueden causar graves lesiones o incluso la muerte. Si se ven relámpagos o rayos o se oyen truenos en la zona, no utilice la máquina; busque un lugar donde resguardarse.
- No haga funcionar el motor en un lugar cerrado.
- Utilice el equipo únicamente en lugares con buena iluminación, y no se acerque a hoyos y peligros ocultos.
- Asegúrese de que todas las transmisiones están en punto muerto y que el freno de mano está puesto antes de arrancar el motor. Arranque el motor sólo desde la posición del operador.
- Asegúrese de que pisa sobre una superficie firme mientras utiliza esta máquina, especialmente al ir hacia atrás.

Nota: Podría resbalarse.

- Vaya más despacio y extreme la precaución en las pendientes. Asegúrese de recorrer las pendientes de través. Las condiciones del césped pueden afectar a la estabilidad de la máquina. Extreme las precauciones al utilizar la máquina cerca de terraplenes.
- Vaya más despacio y tenga cuidado al girar y al cambiar de dirección en las pendientes.
- No levante la carcasa de corte si las cuchillas están en movimiento.
- No utilice la máquina sin tener el protector de la TDF y otros protectores firmemente colocados. Asegúrese de

que todos los sistemas de interruptores de seguridad están conectados, correctamente ajustados y que funcionan correctamente.

- No utilice la máquina con el deflector de descarga elevado, retirado o modificado, a menos que utilice un recogedor.
- No cambie los ajustes del regulador del motor ni haga funcionar el motor a una velocidad excesiva.
- Antes de abandonar el puesto del operador por cualquier razón, incluso para vaciar el recogedor o desatascar el conducto, pare la máquina en un lugar llano, desengrane las transmisiones, ponga el freno de estacionamiento (si lo hubiera) y pare el motor.
- Pare el equipo e inspeccione las cuchillas después de golpear cualquier objeto o si se produce una vibración anormal. Haga las reparaciones necesarias antes de volver a utilizar la máquina.
- Mantenga las manos y los pies alejados de la unidad de corte.
- Mire hacia atrás y hacia abajo antes de ir hacia atrás para asegurarse de que el camino está despejado.
- Mantenga alejados a otras personas y a los animales domésticos cuando la máquina está en marcha.
- Vaya más despacio y tenga cuidado al girar y al cruzar calles y aceras. Pare las cuchillas si no está seguro.
- Esté atento al sentido de descarga del cortacésped y no oriente la descarga hacia nadie.
- No haga funcionar el cortacésped bajo la influencia de drogas o alcohol.
- Tenga cuidado al cargar o descargar la máquina en/desde un remolque o un camión.
- Tenga cuidado al acercarse a esquinas ciegas, arbustos, árboles u otros objetos que puedan dificultar la visión.

Manejo seguro de combustibles

- Para evitar lesiones personales o daños materiales, extreme las precauciones al manejar la gasolina. La gasolina es extremadamente inflamable y los vapores son explosivos.
- Apague cualquier cigarrillo, cigarro, pipa u otra fuente de ignición.
- Utilice solamente un recipiente de combustible homologado.
- No retire el tapón de combustible ni añada combustible con el motor en marcha.
- Deje que se enfríe el motor antes de añadir combustible.
- No repostee combustible dentro de un edificio.
- No guarde la máquina o un recipiente de combustible en un lugar donde pudiera haber una llama desnuda, chispas o una llama piloto, por ejemplo en un calentador de agua u otro electrodoméstico.
- No llene los recipientes dentro de un vehículo o sobre la plataforma de un camión o remolque con forro de plástico. Coloque siempre los recipientes de gasolina en el suelo, lejos del vehículo, antes de llenarlos.

- Retire el equipo del camión o del remolque y repóstele en el suelo. Si esto no es posible, añada combustible usando un recipiente portátil, en vez de usar un surtidor o una boquilla dosificadora de combustible.
- Mantenga la boquilla en contacto con el borde del depósito de combustible o el orificio del recipiente en todo momento hasta que termine de repostar. No utilice dispositivos que mantengan abierta la boquilla.
- Si se derrama combustible sobre su ropa, cámbiese de ropa inmediatamente.
- No llene demasiado el depósito de combustible. Vuelva a colocar el tapón de combustible y apriételo firmemente.

Mantenimiento y almacenamiento

- Desengrane las transmisiones, ponga el freno de estacionamiento, pare el motor y retire la llave o desconecte el cable de la bujía. Deje que se detenga todo movimiento antes de ajustar, limpiar o reparar.
- Limpie la hierba y los residuos de la unidad de corte, las transmisiones, los silenciadores y el motor para prevenir incendios.
- Limpie cualquier aceite o combustible derramado.
- Deje que el motor se enfríe antes de almacenar la máquina.
- No almacene el combustible cerca de una llama, y no lo drene dentro de un edificio.
- No permita que personas que no hayan recibido formación realicen mantenimiento en la máquina.
- Utilice gatos fijos para apoyar los componentes cuando sea necesario.
- Alivie con cuidado la tensión de aquellos componentes que tengan energía almacenada.
- Desconecte la batería o retire el cable de la bujía antes de efectuar una reparación. Desconecte primero el terminal negativo y luego el positivo. Vuelva a conectar primero el terminal positivo y luego el negativo.
- Tenga cuidado al comprobar las cuchillas. Envuelva la(s) cuchilla(s) o lleve guantes, y extreme las precauciones al manejarlas. Cambie las cuchillas únicamente; no las enderece ni las suelde nunca.
- Mantenga las manos y los pies alejados de las piezas en movimiento. Si es posible, no haga ajustes mientras el motor está funcionando.
- Mantenga todas las piezas en buenas condiciones de funcionamiento, y todos los herrajes bien apretados. Sustituya cualquier pegatina desgastada o deteriorada.

Transporte

- las precauciones al cargar o descargar la máquina en/desde un remolque o un camión.
- Utilice rampas de ancho completo para cargar la máquina en un remolque o un camión.
- Amarre la máquina firmemente con correas, cadenas, cables o cuerdas. Tanto las correas delanteras como

las traseras deben orientarse hacia abajo y hacia fuera respecto a la máquina.

Seguridad para cortacéspedes Toro

La lista siguiente contiene información sobre seguridad específica para productos Toro y otra información sobre seguridad que usted debe conocer.

Este producto es capaz de amputar manos y pies y de lanzar objetos al aire. Siga siempre todas las instrucciones de seguridad con el fin de evitar lesiones corporales graves e incluso la muerte.

Este producto está diseñado para cortar y reciclar hierba, o, cuando está equipado con una bolsa de recortes, para recoger la hierba cortada. Si se utiliza para cualquier otro propósito, podría ser peligroso para el usuario y para otras personas.

Operación general

- Asegúrese de que no hay otras personas en la zona antes de segar. Pare la máquina si alguien entra en la zona.
- No toque ningún equipo o pieza que pueda estar caliente debido a la operación. Deje que se enfríen todos los componentes antes de intentar mantener, ajustar o revisar la máquina.
- Utilice solamente accesorios autorizados por Toro. La garantía puede quedar anulada si se utilizan accesorios no autorizados.
- Compruebe cuidadosamente que hay suficiente altura libre (por ejemplo ramas, puertas, cables eléctricos, etc.) antes de utilizar la máquina por debajo de cualquier objeto, y no entre en contacto con ellos.
- Vaya más despacio antes de realizar giros y extreme las precauciones.
- Tenga cuidado si va montado en la plataforma y pasa por encima de bordillos, piedras, raíces u otros obstáculos.
- Mire hacia atrás y hacia abajo antes de ir hacia atrás para asegurarse de que el camino está despejado. Extreme las precauciones al usar la máquina en marcha atrás.
- No mueva los controles bruscamente; utilice movimientos suaves y continuos.
- Al cargar o descargar la máquina, utilice una sola rampa de ancho completo cuya anchura es mayor que la de la máquina.
- No transporte pasajeros.
- No transporte herramientas o material en la máquina.

Operación en pendientes

Todas las pendientes y cuestas necesitan un cuidado especial. Si usted no se siente con confianza en una pendiente, no la siegue.

- Retire cualquier obstáculo, como por ejemplo piedras, ramas de árboles, etc., de la zona de siega.
- Esté atento a baches, surcos o montículos.

Nota: La hierba alta puede ocultar obstáculos.

- Extreme las precauciones cerca de terraplenes, fosas o taludes.

Nota: La máquina podría volcar repentinamente si una rueda pasa por el borde de un terraplén o fosa, o si se socava un talud.

- Extreme las precauciones cuando utilice el recogedor u otros accesorios.

Nota: Éstos pueden cambiar la estabilidad de la máquina.

- Haga todos los movimientos en cuestas y pendientes de forma lenta y gradual.
- No haga cambios bruscos de velocidad o de dirección.
- Siegue de través en las cuestas.
- No siegue en pendientes o cuestas de más de 20 grados.

Mantenimiento

- No guarde la máquina o un recipiente de combustible dentro de un edificio donde haya una llama desnuda, por ejemplo, cerca de un calentador de agua o una caldera.
- Mantenga firmemente apretados los pernos y las tuercas, sobre todo los pernos de acoplamiento de las cuchillas.
- No retire ni manipule nunca los dispositivos de seguridad. Compruebe regularmente que funcionan correctamente. No haga nada que pudiera interferir con la funcionalidad prevista de un dispositivo de seguridad o reducir la protección proporcionada por un dispositivo de seguridad.
- La mejor manera de proteger su inversión y obtener un rendimiento óptimo de sus equipos Toro es contar siempre con piezas genuinas de Toro. Por lo que respecta a la fiabilidad, Toro suministra piezas de repuesto diseñadas con las mismas especificaciones de ingeniería que nuestros equipos. Para su tranquilidad, exija piezas genuinas Toro.
- Compruebe frecuentemente el funcionamiento de los frenos. Ajustelos y realice el mantenimiento de los mismos cuando sea necesario.

Indicador de pendientes



2

G011841

Figura 3

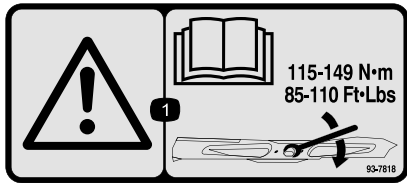
Esta página puede copiarse para el uso personal.

1. La pendiente máxima en que puede utilizarse la máquina con seguridad es de **20 grados**. Utilice el Diagrama de pendientes para determinar el ángulo de una pendiente antes de proseguir. **No utilice esta máquina en pendientes de más de 20 grados.** Doble por la línea correspondiente a la pendiente recomendada.
2. Alinee este borde con una superficie vertical (árbol, edificio, el poste de una valla, etc.).
3. Ejemplo de cómo comparar la pendiente con el borde doblado.

Pegatinas de seguridad e instrucciones

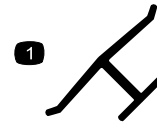


Las pegatinas de seguridad e instrucciones están a la vista del operador y están ubicadas cerca de cualquier zona de peligro potencial. Sustituya cualquier pegatina que esté dañada o que falte.



93-7818

1. Advertencia—lea las instrucciones para apretar el perno/tuerca de la cuchilla a 115–149 N·m que figuran en el *Manual del operador*.



Marca del fabricante

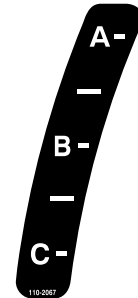
1. Indica que la cuchilla ha sido identificada como pieza del fabricante original de la máquina.



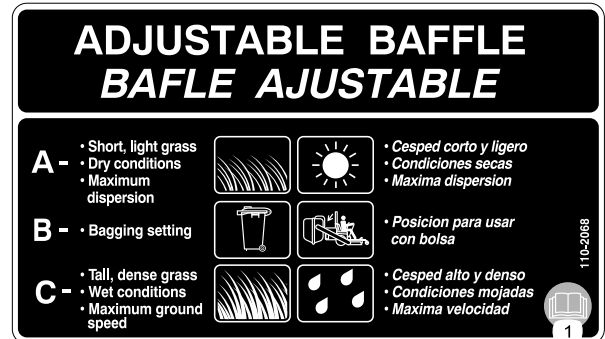
Símbolos de la batería

Algunos de estos símbolos, o todos ellos, están en la batería

- | | |
|--|--|
| 1. Riesgo de explosión | 6. Mantenga a otras personas a una distancia prudencial de la batería. |
| 2. No fume, mantenga alejado del fuego y de las llamas desnudas. | 7. Lleve protección ocular; los gases explosivos pueden causar ceguera y otras lesiones. |
| 3. Líquido cáustico/peligro de quemadura química | 8. El ácido de la batería puede causar ceguera o quemaduras graves. |
| 4. Lleve protección ocular. | 9. Enjuague los ojos inmediatamente con agua y busque rápidamente ayuda médica. |
| 5. Lea el <i>Manual del operador</i> . | 10. Contiene plomo; no tirar a la basura. |



110-2067



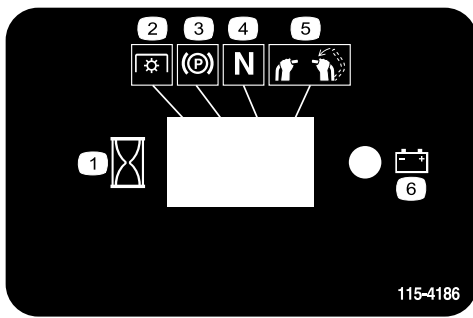
110-2068

1. Lea el *Manual del operador*.



106-5517

1. Advertencia – no toque la superficie caliente.

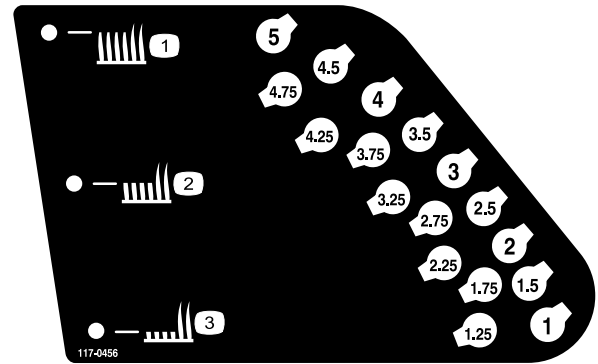


115-4186

1. Intervalo
2. Toma de fuerza (TDF)
3. Freno de estacionamiento
4. Punto muerto
5. Interruptor de presencia del operador
6. Batería

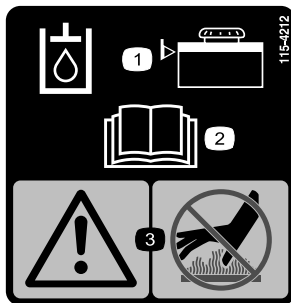


116-3290



117-0456

1. Altura de corte (HOC) – alta
2. Altura de corte (HOC) – media
3. Altura de corte (HOC) – baja



115-4212

1. Nivel de aceite hidráulico
2. Lea el *Manual del operador*.
3. Advertencia – no toque la superficie caliente.

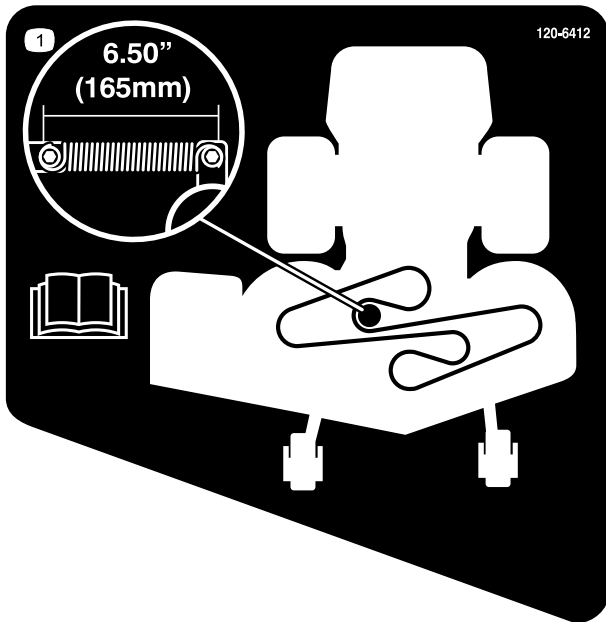


119-0217

1. Advertencia – pare el motor; no se acerque a las piezas en movimiento; mantenga colocados todos los protectores.

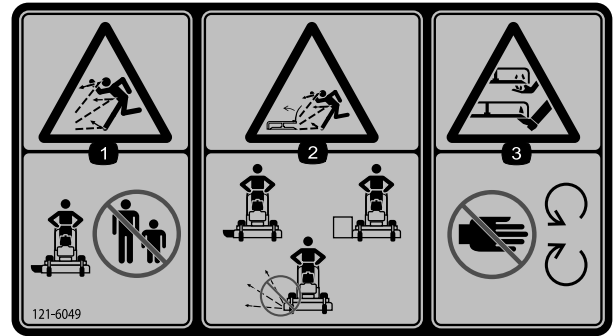


116-3267



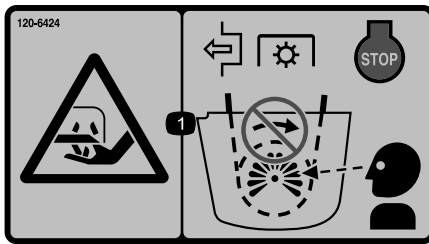
120-6412

1. Ajuste de la tensión de la correa; para obtener más información, lea el *Manual del operador*.



121-6049

1. Advertencia; peligro de objetos arrojados – mantenga a otras personas alejadas de la máquina.
2. Peligro de objetos arrojados, cortacésped – no haga funcionar el cortacésped con los deflectores o protectores quitados.
3. Peligro de corte/desmembramiento de mano o pie por la cuchilla del cortacésped – mantenga las manos alejadas de las piezas en movimiento.



120-6424

1. Peligro de corte/desmembramiento, mano – desengrane la toma de fuerza (TDF), pare el motor y espere a que se detengan todas las piezas en movimiento.

SERVICE AID 1

DAILY:

- CHECK SAFETY INTERLOCK SYSTEM
- CLEAN UNDER MOWER DECK
- CLEAN AIR INTAKE SCREEN
- CHECK ENGINE OIL LEVEL
- CLEAN HYDRAULIC COOLER (IF EQUIPPED)

50 HOURS:

- CHECK TIRE PRESSURE
- CHECK HYDRAULIC FLUID LEVEL
- CHECK ENGINE AIR FILTERS
- GREASE LIFT LINKAGE PIVOTS
- GREASE BLADE SPINDLES

100 HOURS:

- CHECK BATTERY
- CHANGE ENGINE OIL
- CHECK SPARK PLUGS
- CHECK BELTS
- CHECK CLUTCH GAP

200 HOURS:

- CHANGE ENGINE OIL FILTER
- CHANGE ENGINE AIR FILTERS

ANNUALLY:

- CHANGE FUEL FILTER
- CHANGE HYDRAULIC OIL & FILTER
- GREASE FRONT CASTER PIVOTS
- GREASE FRONT WHEEL BEARINGS

See operator's manual for additional details.

SERVICE MORE OFTEN IN DIRTY OR DUSTY CONDITIONS

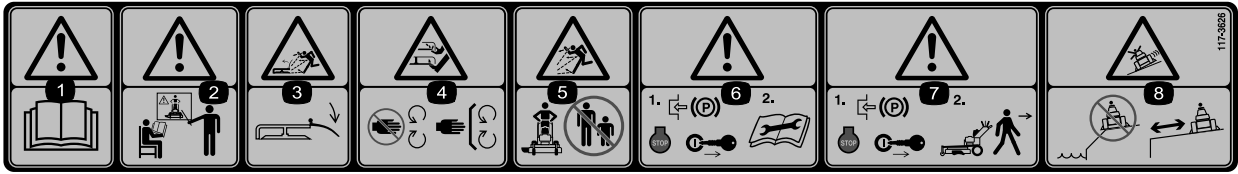
121-5972

CALIFORNIA SPARK ARRESTER WARNING

Operation of this equipment may create sparks that can start fires around dry vegetation. A spark arrester may be required. The operator should contact local fire agencies for laws or regulations relating to fire prevention requirements.

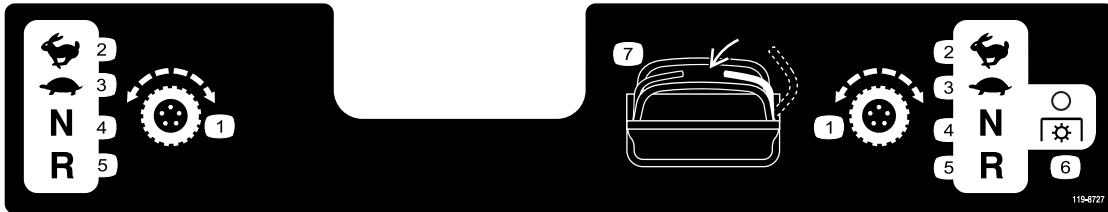
121-5972

1. Lea el *Manual del operador* antes de realizar cualquier operación de mantenimiento



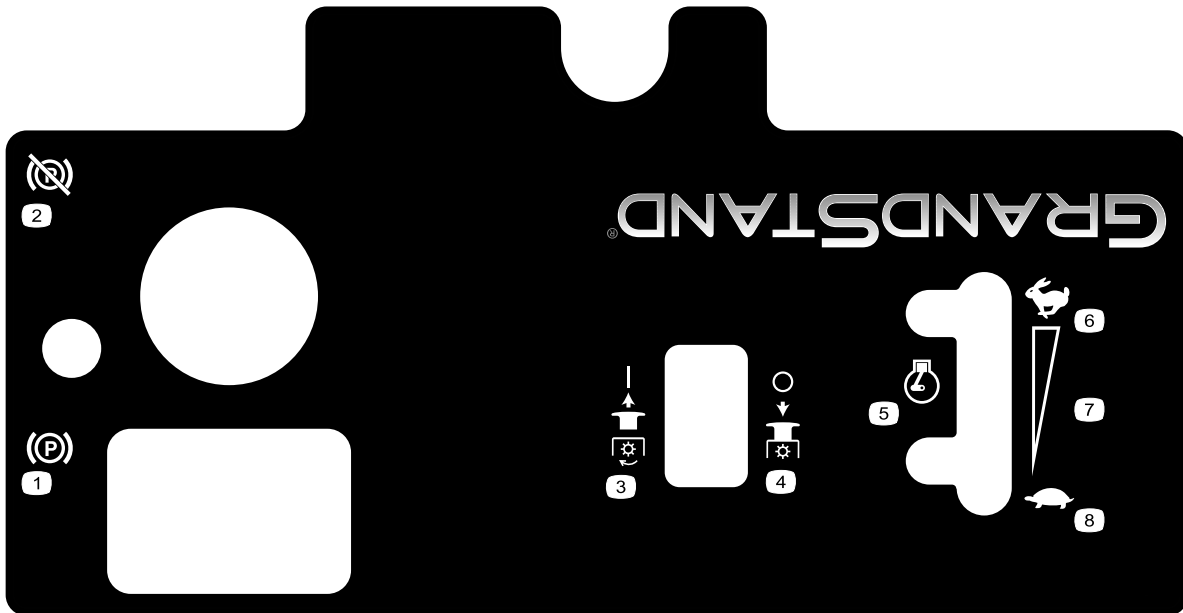
117-3626

1. Advertencia – lea el *Manual del operador*.
2. Advertencia – no utilice esta máquina a menos que haya recibido formación en su manejo.
3. Peligro de objetos arrojados – mantenga colocado el deflector.
4. Peligro de corte/desmembramiento de mano o pie – no se acerque a las piezas en movimiento y mantenga colocados todos los protectores.
5. Peligro de objetos arrojados – mantenga a otras personas a una distancia prudencial de la máquina.
6. Advertencia – ponga el freno de estacionamiento, pare el motor y retire el cable de la bujía antes de realizar cualquier tarea de mantenimiento en la máquina.
7. Advertencia – ponga el freno de estacionamiento y pare el motor antes de abandonar la máquina.
8. Peligro de deslizamiento y pérdida de control – no utilice la máquina cerca de taludes o agua; manténgase a una distancia prudencial de los taludes.



119-8727

1. Control de tracción
2. Rápido
3. Lento
4. Punto muerto
5. Marcha atrás
6. Toma de fuerza (TDF) – desengranar
7. Interruptor de presencia del operador



120-6464

1. Freno de estacionamiento – poner
2. Freno de estacionamiento – quitar
3. Toma de fuerza (TDF) – engranar
4. Toma de fuerza (TDF) – desengranar
5. Velocidad del motor
6. Rápido
7. Ajuste variable continuo
8. Lento

El producto

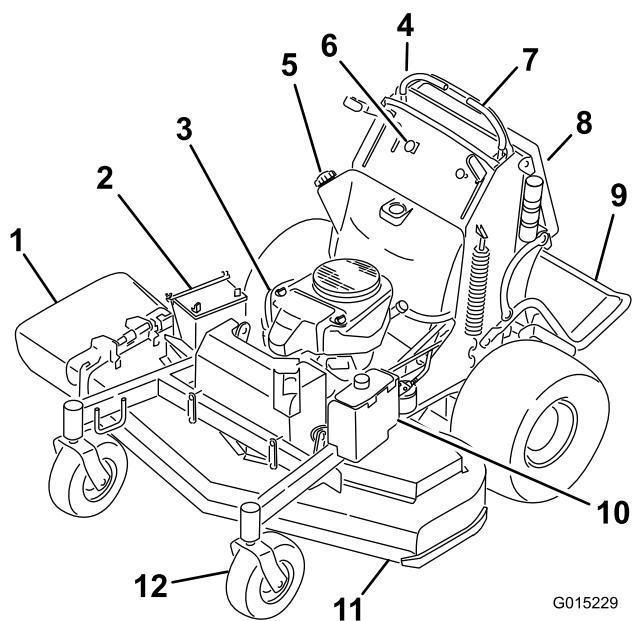


Figura 4

Máquinas de 48 (ilustrada) y 52 pulgadas

- | | |
|---|--------------------------------|
| 1. Conducto de descarga lateral | 7. Palancas de control lateral |
| 2. Batería | 8. Tubo del manual |
| 3. Motor | 9. Plataforma (bajada) |
| 4. Válvula de cierre del combustible (detrás del cojín) | 10. Depósito hidráulico |
| 5. Depósito de combustible | 11. Carcasa de corte |
| 6. Controles | 12. Rueda giratoria delantera |

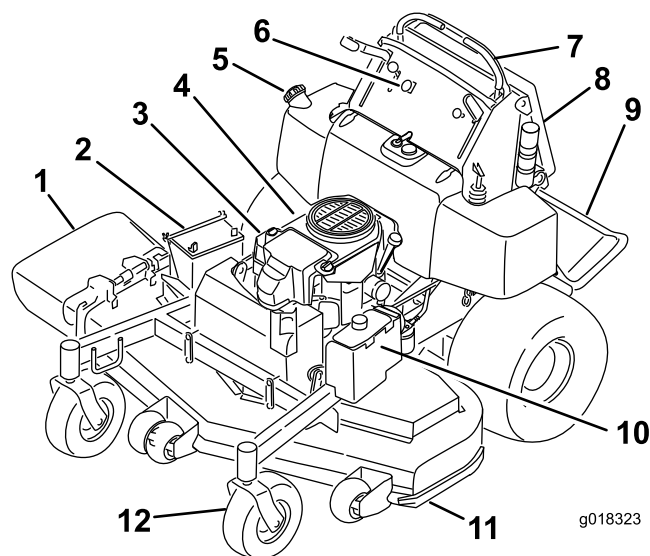


Figura 5

Máquina de 60 pulgadas

- | | |
|---|--------------------------------|
| 1. Conducto de descarga lateral | 7. Palancas de control lateral |
| 2. Batería | 8. Tubo del manual |
| 3. Motor | 9. Plataforma (bajada) |
| 4. Válvula de cierre del combustible (detrás del cojín) | 10. Depósito hidráulico |
| 5. Depósito de combustible | 11. Carcasa de corte |
| 6. Controles | 12. Rueda giratoria delantera |

Controles

Familiarícese con todos los controles (Figura 6) antes de poner en marcha el motor y trabajar con la máquina.

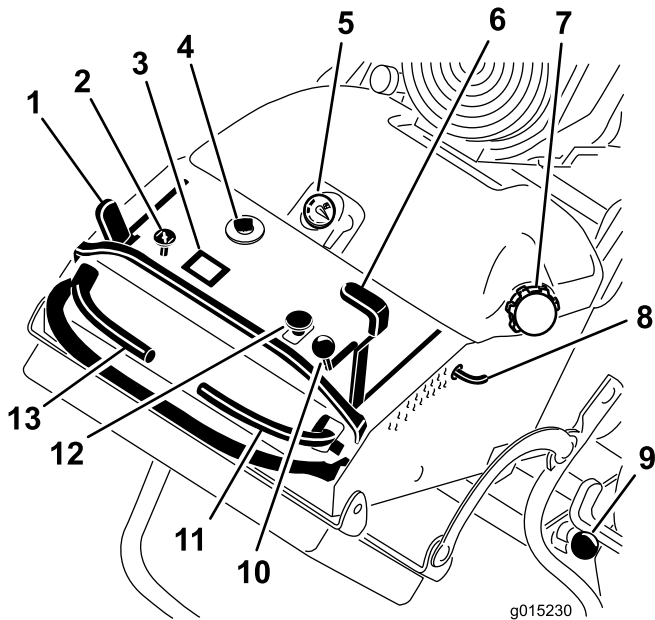


Figura 6

Máquinas de 48 y 52 pulgadas

- | | |
|--|--|
| 1. Palanca del freno de estacionamiento | 8. Pasador de selección de la altura de corte |
| 2. Estárter | 9. Pestillo de la plataforma |
| 3. Contador de horas | 10. Control del acelerador |
| 4. Llave de contacto | 11. Palanca de control de movimiento derecha |
| 5. Indicador de combustible | 12. Mando de control de la cuchilla (TDF) |
| 6. Palanca de ajuste de la altura de corte | 13. Palanca de control de movimiento izquierda |
| 7. Tapón de combustible | |

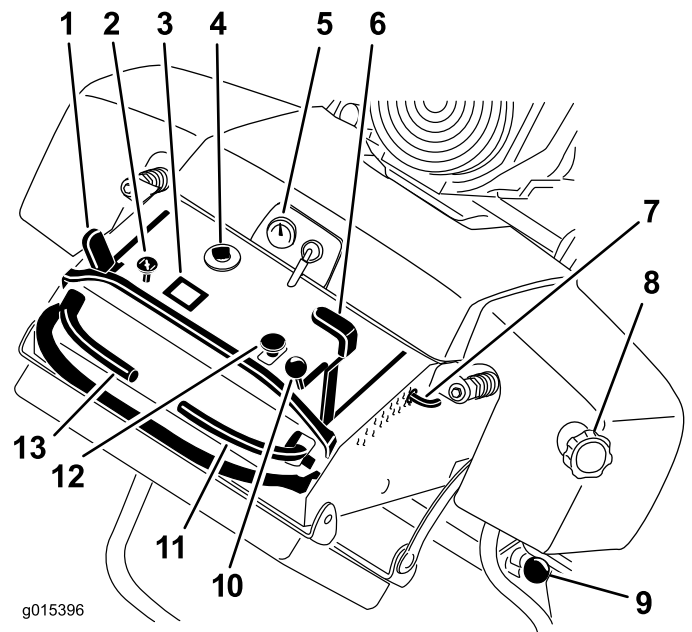


Figura 7

Máquina de 60 pulgadas

- | | |
|---|--|
| 1. Palanca del freno de estacionamiento | 8. Tapón de combustible |
| 2. Estárter | 9. Pestillo de la plataforma |
| 3. Contador de horas | 10. Control del acelerador |
| 4. Llave de contacto | 11. Palanca de control de movimiento derecha |
| 5. Indicador de combustible | 12. Mando de control de la cuchilla (TDF) |
| 6. Palanca de ajuste de la altura de corte | 13. Palanca de control de movimiento izquierda |
| 7. Pasador de selección de la altura de corte | |

Contador de horas

El contador de horas registra el número de horas de operación de la máquina. Funciona cuando el motor está en marcha. Utilice el recuento de horas para programar el mantenimiento regular (Figura 7).

Indicador de combustible

El indicador de combustible está situado en el centro de la parte superior del depósito (Figura 6).

Indicadores de los interruptores de seguridad

El contador de horas contiene unos símbolos que indican con un triángulo negro si el componente de seguridad está en la posición correcta (Figura 7).

Indicador de la batería

Si se gira la llave de contacto a la posición de Conectado durante unos segundos, la zona del contador de horas muestra la tensión de la batería.

La luz de la batería se enciende al accionarse la llave de contacto, y cuando la carga está por debajo del nivel correcto de operación Figura 7.

Control del acelerador

El control del acelerador puede moverse entre las posiciones de **Rápido** y **Lento**.

Estárter

Utilice el estárter para poner en marcha el motor en frío.

Interruptor de control de las cuchillas (TDF)

El mando de control de las cuchillas (TDF) se utiliza para engranar el embrague eléctrico y transmitir el movimiento a las cuchillas del cortacésped con la palanca de control de movimiento derecha en la posición central desbloqueada. Tire hacia arriba del mando y suéltelo para engranar las cuchillas. Para desengranar las cuchillas, empuje el mando de control de las cuchillas (PTO) hacia abajo o mueva la palanca de control de movimiento de la derecha a la posición de bloqueo/punto muerto.

Interruptor de encendido

Este interruptor se utiliza para arrancar el motor del cortacésped, y tiene tres posiciones: **Desconectado**, **Marcha** y **Arranque**.

Palancas de control de movimiento

Las palancas de control de movimiento se utilizan para conducir la máquina hacia adelante y hacia atrás y para girar en ambos sentidos.

Válvula de cierre del combustible

Cierre la válvula de cierre del combustible (situada detrás del cojín del operador, en el lado derecho del depósito de combustible) antes de transportar o almacenar el cortacésped.

Accesorios

Está disponible una selección de accesorios homologados por Toro que se pueden utilizar con la máquina a fin de potenciar y aumentar sus prestaciones. Póngase en contacto con su Concesionario o Servicio Técnico Autorizado o visite www.Toro.com para obtener una lista de todos los accesorios y aperos homologados.

Especificaciones

Nota: Las especificaciones y diseños están sujetos a modificación sin previo aviso.

Cortacéspedes de 122 cm (48 pulgadas):

Ancho con el deflector bajado	161.3 cm (63.5 pulgadas)
Anchura con el deflector elevado	125.7 cm (49.5 pulgadas)
Longitud con la plataforma bajada	188 cm (74 pulgadas)
Longitud con la plataforma subida	149.9 cm (59 pulgadas)
Altura	121.9 cm (48 pulgadas)
Peso modelo 74578	406,9 kg
Peso (modelo 79548)	409,6 kg

Cortacéspedes de 132 cm (52 pulgadas):

Ancho con el deflector bajado	171.7 cm (67.6 pulgadas)
Anchura con el deflector elevado	135.9 cm (53.5 pulgadas)
Longitud con la plataforma bajada	188 cm (74 pulgadas)
Longitud con la plataforma subida	149.9 cm (59 pulgadas)
Altura	121.9 cm (48 pulgadas)
Peso modelo 74549	411,9 kg
Peso (modelo 79549)	414,6 kg

Cortacéspedes de 152 cm (60 pulgadas):

Ancho con el deflector bajado	192.0 cm (75.6 pulgadas)
Anchura con el deflector elevado	156.2 cm (61.5 pulgadas)
Longitud con la plataforma bajada	197.9 cm (77.9 pulgadas)
Longitud con la plataforma subida	159.8 cm (62.9 pulgadas)
Altura	121.9 cm (48 pulgadas)
Peso modelo 74553	419,1 kg
Peso (modelo 79553)	421,8 kg

Operación

Nota: Los lados derecho e izquierdo de la máquina se determinan desde la posición normal del operador.

Cómo añadir combustible

- Para obtener los mejores resultados, utilice solamente gasolina fresca (comprada hace menos de 30 días), sin plomo, de 87 o más octanos (método de cálculo $(R+M)/2$).
- **Etanol:** Es aceptable el uso de gasolina con hasta el 10% de etanol (gasohol) o el 15% de MTBE (éter metil tert-butílico) por volumen. El etanol y el MTBE no son lo mismo. No está autorizado el uso de gasolina con el 15% de etanol (E15) por volumen. **No utilice nunca gasolina que contenga más del 10% de etanol por volumen**, como por ejemplo la E15 (contiene el 15% de etanol), la E20 (contiene el 20% de etanol) o la E85 (contiene hasta el 85% de etanol). El uso de gasolina no autorizada puede causar problemas de rendimiento o daños en el motor que pueden no estar cubiertos bajo la garantía.
- No utilice gasolina que contenga metanol.
- No guarde combustible en el depósito de combustible o en recipientes de combustible durante el invierno a menos que haya añadido un estabilizador.
- No añada aceite a la gasolina.

▲ PELIGRO

En ciertas condiciones la gasolina es extremadamente inflamable y altamente explosiva. Un incendio o una explosión provocados por la gasolina puede causarle quemaduras a usted y a otras personas así como daños materiales.

- Llene el depósito de combustible en el exterior, en una zona abierta y con el motor frío. Limpie la gasolina derramada.
- No llene nunca el depósito de combustible dentro de un remolque cerrado.
- No llene completamente el depósito de combustible. Añada gasolina normal sin plomo al depósito de combustible hasta que el nivel esté entre 6 y 13 mm (1/4 y 1/2 pulgada) por debajo de la parte inferior del cuello de llenado. Este espacio vacío en el depósito permitirá la dilatación de la gasolina.
- No fume nunca mientras maneja gasolina y manténgase alejado de llamas desnudas o de lugares donde una chispa pudiera inflamar los vapores de gasolina.
- Almacene la gasolina en un recipiente homologado y manténgala fuera del alcance de los niños. No compre nunca gasolina para más de 30 días de consumo normal.
- No utilice la máquina a menos que esté instalado un sistema completo de escape en buenas condiciones de funcionamiento.

⚠ PELIGRO

En determinadas condiciones durante el repostaje, puede tener lugar una descarga de electricidad estática, produciendo una chispa que puede prender los vapores de la gasolina. Un incendio o una explosión provocados por la gasolina puede causarle quemaduras a usted y a otras personas así como daños materiales.

- Coloque siempre los recipientes de gasolina en el suelo, lejos del vehículo que está repostando.
- No llene los recipientes de gasolina dentro de un vehículo, camión o remolque ya que las alfombras o los revestimientos de plástico del interior de los remolques podrían aislar el recipiente y retrasar la pérdida de la carga estática.
- Cuando sea posible, retire el equipo a repostar del camión o remolque y reposte con las ruedas del equipo sobre el suelo.
- Si esto no es posible, reposte el equipo sobre el camión o remolque desde un recipiente portátil, en vez de usar un surtidor de gasolina.
- Si es imprescindible el uso de un surtidor, mantenga la boquilla en contacto con el borde del depósito de combustible o la abertura del recipiente en todo momento hasta que termine de repostar.

⚠ ADVERTENCIA

La gasolina es dañina o mortal si es ingerida. La exposición a largo plazo a los vapores puede causar lesiones y enfermedades graves.

- Evite la respiración prolongada de los vapores.
- Mantenga la cara alejada de la boquilla y de la abertura del depósito de combustible o de la botella del acondicionador.
- Evite el contacto con la piel; lave el producto derramado con agua y jabón.

Uso del estabilizador/acondicionador

Use un estabilizador/acondicionador en la máquina para conseguir los beneficios siguientes:

- Mantiene la gasolina fresca durante un período de almacenamiento de 90 días o menos. Para un almacenamiento más largo, se recomienda drenar el depósito de combustible.
- Limpia el motor durante el funcionamiento.
- Elimina la formación de depósitos pegajosos, con aspecto de barniz, en el sistema de combustible, que pueden dificultar el arranque.

Importante: No utilice aditivos de combustible que contengan metanol o etanol.

Agregue la cantidad adecuada de estabilizador/acondicionador a la gasolina.

Nota: Un estabilizador/acondicionador de combustible es más eficaz cuando se mezcla con gasolina fresca. Para reducir al mínimo los depósitos de barniz en el sistema de combustible, utilice siempre un estabilizador de combustible.

Cómo llenar el depósito de combustible

1. Pare el motor y ponga el freno de estacionamiento.
2. Limpie la zona alrededor del tapón del depósito de combustible y retire el tapón. Añada gasolina normal sin plomo al depósito de combustible hasta que el nivel esté entre 6 y 13 mm por debajo de la parte inferior del cuello de llenado. Este espacio vacío permitirá la dilatación de la gasolina. No llene completamente el depósito de combustible.
3. Coloque el tapón del depósito de combustible firmemente. Limpie la gasolina derramada.

Comprobación del nivel de aceite del motor

Antes de arrancar el motor y utilizar la máquina, compruebe el nivel de aceite de motor en el cárter; consulte Comprobación del nivel de aceite del motor (página 35).

Rodaje de una máquina nueva

Los motores nuevos necesitan tiempo para desarrollar toda su potencia. La fricción generada por las carcasas y los sistemas de propulsión de los cortacéspedes es mayor cuando éstos son nuevos, lo que supone una carga adicional para el motor. Las máquinas nuevas necesitan un período de rodaje de 40–50 horas para desarrollar la máxima potencia y el mejor rendimiento.

Primero la seguridad

Lea cuidadosamente todas las instrucciones y pegatinas de la sección de seguridad. Esta información puede ayudarle a evitar lesiones al operador o a otras personas.

Se recomienda el uso de equipos de protección para los ojos, los oídos, los pies y la cabeza.

⚠ CUIDADO

Esta máquina produce niveles sonoros que superan los 85 dBA en el oído del operador, y pueden causar pérdidas auditivas con periodos extendidos de exposición.

Lleve protección auditiva mientras utiliza esta máquina.

Se recomienda el uso de equipos de protección para los ojos, los oídos, los pies y la cabeza.

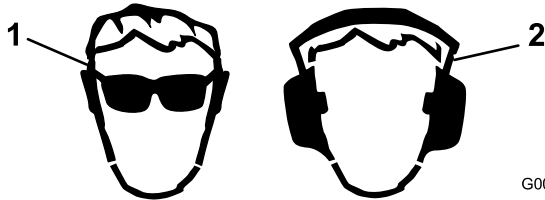


Figura 8

G009027

1. Lleve gafas de seguridad
2. Lleve protección auditiva

Uso del freno de estacionamiento

Ponga siempre el freno de estacionamiento cuando pare la máquina o cuando la deje desatendida. Antes de cada uso, compruebe el funcionamiento del freno de estacionamiento.

Si el freno de estacionamiento no inmoviliza la máquina, ajústelo; consulte Mantenimiento del freno (página 47).

⚠ CUIDADO

Los niños u otras personas podrían resultar lesionados si mueven o intentan operar la máquina mientras está desatendida.

Retire siempre la llave de contacto y ponga el freno de estacionamiento cuando deje la máquina sin supervisión, aunque sea por unos pocos minutos.

Aplicación del freno de estacionamiento

Tire del freno de estacionamiento hacia atrás hasta la posición de Puesto (Figura 9).

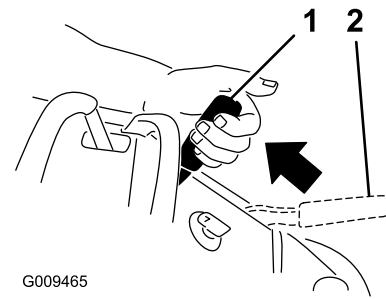


Figura 9

G009465

1. Freno de estacionamiento puesto
2. Freno de estacionamiento quitado

Liberación del freno de estacionamiento

Tire de la palanca del freno hacia atrás hasta que entre en la ranura, y empuje la palanca del freno de estacionamiento hacia adelante.

Uso del mando de control de las cuchillas

El mando de control de las cuchillas (TDF) se utiliza conjuntamente con la palanca de control de movimiento derecha para engranar y desengranar las cuchillas del cortacésped.

Cómo engranar las cuchillas del cortacésped (TDF)

1. Para engranar las cuchillas del cortacésped, mueva la palanca de control de movimiento derecha a la posición central, desbloqueada.
2. Tire hacia arriba del mando de control de las cuchillas (TDF) y suéltelo mientras sujeta la palanca de control de movimiento de la derecha en la posición central desbloqueada.

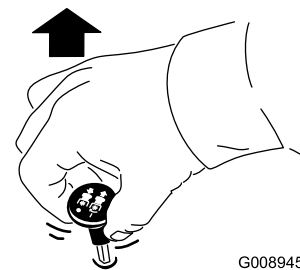


Figura 10

G008945

Cómo desengranar las cuchillas del cortacésped (TDF)

Hay dos opciones para desengranar las cuchillas del cortacésped.

- Empuje el mando de control de las cuchillas (TDF) hacia abajo a la posición de desengranado.
- Mueva las palancas de control de movimiento a punto muerto y mueva la palanca de control de movimiento derecha a la posición de bloqueo/punto muerto.

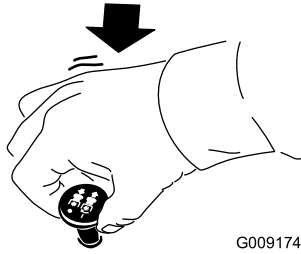


Figura 11

G009174

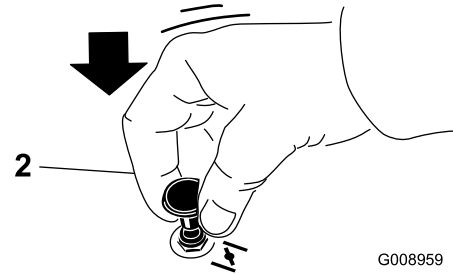
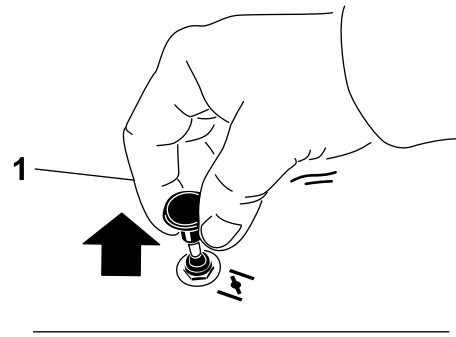


Figura 13

G008959

1. Posición de Activado
2. Posición de Desactivado

Uso del acelerador

El control del acelerador se mueve entre las posiciones de **Rápido** y **Lento** (Figura 12).

Utilice siempre la posición Rápido al activar la carcasa de corte con el mando de control de las cuchillas (TDF).

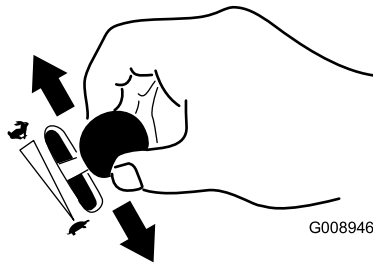


Figura 12

G008946

Uso de la llave de contacto

1. Gire la llave de contacto a la posición de Arranque (Figura 14). Cuando el motor arranque, suelte la llave.

Importante: No haga funcionar el motor de arranque durante más de 5 segundos seguidos. Si el motor no arranca, deje que se enfríe durante 15 segundos entre intentos. Si no se siguen estas instrucciones, puede quemarse el motor de arranque.

Nota: Es posible que se requieran ciclos de arranque adicionales al arrancar el motor por primera vez si el sistema de combustible ha estado totalmente vacío.

Uso del estárter

Utilice el estárter para poner en marcha el motor en frío.

1. Si el motor está frío, utilice el estárter para arrancar el motor.
2. Tire hacia arriba del mando para activar el estárter antes de girar la llave del contacto (Figura 13).
3. Presione hacia abajo sobre el mando del estárter para desactivar el estárter después de que el motor arranque (Figura 13).

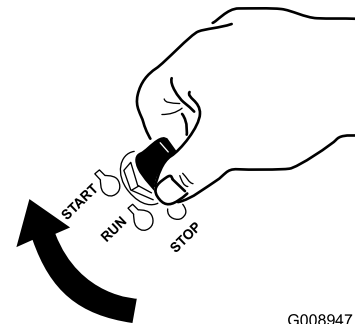


Figura 14

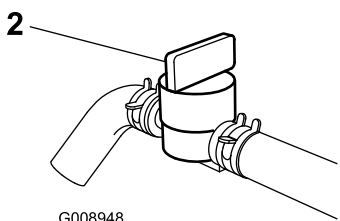
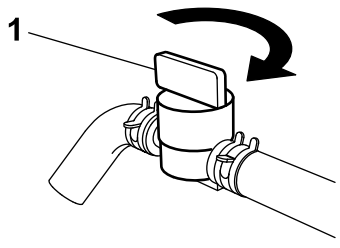
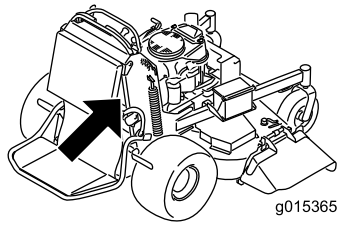
G008947

2. Gire la llave de contacto a Parar para parar el motor.

Uso de la válvula de cierre de combustible

Cierre la válvula de cierre de combustible durante el transporte, el mantenimiento y el almacenamiento (Figura 15).

Asegúrese de que la válvula de cierre del combustible está abierta antes de arrancar el motor.



G008948

Figura 15

1. Posición de Activado 2. Posición de Desactivado

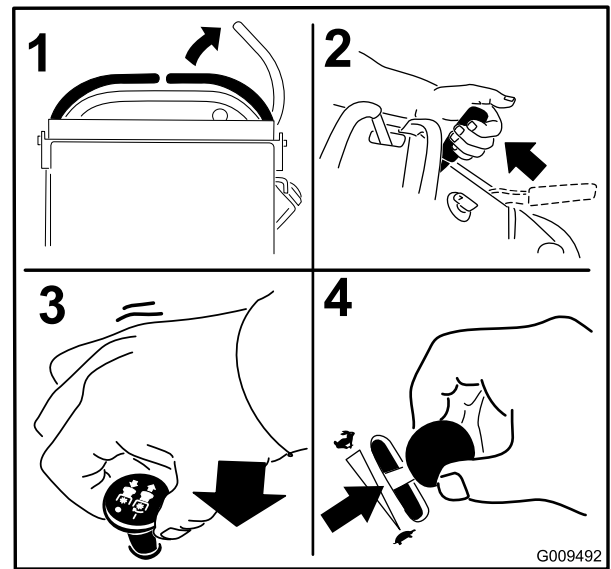


Figura 16

7. Gire la llave de contacto a la posición de Arranque (Figura 14). Cuando el motor arranque, suelte la llave.

Importante: No haga funcionar el motor de arranque durante más de 5 segundos seguidos. Si el motor no arranca, deje que se enfríe durante 15 segundos entre intentos. Si no se siguen estas instrucciones, puede quemarse el motor de arranque.

Nota: Es posible que se requieran ciclos de arranque adicionales al arrancar el motor por primera vez si el sistema de combustible ha estado totalmente vacío.

Arranque y parada del motor

Cómo arrancar el motor

1. Conecte los cables a las bujías.
2. Abra la válvula de combustible.
3. Mueva la palanca de control de movimiento derecha a la posición de bloqueo/punto muerto.
4. Ponga el freno de estacionamiento; consulte Aplicación del freno de estacionamiento.
5. Mueva el mando de control de las cuchillas (PTO) a la posición de **Desengranado**.
6. Mueva la palanca del acelerador a un punto intermedio entre las posiciones **Lento** y **Rápido**.

Nota: Si el motor está caliente, puede no ser necesario usar el estérter.

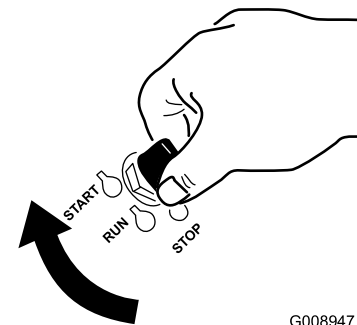


Figura 17

1. Posición de Desactivado 3. Posición de Arranque
2. Posición de Marcha

Cómo parar el motor

⚠ CUIDADO

Los niños u otras personas podrían resultar lesionados si mueven o intentan conducir el tractor mientras está desatendido.

Retire siempre la llave de contacto y ponga el freno de estacionamiento cuando deje la máquina sin supervisión, aunque sea por unos pocos minutos.

Deje que el motor funcione en ralentí (tortuga) durante 60 segundos antes de girar la llave de contacto a Desconectado.

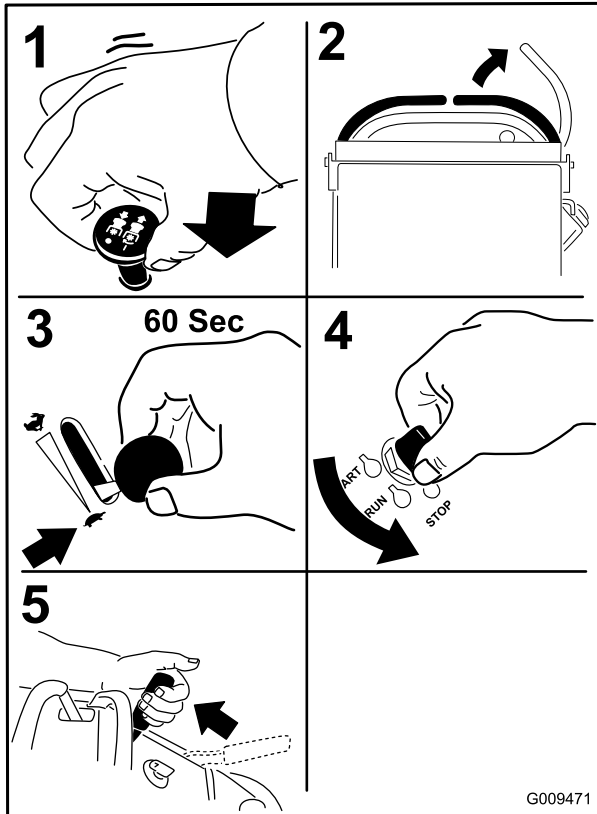


Figura 18

Importante: Asegúrese de que la válvula de cierre de combustible está cerrada antes de transportar o almacenar la máquina; si no, puede haber fugas de combustible. Antes de almacenar la máquina, retire el cable de la bujía para evitar la posibilidad de un arranque accidental del motor.

El sistema de interruptores de seguridad

⚠ CUIDADO

Si los interruptores de seguridad son desconectados o están dañados, la máquina podría ponerse en marcha inesperadamente, causando lesiones personales.

- No manipule los interruptores de seguridad.
- Compruebe la operación de los interruptores de seguridad cada día, y sustituya cualquier interruptor dañado antes de operar la máquina.

En qué consiste el sistema de interruptores de seguridad

El sistema de interruptores de seguridad ha sido diseñado para impedir que las cuchillas giren, a menos que:

- Se mueva la palanca de control de movimiento de la derecha a la posición central desbloqueada
- Se tire del mando de control de las cuchillas (PTO) a la posición **Engranado**.

El sistema de interruptores de seguridad está diseñado para detener las cuchillas del cortacésped si usted mueve o suelta la palanca de control de movimiento de la derecha a la posición de bloqueo/punto muerto.

El contador de horas tiene una serie de símbolos que indican si el componente de seguridad está en la posición correcta. Cuando el componente está en la posición correcta, se encenderá un triángulo en el recuadro correspondiente.

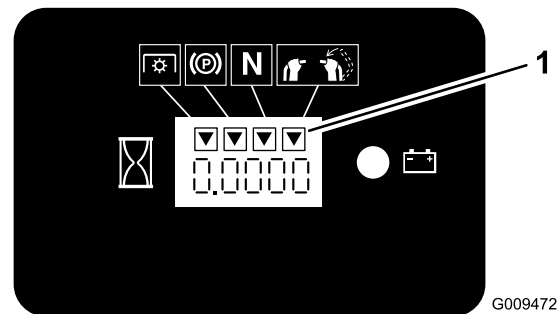


Figura 19

1. Los triángulos se encienden cuando los componentes del sistema de seguridad están en la posición correcta.

Comprobación del sistema de interruptores de seguridad

Intervalo de mantenimiento: Cada vez que se utilice o diariamente

Verifique el sistema de interruptores de seguridad cada vez que vaya a utilizar la máquina.

Nota: Si el sistema no funciona de la forma que se describe a continuación, póngase en contacto con un Servicio Técnico Autorizado para que lo reparen inmediatamente.

1. Arranque el motor; consulte Arranque y parada del motor (página 19).
2. Ponga el freno de estacionamiento.
3. Mueva la palanca de control de movimiento de la derecha a la posición central desbloqueada.

Nota: Las cuchillas no deben girar.

4. Mueva las palancas de control de movimiento hacia adelante.

Nota: El motor debe pararse.

5. Arranque el motor y quite el freno de estacionamiento.
6. Mueva la palanca de control de movimiento de la derecha a la posición central desbloqueada.
7. Siga sujetando la palanca de control de movimiento de la derecha en la posición central desbloqueada, tire hacia arriba del mando de control de las cuchillas (TDF) y suéltelo.

Nota: El embrague debe engranarse y las cuchillas deben girar.

8. Mueva o suelte la palanca de control de movimiento de la derecha a la posición de bloqueo/punto muerto.

Nota: Las cuchillas deben dejar de girar y el motor debe seguir funcionando.

9. Mueva el mando de control de las cuchillas hacia abajo y mueva la palanca de control de movimiento de la derecha a la posición central desbloqueada.
10. Siga sujetando la palanca de control de movimiento de la derecha en la posición central desbloqueada, tire hacia arriba del mando de control de las cuchillas (TDF) y suéltelo.

Nota: El embrague debe engranarse y las cuchillas deben girar.

11. Empuje el mando de control de las cuchillas (TDF) hacia abajo a la posición de desengranado.

Nota: Las cuchillas deben dejar de girar.

12. Con el motor en marcha, tire hacia arriba del mando de control de las cuchillas (TDF) y suéltelo sin sujetar la palanca de control de movimiento de la derecha en la posición central desbloqueada.

Nota: Las cuchillas no deben girar.

▲ ADVERTENCIA

La plataforma del operador pesa mucho y puede causar lesiones al elevarse y bajarse. La plataforma puede bajarse repentinamente si no está apoyada cuando se abre el pestillo del enganche.

- No ponga las manos o los dedos en la zona de los pivotes de la plataforma mientras la plataforma del operador se eleva o se baja.
- Asegúrese de que la plataforma está bien apoyada al sacar el pestillo del enganche.
- Asegúrese de que el pestillo sujeta la plataforma al plegarla en la posición de cerrada. Apriétela contra el cojín para que el pestillo se bloquee correctamente.
- Mantenga alejadas a otras personas mientras eleve o baje la plataforma.

Uso de la plataforma

La máquina puede utilizarse con la plataforma subida o bajada. El uso de una posición u otra depende de las preferencias del operador.

Uso de la máquina con la plataforma subida

Se recomienda usar la máquina con la plataforma subida en los casos siguientes:

- Al segar cerca de taludes
- Al segar en zonas pequeñas en las que la máquina sería demasiado larga
- En zonas con ramas bajas u otros obstáculos
- Al cargar la máquina en un vehículo para su transporte
- Al conducir cuesta arriba

Para subir la plataforma, tire hacia arriba del borde trasera de la misma hasta que el pestillo con pomo la bloquee en su sitio. Apriétela contra el cojín para que el pestillo la bloquee en su sitio.

Uso de la máquina con la plataforma bajada

Se recomienda usar la máquina con la plataforma bajada en los casos siguientes:

- Para la siega en general
- Al conducir de través en pendientes
- Al conducir cuesta abajo

Para bajar la plataforma, empújela hacia adelante contra el cojín para aliviar la presión sobre el pestillo, luego tire del pomo y baje la plataforma (Figura 20).

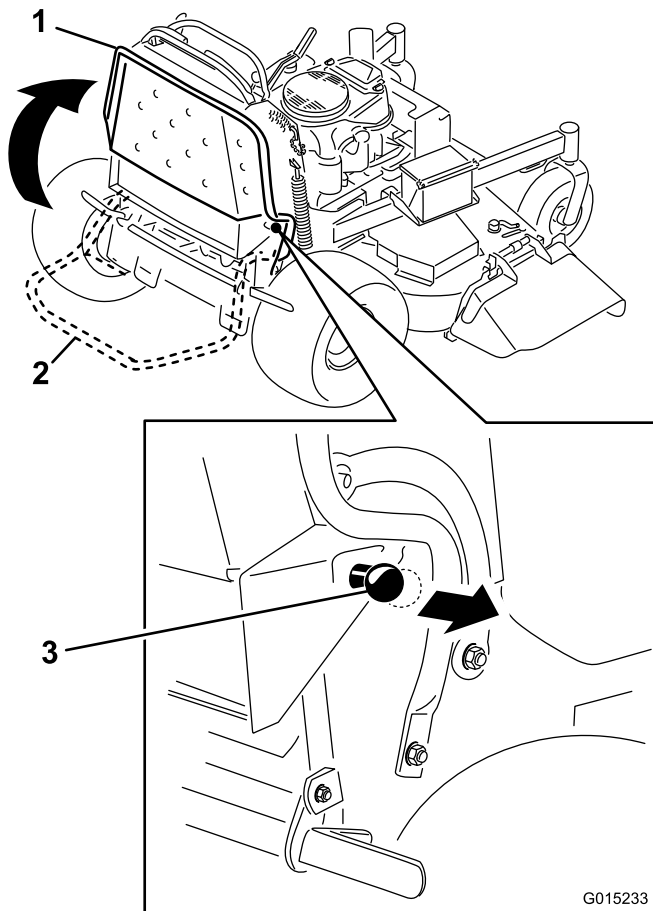


Figura 20

- | | |
|----------------------|--|
| 1. Plataforma subida | 3. Tire del pomo para bajar la plataforma. |
| 2. Plataforma bajada | |

Conducción hacia adelante y hacia atrás

El control del acelerador regula la velocidad del motor en rpm (revoluciones por minuto). Ponga el acelerador en posición Rápido para conseguir el mejor rendimiento. Siegue siempre con el acelerador en la posición de velocidad máxima.

⚠ CUIDADO

La máquina puede girar muy rápidamente. El operador puede perder el control de la máquina y causar lesiones personales o daños en la máquina.

Reduzca la velocidad de la máquina antes de hacer giros cerrados.

Conducción hacia adelante

1. Quite el freno de estacionamiento; consulte Liberación del freno de estacionamiento (página 17).
2. Mueva la palanca de control de movimiento de la derecha a la posición central desbloqueada.

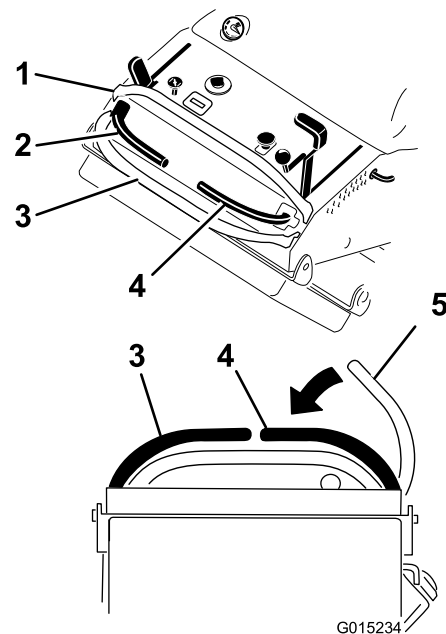


Figura 21

- | | |
|----------------------------------|---|
| 1. Barra de referencia delantera | 4. Palanca de control derecha |
| 2. Palanca de control izquierda | 5. Palanca de control derecha en posición de bloqueo/punto muerto |
| 3. Barra de referencia trasera | |

3. Para ir hacia adelante, mueva la palanca de control de la velocidad a la velocidad deseada.
4. Empuje lentamente las palancas de control de movimiento hacia adelante (Figura 22).

Nota: El motor se parará si se mueve una palanca de control de movimiento con el freno de estacionamiento puesto.

Nota: Cuanto más mueva las palancas de control de movimiento en cualquier sentido, más rápidamente se desplazará la máquina en ese sentido.

Nota: Para detenerse, tire de las palancas de control de movimiento a la posición de punto muerto.

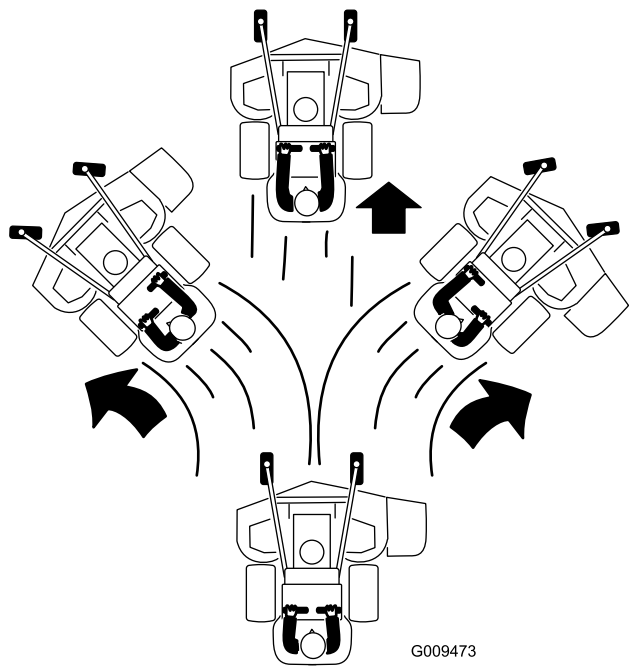


Figura 22

G009473

Conducción hacia atrás

1. Mueva la palanca de control de movimiento de la derecha a la posición central desbloqueada.
2. Tire lentamente de las palancas de control de movimiento hacia atrás (Figura 23).

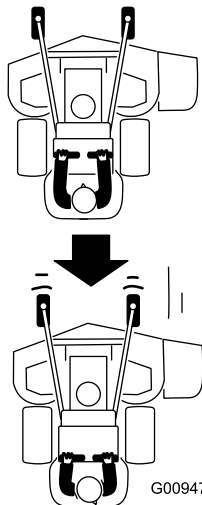


Figura 23

G009474

Parada de la máquina

Para detener la máquina, mueva las palancas de control de movimiento a punto muerto, mueva la palanca de control de movimiento de la derecha a la posición de bloqueo/punto muerto, desengrane la toma de fuerza (TDF) y gire la llave de contacto a la posición de Desconectado.

Ponga el freno de estacionamiento si va a dejar la máquina desatendida; consulte Aplicación del freno de estacionamiento (página 17). Recuerde retirar la llave de contacto.

⚠ CUIDADO

Los niños u otras personas podrían resultar lesionados si mueven o intentan conducir el tractor mientras está desatendido.

Retire siempre la llave de contacto y ponga el freno de estacionamiento cuando deje la máquina sin supervisión, aunque sea por unos pocos minutos.

Uso del indicador de rotación

Las ranuras de la parte superior de las cubiertas de las correas permiten al operador verificar que las cuchillas han dejado de girar después de desengranar la toma de fuerza (TDF).

Desengrane la toma de fuerza (TDF), pare el motor, retire la llave y espere a que se detengan todas las piezas en movimiento antes de abandonar el puesto del operador.

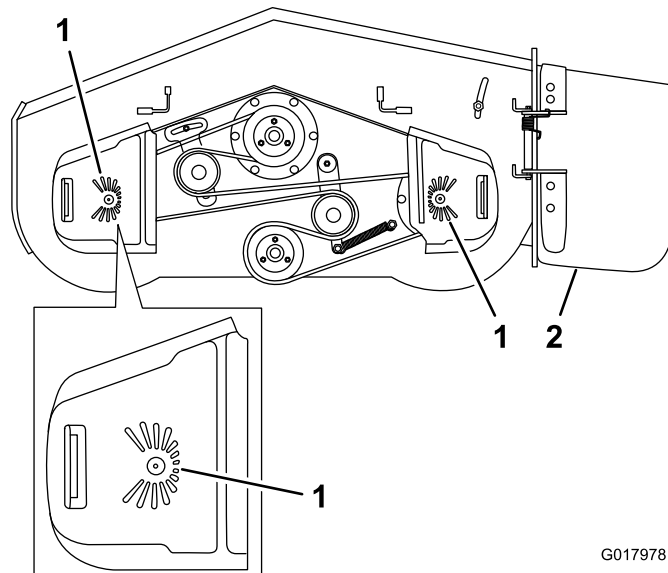


Figura 24

Carcasa de corte de 132 cm (52 pulgadas) ilustrada

1. Indicador de rotación – ranuras de la parte superior de la cubierta de la correa
2. Conducto de descarga lateral

G017978

Empujar la máquina a mano

Las válvulas de desvío permiten empujar la máquina a mano con el motor parado.

Importante: Empuje siempre la máquina a mano. No remolque la máquina porque podrían producirse daños en el sistema hidráulico.

1. Desengrane la toma de fuerza, ponga las palancas de control en posición de bloqueo/punto muerto, y ponga el freno de estacionamiento.
2. Abra las válvulas de desvío de ambas bombas girándolas 1 o 2 vueltas en el sentido contrario a las agujas del reloj. Esto permite que el aceite hidráulico se desvíe alrededor de la bomba, dejando que las ruedas giren (Figura 25).

Nota: Gire las válvulas de desvío 2 vueltas como máximo para evitar que la válvula se salga del cuerpo, dejando escapar el aceite.

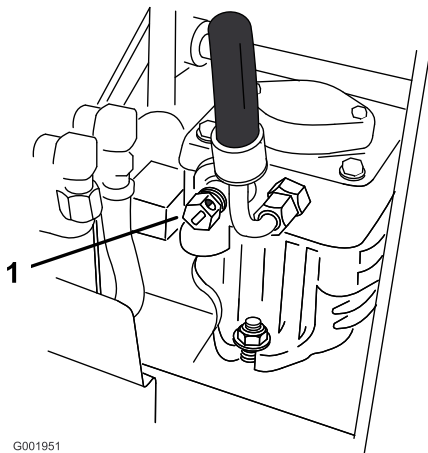


Figura 25

1. Válvula de desvío de la bomba

3. Quite el freno de estacionamiento.
4. Empuje la máquina hasta el lugar deseado.
5. Ponga el freno de estacionamiento.
6. Cierre las válvulas de desvío, pero no las apriete demasiado. Apriete a 12–15 N·m.

Importante: No arranque ni conduzca la máquina con las válvulas de desvío abiertas. Puede dañarse el sistema.

Cómo transportar la máquina

Utilice un remolque para cargas pesadas o un camión para transportar la máquina. Asegúrese de que el remolque o el camión tenga todos los frenos y todas las luces y señalizaciones requeridos por la ley. Por favor, lea cuidadosamente todas las instrucciones de seguridad.

Para transportar la máquina:

1. Suba la plataforma de la máquina antes de subir la máquina al remolque o al camión.
2. Si utiliza un remolque, conéctelo al vehículo que lo arrastra y conecte las cadenas de seguridad.
3. En su caso, conecte los frenos del remolque.
4. Cargue la máquina en el remolque o camión.

5. Pare el motor, retire la llave, ponga el freno y cierra la válvula de combustible.
6. Utilice los puntos de amarre metálicos de la máquina para sujetar la máquina firmemente al remolque o al camión con correas, cadenas, cables o cuerdas (Figura 26).

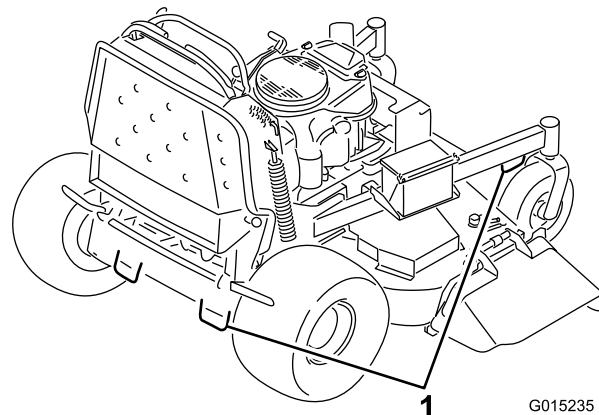


Figura 26

1. Punto de amarre de la unidad de tracción

Cómo cargar la máquina

Extreme las precauciones al cargar la unidad en un remolque o camión. Se recomienda el uso de una sola rampa lo suficientemente ancha como para sobresalir a cada lado de las ruedas traseras, en lugar de rampas individuales para cada lado de la unidad (Figura 27). Cuando está bajada y bloqueada, la plataforma se extiende hacia atrás entre las ruedas traseras, y sirve de tope para evitar vuelcos hacia atrás. Una rampa ancha proporciona una superficie de apoyo para la plataforma si la unidad empieza a volcarse hacia atrás. Con la plataforma elevada, queda sitio para desplazarse detrás de la máquina en una rampa ancha. El operador debe determinar si es mejor cargar la máquina con la plataforma subida o bajada, dependiendo de las condiciones. Si no es posible utilizar una sola rampa, utilice suficientes rampas individuales para simular una sola rampa continua en todo su ancho.

La rampa debe tener una longitud suficiente, de manera que el ángulo no supere los 20 grados (Figura 27). Un ángulo mayor puede hacer que los componentes del cortacésped se atasquen cuando la unidad se desplaza desde la rampa al remolque o camión. Un ángulo mayor puede hacer también que la unidad se vuelque hacia atrás. Si se carga en o cerca de una pendiente, coloque el remolque o el camión de tal forma que esté pendiente abajo, con la rampa extendida pendiente arriba. Esto minimiza el ángulo de la rampa. El remolque o el camión debe estar lo más horizontal posible.

Importante: No intente girar la unidad mientras está en la rampa; usted puede perder el control y salirse del lado de la rampa.

Evite acelerar bruscamente mientras sube la rampa, y reducir bruscamente la velocidad al bajar la rampa en marcha atrás.

Ambas maniobras pueden hacer que la unidad se vuelque hacia atrás.

⚠ ADVERTENCIA

El cargar la unidad en un remolque o un camión aumenta la posibilidad de un vuelco hacia atrás y podría causar lesiones graves o la muerte.

- Extreme las precauciones al utilizar la unidad en una rampa.
- Utilice siempre una sola rampa de ancho completo. No utilice rampas individuales para cada lado de la unidad.
- Si es imprescindible utilizar rampas individuales, utilice suficientes como para crear una superficie continua más ancha que la unidad.
- No supere un ángulo de 20 grados entre la rampa y el suelo, o entre la rampa y el remolque o camión.
- Evite acelerar bruscamente al subir la unidad por la rampa para evitar vuelcos hacia atrás.
- Evite reducir bruscamente la velocidad al bajar la unidad por la rampa en marcha atrás para evitar vuelcos hacia atrás.

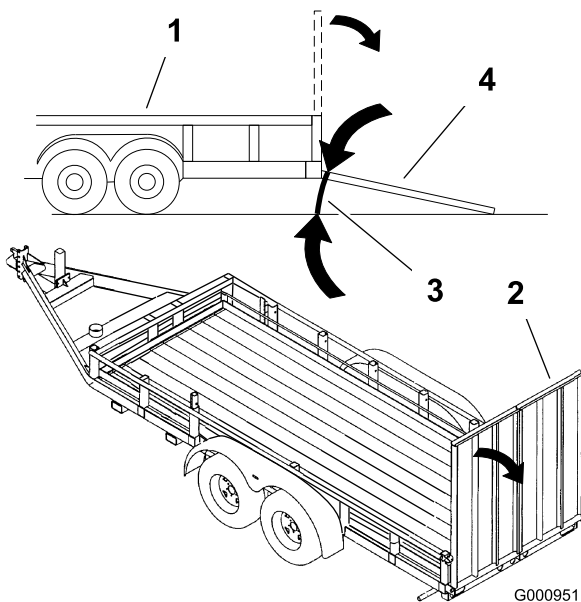


Figura 27

- | | |
|----------------------------|--|
| 1. Remolque | 3. No más de 20 grados |
| 2. Rampa de ancho completo | 4. Rampa de ancho completo (vista lateral) |

Descarga lateral o reciclado de la hierba

El cortacésped cuenta con un deflector de hierba abisagrado que dispersa los recortes de hierba a un lado y hacia abajo al césped.

⚠ PELIGRO

Sin el deflector de hierba, la tapa de descarga o el recogedor completo adecuadamente montado, usted y otras personas están expuestos a contacto con las cuchillas y a residuos lanzados al aire. El contacto con las cuchillas del cortacésped en rotación y con los residuos lanzados al aire causará lesiones o muerte.

- No retire el deflector de hierba del cortacésped porque el deflector de hierba dirige el material hacia abajo, al césped. Si el deflector de hierba se deteriora alguna vez, sustitúyalo inmediatamente.
- No coloque nunca las manos o los pies debajo del cortacésped.
- No intente nunca despejar la zona de descarga o las cuchillas del cortacésped sin antes soltar la barra de control y desconectar la toma de potencia (PTO). Gire la llave de contacto a la posición de Desconectado. También retire la llave y desconecte el cable de la bujía.

Ajuste de la altura de corte

La altura de corte puede ajustarse de 25 a 127 mm (1 a 5 pulgadas) en incrementos de 6 mm (1/4 pulgada).

1. Mueva la palanca de altura de corte a la posición de transporte (hasta arriba del todo).
2. Seleccione el taladro del soporte de altura de corte que corresponde a la altura de corte deseada, e inserte el pasador (Figura 28).
3. Baje la palanca de altura de corte hasta el pasador (Figura 28).

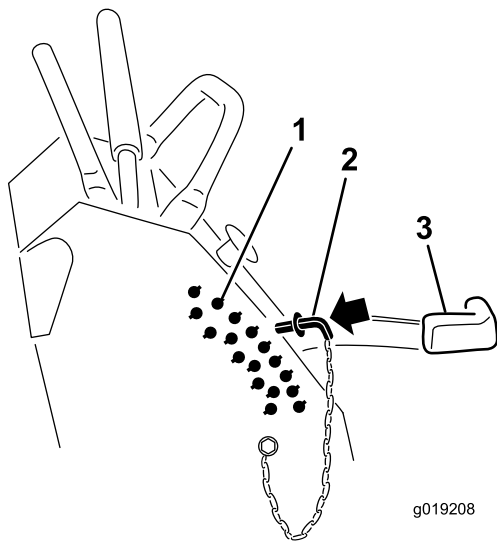


Figura 28

- 1. Taladros de altura de corte
- 2. Pasador de selección de la altura de corte
- 3. Palanca de ajuste de la altura de corte

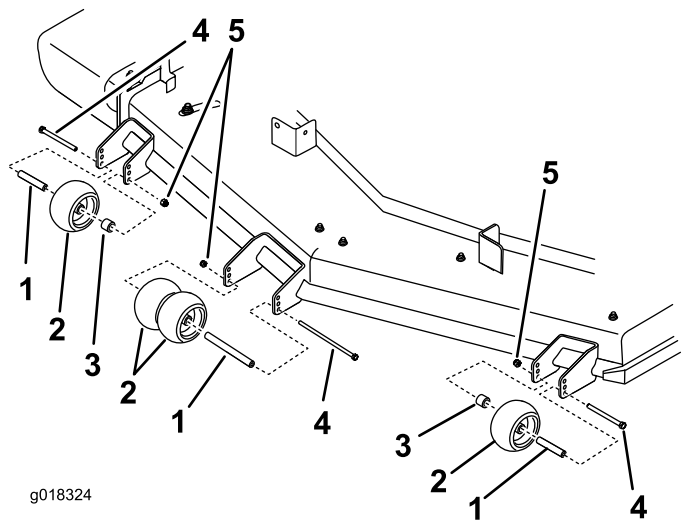


Figura 29

- 1. Casquillo
- 2. Rodillo protector del césped
- 3. Espaciador
- 4. Perno
- 5. Tuerca

Ajuste de los rodillos protectores del césped (carcasas de 60 pulgadas únicamente)

Se recomienda que cada vez que usted cambie la altura de corte, ajuste también la altura de los rodillos protectores del césped.

1. Desengrane el mando de control de las cuchillas, ponga las palancas de control de movimiento en posición de bloqueo/punto muerto, y ponga el freno de estacionamiento.
2. Pare el motor, retire la llave y espere a que se detengan todas las piezas en movimiento antes de abandonar el puesto del operador.
3. Retire el perno y la tuerca, coloque los rodillos protectores de césped e instale el perno y la tuerca.
4. Asegúrese de que los espaciadores y los casquillos están instalados (Figura 29).

Ajuste del deflector de flujo

El flujo de descarga del cortacésped puede ajustarse para diferentes condiciones de segado. Coloque el bloqueo de leva y el deflector para obtener la mejor calidad de corte.

1. Desengrane la toma de fuerza, ponga las palancas de control de movimiento en posición de bloqueo/punto muerto y ponga el freno de estacionamiento.
2. Pare el motor, retire la llave y espere a que se detengan todas las piezas en movimiento antes de abandonar el puesto del operador.
3. Para ajustar el deflector, afloje la tuerca (Figura 30).
4. Ajuste el deflector y la tuerca en la ranura según el flujo de descarga deseado, y apriete la tuerca.

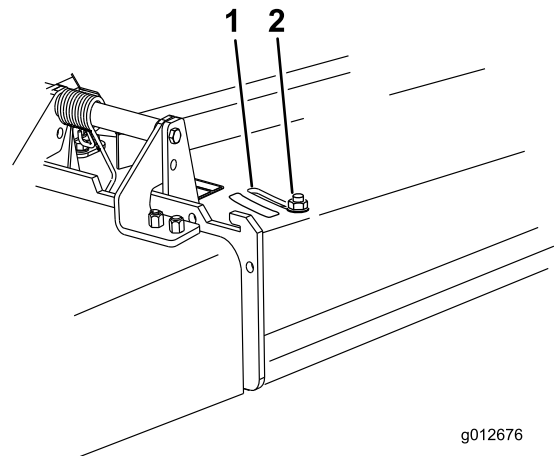


Figura 30

- 1. Ranura
- 2. Tuerca

Posicionamiento del deflector de flujo

Las figuras siguientes son simplemente recomendaciones de uso. Los ajustes variarán según el tipo de hierba, el contenido de humedad y la altura de la hierba.

Nota: Si la potencia del motor empieza a caer, y la velocidad del cortacésped sobre el terreno es la misma, abra más el deflector.

Posición A

Ésta es la posición más atrasada (vea Figura 31). Los usos recomendados para esta posición son:

- Siega de hierba corta y ligera.
- En condiciones secas
- Recortes de hierba más pequeños
- Propulsa los recortes de hierba más lejos del cortacésped

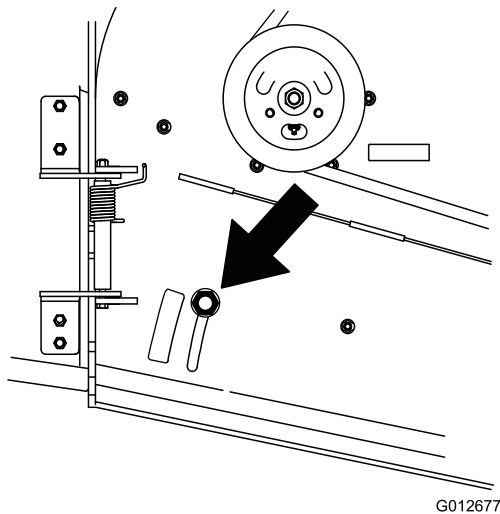


Figura 31

Posición B

Utilice esta posición para ensacar (Figura 32).

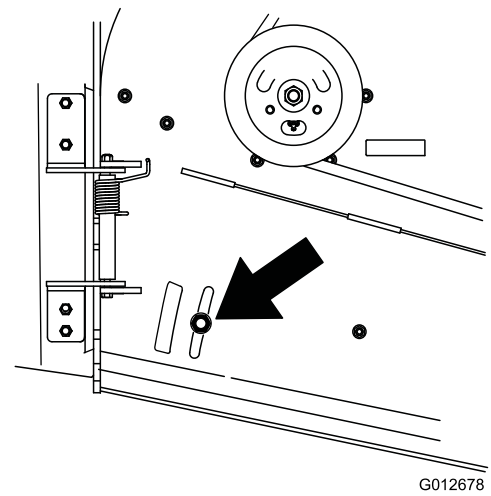


Figura 32

Posición C

Ésta es la posición más abierta posible (Figura 33). Los usos recomendados para esta posición son:

- Usar para la siega de hierba larga y densa.
- En condiciones húmedas
- Reduce el consumo del motor
- Permite una mayor velocidad de avance en condiciones pesadas

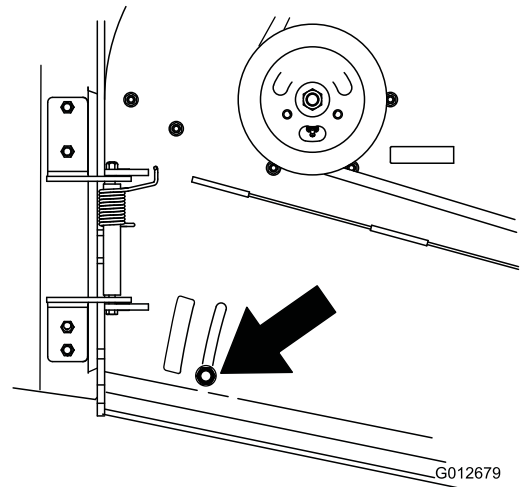


Figura 33

Uso del peso de tamaño medio

- Se instalan pesos para mejorar el manejo y el equilibrio y para mejorar el rendimiento. Pueden agregarse o retirarse pesos para optimizar el rendimiento en diferentes condiciones de siega y según las preferencias del operador.
- Se recomienda añadir o retirar un peso a la vez, hasta lograr el manejo y el equilibrio deseados.

Nota: Para pedir un kit de pesos, póngase en contacto con un Servicio Técnico Autorizado.

⚠ ADVERTENCIA

Un cambio excesivo de peso puede afectar al manejo y a la operación de la máquina. Esto podría provocarle graves lesiones a usted o a otras personas.

Haga cambios de peso en pequeños incrementos solamente.

Evalúe el cortacésped después de cada cambio de peso para comprobar que la máquina puede utilizarse con seguridad.

Mantenimiento

Nota: Los lados derecho e izquierdo de la máquina se determinan desde la posición normal del operador.

Calendario recomendado de mantenimiento

Intervalo de mantenimiento y servicio	Procedimiento de mantenimiento
Después de las primeras 8 horas	<ul style="list-style-type: none"> • Cambie el aceite del motor. • Compruebe el nivel de aceite hidráulico. • Cambie el filtro hidráulico.
Cada vez que se utilice o diariamente	<ul style="list-style-type: none"> • Compruebe el sistema de interruptores de seguridad. • Compruebe el nivel de aceite del motor. • Limpie la rejilla de la entrada de aire. • Limpie los residuos del enfriador de aceite hidráulico (si está instalado). • Compruebe los frenos. • Inspeccione las cuchillas • Limpie la plataforma de corte.
Cada 25 horas	<ul style="list-style-type: none"> • Limpie el elemento de gomaespuma del limpiador de aire.
Cada 50 horas	<ul style="list-style-type: none"> • Engrase el acoplamiento de elevación (más a menudo en condiciones de mucho polvo o suciedad). • Engrase los ejes de la carcasa del cortacésped (más a menudo en condiciones de mucho polvo o suciedad). • Compruebe el elemento de papel del limpiador de aire. • Compruebe el parachispas (si está instalado). • Compruebe la presión de los neumáticos. • Compruebe el nivel de aceite hidráulico.
Cada 100 horas	<ul style="list-style-type: none"> • Cambie el aceite del motor. (más a menudo en condiciones de mucho polvo o suciedad) • Inspeccione, limpie y ajuste la bujía. • Compruebe la batería. • Compruebe el embrague eléctrico. • Compruebe y limpie las cubiertas y las aletas de refrigeración del motor. • Realice el mantenimiento del enfriador de aceite hidráulico (en condiciones de mucha suciedad) (si está instalado). • Compruebe la correa de la carcasa de corte. • Compruebe la correa de transmisión de la bomba. • Compruebe las mangueras hidráulicas.
Cada 200 horas	<ul style="list-style-type: none"> • Cambie el elemento de papel del limpiador de aire. • Sustituya el filtro de aceite del motor.
Cada 250 horas	<ul style="list-style-type: none"> • Cambie el filtro de aceite hidráulico y el aceite hidráulico si utiliza aceite Mobil® 1.
Cada 500 horas	<ul style="list-style-type: none"> • Ajuste el cojinete del pivote de las ruedas giratorias. • Cambie el filtro de aceite hidráulico y el aceite hidráulico si utiliza aceite hidráulico Toro® HYPR-OIL™ 500.
Cada 800 horas	<ul style="list-style-type: none"> • Engrase los cojinetes de las ruedas delanteras (más a menudo en condiciones de mucho polvo o suciedad). • Engrase los pivotes de las ruedas giratorias delanteras (más a menudo en condiciones de mucho polvo o suciedad). • Cambie el filtro de combustible.
Antes del almacenamiento	<ul style="list-style-type: none"> • Pinte cualquier superficie desconchada. • Realice todos los procedimientos de mantenimiento arriba citados antes del almacenamiento
Cada año	<ul style="list-style-type: none"> • Engrase los pivotes de las ruedas giratorias delanteras (más a menudo en condiciones de mucho polvo o suciedad). • Lubrique los cubos de las ruedas giratorias.

Importante: Consulte en el *Manual del operador del motor* procedimientos adicionales de mantenimiento.

⚠ CUIDADO

Si deja la llave en el interruptor de encendido, alguien podría arrancar el motor accidentalmente y causar lesiones graves a usted o a otras personas.

Retire la llave del interruptor de encendido y desconecte los cables de las bujías antes de realizar cualquier operación de mantenimiento. Aparte los cables para evitar su contacto accidental con las bujías.

Procedimientos previos al mantenimiento

Cómo elevar el cortacésped para facilitar el acceso

La parte delantera del cortacésped puede elevarse, apoyando la máquina en su parte trasera para poder acceder a la parte inferior de la máquina a fin de realizar mantenimiento.

1. Suba la plataforma; consulte Uso de la plataforma (página 21).
2. Retire la batería.

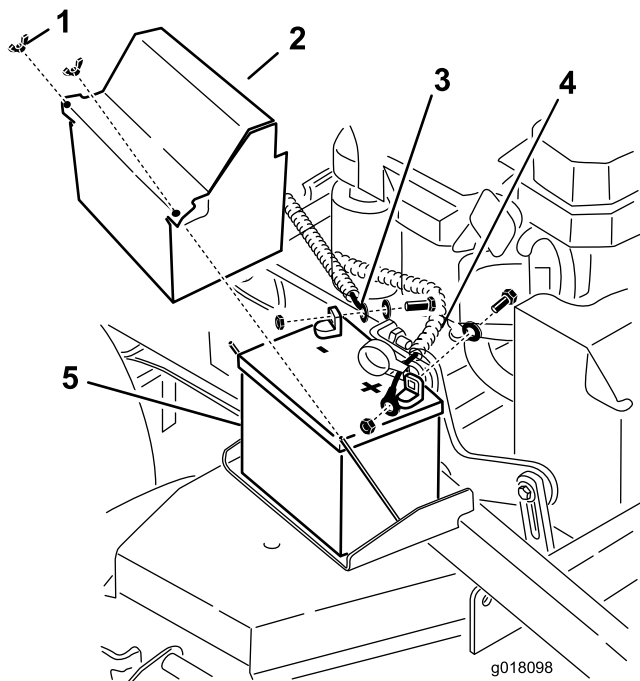


Figura 34

- | | |
|-------------------------------------|-------------------------------------|
| 1. Tuerca de orejeta | 4. Cable positivo de la batería (+) |
| 2. Tapa de la batería | 5. Batería |
| 3. Cable negativo de la batería (-) | |

3. Drene el combustible del depósito de combustible; consulte Drenaje del depósito de combustible (página 38).

4. Retire el tapón del depósito de aceite hidráulico, coloque un trozo de plástico sobre el orificio y vuelva a colocar el tapón.

Nota: Esto sella el depósito de aceite hidráulico y evita fugas.

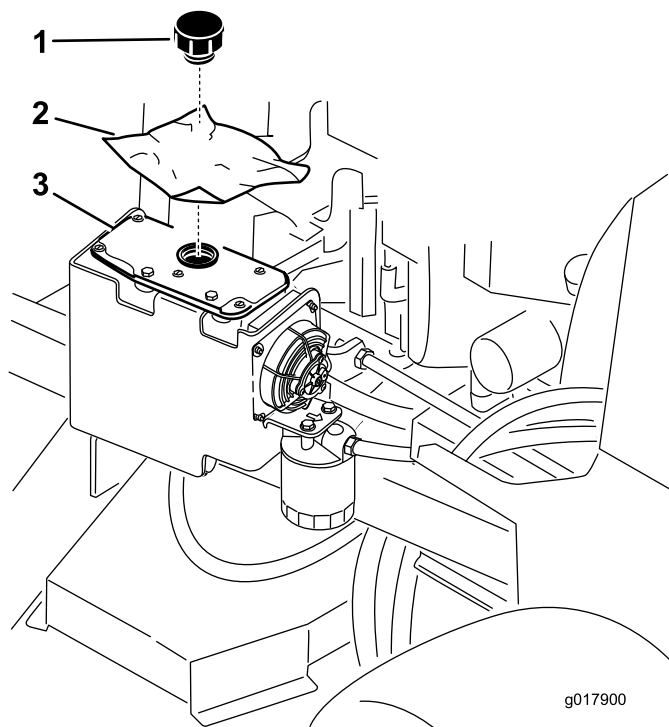


Figura 35

- | | |
|----------------------|------------------------|
| 1. Tapón | 3. Depósito hidráulico |
| 2. Trozo de plástico | |

5. Entre 2 personas, eleve la parte delantera del cortacésped y apoye el cortacésped sobre las ruedas motrices y la plataforma en posición levantada.
6. Realice el mantenimiento en la máquina.
7. Entre 2 personas, baje la parte delantera del cortacésped al suelo.
8. Retire el trozo de plástico de debajo del tapón del depósito de aceite hidráulico.
9. Instale la batería en la máquina.

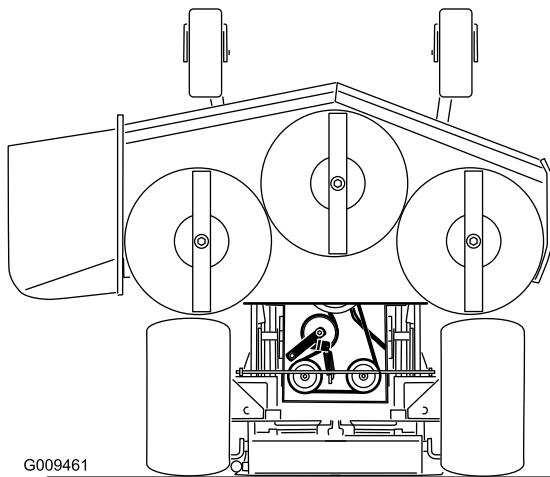
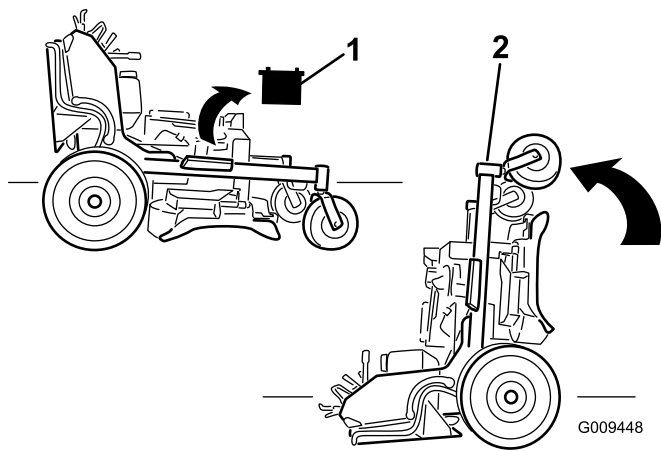


Figura 36

1. Retire la batería
2. Extremo delantero del cortacésped

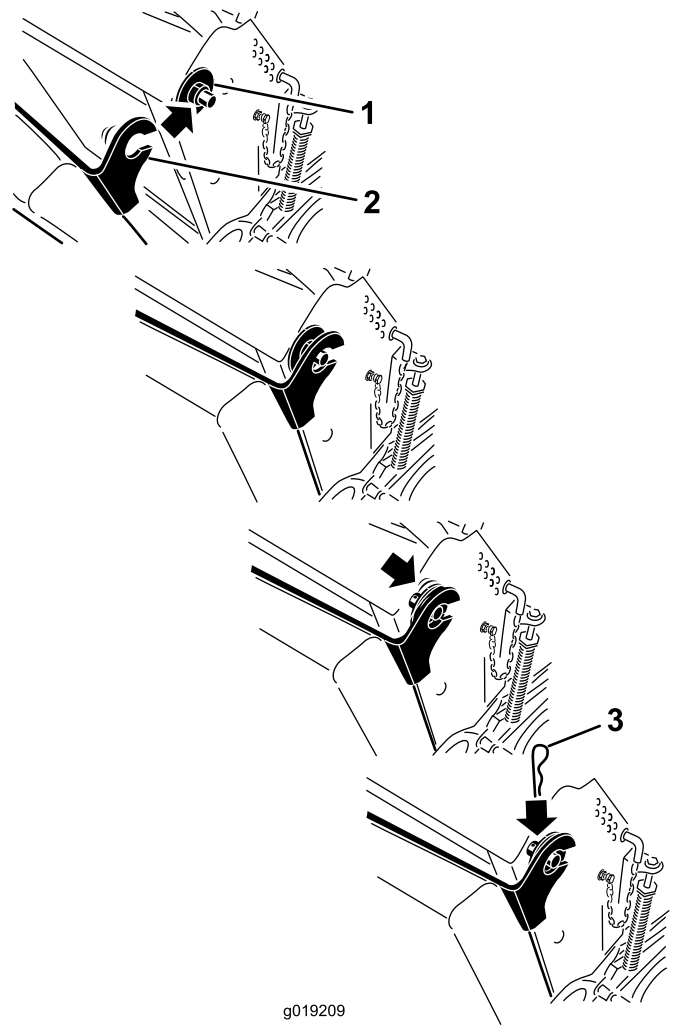


Figura 37

1. Casquillo de plástico con arandela grande
2. Soporte del cojín con agujero de guía
3. Chaveta

Retirada del cojín para tener acceso a la parte trasera

El cojín puede desengancharse para tener acceso a la parte trasera de la máquina para propósitos de mantenimiento o reglaje.

1. Baje la plataforma.
2. Retire las chavetas de cada lado del cojín.
3. Deslice hacia adentro las arandelas grandes con casquillos de plástico.
4. Desenganche el cojín y bájelo sobre la plataforma.
5. Realice el mantenimiento o los reglajes necesarios en la máquina.
6. Levante el cojín y deslícelo sobre los pasadores en cada lado de la máquina (Figura 37).
7. Introduzca las arandelas grandes con casquillos de plástico en los soportes del cojín y sujételos con chavetas (Figura 37).

Lubricación

Engrase usando grasa de litio de propósito general N° 2 o grasa de molibdeno.

1. Desengrane la toma de fuerza y ponga el freno de estacionamiento.
2. Pare el motor, retire la llave y espere a que se detengan todas las piezas en movimiento antes de abandonar el puesto del operador.
3. Limpie con un trapo los puntos de engrase.

Nota: Asegúrese de rascar cualquier pintura que hubiera sobre los puntos de engrase.

4. Conecte una pistola de engrasar al punto de engrase.
5. Bombée grasa hasta que empiece a rezumar grasa de los cojinetes.
6. Limpie cualquier exceso de grasa.

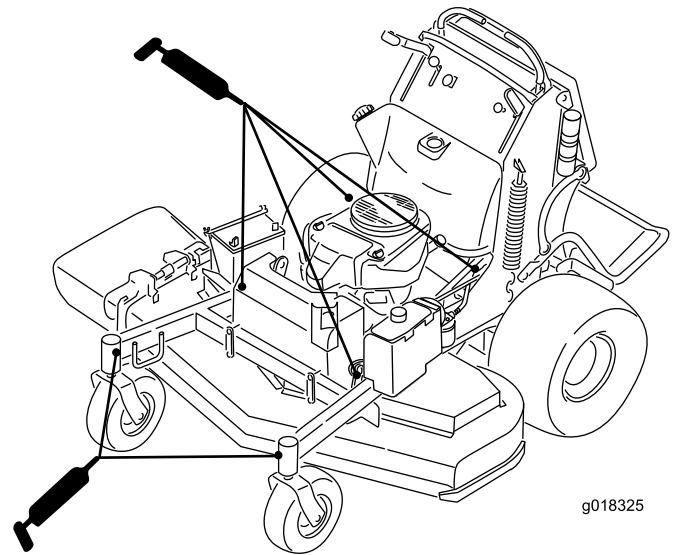


Figura 39

Lubricación de la máquina

Intervalo de mantenimiento: Cada 50 horas—Engrase el acoplamiento de elevación (más a menudo en condiciones de mucho polvo o suciedad).

Cada 50 horas—Engrase los ejes de la carcasa del cortacésped (más a menudo en condiciones de mucho polvo o suciedad).

Cada 800 horas/Cada año (lo que ocurra primero)—Engrase los cojinetes de las ruedas delanteras (más a menudo en condiciones de mucho polvo o suciedad).

Cada 800 horas/Cada año (lo que ocurra primero)—Engrase los pivotes de las ruedas giratorias delanteras (más a menudo en condiciones de mucho polvo o suciedad).

Consulte los gráficos siguientes para localizar los puntos de engrase.

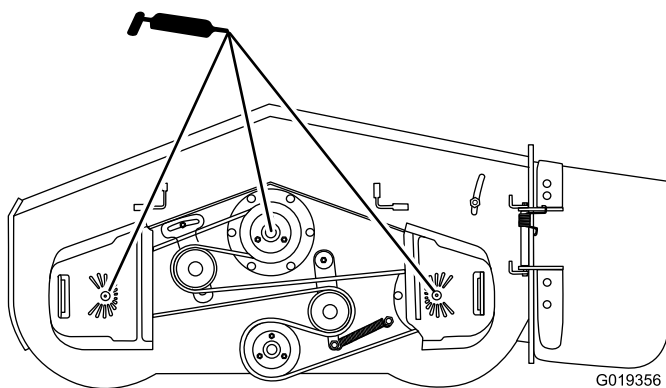


Figura 38

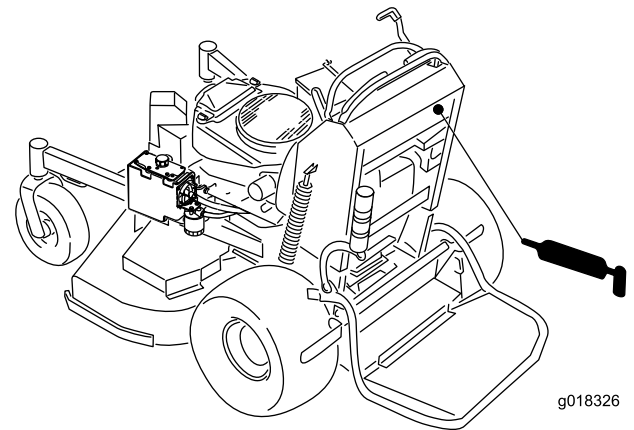


Figura 40

Lubricación de los pivotes de las ruedas giratorias delanteras

Intervalo de mantenimiento: Cada año

Lubrique los pivotes de las ruedas giratorias delanteras una vez al año.

1. Retire el tapón guardapolvo y ajuste los pivotes de las ruedas giratorias; consulte Ajuste del cojinete del pivote de las ruedas giratorias (página 43).

Nota: No coloque el tapón hasta que termine de engrasar.

2. Retire el tapón hexagonal.
3. Enrosque un engrasador en el orificio.
4. Bombée grasa en el engrasador hasta que rezume por el cojinete superior.

5. Retire el engrasador del orificio. Vuelva a colocar el tapón hexagonal y la tapa.

Lubrique los cubos de las ruedas giratorias.

Intervalo de mantenimiento: Cada año

1. Pare el motor, espere a que se detengan todas las piezas en movimiento, ponga el freno de estacionamiento y retire la llave.

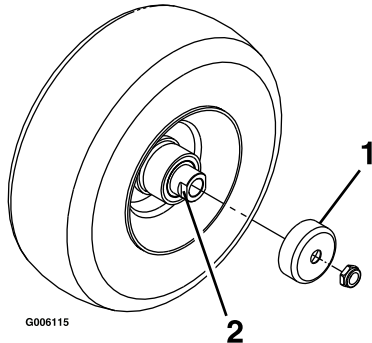


Figura 41

1. Protector del retén
2. Tuerca espaciadora con segmentos planos para la llave inglesa

10. Con la cara abierta de la rueda hacia arriba, llene el interior de la rueda alrededor del eje con grasa de propósito general.
11. Introduzca el segundo cojinete y un retén nuevo en la rueda.
12. Aplique adhesivo de roscas a la segunda tuerca espaciadora y enrósquela sobre el eje con los segmentos planos para llave inglesa hacia fuera.
13. Apriete la tuerca a 8–9 N-m, aflójela, luego apriétela a 2–3 N-m.
- Nota:** Asegúrese de que el eje no sobresale de ninguna de las tuercas.
14. Instale los protectores de los retenes sobre el cubo de la rueda e introduzca la rueda en la horquilla.
15. Instale el perno de la rueda y apriete bien la tuerca.

Importante: Para evitar que se dañen el cojinete y el retén, compruebe el ajuste del cojinete a menudo girando la rueda giratoria. La rueda no debe girar libremente (más de 1–2 vueltas), ni tener holgura lateral. Si la rueda gira libremente, ajuste el apriete de la tuerca espaciadora hasta que quede ligeramente frenada, y aplique adhesivo sellador de roscas.

2. Retire la rueda giratoria de la horquilla.
3. Retire los protectores de los retenes del cubo de la rueda.
4. Retire una de las tuercas espaciadoras del eje de la rueda giratoria.
- Nota:** Las tuercas espaciadoras llevan adhesivo de roscas para pegarlas al eje. Retire el eje (con la otra tuerca espaciadora aún montada en el mismo) del conjunto de la rueda.
5. Retire los retenes haciendo palanca, e inspeccione los cojinetes en busca de señales de desgaste o daños; sustitúyalos si es necesario.
6. Llene los cojinetes con grasa de propósito general.
7. Introduzca un cojinete y un retén en la rueda.
- Nota:** Es necesario sustituir los retenes.
8. Si se han retirado (o si se han soltado) ambas tuercas espaciadoras del conjunto del eje, aplique un adhesivo de roscas a una tuerca espaciadora y enrósquela en el eje con los segmentos planos hacia fuera.
- Nota:** No enrosque la tuerca espaciadora completamente en el extremo del eje. Deje un espacio de 3 mm (1/8 pulgada) aproximadamente entre la superficie exterior de la tuerca espaciadora y el extremo del eje, dentro de la tuerca).
9. Introduzca el eje con la tuerca montada en él en la rueda, en el lado que contiene el retén nuevo y el cojinete.

Mantenimiento del motor

Mantenimiento del limpiador de aire

Intervalo de servicio/Especificación

Inspeccione los elementos de gomaespuma y de papel, y cámbielos si están dañados o excesivamente sucios.

Nota: Haga el mantenimiento del limpiador de aire con mayor frecuencia (cada pocas horas) si el entorno de trabajo tiene mucho polvo o arena.

Importante: No aplique aceite a los elementos de gomaespuma o de papel.

Cómo retirar los elementos de gomaespuma y papel

1. Desengrane la toma de fuerza y ponga el freno de estacionamiento.
2. Pare el motor, retire la llave y espere a que se detengan todas las piezas en movimiento antes de abandonar el puesto del operador.
3. Limpie alrededor del limpiador de aire de forma que la suciedad no penetre en el motor y cause daños (Figura 42).
4. Desenrosque los pomos de la tapa y retire la tapa del limpiador de aire (Figura 42).
5. Desenrosque la abrazadera y retire el conjunto del limpiador de aire (Figura 42).
6. Retire cuidadosamente el elemento de gomaespuma del elemento de papel (Figura 42).

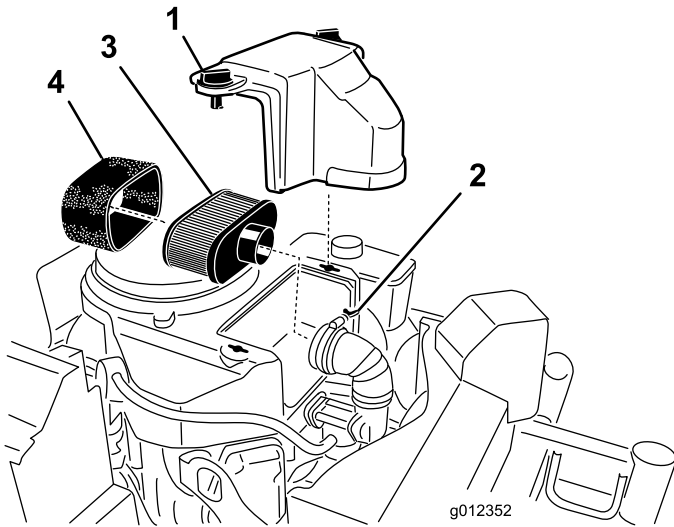


Figura 42

- | | |
|---------------|---------------------------|
| 1. Tapa | 3. Elemento de papel |
| 2. Abrazadera | 4. Elemento de gomaespuma |

Limpieza del elemento de gomaespuma del limpiador de aire

Intervalo de mantenimiento: Cada 25 horas

1. Lave el elemento de gomaespuma con jabón líquido y agua templada. Cuando el elemento esté limpio, enjuáguelo bien.
2. Seque el elemento apretándolo con un paño limpio.

Importante: Sustituya el elemento de gomaespuma si está roto o desgastado.

Mantenimiento del elemento de papel del limpiador de aire.

Intervalo de mantenimiento: Cada 50 horas—Compruebe el elemento de papel del limpiador de aire.

Cada 200 horas—Cambie el elemento de papel del limpiador de aire.

1. Inspeccione el elemento por si estuviera roto, tuviera una película aceitosa o la junta de goma estuviera dañada.
2. Cambie el elemento de papel si está dañado (Figura 42).

Instalación de los elementos de gomaespuma y papel

Importante: Para evitar dañar el motor, no haga funcionar nunca el motor sin que esté instalado el conjunto completo del limpiador de aire, con elementos de gomaespuma y papel.

1. Deslice cuidadosamente el elemento de gomaespuma sobre el elemento de papel (Figura 42).
2. Coloque el conjunto del limpiador de aire sobre la base o la manguera y sujételo (Figura 42).
3. Coloque la cubierta del limpiador de aire y apriete el pomo de la cubierta (Figura 42).

Mantenimiento del aceite del motor

Intervalo de mantenimiento: Cada vez que se utilice o diariamente—Compruebe el nivel de aceite del motor.

Después de las primeras 8 horas—Cambie el aceite del motor.

Cada 100 horas—Cambie el aceite del motor. (más a menudo en condiciones de mucho polvo o suciedad)

Cada 200 horas—Sustituya el filtro de aceite del motor.

Nota: Cambie el aceite con más frecuencia en condiciones de funcionamiento de mucho polvo o arena.

Nota: Los diferentes modelos citados en este manual tienen diferentes capacidades de aceite. Asegúrese de utilizar la cantidad correcta de aceite.

Importante: Recuerde añadir el 80% del aceite, y luego ir llenando paulatinamente hasta la marca de Lleno de la varilla.

Tipo de aceite: Aceite detergente (servicio API SF, SG, SH, SJ o SL)

Capacidad de aceite del motor: 2,1 litros con el filtro retirado; 1,8 litros sin retirar el filtro.

Viscosidad: Consulte la tabla siguiente.

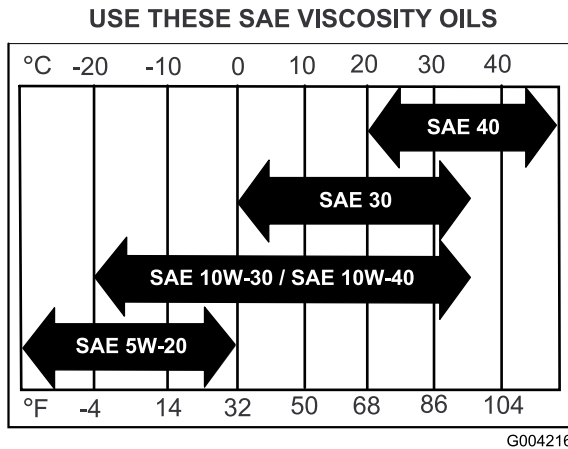


Figura 43

Comprobación del nivel de aceite del motor

Nota: Compruebe el aceite con el motor frío.

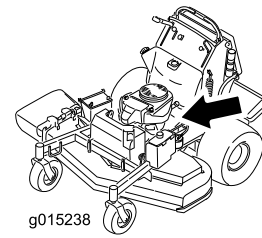
⚠ ADVERTENCIA

El contacto con superficies calientes puede causar lesiones personales.

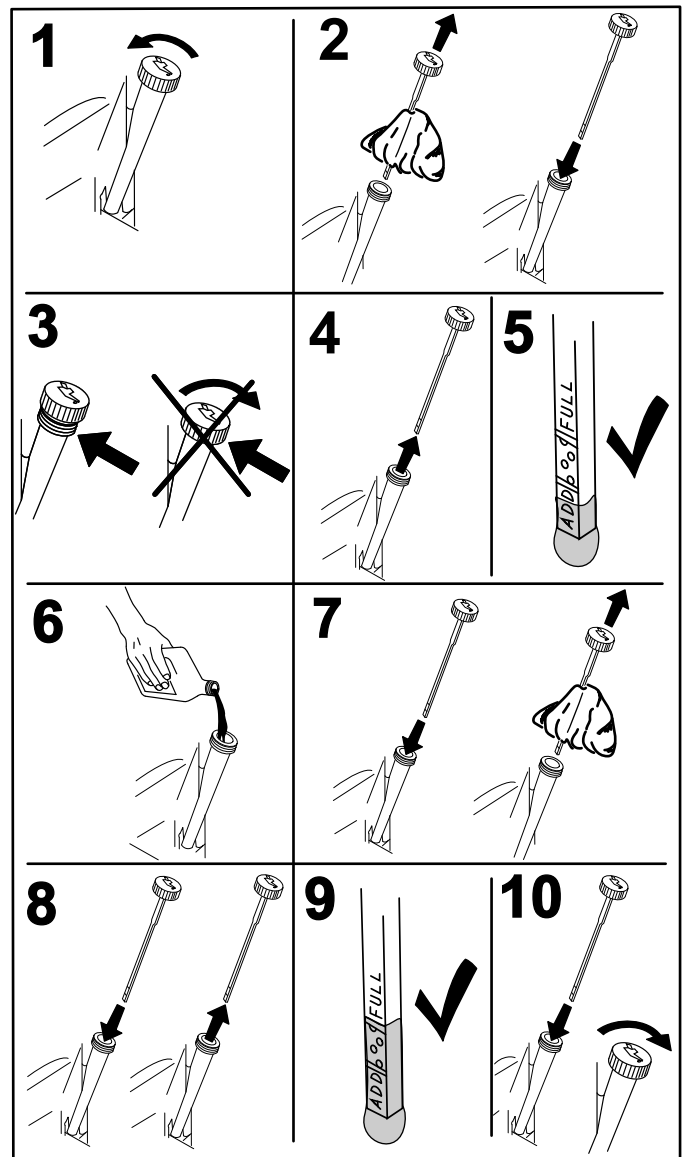
Mantenga las manos, los pies, la cara, la ropa y otras partes del cuerpo alejados del tubo de escape y de otras superficies calientes.

Importante: No llene excesivamente el cárter de aceite, ya que esto podría dañar el motor. No haga funcionar el motor si el nivel de aceite está por Debajo de la marca Bajo porque podría dañar el motor.

1. Desengrane la toma de fuerza, ponga las palancas de control de movimiento en posición de bloqueo/punto muerto y ponga el freno de estacionamiento.
2. Pare el motor, retire la llave y espere a que se detengan todas las piezas en movimiento antes de abandonar el puesto del operador (Figura 44).
3. Compruebe el nivel de aceite del motor, según se muestra en Figura 44.



g015238



G008792

Figura 44

Cómo cambiar el aceite del motor

Nota: Elimine el aceite usado en un centro de reciclaje.

1. Aparque la máquina de manera que el lado de drenaje esté ligeramente más bajo que el lado opuesto para asegurar que el aceite se drene completamente.
2. Desengrane la toma de fuerza, ponga las palancas de control de movimiento en posición de bloqueo/punto muerto y ponga el freno de estacionamiento.

3. Pare el motor, retire la llave y espere a que se detengan todas las piezas en movimiento antes de abandonar el puesto del operador.
4. Cambie el aceite del motor, según se muestra en Figura 45.

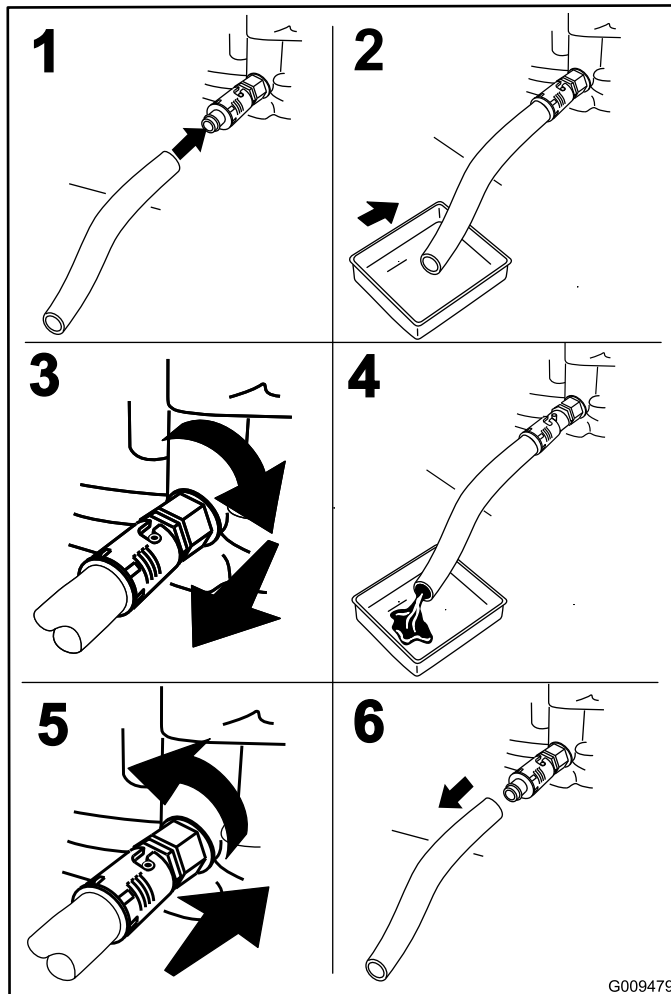
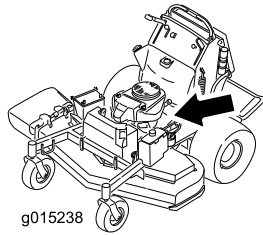


Figura 45

5. Vierta lentamente un 80% aproximadamente del aceite especificado por el tubo de llenado, luego añada lentamente el resto del aceite hasta que llegue a la marca **Full** (Figura 46).

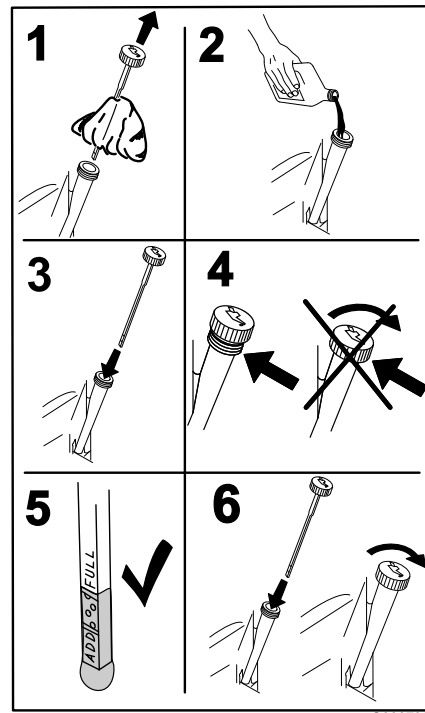


Figura 46

6. Arranque el motor y conduzca hasta una zona llana.
7. Compruebe el nivel de aceite del motor.

Sustitución del filtro de aceite del motor

Nota: Cambie el filtro de aceite del motor con más frecuencia si la zona de operaciones tiene mucho polvo o arena.

1. Drene el aceite del motor; consulte Cómo cambiar el aceite del motor (página 35).
2. Coloque un trapo debajo del filtro de aceite para recoger cualquier aceite derramado.

Importante: El aceite derramado puede filtrarse por debajo del motor y sobre el embrague. El aceite derramado sobre el embrague puede dañar el embrague, hacer que las cuchillas se detengan lentamente al desconectar el embrague, y hacer que el embrague patine al conectarse. Limpie cualquier aceite derramado.

3. Sustituya el filtro de aceite del motor (Figura 47).

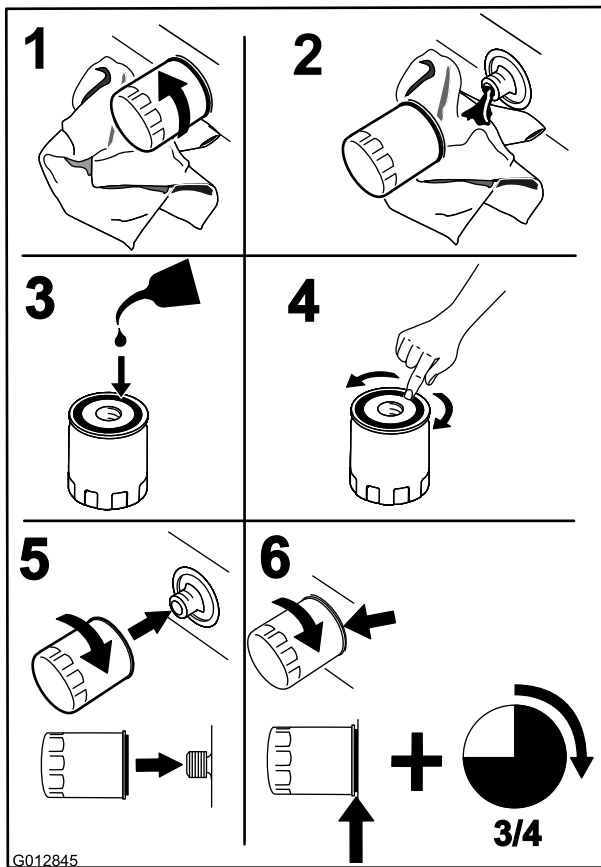
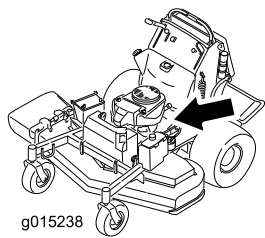


Figura 47

Nota: Asegúrese de que la junta del filtro de aceite toca el motor, luego apriete 3/4 de vuelta más.

4. Llene el cárter con el tipo correcto de aceite nuevo; consulte Cómo cambiar el aceite del motor (página 35).

Mantenimiento de la bujía

Intervalo de mantenimiento: Cada 100 horas

Antes de instalar la bujía, asegúrese de que la distancia entre los electrodos central y lateral es correcta.

Utilice una llave de bujías para desmontar e instalar la(s) bujía(s) y una galga de espesores/herramienta para electrodos para comprobar y ajustar el espacio entre los mismos. Instale una bujía nueva si es necesario.

Tipo para todos los motores: NGK® BPR4ES o equivalente

Distancia entre electrodos: 0.75 mm (0.03 pulgadas)

Desmontaje de la bujía

1. Desengrane la toma de fuerza, ponga las palancas de control de movimiento en posición de bloqueo/punto muerto y ponga el freno de estacionamiento.
2. Pare el motor, retire la llave y espere a que se detengan todas las piezas en movimiento antes de abandonar el puesto del operador.
3. Retire la bujía, según se muestra en Figura 48.

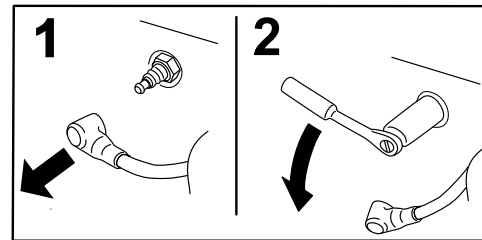
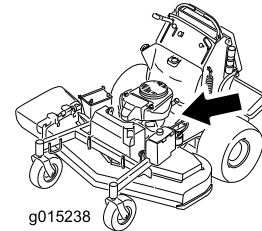


Figura 48

Inspección de la bujía

Importante: No limpie la(s) bujía(s). Cambie siempre las bujías si tienen un revestimiento negro, electrodos desgastados, una película aceitosa o grietas.

Si se observa un color gris o marrón claro en el aislante, el motor está funcionando correctamente. Si el aislante aparece de color negro, significa que el limpiador de aire está sucio.

Ajuste la distancia a 0.75 mm (0.03 pulgadas).

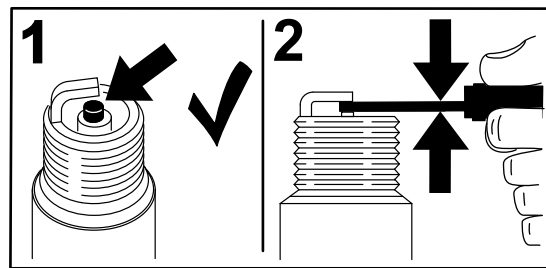


Figura 49

Instalación de la bujía

Apriete la(s) bujía(s) a 22 N-m.

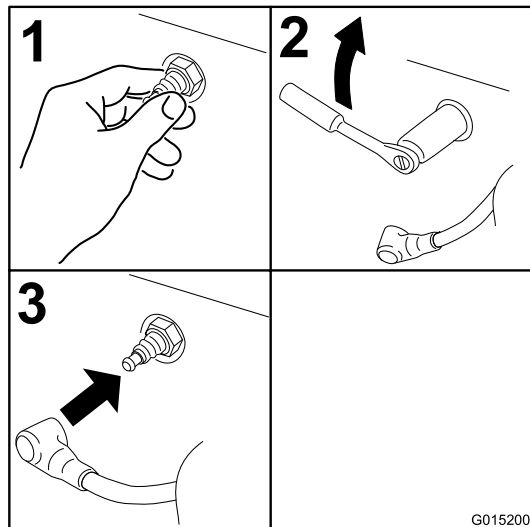


Figura 50

Comprobación del parachispas (si está instalado)

Intervalo de mantenimiento: Cada 50 horas

⚠ ADVERTENCIA

Los componentes calientes del sistema de escape pueden incendiar los vapores de gasolina, incluso con el motor parado. Las partículas calientes expulsados durante la operación del motor pueden incendiar materiales inflamables. El fuego puede dar lugar a lesiones personales o daños materiales.

No repostar combustible ni ponga en marcha el motor si el parachispas no está instalado.

1. Pare el motor, espere a que se detengan todas las piezas en movimiento, ponga el freno de estacionamiento y retire la llave.
2. Espere a que se enfríe el silenciador.
3. Si observa roturas en la rejilla o en las soldaduras, sustituya el parachispas.
4. Si observa que la rejilla está atascada, retire el parachispas, sacuda la rejilla para eliminar partículas sueltas y límpiela con un cepillo de alambre (sumérjala en disolvente si es necesario).
5. Instale el parachispas en la salida del tubo de escape.

Mantenimiento del sistema de combustible

Drenaje del depósito de combustible

Nota: No existe otro modo recomendado de vaciar el combustible del depósito, salvo mediante el uso de una bomba tipo sifón. Un bomba tipo sifón puede adquirirse en cualquier ferretería.

⚠ PELIGRO

En ciertas condiciones la gasolina es extremadamente inflamable y altamente explosiva. Un incendio o una explosión provocados por la gasolina puede causarle quemaduras a usted y a otras personas así como daños materiales.

- Drene la gasolina del depósito cuando el motor esté frío. Realice esta operación en un área abierta. Limpie la gasolina derramada.
- No fume nunca mientras drena la gasolina y manténgase alejado de llamas desnudas o de lugares donde una chispa pudiera inflamar los vapores de gasolina.

1. Desengrane la toma de fuerza, ponga las palancas de control de movimiento en posición de bloqueo/punto muerto y ponga el freno de estacionamiento.
2. Pare el motor, retire la llave y espere a que se detengan todas las piezas en movimiento antes de abandonar el puesto del operador
3. Limpie alrededor del tapón del depósito de combustible para evitar que entre suciedad en el depósito (Figura 52).
4. Retire el tapón del depósito de combustible.
5. Introduzca una bomba tipo sifón en el depósito de combustible.
6. Usando la bomba tipo sifón, vacíe el combustible en un recipiente de combustible limpio (Figura 51).
7. Limpie cualquier combustible derramado.

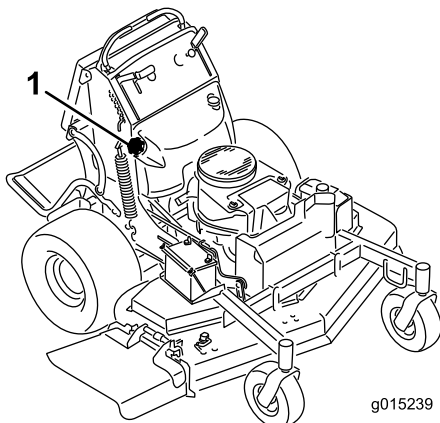


Figura 51

1. Tapón de combustible

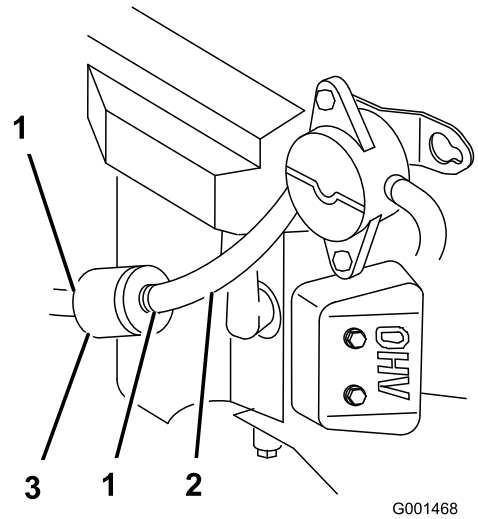


Figura 52

1. Abrazadera
2. Tubo de combustible
3. Filtro

Mantenimiento del filtro de combustible

Cómo cambiar el filtro de combustible

Intervalo de mantenimiento: Cada 800 horas/Cada año (lo que ocurra primero)

No instale un filtro sucio que haya sido desmontado del tubo de combustible.

Nota: Limpie cualquier combustible derramado.

1. Desengrane la toma de fuerza y ponga el freno de estacionamiento.
2. Pare el motor, retire la llave y espere a que se detengan todas las piezas en movimiento antes de abandonar el puesto del operador.
3. Cierre la válvula de combustible (detrás del cojín del operador).
4. Apriete los extremos de las abrazaderas y deslícelas por el tubo alejándolas del filtro (Figura 52).

5. Desmonte el filtro de los tubos de combustible.
6. Instale un filtro nuevo y acerque las abrazaderas al filtro.
7. Abra la válvula de cierre de combustible.
8. Compruebe si hay fugas de combustible y repárelas si es necesario.
9. Limpie cualquier combustible derramado.

Mantenimiento del sistema eléctrico

Mantenimiento de la batería

Intervalo de mantenimiento: Cada 100 horas

Mantenga siempre la batería limpia y completamente cargada. Utilice una toalla de papel para limpiar la caja de la batería. Si los bornes de la batería están oxidados, límpielos con una disolución de cuatro partes de agua y una parte de bicarbonato sódico. Aplique una ligera capa de grasa en los bornes de la batería para evitar la corrosión.

Tensión: 12 V

⚠ ADVERTENCIA

CALIFORNIA Advertencia de la Propuesta 65

Los bornes, terminales y otros accesorios de la batería contienen plomo y compuestos de plomo, productos químicos reconocidos por el Estado de California como causantes de cáncer y daños reproductivos. Lávese las manos después de manejar el material.

⚠ PELIGRO

No beba electrolito y evite el contacto con la piel, los ojos y la ropa. Lleve gafas de seguridad para proteger sus ojos, y guantes de goma para proteger sus manos.

El electrolito de la batería contiene ácido sulfúrico, que es un veneno mortal y causa quemaduras graves.

Cómo retirar la batería

⚠ ADVERTENCIA

Los terminales de la batería o una herramienta metálica podrían hacer cortocircuito si entran en contacto con los componentes metálicos de la máquina, causando chispas. Las chispas podrían hacer explotar los gases de la batería, causando lesiones personales.

- Al retirar o colocar la batería, no deje que los bornes toquen ninguna parte metálica de la máquina.
- No deje que las herramientas metálicas hagan cortocircuito entre los bornes de la batería y las partes metálicas de la máquina.

⚠ ADVERTENCIA

Un enrutado incorrecto de los cables de la batería podría dañar la máquina y los cables, causando chispas. Las chispas podrían hacer explotar los gases de la batería, causando lesiones personales.

- Desconecte siempre el cable negativo (negro) de la batería antes de desconectar el cable positivo (rojo).
 - Conecte siempre el cable positivo (rojo) de la batería antes de conectar el cable negativo (negro).
1. Desengrane la toma de fuerza y ponga el freno de estacionamiento.
 2. Pare el motor, retire la llave y espere a que se detengan todas las piezas en movimiento antes de abandonar el puesto del operador.
 3. Levante la cubierta de goma negra del cable negativo.
 4. Desconecte el cable negativo del borne negativo (-) de la batería (Figura 53).

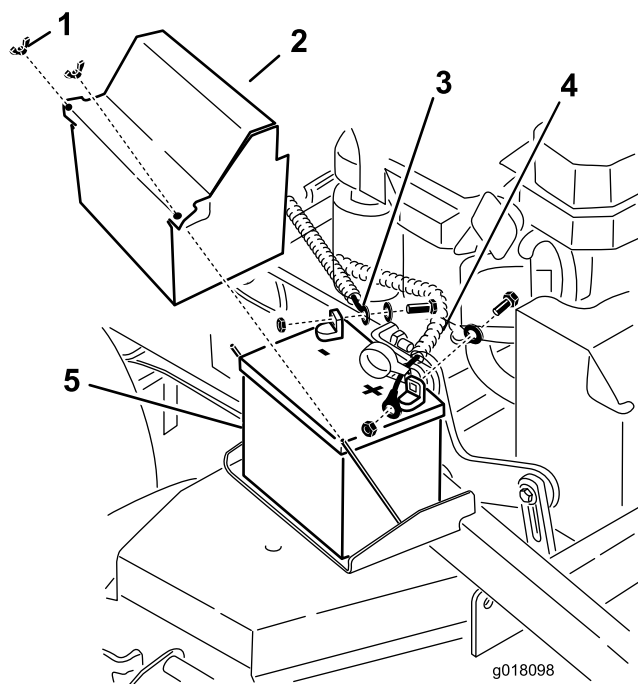


Figura 53

1. Tuerca de orejeta
 2. Tapa de la batería
 3. Cable negativo de la batería
 4. Cable positivo de la batería
 5. Batería
5. Retire la cubierta de goma roja del borne positivo (rojo) de la batería.
 6. Retire el cable positivo (rojo) de la batería (Figura 53).
 7. Retire la pletina de sujeción de la batería (Figura 53), y retire ésta.

Instalación de la batería

1. Coloque la batería en la máquina (Figura 53).
2. Fije la batería con la pletina de sujeción, los pernos en J y las contratruercas.
3. Conecte primero el cable positivo (rojo) al borne positivo (+) de la batería con una tuerca, una arandela y un perno (Figura 53).
4. Deslice la cubierta de goma sobre el borne.
5. Conecte el cable negativo y el cable de tierra al borne negativo (-) de la batería con una tuerca, una arandela y un perno (Figura 53).
6. Deslice la cubierta de goma sobre el borne.

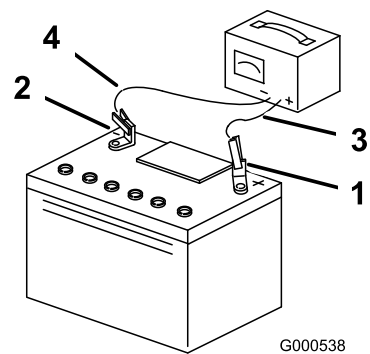


Figura 54

- | | |
|---------------------------------|---------------------------------|
| 1. Borne positivo de la batería | 3. Cable rojo (+) del cargador |
| 2. Borne negativo de la batería | 4. Cable negro (-) del cargador |

Cómo cargar la batería

⚠ ADVERTENCIA

El proceso de carga de la batería produce gases que pueden explotar.

No fume nunca cerca de la batería, y mantenga alejados de la batería chispas y llamas.

Importante: Siempre mantenga la batería totalmente cargada (gravidad específica 1,265) para evitar que se dañe su la temperatura cae por debajo de los 0 °C.

1. Retire la batería del chasis; consulte Cómo retirar la batería (página 40).
2. Compruebe el nivel de electrolito.
3. Asegúrese de que los tapones de llenado están instalados en la batería.
4. Cargue la batería durante 1 hora a 25–30 amperios, o durante 6 horas a 4–6 amperios.
5. Cuando la batería esté completamente cargada, desconecte el cargador del suministro eléctrico, y desconecte los cables del cargador de los bornes de la batería (Figura 54).
6. Instale la batería en la máquina y conecte los cables de la batería; consulte Instalación de la batería (página 41).

Nota: No haga funcionar la máquina con la batería desconectada; puede causar daños al sistema eléctrico.

Mantenimiento de los fusibles

El sistema eléctrico está protegido por fusibles, y no requiere mantenimiento. Si se funde un fusible, compruebe que no hay fallo ni cortocircuito en el componente/circuito correspondiente.

1. Desenganche el cojín de la parte trasera de la máquina.
2. Tire hacia fuera del fusible para retirarlo o cambiarlo (Figura 55).
3. Instale el cojín en la parte trasera de la máquina.

Nota: Asegúrese de que instalar un fusible del tamaño correcto (Figura 55).

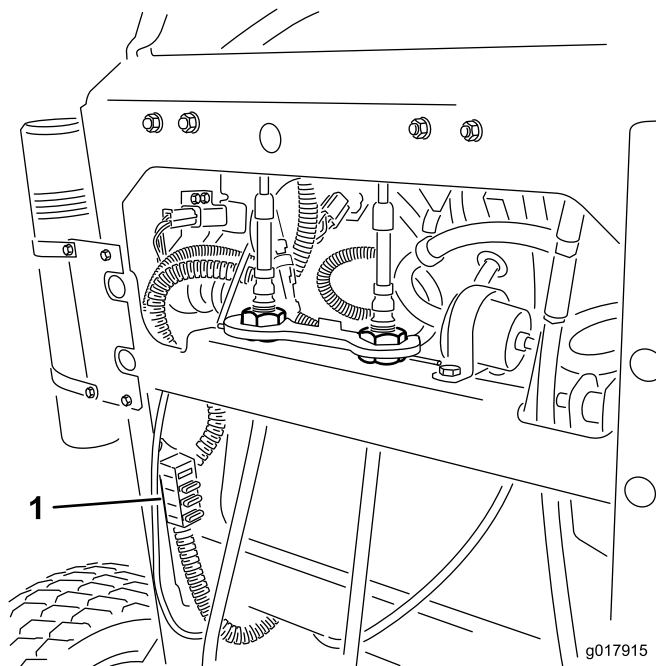


Figura 55

1. Fusibles

Mantenimiento del sistema de transmisión

Ajuste de la dirección

Nota: Los lados derecho e izquierdo de la máquina se determinan desde la posición normal del operador.

1. Empuje ambas palancas de control la misma distancia hacia adelante.
2. Compruebe si la máquina se desvía a un lado u otro.

Nota: Si lo hace, pare la máquina y ponga el freno de estacionamiento.

3. Desenganche el cojín de la parte trasera de la máquina.
4. Gire la rueda de ajuste del cable derecho hasta que la palanca de control de movimiento derecha quede posicionado en el centro de la ranura de bloqueo/punto muerto del panel de control (Figura 57).

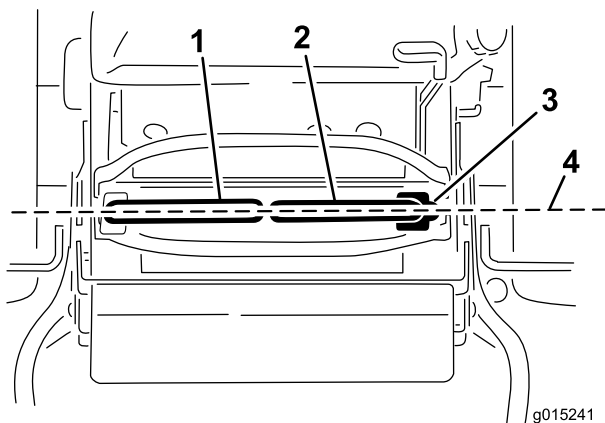


Figura 56

- | | |
|---|--|
| 1. Palanca de control de movimiento izquierda | 3. Posición de bloqueo/punto muerto |
| 2. Palanca de control de movimiento derecha | 4. Alinee las palancas de control hacia adelante-atrás |

5. Gire el ajuste del cable izquierdo hasta que la velocidad de la rueda izquierda coincida con la velocidad de la rueda derecha establecida anteriormente.
6. Ajuste en incrementos de 1/4 vuelta hasta que la máquina avance en línea recta.

Nota: Ajuste únicamente el cable izquierdo hasta que la velocidad de la rueda izquierda coincida con la velocidad de la rueda derecha. No ajuste la velocidad de la rueda derecha, porque esto alejaría la palanca de control de movimiento derecha de la ranura de bloqueo/punto muerto del panel de control.

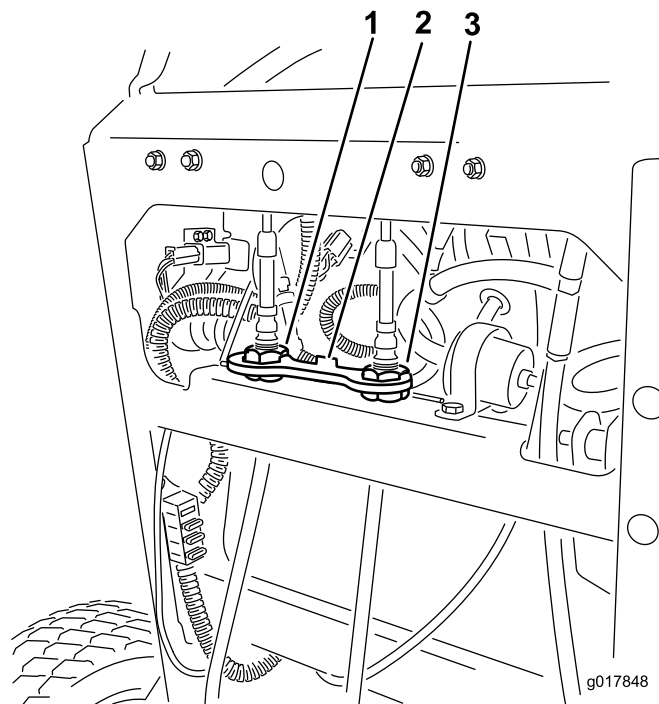


Figura 57

- | | |
|-------------------------------|-----------------------------|
| 1. Ajuste del cable izquierdo | 3. Ajuste del cable derecho |
| 2. Pletina de bloqueo | |

7. Compruebe que la máquina avanza correctamente.

Nota: Si la máquina no arranca después de ajustar el avance, asegúrese de que la diana del interruptor de proximidad está alineada con el perno de la palanca de control de movimiento; consulte Ajuste del interruptor de proximidad (página 42).

8. Repita el ajuste del cable hasta que la máquina no se desvíe.
9. Compruebe que la máquina no se desplaza en punto muerto con el freno de estacionamiento quitado.

Importante: No gire el acoplamiento demasiado; esto podría hacer que la máquina avanzase en punto muerto.

Ajuste del interruptor de proximidad

Utilice este procedimiento si la máquina no arranca después de ajustar el avance.

1. Asegúrese de que el perno que está conectado a la palanca de control de movimiento está alineado con la diana del interruptor de proximidad (Figura 58).
2. Si es necesario, afloje los pernos y ajuste el interruptor de proximidad hasta que la diana quede alineada con el perno que está conectado a la palanca de control de movimiento (Figura 58).
3. Compruebe la distancia entre el perno y el interruptor de proximidad; debe ser de 0.51 a 1.02 mm (0.02 a 0.04 pulgadas), según se muestra en Figura 58.
4. Si es necesario ajustarla, afloje la contratuerca y ajuste el perno a la distancia correcta.

5. Apriete la contratuerca después de ajustar el perno (Figura 58).
6. Compruebe el sistema de interruptores de seguridad antes de usar la máquina.

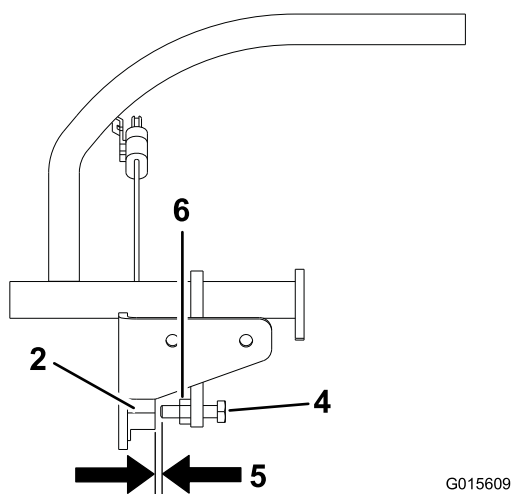
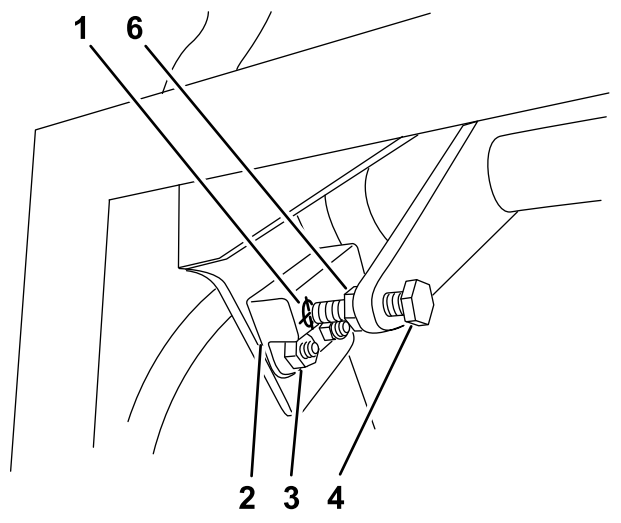


Figura 58

- | | |
|--|--|
| 1. Diana del interruptor de proximidad | 4. Perno conectado a la palanca de control de movimiento |
| 2. Interruptor de proximidad | 5. La distancia correcta es de 0.51 a 1.02 mm (0.02 a 0.04 pulgadas) |
| 3. Pernos y tuercas | 6. Contratuerca |

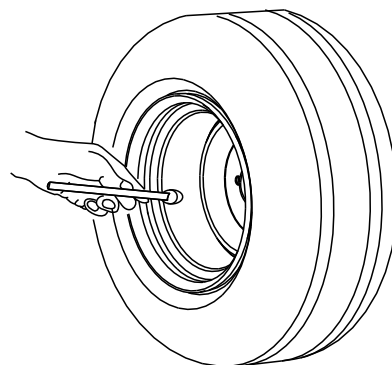
Comprobación de la presión de los neumáticos

Intervalo de mantenimiento: Cada 50 horas/Cada mes (lo que ocurra primero)

Mantenga la presión de los neumáticos traseros a 83–97 kPa.

Importante: Una presión desigual en los neumáticos puede hacer que el corte sea desigual.

Nota: Las ruedas delanteras son semineumáticas y no requieren presión de aire.



G001055

Figura 59

Ajuste del cojinete del pivote de las ruedas giratorias

Intervalo de mantenimiento: Cada 500 horas/Cada año (lo que ocurra primero)

1. Desconecte el mando de control de las cuchillas, ponga las palancas de control de movimiento en posición de bloqueo/punto muerto, y ponga el freno de estacionamiento.
2. Pare el motor, retire la llave y espere a que se detengan todas las piezas en movimiento antes de abandonar el puesto del operador.
3. Retire el tapón anti-polvo de la rueda giratoria y apriete la contratuerca (Figura 60).
4. Apriete la contratuerca hasta que las arandelas de muelle estén planas, luego afloje 1/4 de vuelta para establecer la pre-carga correcta de los cojinetes (Figura 60).

Importante: Asegúrese de que las arandelas de muelle estén correctamente instaladas, según muestra Figura 60.

5. Coloque el tapón guardapolvo (Figura 60).

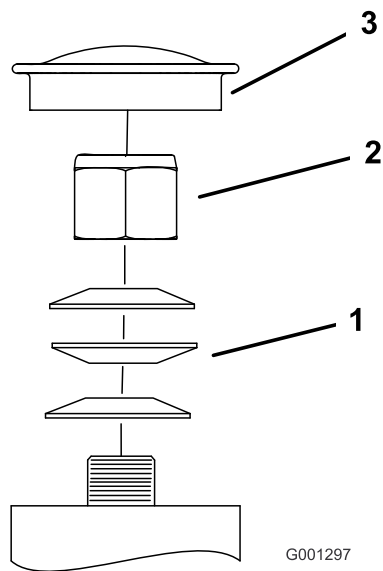


Figura 60

- | | |
|------------------------|----------------------|
| 1. Arandelas de muelle | 3. Tapón guardapolvo |
| 2. Contratuerca | |

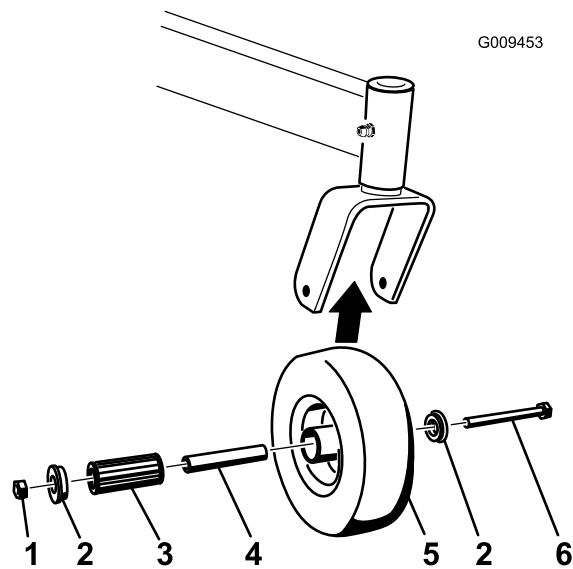


Figura 61

- | | |
|----------------------|-------------------------|
| 1. Contratuerca | 4. Casquillo intermedio |
| 2. Perno de la rueda | 5. Cojinete de rodillos |
| 3. Casquillo | |

Mantenimiento de las ruedas giratorias y los cojinetes

Las ruedas giratorias giran sobre un cojinete montado en un casquillo intermedio. Si se mantiene bien lubricado el casquillo, el desgaste será mínimo. Si no se mantiene el casquillo bien lubricado, el desgaste será rápido. Si la rueda giratoria 'baila', normalmente es porque el casquillo está desgastado.

1. Retire la contratuerca y el perno que sujetan la rueda giratoria a la horquilla (Figura 61).

2. Retire un solo casquillo y tire del casquillo intermedio y del cojinete de rodillos para sacarlos del cubo de la rueda (Figura 61).
3. Retire el otro casquillo del cubo de la rueda y limpie la grasa y la suciedad del cubo de la rueda (Figura 61).
4. Inspeccione el cojinete de rodillos, los casquillos, el casquillo intermedio y el interior del cubo de la rueda para comprobar que no están desgastados.

Nota: Cambie las piezas defectuosas o desgastadas (Figura 61).

5. Coloque un casquillo en el cubo de la rueda (Figura 61).
6. Engrase el cojinete de rodillos y el casquillo intermedio y deslícelos en el cubo de la rueda (Figura 61).
7. Coloque el segundo casquillo en el cubo de la rueda (Figura 61).
8. Instale la rueda giratoria en la horquilla y fíjela con el perno y la contratuerca (Figura 61).
9. Apriete la contratuerca hasta que el casquillo intermedio se apoye contra el interior de las horquillas de las ruedas giratorias (Figura 61).
10. Lubrique el punto de engrase de la rueda giratoria.

Ajuste del embrague eléctrico

Intervalo de mantenimiento: Cada 100 horas—Compruebe el embrague eléctrico.

El embrague es ajustable con el fin de asegurar el engranado y frenado correctos.

1. Introduzca una galga de 0,4–0,5 mm por una de las ranuras de inspección en el lateral del conjunto.

Nota: Asegúrese de ubicarla entre las superficies de fricción del rotor y el inducido.

Nota: El entrehierro debe ser de al menos 0,4 mm, y de no más de 0,5 mm.

2. Si es necesario ajustarlo, utilice una galga de 0,4 mm para ajustar las tres posiciones de la ranura de ajuste.
3. Apriete las contratuercas que empiece a notar una ligera fricción en la galga, pero dejando que ésta se mueva con facilidad en el entrehierro (Figura 62).
4. Repita el procedimiento en las demás ranuras.
5. Vuelva a comprobar cada ranura y realice ligeros ajustes hasta que la galga entre el rotor y el inducido tenga un contacto muy ligero entre ellos.

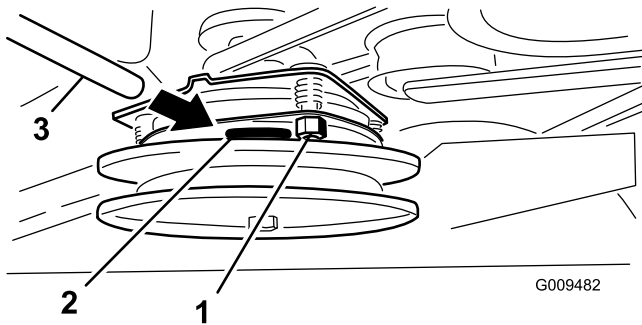


Figura 62

- | | |
|---------------------|----------|
| 1. Tuerca de ajuste | 3. Galga |
| 2. Ranura | |

Mantenimiento del sistema de refrigeración

Limpieza de la rejilla de la entrada de aire.

Intervalo de mantenimiento: Cada vez que se utilice o diariamente

Antes de cada uso, retire cualquier acumulación de hierba, suciedad u otro residuo del cilindro y de las aletas de refrigeración de la culata, la rejilla de entrada de aire del extremo del volante, y las palancas y acoplamientos del regulador del carburador. Esto ayudará a asegurar una refrigeración adecuada y una velocidad de motor correcta, y reducirá la posibilidad de sobrecalentamiento o daños mecánicos en el motor.

Limpieza del sistema de refrigeración

Intervalo de mantenimiento: Cada 100 horas—Compruebe y limpie las cubiertas y las aletas de refrigeración del motor.

1. Desengrane la toma de fuerza y ponga el freno de estacionamiento.
2. Pare el motor, retire la llave y espere a que se detengan todas las piezas en movimiento antes de abandonar el puesto del operador.
3. Retire la rejilla de entrada de aire y la carcasa del ventilador (Figura 63).
4. Limpie los residuo y la hierba de los componentes del motor.
5. Instale la rejilla de entrada de aire, el arrancador de retroceso y la carcasa del ventilador (Figura 63).

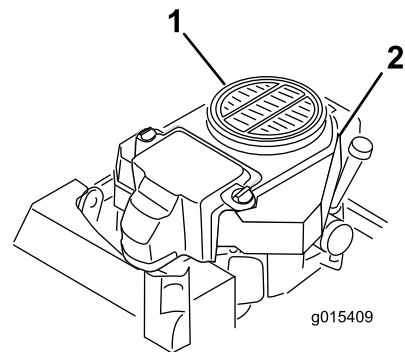


Figura 63

- | | |
|--|---------------------------|
| 1. Protector y rejilla de la entrada de aire del motor | 2. Carcasa del ventilador |
|--|---------------------------|

Limpieza del enfriador de aceite hidráulico (modelos de cortacésped de 52 y 60 pulgadas (132 y 152 cm) solamente)

Intervalo de mantenimiento: Cada vez que se utilice o diariamente

Antes de cada uso, retire cualquier acumulación de hierba, suciedad y otros residuos del enfriador de aceite hidráulico y del ventilador. Esto ayudará a asegurar una refrigeración adecuada y una velocidad correcta del motor, y reducirá la posibilidad de sobrecalentamiento o daños mecánicos en el motor.

Nota: La alta presión y una velocidad excesiva del ventilador pueden causar un fallo del ventilador. Utilice el aire comprimido con cuidado para evitar que el ventilador eléctrico alcance una velocidad excesiva.

Importante: No dirija nunca un sistema de lavado a presión hacia el ventilador eléctrico.

Mantenimiento del enfriador de aceite hidráulico (modelos de cortacésped de 52 y 60 pulgadas (132 y 152 cm) solamente)

Intervalo de mantenimiento: Cada 100 horas—Realice el mantenimiento del enfriador de aceite hidráulico (en condiciones de mucha suciedad) (si está instalado).

1. Limpie las aletas para mantener el enfriador de aceite hidráulico libre de residuos.
2. Limpie las aletas del enfriador de aceite hidráulico con aire para eliminar residuos secos y sueltos.
3. Enjuague las aletas de refrigeración con agua de una manguera para eliminar la suciedad.

Nota: Puede utilizar un cepillo suave (por ejemplo, un cepillo de dientes) con agua jabonosa para limpiar el enfriador.

Nota: No utilice un sistema de lavado a alta presión.

Nota: La alta presión y una velocidad excesiva del ventilador pueden causar un fallo del ventilador. Utilice el aire comprimido con cuidado para evitar que el ventilador eléctrico alcance una velocidad excesiva.

Importante: No dirija nunca un sistema de lavado a presión hacia el ventilador eléctrico.

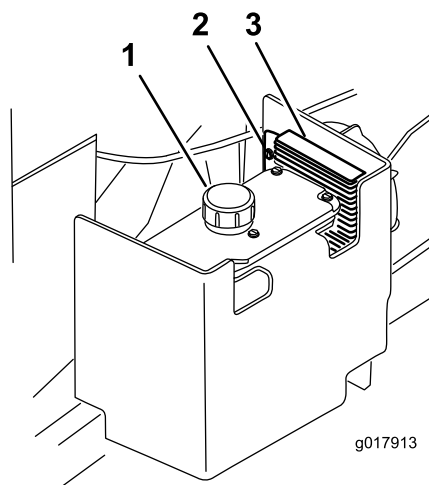


Figura 64

1. Depósito hidráulico
2. Pernos
3. Enfriador de aceite hidráulico

Mantenimiento de los frenos

Mantenimiento del freno

Antes de cada uso, compruebe los frenos en una superficie llana y en una pendiente.

Ponga siempre el freno de estacionamiento cuando pare la máquina o cuando la deje desatendida.

Importante: Si el freno de estacionamiento no inmoviliza el tractor, es necesario ajustarlo.

Comprobación del freno de estacionamiento

Intervalo de mantenimiento: Cada vez que se utilice o diariamente

1. Aparque la máquina en una superficie nivelada y desengrane la toma de fuerza.
2. Pare el motor, retire la llave y espere a que se detengan todas las piezas en movimiento antes de abandonar el puesto del operador.
3. Quite el freno.

Nota: Las barras del freno deben separarse de los neumáticos y la palanca de mano debe desplazarse hacia adelante hasta el final de la ranura del panel de control.

Nota: Ajuste el freno si es necesario.

4. Accione la palanca del freno hasta que las barras de freno apenas entren en contacto con el neumático (Figura 65).
5. Mida la distancia que hay entre el borde delantero de la palanca de mano y el final de la ranura del panel de control cuando la barra de freno empieza a tocar el neumático (Figura 65).

Nota: Esta distancia debe ser de 19 mm (3/4 pulgada).

Nota: Ajuste el freno si es necesario.

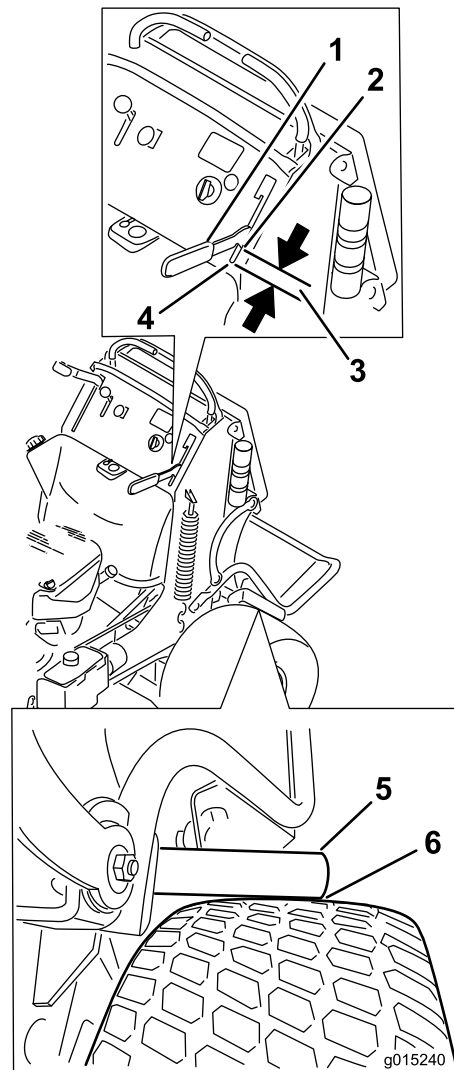


Figura 65

- | | |
|--|---|
| 1. Palanca de mano | 4. Final de la ranura |
| 2. Borde delantero de la palanca de mano | 5. Barra de freno |
| 3. | 6. Barra de freno apenas en contacto con el neumático |

Ajuste de los frenos

Si el freno de estacionamiento no inmoviliza el tractor, es necesario ajustarlo.

1. Compruebe el freno antes de ajustarlo; consulte Comprobación del freno de estacionamiento (página 47).
2. Aparque la máquina en una superficie nivelada, desengrane la toma de fuerza (TDF) y ponga el freno de estacionamiento.
3. Pare el motor, retire la llave y espere a que se detengan todas las piezas en movimiento antes de abandonar el puesto del operador.
4. Quite el freno de estacionamiento.
5. Para ajustar el freno, retire la chaveta y el pasador de la palanca de freno inferior y la horquilla (Figura 66).
6. Afloje la contratuerca (Figura 66).
7. Gire la horquilla (Figura 66).

Nota: Para apretar el freno, gire la horquilla hacia arriba.

Nota: Para aflojar el freno, gire la horquilla hacia abajo.

8. Sujete la horquilla a la palanca de freno inferior con el pasador y la chaveta (Figura 66).
9. Apriete la contratuerca (Figura 66).
10. Vuelva a comprobar el funcionamiento del freno; consulte Comprobación del freno de estacionamiento (página 47).

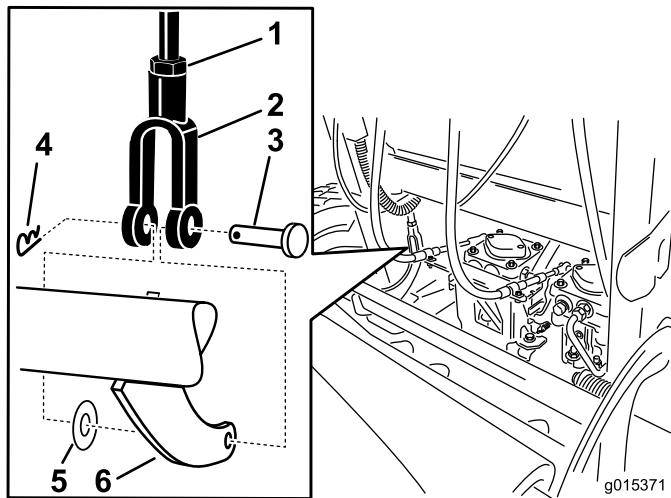


Figura 66

- | | |
|-----------------|------------------------------|
| 1. Contratuerca | 4. Chaveta |
| 2. Horquilla | 5. Arandela plana |
| 3. Pasador | 6. Palanca de freno inferior |

Nota: La distancia debe ser de 3 mm o menos con el freno puesto.

13. Si es necesario, afloje los tornillos que sujetan el interruptor, y ajuste el interruptor.

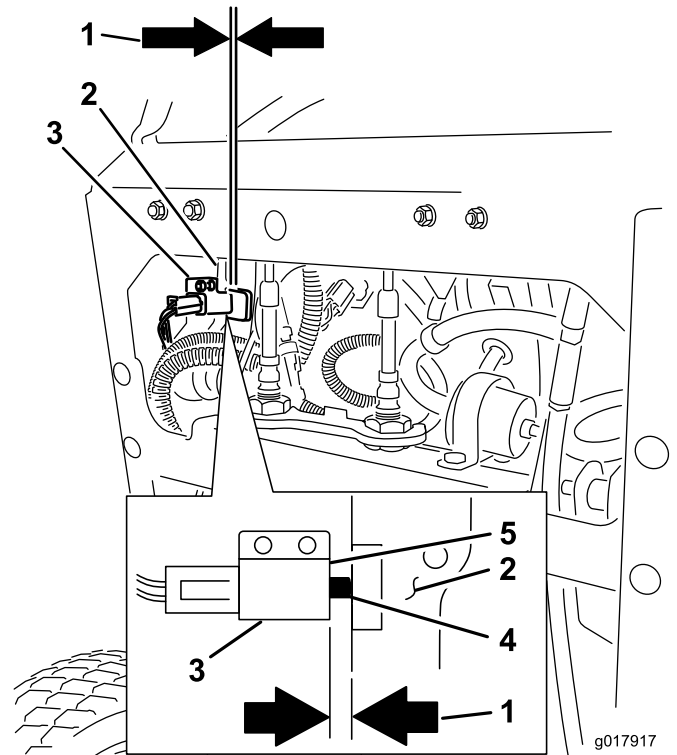


Figura 67

- | | |
|---|--------------------------|
| 1. Distancia de 3 mm (1/8 pulg.) necesaria entre el interruptor y la palanca de freno | 4. Botón del interruptor |
| 2. Palanca de freno | 5. Cara del interruptor |
| 3. Interruptor | |

11. Después de ajustar el freno, compruebe el interruptor de la palanca (Figura 67).
12. Compruebe la distancia entre la palanca de freno y la cara del interruptor, según se muestra en Figura 67.

Mantenimiento de las correas

Sustitución de la correa de la carcasa de corte

Intervalo de mantenimiento: Cada 100 horas—Compruebe la correa de la carcasa de corte.

Si hay chirridos cuando la correa está en movimiento, si la cuchilla patina durante la siega, si los bordes de la correa están deshilachados, o si hay marcas de quemaduras o grietas, la correa está desgastada.

Sustituya la correa si existe cualquiera de estas condiciones.

1. Desengrane la toma de fuerza y ponga el freno de estacionamiento.
2. Pare el motor, retire la llave y espere a que se detengan todas las piezas en movimiento antes de abandonar el puesto del operador.
3. Abra las cubiertas de la correa y retírelas.
4. Afloje la tuerca para aflojar la polea tensora delantera (Figura 68 y Figura 69).
5. Retire la correa desgastada del cortacésped (Figura 68 y Figura 69).
6. Instale la correa nueva alrededor de las poleas de la carcasa y la polea del embrague (Figura 68 y Figura 69).
7. Utilizando la llave de carraca en el brazo tensor, apriete la polea tensora hasta que el muelle mida 16,5 cm de un gancho a otro (Figura 68 y Figura 69).
8. Apriete la tuerca para apretar la polea tensora delantera (Figura 68 y Figura 69).
9. Instale las cubiertas de la correa en la unidad de corte y fije los cierres.

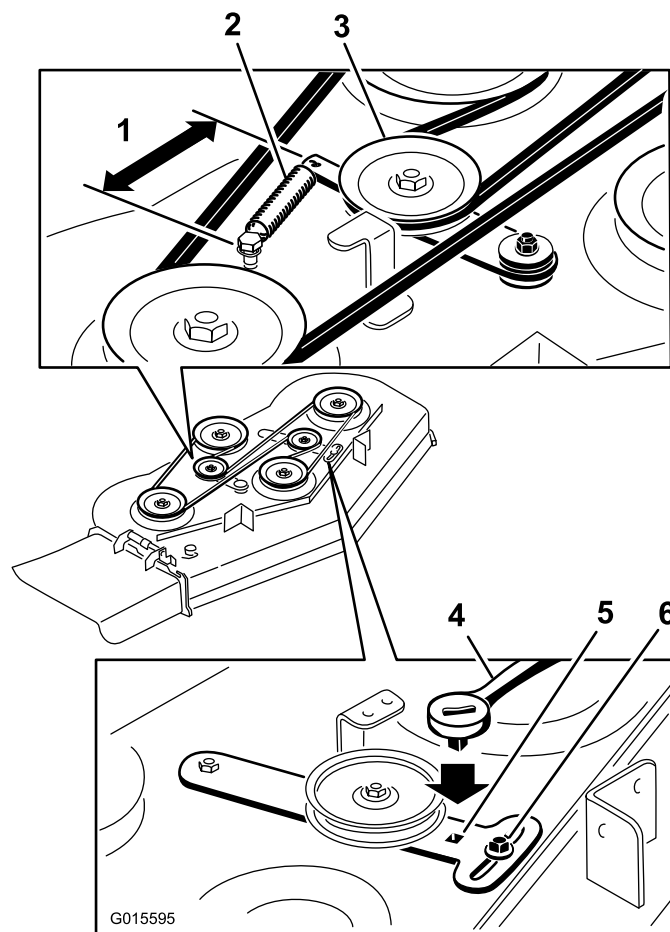
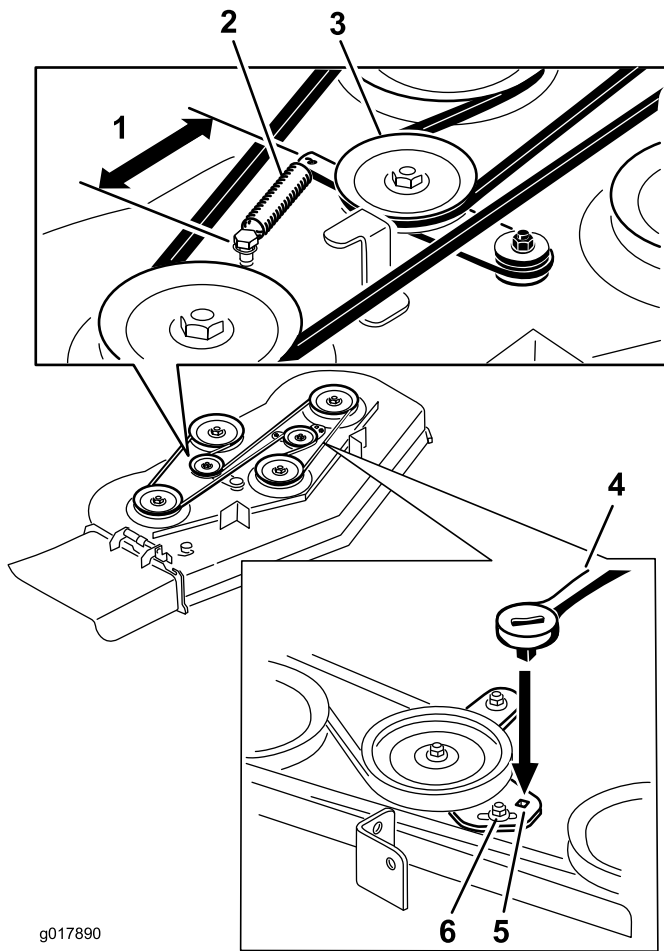


Figura 68

Carcasas de corte de 122 y 132 cm (48 y 52 pulgadas)

- | | |
|-------------------------------------|------------------------------------|
| 1. 16,5 cm entre los ganchos | 4. Llave de carraca |
| 2. Muelle | 5. Orificio cuadrado para la llave |
| 3. Polea tensora tensada con muelle | 6. Tuerca |

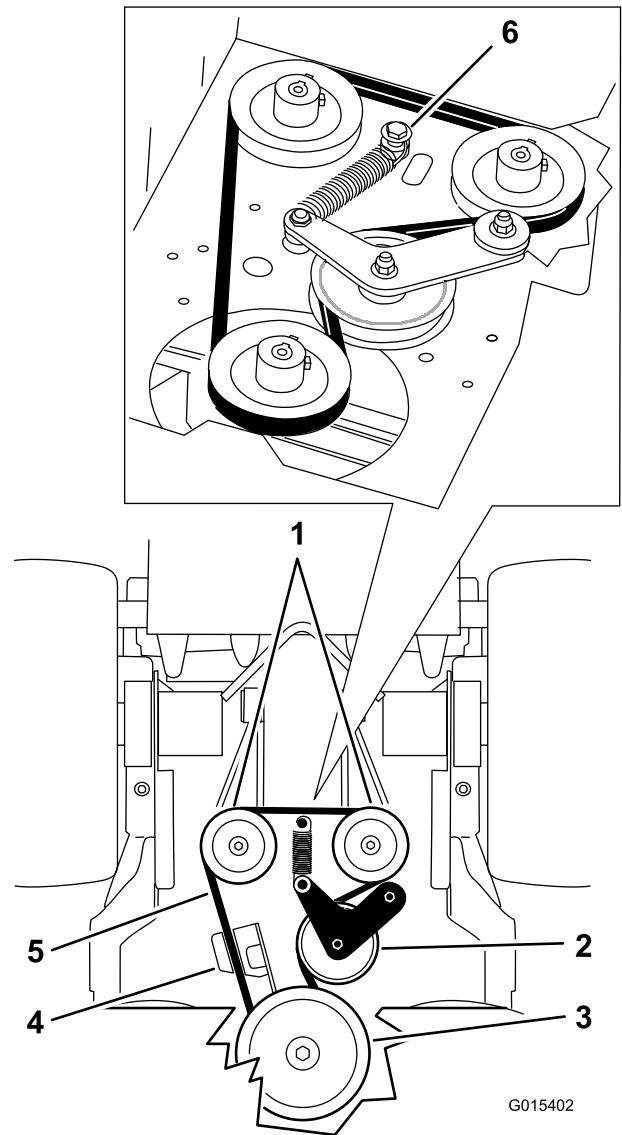


g017890

Figura 69

Carcasas de corte de 152 cm (60 pulgadas)

- | | |
|-------------------------------------|------------------------------------|
| 1. 16,5 cm entre los ganchos | 4. Llave de carraca |
| 2. Muelle | 5. Orificio cuadrado para la llave |
| 3. Polea tensora tensada con muelle | 6. Tuerca |



G015402

Figura 70

- | | |
|-----------------------|---|
| 1. Bombas hidráulicas | 4. Tirante del embrague |
| 2. Polea tensora | 5. Correa de transmisión de la bomba |
| 3. Polea del embrague | 6. Perno de cuello largo, tuerca y arandela |

Sustitución de la correa de transmisión de la bomba

Intervalo de mantenimiento: Cada 100 horas—Compruebe la correa de transmisión de la bomba.

1. Desengrane la toma de fuerza y ponga el freno de estacionamiento.
2. Pare el motor, retire la llave y espere a que se detengan todas las piezas en movimiento antes de abandonar el puesto del operador.
3. Retire la correa de la carcasa de corte.
4. Incline la máquina; consulte Cómo elevar el cortacésped para facilitar el acceso (página 30).
5. Retire el perno de cuello largo, la tuerca y la arandela de la carcasa del motor y del muelle (Figura 70).
6. Retire la correa de transmisión de la bomba (Figura 70).
7. Instale la correa nueva alrededor de la polea del embrague y de las 2 poleas de las bombas.
8. Instale el muelle en el perno de cuello largo y la arandela, y conéctelo a la carcasa del motor con la tuerca (Figura 70).
9. Baje la máquina a la posición de uso.
10. Instale la correa de la carcasa de corte.

Mantenimiento del sistema de control

Ajuste de la posición de las palancas de control de movimiento

Ajuste de la palanca de control de movimiento de la derecha

Si las palancas de control de movimiento no quedan alineadas horizontalmente, ajuste la palanca de control de movimiento de la derecha.

Nota: Ajuste la alineación horizontal antes de ajustar la alineación longitudinal.

1. Desengrane la toma de fuerza, ponga la palanca de control de movimiento de la derecha en punto muerto y ponga el freno de estacionamiento.
2. Pare el motor, retire la llave y espere a que se detengan todas las piezas en movimiento antes de abandonar el puesto del operador.
3. Empuje la palanca de control de movimiento de la derecha hacia abajo, sacándola de la posición de bloqueo/punto muerto (Figura 71).
4. Compruebe que la palanca de control de movimiento de la derecha quede alineada en sentido horizontal con la palanca de control de movimiento de la izquierda (Figura 71).

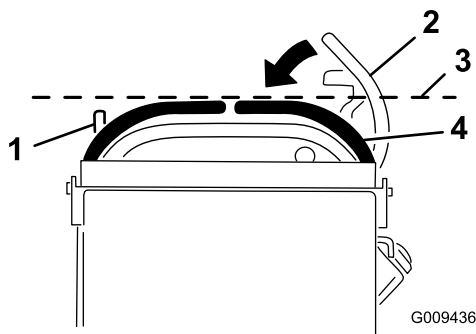


Figura 71

- | | |
|--|---|
| 1. Palanca de control de movimiento izquierda | 3. Compruebe aquí la alineación horizontal |
| 2. Palanca de control de movimiento derecha en la posición de bloqueo/punto muerto | 4. Palanca de control de movimiento derecha |

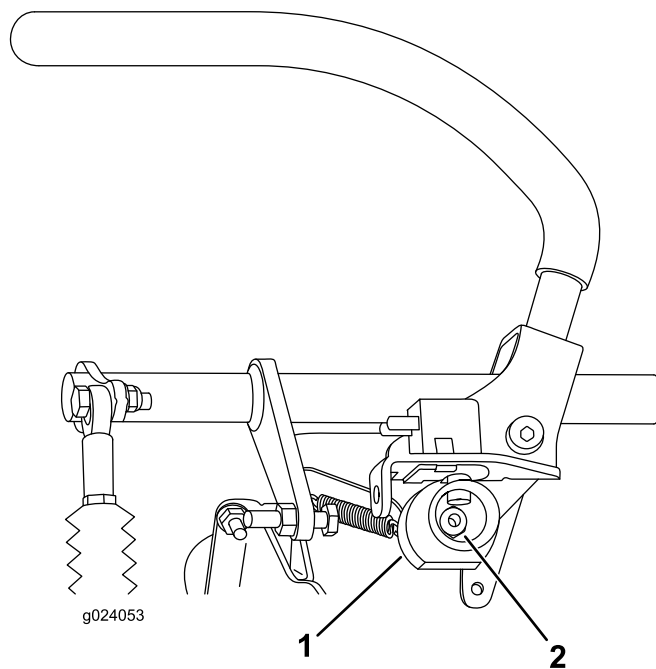


Figura 72

- | | |
|---------|-----------|
| 1. Leva | 2. Tuerca |
|---------|-----------|

8. Ajuste la leva hasta que quede alineada con la palanca de control de movimiento de la izquierda, y apriete la tuerca de la leva.

Nota: Mueva la leva en sentido horario (en posición vertical) para bajar la palanca, o en sentido antihorario (en posición vertical) para elevarla.

Importante: Asegúrese de que la sección plana de la leva no sobrepase la posición vertical (a la derecha o a la izquierda), porque podría dañar el interruptor.

5. Para ajustar la palanca de control de movimiento derecha en sentido horizontal es necesario ajustar la leva.
6. Desenganche el cojín de la parte trasera de la máquina.
7. Afloje la tuerca que sujeta la leva (Figura 72).

Ajuste de la posición de punto muerto de las palancas de control de movimiento

Importante: Compruebe el avance de la máquina después de ajustar las palancas de control de movimiento. Se utiliza el mismo procedimiento para ajustar la dirección y para alinear las palancas de control de movimiento hacia adelante-atrás (Figura 73).

Nota: Ajuste la alineación horizontal antes de ajustar la alineación longitudinal.

Si las palancas de control de movimiento no quedan alineadas hacia adelante-atrás, o si la palanca de control de la derecha no se desplaza con facilidad a la posición de bloqueo/punto muerto, es necesario realizar un ajuste.

1. Una vez ajustada la alineación horizontal, compruebe la alineación adelante-atrás empujando ligeramente hacia adelante las palancas de control para eliminar cualquier holgura del acoplamiento de las palancas de control (Figura 73).

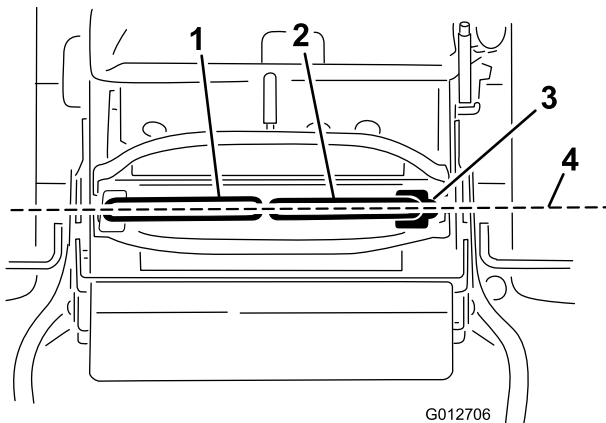


Figura 73

- | | |
|---|--|
| 1. Palanca de control de movimiento izquierda | 3. Posición de bloqueo/punto muerto |
| 2. Palanca de control de movimiento derecha | 4. Alinee las palancas de control hacia adelante-atrás |

muerto, ajuste la palanca de control de movimiento izquierda hasta que esté alineada con la palanca de la derecha.

5. Compruebe que la máquina avanza correctamente; consulte Ajuste de la dirección (página 42).
6. Instale la pletina de bloqueo sobre las tuercas de ajuste de los cables para afianzar el ajuste (Figura 74).

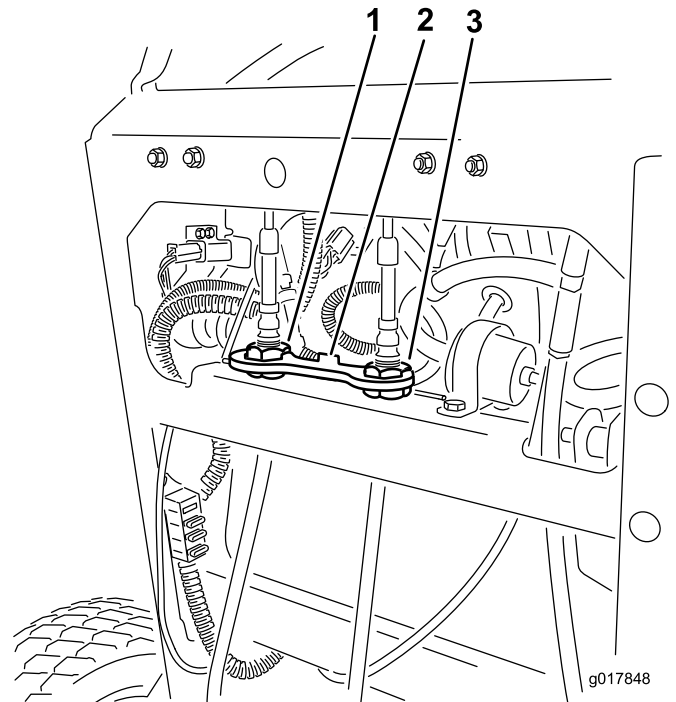


Figura 74

- | | |
|-------------------------------|-----------------------------|
| 1. Ajuste del cable izquierdo | 3. Ajuste del cable derecho |
| 2. Pletina de bloqueo | |

2. Asegúrese de que la palanca de control de la derecha se desplace fácilmente a la posición de bloqueo/punto muerto.

Nota: Gire la rueda de ajuste del cable en el sentido de las agujas del reloj para mover la palanca de control hacia adelante. Gire la rueda de ajuste del cable en el sentido contrario a las agujas del reloj para mover la palanca de control hacia atrás.

3. Gire la rueda de ajuste del lado derecho cuando sea necesario efectuar un ajuste.

Nota: Mueva la rueda de ajuste en incrementos de un cuarto de vuelta.

4. Una vez que la palanca de control de la derecha se desplace fácilmente a la posición de bloqueo/punto

Mantenimiento del sistema hidráulico

Mantenimiento del sistema hidráulico

Tipo de aceite hidráulico: Aceite hidráulico Toro® HYPR-OIL™ 500 o aceite sintético Mobil® 1 15W-50.

Capacidad de aceite del sistema hidráulico: 2 litros

Importante: Utilice el aceite especificado. Otros aceites podrían causar daños en el sistema.

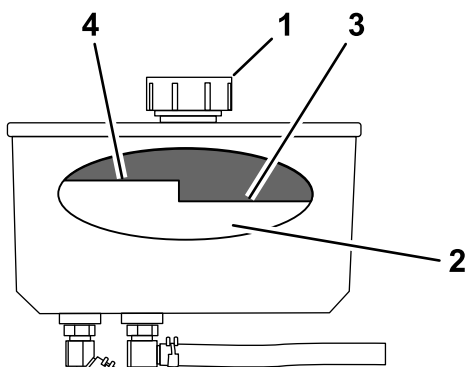
Comprobación del aceite hidráulico

Intervalo de mantenimiento: Después de las primeras 8 horas

Cada 50 horas

Nota: Hay dos maneras de comprobar el aceite hidráulico: con el aceite caliente, o con el aceite frío. El tabique que está dentro del depósito tiene 2 niveles, para aceite caliente y para aceite frío.

1. Coloque la máquina en una superficie nivelada.
2. Desengrane la toma de fuerza (TDF) y pare el motor.
3. Espere a que se detengan todas las piezas en movimiento antes de abandonar el puesto del operador, luego ponga el freno de estacionamiento.
4. Limpie alrededor del cuello de llenado y el tapón del depósito de aceite hidráulico (Figura 75).



G012005

Figura 75

- | | |
|------------|-------------------------------------|
| 1. Tapón | 3. Nivel de aceite frío – lleno |
| 2. Tabique | 4. Nivel de aceite caliente – lleno |

5. Retire el tapón del cuello de llenado (Figura 75).

Nota: Mire dentro para comprobar el nivel de aceite en el depósito.

6. Añada aceite al depósito hasta que llegue al nivel Frío del tabique.
7. Haga funcionar la máquina a ralentí bajo durante 15 minutos para purgar el aire del sistema y calentar el aceite; consulte Arranque y parada del motor (página 19).
8. Compruebe el nivel mientras el aceite está caliente.

Nota: Si es necesario, añada aceite al depósito hasta que llegue entre el nivel frío y el nivel caliente.

Nota: El nivel de aceite debe estar por debajo del nivel caliente del tabique cuando el aceite está caliente (Figura 75).

9. Coloque el tapón en el cuello de llenado.

⚠ ADVERTENCIA

Las fugas de aceite hidráulico bajo presión pueden penetrar en la piel y causar lesiones.

- Cualquier aceite hidráulico inyectado bajo la piel debe ser eliminado quirúrgicamente en pocas horas por un médico familiarizado con este tipo de lesión. Si no, puede causar gangrena.
- Mantenga el cuerpo y las manos alejados de fugas pequeñas o boquillas que expulsan aceite hidráulico a alta presión.
- Utilice un cartón o un papel para buscar fugas hidráulicas.
- Alivie de manera segura toda presión en el sistema hidráulico antes de realizar trabajo alguno en el sistema hidráulico.
- Asegúrese de que todas las mangueras hidráulicas están en buenas condiciones, y que todas las conexiones y accesorios del sistema hidráulico están apretados antes de aplicar presión al sistema hidráulico.

Cambio del aceite hidráulico

Intervalo de mantenimiento: Cada 250 horas—Cambie el filtro de aceite hidráulico y el aceite hidráulico si utiliza aceite Mobil® 1.

Cada 500 horas/Cada año (lo que ocurra primero)—Cambie el filtro de aceite hidráulico y el aceite hidráulico si utiliza aceite hidráulico Toro® HYPR-OIL™ 500.

Nota: Cambie el aceite hidráulico más a menudo en condiciones severas o en climas cálidos.

⚠ ADVERTENCIA

El aceite hidráulico caliente puede causar graves quemaduras.

Deje que se enfríe el aceite hidráulico antes de realizar cualquier tarea de mantenimiento en el sistema hidráulico.

1. Desengrane la toma de fuerza y ponga el freno de estacionamiento.
2. Pare el motor y espere a que se detengan todas las piezas en movimiento antes de abandonar el puesto del operador.
3. Retire el tapón del depósito hidráulico.
4. Localice la manguera hidráulica delantera, debajo del depósito de aceite, y coloque un recipiente debajo del depósito (Figura 76).
5. Afloje la abrazadera y desplácela por el tubo.
6. Retire la manguera hidráulica delantera y deje que el aceite se drene del depósito.

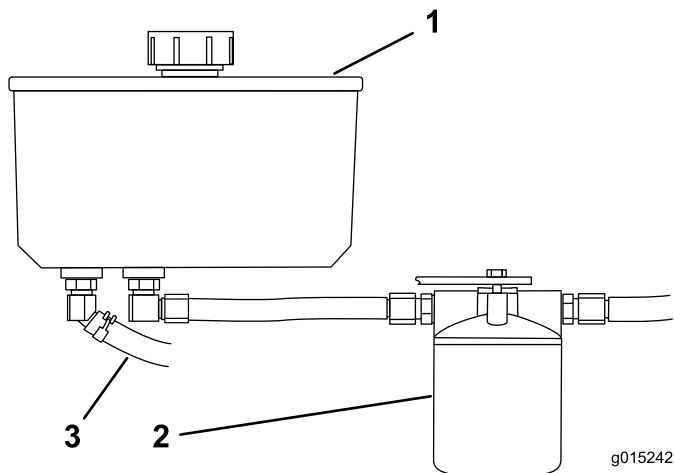


Figura 76

- | | |
|------------------------|----------------------------------|
| 1. Depósito hidráulico | 3. Manguera hidráulica delantera |
| 2. Filtro hidráulico | |

7. Cambie el filtro hidráulico; consulte Cambio del filtro hidráulico (página 54).
8. Conecte la manguera hidráulica debajo del depósito.
9. Añada aceite al depósito hasta que llegue al tabique 'frío' del depósito.

Importante: Utilice el aceite especificado o un aceite equivalente. Otros aceites podrían causar daños en el sistema.

10. Instale el tapón del depósito hidráulico.
11. Arranque el motor y déjelo funcionar durante unos 2 minutos para purgar el aire del sistema.
12. Pare el motor y compruebe que no hay fugas.

Nota: Si una o ambas ruedas no giran, consulte Purga del sistema hidráulico (página 55).

13. Compruebe el nivel de aceite y añada más si es necesario.

Nota: No llene demasiado.

Cambio del filtro hidráulico

Intervalo de mantenimiento: Después de las primeras 8 horas

⚠ ADVERTENCIA

El aceite hidráulico caliente puede causar graves quemaduras.

Deje que se enfríe el aceite hidráulico antes de realizar cualquier tarea de mantenimiento en el sistema hidráulico.

Importante: No utilice un filtro de aceite para automóviles, o puede causar graves daños en el sistema hidráulico.

1. Desengrane la toma de fuerza y ponga el freno de estacionamiento.
2. Pare el motor y espere a que se detengan todas las piezas en movimiento antes de abandonar el puesto del operador.
3. Localice el filtro y coloque un recipiente debajo del filtro (Figura 77).

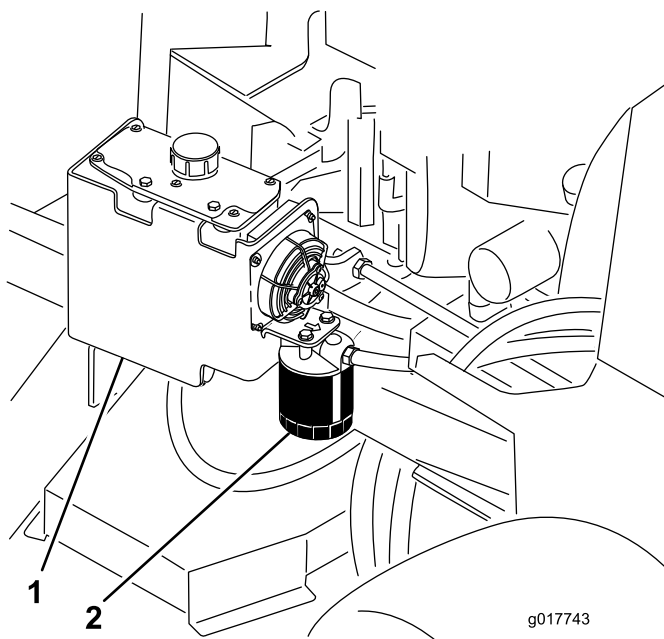


Figura 77

- | | |
|------------------------|----------------------|
| 1. Depósito hidráulico | 2. Filtro hidráulico |
|------------------------|----------------------|

4. Retire el filtro usado y limpie con un paño la superficie de la junta del adaptador del filtro (Figura 78).

5. Aplique una capa fina de aceite hidráulico a la junta de goma del filtro nuevo.
6. Instale el filtro hidráulico nuevo en el adaptador del filtro.
7. Gire el filtro en el sentido de las agujas del reloj hasta que la junta de goma entre en contacto con el adaptador del filtro, luego apriete el filtro media vuelta más (Figura 78).

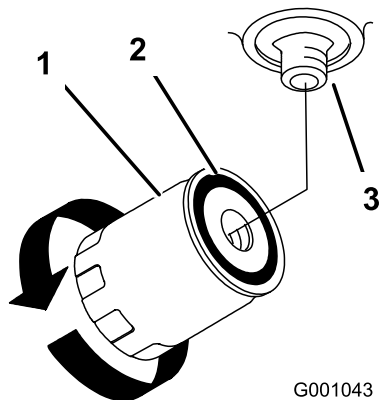


Figura 78

G001043

- | | |
|----------------------|--------------|
| 1. Filtro hidráulico | 3. Adaptador |
| 2. Junta | |

4. Arranque el motor y mueva el acelerador a la posición de ralentí.

Nota: Si la rueda motriz no gira, es posible facilitar la purga del sistema girando la rueda lentamente hacia adelante.

5. Compruebe el nivel de aceite hidráulico, y añada aceite según sea necesario para mantener el nivel correcto.
6. Repita este procedimiento en la otra rueda.
7. Limpie a fondo la zona alrededor de los alojamientos de las bombas de carga.

Comprobación de las mangueras hidráulicas.

Intervalo de mantenimiento: Cada 100 horas

Compruebe que las mangueras y los tubos hidráulicos no tienen fugas, que no están torcidos, que los soportes no están sueltos, y que no hay desgaste, elementos sueltos, o deterioro causado por agentes químicos. Haga cualquier reparación necesaria antes de volver a utilizar la máquina.

Nota: Mantenga las zonas alrededor del sistema hidráulico limpias de acumulaciones de hierba y residuos.

Nota: Un tiempo de uso prolongado a altas temperaturas en un clima cálido puede provocar el deterioro de mangueras y juntas. Inspecciónelos más a menudo en climas cálidos, y cambie el aceite hidráulico y el filtro con más frecuencia.

8. Limpie cualquier aceite derramado.
9. Compruebe el nivel de aceite del depósito; añada aceite al depósito hasta que llegue al nivel Frío del tabique del depósito.

Importante: Utilice el aceite especificado o un aceite equivalente. Otros aceites podrían causar daños en el sistema.

10. Arranque el motor y déjelo funcionar durante unos 2 minutos para purgar el aire del sistema.
11. Pare el motor y compruebe que no hay fugas.

Nota: Si una o ambas ruedas no giran, consulte Purga del sistema hidráulico (página 55).

12. Compruebe el nivel de aceite y añada más si es necesario.

Nota: No llene demasiado.

Purga del sistema hidráulico

El sistema de tracción se purga automáticamente; no obstante, puede ser necesario purgar el sistema si se cambia el aceite o después de realizar mantenimiento en el sistema.

1. Desengrane la toma de fuerza y ponga el freno de estacionamiento.
2. Pare el motor y espere a que se detengan todas las piezas en movimiento antes de abandonar el puesto del operador.
3. Eleve la parte trasera de la máquina sobre soportes fijos, de manera que las ruedas motrices no toquen el suelo.

Mantenimiento de la carcasa de corte

Mantenimiento de las cuchillas de corte

Para garantizar una calidad de corte superior, mantenga afiladas las cuchillas. Para que el afilado y la sustitución sean más cómodos, puede desear tener un stock de cuchillas de repuesto.

⚠ ADVERTENCIA

Una cuchilla desgastada o dañada puede romperse, y un trozo de la cuchilla podría ser arrojado a la zona donde está el operador u otra persona, provocando lesiones personales graves o la muerte.

- Inspeccione periódicamente las cuchillas, para asegurarse de que no están desgastadas ni dañadas.
- Sustituya cualquier cuchilla desgastada o dañada.

Antes de inspeccionar o realizar mantenimiento en las cuchillas

Aparque la máquina en una superficie nivelada, desengrane las cuchillas y ponga el freno de estacionamiento. Gire la llave de contacto a desconectado. Retire la llave y desconecte los cables de las bujías.

Inspección de las cuchillas

Intervalo de mantenimiento: Cada vez que se utilice o diariamente

1. Inspeccione los filos de corte (Figura 79).
2. Si los filos están romos o tienen muescas, retire la cuchilla y afílela; consulte Afilado de las cuchillas (página 57).
3. Inspeccione las cuchillas, especialmente en la parte curva.
4. Si observa fisuras, desgaste o la formación de una ranura en esta zona, instale de inmediato una cuchilla nueva (Figura 79).

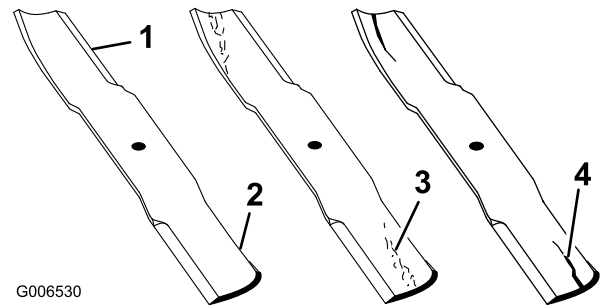


Figura 79

1. Filo de corte
2. Parte curva
3. Formación de ranura/desgaste
4. Grieta

Verificación de la rectilinealidad de las cuchillas

1. Desengrane la toma de fuerza, ponga las palancas de control de movimiento en posición de bloqueo/punto muerto y ponga el freno de estacionamiento.
2. Pare el motor, retire la llave y espere a que se detengan todas las piezas en movimiento antes de abandonar el puesto del operador.
3. Gire las cuchillas hasta que los extremos estén orientados hacia adelante y hacia atrás.
4. Mida desde una superficie nivelada hasta el filo de corte, posición A, de las cuchillas (Figura 80).

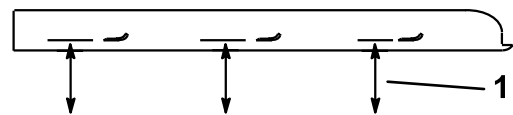
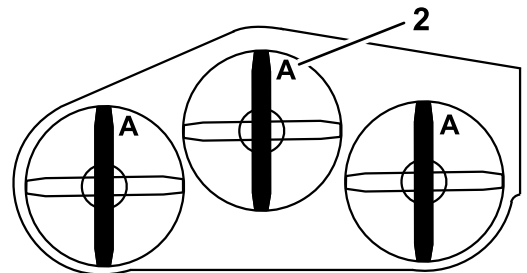


Figura 80

1. Mida aquí desde la cuchilla hasta una superficie dura
2. Posición A

5. Gire hacia adelante los otros extremos de las cuchillas.
6. Mida desde una superficie nivelada hasta el filo de corte de las cuchillas en la misma posición que en el paso 4 arriba.

Nota: La diferencia entre las dimensiones obtenidas en los pasos 4 y 5 no debe superar 3 mm (1/8 pulg.).

Nota: Si esta dimensión es de más de 3 mm (1/8 pulgada), la cuchilla está doblada y debe ser cambiada.

⚠ ADVERTENCIA

Una cuchilla doblada o dañada podría romperse y podría causar graves lesiones o la muerte a usted o a otras personas.

- Siempre sustituya una cuchilla doblada o dañada por una cuchilla nueva.
- No lime ni cree muescas afiladas en los bordes o en la superficie de la cuchilla.

Cómo retirar las cuchillas

Las cuchillas deben cambiarse si golpean un objeto sólido, si están desequilibradas o si están dobladas. Para asegurar un rendimiento óptimo y el continuado cumplimiento de las normas de seguridad de la máquina, utilice cuchillas de repuesto genuinas Toro. Las cuchillas de repuesto de otros fabricantes pueden hacer que se incumplan las normas de seguridad.

1. Sujete el extremo de la cuchilla usando un trapo o un guante grueso.
2. Retire del eje el perno de la cuchilla, la arandela curva y la cuchilla (Figura 81).

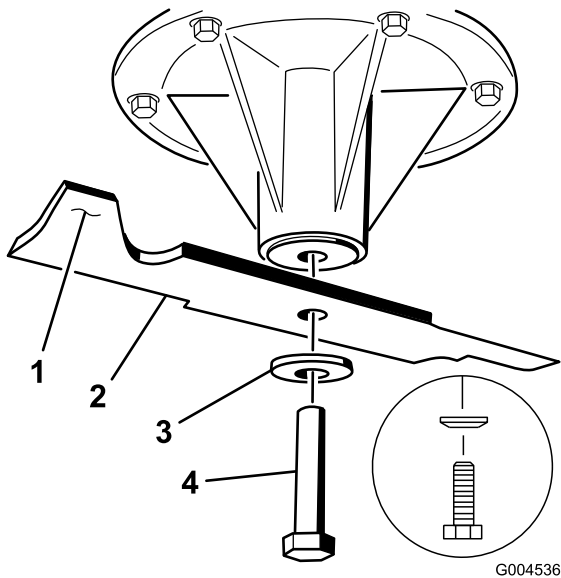


Figura 81

- | | |
|------------------------|-------------------------|
| 1. Vela de la cuchilla | 3. Arandela curva |
| 2. Cuchilla | 4. Perno de la cuchilla |

Nota: La cuchilla permanece equilibrada si se retira la misma cantidad de material de ambos filos de corte.

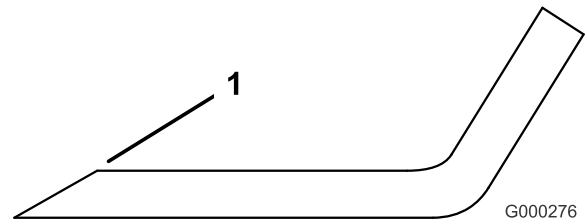


Figura 82

1. Afíle con el ángulo original.

2. Verifique el equilibrio de la cuchilla colocándola sobre un equilibrador de cuchillas (Figura 83).

Nota: Si la cuchilla se mantiene horizontal, está equilibrada y puede utilizarse.

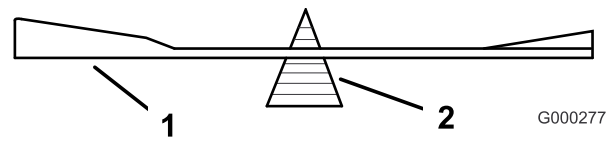


Figura 83

- | | |
|-------------|-----------------|
| 1. Cuchilla | 2. Equilibrador |
|-------------|-----------------|

3. Si la cuchilla no está equilibrada, rebaje algo del metal en la parte de la vela solamente con una lima (Figura 81).
4. Repita este procedimiento hasta que la cuchilla esté equilibrada.

Cómo instalar las cuchillas

1. Instale la cuchilla en el eje (Figura 84).

Importante: La parte curva de la cuchilla debe apuntar hacia arriba, hacia el interior del cortacésped para asegurar un corte correcto.

2. Instale la arandela de muelle y el perno de la cuchilla (Figura 84).

Nota: El cono de la arandela de muelle debe estar orientado hacia la cabeza del perno (Figura 84).

3. Apriete el perno de la cuchilla a 115-150 N·m (85 a 110 pies-libra).

Afilado de las cuchillas

1. Utilice una lima para afilar el filo de corte en ambos extremos de la cuchilla (Figura 82).

Nota: Mantenga el ángulo original.

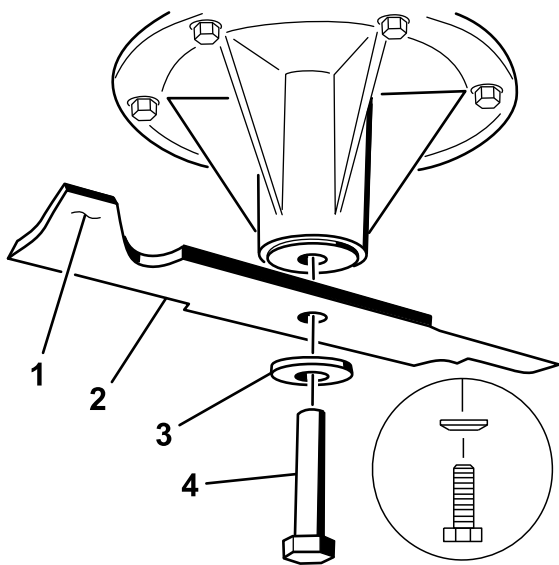


Figura 84

- | | |
|------------------------|-------------------------|
| 1. Vela de la cuchilla | 3. Arandela de muelle |
| 2. Cuchilla | 4. Perno de la cuchilla |

- Mida en las posiciones **B** y **C** desde una superficie nivelada hasta el filo de corte de los extremos de las cuchillas (Figura 85).

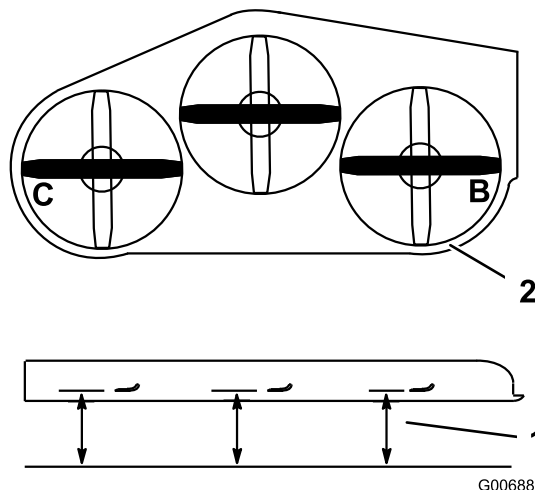


Figura 85

- Mida desde una superficie nivelada
- Mida las cuchillas en los puntos **B** y **C**

Cómo corregir la calidad de corte del cortacésped

Si una de las cuchillas corta más bajo que la otra, corríjalo de la siguiente manera:

Nota: La presión de los neumáticos es de suma importancia para estos procedimientos; asegúrese de que los neumáticos traseros tienen la presión correcta.

- Desengrane la toma de fuerza y ponga el freno de estacionamiento.
- Pare el motor, retire la llave y espere a que se detengan todas las piezas en movimiento antes de abandonar el puesto del operador.
- Desconecte lo(s) cable(s) de la(s) bujía(s).
- Ajuste la presión de los neumáticos traseros a 83 a 97 kPa.
- Compruebe que las cuchillas y los ejes no están doblados; consulte Verificación de la rectilinealidad de las cuchillas (página 56).
- Ajuste la altura de corte a la posición de 7,6 mm; consulte Ajuste de la altura de corte (página 25).

Verificación de la altura lateral de la carcasa del cortacésped

- Ajuste la presión de los neumáticos traseros.
- Asegúrese de que las cuchillas no están dobladas; consulte Verificación de la rectilinealidad de las cuchillas (página 56).
- Coloque las cuchillas en posición lateral.

- La diferencia entre las medidas **B** y **C** no debe ser superior a 6 mm (1/4 pulgada).

Nota: Si no es correcta, consulte Cómo cambiar la altura lateral de la carcasa (página 58).

Cómo cambiar la altura lateral de la carcasa

Para cambiar la altura lateral, es necesario ajustar la presión de los neumáticos traseros y las chapas con forma de U situadas en el lateral de la plataforma del motor.

- Cambie la presión de los neumáticos traseros.

Nota: Haga esto en el lado que necesita el ajuste.
- Localice las chapas con forma de U en los laterales de la carcasa del motor (Figura 86).
- Afloje la chapa en U en un lado y ajústela hacia arriba o hacia abajo hasta que la diferencia entre las medidas **B** y **C** sea de no más de 6 mm, según se muestra en Figura 86.
- Vaya al paso Verificación de la inclinación longitudinal de la carcasa del cortacésped (página 59).

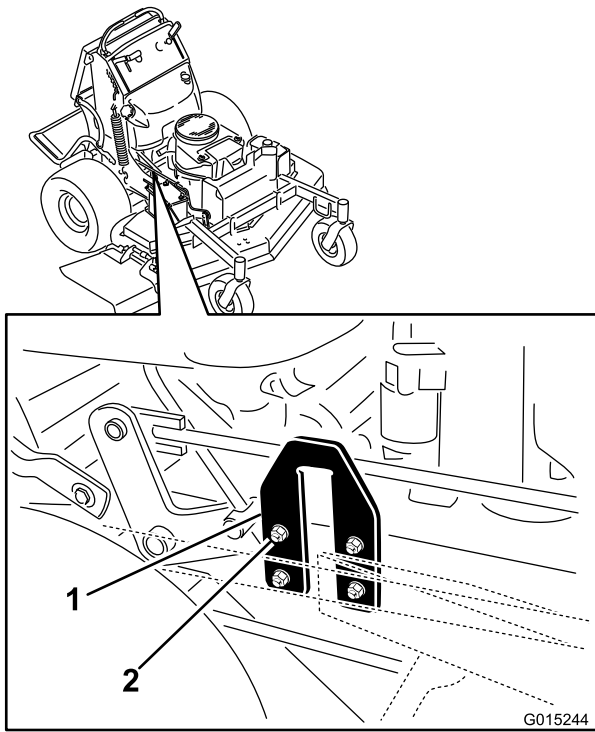


Figura 86

1. Chapa en U
2. Pernos y tuercas

Verificación de la inclinación longitudinal de la carcasa del cortacésped

1. Ajuste la presión de los neumáticos traseros según las especificaciones.
2. Coloque una cuchilla en posición longitudinal. Mida en las posiciones **A** y **B** desde una superficie nivelada hasta el filo de corte de los extremos de la cuchilla (Figura 87).

Nota: La cuchilla del cortacésped debe estar 6 mm (1/4 pulg.) más bajo en la parte delantera de la posición que en la parte trasera de la posición **B**.

3. Gire las cuchillas, y repita el procedimiento para las demás cuchillas.

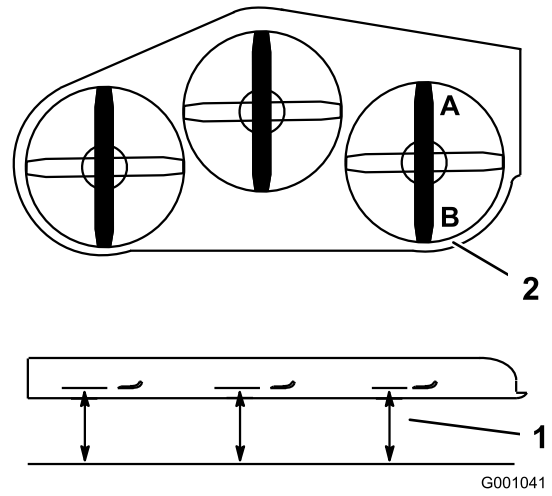


Figura 87

1. Mida la cuchilla en las posiciones **A** y **B**
2. Mida desde una superficie nivelada

4. Si no es correcta, consulte Cambio de la inclinación longitudinal de la carcasa del cortacésped (página 59).

Cambio de la inclinación longitudinal de la carcasa del cortacésped

Para cambiar la inclinación longitudinal, es necesario ajustar los pilares de altura de corte delanteros.

1. Coloque 3 listones de madera de 5x10 cm (2x4 pulgada) debajo de la carcasa del cortacésped, según se muestra en Figura 88.
2. Coloque los listones con el lado que mide 4 pulgadas en el suelo.

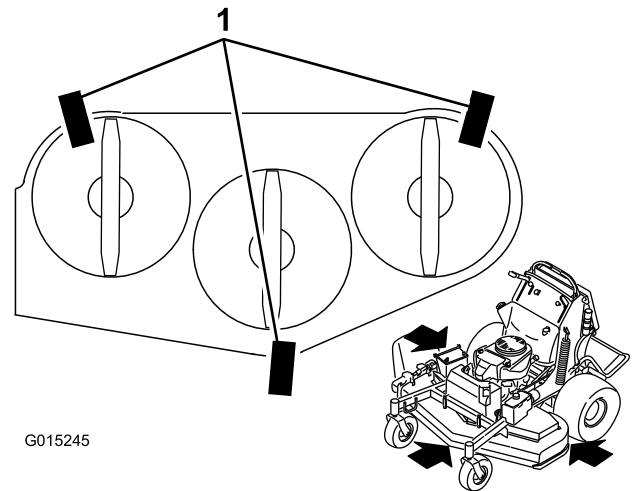


Figura 88

1. Listón de 5x10 cm (2x4 pulgada) debajo de la carcasa del cortacésped
3. Para carcasas de corte de 122 y 132 cm (48 y 52 pulgadas), afloje las tuercas delanteras y traseras de las varillas de ajuste (Figura 89).

- Para carcasas de corte de 152 cm (60 pulgadas), afloje las tuercas delanteras y traseras y los acoplamientos de elevación de las varillas de ajuste (Figura 90).

Nota: El peso de la carcasa de corte debe descansar sobre los tres listones de madera (Figura 89).

Nota: El reborde trasero de la carcasa de corte está diseñada para estar 6 mm más bajo que el reborde delantero de la plataforma.

- Para carcasas de 152 cm (60 pulgadas), apriete los acoplamientos de elevación (Figura 90).
- Apriete las tuercas delanteras y traseras.
- Compruebe la nivelación longitudinal de la unidad de corte.
- Si las dimensiones no son correctas, ajuste las tuercas delanteras y traseras en cada lado hasta obtener la inclinación longitudinal correcta (Figura 89).

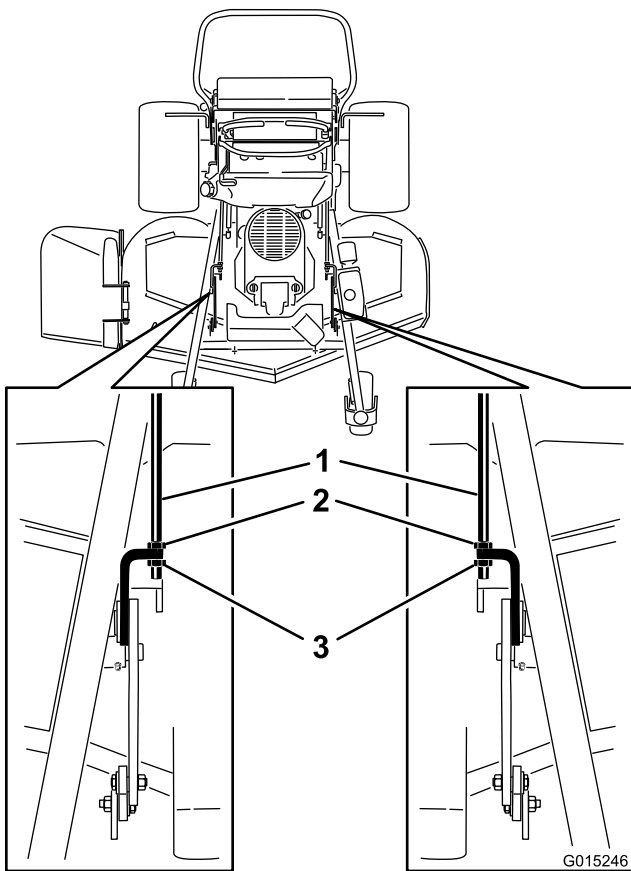


Figura 89

Carcasas de corte de 122 y 132 cm (48 y 52 pulgadas)

1. Varillas de ajuste
2. Tuercas traseras
3. Tuercas delanteras

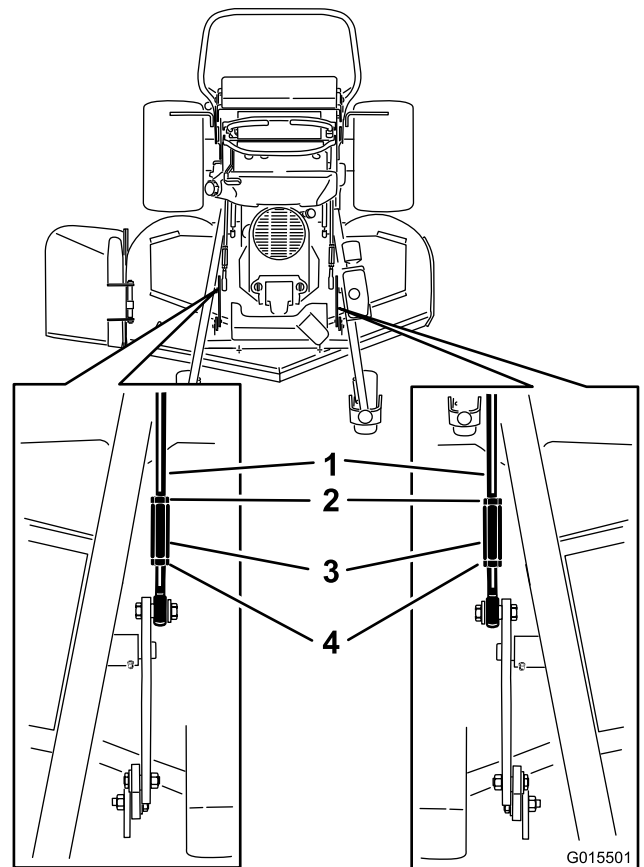


Figura 90

Carcasas de corte de 152 cm (60 pulgadas)

1. Varillas de ajuste
2. Tuercas traseras
3. Acoplamiento de elevación
4. Tuercas delanteras

Cómo igualar la altura de corte

1. Compruebe la presión de los neumáticos traseros.
2. Ajuste la altura de corte a la posición de 7,6 mm; consulte Ajuste de la altura de corte (página 25).
3. Con la máquina ubicada en una superficie nivelada, coloque una cuchilla en posición longitudinal.
4. Mida en la posición **A** y desde una superficie nivelada hasta el filo de corte de los extremos de la cuchilla (Figura 91).

Nota: La medida debe ser de 7,6 cm.

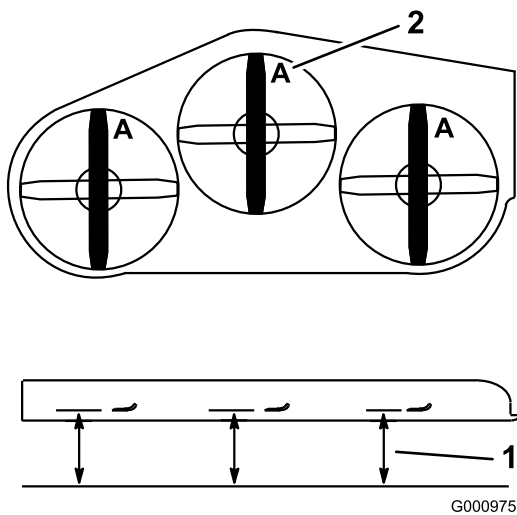


Figura 91

1. Mida desde una superficie nivelada
2. Mida la cuchilla en la posición A

5. Si la medida no es correcta, localice la varilla de ajuste de la altura de corte en el lado derecho de la máquina (Figura 92).
6. Ajuste el perno de ajuste hasta obtener la distancia correcta de 7,6 cm, según se muestra en Figura 92.

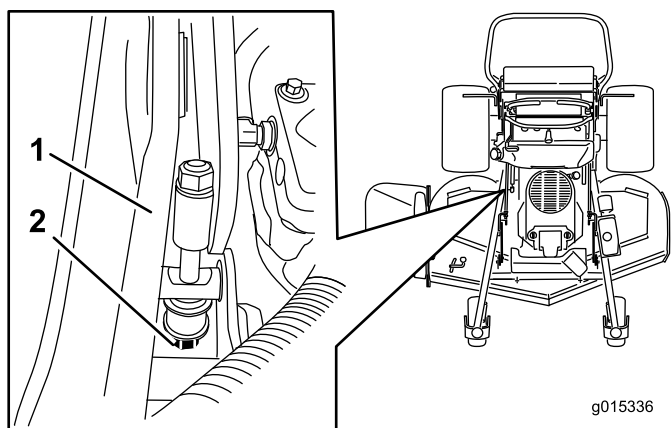


Figura 92

1. Varilla de ajuste de la altura de corte
2. Perno de ajuste

Ajuste del muelle de elevación de la carcasa

Nota: El ajuste del muelle de elevación de la carcasa modificará la flotación de la carcasa y el esfuerzo necesario para elevar la carcasa usando la palanca de ajuste de la altura de corte.

1. Levante la palanca de la carcasa y bloquéela en la posición de transporte.
2. Compruebe la distancia entre la tuerca del muelle y el extremo inferior del soporte en U soldado (Figura 93).

3. Asegúrese de que la longitud es de 47–50 mm para carcasas de corte de 48 y 52 pulgadas y de 43–46 mm para carcasas de cortacésped de 60 pulgadas (Figura 93).
4. Si es necesario, ajuste la distancia ajustando el perno situado encima del soporte en U (Figura 93).

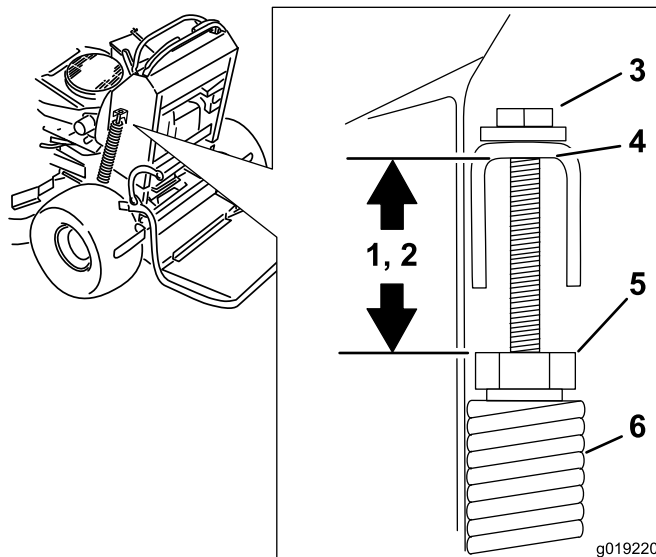


Figura 93

1. Longitud de 47–50 mm para carcasas de corte de 48 y 52 pulgadas
2. Longitud de 43–46 mm para carcasas de corte de 60 pulgadas
3. Perno de ajuste
4. Parte inferior del soporte en U soldado
5. Tuerca del muelle
6. Muelle de elevación de la carcasa

5. Repita este procedimiento en el otro muelle de elevación de la carcasa.

Cambio del deflector de hierba

⚠ ADVERTENCIA

Si el hueco de descarga se deja destapado el cortacésped podría arrojar objetos hacia el operador o hacia otras personas y causar lesiones graves. También podría producirse un contacto con la cuchilla.

No utilice nunca el cortacésped sin tener instalado una tapa, una placa de mulching, un deflector de hierba o un ensacador.

1. Retire la contratuerca, el perno, el muelle y el espaciador que sujetan el deflector a los soportes de pivote (Figura 94).

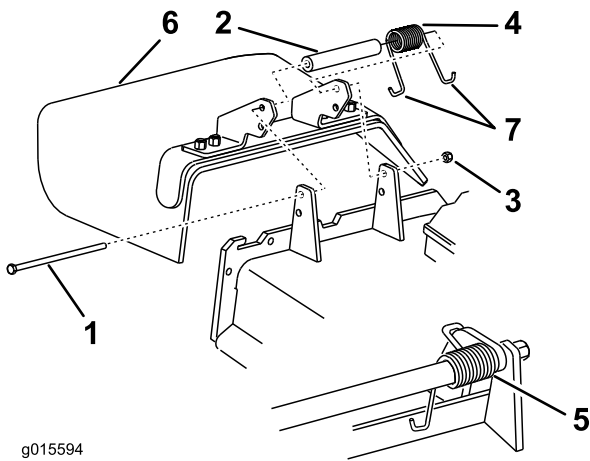
Limpieza

Limpieza de los bajos de la carcasa

Intervalo de mantenimiento: Cada vez que se utilice o diariamente

Retire a diario cualquier acumulación de hierba de los bajos del cortacésped.

1. Desengrane la toma de fuerza, ponga las palancas de control en posición de bloqueo/punto muerto, y ponga el freno de estacionamiento.
2. Pare el motor, retire la llave y espere a que se detengan todas las piezas en movimiento antes de abandonar el puesto del operador.
3. Levante la parte delantera de la máquina y apóyela sobre soportes fijos.



g015594

Figura 94

- | | |
|-----------------|----------------------------|
| 1. Perno | 5. Muelle (instalado) |
| 2. Espaciador | 6. Deflector de hierba |
| 3. Contratuerca | 7. Extremo en J del muelle |
| 4. Muelle | |

2. Retire el deflector de hierba dañado o desgastado.
3. Coloque el espaciador y el muelle en el deflector de hierba.
4. Coloque 1 extremo en **J** del muelle detrás del reborde de la carcasa.

Nota: Asegúrese de colocar 1 extremo en **J** del muelle detrás del reborde de la carcasa antes de instalar el perno, según se muestra en Figura 94.

5. Instale el perno y la tuerca.
6. Coloque 1 extremo en **J** del muelle alrededor del deflector de hierba (Figura 94).

Importante: El deflector de hierba debe poder girar. Levante el deflector hasta que esté totalmente abierto, y asegúrese de que gire hasta cerrarse por completo.

Eliminación de residuos

El aceite de motor, las baterías, el aceite hidráulico y el refrigerante del motor son contaminantes medioambientales. Elimínelos de acuerdo con la normativa estatal y local.

Almacenamiento

Limpieza y almacenamiento

1. Desengrane la toma de fuerza (TDF), ponga el freno de estacionamiento, gire la llave de contacto a Desconectado y retire la llave.
2. Retire los recortes de hierba, la suciedad y la mugre de las piezas externas de toda la máquina, especialmente el motor.
Importante: La máquina puede lavarse con un detergente suave y agua. No lave la máquina a presión. Evite el uso excesivo de agua, especialmente cerca del sistema de transmisión y el motor. El lavado a presión puede hacer penetrar el agua en piezas críticas, tales como los cojinetes de los ejes de las cuchillas y los interruptores eléctricos.
3. Limpie la suciedad y la broza de la parte exterior del alojamiento de las aletas de la culata de cilindros del motor y del soplador.
4. Compruebe el freno; consulte Mantenimiento del freno en Mantenimiento de los frenos (página 47).
5. Revise el limpiador de aire; consulte Mantenimiento del limpiador de aire en Mantenimiento del motor (página 34).
6. Engrase la máquina; consulte Engrase y lubricación en Lubricación (página 32).
7. Cambie el aceite del motor; consulte Mantenimiento del motor en Mantenimiento del motor (página 34).
8. Compruebe la presión de los neumáticos; consulte Comprobación de la presión de los neumáticos en Mantenimiento del sistema de transmisión (página 42).
9. Para su almacenamiento prolongado:
 - A. Añada un aditivo estabilizador/acondicionador al combustible del depósito.
 - B. Haga funcionar el motor para distribuir el combustible con acondicionador por todo el sistema de combustible (5 minutos).
 - C. Pare el motor, espere a que se enfríe y vacíe el depósito de combustible; consulte Mantenimiento del depósito de combustible en Mantenimiento del sistema de combustible (página 38) o ponga en funcionamiento el motor hasta que se pare.
 - D. Vuelva a arrancar el motor y hágalo funcionar hasta que se pare. Repita, en posición Estárter, hasta que el motor no arranque.
 - E. Deseche el combustible adecuadamente. Recicle observando la normativa local.

Nota: No guarde la gasolina con estabilizador/acondicionador durante más de 90 días.

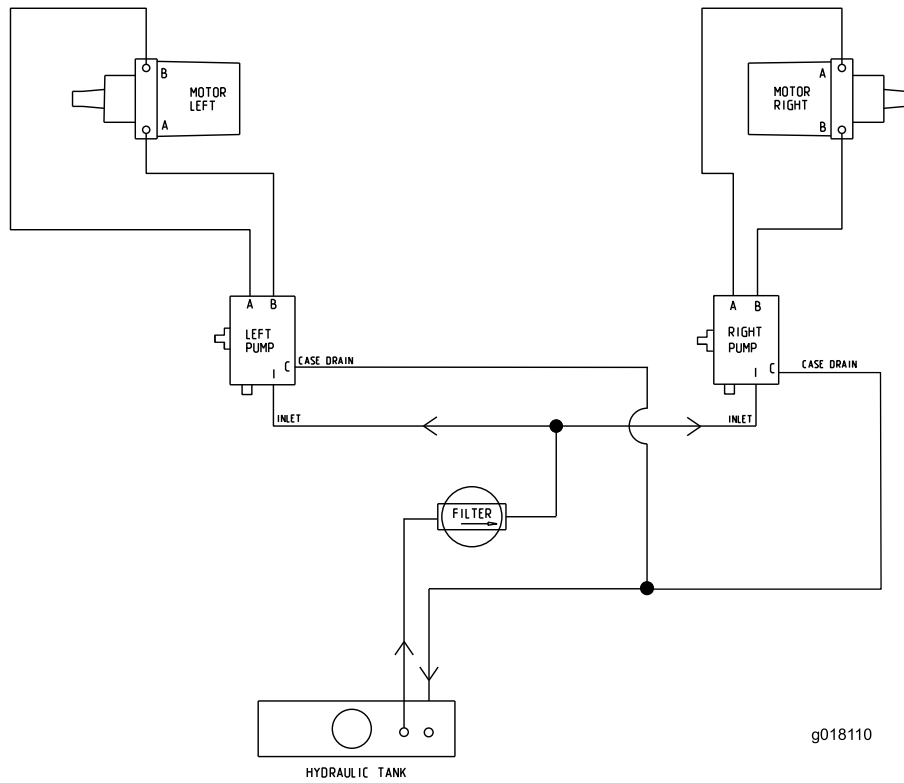
10. Retire la(s) bujía(s) y verifique su condición; consulte Mantenimiento de la bujía, en Mantenimiento del motor (página 34). Con la(s) bujía(s) retirada(s) del motor, vierta dos cucharadas soperas de aceite de motor en el agujero de la bujía. Ahora, utilice el motor de arranque para hacer girar el motor y distribuir el aceite dentro del cilindro. Instale la(s) bujía(s). No instale los cables en la(s) bujía(s).
11. Revise y apriete todos los pernos, tuercas y tornillos. Repare o sustituya las piezas defectuosas o dañadas.
12. Pinte las superficies que estén arañadas o donde esté visible el metal. Puede adquirir la pintura en su Servicio Técnico Autorizado.
13. Guarde la máquina en un garaje o almacén seco y limpio. Retire la llave de contacto y guárdela en un lugar seguro que le sea fácil de recordar. Cubra la máquina para protegerla y para conservarla limpia.

Solución de problemas

Problema	Posible causa	Acción correctora
El motor no arranca, le cuesta arrancar, o no sigue funcionando.	<ol style="list-style-type: none"> 1. El depósito de combustible está vacío o la válvula de cierre está cerrada. 2. El estérter no está cerrado. 3. El cable de la bujía está suelto o desconectado. 4. La bujía está picada, sucia o la distancia entre los electrodos es incorrecta. 5. El limpiador de aire está sucio. 6. Suciedad en el filtro de combustible. 7. Hay suciedad, agua o combustible viejo en el sistema de combustible. 8. El espacio entre los interruptores de seguridad no es correcto. 	<ol style="list-style-type: none"> 1. Llene el depósito de gasolina y abra la válvula. 2. Mueva la palanca del estérter a la posición Estérter. 3. Instale el cable en la bujía. 4. Instale una bujía nueva, con los electrodos a la distancia correcta. 5. Revise el elemento del limpiador de aire. 6. Cambie el filtro de combustible. 7. Póngase en contacto con el Servicio Técnico Autorizado. 8. Póngase en contacto con el Servicio Técnico Autorizado.
El motor pierde potencia.	<ol style="list-style-type: none"> 1. La carga del motor es excesiva. 2. El limpiador de aire está sucio. 3. El nivel de aceite del cárter es bajo. 4. Las aletas de refrigeración y los conductos de aire situados debajo del alojamiento del soplador del motor están obstruidos. 5. La bujía está picada, sucia o la distancia entre los electrodos es incorrecta. 6. El orificio de ventilación del tapón del depósito de combustible está obstruido. 7. Suciedad en el filtro de combustible. 8. Hay suciedad, agua o combustible viejo en el sistema de combustible. 	<ol style="list-style-type: none"> 1. Reduzca la velocidad de avance. 2. Revise el limpiador de aire. 3. Añada aceite al cárter. 4. Elimine la obstrucción de las aletas de refrigeración y de los conductos de aire. 5. Instale una bujía nueva, con los electrodos a la distancia correcta. 6. Limpie o sustituya el tapón del depósito de combustible. 7. Cambie el filtro de combustible. 8. Póngase en contacto con el Servicio Técnico Autorizado.
El motor se sobrecalienta.	<ol style="list-style-type: none"> 1. La carga del motor es excesiva. 2. El nivel de aceite del cárter es bajo. 3. Las aletas de refrigeración y los conductos de aire situados debajo del alojamiento del soplador del motor están obstruidos. 	<ol style="list-style-type: none"> 1. Reduzca la velocidad de avance. 2. Añada aceite al cárter. 3. Elimine la obstrucción de las aletas de refrigeración y de los conductos de aire.
La máquina no avanza.	<ol style="list-style-type: none"> 1. Nivel bajo de aceite hidráulico. 2. Hay aire en el sistema hidráulico. 3. La correa de transmisión de la bomba patina. 4. Falta el muelle de la polea tensora de la correa de transmisión de la bomba. 5. Las válvulas de desvío de las bombas están abiertas. 	<ol style="list-style-type: none"> 1. Añada aceite hidráulico al depósito. 2. Purgue el aire del sistema hidráulico. 3. Cambie la correa de transmisión de la bomba. 4. Instale un muelle nuevo. 5. Apriete las válvulas de desvío. Apriete a 12–15 N-m.

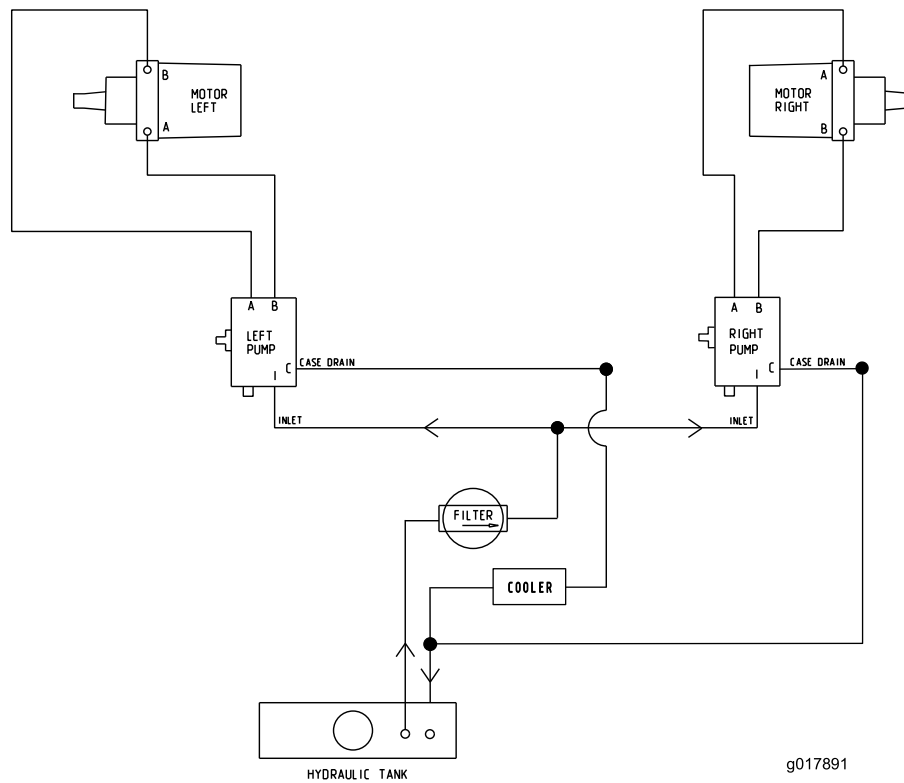
Problema	Posible causa	Acción correctora
Hay una vibración anormal.	<ol style="list-style-type: none"> 1. La(s) cuchilla(s) de corte está(n) doblada(s) o desequilibrada(s). 2. El perno de montaje de la cuchilla está suelto. 3. Los pernos de montaje del motor están sueltos. 4. La polea del motor, la polea tensora o la polea de las cuchillas está suelta. 5. La polea del motor está dañada. 6. El eje de la cuchilla está doblado. 	<ol style="list-style-type: none"> 1. Instale cuchilla(s) nueva(s). 2. Apriete el perno de montaje de la cuchilla. 3. Apriete los pernos de montaje del motor. 4. Apriete la polea correspondiente. 5. Póngase en contacto con el Servicio Técnico Autorizado. 6. Póngase en contacto con el Servicio Técnico Autorizado.
La altura de corte no es homogénea.	<ol style="list-style-type: none"> 1. Cuchilla(s) no afilada(s). 2. Cuchilla(s) de corte doblada(s). 3. La carcasa de corte no está nivelada. 4. La inclinación de la carcasa de corte es incorrecta. 5. Los bajos del cortacésped están sucios. 6. La presión de los neumáticos no es la correcta. 7. El eje de la cuchilla está doblado. 	<ol style="list-style-type: none"> 1. Afile la(s) cuchilla(s). 2. Instale cuchilla(s) nueva(s). 3. Nivele el cortacésped en la posición lateral. 4. Ajuste la inclinación longitudinal. 5. Limpie los bajos de la carcasa de corte. 6. Ajuste la presión de los neumáticos. 7. Póngase en contacto con el Servicio Técnico Autorizado.
Las cuchillas no giran.	<ol style="list-style-type: none"> 1. La correa de transmisión de la bomba está desgastada, suelta o rota. 2. La correa de la bomba se ha salido de la polea. 3. La correa de la carcasa de corte está desgastada, suelta o rota. 4. La correa de la carcasa se ha salido de la polea. 5. El muelle del brazo tensor falta o está roto. 6. El embrague eléctrico está mal ajustado. 7. El conector o el cable del embrague está dañado. 8. El embrague eléctrico está dañado. 9. El sistema de interruptores de seguridad impide que las cuchillas giren. 10. El mando de la toma de fuerza (TDF) está defectuoso. 	<ol style="list-style-type: none"> 1. Compruebe la tensión de la correa. 2. Instale la correa de transmisión y verifique la posición correcta de los ejes de ajuste y de las guías de la correa. 3. Instale una nueva correa de carcasa. 4. Instale la polea de la carcasa y compruebe la posición y el funcionamiento de la polea tensora, el brazo tensor y el muelle. 5. Cambie el muelle. 6. Ajuste la separación del embrague. 7. Póngase en contacto con el Servicio Técnico Autorizado. 8. Póngase en contacto con el Servicio Técnico Autorizado. 9. Póngase en contacto con el Servicio Técnico Autorizado. 10. Póngase en contacto con el Servicio Técnico Autorizado.

Esquemas



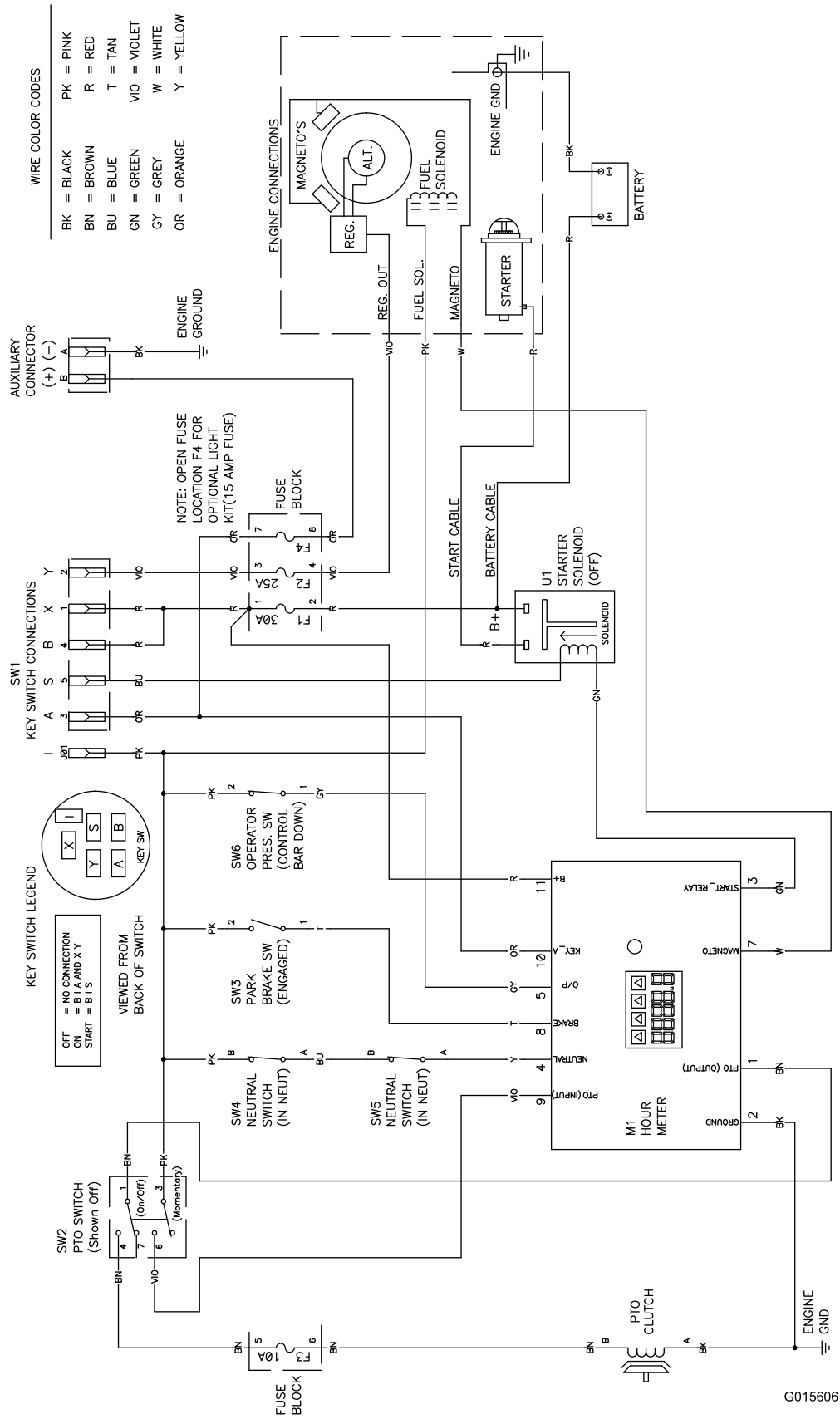
g018110

Esquema hidráulico para cortacéspedes de 48 pulgadas (Rev. A)



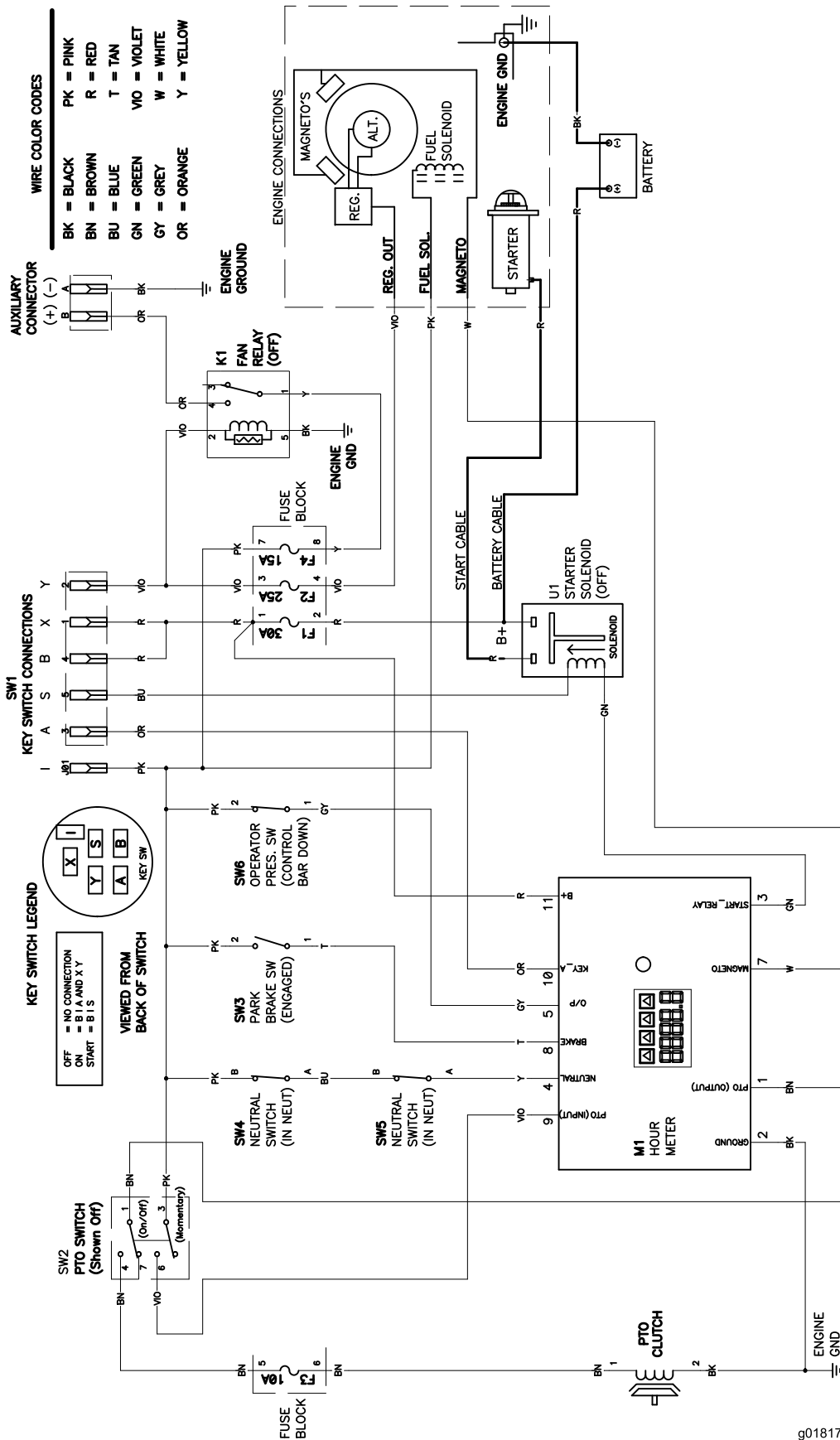
g017891

Esquema hidráulico para cortacéspedes de 52 y 60 pulgadas (132 y 152 cm) (Rev. A)



G015606

Esquema eléctrico para cortacéspedes de 48 pulgadas (122 cm) (Rev. A)



Esquema eléctrico para cortacéspedes de 52 y 60 pulgadas (132 y 152 cm) (Rev. A)

g018174

Notas:

Notas:

Notas:



La Garantía Toro de cobertura total

Una garantía limitada (ver periodos de garantía más adelante)

Equipos
Equipos de

mantenimiento
profesional (LCE)

Condiciones y productos cubiertos

The Toro Company y su afiliado, Toro Warranty Company, bajo un acuerdo entre sí, prometen conjuntamente al comprador original reparar los Productos Toro citados a continuación si tienen defectos de materiales o mano de obra.

Los siguientes plazos son aplicables desde la fecha de la compra por el propietario original:

Productos	Periodo de garantía
Cortacéspedes de 21 pulgadas (53 cm)	2 años en uso residencial ¹ 1 año en uso comercial
• Motores ⁴	Honda – 2 años Kawasaki – 3 años
Cortacéspedes de 76 cm (30 pulg.)	2 años en uso residencial ¹ 1 año en uso comercial
• Motores ⁴	Kawasaki – 3 años
Cortacéspedes dirigidos de tamaño medio	2 años
• Motores ⁴	Kawasaki – 3 años
Cortacéspedes Grand Stand®	5 años o 1200 horas ²
• Motores ⁴	3 años
• Bastidor	Vida del producto (únicamente el propietario original) ³
Cortacéspedes Z Master® Serie 2000	4 años o 500 horas ²
• Motores ⁴	3 años
• Bastidor	Vida del producto (únicamente el propietario original) ³
Cortacéspedes Z Master® Serie 3000	5 años o 1200 horas ²
• Motores ⁴	3 años
• Bastidor	Vida del producto (únicamente el propietario original) ³
Cortacéspedes Z Master® Serie 5000	5 años o 1200 horas ²
• Motores ⁴	Kohler Command – 2 años Kohler EFI – 3 años
• Bastidor	Vida del producto (únicamente el propietario original) ³
Cortacéspedes Z Master® Serie 6000	5 años o 1200 horas ²
• Motores ⁴	Kawasaki – 3 años
• Bastidor	Vida del producto (únicamente el propietario original) ³
Cortacéspedes Z Master® Serie 7000	5 años o 1200 horas ²
• Motores ⁴	2 años
• Bastidor	Vida del producto (únicamente el propietario original) ³
Todos los cortacéspedes	
• Batería	90 días piezas y mano de obra 1 año sólo piezas
• Correas y neumáticos	90 días
• Accesorios	1 año

¹"Uso residencial" significa el uso del producto en la misma parcela en que se encuentra su vivienda. El uso en más de un lugar se considera como uso comercial y será aplicable la garantía comercial.

²El que ocurra primero.

³Garantía de por vida del bastidor – Si el bastidor principal, que consta de las piezas que están soldadas entre sí para formar la estructura de tractor a la que están conectados otros componentes tales como el motor, se agrieta o se rompe durante el uso normal, será reparado o sustituido, a discreción de Toro, bajo la garantía sin coste alguno en concepto de piezas o mano de obra. Quedan excluidos los fallos del bastidor causados por mal uso o abuso y los fallos o las reparaciones necesarias a causa de óxido o corrosión.

⁴Algunos motores utilizados en los productos Toro están garantizados por el fabricante del motor.

Países fuera de Estados Unidos o Canadá

Los clientes que compraron productos Toro fuera de los Estados Unidos o Canadá deben ponerse en contacto con su Distribuidor Toro para obtener pólizas de garantía para su país, provincia o estado. Si por cualquier razón usted no está satisfecho con el servicio ofrecido por su distribuidor, o si tiene dificultad en obtener información sobre la garantía, póngase en contacto con el importador Toro. Si fallan todos los demás recursos, puede ponerse en contacto con nosotros en Toro Warranty Company

Ley de Consumo de Australia: Los clientes australianos encontrarán información sobre la Ley de Consumo de Australia dentro de la caja o a través de su concesionario Toro local.

Instrucciones para obtener asistencia bajo la garantía

Si usted cree que su producto Toro tiene un defecto de materiales o de mano de obra, siga este procedimiento:

1. Póngase en contacto con cualquier Distribuidor Autorizado Toro para concertar el mantenimiento en sus instalaciones. Para localizar un distribuidor cerca de usted, consulte las Páginas Amarillas telefónicas (mire en "cortacéspedes") o visite nuestro sitio web en www.Toro.com. También puede llamar a los números que aparecen en el apartado 3 para usar el sistema de localización de Distribuidores Toro las 24 horas al día.
2. Lleve el producto y su prueba de compra (recibo o factura de venta) al Distribuidor. El distribuidor diagnosticará el problema y determinará si está cubierto por la garantía.
3. Si por alguna razón usted no está satisfecho con el análisis del Distribuidor o con la asistencia recibida, póngase en contacto con nosotros en la dirección siguiente:

RLC Customer Care Department
Toro Warranty Company
8111 Lyndale Avenue South
Bloomington, MN 55420-1196
888-865-5676 (clientes de EE.UU.)
888-865-5691 (clientes de Canadá)

Responsabilidades del propietario

Usted debe mantener su Producto Toro siguiendo los procedimientos de mantenimiento descritos en el *Manual del operador*. Dicho mantenimiento rutinario, sea realizado por un distribuidor o por usted mismo, es por cuenta de usted.

Elementos y condiciones no cubiertos

No hay otra garantía expresa salvo la cobertura especial de sistemas de emisión y la garantía sobre motores en algunos productos. Esta garantía expresa no cubre:

- El coste de mantenimiento regular, servicio o piezas, como por ejemplo filtros, combustible, lubricantes, cambios de aceite, bujías, filtros de aire, afilado de cuchillas o cuchillas desgastadas, ajustes de cables/acoplamientos o ajustes de frenos y embragues
- Componentes que fallan debido al desgaste normal
- Cualquier producto o pieza que haya sufrido modificaciones, abusos o negligencia y que necesite ser sustituido o reparado debido a accidente o falta de mantenimiento adecuado
- Costes de recogida y entrega
- Reparaciones o intentos de reparación por parte de cualquier persona que no sea un Distribuidor Autorizado Toro
- Reparaciones necesarias por no haber seguido el procedimiento recomendado respecto al combustible (consulte el *Manual del operador* para obtener más detalles)
 - La eliminación de contaminantes del sistema de combustible no está cubierta
 - El uso de combustible viejo (de más de un mes de edad) o combustible que contenga más del 10% de etanol o el 15% de MTBE
 - El no drenar el sistema de combustible antes de un periodo de inactividad de más de un mes

Condiciones Generales

Todas las reparaciones cubiertas por estas garantías deben ser realizadas por un Distribuidor Toro Autorizado usando piezas de repuesto homologadas por Toro.

Ni The Toro Company ni Toro Warranty Company son responsables de daños directos, indirectos o consecuentes en conexión con el uso de los productos Toro cubiertos por esta garantía, incluyendo cualquier coste o gasto por la provisión de equipos de sustitución o servicio durante periodos razonables de mal funcionamiento o no utilización hasta la terminación de reparaciones bajo esta garantía.

Toda garantía implícita de mercantilidad (que el producto es adecuado para el uso normal) y adecuación a un uso determinado (que el producto es adecuado para un propósito determinado) se limitan a la duración de la garantía expresa.

Algunos estados no permiten exclusiones de daños incidentales o consecuentes, ni limitaciones sobre la duración de una garantía implícita, de manera que las exclusiones y limitaciones arriba citadas pueden no serle aplicables a usted.

Esta garantía le otorga a usted derechos legales específicos; es posible que usted tenga otros derechos que varían de un estado a otro.