



**Count on it.**

**Manuel de l'utilisateur**

**Tondeuse autoportée  
TimeCutter® SS 4235, 4260,  
5000 et 5060**

N° de modèle 74625—N° de série 314000001 et suivants

N° de modèle 74626—N° de série 314000001 et suivants

N° de modèle 74631—N° de série 314000001 et suivants

N° de modèle 74632—N° de série 314000001 et suivants



## ⚠ ATTENTION

### CALIFORNIE Proposition 65 - Avertissement

**Ce produit contient une ou des substances chimiques considérées par l'état de Californie comme capables de provoquer des cancers, des anomalies congénitales ou d'autres troubles de la reproduction.**

**Les gaz d'échappement de ce produit contiennent des substances chimiques considérées par l'état de Californie comme susceptibles de provoquer des cancers, des malformations congénitales et autres troubles de la reproduction.**

Cette machine est une tondeuse autoportée à lames rotatives destinée au grand public. Elle est principalement conçue pour tondre les pelouses entretenues régulièrement. Elle n'est pas conçue pour couper les broussailles et autre végétation sur le bord des routes ni pour des utilisations agricoles.

**Important:** Le moteur de cette machine n'est pas équipé d'un silencieux avec pare-étincelles. L'utilisation de cette machine dans une zone boisée, broussailleuse ou recouverte d'herbe constitue une infraction à la section 4442 du Code des ressources publiques de Californie (CPRC). D'autres états ou régions fédérales peuvent être régis par des lois similaires.

Ce système d'allumage par étincelle est conforme à la norme canadienne ICES-002.

## ⚠ ATTENTION

Le retrait de pièces et accessoires standard d'origine peut modifier la garantie, la motricité et la sécurité de la machine. L'utilisation de pièces autres que des pièces Toro d'origine peut causer des blessures graves ou mortelles. Toute modification non autorisée du moteur, du système d'alimentation ou de dégazage peut contrevenir à la réglementation EPA et CARB.

Remplacez toutes les pièces, y compris mais non exclusivement, les pneus, courroies, lames et système d'alimentation, par des pièces Toro d'origine.

Le *Manuel du propriétaire du moteur* ci-joint est fourni à titre informatif concernant la réglementation de l'Agence américaine pour la protection de l'environnement (EPA) et la réglementation antipollution de l'état de Californie relative aux systèmes antipollution, à leur entretien et à

leur garantie. Vous pouvez vous en procurer un nouvel exemplaire en vous adressant au constructeur du moteur.

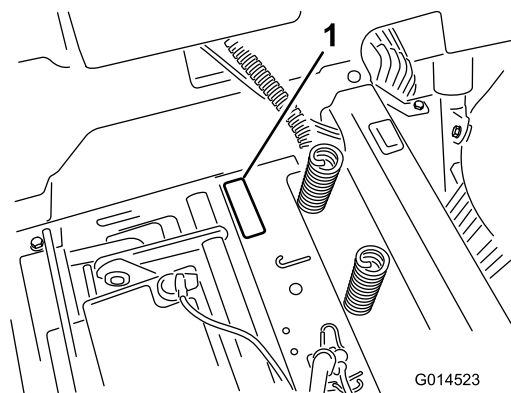
Pour les modèles dont la puissance du moteur est indiquée, la puissance brute du moteur a été testée en laboratoire par le constructeur du moteur selon SAE J1995 et mesurée selon J2723. Étant configuré pour satisfaire aux normes de sécurité, antipollution et d'exploitation, le moteur monté sur cette classe de tondeuse aura une puissance effective nettement inférieure.

## Introduction

Lisez attentivement cette notice pour apprendre comment utiliser et entretenir correctement votre produit, et éviter de l'endommager ou de vous blesser. Vous êtes responsable de l'utilisation sûre et correcte du produit.

Vous pouvez contacter Toro directement sur le site [www.Toro.com](http://www.Toro.com) pour tout renseignement concernant un produit ou un accessoire, pour obtenir l'adresse d'un dépositaire ou pour enregistrer votre produit.

Pour obtenir des prestations de service, des pièces Toro d'origine ou des renseignements complémentaires, munissez-vous des numéros de modèle et de série du produit et contactez un dépositaire-réparateur ou le service client Toro agréé. La Figure 1 indique l'emplacement des numéros de modèle et de série du produit. Inscrivez les numéros dans l'espace réservé à cet effet.



**Figure 1**  
Sous le siège

1. Plaque des numéros de modèle et de série

Notez les numéros de modèle et de série du produit dans l'espace ci-dessous :

N° de modèle \_\_\_\_\_

N° de série \_\_\_\_\_

Les mises en garde de ce manuel soulignent les dangers potentiels et sont signalées par le symbole de sécurité (Figure 2), qui indique un danger pouvant entraîner des blessures graves ou mortelles si les précautions recommandées ne sont pas respectées.



Figure 2

1. Symbole de sécurité.

Ce manuel utilise deux termes pour faire passer des informations essentielles. **Important**, pour attirer l'attention sur des informations mécaniques spécifiques et **Remarque**, pour insister sur des informations d'ordre général méritant une attention particulière.

## Table des matières

Introduction .....	2
Sécurité .....	4
Consignes de sécurité.....	4
Informations concernant la sécurité des tondeuses autoportées Toro .....	6
Indicateur de pente .....	7
Autocollants de sécurité et d'instruction .....	8
Vue d'ensemble du produit .....	14
Commandes .....	15
Utilisation .....	17
Sécurité avant tout.....	17
Avant la mise en marche .....	20
Démarrage du moteur.....	21
Utilisation des lames .....	22
Contrôle du système de sécurité.....	23
Arrêt du moteur .....	23
La conduite .....	23
Arrêt de la machine.....	25
Réglage de la hauteur de coupe .....	25
Réglage des galets anti-scalp (tabliers de coupe de 107 cm [42 pouces]) .....	26
Réglage des galets anti-scalp (tabliers de coupe de 50 pouces) .....	26
Positionnement du siège.....	27
Réglage des leviers de commande de déplacement.....	27
Pousser la machine à la main.....	28
Déflecteur d'herbe.....	28
Conseils d'utilisation .....	29
Entretien .....	31
Programme d'entretien recommandé .....	31
Procédures avant l'entretien .....	32
Soulever le siège .....	32
Lubrification .....	32
Graissage des roulements .....	32
Entretien du moteur .....	33

Entretien du filtre à air .....	33
Vidange et remplacement de l'huile moteur .....	34
Entretien de la bougie .....	36
Nettoyage du circuit de refroidissement .....	37
Entretien du système d'alimentation .....	37
Entretien du filtre antipollution .....	37
Remplacement du filtre à carburant en ligne.....	38
Entretien du système électrique .....	38
Charge de la batterie .....	38
Entretien des fusibles.....	39
Entretien du système d'entraînement .....	40
Contrôle de la pression des pneus .....	40
Desserrage du frein électrique .....	40
Entretien de la tondeuse.....	41
Entretien des lames de coupe .....	41
Mise à niveau du tablier de coupe .....	44
Dépose du tablier de coupe.....	46
Entretien des courroies de la tondeuse .....	47
Montage du tablier de coupe .....	48
Remplacement du déflecteur d'herbe.....	48
Nettoyage .....	49
Lavage du dessous du tablier de coupe. ....	49
Remisage .....	50
Nettoyage et remisage .....	50
Dépistage des défauts .....	52
Schémas .....	54

# Sécurité

Pour réduire les risques d'accidents et de blessures, respectez les consignes de sécurité qui suivent. Tenez toujours compte des mises en garde signalées par le symbole de sécurité et la mention **PRUDENCE**, **ATTENTION** ou **DANGER**. Ne pas respecter ces instructions, c'est risquer de vous blesser, parfois mortellement.

## Consignes de sécurité

Ce produit peut sectionner les mains ou les pieds et projeter des objets. Respectez toujours toutes les consignes de sécurité pour éviter des blessures graves ou mortelles.

Les instructions suivantes sont adaptées de la norme ANSI B71.1–2012. Toute la terminologie utilisée dans cette norme ANSI s'applique à cette machine; toutefois, en raison de l'application de la norme à un grand nombre de types de produits différents, certaines déclarations peuvent sembler générales ou trompeuses. Dans ces cas là, Toro a précisé la teneur de la déclaration pour exprimer la signification de la norme tout en ciblant mieux le produit auquel se rapporte ce *Manuel de l'utilisateur*. Des informations de sécurité, qui s'ajoutent aux instructions figurant dans la norme ANSI ci-dessous, sont données sous la rubrique Informations sur la sécurité des tondeuses autoportées Toro à la fin de cette section.

## Consignes générales d'utilisation

- Vous devez lire, comprendre et respecter toutes les instructions qui figurent dans le Manuel de l'utilisateur et sur la machine avant de commencer.
- Ne placez pas les mains ou les pieds près des pièces en rotation ou sous la machine. Ne vous tenez jamais devant l'ouverture d'éjection.
- Seules les personnes adultes responsables qui ont pris connaissance des instructions sont autorisées à utiliser la machine.
- Débarrassez la zone de travail des pierres, jouets, câbles, etc., qui pourraient être ramassés et projetés par la lame.
- Vérifiez que personne ne se trouve dans la zone de travail avant de commencer. Arrêtez la machine si quelqu'un entre dans la zone de travail.
- Ne transportez jamais de passagers.
- Ne tondez jamais en marche arrière, sauf en cas d'absolue nécessité. Avant et pendant la marche arrière, vérifiez toujours que la voie est libre juste derrière la machine et sur sa trajectoire.
- Sachez dans quel sens s'effectue l'éjection et faites en sorte qu'elle ne soit dirigée vers personne. N'éjectez pas l'herbe coupée contre un mur ou un obstacle. Elle pourrait être renvoyée vers l'opérateur. Arrêtez la (les) lame(s) quand vous passez sur du gravier.

- N'utilisez pas la machine si le déflecteur, l'obturateur d'éjection ou le système de ramassage au complet n'est pas en place et en bon état de marche.
- Restez vigilant, ralentissez et changez de direction avec prudence. Regardez derrière vous et de chaque côté avant de changer de direction.
- Ne laissez jamais la machine en marche sans surveillance. Vous devez toujours arrêter les lames, serrer le frein de stationnement, arrêter le moteur et retirer la clé de contact avant de quitter la machine.
- Arrêtez les lames quand vous ne tondez pas. Arrêtez le moteur, attendez l'arrêt complet de toutes les pièces et retirez la clé avant de nettoyer la machine, de retirer le bac à herbe ou de déboucher l'éjecteur.
- Travaillez uniquement à la lumière du jour ou sous un bon éclairage artificiel.
- N'utilisez pas la machine sous l'emprise de l'alcool, de drogues ou de médicaments.
- Méfiez-vous de la circulation près des routes et quand vous traversez.
- Procédez avec la plus grande prudence quand vous chargez la machine sur une remorque ou un camion, et quand vous la déchargez.
- Protégez-vous toujours les yeux quand vous utilisez la tondeuse.
- Il a été prouvé qu'un fort pourcentage des accidents liés à l'utilisation de tondeuses autoportées concerne des utilisateurs de 60 ans et plus. Les utilisateurs doivent évaluer leur aptitude à utiliser la tondeuse de la manière la plus sûre possible pour éviter les accidents graves.
- Suivez toujours les recommandations concernant l'utilisation de contrepoids sur les roues.
- La foudre peut provoquer des blessures graves ou mortelles. Si vous voyez des éclairs ou que vous entendez le tonnerre à proximité, n'utilisez pas la machine et mettez-vous à l'abri.

## Utilisation sur pente

Les pentes augmentent significativement les risques de perte de contrôle et de basculement de la machine pouvant entraîner des accidents graves ou la mort. Les manœuvres sur pentes, quelles qu'elles soient, demandent une attention particulière. Ne travaillez pas sur les pentes sur lesquelles vous ne pouvez pas faire marche arrière ou vous ne vous sentez pas à l'aise.

- Ne tondez pas de pentes de plus de 15 degrés.
- Attention aux fossés, trous, rochers, creux et bosses qui modifient l'angle de travail; un terrain irrégulier peut provoquer le retournement de la machine.
- Choisissez une vitesse réduite pour ne pas avoir à vous arrêter lorsque vous travaillez sur une pente.
- Ne travaillez pas sur les pentes lorsque l'herbe est humide. Les conditions glissantes réduisent la motricité, ce qui risque de faire déraiper la machine et d'entraîner la perte du contrôle.

- Laissez toujours les roues motrices engagées quand vous descendez une pente.
- Réduisez votre vitesse et faites preuve d'une extrême prudence sur les pentes.
- Ne changez pas soudainement de direction ou de vitesse.
- Enlevez ou balisez les obstacles éventuellement présents sur la zone de travail (pierres, branches, etc.). L'herbe haute peut masquer les accidents du terrain.
- Évitez les démarrages brusques en montée, car la machine peut basculer en arrière.
- Tenez compte du fait qu'une perte de motricité peut se produire en descente. Le transfert du poids sur les roues avant peut entraîner le patinage des roues motrices, et donc une perte du freinage et de la direction.
- Évitez toujours de démarrer ou de vous arrêter sur une pente. Si les roues perdent de leur motricité, arrêtez la machine, désengagez les lames et redescendez lentement jusqu'au bas de la pente.
- Redoublez de prudence quand des bacs à herbe ou d'autres accessoires sont montés sur la machine. Ils peuvent modifier la stabilité et entraîner la perte de contrôle de la machine.
- N'essayez pas de stabiliser la machine en posant le pied à terre.
- Ne travaillez pas à proximité de dénivellations, de fossés, de berges escarpées ou d'étendues d'eau. Le dépassement des roues au-dessus d'une dénivellation peut provoquer le renversement de la machine et causer des blessures graves ou mortelles (noyade, etc.).
- Utilisez une tondeuse autotractée et/ou une débroussailluse manuelle près des dénivellations, des fossés, des berges escarpées ou des étendues d'eau.

## Enfants

Des accidents tragiques peuvent survenir si l'utilisateur ne sait pas que des enfants sont présents. Les enfants sont souvent attirés par la machine et l'activité de tonte. Ne partez jamais du principe que les enfants se trouvent encore à l'endroit où vous les avez vus pour la dernière fois.

- Veillez à ce que les enfants restent hors de la zone de tonte, sous la garde d'un adulte responsable autre que l'utilisateur.
- Montrez-vous vigilant et coupez le moteur de la machine si des enfants pénètrent dans la zone de travail.
- Avant et pendant une marche arrière ou un changement de direction, assurez-vous toujours qu'aucun enfant ne se tient juste derrière les roues de la machine, sur sa trajectoire ou sur les côtés.
- Ne transportez jamais d'enfants, même si les lames sont arrêtées. Ils pourraient tomber et se blesser gravement ou compromettre le fonctionnement sûr de la machine.
- Les enfants qui ont été autorisés à monter sur la machine en marche par le passé peuvent apparaître subitement

dans la zone de travail parce qu'ils veulent recommencer. Ils risquent alors d'être renversés ou écrasés par la tondeuse.

- Ne laissez jamais un enfant utiliser la machine.
- Redoublez de prudence à l'approche de tournants sans visibilité, de la fin d'une clôture, de buissons, d'arbres ou d'autres objets susceptibles de masquer la vue.

## Sécurité de remorquage

- L'équipement remorqué ne doit être attaché qu'au point d'attelage.
- Suivez les recommandations du fabricant de l'accessoire en ce qui concerne les limites de poids relatives au matériel remorqué et au remorquage sur pentes. Le poids remorqué ne doit pas dépasser le poids combiné de la machine, de l'opérateur et du ballast. Utilisez des contrepoids ou lestez les roues comme expliqué dans le *manuel de l'utilisateur* de l'accessoire ou du véhicule tracteur.
- N'autorisez jamais ni enfants ni adultes à monter sur ou dans le matériel remorqué.
- Sur les pentes, le poids du matériel remorqué peut provoquer une perte de la motricité et du contrôle de la machine, et accroître le risque de retournement. Réduisez le poids remorqué et ralentissez.
- La distance d'arrêt augmente avec le poids de la charge remorquée. Conduisez lentement et prévoyez une distance de freinage plus grande que la normale.
- Prenez des virages larges pour éviter que l'accessoire ne vienne toucher la machine.

## Entretien

Manipulation sécuritaire de l'essence :

Pour éviter de vous blesser ou de causer des dommages matériels, manipulez l'essence et les autres carburants avec une extrême prudence en raison de leur inflammabilité et du risque d'explosion des vapeurs qu'ils dégagent.

- Éteignez cigarettes, cigares, pipes et autres sources d'étincelles.
- N'utilisez que des bidons homologués.
- N'enlevez jamais le bouchon du réservoir et n'ajoutez jamais de carburant lorsque le moteur est en marche. Laissez refroidir le moteur avant de faire le plein de carburant.
- Ne faites jamais le plein de carburant à l'intérieur d'un local.
- Ne remisez jamais la machine ou les bidons de carburant dans un local où se trouve une flamme nue, telle la veilleuse d'un chauffe-eau ou d'une chaudière.
- Ne remplissez jamais les bidons de carburant à l'intérieur d'un véhicule ou sur le plateau d'une remorque dont le revêtement est en plastique. Posez toujours les bidons sur le sol, à l'écart du véhicule, avant de les remplir.

# Informations concernant la sécurité des tondeuses autoportées Toro

La liste suivante contient des informations spécifiques concernant la sécurité des produits Toro ou toute autre information relative à la sécurité qu'il est important de connaître et qui peut ne pas apparaître dans les spécifications des normes ANSI.

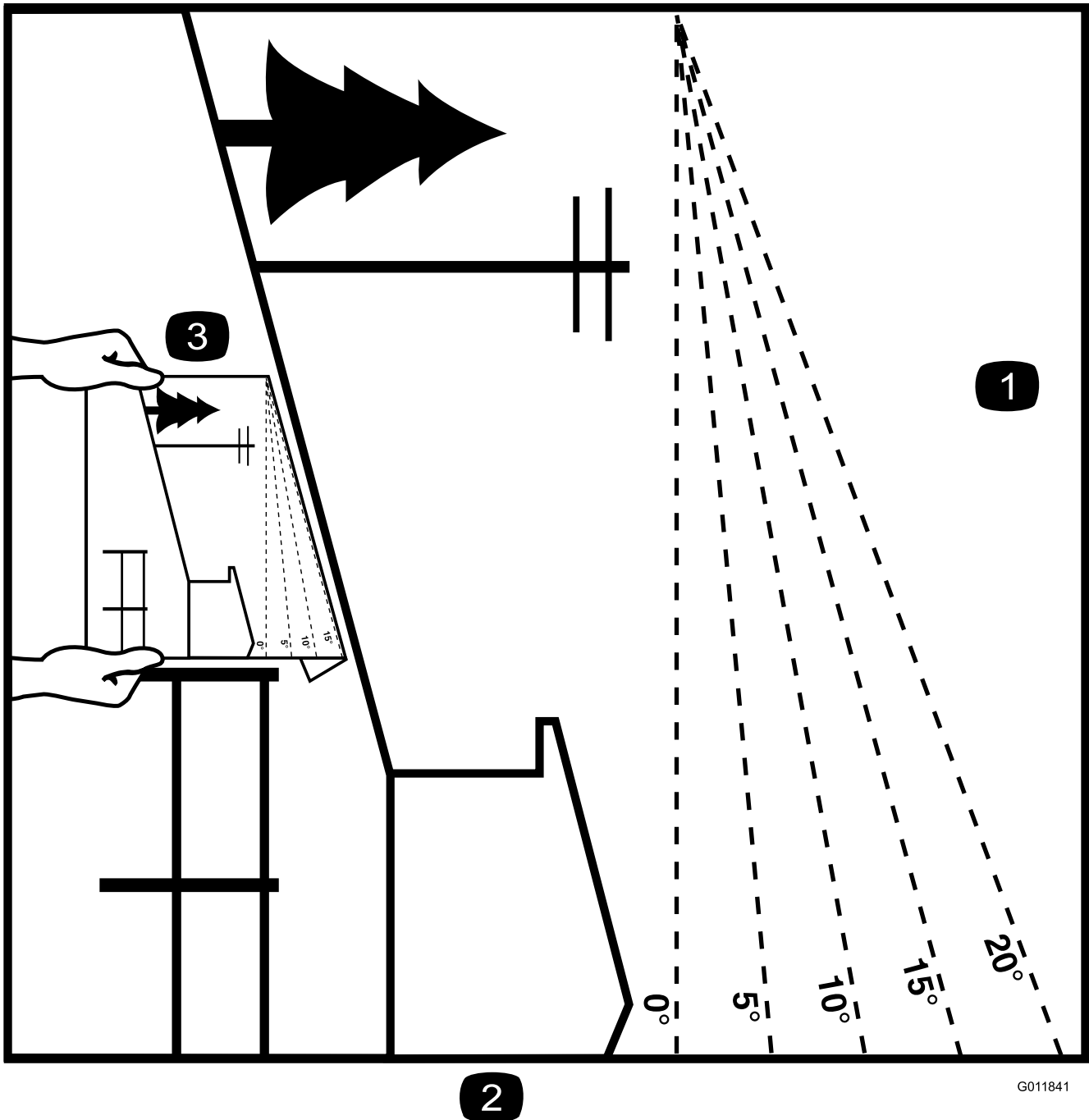
- Arrêtez le moteur, amenez les leviers de commande de déplacement à la position point mort, puis poussez-les vers l'extérieur à la position de stationnement, désengagez la commande des lames, enlevez la clé de contact et débranchez la ou les bougies avant de procéder aux entretiens, réparations, révisions ou réglages.
- Gardez mains, pieds, cheveux et vêtements amples à l'écart de la zone d'éjection de l'accessoire, du dessous de la machine et des pièces mobiles quand le moteur est en marche.
- Ne touchez aucune partie de la machine ou des accessoires juste après leur arrêt, car elles peuvent être très chaudes. Laissez-les refroidir avant d'entreprendre des réparations, des réglages ou des entretiens.
- L'acide de la batterie est toxique et peut causer des brûlures. Évitez tout contact avec la peau, les yeux et les vêtements. Protégez-vous le visage, les yeux et les vêtements quand vous manipulez la batterie.
- Les gaz de la batterie sont explosifs. Gardez la batterie éloignée des cigarettes, des flammes ou sources d'étincelles.
- N'utilisez que des accessoires agréés par Toro. L'utilisation d'accessoires non agréés risque d'annuler la garantie.
- N'utilisez rien d'autre qu'une rampe d'une seule pièce pour charger la machine sur une remorque ou un camion. L'angle de la rampe ne doit pas dépasser 15 degrés.

- Descendez la machine à essence du véhicule ou de la remorque et posez-la à terre avant de remplir le réservoir de carburant. Si ce n'est pas possible, laissez la machine dans le véhicule ou sur la remorque, mais remplissez le réservoir à l'aide d'un bidon, et non directement à la pompe.
- Maintenez le pistolet en contact avec le bord du réservoir ou du bidon jusqu'à la fin du ravitaillement. N'utilisez pas un dispositif de verrouillage du pistolet en position ouverte.
- Si du carburant s'est répandu sur vos vêtements, changez-vous immédiatement.
- Ne remplissez jamais excessivement le réservoir de carburant. Remettez en place le bouchon du réservoir et serrez-le à fond.

## Entretien général :

- Ne faites jamais tourner le moteur dans un local fermé. Les gaz d'échappement contiennent du monoxyde de carbone, un gaz inodore mortel.
- Gardez tous les écrous et boulons bien serrés, en particulier les boulons de fixation des lames. Maintenez le matériel en bon état de marche.
- Ne cherchez jamais à modifier la fonction prévue d'un dispositif de sécurité ni à réduire la protection qu'il assure. Vérifiez régulièrement qu'ils fonctionnent correctement.
- Ne laissez pas l'herbe, les feuilles ou d'autres débris s'accumuler sur la machine. Nettoyez les coulées éventuelles d'huile ou de carburant et éliminez les déchets imbibés de carburant. Laissez refroidir la machine avant de la remiser.
- Arrêtez-vous et examinez la machine après avoir heurté un obstacle. Réparez la machine si nécessaire avant de la remettre en marche.
- N'effectuez jamais de réglages ou de réparations lorsque le moteur est en marche.
- Les composants du bac à herbe s'usent, se détériorent et s'endommagent avec le temps, ce qui risque d'exposer des pièces mobiles ou de projeter des objets. Contrôlez fréquemment l'état de ces éléments et remplacez-les au besoin par des pièces recommandées par le constructeur.
- Les lames de la tondeuse sont tranchantes et peuvent infliger des coupures. Touchez-les uniquement avec des gants ou enveloppées dans un chiffon, et toujours avec précaution.
- Contrôlez souvent le fonctionnement des freins. Effectuez les réglages et l'entretien éventuellement requis.
- Remplacez les autocollants d'instruction ou de sécurité manquants ou endommagés.
- Pour préserver les normes d'origine, n'utilisez que des pièces de rechange Toro d'origine.

# Indicateur de pente



2

G011841

Figure 3

Vous pouvez copier cette page pour votre usage personnel.

1. La machine peut être utilisée en toute sécurité sur une pente maximale de **15 degrés**. Utilisez le graphique de mesure de la pente pour déterminer le degré d'une pente avant d'utiliser la machine. **N'utilisez pas la machine sur des pentes de plus de 15 degrés**. Pliez le long de la ligne correspondant à la pente recommandée.
2. Alignez ce bord avec une surface verticale (arbre, bâtiment, piquet de clôture, poteau, etc.).
3. Exemple de comparaison d'une pente avec le bord replié.

# Autocollants de sécurité et d'instruction

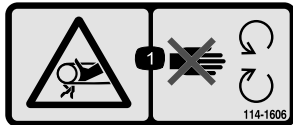


Des autocollants de sécurité et des instructions bien visibles par l'opérateur sont placés près de tous les endroits potentiellement dangereux. Remplacez tout autocollant endommagé ou manquant.



93-7009

1. Attention – n'utilisez pas la tondeuse avec le déflecteur relevé ou sans le déflecteur; laissez-le toujours en place.
2. Risque de coupure/mutilation des mains ou des pieds par la lame de la tondeuse – ne vous approchez pas des pièces mobiles.



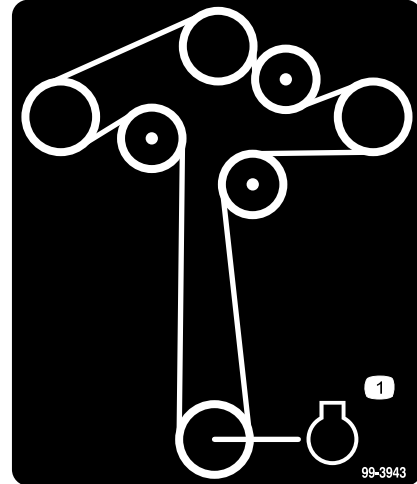
114-1606

1. Risque de coincement dans la courroie – gardez toutes les protections en place.



110-6691

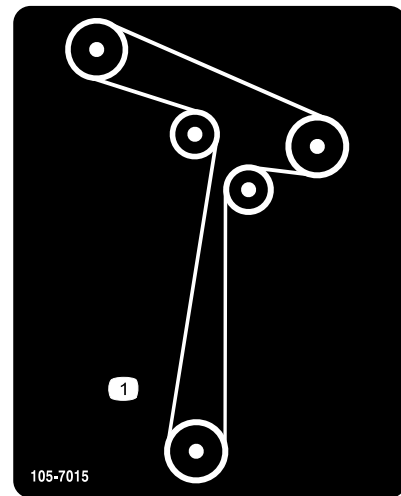
1. Risque de projection d'objets – tenez les spectateurs à bonne distance de la machine.
2. Risque de projection d'objets par la tondeuse – n'utilisez pas la machine sans le déflecteur, l'obturateur d'éjection ou le collecteur d'herbe.
3. Risque de coupure/mutilation des mains ou des pieds – ne vous approchez pas des pièces mobiles.



99-3943

Pour les modèles à tabliers de 127 cm (50 po)

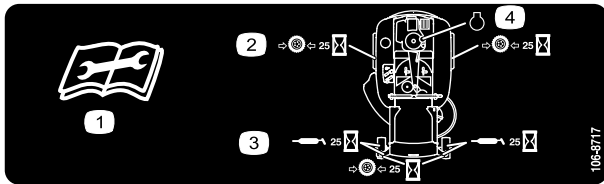
1. Moteur



105-7015

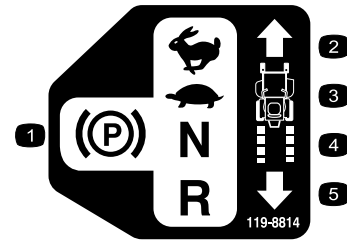
Pour les modèles à tabliers de 107 cm (42 po)





106-8717

1. Lisez les instructions avant de procéder à l'entretien ou à des révisions.
2. Contrôlez la pression des pneus toutes les 25 heures de fonctionnement.
3. Graissez toutes les 25 heures de fonctionnement.
4. Moteur

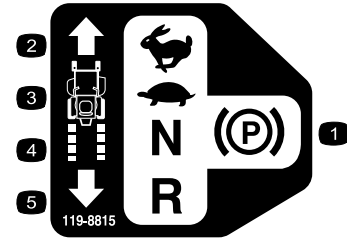


119-8814

1. Position de stationnement
2. Grande vitesse
3. Petite vitesse
4. Point mort
5. Marche arrière

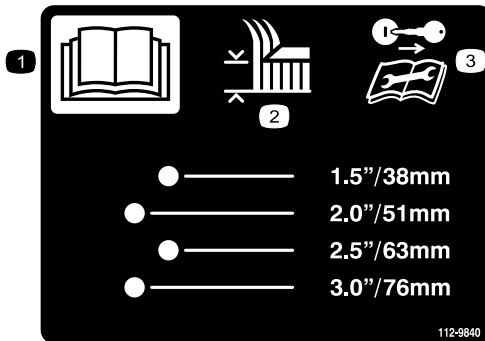


109-7076



119-8815

1. Position de stationnement
2. Grande vitesse
3. Petite vitesse
4. Point mort
5. Marche arrière



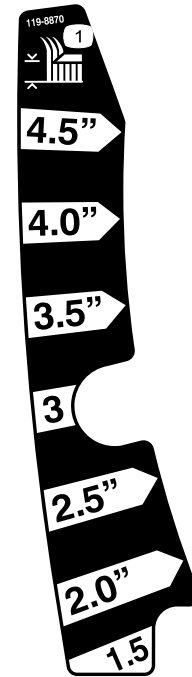
112-9840

1. Lisez le *Manuel de l'utilisateur*.
2. Hauteur de coupe
3. Retirez la clé de contact et lisez les instructions avant de procéder à l'entretien ou à des révisions.



117-2718

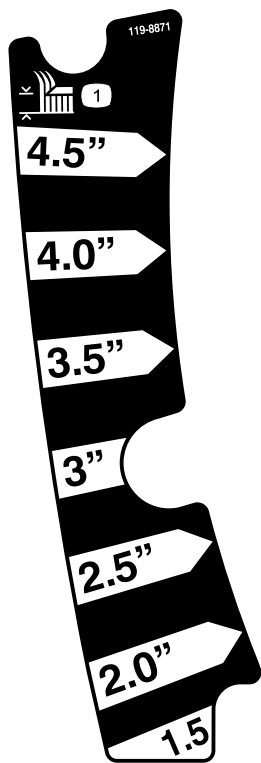
Modèle 74625 uniquement



119-8870

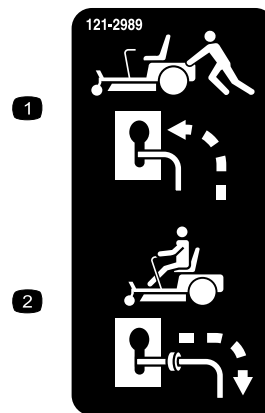
Modèle de 107 cm (50 po)

1. Hauteur de coupe



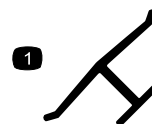
119-8871

Certains modèles uniquement



121-2989

1. Position des leviers de dérivation pour pousser la machine
2. Position des leviers de dérivation pour utiliser la machine



Marque du fabricant

1. Identifie la lame comme pièce d'origine.

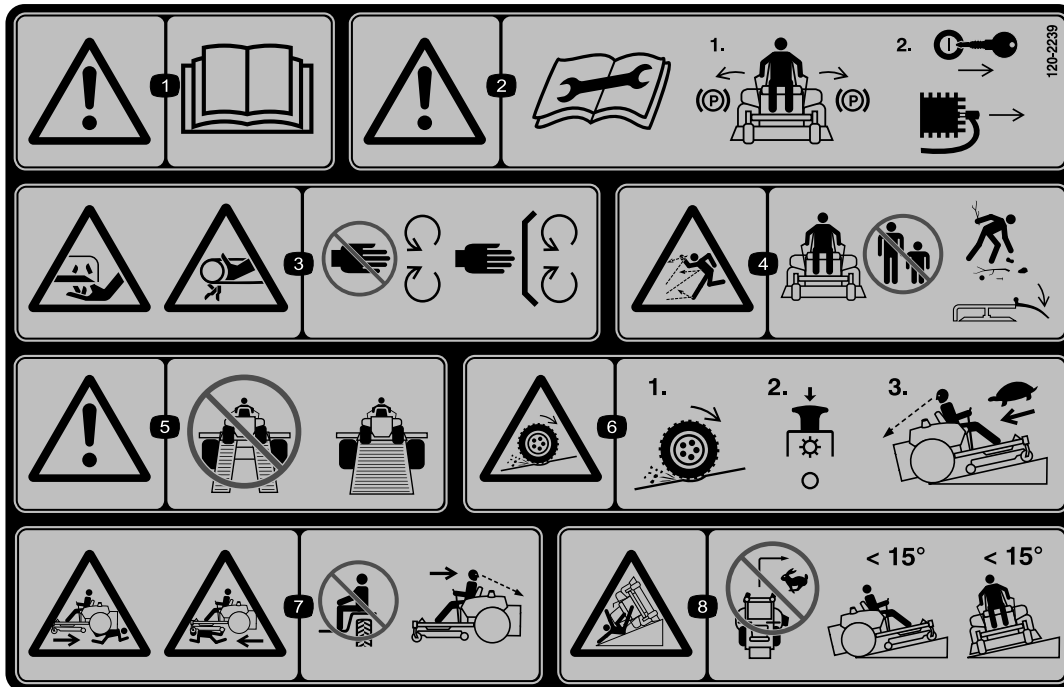
1. Hauteur de coupe



Symboles utilisés sur la batterie

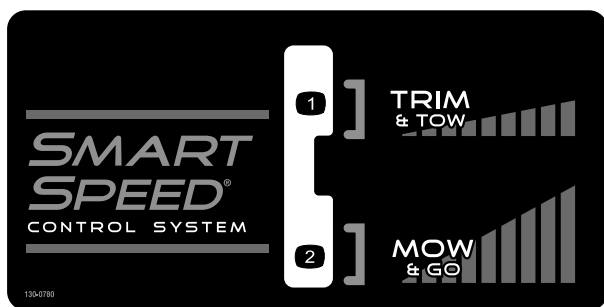
Certains ou tous les symboles suivants figurent sur la batterie

1. Risque d'explosion
2. Restez à distance des flammes nues ou des étincelles, et ne fumez pas.
3. Liquide caustique/risque de brûlure chimique
4. Portez une protection oculaire.
5. Lisez le *Manuel de l'utilisateur*.
6. Tenez tout le monde à bonne distance de la batterie.
7. Portez une protection oculaire; les gaz explosifs peuvent causer une cécité et d'autres blessures.
8. L'acide de la batterie peut causer la cécité ou des brûlures graves.
9. Rincez immédiatement les yeux avec de l'eau et consultez un médecin rapidement.
10. Contient du plomb – ne mettez pas au rebut.



120-2239

1. Attention – lisez le *Manuel de l'utilisateur*.
2. Attention – lisez les instructions avant de procéder à l'entretien ou à des révisions de la machine. Amenez les leviers de commande de déplacement en position de stationnement (frein), enlevez la clé de contact et débranchez le fil de la bougie.
3. Risque de coupure/mutilation par la lame et risque de coincement par la courroie – ne vous approchez pas des pièces mobiles et gardez toutes les protections en place.
4. Risque de projection d'objets – tenez les spectateurs à bonne distance de la machine, débarrassez la zone de travail des débris avant d'utiliser la machine et gardez le déflecteur en place.
5. Attention – n'utilisez pas de rampes individuelles; utilisez toujours des rampes d'une seule pièce pour transporter la machine.
6. Risque de perte de motricité/contrôle sur les pentes – désengagez la commande des lames (PDF) et redescendez lentement jusqu'au bas de la pente.
7. Risque d'écrasement/mutilation de personnes pendant la marche arrière – ne transportez jamais de passagers et vérifiez toujours que la voie est libre juste derrière la machine et sur sa trajectoire avant de faire marche arrière.
8. Risque de renversement – ne tondez pas sur des pentes de plus de 15 degrés, évitez les changements brusques de direction ainsi que les virages serrés sur les pentes.



130-0780

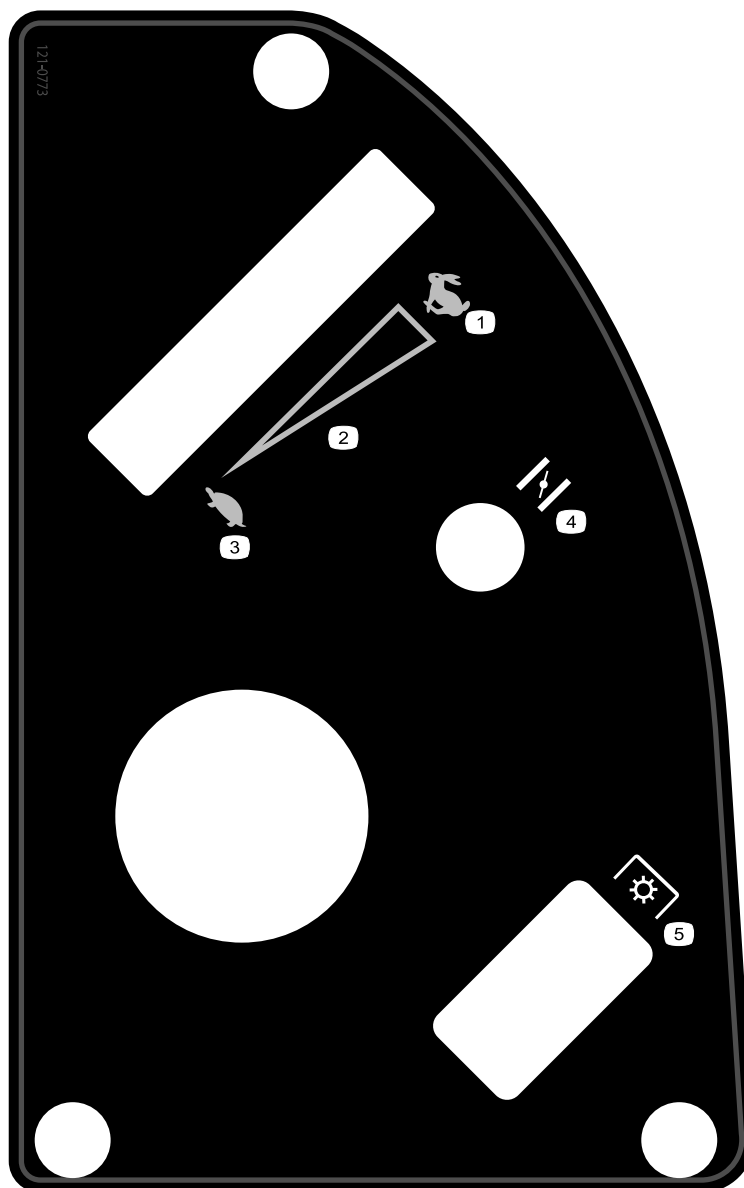
1. Petite vitesse – coupe et remorquage
2. Grande vitesse – tonte et transport



**121-0772**

Modèles 74625 et 74626 seulement

- |                              |   |
|------------------------------|---|
| 1. Haut régime               | 4. Starter                                  |
| 2. Réglage de régime continu | 5. Prise de force (PDF), commande des lames |
| 3. Bas régime                |   |
-

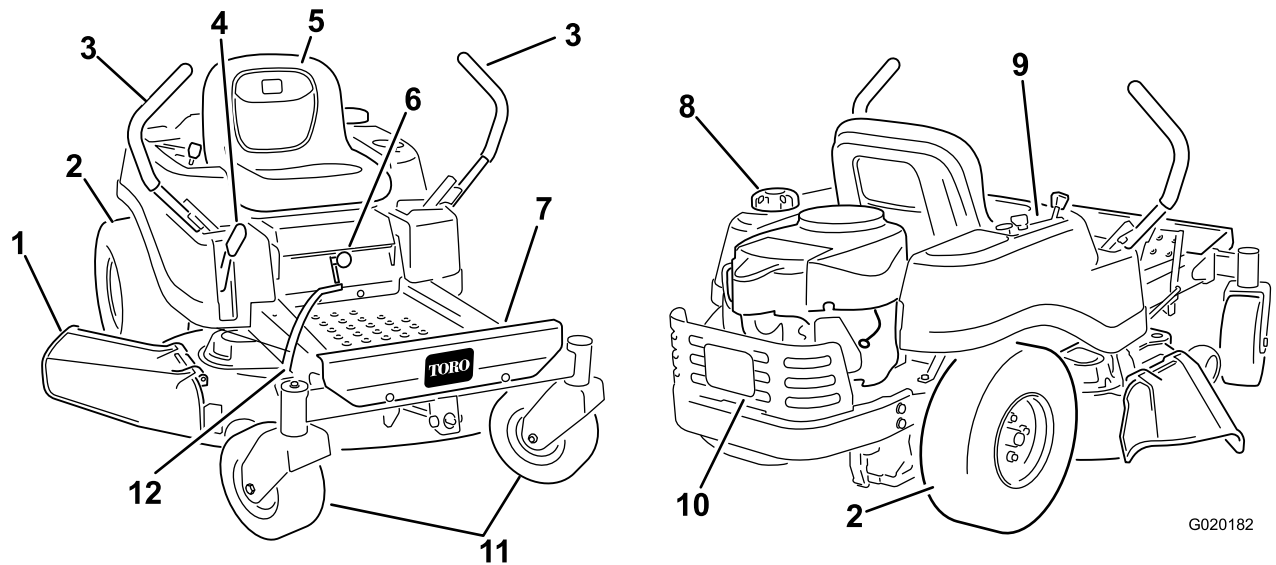


**121-0773**

Modèles 74631 et 74632 seulement

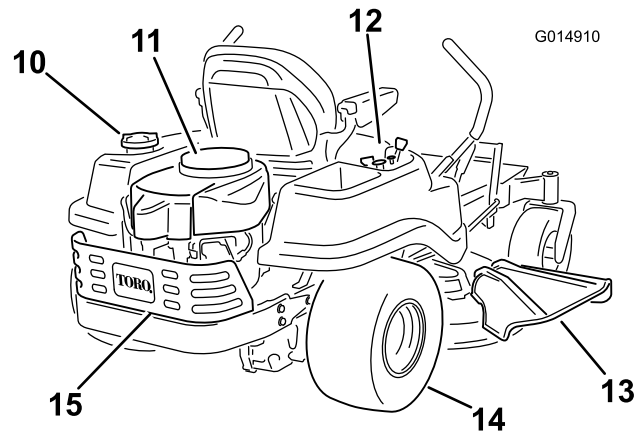
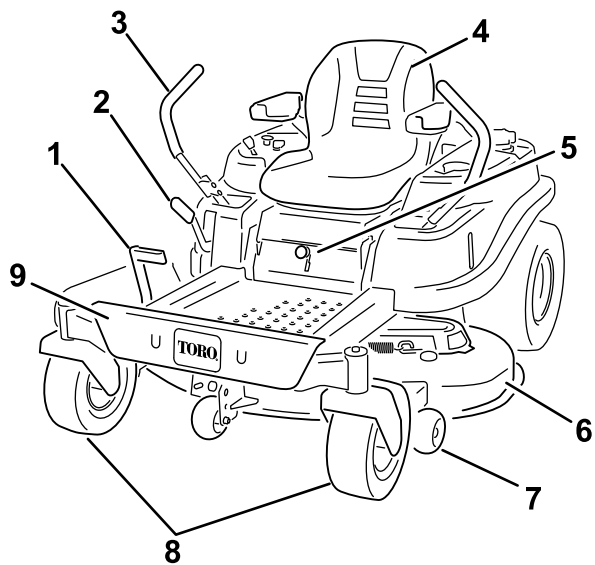
- |                              |   |
|------------------------------|---|
| 1. Haut régime               | 4. Starter                                  |
| 2. Réglage de régime continu | 5. Prise de force (PDF), commande des lames |
| 3. Bas régime                |   |
-

# Vue d'ensemble du produit



**Figure 4**  
Modèles 74625 et 74626

- |                                       |  |                                      |   |
|---------------------------------------|--|--------------------------------------|---|
| 1. Déflecteur                         | 4. Levier de sélection de hauteur de coupe | 7. Repose-pieds                      | 10. Carénage de moteur                                  |
| 2. Roue motrice arrière               | 5. Siège de l'opérateur                    | 8. Bouchon du réservoir de carburant | 11. Roue pivotante avant                                |
| 3. Leviers de commande de déplacement | 6. Levier Smart Speed™                     | 9. Panneau de commande               | 12. Levier d'aide au pied (certains modèles uniquement) |



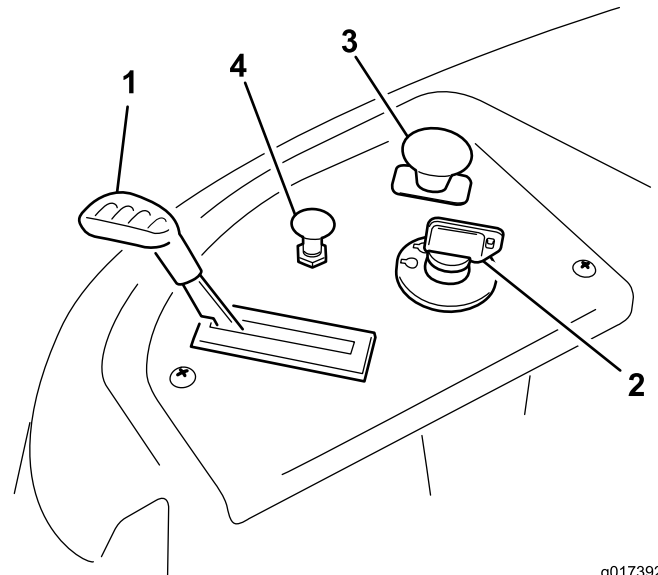
G014910

**Figure 5**  
Modèles 74631 et 74632

- |  |                         |  |                          |
|--|-------------------------|--|--------------------------|
| 1. Levier d'aide au pied<br>(certains modèles<br>uniquement) | 5. Levier Smart Speed™  | 9. Repose-pieds                          | 13. Déflecteur           |
| 2. Levier de sélection de<br>hauteur de coupe                | 6. Tablier de coupe     | 10. Bouchon du réservoir de<br>carburant | 14. Roue motrice arrière |
| 3. Leviers de commande de<br>déplacement                     | 7. Galet anti-scalp     | 11. Moteur                               | 15. Carénage de moteur   |
| 4. Siège de l'opérateur<br>(accoudoirs optionnels)           | 8. Roue pivotante avant | 12. Panneau de commande                  |                          |

## Commandes

Avant de mettre le moteur en marche et d'utiliser la machine, familiarisez-vous avec toutes les commandes de la machine (Figure 4, Figure 5 et Figure 6).



g017392

**Figure 6**  
Panneau de commande

- |                            |   |
|----------------------------|---|
| 1. Commande d'accélérateur | 3. Commande des lames<br>(prise de force) |
| 2. Commutateur d'allumage  | 4. Starter                                |

## Commutateur d'allumage

Le commutateur d'allumage a trois positions : arrêt, contact et démarrage. La clé tourne jusqu'à la position de démarrage et revient automatiquement en position de marche lorsqu'elle est relâchée. Tournez la clé à la position contact coupé pour arrêter le moteur. Enlevez toujours la clé de contact avant de quitter la machine pour éviter tout démarrage accidentel (Figure 6).

## Commande d'accélérateur

L'accélérateur commande le régime moteur et peut se régler à l'infini entre bas régime et haut régime (Figure 6).

## Commande de starter

Tirez la commande de starter jusqu'à la butée pour enrichir le mélange (Figure 6). Poussez la commande de starter pour rétablir le fonctionnement normal du moteur.

## Commande des lames (prise de force)

La commande des lames, représentée par le symbole de la prise de force (PDF), engage et désengage l'entraînement des lames (Figure 6).

## Leviers de commande de déplacement et frein de stationnement

Ces leviers sont des commandes sensibles à la vitesse des moteurs de roues indépendants. Déplacez un levier en avant ou en arrière pour faire tourner en avant ou en arrière la roue qui se trouve du même côté; la vitesse de rotation de la roue est proportionnelle au déplacement du levier. Écartez les leviers de commande vers l'extérieur, du centre à la position de stationnement, puis descendez de la machine (Figure 18). Placez toujours les leviers de commande à la position de freinage avant d'arrêter la machine ou de la laisser sans surveillance.

## Levier du système de commande Smart Speed™

Le levier Smart Speed™, situé sous le poste de conduite, permet à l'utilisateur de choisir entre deux gammes de vitesses, haute et basse (Figure 7).

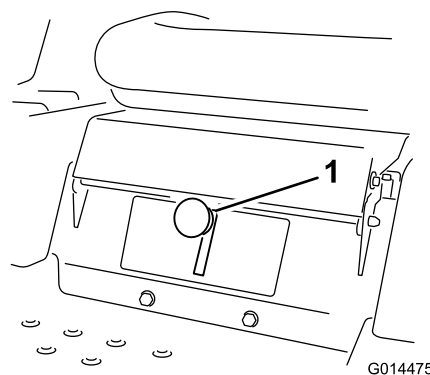


Figure 7

1. Levier Smart Speed™

## Viseur de niveau de carburant

Le viseur de niveau, situé sur le côté gauche de la machine, permet de vérifier le niveau d'essence dans le réservoir (Figure 8).

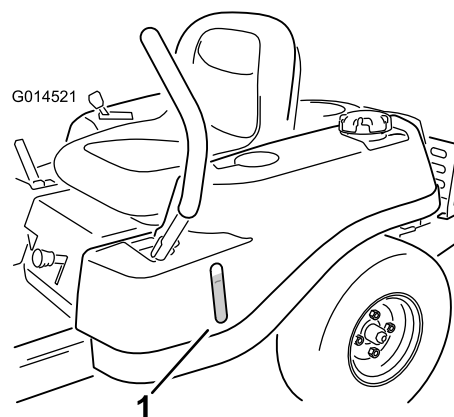


Figure 8

1. Viseur de niveau de carburant

## Levier de sélection de hauteur de coupe

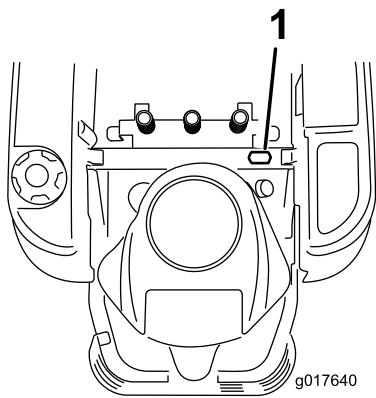
Le levier de sélection de hauteur de coupe permet à l'utilisateur d'abaisser et de relever le tablier de coupe sans quitter le siège. Lorsque le levier est rapproché de l'utilisateur, le tablier de coupe est soulevé du sol; et lorsque le levier est éloigné de l'utilisateur, le tablier de coupe est rapproché du sol. Arrêtez toujours la machine avant de modifier la hauteur de coupe (Figure 22).

## Compteur horaire

### Modèles 74626 et 74632

Le compteur horaire enregistre le nombre d'heures lorsque l'opérateur est assis sur le siège et que le commutateur d'allumage est en position Contact (Figure 9).





**Figure 9**

# Utilisation

**Remarque:** Les côtés gauche et droit de la machine sont déterminés d'après la position d'utilisation normale.

## Sécurité avant tout

### Sécurité de fonctionnement

Lisez attentivement toutes les consignes de sécurité et la description des autocollants dans la section Sécurité. Tenez-en compte pour éviter de vous blesser et de blesser d'autres personnes ou des animaux.

## **⚠ DANGER**

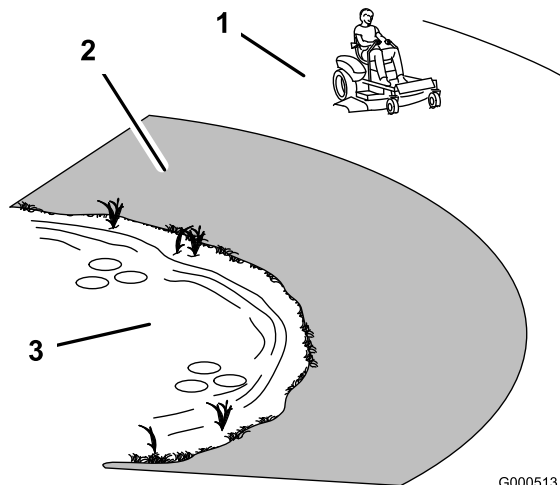
L'herbe humide ou les pentes raides peuvent faire déraiser la machine et entraîner la perte de son contrôle.

Le dépassement des roues au-dessus d'une dénivellation peut provoquer le renversement de la machine et causer des blessures graves ou mortelles (noyade, etc.).

Une perte de la motricité équivaut à une perte de contrôle de la direction.

Pour éviter de perdre le contrôle de la machine et de vous retourner :

- Ne tondez pas à proximité de dénivellations ou d'étendues d'eau.
- Ne tondez pas de pentes de plus de 15 degrés.
- Réduisez votre vitesse et faites preuve d'une extrême prudence sur les pentes.
- Sur les pentes, tondez progressivement de la zone la plus basse à la zone la plus élevée.
- Ne changez pas soudainement de direction ou de vitesse.
- Tournez dans le sens de la montée pour changer de direction sur une pente. La motricité est réduite dans l'autre sens.
- Les accessoires modifient les caractéristiques de comportement de la machine. Redoublez de prudence lorsque vous utilisez des accessoires avec la machine.



G000513

**Figure 10**

1. Zone de sécurité – utilisez la TimeCutter ici
2. Utilisez une tondeuse autotractée et/ou une débroussailleuse manuelle près des dénivellations et des étendues d'eau.
3. Eau

## Sécurité relative au carburant

### **⚠ DANGER**

Dans certaines circonstances, l'essence est extrêmement inflammable et hautement explosive. Un incendie ou une explosion causé(e) par de l'essence peut vous brûler, ainsi que d'autres personnes, et causer des dommages matériels.

- Faites le plein du réservoir de carburant à l'extérieur, dans un endroit bien dégagé, lorsque le moteur est froid. Essuyez toute essence répandue.
- Ne faites jamais le plein du réservoir de carburant à l'intérieur d'une remorque fermée.
- Ne remplissez pas le réservoir de carburant complètement. Ajoutez de l'essence dans le réservoir de carburant jusqu'à ce que le niveau atteigne la base du goulot de remplissage. L'espace au-dessus doit rester vide pour permettre à l'essence de se dilater.
- Ne fumez jamais en manipulant de l'essence et tenez-vous à l'écart des flammes nues ou des sources d'étincelles qui pourraient enflammer les vapeurs d'essence.
- Conservez l'essence dans un récipient homologué et hors de la portée des enfants. N'achetez et ne stockez jamais plus que la quantité d'essence consommée en un mois.
- N'utilisez pas la machine si elle n'est pas équipée du système d'échappement complet et en bon état de marche.

### **⚠ DANGER**

Dans certaines circonstances, de l'électricité statique peut se former lors du ravitaillement, produire une étincelle et enflammer les vapeurs d'essence. Un incendie ou une explosion causé(e) par de l'essence peut vous brûler, ainsi que d'autres personnes, et causer des dommages matériels.

- Posez toujours les bidons d'essence sur le sol, à l'écart du véhicule, avant de les remplir.
- Ne remplissez pas les bidons d'essence à l'intérieur d'un véhicule ou sur le plateau d'une remorque, car la moquette intérieure ou le revêtement en matière plastique du plateau risque d'isoler le bidon et de freiner l'élimination de l'électricité statique éventuellement produite.
- Dans la mesure du possible, descendez la machine du véhicule ou de la remorque et posez-la à terre avant de remplir le réservoir de carburant.
- Si ce n'est pas possible, laissez la machine dans le véhicule ou sur la remorque, mais remplissez le réservoir à l'aide d'un bidon, et non directement à la pompe.
- En cas de remplissage à la pompe, maintenez le pistolet en contact avec le bord du réservoir ou du bidon jusqu'à la fin du ravitaillement.

### **⚠ ATTENTION**

L'essence est toxique voire mortelle en cas d'ingestion. L'exposition prolongée aux vapeurs de carburant peut causer des blessures et des maladies graves.

- Évitez de respirer les vapeurs de carburant de façon prolongée.
- N'approchez pas le visage du pistolet ni de l'ouverture du réservoir de carburant ou de conditionneur.
- N'approchez pas l'essence des yeux et de la peau.

## Principe du système de sécurité

### ⚠ ATTENTION

Si les contacteurs de sécurité sont déconnectés ou endommagés, la machine peut se mettre en marche inopinément et causer des blessures.

- Ne modifiez pas abusivement les contacteurs de sécurité.
- Vérifiez chaque jour le fonctionnement des contacteurs de sécurité et remplacez ceux qui sont endommagés avant d'utiliser la machine.

Le système de sécurité est conçu pour empêcher le démarrage du moteur, sauf si :

- Les lames sont désengagées.
- Les leviers de commande de déplacement sont à la position de stationnement.

Le système de sécurité est également prévu pour arrêter le moteur lorsque les leviers de commande quittent la position de stationnement et que vous vous soulevez du siège.

## Avant la mise en marche

### Ajout de carburant

- Pour assurer le fonctionnement optimal de la machine, utilisez uniquement de l'essence sans plomb propre et fraîche (vieille de moins de 30 jours) avec un indice d'octane de 87 ou plus (méthode de calcul  $[R+M]/2$ ).
- **Éthanol** : Essence contenant jusqu'à 10 % d'éthanol (carburol) ou 15 % de MTBE (éther méthyltertiobutylique) par volume peut être utilisée. L'éthanol et le MTBE sont deux choses différentes. L'utilisation d'essence contenant 15 % d'éthanol (E15) par volume n'est pas agréée. **N'utilisez jamais d'essence contenant plus de 10 % d'éthanol par volume**, telles 'E15 (contient 15 % d'éthanol), E20 (contient 20 % d'éthanol) ou E85 (contient jusqu'à 85 % d'éthanol). L'utilisation d'essence non approuvée peut entraîner des problèmes de performances et/ou des dommages au moteur qui peuvent ne pas être couverts par la garantie.
- N'utilisez **pas** d'essence contenant du méthanol.
- Ne stockez **pas** le carburant dans le réservoir ou dans des bidons de carburant pendant l'hiver à moins d'utiliser un stabilisateur de carburant.
- N'ajoutez **pas** d'huile à l'essence.

### Utilisation d'un stabilisateur/conditionneur

Utilisez un additif stabilisateur/conditionneur dans la machine pour :

- Que l'essence reste fraîche pendant une période maximale de 90 jours. Au-delà de cette durée, il est recommandé de vidanger le réservoir de carburant.
- Nettoyer le moteur lorsqu'il tourne.
- Éviter la formation d'un dépôt gommeux dans le circuit d'alimentation, qui pourrait entraîner des problèmes de démarrage.

**Important:** N'utilisez pas d'additifs contenant du méthanol ou de l'éthanol.

Ajoutez à l'essence une quantité appropriée de stabilisateur/conditionneur.

**Remarque:** L'efficacité des stabilisateurs/conditionneurs est optimale lorsqu'ils sont ajoutés à de l'essence fraîche. Pour réduire les risques de formation de dépôts visqueux dans le circuit d'alimentation, utilisez toujours un stabilisateur dans l'essence.

## Remplissage du réservoir de carburant

Arrêtez le moteur et amenez les commandes de déplacement en position de stationnement. Le réservoir a une capacité maximale de 10,95 l (2,9 gal).

**Important:** Ne remplissez pas excessivement le réservoir de carburant. Remplissez le réservoir de carburant jusqu'au bas du goulot de remplissage. L'espace au-dessus doit rester vide pour permettre au carburant de se dilater. **Ne remplissez pas excessivement pour ne pas causer de fuite de carburant ou de dommages au moteur ou au système antipollution.**

1. Nettoyez la surface autour du bouchon du réservoir de carburant et enlevez le bouchon.

**Remarque:** Vous pouvez utiliser le regard pour vérifier la présence d'essence avant de faire le plein (Figure 11).

2. Versez **lentement** de l'essence sans plomb ordinaire jusqu'à ce que le niveau atteigne le bas du goulot de remplissage (Figure 11).

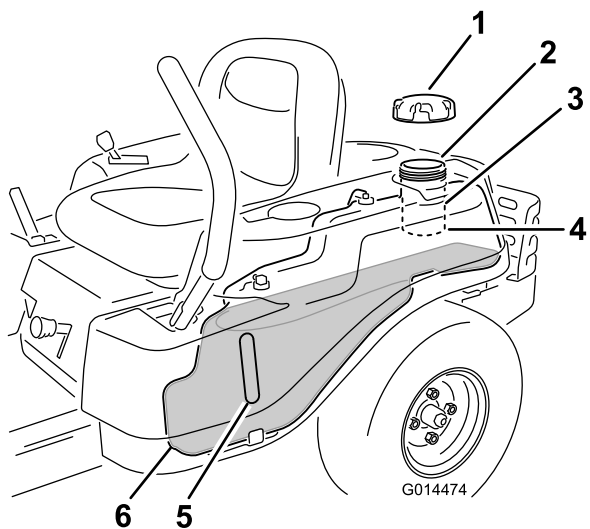


Figure 11

- |                                      |  |
|--------------------------------------|--|
| 1. Bouchon du réservoir de carburant | 4. Base du goulot de remplissage, <b>NE PAS DÉPASSER CE NIVEAU</b> |
| 2. Orifice de remplissage            | 5. Viseur de niveau de carburant                                   |
| 3. Goulot de remplissage             |  |

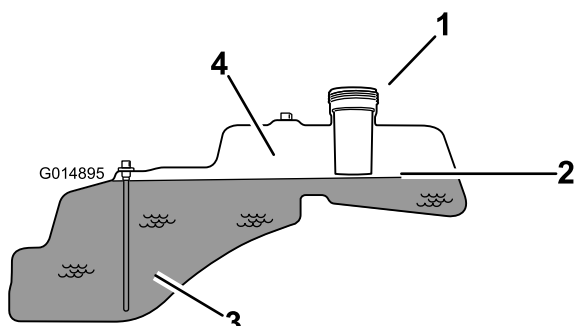


Figure 12

- |  |   |
|--|---|
| 1. Orifice de remplissage  | 3. Carburant                                |
| 2. Base du goulot de remplissage, <b>NE PAS DÉPASSER CE NIVEAU</b> | 4. Espace vide pour dilatation du carburant |

**Important:** Ne remplissez pas excessivement le réservoir de carburant. Remplissez le réservoir de carburant jusqu'au bas du goulot de remplissage. L'espace au-dessus doit rester vide pour permettre au carburant de se dilater. Ne remplissez pas excessivement pour ne pas causer de fuite de carburant ou de dommages au moteur.

3. Revissez solidement le bouchon du réservoir de carburant jusqu'au déclic. Essayez l'essence éventuellement répandue.

## Contrôle du niveau d'huile moteur

Avant de mettre le moteur en marche et d'utiliser la machine, vérifiez le niveau d'huile dans le carter moteur; voir Contrôle du niveau d'huile moteur à la section Entretien du moteur.

## Démarrage du moteur

1. Asseyez-vous sur le siège et déplacez les leviers de commande de déplacement vers l'extérieur à la position de stationnement.
2. Désengagez les lames en plaçant la commande des lames en position Désengagée (Figure 13).

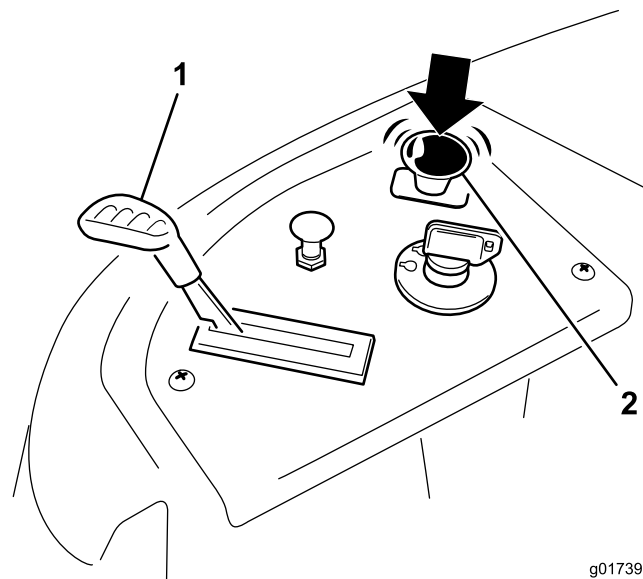


Figure 13

- |                        |   |
|------------------------|---|
| 1. Panneau de commande | 2. Commande des lames – position désengagée |
|------------------------|---|

3. Tirez la commande de starter pour démarrer un moteur à froid (Figure 14).

**Remarque:** L'usage du starter n'est généralement pas requis si le moteur est chaud.

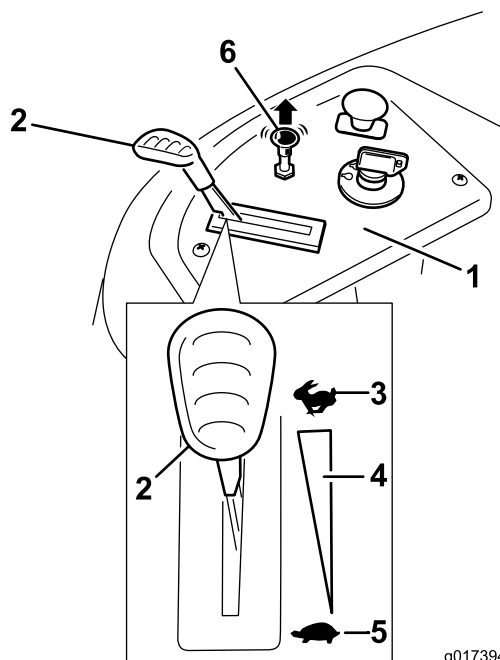


Figure 14

- |                            |                              |
|----------------------------|------------------------------|
| 1. Panneau de commande     | 4. Réglage de régime continu |
| 2. Commande d'accélérateur | 5. Bas régime                |
| 3. Haut régime             | 6. Commande de starter       |

4. Tournez la clé de contact en position de démarrage pour activer le démarreur. Relâchez la clé quand le moteur démarre (Figure 15).

**Important:** N'actionnez pas le démarreur plus de 10 secondes de suite. Si le moteur ne démarre pas, attendez 60 secondes avant de faire une nouvelle tentative. Le démarreur risque d'être endommagé si vous ne respectez pas ces consignes.

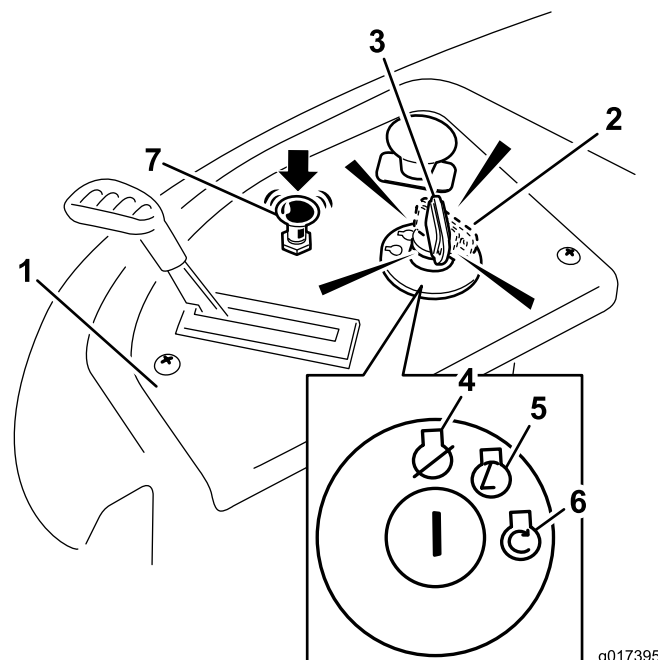


Figure 15

- |  |                        |
|--|------------------------|
| 1. Panneau de commande                 | 5. Contact             |
| 2. Clé de contact – position Contact   | 6. Démarrage           |
| 3. Clé de contact – position Démarrage | 7. Commande de starter |
| 4. Arrêt                               |                        |

5. Lorsque le moteur démarre, appuyez sur la commande de starter (Figure 15). Si le moteur cale ou hésite, tirez la commande de starter et faites tourner le moteur quelques secondes. Appuyez ensuite sur la commande de starter. Répétez l'opération si nécessaire.

## Utilisation des lames

La commandes des lames, représentée par le symbole de la prise de force (PDF), engage et désengage l'entraînement des lames. Elle commande les accessoires qui sont entraînés par le moteur, y compris le tablier de coupe et les lames.

## Engagement des lames

**Important:** N'engagez pas les lames lorsque la machine est garée dans de l'herbe haute. La courroie ou l'embrayage pourrait subir des dommages.

1. Relâchez les leviers de commande de déplacement et mettez la machine au point mort.
2. Placez la commande d'accélérateur en position Haut régime.

**Remarque:** Engagez toujours les lames en plaçant la commande d'accélérateur à la position haut régime.

3. Tirez sur la commande des lames pour la placer en position engagée et engager les lames (Figure 16).

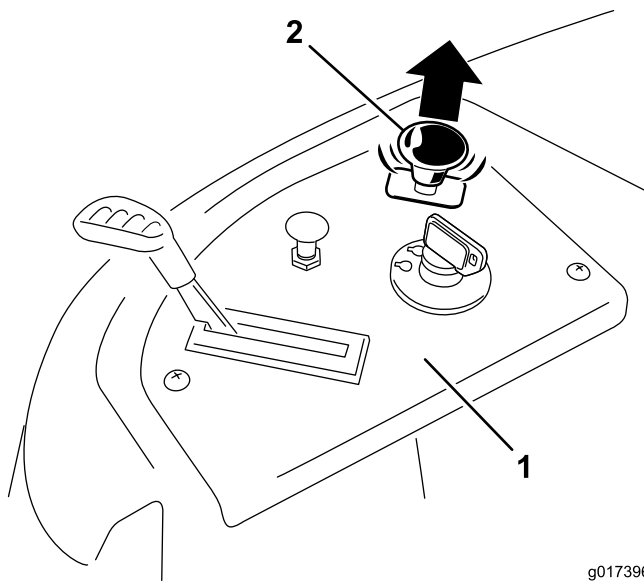


Figure 16

g017396

1. Panneau de commande    2. Commande des lames – position engagée

## Désengagement des lames

Appuyez sur la commande des lames pour la placer en position désengagée et désengager les lames (Figure 17).

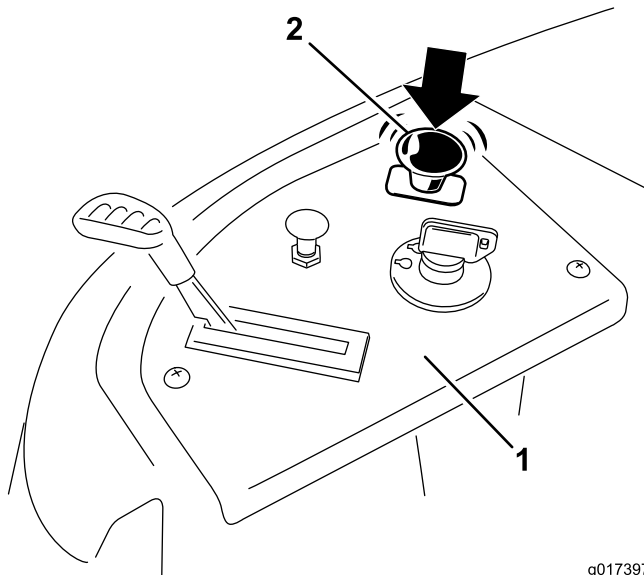


Figure 17

g017397

1. Panneau de commande    2. Commande des lames – position Désengagée

## Contrôle du système de sécurité

Contrôlez le système de sécurité avant chaque utilisation de la machine. Si le système de sécurité ne fonctionne pas comme

spécifié ci-dessous, faites-le immédiatement réviser par un dépositaire-réparateur agréé.

1. Asseyez-vous sur le siège, placez les leviers de commande à la position de stationnement, et la commande des lames en position engagée. Essayez de démarrer le moteur; le démarreur ne doit pas fonctionner.
2. Lorsque vous êtes assis sur le siège, placez la commande des lames en position désengagée. Amenez l'un des leviers de commande de déplacement au centre, en position déverrouillée. Essayez de démarrer le moteur; le démarreur ne doit pas fonctionner. Répétez la procédure avec l'autre levier de déplacement.
3. Lorsque vous êtes assis sur le siège, placez la commande des lames en position désengagée et verrouillez les leviers de commande de déplacement à la position de stationnement. Démarrez le moteur. Lorsque le moteur tourne, placez la commande des lames en position engagée et soulevez-vous légèrement du siège; le moteur doit s'arrêter.
4. Lorsque vous êtes assis sur le siège, placez la commande des lames en position désengagée et verrouillez les leviers de commande de déplacement à la position de stationnement. Démarrez le moteur. Lorsque le moteur tourne, amenez les leviers de commande de déplacement au centre en position déverrouillée, placez la commande des lames en position engagée et soulevez-vous légèrement du siège; le moteur doit s'arrêter.

## Arrêt du moteur

1. Désengagez les lames en plaçant la commande des lames en position Désengagée (Figure 17).
2. Placez la commande d'accélérateur à la position haut régime (Figure 14).
3. Tournez la clé de contact à la position contact coupé (Figure 15) et enlevez-la.

## La conduite

La conduite sera facilitée si l'on comprend bien ce qu'est une tondeuse à rayon de braquage nul. Les roues motrices tournent indépendamment et sont entraînées par les moteurs hydrauliques sur chaque essieu; ainsi, un côté peut tourner en arrière pendant que l'autre tourne en avant, ce qui fait pivoter la machine au lieu de la faire changer de direction. La maniabilité de la machine en est grandement améliorée, mais certains réglages pourront être nécessaires si l'utilisateur ne la connaît pas bien.

## ⚠ ATTENTION

La machine peut tourner très rapidement. Vous risquez de perdre le contrôle de la machine et de vous blesser gravement ou d'endommager la machine.

- Soyez extrêmement prudent dans les virages.
- Ralentissez avant de prendre des virages serrés.

La commande d'accélérateur agit sur le régime moteur qui se mesure en tours/minute (tr/min). Placez la commande d'accélérateur en position haut régime pour obtenir des performances optimales. Pour la plupart des applications, la position plein gaz est celle qui convient.

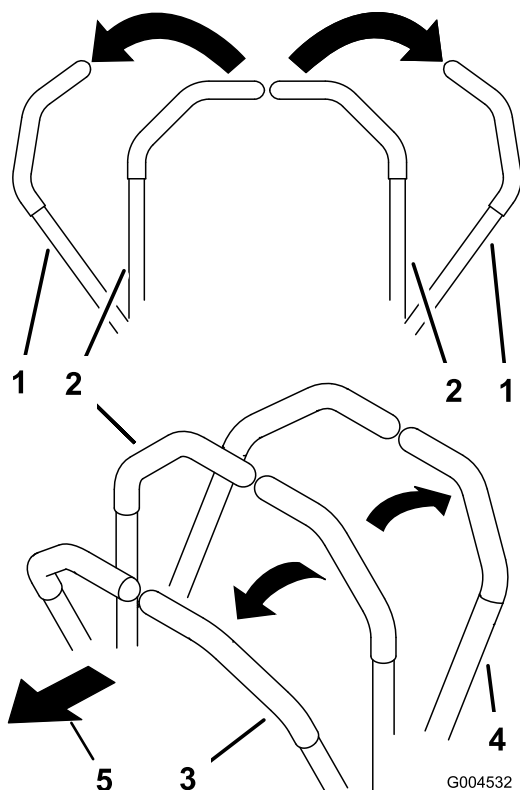


Figure 18

- |  |                   |
|--|-------------------|
| 1. Position de stationnement (frein)   | 3. Marche avant   |
| 2. Position centrale de déverrouillage | 4. Marche arrière |

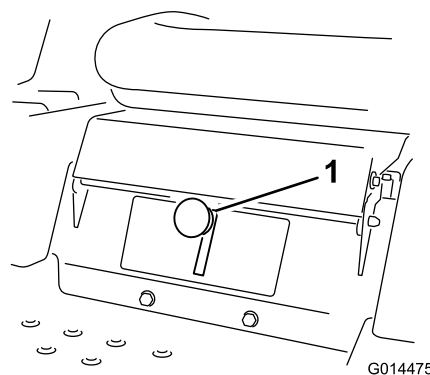


Figure 19

1. Levier Smart Speed™

Pour changer de vitesse :

1. Amenez les leviers de commande de déplacement en position point mort puis vers l'extérieur en position stationnement; désengagez la commande des lames.

## ⚠ ATTENTION

Si vous lâchez les leviers de commande de déplacement alors que la machine est en mouvement, vous risquez d'en perdre le contrôle et de vous blesser ou de blesser des personnes à proximité.

Arrêtez toujours la machine et amenez les leviers de commande de déplacement en position de stationnement avant de régler le système de commande Smart Speed™.

2. Placez le levier à la position voulue.

## Marche avant

1. Amenez les leviers de commande de déplacement au centre, en position déverrouillée.
2. Pour vous déplacer en marche avant, poussez doucement les leviers de commande de déplacement vers l'avant (Figure 18).

## Utilisation du système de commande Smart Speed™

Le levier du système de commande Smart Speed™, situé sous la position d'utilisation (Figure 19), permet à l'utilisateur de choisir entre deux gammes de vitesses, haute et basse.



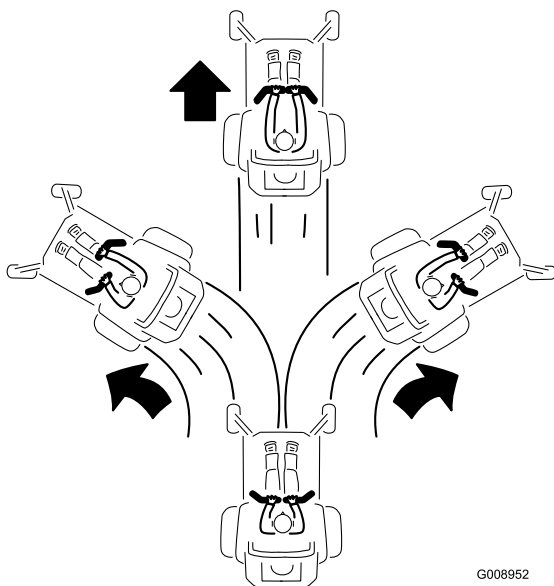


Figure 20

G008952

Pour vous déplacer en ligne droite, appliquez une pression égale sur les deux leviers de déplacement (Figure 18).

Pour tourner, relâchez le levier de commande correspondant à la direction que vous voulez prendre (Figure 18).

La vitesse de déplacement de la machine, dans l'une ou l'autre direction, est proportionnelle au déplacement des leviers de commande.

Pour arrêter la machine, tirez les leviers de commande au point mort.

## Marche arrière

1. Amenez les leviers de commande de déplacement au centre, en position déverrouillée.
2. Pour faire marche arrière, vérifiez que la voie est libre derrière la machine et sur sa trajectoire tout en tirant lentement les leviers de commande de déplacement en arrière (Figure 21).

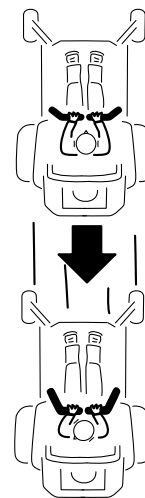


Figure 21

G008953

Pour vous déplacer en ligne droite, appliquez une pression égale sur les deux leviers de déplacement (Figure 21).

Pour tourner, relâchez le levier de commande correspondant à la direction que vous voulez prendre.

Pour arrêter la machine, repoussez les leviers de commande au point mort.

## Arrêt de la machine

Pour arrêter la machine, amenez les leviers de commande de déplacement au point mort puis poussez-les vers l'extérieur à la position de stationnement. Désengagez les lames, placez la commande d'accélérateur en position haut régime et coupez le contact. N'oubliez pas d'enlever la clé du commutateur d'allumage.

### **⚠ ATTENTION**

**Les enfants ou les personnes à proximité risquent de se blesser s'ils déplacent ou essaient d'utiliser la tondeuse, lorsque celle-ci est laissée sans surveillance.**

**Enlevez toujours la clé de contact et poussez les leviers de commande de déplacement vers l'extérieur à la position de stationnement si vous laissez la machine sans surveillance, ne serait-ce qu'un instant.**

## Réglage de la hauteur de coupe

La hauteur de coupe est réglée par le levier situé à droite de la position de conduite (Figure 22).

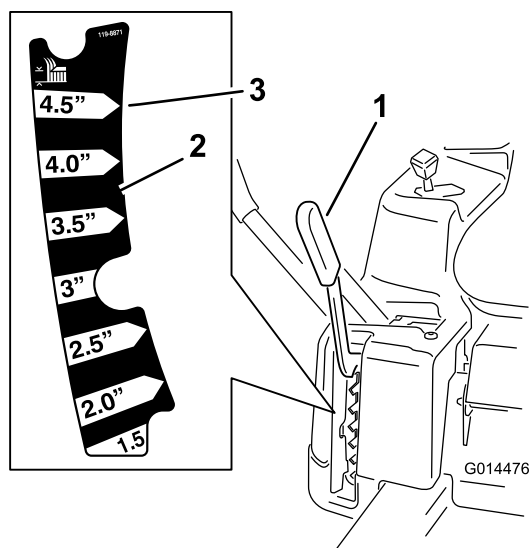


Figure 22

- |  |   |
|--|---|
| 1. Levier de sélection de hauteur de coupe | 3. 115 mm (4,5 po), position de transport |
| 2. Positions de hauteur de coupe           |   |

1. Tirez le levier vers le haut et l'intérieur pour l'amener à la position de coupe voulue.
2. Après avoir sélectionné la position de coupe correcte, abaissez lentement le levier jusqu'à ce qu'il s'engage en position.

La position de transport est la position de hauteur de coupe la plus élevée ou la hauteur de coupe de 115 mm (4,5 po) (Figure 22).

## Réglage des galets anti-scalp (tabliers de coupe de 107 cm [42 pouces])

Nous vous conseillons d'ajuster la hauteur des galets anti-scalp chaque fois que vous modifiez la hauteur de coupe.

**Remarque:** Réglez les galets anti-scalp de sorte qu'ils ne touchent pas le sol sur les surfaces normales et planes.

1. Désengagez la commande des lames (PDF), placez les leviers de commande de déplacement en position de verrouillage au point mort et serrez le frein de stationnement.
2. Avant de quitter la position d'utilisation, coupez le moteur, enlevez la clé de contact et attendez l'arrêt complet de toutes les pièces mobiles.
3. Réglez les galets anti-scalp à l'une des positions suivantes :

- Troux supérieur – utilisez cette position pour les hauteurs de coupe du tablier de coupe jusqu'à 63 mm (2-1/2 po) (Figure 23).
- Troux inférieur – utilisez cette position pour les hauteurs de coupe du tablier de coupe à partir de 76 mm (3 po) (Figure 23).

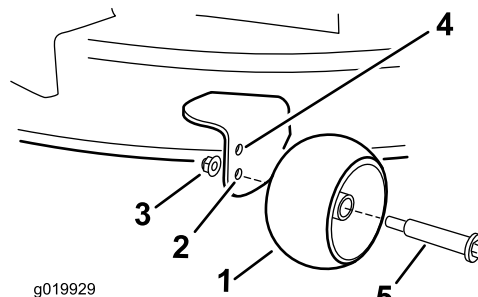


Figure 23

- |  |  |
|--|--|
| 1. Galet anti-scalp  | 4. Troux supérieur – hauteurs de coupe du tablier de coupe jusqu'à 63 mm (2-1/2 po). |
| 2. Troux inférieur – hauteurs de coupe du tablier de coupe à partir de 76 mm (3 po). | 5. Boulon  |
| 3. Écrou à embase  |  |

## Réglage des galets anti-scalp (tabliers de coupe de 50 pouces)

Nous vous conseillons d'ajuster la hauteur des galets anti-scalp chaque fois que vous modifiez la hauteur de coupe.

**Remarque:** Réglez les galets anti-scalp de sorte qu'ils ne touchent pas le sol sur les surfaces normales et planes.

1. Désengagez la commande des lames (PDF), placez les leviers de commande de déplacement en position de verrouillage au point mort et serrez le frein de stationnement.
2. Avant de quitter la position d'utilisation, coupez le moteur, enlevez la clé de contact et attendez l'arrêt complet de toutes les pièces mobiles.
3. Réglez les galets anti-scalp comme montré à la Figure 24, à la position correspondant le mieux à la position de hauteur de coupe.

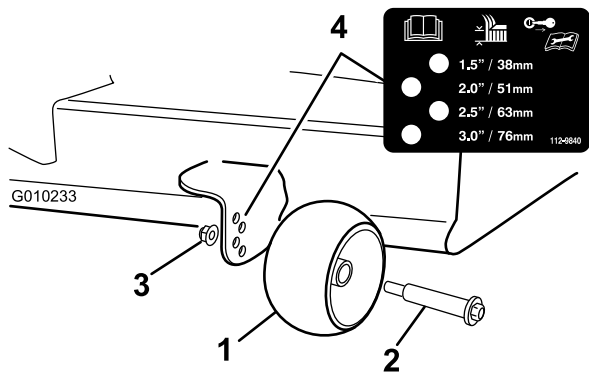


Figure 24

- |                     |                         |
|---------------------|-------------------------|
| 1. Galet anti-scalp | 3. Écrou à embase       |
| 2. Boulon           | 4. Espacement des trous |

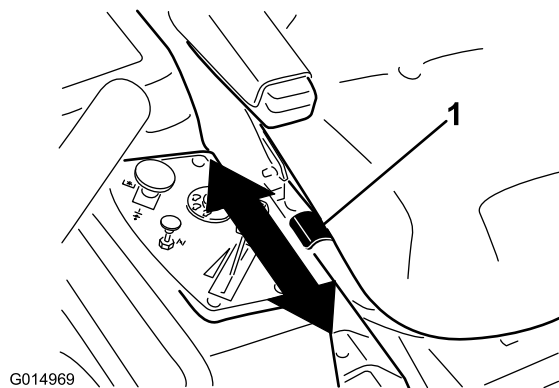


Figure 26

## Positionnement du siège

Vous pouvez avancer ou reculer le siège. Amenez le siège à la position la plus confortable pour vous, et offrant le meilleur contrôle pour la conduite.

### Modèles 74625, 74626 et 74631

1. Soulevez le siège et desserrez les boulons de réglage jusqu'à ce que vous puissiez déplacer le siège (Figure 25).

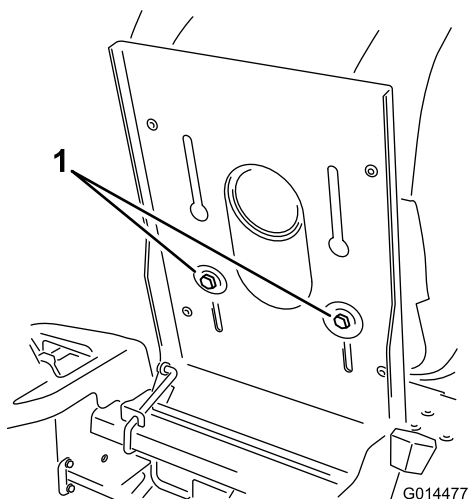


Figure 25

1. Boulon de réglage
2. Déplacez le siège à la position voulue et resserrez les boulons.

### Modèle 74632

Asseyez-vous au poste de conduite, levez légèrement le levier de réglage du siège et avancez ou reculez le siège à la position voulue (Figure 26).

## Réglage des leviers de commande de déplacement

### Réglage de la hauteur des leviers

La hauteur des leviers de commande de déplacement peut être adaptée à la taille de l'utilisateur.

1. Retirez les 2 boulons qui fixent le levier de commande à l'arbre du bras de commande (Figure 27).
2. Placez le levier de commande dans les trous suivants. Fixez le levier avec les 2 boulons (Figure 27).

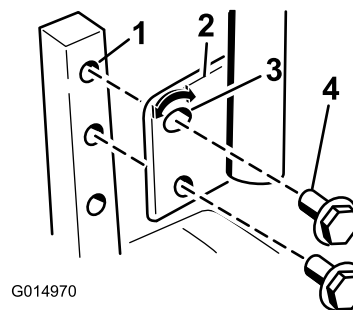


Figure 27

- |                              |                         |
|------------------------------|-------------------------|
| 1. Arbre du bras de commande | 3. Trou supérieur ovale |
| 2. Levier de commande        | 4. Boulon               |

3. Répétez la procédure pour le levier de commande opposé.

### Réglage de l'angle des leviers

L'angle des leviers de commande de déplacement peut être adapté à la taille de l'utilisateur.

1. Desserrez le boulon supérieur qui fixe le levier de commande à l'arbre du bras de commande.
2. Desserrez le boulon inférieur jusqu'à ce qu'il soit possible de faire pivoter le levier de commande en

avant ou en arrière (Figure 27). Serrez les deux boulons pour fixer la commande à sa nouvelle position.

3. Répétez la procédure pour le levier de commande opposé.

## Pousser la machine à la main

**Important: Poussez toujours la machine manuellement. Ne remorquez jamais la machine au risque d'endommager la transmission.**

Cette machine comprend un mécanisme de freinage électrique et il faut que la clé de contact soit en position Contact pour pousser la machine. La batterie doit être chargée et opérationnelle pour que le frein électrique puisse être desserré.

## Pousser la machine

1. Garez la machine sur une surface plane et désengagez les lames.
2. Poussez les leviers de commande de déplacement vers l'extérieur à la position de stationnement, arrêtez le moteur et attendez l'arrêt complet de toutes les pièces mobiles avant de quitter le siège.
3. Localisez les leviers de dérivation sur le châssis, des deux côtés du moteur.
4. Amenez les leviers de dérivation en avant dans l'encoche en trou de serrure, puis vers le bas pour les verrouiller en position, comme montré à la Figure 28. Assurez-vous de le faire pour chaque levier.
5. Ramenez les leviers de commande de déplacement vers l'intérieur en position point mort, puis tournez la clé de contact en position Contact. Ne démarrez pas la machine.

La machine peut maintenant être poussée manuellement.

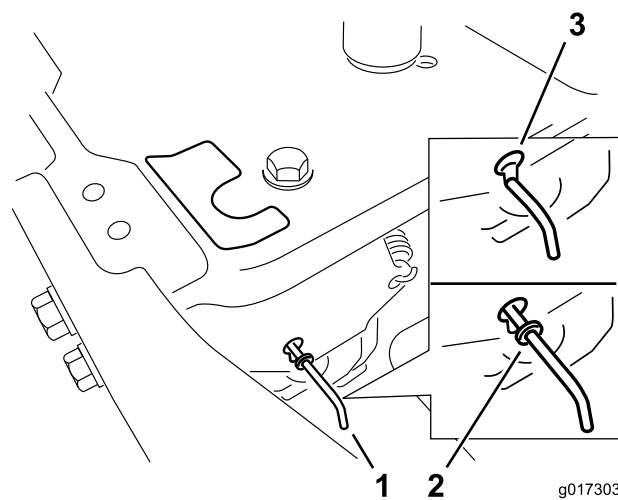


Figure 28

1. Emplacement des leviers de dérivation
2. Position des leviers pour conduire la machine
3. Position des leviers pour pousser la machine

6. Lorsque vous avez terminé, n'oubliez pas de ramener la clé en position Arrêt pour éviter de décharger la batterie.

Si la machine ne bouge pas, il se peut que le frein électrique soit encore serré. Au besoin, desserrez le frein électrique manuellement. Reportez-vous à la procédure Desserrage du frein électrique (page 40) sous Entretien de la transmission.

## Utilisation de la machine

Déplacez les leviers de dérivation en arrière dans l'encoche en trou de serrure, puis vers le bas pour les verrouiller en position, comme montré à la Figure 28. Assurez-vous de le faire pour chaque levier.

## Déflexeur d'herbe

La tondeuse est pourvue d'un déflexeur d'herbe pivotant qui permet de disperser les déchets de tonte sur le côté et à la surface de la pelouse.

## **▲ DANGER**

Si le déflecteur d'herbe, l'obturateur d'éjection ou le bac à herbe complet ne sont pas en place sur la machine, l'utilisateur ou d'autres personnes peuvent être touchés par une lame ou des débris projetés. Les lames en rotation et les débris projetés peuvent occasionner des blessures graves ou mortelles.

- N'enlevez jamais le déflecteur d'herbe de la tondeuse, sa présence est nécessaire pour diriger les brins d'herbe sur le gazon. Si le déflecteur d'herbe est endommagé, remplacez-le immédiatement.
- Ne mettez jamais les mains ou les pieds sous le tablier de coupe.
- N'essayez jamais de dégager l'ouverture d'éjection ni les lames sans avoir au préalable mis la commande des lames en position Désengagée, et tourné la clé en position Contact coupé. Enlevez aussi la clé de contact et débranchez le fil de la ou des bougies.

## **Conseils d'utilisation**

### **Réglage du papillon à haut régime**

Pour obtenir une circulation d'air optimale et de meilleurs résultats, faites tourner le moteur à haut régime. L'air doit pouvoir circuler pour bien couper l'herbe. Pour cette raison, ne sélectionnez pas une hauteur de coupe trop basse car le tablier de coupe serait alors complètement entouré d'herbe haute. Placez-vous toujours de sorte qu'un côté de la tondeuse se trouve à l'extérieur de la zone non coupée. L'air pourra ainsi circuler librement dans le tablier de coupe.

### **Utilisation du système de commande Smart Speed™**

Le levier Smart Speed™, situé sous le poste de conduite, permet à l'utilisateur de choisir entre deux gammes de vitesses, haute et basse. La vitesse basse peut être utile pour manœuvrer la machine dans des espaces étroits ou pour travailler autour d'aménagements paysagers délicats. Ce réglage peut aussi être utilisé pour conduire la machine à plein gaz, les lames tournant à grande vitesse, en pouvant cependant réduire la vitesse de déplacement pour améliorer la qualité de coupe.

### **Tonte initiale**

Tondez l'herbe légèrement plus haut que d'habitude pour éviter de scalper les inégalités du terrain. La hauteur de coupe habituelle est cependant celle qui convient le mieux en général. Si la hauteur de l'herbe dépasse 15 cm (6 po), vous devrez peut-être vous y reprendre à deux fois pour obtenir un résultat acceptable.

## **Couper 1/3 de la hauteur de l'herbe**

L'idéal est de ne raccourcir l'herbe que du tiers de sa hauteur. Une coupe plus courte est déconseillée, à moins que l'herbe ne soit clairsemée, ou en automne lorsque la pousse commence à ralentir.

### **Direction de travail**

Alternez le sens des passages pour ne pas coucher l'herbe. L'alternance permet aussi de mieux disperser l'herbe coupée, ce qui améliore la décomposition et la fertilisation.

### **Fréquence de tonte**

Une pelouse doit normalement être tondu tous les 4 jours. Cependant, tenez compte du fait que l'herbe pousse plus ou moins vite selon l'époque. Aussi, pour conserver une hauteur de coupe régulière, ce qui est conseillé, tondez plus souvent au début du printemps. Réduisez la fréquence de la tonte au milieu de l'été, lorsque l'herbe pousse moins vite. Si la pelouse n'a pas été tondu depuis un certain temps, tondez-la une première fois assez haut, puis un peu plus bas deux jours plus tard.

### **Évitez de sélectionner une hauteur de coupe trop basse**

Si la largeur de coupe de la tondeuse utilisée est plus large que la précédente, augmentez la hauteur de coupe pour ne pas raser les inégalités de la pelouse.

### **Herbe haute**

Si l'herbe est légèrement plus haute que d'habitude ou si elle est humide, utilisez une hauteur de coupe un peu plus haute que la normale. Tondez ensuite à nouveau l'herbe à la hauteur de coupe inférieure habituelle.

### **Pour s'arrêter**

Si vous immobilisez la machine en cours de tonte, un paquet d'herbe coupée peut tomber sur la pelouse. Pour éviter cela, rendez-vous dans une zone déjà tondu en laissant les lames engagées ou désengagez le tablier de coupe pendant la marche avant de la machine.

### **Propreté du dessous du tablier de coupe**

Nettoyez le dessous du tablier de coupe après chaque utilisation. Ne laissez pas l'herbe et la terre s'accumuler à l'intérieur, car la qualité de la tonte finira par en souffrir.

### **Entretien de la lame**

Utilisez une lame bien aiguisée durant toute la saison de coupe, pour obtenir une coupe nette sans arracher ni déchiqueter les

brins d'herbe. L'herbe arrachée ou déchiquetée brunit sur les bords, sa croissance ralentit et elle devient plus sensible aux maladies. Vérifiez chaque jour l'état, l'usure et l'affûtage des lames. Limez les entailles éventuelles et aiguissez les lames au besoin. Remplacez immédiatement les lames endommagées ou usées par des lames Toro d'origine.

# Entretien

**Remarque:** Les côtés gauche et droit de la machine sont déterminés d'après la position d'utilisation normale.

## Programme d'entretien recommandé

Périodicité d'entretien	Procédure d'entretien
Après les 8 premières heures de fonctionnement	<ul style="list-style-type: none"><li>• Vidangez et remplacez l'huile moteur.</li></ul>
À chaque utilisation ou une fois par jour	<ul style="list-style-type: none"><li>• Contrôlez le système de sécurité.</li><li>• Contrôlez le niveau d'huile moteur.</li><li>• Nettoyez la grille d'entrée d'air.</li><li>• Contrôlez les lames.</li><li>• Vérifiez l'état du déflecteur d'herbe.</li></ul>
Après chaque utilisation	<ul style="list-style-type: none"><li>• Nettoyez le carter du tablier de coupe.</li></ul>
Toutes les 25 heures	<ul style="list-style-type: none"><li>• Lubrifiez tous les points de graissage.</li><li>• Contrôlez la pression des pneus.</li><li>• Contrôlez l'état des courroies (usure/fissures).</li></ul>
Toutes les 100 heures	<ul style="list-style-type: none"><li>• Faites l'entretien de l'élément en papier (plus fréquemment en cas de saleté ou poussière abondantes).</li><li>• Vidangez et remplacez l'huile moteur. (plus fréquemment en cas de saleté ou poussière abondantes).</li><li>• Contrôlez les bougies.</li><li>• Remplacez le filtre antipollution (modèle 74625 uniquement).</li><li>• Remplacez le filtre à carburant en ligne</li></ul>
Toutes les 200 heures	<ul style="list-style-type: none"><li>• Remplacez l'élément en papier (plus fréquemment en cas de saleté ou poussière abondantes).</li><li>• Remplacez le filtre à huile. (plus fréquemment en cas de saleté ou poussière abondantes).</li></ul>
Avant le remisage	<ul style="list-style-type: none"><li>• Chargez la batterie et débranchez les câbles.</li><li>• Effectuez tous les contrôles et entretiens mentionnés ci-dessus avant de remiser la machine.</li><li>• Repeignez les surfaces écaillées.</li></ul>

**Important:** Reportez-vous au manuel d'utilisation du moteur pour toutes procédures d'entretien supplémentaires.

### **▲ PRUDENCE**

Si vous laissez la clé dans le commutateur d'allumage, quelqu'un pourrait mettre le moteur en marche accidentellement et vous blesser gravement, ainsi que toute personne à proximité.

Avant tout entretien, enlevez la clé de contact et débranchez le fil de la bougie. Écartez le fil pour éviter tout contact accidentel avec la bougie.

# Procédures avant l'entretien

## Soulever le siège

Vérifiez que les leviers de commande de déplacement sont bloqués à la position de stationnement. Basculez le siège en avant.

Les composants suivants sont accessibles quand le siège est soulevé :

- Plaque de série
- Autocollant d'entretien
- Boulons de réglage du siège
- Filtre à carburant
- Batterie et câbles

# Lubrification

## Graissage des roulements

**Périodicité des entretiens:** Toutes les 25 heures—Lubrifiez tous les points de graissage.

**Type de graisse :** graisse universelle au lithium N° 2

1. Garez la machine sur une surface plane et désengagez les lames.
2. Poussez les leviers de commande de déplacement vers l'extérieur à la position de stationnement, arrêtez le moteur, enlevez la clé et attendez l'arrêt complet de toutes les pièces mobiles avant de quitter le siège.
3. Nettoyez les graisseurs (Figure 29 et Figure 30) à l'aide d'un chiffon. Grattez la peinture qui pourrait se trouver sur le devant des graisseurs.

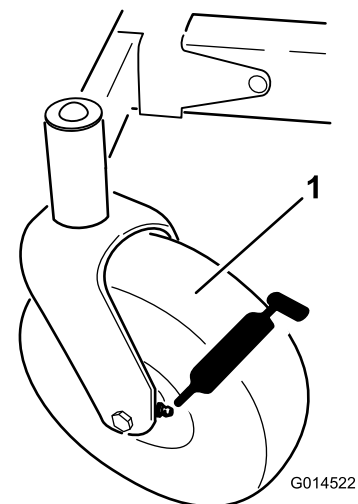


Figure 29

1. Pneu de roue pivotante

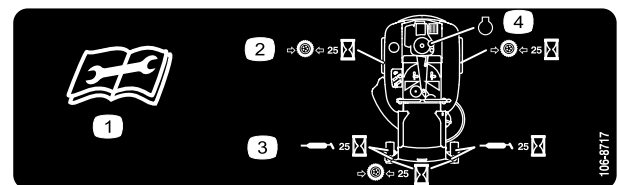


Figure 30

Collé sous le plateau de siège

1. Lisez les instructions avant de procéder à l'entretien ou à des révisions.
2. Contrôlez la pression des pneus toutes les 25 heures de fonctionnement.
3. Graissez toutes les 25 heures de fonctionnement.
4. Moteur

4. Raccordez une pompe à graisse à chaque graisseur (Figure 29 et Figure 30). Injectez de la graisse dans les graisseurs jusqu'à ce qu'elle commence à sortir des roulements.



5. Essuyez tout excès de graisse.

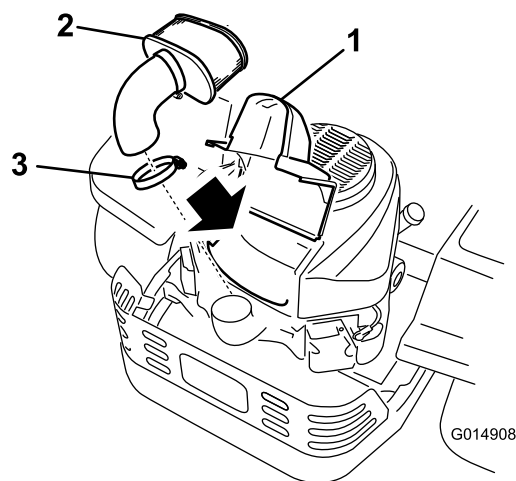
# Entretien du moteur

## Entretien du filtre à air

**Remarque:** Nettoyez le filtre à air plus fréquemment (toutes les quelques heures de fonctionnement) si vous travaillez dans des conditions très poussiéreuses ou sableuses.

### Dépose de l'élément

1. Garez la machine sur une surface plane et désengagez les lames (PDF).
2. Placez les leviers de commande de déplacement à la position de freinage, arrêtez le moteur, retirez la clé et attendez l'arrêt complet de toutes les pièces mobiles avant de quitter le siège.
3. Nettoyez la surface autour du couvercle du filtre à air pour éviter que des impuretés n'endommagent le moteur en tombant à l'intérieur. Soulevez le couvercle et déposez le collier qui fixe le filtre à air au moteur (Figure 31).
4. Desserrez le collier de flexible et retirez l'élément en papier (Figure 31).



**Figure 31**

- |                      |            |
|----------------------|------------|
| 1. Couvercle         | 3. Collier |
| 2. Élément en papier |            |

### Nettoyage de l'élément

**Périodicité des entretiens:** Toutes les 100 heures—Faites l'entretien de l'élément en papier (plus fréquemment en cas de saleté ou poussière abondantes).

Toutes les 200 heures/Une fois par an (la première échéance prévalant)—Remplacez l'élément en papier (plus fréquemment en cas de saleté ou poussière abondantes).

1. Tapotez l'élément sur une surface plane pour faire tomber la poussière et la saleté.
2. Vérifiez que l'élément n'est pas déchiré ni couvert d'une pellicule grasse, et que le joint n'est pas endommagé.

**Important:** Ne nettoyez jamais l'élément en papier à l'air comprimé ou à l'aide de liquides tels que des solvants, de l'essence ou du pétrole. Remplacez l'élément en papier s'il est endommagé ou s'il est impossible de le nettoyer complètement.

## Vidange et remplacement de l'huile moteur

**Type d'huile :** huile détergente (classe de service API SF, SG, SH, SJ ou SL)

**Capacité du carter :**

Modèle	Avec filtre à huile	Sans filtre à huile
74626, 74631 et 74632	1,8 l (61 oz)	2,1 l (70 oz)
74625	1,5 l (51 oz)	1,7 l (57 oz)

**Viscosité :** Voir le tableau ci-dessous.

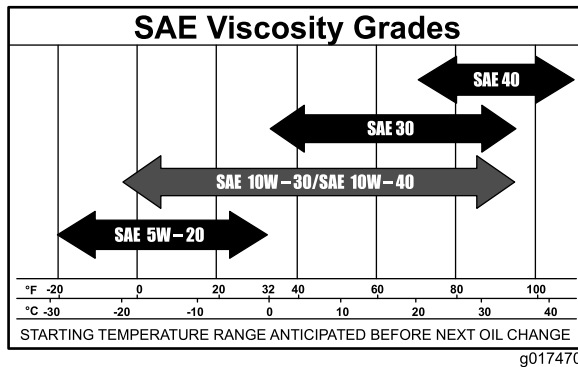


Figure 32

**Remarque:** L'utilisation d'huiles multigrades (5W-20, 10W-30 et 10W-40) accroît la consommation d'huile. Contrôlez fréquemment le niveau d'huile si vous utilisez une huile multigrade.

## Contrôle du niveau d'huile moteur

**Périodicité des entretiens:** À chaque utilisation ou une fois par jour

**Remarque:** Contrôlez le niveau d'huile quand le moteur est froid.

### ⚠ ATTENTION

Les pièces brûlantes peuvent causer des blessures.

Gardez les mains, les pieds, le visage et toute autre partie du corps ainsi que les vêtements à l'écart du silencieux et autres surfaces brûlantes.

**Important:** Ne remplissez pas excessivement le carter sous peine d'endommager le moteur. Ne faites pas tourner le moteur si le niveau d'huile est en dessous du repère minimum au risque d'endommager le moteur.

1. Garez la machine sur une surface plane et horizontale, désengagez les lames, arrêtez le moteur, serrez le frein de stationnement et enlevez la clé de contact.
2. Attendez que le moteur soit arrêté, de niveau et froid pour donner le temps à l'huile de s'écouler dans le carter.
3. Pour éviter de faire tomber de l'herbe, de la poussière, etc., dans le moteur, nettoyez la surface autour du bouchon de remplissage/jauge de niveau d'huile, avant de l'enlever.
4. Avant de quitter la position de conduite, coupez le moteur, enlevez la clé de contact et attendez l'arrêt complet de toutes les pièces mobiles (Figure 33).

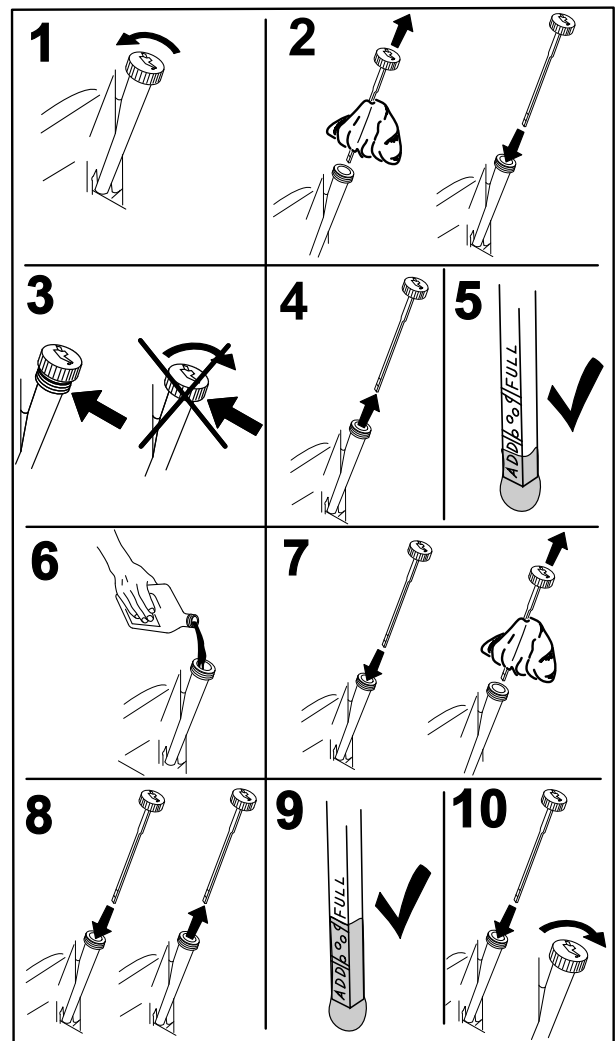


Figure 33

G008792

## Vidange et remplacement de l'huile moteur

**Périodicité des entretiens:** Après les 8 premières heures de fonctionnement—Vidangez et remplacez l'huile moteur.

Toutes les 100 heures—Vidangez et remplacez l'huile moteur. (plus fréquemment en cas de saleté ou poussière abondantes).

**Remarque:** Débarrassez-vous de l'huile usagée dans un centre de recyclage.

1. Garez la machine avec le côté de la vidange légèrement plus bas que l'autre côté, pour pouvoir évacuer toute l'huile.
2. Désengagez la PDF, placez les leviers de commande de déplacement à la position de verrouillage au point mort et serrez le frein de stationnement.
3. Avant de quitter la position de conduite, coupez le moteur, enlevez la clé de contact et attendez l'arrêt complet de toutes les pièces mobiles (Figure 34).

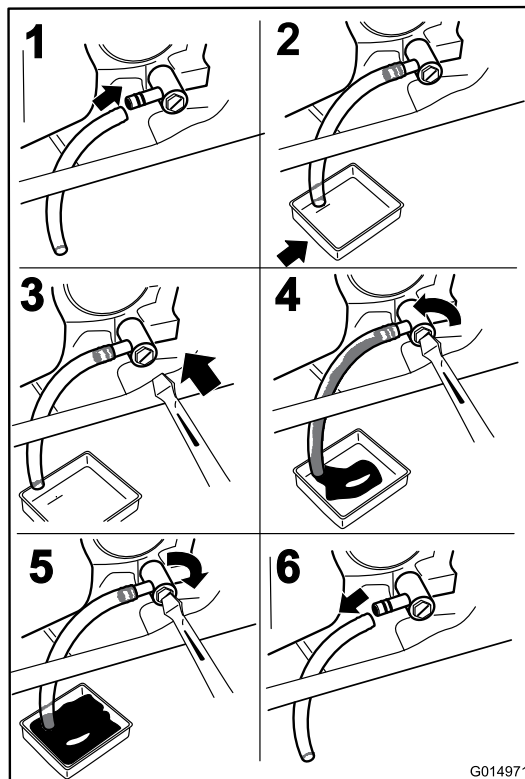


Figure 34

4. Versez lentement environ 80 % de l'huile spécifiée dans le tube de remplissage, puis faites l'appoint lentement jusqu'à ce que le niveau atteigne le repère maximum (Full) (Figure 35).

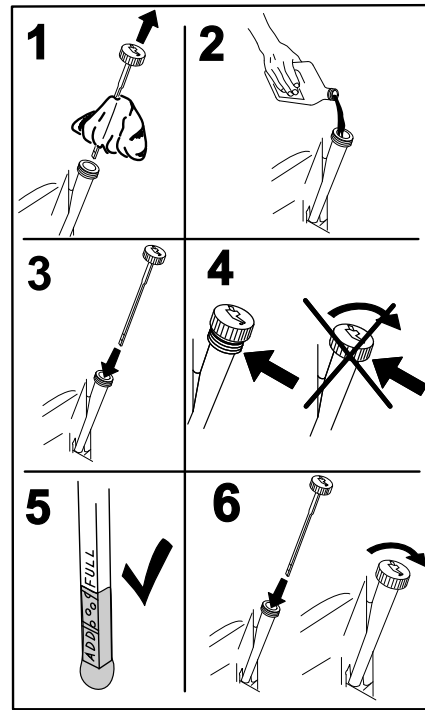


Figure 35

## Remplacement du filtre à huile moteur

**Périodicité des entretiens:** Toutes les 200 heures—Remplacez le filtre à huile. (plus fréquemment en cas de saleté ou poussière abondantes).

**Remarque:** Remplacez le filtre à huile moteur plus souvent si vous travaillez dans des conditions très poussiéreuses ou sableuses.

1. Vidangez l'huile moteur; voir Vidange et remplacement de l'huile moteur.
2. Remplacez le filtre à huile moteur (Figure 36).

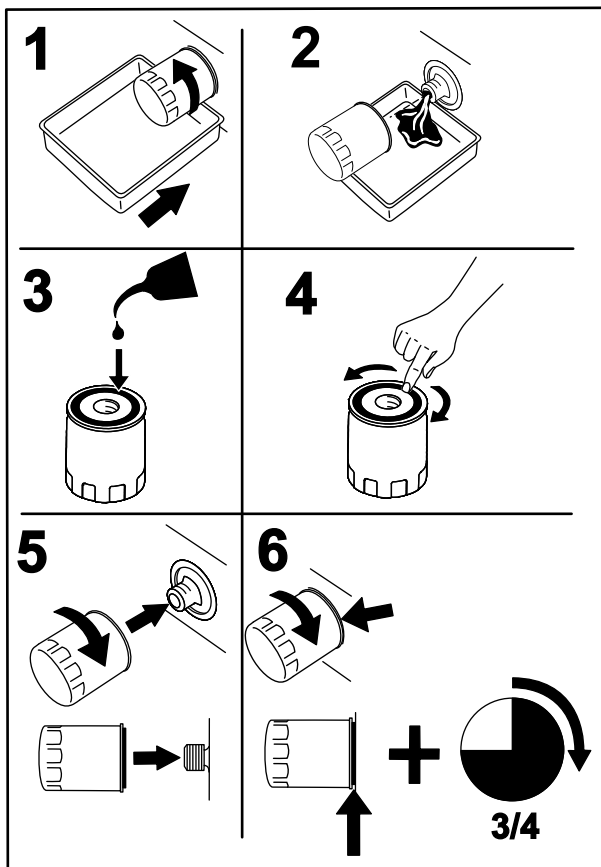


Figure 36

G008748

**Remarque:** Veillez à ce que le joint du filtre à huile touche le moteur puis vissez-le encore de 3/4 de tour.

- Remplissez le carter moteur d'une huile du type voulu; voir Vidange et changement d'huile.

## Entretien de la bougie

**Périodicité des entretiens:** Toutes les 100 heures—Contrôlez les bougies.

Avant de monter une bougie, vérifiez si l'écartement entre l'électrode centrale et l'électrode latérale est correct. Utilisez une clé à bougies pour déposer les bougies et les remonter, et une jauge d'épaisseur pour contrôler et régler l'écartement des électrodes. Remplacez la bougie au besoin.

**Type :** NGK BPR4ES (ou équivalent)

**Écartement des électrodes :** 0,76 mm (0,030 po)

## Dépose de la bougie

- Désengagez la PDF, placez les leviers de commande de déplacement à la position de verrouillage au point mort et serrez le frein de stationnement.
- Avant de quitter la position d'utilisation, coupez le moteur, enlevez la clé de contact et attendez l'arrêt complet de toutes les pièces mobiles.

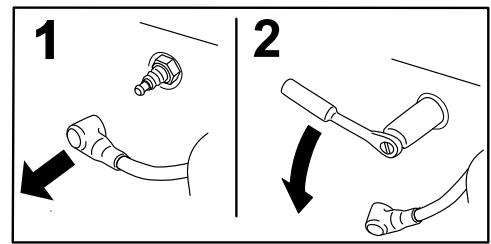


Figure 37

G008791

**Remarque:** La bougie étant entourée d'un creux profond, la méthode de nettoyage la plus efficace est encore l'air comprimé. La bougie est plus aisément accessible quand le carter de ventilateur est déposé pour un nettoyage.

## Contrôle de la bougie

**Important:** Ne nettoyez jamais les bougies.

Remplacez-les systématiquement dans les cas suivants : si elles sont recouvertes d'un dépôt noir ou d'une couche grasse, si les électrodes sont usées, ou si elles présentent des fissures.

Si le bec isolant est recouvert d'un léger dépôt gris ou brun, le moteur fonctionne correctement. S'il est recouvert d'un dépôt noir, cela est généralement signe que le filtre à air est encrassé.

Régalez l'écartement des électrodes à 0,76 mm (0,030 po).

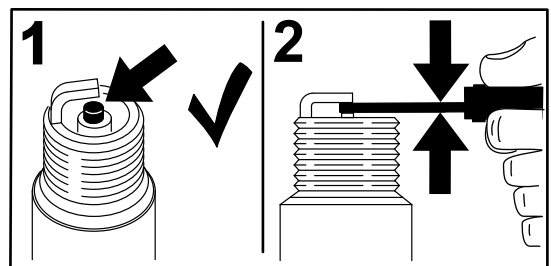


Figure 38

G008794

## Pose de la bougie

Serrez les bougies à 22 Nm (16 pi-lb).

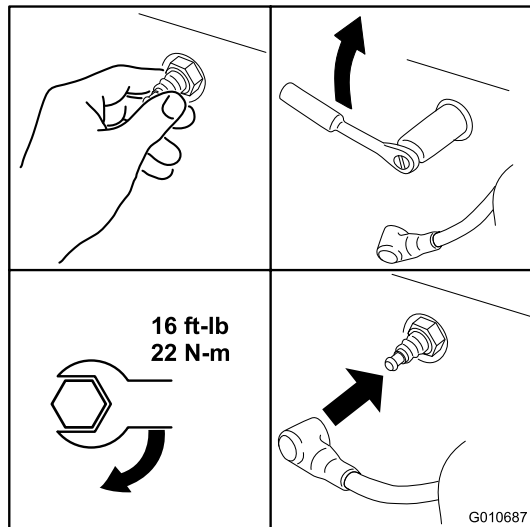


Figure 39

## Nettoyage du circuit de refroidissement

Enlevez l'herbe et autres débris accumulés sur la grille d'entrée d'air avant chaque utilisation.

1. Désengagez la commande des lames, placez les leviers de commande de déplacement en position de verrouillage du point mort et serrez le frein de stationnement.
2. Avant de quitter la position d'utilisation, coupez le moteur, enlevez la clé de contact et attendez l'arrêt complet de toutes les pièces mobiles.
3. Enlevez la grille d'entrée d'air, le couvercle du filtre à air et le boîtier du ventilateur.
4. Débarrassez-les de l'herbe et des débris accumulés.
5. Remettez en place la grille d'entrée d'air, le couvercle du filtre à air et le boîtier du ventilateur.

## Entretien du système d'alimentation

### ⚠ DANGER

Dans certaines circonstances, l'essence est extrêmement inflammable et hautement explosive. Un incendie ou une explosion causé(e) par de l'essence peut vous brûler, ainsi que d'autres personnes, et causer des dommages matériels.

- Toutes les procédures d'entretien relatives au carburant doivent s'effectuer sur un moteur froid. Travaillez à l'extérieur, dans un endroit dégagé. Essuyez toute essence répandue.
- Ne fumez jamais pendant la vidange de l'essence et tenez-vous à l'écart des flammes nues ou des sources d'étincelles qui pourraient enflammer les vapeurs d'essence.

## Entretien du filtre antipollution

Périodicité des entretiens: Toutes les 100 heures/Une fois par an (la première échéance prévalant)

Modèle 74625 uniquement

**Remarque:** Le modèle 74625 est conforme à la norme CARB et est équipé d'un filtre à charbon actif sans entretien et possède un filtre antipollution nécessitant un entretien.

Le filtre est situé derrière le siège de l'opérateur, près du moteur. Sortez le filtre du flexible et remplacez-le par un neuf.

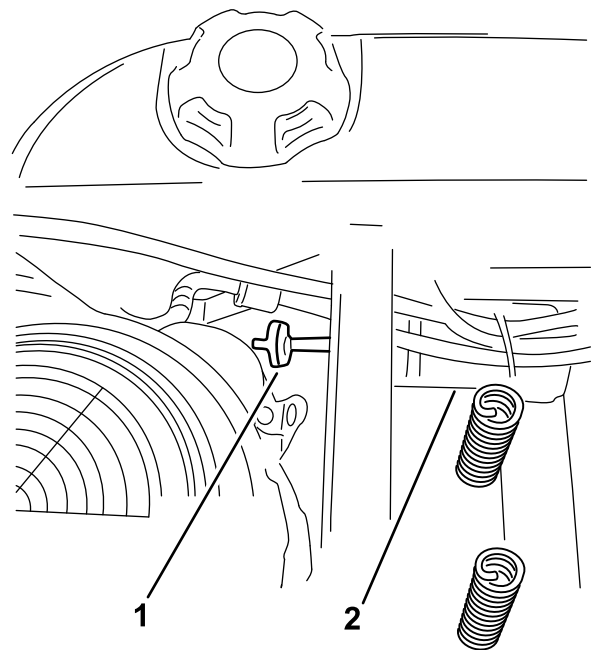


Figure 40

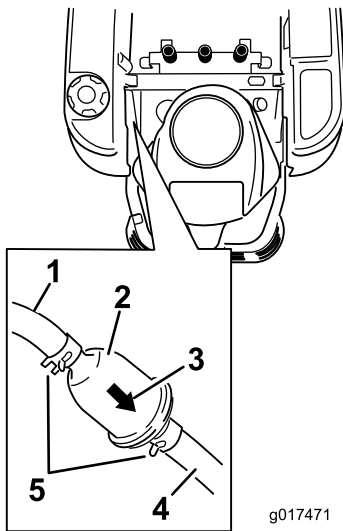
1. Filtre du système antipollution
2. Filtre à charbon actif

# Remplacement du filtre à carburant en ligne

**Périodicité des entretiens:** Toutes les 100 heures—Remplacez le filtre à carburant en ligne

Ne remontez jamais un filtre sale après l'avoir enlevé de la conduite d'alimentation.

1. Garez la machine sur une surface plane et désengagez les lames.
2. Poussez les leviers de commande de déplacement vers l'extérieur à la position de stationnement, arrêtez le moteur, enlevez la clé et attendez l'arrêt complet de toutes les pièces mobiles avant de quitter le siège.
3. Repérez le filtre à carburant sur le côté du moteur, comme illustré (Figure 41).



**Figure 41**

- |  |   |
|--|---|
| 1. Conduite d'alimentation venant du réservoir | 4. Conduite d'alimentation reliée au moteur |
| 2. Filtre à carburant en ligne                 | 5. Collier                                  |
| 3. Sens de l'écoulement                        |   |

4. Pincez les extrémités des colliers et faites glisser ceux-ci pour les éloigner du filtre (Figure 41).
5. Détachez le filtre des conduites d'alimentation.
6. Posez un filtre neuf en veillant à orienter la flèche indiquant le sens d'écoulement vers le moteur. Rapprochez les colliers de flexibles du filtre (Figure 41) pour le fixer en place.

# Entretien du système électrique

## ATTENTION

### CALIFORNIE

#### Proposition 65 - Avertissement

Les bornes de la batterie et accessoires connexes contiennent du plomb et des composés de plomb. L'état de Californie considère ces substances chimiques comme cause de cancers et troubles de la reproduction. Lavez-vous les mains après avoir manipulé la batterie.

## Charge de la batterie

### Retrait de la batterie

#### ⚠ ATTENTION

Les bornes de la batterie ou les outils en métal peuvent causer des courts-circuits au contact des pièces métalliques de la machine et produire des étincelles. Les étincelles risquent de provoquer l'explosion des gaz de la batterie et de vous blesser.

- Lors du retrait ou de la mise en place de la batterie, évitez que les bornes touchent les parties métalliques de la machine.
- Évitez de créer des courts-circuits entre les bornes de la batterie et les parties métalliques de la machine avec des outils en métal.

1. Garez la machine sur une surface plane et désengagez les lames.
2. Poussez les leviers de commande de déplacement vers l'extérieur à la position de stationnement, arrêtez le moteur, enlevez la clé et attendez l'arrêt complet de toutes les pièces mobiles avant de quitter le siège.
3. Soulevez le siège pour accéder à la batterie.
4. Débranchez le câble négatif (noir) de mise à la masse de la borne de la batterie (Figure 42). Conservez toutes les fixations.

## ⚠ ATTENTION

S'ils sont mal acheminés, les câbles de la batterie peuvent être endommagés ou endommager la machine et produire des étincelles. Les étincelles risquent de provoquer l'explosion des gaz de la batterie et de vous blesser.

- Débranchez toujours le câble négatif (noir) de la batterie avant le câble positif (rouge).
  - Connectez toujours le câble positif (rouge) de la batterie avant le câble négatif (noir).
5. Repoussez le capuchon en caoutchouc sur le câble positif (rouge). Débranchez le câble positif (rouge) de la borne de la batterie (Figure 42). Conservez toutes les fixations.
  6. Enlevez la sangle de maintien de la batterie (Figure 42) et ôtez la batterie de son support.

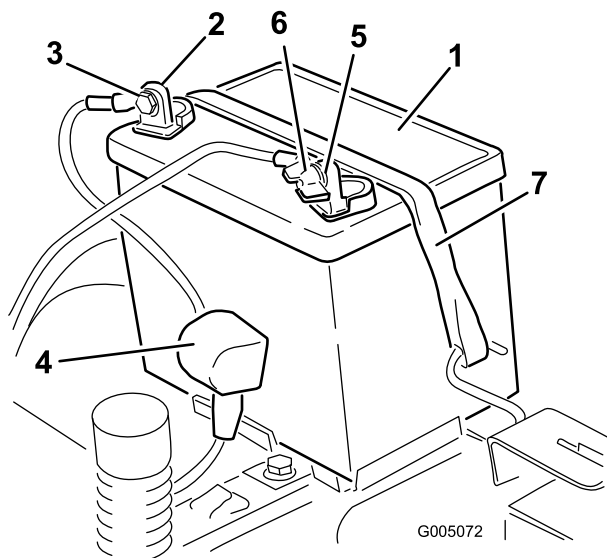


Figure 42

- |                                  |   |
|----------------------------------|---|
| 1. Batterie                      | 5. Borne négative de la batterie        |
| 2. Borne positive de la batterie | 6. Écrou à oreilles, rondelle et boulon |
| 3. Boulon, rondelle et écrou     | 7. Dispositif de retenue de la batterie |
| 4. Capuchon de borne             |   |

## Charge de la batterie

**Périodicité des entretiens:** Avant le remisage—Chargez la batterie et débranchez les câbles.

1. Enlevez la batterie du châssis; voir Retrait de la batterie.
2. Chargez la batterie au régime de à 6 à 10 ampères pendant un minimum de 1 heure. Ne chargez pas la batterie excessivement.

3. Quand la batterie est chargée au maximum, débranchez le chargeur de la prise, puis débranchez les fils du chargeur des bornes de la batterie (Figure 43).

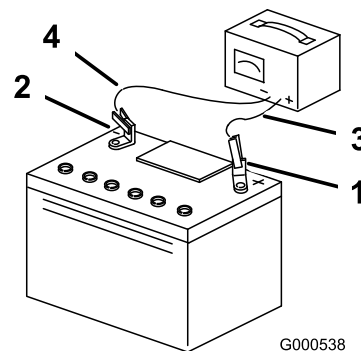


Figure 43

- |                                  |                              |
|----------------------------------|------------------------------|
| 1. Borne positive de la batterie | 3. Fil rouge (+) du chargeur |
| 2. Borne négative de la batterie | 4. Fil noir (-) du chargeur  |

**Remarque:** N'utilisez pas la machine si la batterie n'est pas branchée, au risque d'endommager le circuit électrique.

## Mise en place de la batterie

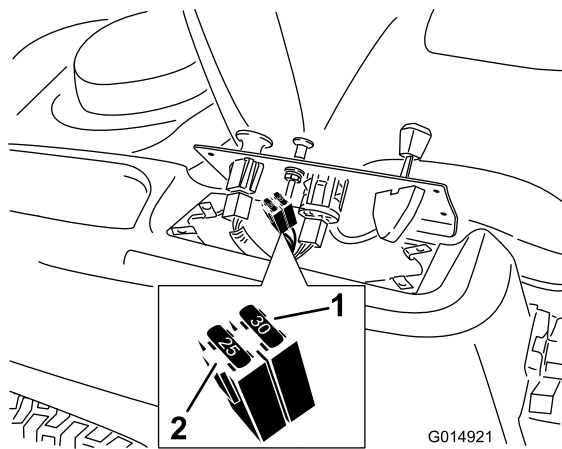
1. Placez la batterie dans son support (Figure 42).
2. Branchez le câble positif (rouge) de la batterie à la borne positive (+) à l'aide des fixations retirées précédemment.
3. Branchez le câble négatif (-) de la batterie à la borne négative (-) à l'aide des fixations retirées précédemment.
4. Placez le capuchon rouge sur la borne positive (rouge) de la batterie.
5. Fixez la batterie en place à l'aide de la sangle de maintien (Figure 42).
6. Abaissez le siège.

## Entretien des fusibles

Le système électrique est protégé par des fusibles. Il ne requiert pas d'entretien, mais si un fusible grille, recherchez une anomalie de fonctionnement ou un court-circuit de la pièce ou du circuit.

Fusible :

- Principal F1 – 30 A, à lame
  - Circuit de charge F2 – 25 A, à lame
1. Retirez les vis qui fixent le panneau de commande à la machine. Conservez toutes les fixations.
  2. Soulevez le panneau de commande pour accéder au faisceau de câblage principal et au porte-fusibles (Figure 44).
  3. Pour remplacer un fusible, tirez dessus pour l'enlever (Figure 44).



**Figure 44**

1. Principal – 30 A                      2. Circuit de charge – 25 A

4. Rabattez le panneau de commande à sa position d'origine. Utilisez les vis retirées précédemment pour fixer le panneau à la machine.

## Entretien du système d'entraînement

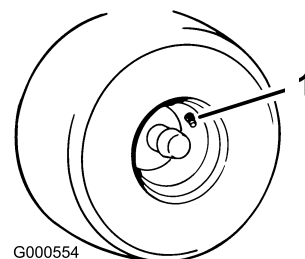
### Contrôle de la pression des pneus

**Périodicité des entretiens:** Toutes les 25 heures—Contrôlez la pression des pneus.

Maintenez les pneus avant et arrière gonflés à la pression spécifiée. Les pneus mal gonflés peuvent compromettre la qualité et l'uniformité de la coupe. Vérifiez la pression à la valve (Figure 45). Contrôlez la pression lorsque les pneus sont froids pour obtenir un résultat plus précis.

Reportez-vous à la pression maximale suggérée par le fabricant des pneus et indiquée sur le flanc des roues pivotantes.

Gonflez les pneus des roues motrices arrière à 0,83 bar (12 psi).



**Figure 45**

1. Valve

### Desserrage du frein électrique

Le frein électrique peut être desserré en tournant manuellement les bras de liaison en avant. Lorsque le frein électrique est sous tension, le frein est réarmé.

Pour desserrer le frein :



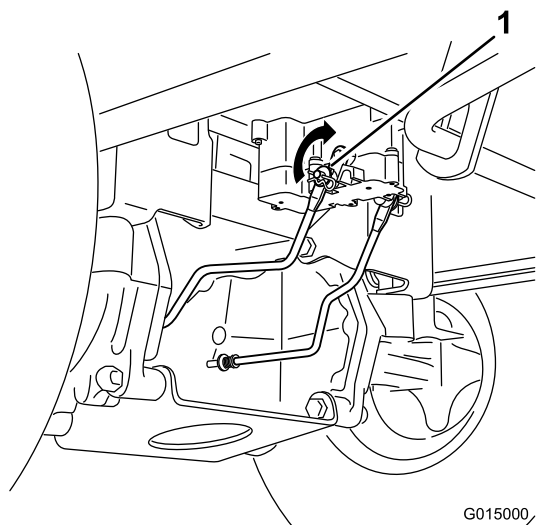


Figure 46

1. Bras de liaison de frein sur module de commande de frein électrique

1. Trouvez l'arbre sur le frein électrique au point de connexion des bras de liaison.
2. Tournez l'arbre en avant pour desserrer le frein.

# Entretien de la tondeuse

## Entretien des lames de coupe

Utilisez des lames bien aiguisées durant toute la saison de tonte, pour obtenir une coupe nette sans arracher ni déchiqueter les brins d'herbe. L'herbe arrachée ou déchiquetée brunît sur les bords, sa croissance ralentit et elle devient plus sensible aux maladies.

Vérifiez chaque jour l'état, l'usure et l'affûtage des lames. Limez les entailles éventuelles et aiguissez les lames au besoin. Remplacez immédiatement les lames endommagées ou usées par des lames Toro d'origine. Il est utile de prévoir une ou plusieurs lames de réserve pour le remplacement et l'aiguisage.

### ⚠ ATTENTION

Une lame usée ou endommagée peut se briser et projeter le morceau cassé vers l'utilisateur ou des personnes à proximité, et leur infliger des blessures graves ou mortelles.

- Contrôlez l'usure et l'état des lames régulièrement.
- Remplacez les lames usées ou endommagées.

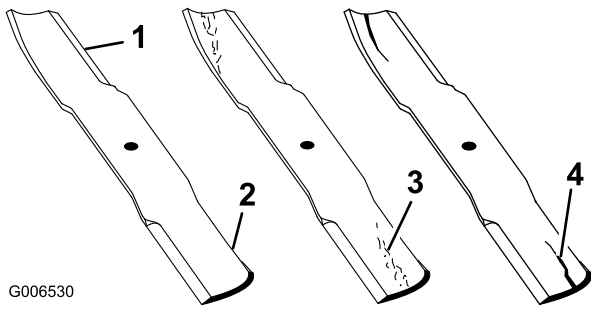
## Avant le contrôle ou l'entretien des lames

Garez la machine sur une surface plane et horizontale, placez la commande des lames en position désengagée et les leviers de commande de déplacement à la position de stationnement. Arrêtez le moteur et enlevez la clé de contact.

## Contrôle des lames

**Périodicité des entretiens:** À chaque utilisation ou une fois par jour—Contrôlez les lames.

1. Examinez le tranchant des lames (Figure 47). Si elles ne sont pas tranchantes ou si elles présentent des indentations, déposez et affûtez les lames; voir Affûtage des lames.
2. Inspectez les lames, surtout la partie relevée (Figure 47). Remplacez immédiatement toute lame endommagée, usée ou qui présente une entaille (repère 3 de la Figure 47).



G006530

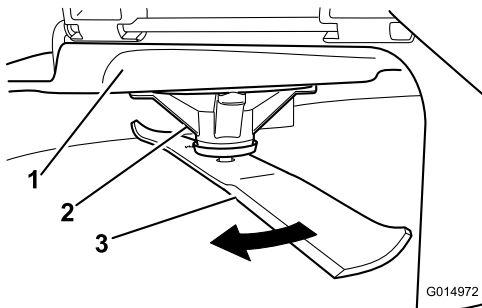
Figure 47

- |                   |                                   |
|-------------------|-----------------------------------|
| 1. Tranchant      | 3. Usure/formation d'une entaille |
| 2. Partie relevée | 4. Dommagé                        |

## Détection des lames faussées

**Remarque:** Placez la machine sur une surface plane horizontale pour effectuer la procédure suivante.

1. Élevez le tablier de coupe à la hauteur de coupe la plus élevée, qui est également la position de transport.
2. Après vous être muni de gants épais ou d'une autre protection des mains adéquate, faites tourner la lame lentement jusqu'à une position permettant de mesurer correctement la distance entre le tranchant et la surface plane sur laquelle se trouve la machine.

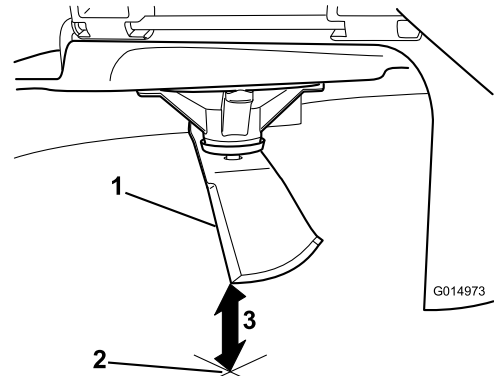


G014972

Figure 48

- |                      |         |
|----------------------|---------|
| 1. Tablier           | 3. Lame |
| 2. Logement de l'axe |         |

3. Mesurez la distance entre la pointe de la lame et la surface plane.

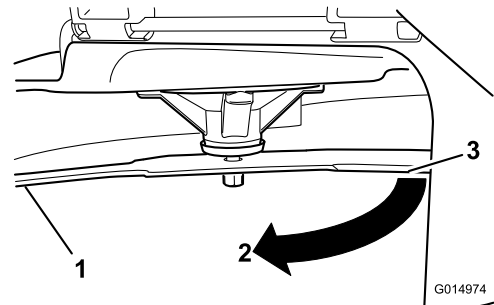


G014973

Figure 49

1. Lame positionnée pour la mesure
2. Surface plane et horizontale
3. Mesurez la distance entre la lame et la surface (A)

4. Tournez la même lame de 180 degrés pour amener l'autre bord coupant à la même position.



G014974

Figure 50

1. Côté de la lame déjà mesuré
2. Position de mesure utilisée précédemment
3. Côté opposé de la lame déplacé en position de mesure

5. Mesurez la distance entre la pointe de la lame et la surface plane. La différence entre les deux mesures ne doit pas excéder 3 mm (1/8 po).

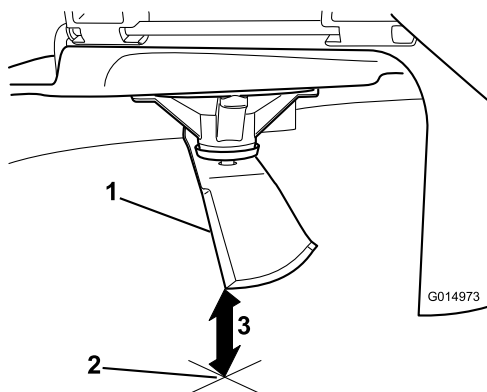


Figure 51

1. Côté opposé de la lame positionné pour la mesure
2. Surface plane et horizontale
3. Seconde distance mesurée entre la lame et la surface (B)

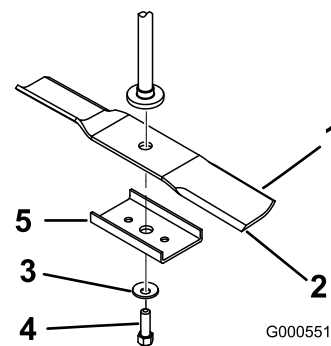


Figure 52

1. Partie relevée de la lame
2. Lame
3. Rondelle bombée
4. Boulon de lame
5. Renfort de lame (Modèles de 107 cm (42 po) uniquement)

## ⚠ ATTENTION

Une lame faussée ou endommagée peut se briser et projeter le morceau cassé dans votre direction ou celle de personnes à proximité, et causer des blessures graves ou mortelles.

- Remplacez toujours une lame faussée ou endommagée par une neuve.
- Ne créez jamais d'indentations dans les bords ou à la surface des lames, par exemple en les limant.

- A. Si la différence entre A et B est supérieure à 3 mm (1/8 po), remplacez la lame par une neuve. Reportez-vous à Dépose des lames et Pose des lames.

**Remarque:** Si, après avoir remplacé une lame faussée par une neuve, la différence est toujours supérieure à 3 mm (1/8 po), l'axe de la lame est peut-être faussé. Contactez un dépositaire Toro agréé pour faire réviser la machine.

- B. Si la différence reste dans les limites tolérées, passez à la lame suivante.

Répétez cette procédure pour chaque lame.

## Dépose des lames

Remplacez les lames si elles ont heurté un obstacle, et si elles sont déséquilibrées ou faussées. Pour garantir un rendement optimal et la sécurité continue de la machine, utilisez toujours des lames Toro d'origine. Les lames d'autres constructeurs peuvent entraîner la non-conformité aux normes de sécurité.

Tenez la lame par son extrémité avec un chiffon ou un gant épais. Enlevez le boulon, la rondelle bombée, le renfort (modèles de 107 cm [42 po] uniquement) et la lame de l'axe (Figure 52).

## Affûtage des lames

1. Au moyen d'une lime, aiguiser les tranchants aux deux extrémités de la lame (Figure 53). Veillez à conserver l'angle de coupe d'origine. Limez la même quantité de métal sur chacun des deux tranchants pour ne pas déséquilibrer la lame.

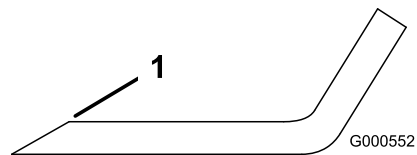


Figure 53

1. Aiguiser en conservant l'angle d'origine

2. Vérifiez l'équilibre de la lame en la plaçant sur un équilibreur (Figure 54). Si la lame reste horizontale, elle est équilibrée et peut être utilisée. Si la lame est déséquilibrée, limez un peu l'extrémité de la partie relevée seulement (Figure 53). Répétez cette procédure jusqu'à ce que la lame soit équilibrée.

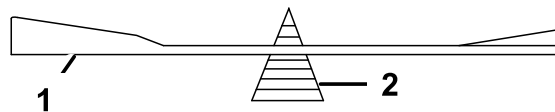


Figure 54

1. Lame
2. Équilibreur

## Pose des lames

1. Placez la lame sur l'axe (Figure 52).

**Important:** Pour une coupe correcte, la partie relevée de la lame doit être tournée vers le haut et dirigée vers l'intérieur du tablier de coupe.

- Montez le renfort (modèles de 107 cm [42 po] uniquement), la rondelle bombée (face concave vers la lame) et le boulon de lame (Figure 52).
- Serrez le boulon de lame à un couple de 47 à 88 Nm (35 à 65 pi-lb).

## Mise à niveau du tablier de coupe

Vérifiez que le tablier de coupe est de niveau chaque fois que vous l'installez ou si la tonte de la pelouse semble irrégulière.

Vérifiez si des lames sont faussées avant de mettre le tablier de coupe de niveau. Déposez et remplacez les lames faussées. Reportez-vous à la section Contrôle des lames faussées avant de poursuivre.

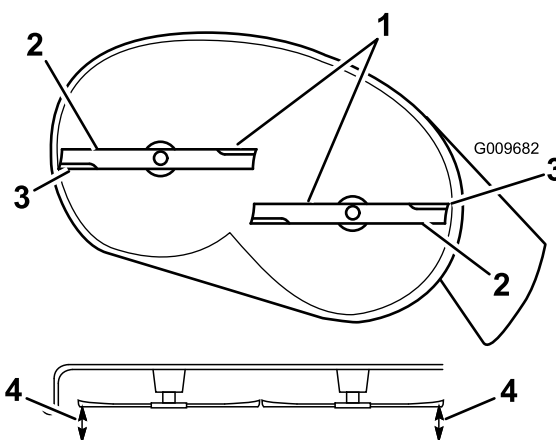
Le tablier de coupe doit être mis de niveau transversalement et longitudinalement.

Assurez-vous que :

- La machine est placée sur une surface plane et horizontale.
- Les quatre pneus sont gonflés à la pression correcte. Voir Contrôle de la pression des pneus, à la section Entretien de la transmission.

## Réglage de l'horizontalité transversale

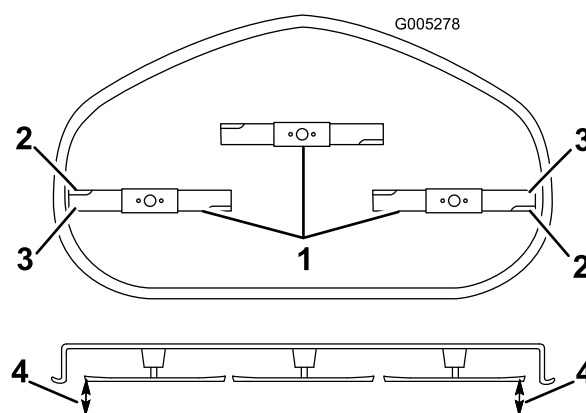
- Garez la machine sur une surface plane et désengagez les lames.
- Poussez les leviers de commande de déplacement vers l'extérieur à la position de stationnement, arrêtez le moteur, enlevez la clé et attendez l'arrêt complet de toutes les pièces mobiles avant de quitter le siège.
- Placez le levier de hauteur de coupe à la position centrale.
- Faites pivoter les lames avec précaution pour qu'elles soient toutes parallèles (Figure 55 et Figure 56).



**Figure 55**

Tabliers de coupe à 2 lames

- |                                 |   |
|---------------------------------|---|
| 1. Lames parallèles entre elles | 3. Tranchants extérieurs  |
| 2. Partie relevée de la lame    | 4. Mesurez la distance entre la pointe de la lame et la surface plane |



**Figure 56**

Tabliers de coupe à 3 lames

- |                                 |   |
|---------------------------------|---|
| 1. Lames parallèles entre elles | 3. Tranchants extérieurs  |
| 2. Partie relevée de la lame    | 4. Mesurez la distance entre la pointe de la lame et la surface plane |

- Mesurez la distance entre les tranchants extérieurs et la surface plane (Figure 55 et Figure 56). Si les deux mesures diffèrent de plus de 5 mm (3/16 po), un réglage s'impose. Poursuivez la procédure.

- Supportez le poids de la tondeuse en plaçant des cales en bois sous les bords du tablier de coupe.

**Remarque:** Ne placez pas les supports sous les galets anti-scalp si le tablier en est équipé.

- Passez au côté gauche de la machine. Vérifiez si le boulon de carrosserie latéral se trouve dans l'emplacement fixe ou allongé (Figure 57).
- Si le boulon de carrosserie latéral est à la position fixe, retirez-le ainsi que l'écrou de blocage latéral de cette

position et placez les dans l'emplacement de réglage allongé (Figure 57).

Si le boulon de carrosserie se trouve à l'emplacement allongé, il peut rester en place ainsi que l'écrou de blocage latéral.

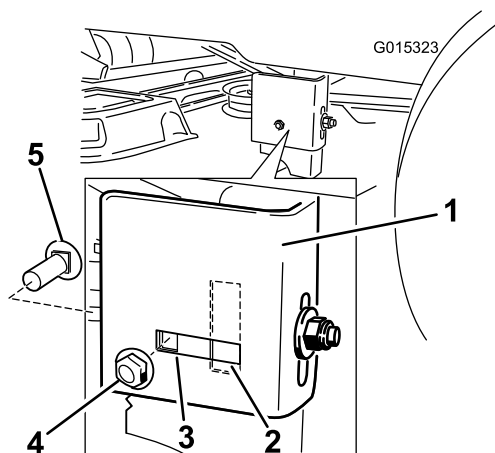


Figure 57

- |                                 |                                  |
|---------------------------------|----------------------------------|
| 1. Support                      | 4. Écrou de blocage latéral      |
| 2. Position de réglage allongée | 5. Boulon de carrosserie latéral |
| 3. Position fixe                |                                  |

9. Desserrez l'écrou de blocage arrière sur le support (Figure 58).

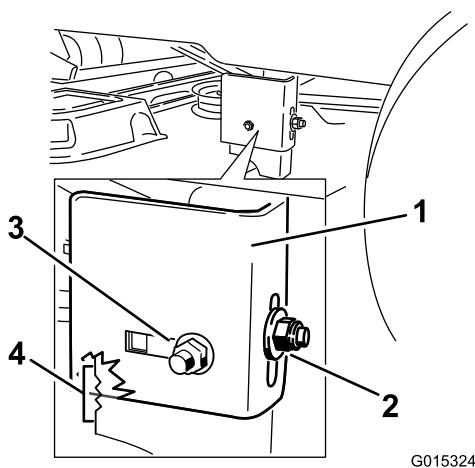


Figure 58

- |                             |  |
|-----------------------------|--|
| 1. Support                  | 3. Écrou de blocage latéral, position allongée |
| 2. Écrou de blocage arrière | 4. Fentes de réglage                           |

10. Desserrez l'écrou de blocage latéral sur le support jusqu'à ce qu'il soit possible d'ajuster le support (Figure 58). Utilisez les fentes du support soudé pour mesurer le réglage requis. La surface de chaque fente équivaut à 6 mm (0,25 po), et un côté équivaut à 3 mm (0,125 po) (Figure 59). Réglez le tablier de coupe à la hauteur voulue.

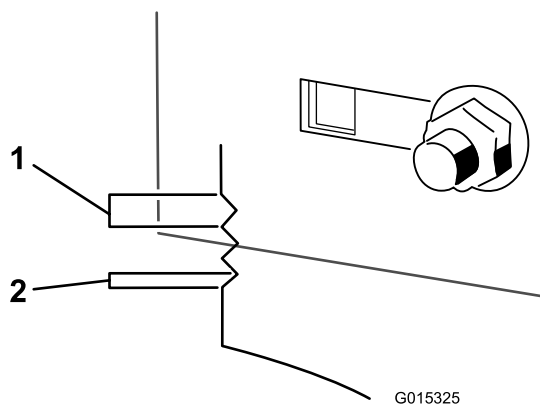


Figure 59

- |                   |                    |
|-------------------|--------------------|
| 1. 6 mm (0,25 po) | 2. 3 mm (0,125 po) |
|-------------------|--------------------|

11. Arrêtez le tablier de coupe et vérifiez sa hauteur, puis serrez l'écrou de blocage latéral sur le support pour fixer cette nouvelle position (Figure 58). Serrez l'écrou de blocage arrière sur le support.
12. Poursuivez la procédure de mise à niveau du tablier en contrôlant l'inclinaison avant/arrière des lames; voir Réglage de l'inclinaison avant/arrière des lames.

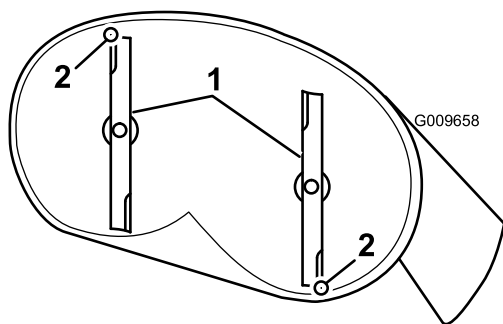
## Réglage de l'inclinaison avant/arrière des lames

Contrôlez l'inclinaison avant/arrière des lames chaque fois que vous montez le tablier de coupe. Si l'avant du tablier est plus de 7,9 mm (5/16 po) plus bas que l'arrière, réglez l'inclinaison des lames comme suit :

1. Garez la machine sur une surface plane et désengagez les lames.
2. Poussez les leviers de commande de déplacement vers l'extérieur à la position de stationnement, arrêtez le moteur, enlevez la clé et attendez l'arrêt complet de toutes les pièces mobiles avant de quitter le siège.
3. Placez le levier de hauteur de coupe à la position centrale.

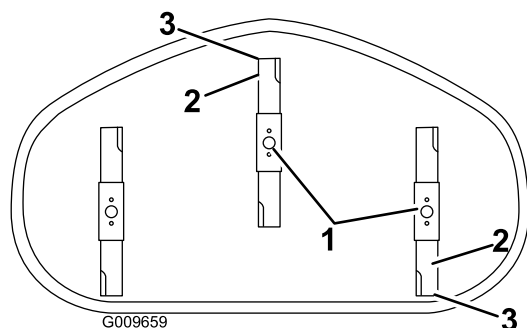
**Remarque:** Si ce n'est déjà fait, contrôlez et réglez l'horizontalité transversale des lames; voir Réglage de l'horizontalité transversale.

4. Faites pivoter les lames avec précaution pour faire passer les pointes avant à l'arrière (Figure 60 et Figure 61).



**Figure 60**  
Tabliers de coupe à 2 lames

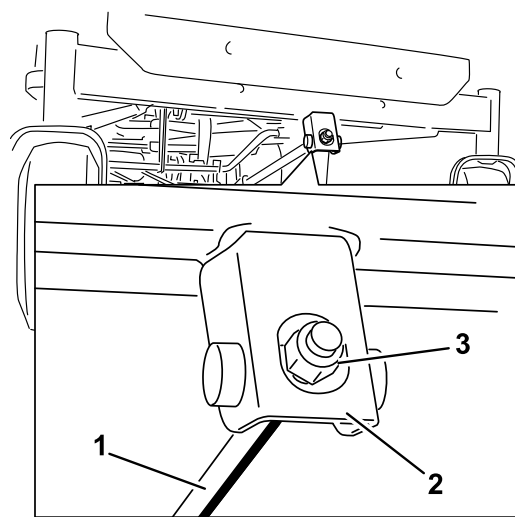
1. Lames dans le sens longitudinal
2. Mesurez la distance entre la pointe de la lame et la surface plane



**Figure 61**  
Tabliers de coupe à 3 lames

1. Lames dans le sens longitudinal
2. Tranchants extérieurs
3. Mesurez la distance entre la pointe de la lame et la surface plane

5. Mesurez la distance entre la pointe de la lame avant et la pointe de la lame arrière par rapport à la surface plane (Figure 60 et Figure 61). Si la pointe avant de la lame n'est pas de 1,6 à 7,9 mm (1/16 à 5/16 po) plus basse que la pointe arrière, réglez le contre-écrou avant.
6. Pour régler l'inclinaison avant/arrière des lames, tournez l'écrou de réglage à l'avant du tablier de coupe (Figure 62).



**Figure 62**

1. Tige de réglage
2. Bloc de réglage
3. Contre-écrou

7. Serrez l'écrou de réglage pour élever l'avant du tablier. Desserrez l'écrou de réglage pour abaisser l'avant du tablier.
8. Une fois le réglage effectué, vérifiez à nouveau l'inclinaison avant/arrière des lames. Poursuivez le réglage de l'écrou jusqu'à ce que la pointe avant de lame soit de 1,6 à 7,9 mm (1/16 à 5/16 po) plus basse que la pointe arrière (Figure 60 et Figure 61).
9. Lorsque l'inclinaison avant/arrière est correcte, vérifiez à nouveau l'horizontalité transversale du tablier; voir Réglage de l'horizontalité transversale du tablier de coupe.

## Dépose du tablier de coupe

1. Garez la machine sur une surface plane et désengagez les lames.
2. Poussez les leviers de commande de déplacement vers l'extérieur à la position de stationnement, arrêtez le moteur, enlevez la clé et attendez l'arrêt complet de toutes les pièces mobiles avant de quitter le siège.
3. Abaissez la commande de hauteur de coupe à la position la plus basse.
4. Retirez la goupille fendue de la tige de support avant et déposez la tige du support de tablier (Figure 63). Abaissez doucement l'avant du tablier de coupe au sol.

# Entretien des courroies de la tondeuse

## Contrôle des courroies

**Périodicité des entretiens:** Toutes les 25 heures—Contrôlez l'état des courroies (usure/fissures).

Vérifiez si les courroies sont fissurées, présentent des bords effilochés, des traces de brûlures ou d'autres dégâts. Remplacez les courroies endommagées.

## Remplacement de la courroie du tablier de coupe

La courroie du tablier de coupe peut montrer les signes d'usure suivants : grincement pendant la rotation, glissement des lames pendant la coupe, bords effilochés, traces de brûlures et fissures. Remplacez la courroie quand elle présente ce genre de problèmes.

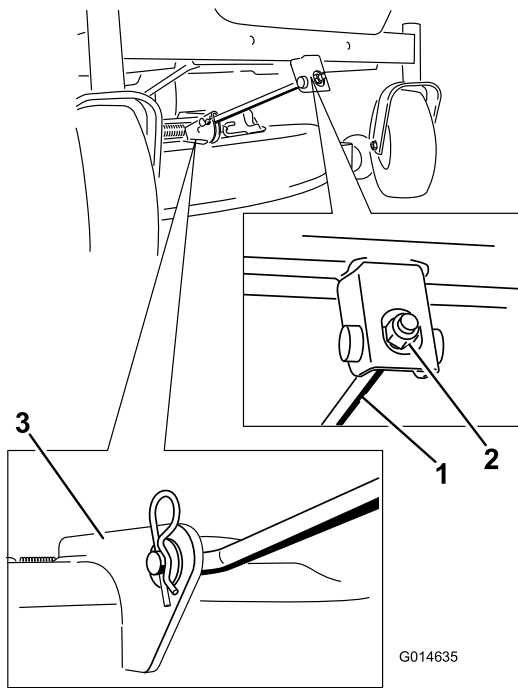


Figure 63

1. Tige de support avant
2. Écrou de blocage
3. Support de tablier

5. Soulevez et déposez le tablier de coupe et les supports de la tige de levage arrière et abaissez le tablier au sol avec précaution (Figure 64).

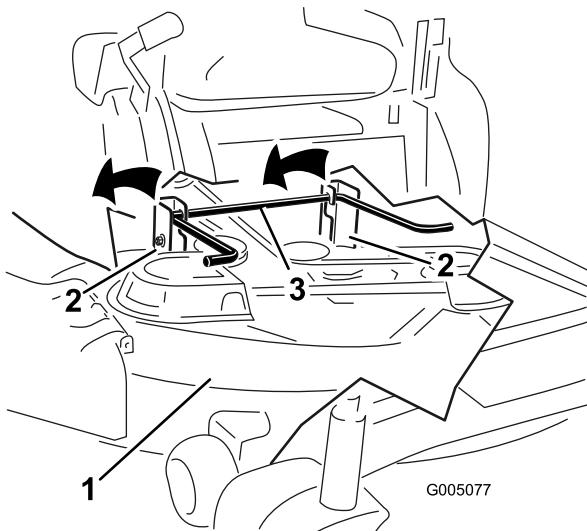


Figure 64

1. Tablier de coupe
2. Support
3. Tige de levage arrière

6. Glissez le tablier de coupe en arrière pour dégager la courroie du tablier de coupe de la poulie du moteur.
7. Sortez le tablier de coupe de sous la machine.

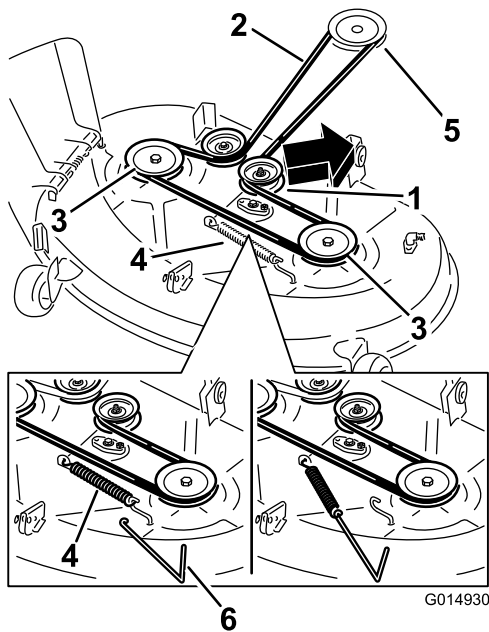
**Remarque:** Conservez toutes les pièces en vue du remontage.

1. Garez la machine sur une surface plane et désengagez les lames.
2. Poussez les leviers de commande de déplacement vers l'extérieur à la position de stationnement, arrêtez le moteur, enlevez la clé et attendez l'arrêt complet de toutes les pièces mobiles avant de quitter le siège.
3. Réglez la hauteur de coupe à la position la plus basse (38 mm [1,5 po]).
4. À l'aide d'un outil de dépose de ressort (réf. Toro 92-5771), décrochez le ressort du crochet sur le tablier pour éliminer la tension sur la poulie de tension et déchaussez la courroie des poulies (Figure 65 et Figure 66).

### ⚠ ATTENTION

Le ressort est tendu quand il est en place et peut causer des blessures en se détendant.

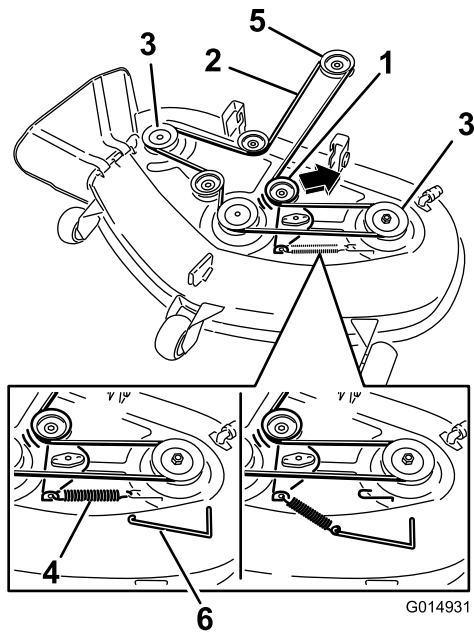
Enlevez la courroie avec précaution.



**Figure 65**

Tabliers de coupe à 2 lames

- |                                 |                               |
|---------------------------------|-------------------------------|
| 1. Poulie de tension            | 4. Ressort                    |
| 2. Courroie du tablier de coupe | 5. Poulie de moteur           |
| 3. Poulie extérieure            | 6. Outil de dépose de ressort |



**Figure 66**

Tabliers de coupe à 3 lames

- |                                 |                               |
|---------------------------------|-------------------------------|
| 1. Poulie de tension            | 4. Ressort                    |
| 2. Courroie du tablier de coupe | 5. Poulie de moteur           |
| 3. Poulie extérieure            | 6. Outil de dépose de ressort |

- À l'aide d'un outil de dépose de ressort (réf. Toro 92-5771), accrochez le ressort au crochet situé sur le tablier, ce qui a pour effet d'exercer une tension sur la poulie de tension et la courroie du tablier de coupe (Figure 65 et Figure 66).

## Montage du tablier de coupe

- Garez la machine sur une surface plane et désengagez les lames.
- Poussez les leviers de commande de déplacement vers l'extérieur à la position de stationnement, arrêtez le moteur, enlevez la clé et attendez l'arrêt complet de toutes les pièces mobiles avant de quitter le siège.
- Glissez le tablier de coupe sous la machine.
- Abaissez la commande de hauteur de coupe à la position la plus basse.
- Soulevez l'arrière du tablier de coupe et guidez les supports sur la tige de levage arrière (Figure 64).
- Fixez la tige de support avant au tablier de coupe à l'aide de l'axe de chape et de la goupille fendue (Figure 63).
- Montez la courroie du tablier de coupe sur la poulie du moteur; voir Remplacement de la courroie du tablier de coupe.

## Remplacement du déflecteur d'herbe

**Périodicité des entretiens:** À chaque utilisation ou une fois par jour—Vérifiez l'état du déflecteur d'herbe.

### ⚠ ATTENTION

Si l'ouverture d'éjection n'est pas fermée, l'utilisateur ou d'autres personnes risquent d'être blessés gravement par les objets happés et éjectés par la tondeuse. Un contact avec les lames est également possible.

N'utilisez jamais la machine sans le déflecteur d'herbe, l'obturateur d'éjection ou le système de ramassage.

Vérifiez l'état du déflecteur d'herbe avant chaque utilisation. Remplacez les pièces endommagées avant d'utiliser la machine.

- Repérez les éléments illustrés à la Figure 67.

- Acheminez la courroie neuve autour de la poulie du moteur et des poulies du tablier de coupe (Figure 66).



# Nettoyage

## Lavage du dessous du tablier de coupe.

**Périodicité des entretiens:** Après chaque utilisation—Nettoyez le carter du tablier de coupe.

Après chaque utilisation, lavez le carter du tablier de coupe pour éviter l'accumulation d'herbe et améliorer le déshiquetage et la dispersion des déchets de tonte.

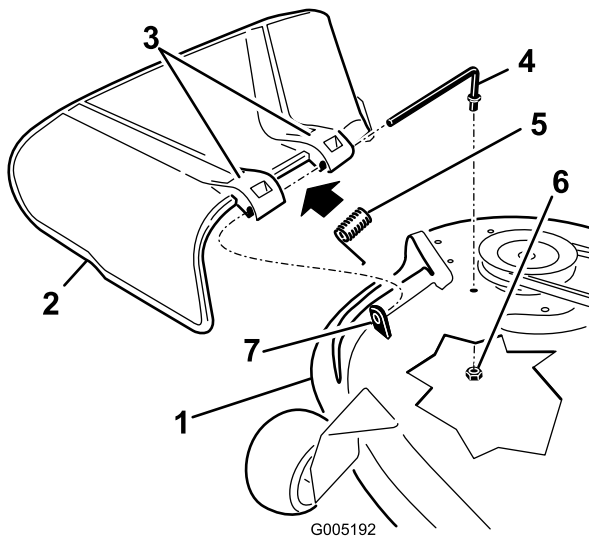


Figure 67

- |                                  |                                      |
|----------------------------------|--------------------------------------|
| 1. Tablier de coupe              | 5. Ressort                           |
| 2. Déflecteur d'herbe            | 6. Écrou (3/8 po)                    |
| 3. Support de déflecteur d'herbe | 7. Courte cheville de positionnement |
| 4. Tige                          |                                      |

- Retirez l'écrou (3/8 po) de la tige, sous le tablier de coupe (Figure 67).
- Sortez la tige de la courte cheville de positionnement, du ressort et du déflecteur d'herbe (Figure 67). Enlevez le déflecteur s'il est endommagé ou usé.
- Remettez en place le déflecteur d'herbe (Figure 67).
- Insérez l'extrémité droite de la tige dans le support arrière du déflecteur d'herbe.
- Placez le ressort sur la tige, les fils d'extrémité dirigés vers le bas, entre les supports du déflecteur d'herbe. Insérez la tige dans le deuxième support du déflecteur d'herbe (Figure 67).
- Insérez la tige à l'avant du déflecteur dans la courte cheville de positionnement sur le tablier. Fixez l'extrémité arrière de la tige dans le tablier de coupe à l'aide d'un écrou (3/8 po) (Figure 67).

**Important:** Le déflecteur d'herbe doit être rappelé à la position abaissée par le ressort. Soulevez le déflecteur pour vérifier qu'il s'enclenche complètement en position abaissée.

- Garez la machine sur une surface plane et désengagez les lames.
- Poussez les leviers de commande de déplacement vers l'extérieur à la position de stationnement, arrêtez le moteur, enlevez la clé et attendez l'arrêt complet de toutes les pièces mobiles avant de quitter le siège.
- Branchez le raccord du flexible au raccord de lavage du tablier de coupe et ouvrez l'eau en grand (Figure 68).

**Remarque:** Enduisez de vaseline le joint torique du raccord de lavage pour faciliter le branchement du flexible sans endommager le joint torique.

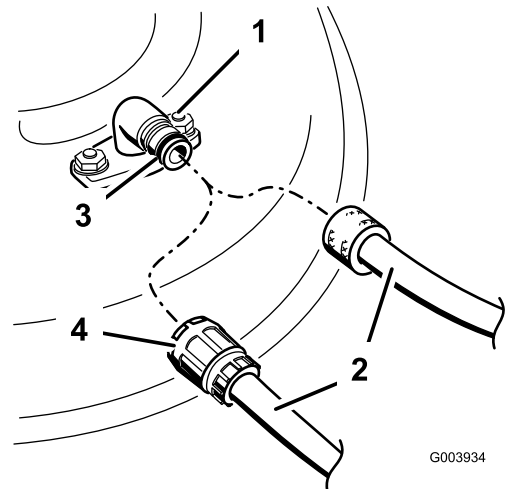


Figure 68

- |                      |                  |
|----------------------|------------------|
| 1. Raccord de lavage | 3. Joint torique |
| 2. Flexible          | 4. Raccord       |

- Abaissez le tablier de coupe à la hauteur la plus basse.
- Asseyez-vous sur le siège et mettez le moteur en marche. Engagez les lames et laissez tourner le moteur pendant 1 à 3 minutes.
- Désengagez les lames, coupez le moteur et enlevez la clé de contact. Attendez l'arrêt complet de toutes les pièces mobiles.
- Coupez l'eau et débranchez le flexible du raccord de lavage.

**Remarque:** Si le tablier est encore sale après un premier lavage, laissez-le tremper 30 minutes. Recommencez ensuite la procédure.

8. Remettez la tondeuse en marche durant 1 à 3 minutes pour évacuer l'excès d'eau.

## **⚠ ATTENTION**

**Si le raccord de lavage est cassé ou manquant, l'utilisateur et toute personne à proximité peuvent être blessés par la projection d'objets ou par un contact avec la lame. Des débris projetés ou un contact avec la lame peuvent occasionner des blessures graves ou mortelles.**

- Si le raccord de lavage est cassé ou manquant, n'utilisez pas la tondeuse avant de l'avoir remplacé.
- Ne mettez jamais les mains ou les pieds sous le tablier de coupe ni dans les ouvertures du tablier de coupe.

# Remisage

## Nettoyage et remisage

1. Désengagez la commande des lames, déplacez les leviers de commande de déplacement vers l'extérieur à la position de stationnement, coupez le moteur et enlevez la clé de contact.
2. Débarrassez l'extérieur de la machine, et surtout le moteur, des déchets d'herbe coupée, des saletés et de la crasse. Éliminez les saletés et les débris d'herbe sèche pouvant se trouver sur les ailettes de la culasse et le carter du ventilateur.

**Important:** Vous pouvez laver la machine avec de l'eau et un détergent doux. N'utilisez pas de nettoyeur haute pression. N'utilisez pas trop d'eau, surtout près du panneau de commande, sous le siège, et à proximité du moteur, des pompes hydrauliques et des moteurs électriques.

3. Effectuez l'entretien du filtre à air; voir Entretien du filtre à air à la section Entretien du moteur.
4. Graissez et huilez la machine; voir la section Lubrification.
5. Changez l'huile du carter moteur et le filtre à huile; voir Vidange de l'huile moteur et remplacement du filtre à la section Entretien du moteur.
6. Contrôlez la pression des pneus; voir Contrôle de la pression des pneus à la section Entretien de la transmission.
7. Chargez la batterie; voir Entretien de la batterie à la section Entretien du système électrique.
8. Vérifiez l'état des lames; voir Entretien des lames à la section Entretien du tablier de coupe.
9. Si vous ne comptez pas utiliser la machine avant plus d'un mois, préparez-la comme suit :
10. Ajoutez un additif stabilisateur/conditionneur à base de pétrole dans le réservoir de carburant. Respectez les proportions spécifiées par le fabricant du stabilisateur. N'utilisez pas de stabilisateur à base d'alcool (éthanol ou méthanol).

**Remarque:** L'efficacité des stabilisateurs/conditionneurs est optimale lorsqu'ils sont mélangés à de l'essence fraîche et sont utilisés de manière systématique.

Faites tourner le moteur pendant 5 minutes pour faire circuler le carburant traité dans tout le circuit d'alimentation.

**Important:** Ne conservez pas l'essence traitée/additionnée de stabilisateur plus de 3 mois.

11. Déposez la ou les bougie et vérifiez leur état; voir Entretien de la bougie à la section Entretien du moteur. Versez ensuite deux cuillerées à soupe d'huile moteur dans l'ouverture laissée par la bougie. Actionnez le

démarrateur pour faire tourner le moteur et bien répartir l'huile dans le cylindre. Replacez la ou les bougies. Ne rebranchez pas le fil de la ou des bougies.

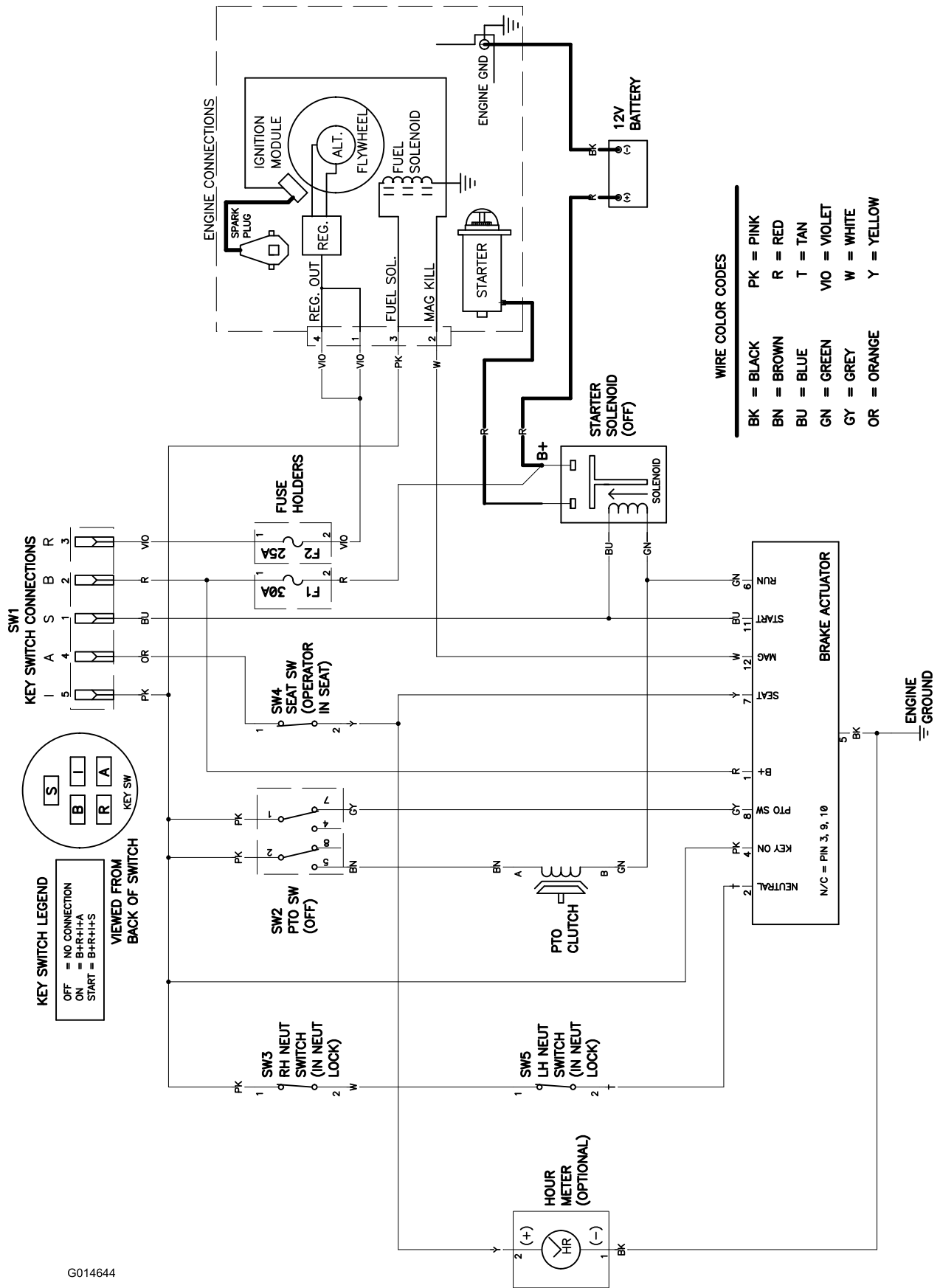
12. Enlevez les saletés et les débris d'herbe sèche pouvant se trouver sur le haut du tablier de coupe.
13. Grattez l'herbe et les saletés éventuellement accumulées sur le dessous du tablier de coupe, puis lavez-le au tuyau d'arrosage.
14. Vérifiez l'état des courroies d'entraînement et du tablier de coupe.
15. Contrôlez et resserrez tous les boulons, écrous et vis. Réparez ou remplacez toute pièce usée ou endommagée.
16. Peignez toutes les surfaces métalliques éraflées ou mises à nu. Une peinture pour retouches est disponible chez les dépositaires-réparateurs agréés.
17. Rangez la machine dans un endroit propre et sec, comme un garage ou une remise. Enlevez la clé de contact et rangez-la en lieu sûr. Couvrez la machine pour la protéger et la garder propre.

# Dépistage des défauts

Problème	Cause possible	Mesure corrective
Le réservoir de carburant semble s'affaisser ou la machine semble tomber en panne de carburant fréquemment.	1. L'élément filtrant en papier est colmaté.	1. Nettoyez l'élément en papier
Le moteur surchauffe.	<ol style="list-style-type: none"> <li>Charge excessive du moteur.</li> <li>Niveau d'huile bas dans le carter moteur.</li> <li>Obstruction des ailettes de refroidissement et des conduits d'air sous le carter du ventilateur.</li> <li>Le filtre à air est encrassé.</li> <li>Impuretés, eau ou carburant altéré dans le système d'alimentation.</li> </ol>	<ol style="list-style-type: none"> <li>Réduisez votre vitesse.</li> <li>Faites l'appoint d'huile.</li> <li>Dégagez les ailettes de refroidissement et les passages d'air.</li> <li>Nettoyez ou remplacez l'élément du filtre à air.</li> <li>Contactez un dépositaire-réparateur agréé</li> </ol>
Le démarreur ne fonctionne pas.	<ol style="list-style-type: none"> <li>La commande des lames est en position engagée.</li> <li>Les leviers de commande de déplacement ne sont pas à la position de stationnement.</li> <li>La batterie est à plat.</li> <li>Les connexions électriques sont corrodées ou desserrées.</li> <li>Un fusible a grillé.</li> <li>Un relais ou contact est défectueux.</li> </ol>	<ol style="list-style-type: none"> <li>Placez la commande des lames en position désengagée.</li> <li>Poussez les leviers de commande de déplacement vers l'extérieur, à la position de stationnement.</li> <li>Chargez la batterie.</li> <li>Vérifiez le bon contact des connexions électriques.</li> <li>Remplacez le fusible.</li> <li>Contactez un dépositaire-réparateur agréé.</li> </ol>
Le moteur ne démarre pas, démarre difficilement ou cale.	<ol style="list-style-type: none"> <li>Le réservoir de carburant est vide.</li> <li>Le starter n'est pas actionné.</li> <li>Le filtre à air est encrassé.</li> <li>Un ou des fils de bougie sont mal connectés ou débranchés.</li> <li>Une ou des bougies sont piquées ou encrassées, ou l'écartement des électrodes est incorrect.</li> <li>Le filtre à carburant est encrassé.</li> <li>Impuretés, eau ou carburant altéré dans le système d'alimentation.</li> <li>Mauvais type de carburant dans le réservoir.</li> <li>Niveau d'huile bas dans le carter moteur.</li> </ol>	<ol style="list-style-type: none"> <li>Faites le plein de carburant.</li> <li>Placez la commande de starter en position en service.</li> <li>Nettoyez ou remplacez l'élément du filtre à air.</li> <li>Rebranchez le fil de la ou des bougies.</li> <li>Montez une ou des bougies neuves, à écartement correct.</li> <li>Remplacez le filtre à carburant.</li> <li>Contactez un dépositaire-réparateur agréé.</li> <li>Vidangez le réservoir et faites le plein avec le carburant approprié.</li> <li>Faites l'appoint d'huile.</li> </ol>

Problème	Cause possible	Mesure corrective
Le moteur perd de la puissance.	<ol style="list-style-type: none"> <li>1. Charge excessive du moteur.</li> <li>2. Le filtre à air est encrassé.</li> <li>3. Niveau d'huile bas dans le carter moteur.</li> <li>4. Obstruction des ailettes de refroidissement et des conduits d'air sous le carter du ventilateur.</li> <li>5. Une ou des bougies sont piquées ou encrassées, ou l'écartement des électrodes est incorrect.</li> <li>6. L'évent du réservoir de carburant est bouché.</li> <li>7. Le filtre à carburant est encrassé.</li> <li>8. Impuretés, eau ou carburant altéré dans le système d'alimentation.</li> <li>9. Mauvais type de carburant dans le réservoir.</li> </ol>	<ol style="list-style-type: none"> <li>1. Réduisez votre vitesse.</li> <li>2. Nettoyez l'élément du filtre à air.</li> <li>3. Faites l'appoint d'huile.</li> <li>4. Dégagez les ailettes de refroidissement et les passages d'air.</li> <li>5. Montez une ou des bougies neuves, à écartement correct.</li> <li>6. Contactez un dépositaire-réparateur agréé.</li> <li>7. Remplacez le filtre à carburant.</li> <li>8. Contactez un dépositaire-réparateur agréé.</li> <li>9. Vidangez le réservoir et faites le plein avec le carburant approprié.</li> </ol>
La machine ne se déplace pas.	<ol style="list-style-type: none"> <li>1. Les vannes de dérivation sont ouvertes..</li> <li>2. Les courroies de transmission aux roues sont usées, lâches ou cassées.</li> <li>3. Les courroies de transmission aux roues sont déchaussées.</li> <li>4. Panne de la transmission.</li> </ol>	<ol style="list-style-type: none"> <li>1. Fermez les vannes de remorquage.</li> <li>2. Contactez un dépositaire-réparateur agréé.</li> <li>3. Contactez un dépositaire-réparateur agréé.</li> <li>4. Contactez un dépositaire-réparateur agréé.</li> </ol>
Vibrations anormales.	<ol style="list-style-type: none"> <li>1. Les boulons de montage du moteur sont desserrés.</li> <li>2. Poulies de moteur, de tension ou de lames desserrées.</li> <li>3. Poulie du moteur endommagée.</li> <li>4. Lame(s) faussée(s) ou déséquilibrée(s).</li> <li>5. Boulon de lame desserré.</li> <li>6. L'axe de lame est faussé.</li> </ol>	<ol style="list-style-type: none"> <li>1. Serrez les boulons de montage du moteur.</li> <li>2. Resserrez la poulie voulue.</li> <li>3. Contactez un dépositaire-réparateur agréé.</li> <li>4. Remplacez la (les) lame(s).</li> <li>5. Serrez le boulon de fixation de lame.</li> <li>6. Contactez un dépositaire-réparateur agréé.</li> </ol>
La hauteur de coupe est inégale.	<ol style="list-style-type: none"> <li>1. Lame(s) mal affûtée(s).</li> <li>2. Lame(s) faussée(s).</li> <li>3. Le tablier de coupe n'est pas de niveau.</li> <li>4. Mauvais réglage d'un galet anti-scalp.</li> <li>5. Le dessous du tablier de coupe est encrassé.</li> <li>6. Pression des pneus incorrecte.</li> <li>7. L'axe de lame est faussé.</li> </ol>	<ol style="list-style-type: none"> <li>1. Aiguiser la ou les lames.</li> <li>2. Remplacez la (les) lame(s).</li> <li>3. Mettez le tablier de coupe de niveau, transversalement et longitudinalement.</li> <li>4. Réglez la hauteur du galet anti-scalp.</li> <li>5. Nettoyez le dessous du tablier de coupe.</li> <li>6. Corrigez la pression des pneus.</li> <li>7. Contactez un dépositaire-réparateur agréé.</li> </ol>
Les lames ne tournent pas.	<ol style="list-style-type: none"> <li>1. La courroie d'entraînement est usée, détendue ou cassée.</li> <li>2. La courroie d'entraînement est sortie de la poulie.</li> <li>3. La commande de prise de force (PDF) ou l'embrayage de PDF est défectueux.</li> <li>4. La courroie du tablier de coupe est usée, lâche ou cassée.</li> </ol>	<ol style="list-style-type: none"> <li>1. Remplacez la courroie d'entraînement.</li> <li>2. Rechaussez la courroie d'entraînement et contrôlez la position des axes de réglage et des guide-courroie.</li> <li>3. Contactez un dépositaire-réparateur agréé.</li> <li>4. Remplacez la courroie du tablier de coupe.</li> </ol>

# Schémas



G014644

Schéma électrique (Rev. A)

**Remarques:**



## La garantie intégrale Toro

Garantie limitée (voir les périodes de garantie ci-dessous)

### Conditions et produits couverts

The Toro Company et sa filiale, Toro Warranty Company, en vertu de l'accord passé entre elles, s'engagent conjointement à réparer les produits Toro ci-dessous s'ils présentent un défaut de fabrication ou de matériau.

Durées de garantie à partir de la date d'achat par le propriétaire d'origine :

Produits	Période de garantie
Tondeuses TimeCutter et MX • Moteurs <sup>1</sup> — Usage résidentiel	Usage résidentiel <sup>2</sup> – 3 ans Kawasaki – 3 ans Kohler – 3 ans Toro – 3 ans
Tondeuses TimeCutter et MX • Moteurs <sup>1</sup> — Usage commercial	Usage commercial 30 jours Kawasaki – 3 ans Kohler – 90 jours Toro – 90 jours
Tondeuses TITAN – Usage résidentiel ou commercial • Moteurs <sup>1</sup> — Usage résidentiel ou commercial • Châssis	3 ans ou 300 heures <sup>3</sup> Kawasaki – 3 ans À vie (propriétaire d'origine uniquement) <sup>4</sup> 4 ans ou 400 heures <sup>3</sup>
Tondeuses TITAN MX5400 et MX600 – Usage résidentiel ou commercial • Moteurs <sup>1</sup> — Usage résidentiel ou commercial • Châssis	Kawasaki – 3 ans À vie (propriétaire d'origine uniquement) <sup>4</sup>
<b>Toutes les tondeuses</b> • Accessoires • Batterie	1 an 90 jours, pièces et main-d'œuvre 1 an, pièces seulement
• Courroies et pneus	90 jours

<sup>1</sup>Certains moteurs utilisés sur les produits Toro sont couverts par la garantie constructeur du moteur.

<sup>2</sup>L'usage résidentiel désigne l'utilisation du produit sur le terrain où se trouve votre domicile. L'utilisation dans d'autres lieux est considérée comme un usage commercial, couvert par une garantie limitée.

<sup>3</sup>Selon la première échéance.

<sup>4</sup>Garantie à vie du châssis – Si le châssis principal, qui est constitué de pièces soudées ensemble pour former la structure du tracteur et sur lequel sont fixés d'autres composants, comme le moteur, se fissure ou est cassé pendant l'utilisation normale, il sera réparé ou remplacé, au choix de Toro, gratuitement dans le cadre de la garantie, pièces et main-d'œuvre comprises. Toute défaillance du châssis causée par un usage incorrect ou abusif et toute défaillance ou réparation requise pour cause de rouille ou de corrosion n'est pas couverte.

La garantie sera annulée si le compteur horaire est débranché, modifié ou semble avoir été trafiqué.

### Responsabilités du propriétaire

L'entretien de votre produit Toro doit être conforme aux procédures décrites dans le *Manuel de l'utilisateur*. Cet entretien courant est à vos frais, qu'il soit effectué par vous-même ou par un dépositaire-réparateur.

### Comment faire intervenir la garantie

Si vous pensez que votre produit Toro présente un vice de matériau ou de fabrication, procédez comme suit :

1. Demandez à un dépositaire-réparateur Toro agréé de prendre en charge votre produit. Pour trouver le dépositaire le plus proche, consultez les *Pages Jaunes* (sous « Tondeuses à gazon ») ou rendez-vous sur notre site web à [www.Toro.com](http://www.Toro.com). Vous pouvez aussi appeler les numéros indiqués au point 3 pour consulter notre système permanent de localisation des dépositaires Toro.
2. Lorsque vous vous rendez chez le dépositaire-réparateur, apportez le produit et une preuve d'achat (reçu). Le dépositaire-réparateur diagnostiquera le problème et déterminera s'il est couvert par la garantie.

### Autres pays que les États-Unis et le Canada

Pour les produits Toro achetés hors des États-Unis ou du Canada, demandez à votre distributeur (dépositaire) Toro les règlements de garantie applicables dans votre pays, région ou état. Si pour une raison quelconque vous n'êtes pas satisfait des services de votre distributeur, ou si vous avez du mal à vous procurer des informations sur la garantie, adressez-vous à l'importateur Toro. En dernier recours, adressez-vous à Toro Warranty Company.

**Droit australien de la consommation** : les clients australiens trouveront des informations concernant le Droit australien de la consommation à l'intérieur du carton ou auprès de leur dépositaire Toro local.

3. Si, pour une raison quelconque, vous n'êtes pas satisfait du diagnostic de votre dépositaire-réparateur ou des conseils prodigués, n'hésitez pas à nous contacter à l'adresse suivante :

Customer Care Department, RLC Division  
Toro Warranty Company  
8111 Lyndale Avenue South  
Bloomington, MN 55420-1196, États-Unis  
Numéro vert : 866-216-6029 (aux États-Unis)  
Numéro vert : 866-216-6030 (au Canada)

### Ce que la garantie ne couvre pas

Il n'existe aucune autre garantie expresse, à part la garantie spéciale du système antipollution et du moteur pour certains produits. Cette garantie expresse ne couvre pas :

- Les frais normaux d'entretien et de remplacement de pièces, telles que les filtres, le carburant, les lubrifiants, les changements d'huile, les bougies, les filtres à air, l'affûtage des lames, les lames usées, le réglage des câbles/de la tringlerie ou le réglage des freins et de l'embrayage.
- Les défaillances de composants dues à une usure normale
- Les produits ou pièces ayant subi des modifications, de mauvais traitements ou un usage abusif, et nécessitant un remplacement ou une réparation en raison d'un accident ou d'un défaut d'entretien.
- Les frais de prise à domicile et de livraison.
- Les réparations ou tentatives de réparation par quiconque autre qu'un dépositaire-réparateur Toro agréé.
- Les réparations requises en raison du non-respect de la procédure d'alimentation en carburant (consultez le *Manuel de l'utilisateur* pour plus de détails)
  - La décontamination du système d'alimentation n'est pas couverte.
  - L'utilisation de carburant trop vieux (plus d'un mois) ou de carburant contenant plus de 10 % d'éthanol ou plus de 15 % de MTBE
  - la vidange du circuit d'alimentation n'a pas été effectuée avant toute période de non utilisation de plus d'un mois

### Conditions générales

Toutes les réparations couvertes par les présentes garanties doivent être effectuées par un dépositaire-réparateur Toro agréé, à l'aide de pièces de rechange agréées par Toro.

**The Toro Company et Toro Warranty Company déclinent toute responsabilité en cas de dommages secondaires ou indirects liés à l'utilisation des produits Toro couverts par cette garantie, notamment quant aux coûts et dépenses encourus pour se procurer un équipement ou un service de substitution durant une période raisonnable pour cause de défaillance ou d'indisponibilité en attendant la réparation sous garantie.**

**Toutes les garanties implicites de qualité marchande (à savoir que le produit est apte à l'usage courant) et d'aptitude à l'emploi (à savoir que le produit est apte à un usage spécifique) sont limitées à la durée de la garantie expresse.**

**L'exclusion de la garantie des dommages secondaires ou indirects, ou les restrictions concernant la durée de la garantie implicite, ne sont pas autorisées dans certains états et peuvent donc ne pas s'appliquer dans votre cas.**

Cette garantie vous accorde des droits spécifiques, auxquels peuvent s'ajouter d'autres droits qui varient selon les états.