



Sats, delad Wiehle-helfrontsrulle och delad smal Wiehle-rulle

DPA-klippcylindernhet för Greensmaster®-gräsklippare

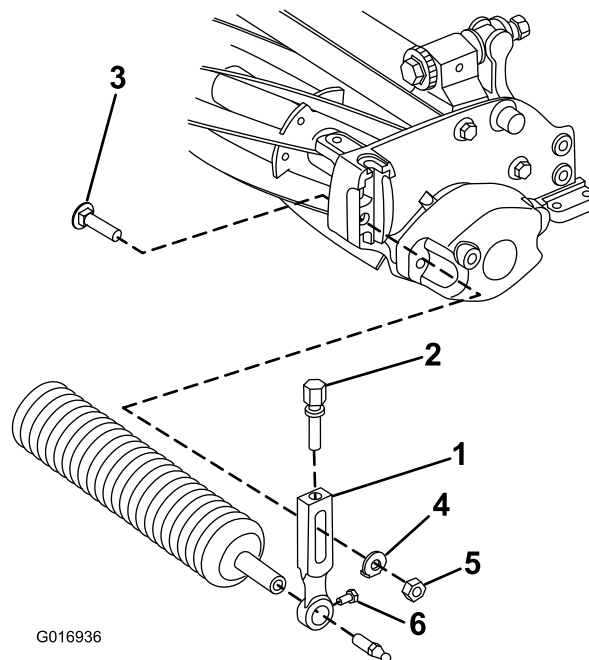
Modellnr 04249

Modellnr 04250

Monteringsanvisningar

Montera rullen

1. Lossa rullens monteringskruvar i klipphöjdsarmarna.
2. Ta bort plogbulten, brickan, flänsmuttern, justerskruven och klipphöjdsarmen från ena sidan på klippenheten.
3. Skjut in rullaxeln i klipphöjdsarmarna på motsatt sida av klippenheten.
4. Skjut klipphöjdsarmen på rullaxeln och sidoplåten.
5. Fäst klipphöjdsarmen och justerskruven på klippenheten med fästelementen som togs bort tidigare.
6. Centra rullen mellan klipphöjdsarmarna.
7. Dra åt rullens monteringskruvar.
8. Justera klipphöjden till önskat läge enligt instruktionerna i *bruksanvisningen*.



G016936

Figur 1

- | | |
|------------------|---------------------------------|
| 1. Klipphöjdsarm | 4. Bricka |
| 2. Justerskruv | 5. Flänsmutter |
| 3. Plogbult | 6. Skruv för montering av rulle |

