



Delt fullstendig fremre og delt smalt Wiehle-valesett

DPA-klippespole for Greensmaster®-gressklipper

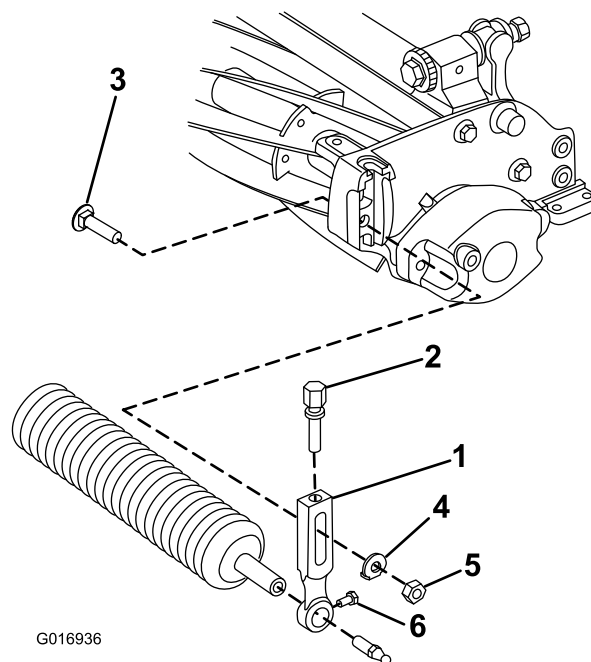
Modellnr. 04249

Modellnr. 04250

Installasjonsveiledning

Montere valsen

1. Løsne valsemonteringskruene i klippehøydearmene.
2. Fjern plogskruen, skiven, flensmutteren, justeringsskruen og klippehøydearmen på den ene siden av klippeenheten.
3. Før valsen inn på klippehøydearmen på motsatt side av klippeenheten.
4. Før klippehøydearmen inn på valseakselen og sideplaten.
5. Fest klippehøydearmen og justeringsskruen på klippeenhet med festene som ble fjernet tidligere.
6. Plasser valsen midt mellom klippehøydearmene.
7. Trekk til valsemonteringskruene.
8. Juster klippehøydearmen til ønsket stilling i henhold til instruksjonene i *brugerhåndboken*.



G016936

Figur 1

- | | |
|--------------------|------------------------|
| 1. Klippehøydearm | 4. Skive |
| 2. Justeringsskrue | 5. Flensmutter |
| 3. Plugskrue | 6. Valsemonteringskrue |

