



# Wiehle set met gespleten volledige voorrol en gespleten smalle rol

DPA messenkooi voor Greensmaster®-maaiers

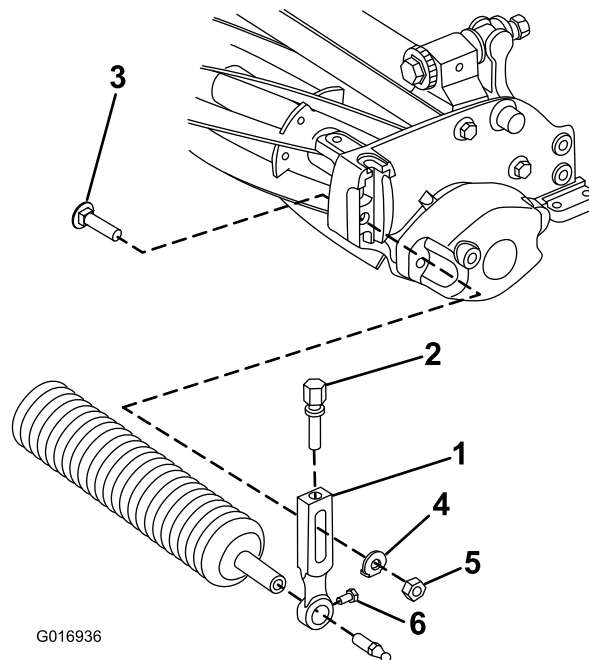
Modelnr.: 04249

Modelnr.: 04250

## Installatie-instructies

### De rol monteren

1. Zet de rolmontagebouten in de maaihoogtearmen los.
2. Verwijder de ploegbout, ring, flensmoer, stelschroef en de maaihoogtearm van één kant van het maaidek.
3. Schuif de rolas in de maaihoogtearm aan de andere kant van het maaidek.
4. Schuif de maaihoogtearm over de rolas en de zijplaat.
5. Maak de maaihoogtearm en de stelschroef vast aan het maaidek met de bevestigingen die u voordien hebt verwijderd.
6. Centreer de rol tussen de maaihoogtearmen.
7. Draai de montageschroeven van de rol vast.
8. Stel de maaihoogte op de gewenste stand; volg hierbij de instructies in de *Gebruikershandleiding*.



**Figuur 1**

- |                  |                               |
|------------------|-------------------------------|
| 1. Maaihoogtearm | 4. Ring                       |
| 2. Stelschroef   | 5. Flensmoer                  |
| 3. Ploegbout     | 6. Montageschroef voor de rol |

