



Kit rullo Wiehle piccolo separato e rullo anteriore completo separato

Cilindro di taglio DPA per tosaerba Greensmaster®

N° del modello 04249

N° del modello 04250

Istruzioni di installazione

Montaggio del rullo

1. Allentate le viti per il montaggio del rullo nei bracci dell'altezza di taglio.
2. Rimuovete bullone della lama, rondella, dado flangiato, vite di regolazione e braccio dell'altezza di taglio da un lato dell'apparato di taglio.
3. Fate scorrere l'albero del rullo nel braccio dell'altezza di taglio sull'estremità opposta dell'apparato di taglio.
4. Fate scorrere il braccio dell'altezza di taglio sull'albero del rullo e sulla piastra laterale.
5. Fissate il braccio dell'altezza di taglio e la vite di regolazione all'apparato di taglio con i fermi tolti in precedenza.
6. Centrate il rullo tra i bracci dell'altezza di taglio.
7. Serrate le viti per il montaggio del rullo.
8. Regolate l'altezza di taglio nella posizione desiderata secondo le istruzioni nel *Manuale dell'operatore*.

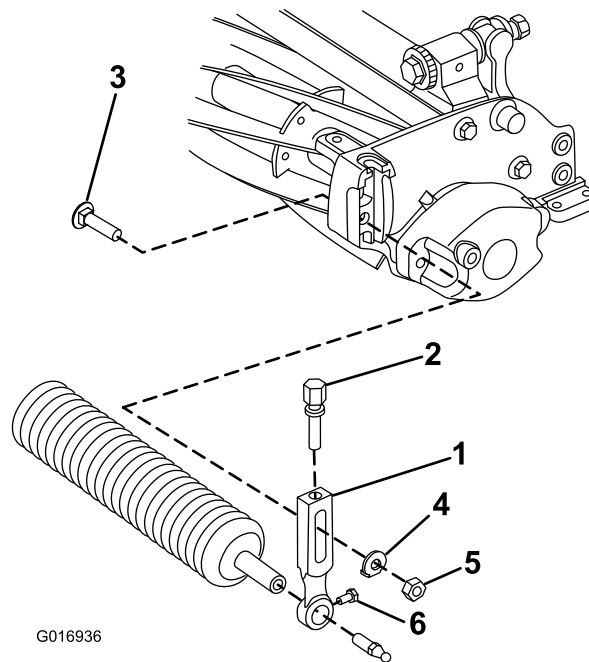


Figura 1

- | | |
|-----------------------------------|------------------------------------|
| 1. Braccio dell'altezza di taglio | 4. Rondella |
| 2. Vite di regolazione | 5. Dado flangiato |
| 3. Bullone della lama | 6. Vite per il montaggio del rullo |

