



Wiehle-rullasarja, jaettu täysi eturulla ja jaettu kapea rulla

Greensmaster®-leikkurin DPA-leikkuukela

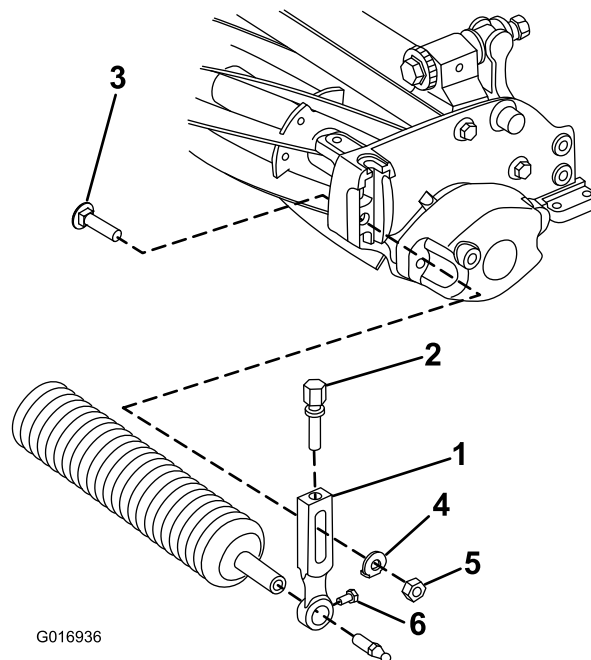
Mallinro: 04249

Mallinro: 04250

Asennusohjeet

Rullan asennus

1. Löysää rullan kiinnitysruuveja leikkuukorkeusvarsissa.
2. Irrota aurapultti, aluslaatta, laippamutteri, säätöruuvi ja leikkuukorkeusvarsi leikkuuyksikön toiselta puolelta.
3. Liu'uta rulla-akseli leikkuuyksikön vastakkaisessa päässä olevaan leikkuukorkeusvarteen.
4. Liu'uta leikkuukorkeusvarsi rulla-akselille ja sivulevyille.
5. Kiinnitä leikkuukorkeusvarsi ja säätöruuvi leikkuuyksikköön aiemmin irrotetuilla kiinnittimillä.
6. Keskitä rulla leikkuukorkeusvarsien väliin.
7. Kiristä rullan kiinnitysruuvit.
8. Säädä leikkuukorkeus haluttuun asentoon *käyttöoppaan* ohjeiden mukaisesti.



Kuva 1

- | | |
|------------------------|--------------------------|
| 1. Leikkuukorkeusvarsi | 4. Aluslaatta |
| 2. Säätöruuvi | 5. Laippamutteri |
| 3. Aurapultti | 6. Rullan kiinnitysruuvi |

