



Sæt med opdelt frontrulle og opdelt smal Wiehle-rulle

DPA-klippeenhed til Greensmaster® plæneklipper

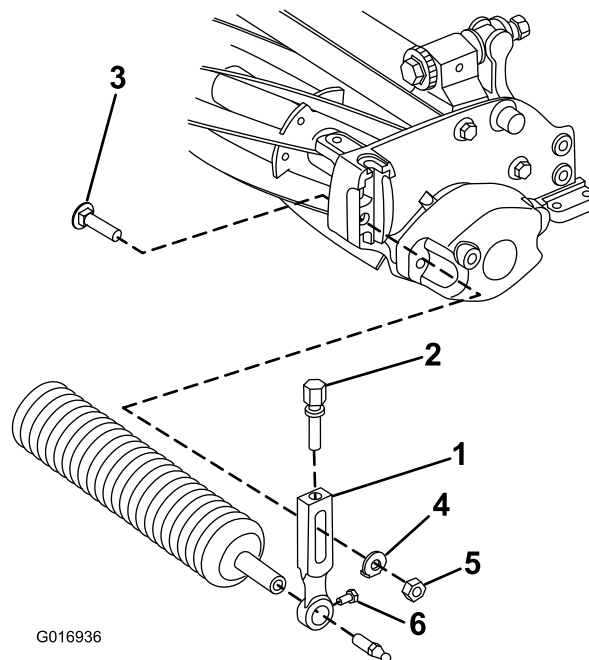
Modelnr. 04249

Modelnr. 04250

Monteringsvejledning

Montering af rulle

1. Skru rullemontage-skruerne løs i klippehøjdearmene.
2. Fjern plovbolten, spændeskiven, flangemøtrikken, justeringsskruen og klippearmen i klippeenhedens ene side.
3. Skyd rulleakslen ind i klippehøjdearmen i den modsatte ende af klippeenheden.
4. Skyd klippehøjdearmen op på rulleakslen og sidepladen.
5. Sæt klippehøjdearmen og justeringsskruen fast på klippeenheden med fastgørelsesanordningerne, der blev fjernet før.
6. Centrér rullen mellem klippehøjdearmene.
7. Stram rullemontage-skruerne.
8. Juster klippehøjden til den ønskede position iht. instruktionerne i *Betjeningsvejledningen*.



Figur 1

- | | |
|--------------------|-----------------------|
| 1. Klippehøjdearm | 4. Spændeskive |
| 2. Justeringsskrue | 5. Flangemøtrik |
| 3. Plovbolt | 6. Rullemontage-skrue |

