



**Count on it.**

**Manuel de l'utilisateur**

**Tondeuse autoportée Z Master<sup>®</sup>  
série Professional 6000**

**avec tablier de coupe TURBO FORCE<sup>®</sup> à  
éjection latérale de 122, 132, 152 ou 182 cm  
(48, 52, 60 ou 72 pouces)**

N° de modèle 74922—N° de série 314000001 et suivants

N° de modèle 74923—N° de série 314000001 et suivants

N° de modèle 74925—N° de série 314000001 et suivants

N° de modèle 74927—N° de série 314000001 et suivants

N° de modèle 78922—N° de série 314000001 et suivants

N° de modèle 78924—N° de série 314000001 et suivants



g019887



## ⚠ ATTENTION

### CALIFORNIE Proposition 65 - Avertissement

**Ce produit contient une ou des substances chimiques considérées par l'état de Californie comme capables de provoquer des cancers, des anomalies congénitales ou d'autres troubles de la reproduction.**

**Les gaz d'échappement de ce produit contiennent des substances chimiques considérées par l'état de Californie comme susceptibles de provoquer des cancers, des malformations congénitales et autres troubles de la reproduction.**

Ce système d'allumage par étincelle est conforme à la norme canadienne ICES-002.

Un pare-étincelles est proposé en option car certaines régions et certains pays en exigent l'usage sur le moteur de la machine. Si vous avez besoin d'un pare-étincelles, contactez votre dépositaire-réparateur Toro agréé.

Les pare-étincelles Toro d'origine sont homologués par le Service des forêts du Ministère de l'Agriculture des États-Unis (USDAFS).

**Remarque:** L'utilisation ou le fonctionnement du moteur dans une zone boisée, broussailleuse ou recouverte d'herbe constitue une infraction à la section 4442 du Code des ressources publiques de Californie s'il n'est pas équipé d'un silencieux à pare-étincelles maintenu en état de marche ou s'il n'est pas bridé, équipé et entretenu pour la prévention des incendies. D'autres états ou régions fédérales peuvent être régis par des lois similaires.

Le *Manuel du propriétaire du moteur* ci-joint est fourni à titre informatif concernant la réglementation de l'Agence américaine pour la protection de l'environnement (EPA) et la réglementation antipollution de l'état de Californie relative aux systèmes antipollution, à leur entretien et à leur garantie. Vous pouvez vous en procurer un nouvel exemplaire en vous adressant au constructeur du moteur.

# Introduction

Cette tondeuse autoportée à lames rotatives est destinée au grand public, aux professionnels et aux utilisateurs temporaires. Elle est principalement conçue pour tondre les pelouses entretenues régulièrement des terrains privés et commerciaux. Elle n'est pas conçue pour couper les broussailles ni pour un usage agricole.

Lisez attentivement cette notice pour apprendre comment utiliser et entretenir correctement votre produit, et éviter de l'endommager ou de vous blesser. Vous êtes responsable de l'utilisation sûre et correcte du produit.

Vous pouvez contacter Toro directement à [www.Toro.com](http://www.Toro.com) pour tout renseignement concernant un produit ou un accessoire, pour obtenir l'adresse d'un dépositaire ou pour enregistrer votre produit.

Pour obtenir des prestations de service, des pièces Toro d'origine ou des renseignements complémentaires, munissez-vous des numéros de modèle et de série du produit et contactez un dépositaire-réparateur ou le service client Toro agréé. La Figure 1 indique l'emplacement des numéros de modèle et de série du produit. Inscrivez les numéros dans l'espace réservé à cet effet.

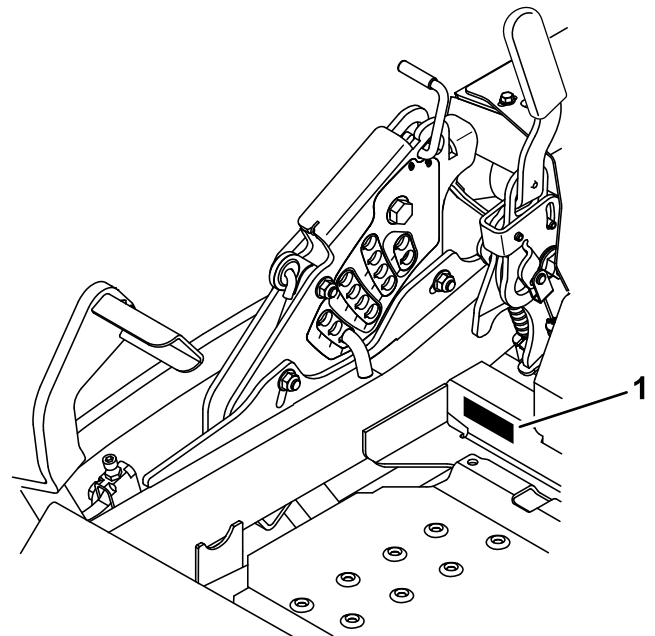


Figure 1

1. Emplacement des numéros de modèle et de série

N° de modèle \_\_\_\_\_

N° de série \_\_\_\_\_

Les mises en garde de ce manuel soulignent les dangers potentiels et sont signalées par le symbole de sécurité (Figure 2), qui indique un danger pouvant entraîner des blessures graves ou mortelles si les précautions recommandées ne sont pas respectées.



Figure 2

### 1. Symbole de sécurité

Deux termes sont utilisés pour faire passer des renseignements essentiels. **Important**, pour attirer l'attention sur des informations mécaniques spécifiques et **Remarque**, pour insister sur des informations d'ordre général méritant une attention particulière.

# Table des matières

Introduction .....	2
Sécurité .....	4
Consignes de sécurité.....	4
Sécurité des tondeuses Toro .....	6
Indicateur de pente .....	8
Autocollants de sécurité et d'instruction .....	9
Vue d'ensemble du produit .....	14
Commandes .....	14
Caractéristiques techniques .....	15
Utilisation .....	16
Ajout de carburant.....	16
Contrôle du niveau d'huile moteur .....	18
Rodage d'une machine neuve .....	18
Utilisation du système antiretournement (ROPS) .....	18
Sécurité avant tout .....	18
Utilisation du frein de stationnement .....	20
Fonctionnement de la commande des lames (PDF) .....	20
Utilisation de l'accélérateur .....	20
Utilisation du starter .....	20
Utilisation du commutateur d'allumage.....	21
Utilisation du robinet d'arrivée de carburant .....	21
Démarrage et arrêt du moteur .....	21
Utilisation du système de sécurité.....	23
Marche avant ou arrière .....	23
Arrêt de la machine.....	25
Réglage de la hauteur de coupe .....	25
Réglage des galets anti-scalp.....	27
Réglage du déflecteur d'éjection Verrous à came .....	28
Positionnement du déflecteur d'éjection.....	28
Positionnement du siège.....	29
Déverrouillage du siège .....	29
Changer la suspension du siège.....	29
Utilisation des valves de déblocage des roues motrices .....	29
Utilisation de l'éjection latérale .....	30
Transport de la machine .....	31
Chargement de la machine pour le transport .....	31
Conseils d'utilisation .....	33
Entretien .....	34
Programme d'entretien recommandé .....	34
Lubrification .....	35
Ajout d'huile légère ou graissage par pulvérisation .....	35
Graissage de la tondeuse.....	35
Graissage des moyeux des roues pivotantes .....	37
Entretien du moteur .....	38
Entretien du filtre à air .....	38
Vidange et remplacement de l'huile moteur .....	39
Entretien de la bougie .....	42
Contrôle du pare-étincelles (le cas échéant).....	44
Entretien du système d'alimentation .....	44
Remplacement du filtre à carburant .....	44
Entretien du réservoir de carburant.....	45

# Sécurité

**Cette machine peut occasionner des accidents si elle n'est pas utilisée ou entretenue correctement.** Pour réduire les risques d'accidents et de blessures, respectez les consignes de sécurité qui suivent. Tenez compte des mises en garde signalées par le symbole de sécurité et la mention **Prudence**, **Attention** ou **Danger**. **Ne pas respecter ces instructions, c'est risquer de vous blesser, parfois mortellement.**

**Important:** Cette machine est construite en conformité avec les normes réglementaires pertinentes en vigueur à la date de fabrication. Toute modification de cette machine peut causer la non conformité à ces normes et aux instructions dans ce manuel de l'utilisateur. Les modifications de cette machine ne doivent être effectuées que par le fabricant ou un dépositaire Toro agréé.

Ce produit peut sectionner les mains ou les pieds. Respectez toutes les consignes de sécurité pour éviter des blessures graves ou mortelles.

Le propriétaire/l'utilisateur est responsable des dommages matériels ou corporels et peut les prévenir.

**Important:** L'ajout d'accessoires non conformes aux spécifications de l'American National Standards Institute et fabriqués par d'autres constructeurs entraîne la non-conformité de la machine.

## Consignes de sécurité

Les instructions suivantes sont adaptées de la norme ANSI B71.4–2012.

### Apprendre à se servir de la machine

- Lisez le *Manuel de l'utilisateur* et toute autre documentation de formation.

**Remarque:** Il appartient au propriétaire de la machine d'expliquer le contenu du manuel aux personnes (utilisateurs, mécaniciens, etc.) qui ne maîtrisent pas suffisamment la langue dans laquelle il est rédigé.

- Familiarisez-vous avec le maniement correct du matériel, les commandes et les symboles de sécurité.
- Les utilisateurs et mécaniciens doivent tous posséder les compétences nécessaires. Le propriétaire de la machine doit assurer la formation des utilisateurs.
- Ne confiez jamais l'utilisation ou l'entretien de la machine à des enfants ou à des personnes non qualifiées. Certaines législations imposent un âge minimum pour l'utilisation de ce type de machine.
- Le propriétaire/l'utilisateur est responsable des dommages matériels ou corporels et peut les prévenir.

Entretien du système électrique .....	45
Entretien de la batterie .....	45
Entretien des fusibles .....	47
Entretien du système d'entraînement .....	48
Contrôle de la ceinture de sécurité .....	48
Contrôle des boutons du système antiretournement (ROPS) .....	48
Réglage de l'alignement .....	48
Contrôle de la pression des pneus .....	49
Contrôle des écrous de roues .....	49
Contrôle de l'écrou crénelé de moyeu de roue .....	49
Réglage du roulement de pivot de roue pivotante .....	50
Utilisation de la cale d'embrayage .....	50
Entretien du système de refroidissement .....	52
Nettoyage de la grille du moteur et du refroidisseur d'huile .....	52
Nettoyage des ailettes de refroidissement et carénages du moteur .....	52
Contrôle et nettoyage des carénages de l'unité hydraulique .....	53
Entretien des freins .....	54
Réglage du frein de stationnement .....	54
Entretien des courroies .....	55
Contrôle des courroies .....	55
Remplacement de la courroie du tablier de coupe .....	55
Remplacement de la courroie d'entraînement de la pompe hydraulique .....	56
Entretien des commandes .....	57
Réglage de la position des leviers de commande .....	57
Réglage de la timonerie de commande de déplacement .....	58
Réglage de l'amortisseur de commande de déplacement .....	59
Réglage du pivot de verrouillage au point mort des commandes de déplacement .....	59
Entretien du système hydraulique .....	60
Entretien système hydraulique .....	60
Entretien du tablier de coupe .....	62
Mise à niveau du tablier de coupe .....	62
Entretien des lames .....	65
Retrait du tablier de coupe .....	67
Remplacement du déflecteur d'herbe .....	68
Nettoyage .....	69
Nettoyage du dessous du tablier de coupe .....	69
Élimination des déchets .....	69
Remisage .....	69
Nettoyage et remisage de la machine .....	69
Dépistage des défauts .....	71
Schémas .....	74

## Avant d'utiliser la machine

- Examinez la zone de travail pour déterminer quels accessoires et équipements vous permettront d'exécuter votre tâche correctement et sans danger.  
**Remarque:** Utilisez uniquement les accessoires et équipements agréés par le fabricant.
- Portez des vêtements appropriés, y compris : un casque, des lunettes de protection et des protecteurs d'oreilles. Les cheveux longs, les vêtements amples et les bijoux peuvent se prendre dans les pièces mobiles.
- Inspectez soigneusement la zone où sera utilisée la machine et enlevez tout objet pouvant être projeté par la machine.
- Vérifiez toujours que les commandes de présence de l'utilisateur, les contacteurs de sécurité et les capots de protection sont en place et fonctionnent correctement. N'utilisez pas la machine en cas de mauvais fonctionnement.

## Utilisation

- La foudre peut provoquer des blessures graves ou mortelles. Si vous voyez des éclairs ou que vous entendez le tonnerre à proximité, n'utilisez pas la machine et mettez-vous à l'abri.
- Ne faites pas tourner le moteur à l'intérieur d'un local fermé.
- N'utilisez la machine que sous un bon éclairage et méfiez-vous des trous et autres dangers cachés.
- Assurez-vous que tous les embrayages sont au point mort et que le frein de stationnement est serré avant de mettre le moteur en marche. Ne mettez le moteur en marche qu'à partir de la position d'utilisation.
- Veillez à ne pas perdre l'équilibre quand vous utilisez la machine, surtout en marche arrière.

**Remarque:** vous pourriez glisser.

- Ralentissez et redoublez de prudence sur les pentes. Déplacez-vous toujours transversalement sur les pentes. L'état de la surface de travail peut modifier la stabilité de la machine. Soyez prudent lorsque vous utilisez la machine à proximité de dénivellations.
- Ralentissez et soyez prudent quand vous changez de direction et quand vous faites demi-tour sur les pentes.
- Ne relevez pas le tablier de coupe pendant que les lames tournent.
- N'utilisez jamais la machine sans vérifier que le capot de la prise de force et autres protections sont solidement fixés en place. Vérifiez la fixation, le réglage et le fonctionnement de tous les verrouillages de sécurité.
- N'utilisez pas la machine si le déflecteur d'éjection est relevé, déposé ou modifié, sauf si vous utilisez un bac à herbe.
- Ne modifiez pas le réglage du régulateur et ne faites pas tourner le moteur en surrégime.

- Arrêtez-vous sur une surface plane, débrayez toutes les commandes, serrez le frein de stationnement (le cas échéant) et arrêtez le moteur avant de quitter la position d'utilisation, pour quelque raison que ce soit, y compris pour vider les bacs à herbe ou déboucher l'éjecteur.
- Arrêtez la machine et examinez l'état des lames si vous heurtez un obstacle ou si la machine vibre de manière inhabituelle. Effectuez les réparations nécessaires avant de réutiliser la machine.
- N'approchez pas les pieds et les mains du tablier de coupe.
- Avant de faire marche arrière, vérifiez que la voie est libre juste derrière la machine et sur sa trajectoire.
- Tenez les personnes et les animaux à distance de la machine en marche.
- Ralentissez et soyez prudent quand vous changez de direction et quand vous traversez des routes et des trottoirs. Arrêtez les lames quand vous ne tondez pas.
- Sachez dans quel sens s'effectue l'éjection et assurez-vous de ne pas la diriger vers qui que ce soit.
- N'utilisez pas la machine sous l'emprise de l'alcool, de drogues ou de médicaments.
- Soyez prudent pour charger la machine sur une remorque ou un véhicule utilitaire, et pour la décharger.
- Soyez prudent à l'approche de tournants sans visibilité, de buissons, d'arbres ou d'autres objets susceptibles de masquer la vue.

## Manipulation sécuritaire des carburants

- Pour éviter de vous blesser ou de causer des dommages matériels, manipulez l'essence avec une extrême prudence. L'essence est extrêmement inflammable et ses vapeurs sont explosives.
- Éteignez cigarettes, cigares, pipes et autres sources d'étincelles.
- Utilisez exclusivement un bidon à carburant homologué.
- N'enlevez pas le bouchon du réservoir de carburant et n'ajoutez jamais de carburant quand le moteur est en marche.
- Laissez refroidir le moteur avant de faire le plein de carburant.
- Ne faites pas le plein de la machine dans un local fermé.
- Ne remisez pas la machine ni les bidons de carburant à proximité d'une flamme nue, d'une source d'étincelles ou d'une veilleuse, telle celle d'un chauffe-eau ou d'autres appareils.
- Ne remplissez pas les bidons de carburant à l'intérieur d'un véhicule ou sur le plateau d'une remorque dont le revêtement est en plastique. Posez toujours les bidons sur le sol, à l'écart du véhicule, avant de les remplir.
- Descendez la machine du véhicule ou de la remorque avant de remplir le réservoir de carburant. Si cela n'est pas possible, remplissez le réservoir à l'aide d'un bidon, et non directement à la pompe.

- Maintenez le pistolet en contact avec le bord du réservoir ou du bidon jusqu'à la fin du ravitaillement.
- N'utilisez pas un dispositif de verrouillage du pistolet en position ouverte.
- Si du carburant s'est répandu sur vos vêtements, changez-vous immédiatement.
- Ne remplissez pas excessivement le réservoir de carburant. Remettez en place le bouchon du réservoir et serrez-le à fond.
- Utilisez des rampes d'une seule pièce pour charger la machine sur une remorque ou un véhicule.
- Arrimez solidement la machine au moyen de sangles, chaînes, câbles ou cordes. Les sangles avant et arrière doivent être dirigées vers le bas et l'extérieur de la machine.

## Sécurité des tondeuses Toro

La liste suivante contient des consignes de sécurité spécifiques aux produits Toro ainsi que d'autres informations essentielles.

Ce produit peut sectionner les mains ou les pieds et projeter des objets. Respectez toujours toutes les consignes de sécurité pour éviter des blessures graves ou mortelles.

Ce produit est conçu pour couper et recycler l'herbe ou pour la ramasser s'il est équipé d'un bac à herbe. Tout autre usage peut s'avérer dangereux pour l'utilisateur ou les personnes à proximité.

## Consignes générales d'utilisation

- Vérifiez que personne ne se trouve dans la zone de travail avant de tondre. Arrêtez la machine si quelqu'un entre dans la zone de travail.
- Ne touchez aucune partie de la machine ou des accessoires juste après leur arrêt, car elles peuvent être très chaudes. Laissez-les refroidir avant d'entreprendre une réparation, un réglage ou un entretien de la machine.
- N'utilisez que des accessoires agréés par Toro. L'utilisation d'accessoires non agréés risque d'annuler la garantie.
- Vérifiez précisément la hauteur libre avant de passer sous un obstacle (par ex. branches, portes, câbles électriques, etc.) et évitez de les toucher.
- Ralentissez avant de tourner et redoublez de prudence.
- Attention aux bordures, rochers, racines ou autres obstructions lorsque vous vous tenez sur la plate-forme.
- Avant de faire marche arrière, vérifiez que la voie est libre juste derrière la machine et sur sa trajectoire. Soyez particulièrement prudent lorsque vous faites marche arrière.
- Ne manœuvrez pas les commandes sèchement; actionnez-les régulièrement.
- Pour charger ou décharger la machine, utilisez toujours une rampe d'une seule pièce plus large que la machine.
- Ne transportez pas de passagers.
- Ne transportez jamais de matériel sur la machine.

## Utilisation sur pente

Les manœuvres sur pentes, quelles qu'elles soient, demandent une attention particulière. Ne travaillez pas sur les pentes sur lesquelles vous ne vous sentez pas à l'aise.

## Entretien et remisage

- Débrayez toutes les commandes, serrez le frein de stationnement, arrêtez le moteur et enlevez la clé de contact ou débranchez le fil de la bougie. Attendez l'arrêt complet de toutes les pièces mobiles avant de régler, de nettoyer ou de réparer la machine.
- Placez la machine sur un sol plat et horizontal.
- Pour éviter les risques d'incendie, enlevez les brins d'herbe et autres débris qui sont agglomérés sur le tablier de coupe, les dispositifs d'entraînement, les silencieux et le moteur.
- Nettoyez les coulées éventuelles d'huile ou de carburant.
- Laissez refroidir le moteur avant le remisage.
- Ne stockez pas le carburant près d'une flamme et ne le vidangez pas à l'intérieur d'un local.
- Ne confiez pas l'entretien de la machine à des personnes non qualifiées.
- Utilisez des chandelles pour soutenir les composants au besoin.
- Libérez la pression emmagasinée dans les composants avec précaution.
- Débranchez la batterie ou le fil des bougies avant d'entreprendre des réparations. Débranchez toujours la borne négative de la batterie avant la borne positive. Rebranchez toujours la borne positive avant la borne négative.
- Examinez toujours les lames avec prudence. Manipulez toujours les lames avec des gants ou en les enveloppant dans un chiffon, et toujours avec prudence. Remplacez toujours les lames; n'essayez jamais de les redresser ou de les souder.
- N'approchez jamais les mains ou les pieds des pièces mobiles. Dans la mesure du possible, évitez d'effectuer des réglages sur la machine moteur en marche.
- Maintenez toutes les pièces en bon état de marche et toutes les fixations bien serrées. Remplacez tous les autocollants usés ou endommagés.

## Transport

- Procédez avec prudence pour charger la machine sur une remorque ou un camion, ainsi que pour la décharger.

- Dégagez la zone de travail des obstacles éventuels tels pierres, branches, etc.
- Méfiez-vous des trous, ornières et bosses.  
**Remarque:** L'herbe haute peut masquer les accidents du terrain.
- Restez prudent à proximité de dénivellations, fossés ou berges.  
**Remarque:** La machine risque de se retourner si une roue passe par-dessus une dénivellation quelconque et se retrouve dans le vide, ou si un bord s'effondre.
- Soyez particulièrement prudent quand des bacs à herbe ou d'autres accessoires sont montés sur la machine.  
**Remarque:** Ils peuvent modifier la stabilité de la machine.
- Déplacez-vous à vitesse réduite et progressivement sur les pentes.
- Ne changez pas soudainement de vitesse ou de direction.
- Tondez les pentes transversalement.
- Ne tondez pas de pentes de plus de 15 degrés.
- Gardez tous les écrous et boulons bien serrés, en particulier les boulons de fixation des lames.
- Ne cherchez jamais à modifier la fonction prévue d'un dispositif de sécurité ni à réduire la protection qu'il assure. Vérifiez régulièrement qu'il fonctionne correctement.
- Pour protéger au mieux votre investissement et maintenir les performances optimales de votre matériel Toro, vous pouvez compter sur les pièces Toro d'origine. Pour assurer une excellente fiabilité, Toro fournit des pièces de rechange conçues en fonction des spécifications techniques exactes de votre machine. Pour votre tranquillité d'esprit, exigez des pièces Toro d'origine.
- Vérifiez souvent le fonctionnement des freins. Effectuez les réglages et l'entretien éventuellement requis.

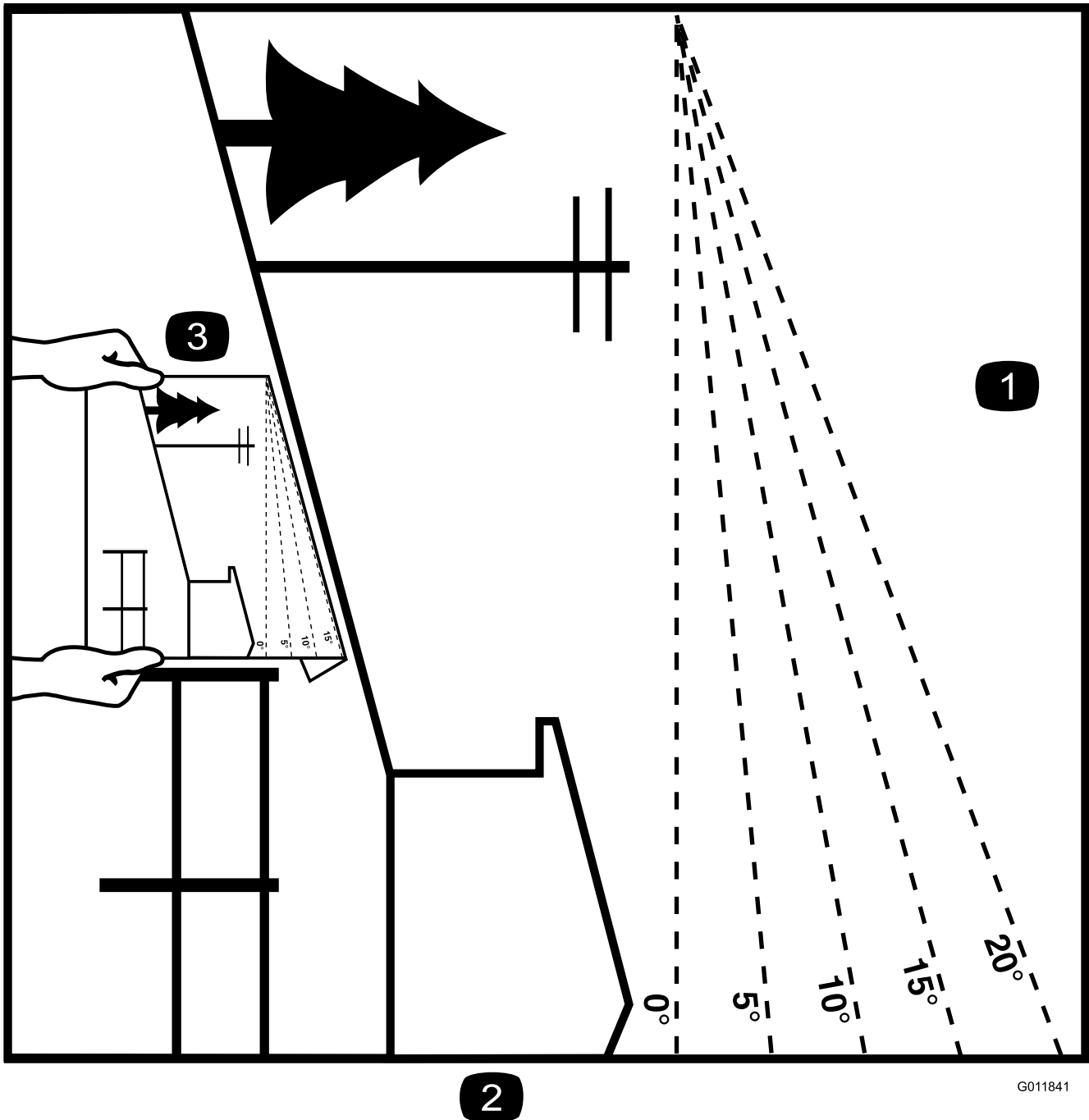
## Utilisation du système antiretourne- ment (ROPS)

- Le système ROPS est un dispositif de sécurité intégré et efficace. Maintenez le système ROPS relevé et bloqué dans cette position, et attachez la ceinture de sécurité pour conduire la machine.
- N'abaissez le système ROPS qu'en cas d'absolue nécessité. N'attachez pas la ceinture de sécurité si le système ROPS est abaissé.
- La protection antiretourne-ment est inexistante si le système ROPS est abaissé.
- Vérifiez qu'il est possible de détacher rapidement la ceinture de sécurité en cas d'urgence.
- Examinez la zone de travail à l'avance et ne repliez jamais le système ROPS dans les terrains en pente, près de fortes dénivellations ou d'étendues d'eau.
- Vérifiez précisément la hauteur libre avant de passer sous un obstacle quelconque (par ex. branches, portes, câbles électriques, etc.) et évitez de le toucher.
- Maintenez le système ROPS en bon état de marche en vérifiant périodiquement qu'il n'est pas endommagé et en gardant toutes les fixations bien serrées.
- Remplacez le système ROPS s'il est endommagé. Il ne doit pas être réparé ni modifié.
- Ne retirez **pas** le système ROPS.
- Toute modification du système ROPS doit être agréée par le constructeur.

## Entretien

- Ne remisez pas la machine ou les bidons de carburant dans un local où se trouve une flamme nue, telle la veilleuse d'un chauffe-eau ou d'une chaudière.

# Indicateur de pente



2

G011841

Figure 3

Vous pouvez copier cette page pour votre usage personnel.

1. La machine peut être utilisée en toute sécurité sur une pente maximale de **15 degrés**. Utilisez le graphique de mesure de la pente pour déterminer le degré d'une pente avant d'utiliser la machine. **N'utilisez pas la machine sur des pentes de plus de 15 degrés**. Pliez le long de la ligne correspondant à la pente recommandée.
2. Alignez ce bord avec une surface verticale (arbre, bâtiment, piquet de clôture, poteau, etc.).
3. Exemple de comparaison d'une pente avec le bord replié.



# Autocollants de sécurité et d'instruction



Des autocollants de sécurité et des instructions bien visibles par l'opérateur sont placés près de tous les endroits potentiellement dangereux. Remplacez tout autocollant endommagé ou manquant.



1-403005



68-8340



54-9220



98-5954

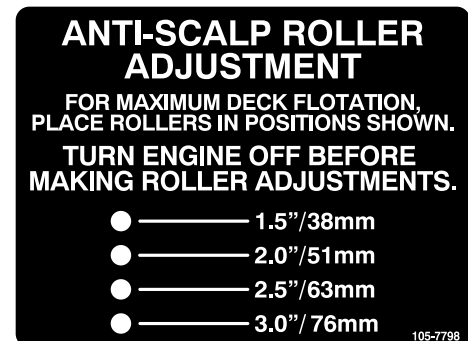


103-2076



58-6520

1. Graisser



105-7798



66-1340

**⚠ WARNING**



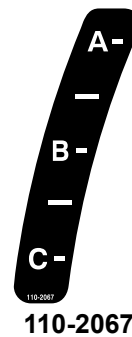
**TO AVOID INJURY OR DEATH FROM ROLLOVER:**  
Keep roll bar in the raised and locked position and use seat belt.



**THERE IS NO ROLL OVER PROTECTION WHEN THE ROLL BAR IS DOWN.**  
Lower the roll bar only when absolutely necessary.  
Do not wear seat belt when the roll bar is down.  
Drive slowly and carefully.  
Raise the roll bar as soon as clearance permits.  
Read and follow slope operation instructions and warnings.






107-2102

107-2102



110-2067

**ADJUSTABLE BAFFLE  
BAFLE AJUSTABLE**

<b>A -</b>	• Short, light grass • Dry conditions • Maximum dispersion			• Césped corto y ligero • Condiciones secas • Maxima dispersion
<b>B -</b>	• Bagging setting			• Posición para usar con bolsa
<b>C -</b>	• Tall, dense grass • Wet conditions • Maximum ground speed			• Césped alto y denso • Condiciones mojadas • Maxima velocidad

110-2068

110-2068

1. Lisez le *Manuel de l'utilisateur*.

114-4466

114-4466

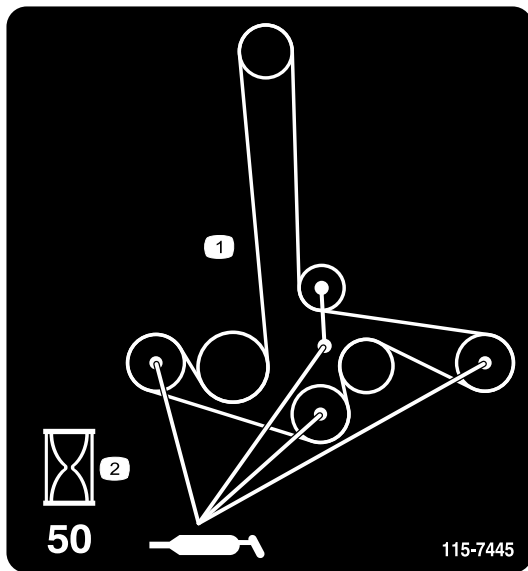
1. Principal – 25 A
2. PDF – 10 A
3. Charge – 25 A
4. Auxiliaire – 15 A

**MOTION CONTROL**

109-7232

109-7232

1. Grande vitesse
2. Petite vitesse
3. Point mort
4. Marche arrière



115-7445

1. Graissez les poulies et les axes
2. Intervalle d'entretien – 50 heures

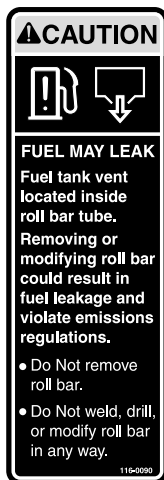


116-0205

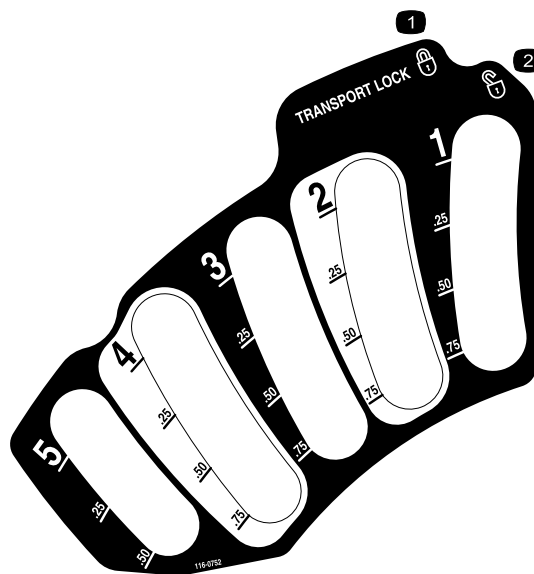


Marque du fabricant

1. Identifie la lame comme pièce d'origine.



116-0090



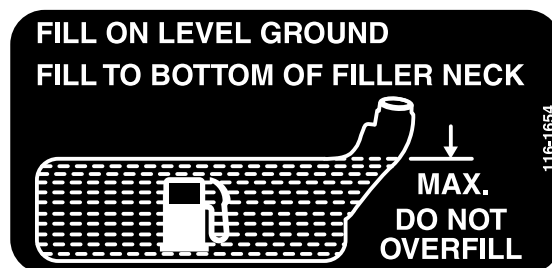
116-0752

1. Bloqué
2. Débloqué

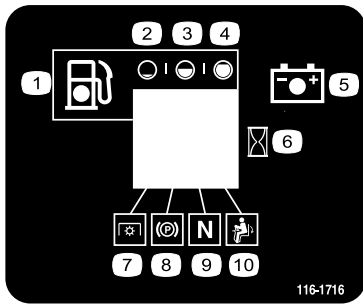


116-0157

1. Utilisez uniquement l'huile hydraulique recommandée



116-1654



116-1716

- |                             |   |
|-----------------------------|---|
| 1. Carburant                | 6. Compteur horaire                       |
| 2. Réservoir vide           | 7. Prise de force (PDF)                   |
| 3. Réservoir à moitié plein | 8. Frein de stationnement                 |
| 4. Réservoir plein          | 9. Point mort                             |
| 5. Batterie                 | 10. Commande de présence de l'utilisateur |

Torque Wheel Lug Nuts to 90-95 ft-lbs (122-129 N-m). Torque Wheel Hub Slotted Nut to 211-260 ft-lbs (286-352 N-m). See Operator's Manual for more details.	Check after first 100 hrs then every 500 hrs thereafter.
--	--

116-2643

**⚠ WARNING**

- Operating on wet grass or steep slopes can cause sliding and loss of control.
- Wheels dropping over edges can cause rollovers.
- Going up or backing down steep slopes or ramps can result in backward rollovers.

To avoid loss of control and possibility of rollover resulting in serious injury or death:

- Do not operate near drop-offs or water.
- Do not operate on slopes or ramps greater than 15°.
- Do not use split ramps; use full width ramps to load a unit for transport.
- Reduce speed and use extreme caution on slopes or ramps.
- Avoid sudden turns and rapid speed changes.

There is no rollover protection when the roll bar is down.  
Always keep roll bar in the raised and locked position and use seat belt.  
Read and follow rollover protection instructions and warnings.

GREATER THAN 15°

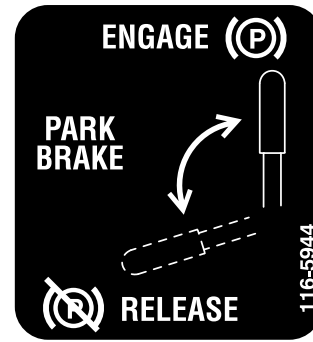
LESS THAN 15°

116-3303

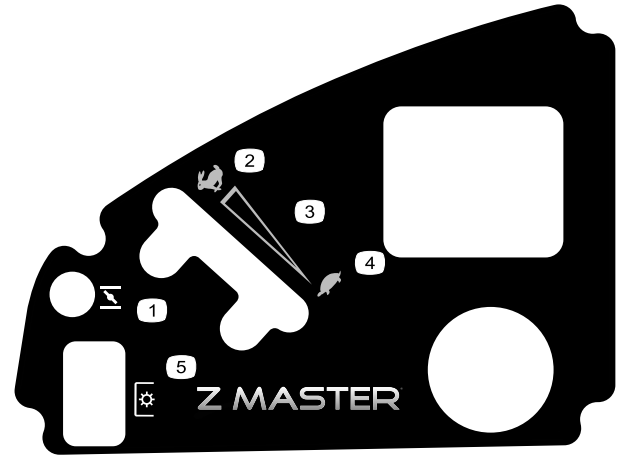
**CALIFORNIA SPARK ARRESTER WARNING**

Operation of this equipment may create sparks that can start fires around dry vegetation. A spark arrester may be required. The operator should contact local fire agencies for laws or regulations relating to fire prevention requirements.

116-4858



116-5944



120-5897

- |                              |  |
|------------------------------|--|
| 1. Starter                   | 4. Bas régime                                  |
| 2. Haut régime               | 5. Prise de force (PDF),<br>commande des lames |
| 3. Réglage de régime continu |  |



**Symboles utilisés sur la batterie**

Certains ou tous les symboles suivants figurent sur la batterie

- |   |   |
|---|---|
| 1. Risque d'explosion   | 6. Tenez tout le monde à une distance suffisante de la batterie.                                      |
| 2. Restez à distance des flammes nues ou des étincelles, et ne fumez pas. | 7. Portez une protection oculaire; les gaz explosifs peuvent causer une cécité et d'autres blessures. |
| 3. Liquide caustique/risque de brûlure chimique                           | 8. L'acide de la batterie peut causer la cécité ou des brûlures graves.                               |
| 4. Portez une protection oculaire.  | 9. Rincez immédiatement les yeux avec de l'eau et consultez un médecin rapidement.                    |
| 5. Lisez le <i>Manuel de l'utilisateur</i> .                              | 10. Contient du plomb – ne mettez pas au rebut.   |

<b>⚠ WARNING</b>	<b>⚠ DANGER</b>	<b>⚠ WARNING</b>
<p><b>To avoid serious injury or death:</b></p> <ul style="list-style-type: none"> <li>• Read and understand the operator's manual before using this machine.</li> <li>• Do NOT operate unless trained to safely use this machine.</li> <li>• Do NOT operate under the influence of alcohol or drugs.</li> <li>• Hearing protection is recommended.</li> <li>• Do NOT operate without shields, guards, and safety devices in place and working.</li> <li>• Check the function of the operator presence controls (OPC) safety system daily. Do NOT defeat the OPC system.</li> <li>• Stop engine and remove key before adjusting, servicing or cleaning machine and attachments.</li> </ul>	<p><b>To avoid serious injury or death:</b></p> <ul style="list-style-type: none"> <li>• Avoid blades unless engine and blades are stopped.</li> </ul> <p style="text-align: center;">109-7669</p>	<p><b>To avoid serious injury or death:</b></p> <ul style="list-style-type: none"> <li>• Pick up objects that could be thrown by the blades.</li> <li>• Do NOT mow when people and pets are in the area.</li> <li>• Do NOT carry passengers. Look behind and to the side before changing directions.</li> <li>• Before leaving the operator's position:             <ul style="list-style-type: none"> <li>- Disengage PTO.</li> <li>- Move drive levers out to neutral lock position.</li> <li>- Engage park brake.</li> <li>- Stop engine.</li> </ul> </li> </ul>

109-7069

**SERVICE AID**

125-9382

✳ See deck belt routing decal for spindles & deck idler grease service.

Every 50 hours:

1. Check hydraulic oil (Only use recommended hydraulic oil).
2. Check tire pressure in pneumatic tires - 13 psi.

Yearly:

3. Grease belt idler arm.
4. Grease front caster pivots.

1 See operator's manual for additional details.

125-9382

# Vue d'ensemble du produit

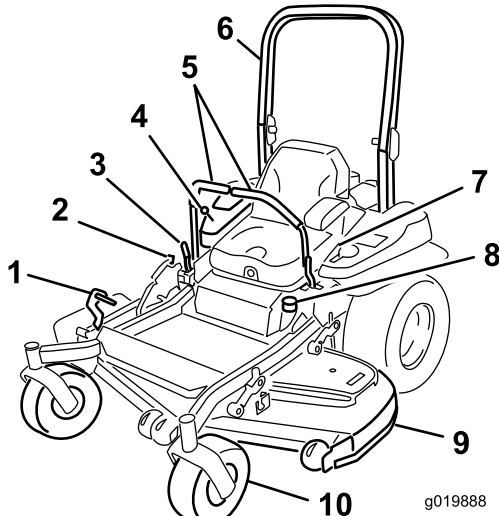


Figure 4

- |   |                                      |
|---|--------------------------------------|
| 1. Pédale de relevage du tablier de coupe | 6. Arceau de sécurité                |
| 2. Verrou de transport                    | 7. Ceinture de sécurité              |
| 3. Levier de frein de stationnement       | 8. Bouchon du réservoir de carburant |
| 4. Commandes                              | 9. Tablier de coupe                  |
| 5. Leviers de commande de déplacement     | 10. Roue pivotante                   |

## Commandes

Avant de mettre le moteur en marche et d'utiliser la machine, familiarisez-vous avec toutes les commandes (Figure 4 et Figure 5).

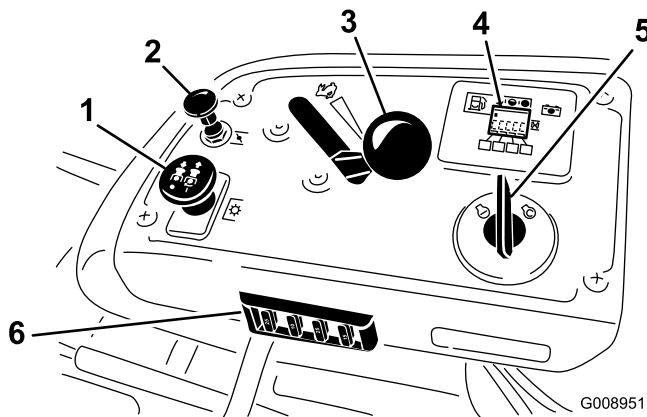


Figure 5

- |                            |  |
|----------------------------|--|
| 1. Commande de PDF         | 4. Affichage du compteur horaire/système de sécurité |
| 2. Starter                 | 5. Commutateur d'allumage                            |
| 3. Commande d'accélérateur | 6. Fusibles  |

## Compteur horaire

Le compteur horaire totalise les heures de fonctionnement du moteur. Il fonctionne quand le moteur tourne. Programmez les entretiens en fonction du nombre d'heures indiqué (Figure 6).

## Jauge de carburant

La jauge de carburant est intégrée au compteur horaire et les barres s'allument lorsque le contact est établi (Figure 6).

Le témoin s'allume lorsque le niveau de carburant est bas (quand il reste environ 3,8 l [1 gal] dans le réservoir).

## Indicateurs du système de sécurité

Ce sont des symboles sur le compteur-horaire qui indiquent par un triangle noir que le verrou de sécurité est à la position correcte (Figure 6).

## Témoin de charge de la batterie

Si la clé de contact est tournée en position **arrêt** quelques secondes, la tension de batterie s'affiche dans la zone normalement réservée aux heures de fonctionnement.

Le témoin de batterie s'allume lorsque le contact est établi et que la charge est inférieure au niveau de fonctionnement correct (Figure 6).

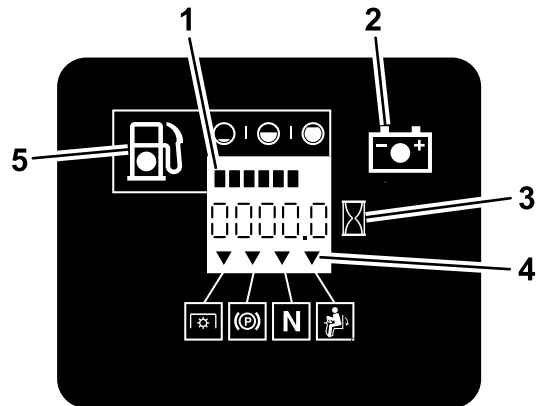


Figure 6

- |                                |                                      |
|--------------------------------|--------------------------------------|
| 1. Jauge de carburant (barres) | 4. Symboles du système de sécurité   |
| 2. Témoin de la batterie       | 5. Témoin de bas niveau de carburant |
| 3. Compteur horaire            |                                      |

## Commande d'accélérateur

La commande d'accélérateur peut être réglée entre les positions **Haut régime** et **Bas régime**.

## Starter

Utilisez le starter pour démarrer quand le moteur est froid. Tirez sur le bouton de starter pour l'engager.

## Commande des lames (PDF)

La commande des lames (PDF) permet d'engager l'embrayage électrique et d'entraîner les lames. Tirez sur la commande pour engager les lames puis relâchez-la. Pour désengager les lames, appuyez sur la commande des lames (PDF) ou amenez un levier de commande de déplacement en position de verrouillage au point mort.

## Commutateur d'allumage

Il sert à mettre le moteur en marche et a 3 positions : **Démarrage, Contact et Arrêt.**

## Leviers de commande de déplacement

Les leviers de commande de déplacement permettent de conduire la machine en marche avant, en marche arrière et de tourner à droite ou à gauche.

## Caractéristiques techniques

**Remarque:** Les spécifications et la conception de la machine sont susceptibles de modifications sans préavis.

**Largeur :**

	<b>Tablier de 122 cm (48 po)</b>	<b>Tablier de 132 cm (52 po)</b>	<b>Tablier de 152 cm (60 po)</b>	<b>Tablier de 178 cm (70 po)</b>
Sans tablier de coupe	116,1 cm (45,7 po)	116,1 cm (45,7 po)	134,6 cm (53 po)	150,1 cm (59,1 po)
Déflecteur relevé	137,2 cm (54 po)	146 cm (57,5 po)	156,8 cm (61,7 po)	187 cm (73,6 po)
Déflecteur abaissé	161,4 cm (63,6 po)	171,8 cm (67,6 po)	192,2 cm (75,7 po)	222,4 cm (87,6 po)

**Longueur :**

	<b>Tablier de 122 cm (48 po)</b>	<b>Tablier de 132 cm (52 po)</b>	<b>Tablier de 152 cm (60 po)</b>	<b>Tablier de 178 cm (70 po)</b>
Arceau de sécurité relevé	201,2 cm (79,2 po)	201,2 cm (79,2 po)	211,1 cm (83,1 po)	218,7 cm (86,1 po)
Arceau de sécurité abaissé	205,5 cm (80,9 po)	205,5 cm (80,9 po)	215,4 cm (84,8 po)	223 cm (87,8 po)

**Hauteur :**

<b>Arceau de sécurité relevé</b>	<b>Arceau de sécurité abaissé</b>
179,1 cm (70,5 po)	118,9 cm (46,8 po)

**Poids :**

Modèle	Poids
<b>74922</b>	520 kg (1 147 lb)
<b>74923</b>	547 kg (1 206 lb)
<b>74925</b>	569 kg (1 254 lb)
<b>74927</b>	605 kg (1 334 lb)
<b>78922</b>	520 kg (1 147 lb)
<b>78924</b>	520 kg (1 147 lb)

## Position de verrouillage au point mort

La position de verrouillage au point mort est utilisée avec le système de sécurité pour engager et déterminer la position point mort.

## Robinet d'arrivée de carburant

Fermez le robinet d'arrivée de carburant (sous le siège) avant de transporter ou de remiser la machine.

## Outils et accessoires

De nombreux accessoires et outils agréés par Toro sont disponibles pour améliorer et augmenter les capacités de la machine. Contactez votre dépositaire-réparateur ou distributeur agréé ou rendez-vous sur [www.Toro.com](http://www.Toro.com) pour obtenir une liste de tous les accessoires et outils agréés.

# Utilisation

**Remarque:** Les côtés gauche et droit de la machine sont déterminés d'après la position d'utilisation normale.

## Ajout de carburant

- Pour assurer le fonctionnement optimal de la machine, utilisez uniquement de l'essence sans plomb propre et fraîche (vieux de moins d'un mois) avec un indice d'octane de 87 ou plus (méthode de calcul  $[R+M]/2$ ).
- **Éthanol :** De l'essence contenant jusqu'à 10 % d'éthanol (essence-alcool) ou 15 % de MTBE (éther méthyltertiobutylique) par volume peut être utilisée. L'éthanol et le MTBE sont deux produits différents. L'utilisation d'essence contenant 15 % d'éthanol (E15) par volume n'est pas agréée. **N'utilisez jamais d'essence contenant plus de 10 % d'éthanol par volume**, comme E15 (qui contient 15 % d'éthanol), E20 (qui contient 20 % d'éthanol) ou E85 (qui contient jusqu'à 85 % d'éthanol). L'utilisation d'essence non approuvée peut entraîner des problèmes de performances et/ou des dommages au moteur qui peuvent ne pas être couverts par la garantie.
- N'utilisez **pas** d'essence contenant du méthanol.
- Ne stockez **pas** le carburant dans le réservoir ou dans des bidons de carburant pendant l'hiver, à moins d'utiliser un stabilisateur de carburant.
- N'ajoutez **pas** d'huile à l'essence.

## **▲ DANGER**

Dans certaines circonstances, l'essence est **extrêmement inflammable et hautement explosive**. Un incendie ou une explosion causé(e) par de l'essence peut vous brûler, ainsi que d'autres personnes, et causer des dommages matériels.

- **Faites le plein du réservoir de carburant à l'extérieur, dans un endroit bien dégagé, lorsque le moteur est froid. Essayez toute essence répandue.**
- **Ne faites jamais le plein du réservoir de carburant à l'intérieur d'une remorque fermée.**
- **Ne remplissez pas le réservoir de carburant complètement. Versez la quantité de carburant voulue dans le réservoir de carburant jusqu'à ce que le niveau se situe entre 6 et 13 mm (1/4 et 1/2 po) en dessous de la base du goulot de remplissage. L'espace au-dessus doit rester vide pour permettre à l'essence de se dilater.**
- **Ne fumez jamais en manipulant de l'essence et tenez-vous à l'écart des flammes nues ou des sources d'étincelles qui pourraient enflammer les vapeurs d'essence.**
- **Conservez l'essence dans un récipient homologué et hors de la portée des enfants. N'achetez et ne stockez jamais plus que la quantité d'essence consommée en un mois.**
- **N'utilisez pas la machine sans l'équiper du système d'échappement complet et en bon état de marche.**



## ⚠ DANGER

Dans certaines circonstances, de l'électricité statique peut se former lors du ravitaillement, produire une étincelle et enflammer les vapeurs d'essence. Un incendie ou une explosion causé(e) par de l'essence peut vous brûler, ainsi que d'autres personnes, et causer des dommages matériels.

- Posez toujours les bidons d'essence sur le sol, à l'écart du véhicule, avant de les remplir.
- Ne remplissez pas les bidons d'essence à l'intérieur d'un véhicule ou sur le plateau d'une remorque, car la moquette intérieure ou le revêtement en matière plastique du plateau risque d'isoler le bidon et de freiner l'élimination de l'électricité statique éventuellement produite.
- Dans la mesure du possible, descendez la machine du véhicule ou de la remorque et posez-la à terre avant de remplir le réservoir de carburant.
- Si ce n'est pas possible, laissez la machine dans le véhicule ou sur la remorque, mais remplissez le réservoir à l'aide d'un bidon, et non directement à la pompe.
- En cas de remplissage à la pompe, maintenez le pistolet en contact avec le bord du réservoir ou du bidon jusqu'à la fin du ravitaillement.

## ⚠ ATTENTION

L'essence est toxique voire mortelle en cas d'ingestion. L'exposition prolongée aux vapeurs de carburant peut causer des blessures et des maladies graves.

- Évitez de respirer les vapeurs de carburant de façon prolongée.
- N'approchez pas le visage du pistolet ni de l'ouverture du réservoir de carburant ou du bidon de conditionneur.
- Évitez tout contact avec la peau et lavez tout liquide renversé à l'eau et au savon.

## Utilisation d'un stabilisateur/conditionneur

Utilisez un additif stabilisateur/conditionneur dans la machine pour :

- Que l'essence reste fraîche pendant une période maximale de 90 jours. Au-delà de cette durée, il est recommandé de vidanger le réservoir de carburant.

- Nettoyer le moteur lorsqu'il tourne.
- Éviter la formation d'un dépôt gommeux dans le circuit d'alimentation, qui pourrait entraîner des problèmes de démarrage.

**Important:** N'utilisez pas d'additifs contenant du méthanol ou de l'éthanol.

Ajoutez à l'essence une quantité appropriée de stabilisateur/conditionneur.

**Remarque:** L'efficacité des stabilisateurs/conditionneurs est optimale lorsqu'ils sont ajoutés à de l'essence fraîche. Pour réduire les risques de formation de dépôts visqueux dans le circuit d'alimentation, utilisez toujours un stabilisateur dans l'essence.

## Remplissage du réservoir de carburant

**Remarque:** Ne remplissez pas le réservoir de carburant complètement. Remplissez le réservoir de carburant jusqu'au bas du goulot de remplissage. L'espace au-dessus doit rester vide pour permettre à l'essence de se dilater.

1. Placez la machine sur un sol plat et horizontal.
2. Arrêtez le moteur et serrez le frein de stationnement.
3. Nettoyez la surface autour du bouchon du réservoir de carburant.
4. Remplissez le réservoir de carburant jusqu'au bas du goulot de remplissage (Figure 7).

**Remarque:** L'espace au-dessus doit rester vide pour permettre à l'essence de se dilater.

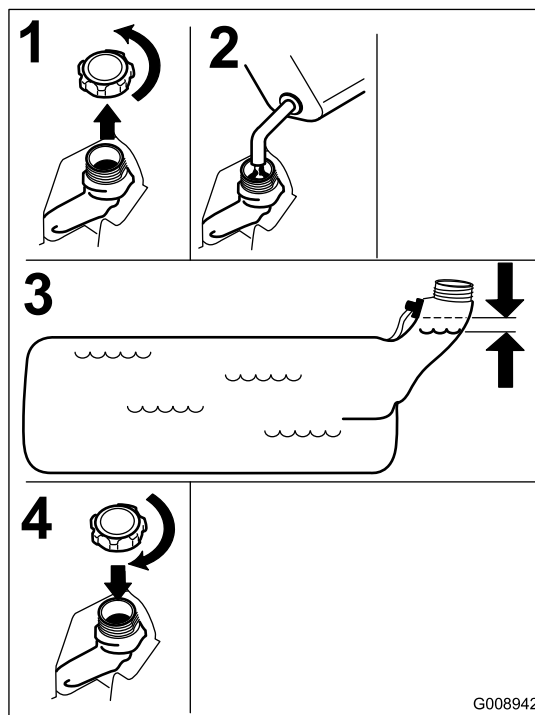


Figure 7

G008942

## Contrôle du niveau d'huile moteur

Avant de mettre le moteur en marche et d'utiliser la machine, vérifiez le niveau d'huile dans le carter; voir Contrôle du niveau d'huile moteur (page 39).

## Rodage d'une machine neuve

Les moteurs neufs demandent un certain temps pour développer toute leur puissance. Les tabliers de coupe et les systèmes d'entraînement neufs présentent plus de friction, ce qui augmente la charge sur le moteur. Prévoyez 40 à 50 heures de rodage pour les machines neuves pour leur permettre de développer toute leur puissance et procurer des performances optimales.

## Utilisation du système antiretournement (ROPS)

### ⚠ ATTENTION

Pour éviter de vous blesser, parfois mortellement, en vous retournant : gardez l'arceau de sécurité complètement relevé et bloqué dans cette position, et attachez la ceinture de sécurité.

Vérifiez que le siège est fixé à la machine.

### ⚠ ATTENTION

La protection antiretournement est inexistante si l'arceau de sécurité est abaissé.

- N'abaissez l'arceau de sécurité qu'en cas d'absolue nécessité.
- N'attachez pas la ceinture de sécurité lorsque l'arceau de sécurité est abaissé.
- Conduisez lentement et prudemment.
- Relevez l'arceau de sécurité dès que possible.
- Vérifiez précisément la hauteur libre avant de passer sous un obstacle quelconque (par ex. branches, portes, câbles électriques, etc.) et évitez de le toucher.

**Important:** N'abaissez l'arceau de sécurité qu'en cas d'absolue nécessité.

**Important:** Vérifiez que le siège est fixé à la machine.

1. Pour abaisser l'arceau de sécurité, poussez la partie supérieure de l'arceau vers l'avant.
2. Tirez sur les deux boutons et tournez-les à 90° pour les désengager (Figure 8).
3. Faites pivoter l'arceau de sécurité à la position abaissée (Figure 8).

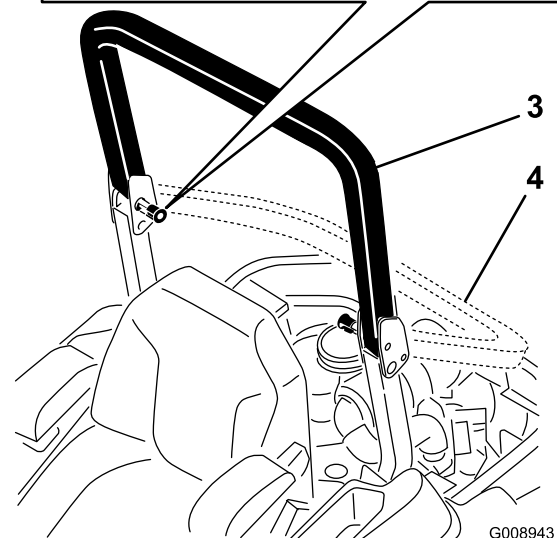
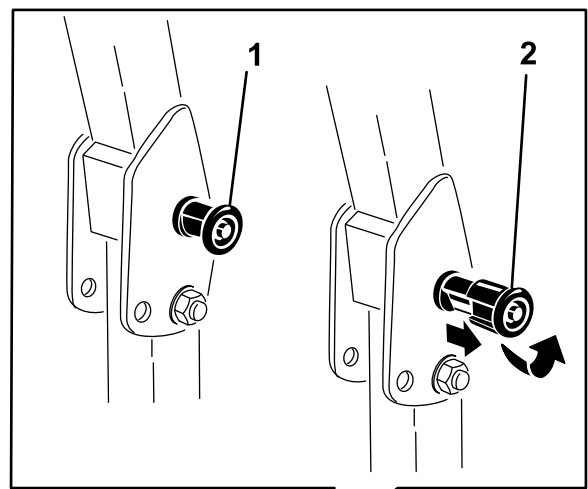


Figure 8

- |  |                               |
|--|-------------------------------|
| 1. Bouton du système ROPS  | 3. Arceau de sécurité relevé  |
| 2. Tirez sur le bouton du système ROPS et tournez-le de 90 degrés. | 4. Arceau de sécurité abaissé |
- 
4. Pour relever l'arceau de sécurité à la position d'utilisation, tournez les boutons de sorte à les déplacer partiellement dans les rainures (Figure 8).
  5. Redressez l'arceau de sécurité en position relevée tout en poussant dessus; les goupilles s'engagent en position quand les trous sont en face (Figure 8).
- Important:** Attachez toujours la ceinture de sécurité quand l'arceau de sécurité est relevé.
6. Appuyez sur l'arceau de sécurité et vérifiez que les deux goupilles sont engagées.

## Sécurité avant tout

Lisez toutes les instructions de sécurité et la signification des symboles dans le chapitre Sécurité. Tenez-en compte pour éviter de vous blesser ou de blesser des personnes à proximité.

## **⚠ DANGER**

La machine peut dérapier sur l'herbe humide ou les pentes raides, et vous risquez d'en perdre le contrôle.

Le dépassement des roues au-dessus d'une dénivellation peut provoquer le renversement de la machine et causer des blessures graves ou mortelles (noyade, etc.).

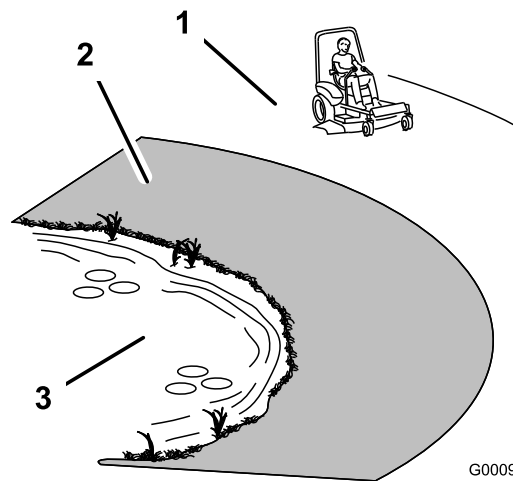
N'oubliez pas que la protection antiretournement est inexistante lorsque l'arceau de sécurité est abaissé.

Gardez toujours l'arceau de sécurité relevé et bloqué en position, et attachez la ceinture de sécurité.

Lisez et respectez les instructions et les mises en garde relatives à la protection antiretournement.

Pour éviter de perdre le contrôle de la machine et de vous retourner :

- N'utilisez pas la machine à proximité de dénivellations ou d'étendues d'eau.
- N'utilisez pas la machine sur des pentes de plus de 15 degrés.
- Ralentissez et procédez avec la plus grande prudence sur les pentes.
- Ne changez pas soudainement de direction ou de vitesse.



**Figure 9**

G000963

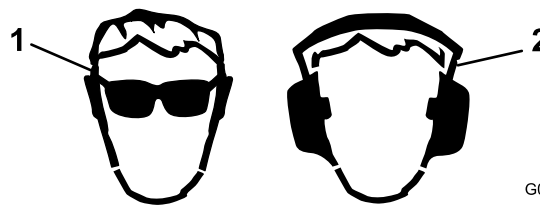
1. Zone de sécurité – utilisez le Z Master sur les pentes de moins de 15 degrés ou sur les terrains plats.
2. Zone dangereuse – utilisez une tondeuse autotractée et/ou une débroussailleuse à main sur les pentes de plus de 15 degrés ainsi que près des dénivellations et des étendues d'eau.
3. Eau

## **⚠ PRUDENCE**

Cette machine produit au niveau de l'oreille de l'utilisateur un niveau sonore de plus de 85 dBA, susceptible d'entraîner des déficiences auditives en cas d'exposition prolongée.

Portez des protecteurs d'oreilles quand vous utilisez la machine.

L'usage d'équipements de protection est préconisé pour les yeux, les oreilles, les pieds et la tête.



G009027

**Figure 10**

1. Portez des lunettes de protection.
2. Portez des protecteurs d'oreilles.

# Utilisation du frein de stationnement

Serrez toujours le frein de stationnement lorsque vous arrêtez la machine ou que vous la laissez sans surveillance.

## Serrage du frein de stationnement

### ⚠ ATTENTION

Le frein de stationnement peut ne pas immobiliser parfaitement la machine si elle est garée sur une pente. La machine risque alors de causer des dommages corporels ou matériels.

Ne gardez pas la machine sur une pente, à moins de caler ou de bloquer les roues.

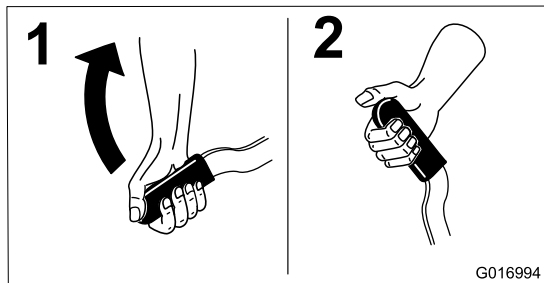


Figure 11

## Desserrage du frein de stationnement

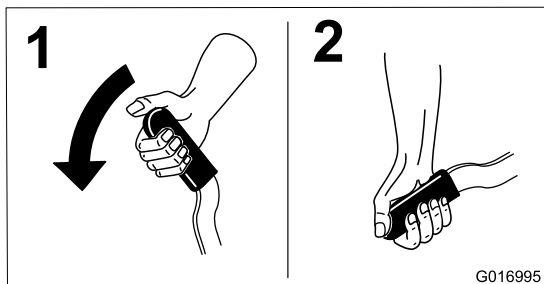


Figure 12

# Fonctionnement de la commande des lames (PDF)

La commande des lames (PDF) permet de démarrer et d'arrêter la rotation des lames et des autres accessoires qu'elle entraîne.

## Engager la commande des lames (PDF)

**Remarque:** Les courroies d'entraînement subiront une usure excessive si la commande des lames (PDF) est engagée alors que la commande d'accélérateur est à mi-course ou moins.

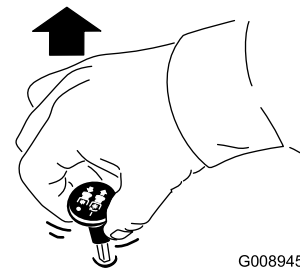


Figure 13

## Désengager la commande des lames (PDF)

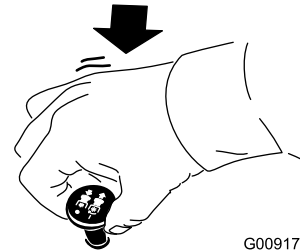


Figure 14

# Utilisation de l'accélérateur

La commande d'accélérateur peut être déplacée entre les positions **haut régime** et **bas régime** (Figure 15).

Sélectionnez toujours la position haut régime quand vous mettez le tablier de coupe en marche avec la commande des lames (PDF).

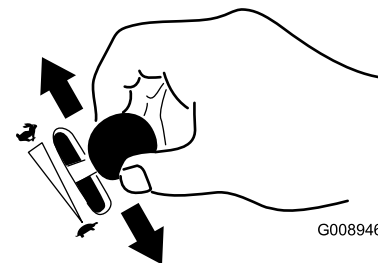


Figure 15

# Utilisation du starter

Utilisez le starter pour démarrer quand le moteur est froid.

1. Utilisez le starter pour démarrer le moteur quand il est froid.
2. Tirez sur le bouton de starter pour engager le starter avant d'utiliser le commutateur d'allumage (Figure 16).
3. Poussez sur le bouton pour désengager le starter lorsque le moteur a démarré (Figure 16).

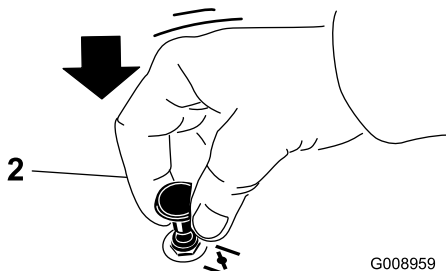
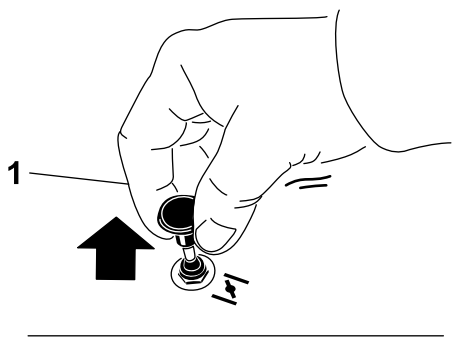


Figure 16

G008959

1. En service

2. Fermé

## Utilisation du commutateur d'allumage

1. Tournez la clé de contact à la position de démarrage (Figure 17).

**Remarque:** Relâchez la clé quand le moteur démarre.

**Important:** N'actionnez pas le démarreur plus de 5 secondes de suite. Si le moteur ne démarre pas, attendez 15 secondes avant de réessayer. Le démarreur risque de griller si vous ne respectez pas ces consignes.

**Remarque:** Le démarrage du moteur nécessitera peut-être plusieurs tentatives après une panne sèche.

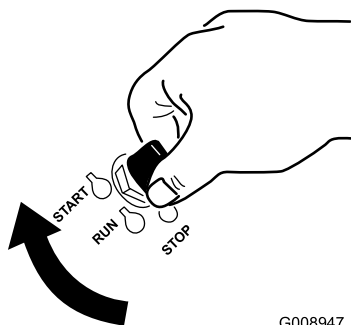


Figure 17

G008947

2. Tournez la clé de contact à la position d'arrêt pour arrêter le moteur.

## Utilisation du robinet d'arrivée de carburant

Le robinet d'arrivée de carburant est situé sous le siège. Avancez le siège pour y accéder.

Fermez le robinet d'arrivée de carburant pour transporter, réviser ou remiser la machine.

Vérifiez que le robinet d'arrivée de carburant est ouvert avant de démarrer le moteur.

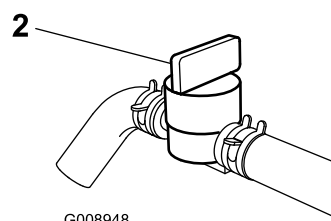
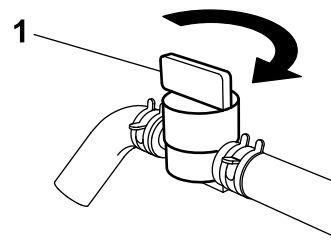


Figure 18

G008948

1. Ouvert

2. Fermé

## Démarrage et arrêt du moteur

### Démarrage du moteur

1. Relevez le système ROPS et bloquez-le en position, asseyez-vous sur le siège et attachez la ceinture de sécurité.
2. Amenez les commandes de déplacement en position de verrouillage au point mort.
3. Serrez le frein de stationnement; voir Serrage du frein de stationnement (page 20).
4. Placez la commande des lames (PDF) en position désengagée (Figure 19).
5. Réglez la commande d'accélérateur à mi-course entre les positions Haut régime et Bas régime.

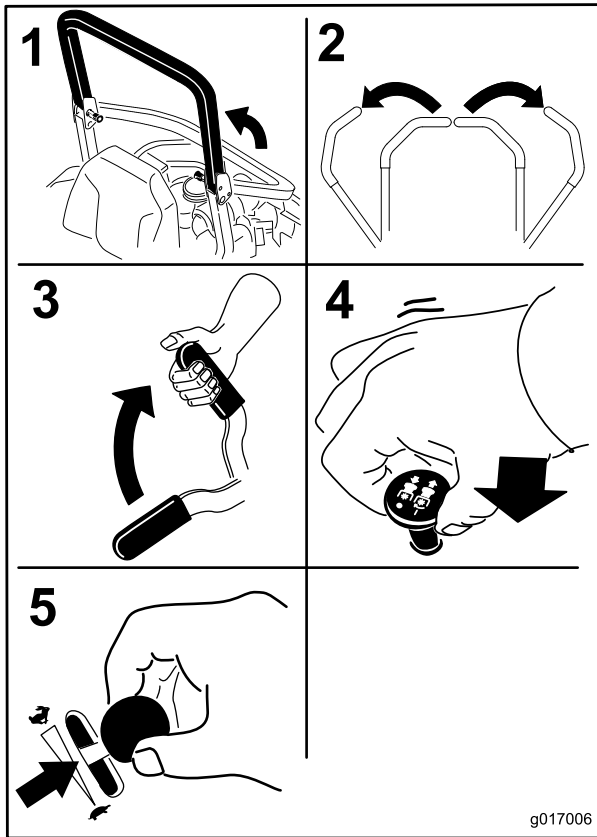


Figure 19

6. Tournez la clé de contact à la position de démarrage (Figure 20).

**Remarque:** Relâchez la clé quand le moteur démarre.

**Important:** N'actionnez pas le démarreur plus de 5 secondes de suite. Si le moteur ne démarre pas, attendez 15 secondes avant de réessayer. Le démarreur risque de griller si vous ne respectez pas ces consignes.

**Remarque:** Le démarrage du moteur nécessitera peut-être plusieurs tentatives après une panne sèche.

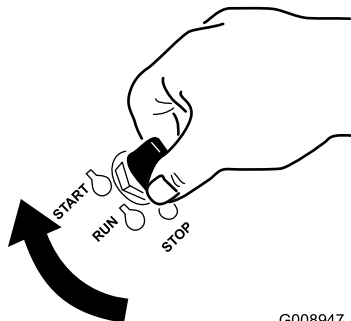


Figure 20

G008947

## Arrêt du moteur

### ⚠ PRUDENCE

Les enfants ou les personnes à proximité risquent de se blesser s'ils déplacent ou essaient d'utiliser la machine, lorsque celle-ci est laissée sans surveillance.

Retirez toujours la clé de contact et serrez le frein de stationnement si vous laissez la machine sans surveillance, ne serait-ce qu'un instant.

Laissez le moteur tourner au ralenti (tortue) pendant 60 secondes avant de couper le contact.

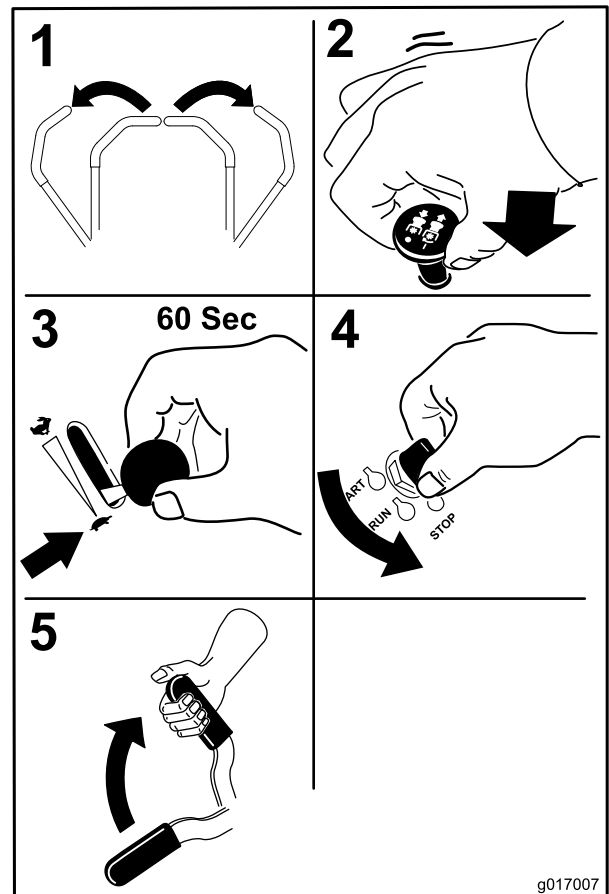


Figure 21

g017007

**Important:** Pour éviter les fuites de carburant, vérifiez que le robinet d'arrivée de carburant est bien fermé avant de transporter ou de remiser la machine. Serrez le frein de stationnement avant de transporter la machine. N'oubliez pas de retirer la clé du commutateur d'allumage, car la pompe d'alimentation pourrait se mettre en marche et décharger la batterie.

# Utilisation du système de sécurité

## ⚠ PRUDENCE

Si les contacteurs de sécurité sont déconnectés ou endommagés, la machine peut se mettre en marche inopinément et causer des blessures.

- Ne modifiez pas abusivement les contacteurs de sécurité.
- Vérifiez chaque jour le fonctionnement des contacteurs de sécurité et remplacez ceux qui sont endommagés avant d'utiliser la machine.

## Principe du système de sécurité

Le système de sécurité est conçu pour empêcher le démarrage du moteur, sauf si :

- Le frein de stationnement est serré.
- La commande des lames (PDF) est désengagée.
- Les leviers de commande de déplacement sont verrouillés au point mort.

Le système de sécurité est également conçu pour arrêter le moteur si vous actionnez les commandes de déplacement alors que le frein de stationnement est serré, ou si vous quittez le siège alors que la PDF est engagée.

Le compteur horaire comporte des symboles qui indiquent à l'utilisateur quand le composant de verrouillage de sécurité est à la position correcte. Lorsque le composant est à la position correcte, un triangle s'allume dans le carré correspondant.

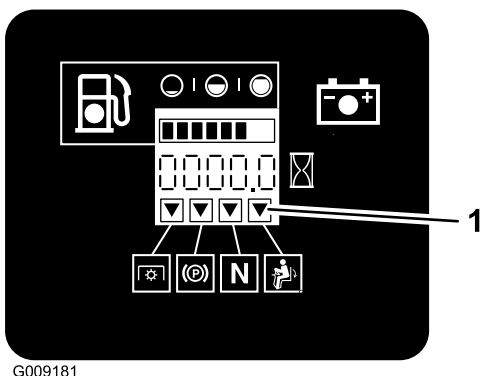


Figure 22

1. Les triangles s'allument lorsque le composant de verrouillage de sécurité est à la position correcte

## Contrôle du système de sécurité

**Périodicité des entretiens:** À chaque utilisation ou une fois par jour

Contrôlez le système de sécurité avant chaque utilisation de la machine. Si le système de sécurité ne fonctionne pas comme

spécifié ci-dessous, faites-le immédiatement réviser par un dépositaire-réparateur agréé.

1. Asseyez-vous sur le siège, serrez le frein de stationnement et engagez la commande des lames (PDF). Essayez de démarrer le moteur; le démarreur ne doit pas fonctionner.
2. Asseyez-vous sur le siège, serrez le frein de stationnement et désengagez la commande des lames (PDF). Actionnez l'un des leviers de commande de déplacement (sortez-le de la position de verrouillage au point mort). Essayez de démarrer le moteur; le démarreur ne doit pas fonctionner. Répétez la manœuvre pour l'autre levier de commande.
3. Asseyez-vous sur le siège, serrez le frein de stationnement, désengagez la commande des lames (PDF) et verrouillez les leviers de commande de déplacement au point mort. Mettez alors le moteur en marche. Lorsque le moteur tourne, desserrez le frein de stationnement, engagez la commande des lames (PDF) et soulevez-vous légèrement du siège; le moteur doit s'arrêter.
4. Asseyez-vous sur le siège, serrez le frein de stationnement, désengagez la commande des lames (PDF) et verrouillez les leviers de commande de déplacement au point mort. Mettez alors le moteur en marche. Lorsque le moteur est en marche, centrez l'un des leviers de déplacement et déplacez-vous (marche avant ou arrière); le moteur doit s'arrêter. Répétez l'opération pour l'autre levier de commande.
5. Asseyez-vous sur le siège, serrez le frein de stationnement, désengagez la commande des lames (PDF) et verrouillez les leviers de commande de déplacement au point mort. Essayez de démarrer le moteur; le démarreur ne doit pas fonctionner.

## Marche avant ou arrière

La commande d'accélérateur agit sur le régime moteur qui se mesure en tours/minute (tr/min). Placez la commande d'accélérateur en position haut régime pour obtenir des performances optimales. Pour travailler, placez toujours la commande d'accélérateur en position haut régime (plein gaz).

## ⚠ PRUDENCE

**La machine peut tourner très rapidement. Vous risquez de perdre le contrôle de la machine et de vous blesser gravement ou d'endommager la machine.**

- Soyez extrêmement prudent dans les virages.
- Ralentissez avant de prendre des virages serrés.

## Utilisation des leviers de commande de déplacement

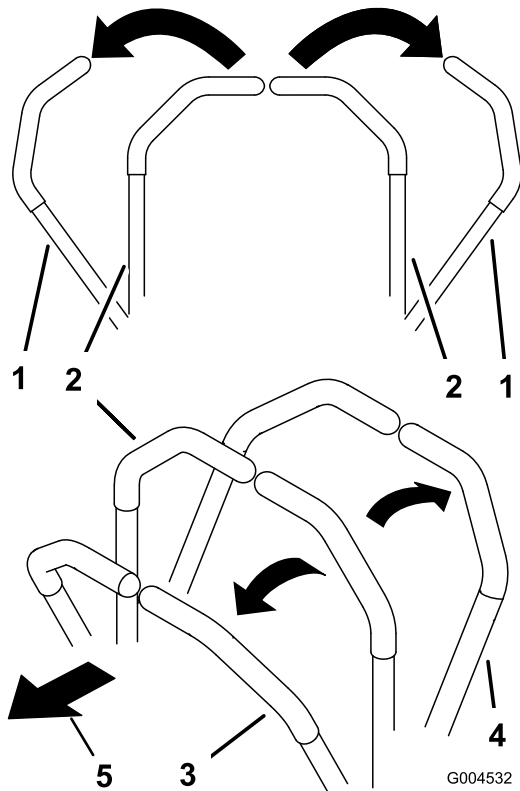


Figure 23

1. Levier de commande de déplacement verrouillé au point mort
2. Position centrale de déverrouillage
3. Marche avant
4. Marche arrière
5. Avant de la machine

## Conduite en marche avant

**Remarque:** Le moteur s'arrête si les leviers de commande de déplacement sont actionnés alors que le frein de stationnement est serré.

Pour arrêter la machine, tirez les leviers de commande en position point mort.

1. Desserrez le frein de stationnement; voir Desserrage du frein de stationnement (page 20).
2. Amenez les leviers de commande de déplacement au centre, en position déverrouillée.
3. Pour vous déplacer en marche avant, poussez lentement les leviers de commande de déplacement vers l'avant (Figure 24).

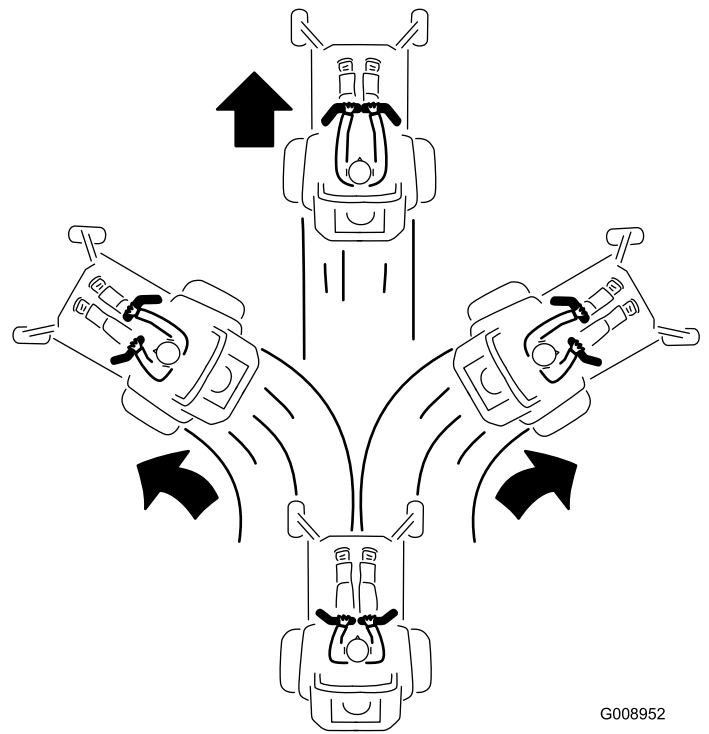


Figure 24

## Conduite en marche arrière

1. Amenez les leviers de commande de déplacement au centre, en position déverrouillée.
2. Pour vous déplacer en marche arrière, tirez lentement les leviers en arrière (Figure 25).

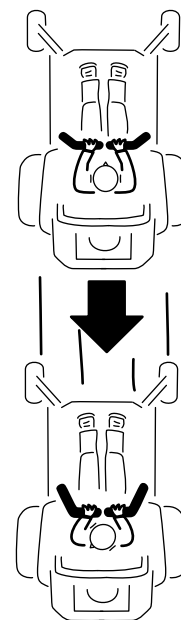


Figure 25



## Arrêt de la machine

Pour arrêter la machine, ramenez et verrouillez les leviers de commande de déplacement au point mort, désengagez la prise de force (commande des lames) et coupez le contact.

Serrez le frein de stationnement avant de laisser la machine sans surveillance; voir Serrage du frein de stationnement (page 20). N'oubliez pas d'enlever la clé du commutateur d'allumage.

### **▲ PRUDENCE**

**Les enfants ou les personnes à proximité risquent de se blesser s'ils déplacent ou essaient d'utiliser la machine, lorsque celle-ci est laissée sans surveillance.**

**Retirez toujours la clé de contact et serrez le frein de stationnement si vous laissez la machine sans surveillance, ne serait-ce qu'un instant.**

## Réglage de la hauteur de coupe

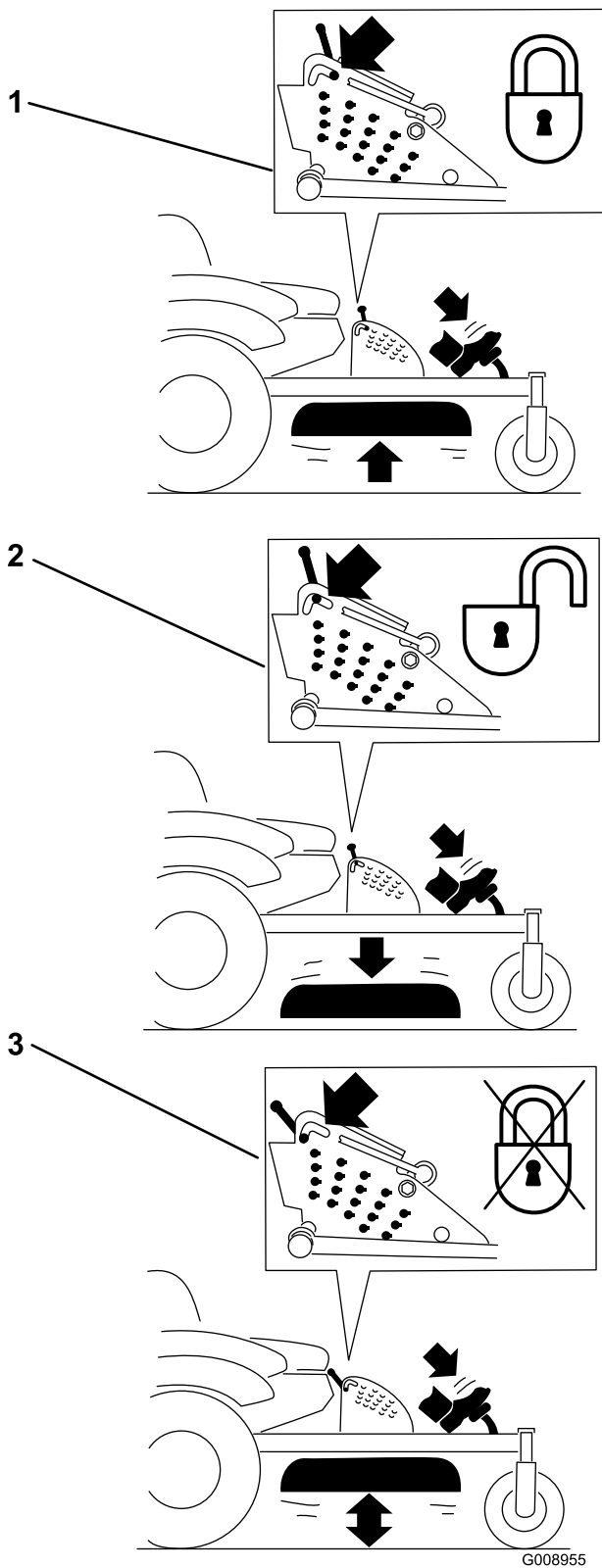
### Utilisation du verrou de transport

Le verrou de transport est utilisé avec la pédale de relevage du tablier et a 2 positions : une position de verrouillage et une position de déverrouillage pour le transport. Le verrou de transport est utilisé avec la pédale de relevage du tablier (Figure 26).

## Réglage de la goupille de hauteur de coupe

Vous pouvez régler la hauteur de coupe entre 25 et 140 mm (1 et 5,5 po) par paliers de 6 mm (1/4 po) suivant le trou dans lequel vous placez l'axe de chape.

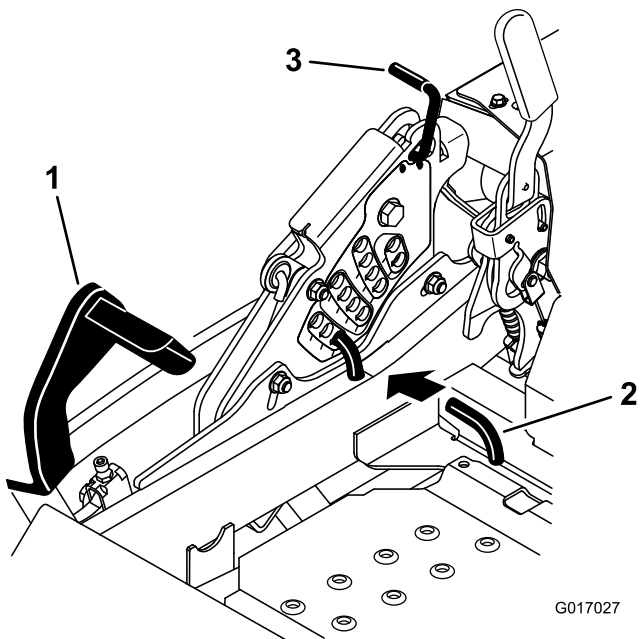
1. Placez le verrou de transport en position verrouillée.
2. Appuyez sur la pédale de relevage du tablier avec le pied et relevez le tablier en position de transport (qui est aussi la position de hauteur de coupe de 140 mm [5-1/2 po]), comme montré à la Figure 27.
3. Pour changer de hauteur de coupe, retirez la goupille fendue et l'axe de chape du support de hauteur de coupe (Figure 27).
4. Placez la goupille dans le trou du support correspondant à la hauteur de coupe voulue (Figure 27).
5. Appuyez sur la pédale de relevage du tablier, tirez le verrou de transport en arrière et abaissez lentement le tablier de coupe.



**Figure 26**

Positions du verrou de transport

1. Verrou de transport
2. Position de verrouillage – le tablier de coupe est verrouillé en position de transport
3. Position de déverrouillage – le tablier de coupe n'est pas verrouillé en position de transport



**Figure 27**

- |                                  |                        |
|----------------------------------|------------------------|
| 1. Pédale de relevage de tablier | 3. Verrou de transport |
| 2. Goupille de hauteur de coupe  |                        |

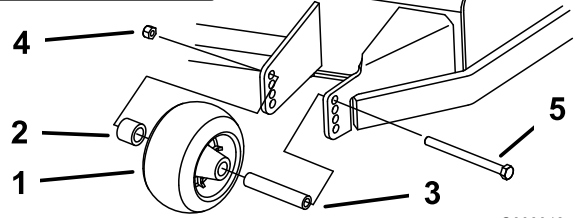
## Réglage des galets anti-scalp

Nous vous conseillons d'ajuster la hauteur des galets anti-scalp chaque fois que vous modifiez la hauteur de coupe.

- Désengagez la commande des lames (PDF), amenez les leviers de commande de déplacement en position de verrouillage au point mort et serrez le frein de stationnement.
- Avant de quitter la position d'utilisation, coupez le moteur, enlevez la clé de contact et attendez l'arrêt complet de toutes les pièces mobiles.
- Réglez les galets anti-scalp comme montré à la Figure 28, la Figure 29, et la Figure 30.

**ANTI-SCALP ROLLER ADJUSTMENT**  
 FOR MAXIMUM DECK FLOTATION, PLACE ROLLERS IN POSITIONS SHOWN.  
 TURN ENGINE OFF BEFORE MAKING ROLLER ADJUSTMENTS.

- 1.5"/38mm
- 2.0"/51mm
- 2.5"/63mm
- 3.0"/76mm

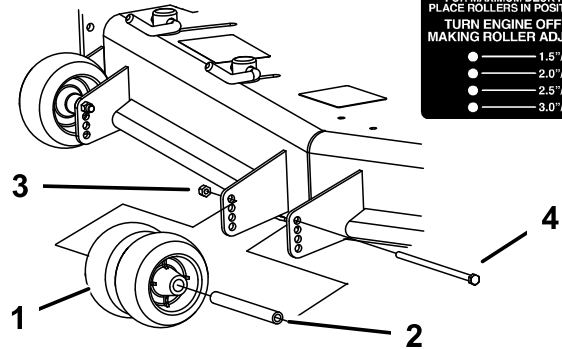


**Figure 28**

- |                     |                   |
|---------------------|-------------------|
| 1. Galet anti-scalp | 4. Écrou à embase |
| 2. Entretoise       | 5. Boulon         |
| 3. Bague            |                   |

**ANTI-SCALP ROLLER ADJUSTMENT**  
 FOR MAXIMUM DECK FLOTATION, PLACE ROLLERS IN POSITIONS SHOWN.  
 TURN ENGINE OFF BEFORE MAKING ROLLER ADJUSTMENTS.

- 1.5"/38mm
- 2.0"/51mm
- 2.5"/63mm
- 3.0"/76mm

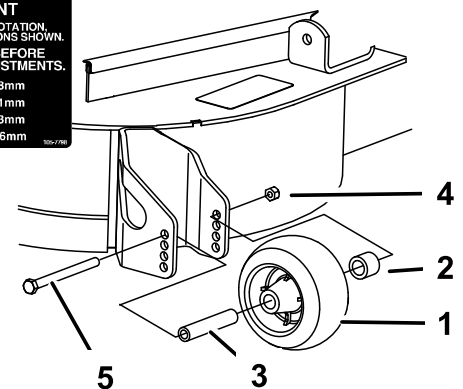


**Figure 29**

- |                     |                   |
|---------------------|-------------------|
| 1. Galet anti-scalp | 3. Écrou à embase |
| 2. Bague            | 4. Boulon         |

**ANTI-SCALP ROLLER ADJUSTMENT**  
 FOR MAXIMUM DECK FLOTATION, PLACE ROLLERS IN POSITIONS SHOWN.  
 TURN ENGINE OFF BEFORE MAKING ROLLER ADJUSTMENTS.

- 1.5"/38mm
- 2.0"/51mm
- 2.5"/63mm
- 3.0"/76mm



**Figure 30**

- |                     |                   |
|---------------------|-------------------|
| 1. Galet anti-scalp | 4. Écrou à embase |
| 2. Entretoise       | 5. Boulon         |
| 3. Bague            |                   |

# Réglage du déflecteur d'éjection Verrous à came

Cette procédure ne concerne que les machines équipées de verrous de déflecteur d'éjection. Certains modèles ont des écrous et boulons au lieu de verrous de déflecteurs, mais le réglage reste le même.

Le volume d'éjection de la machine peut être réglé pour diverses conditions de tonte. Positionnez les verrous à came et le déflecteur de manière à obtenir la meilleure qualité de coupe possible.

1. Désengagez la commande des lames (PDF), amenez les leviers de commande de déplacement en position de verrouillage au point mort et serrez le frein de stationnement.
2. Avant de quitter la position d'utilisation, coupez le moteur, enlevez la clé de contact et attendez l'arrêt complet de toutes les pièces mobiles.
3. Pour régler les verrous à came, soulevez le levier pour desserrer le verrou (Figure 31).
4. Réglez le déflecteur et les verrous à came dans les fentes de manière à obtenir le volume d'éjection qui convient.
5. Repoussez le levier à sa position d'origine pour serrer le déflecteur et les verrous (Figure 31).
6. Si les verrous à cames ne bloquent pas le déflecteur en position ou si le déflecteur est trop serré, desserrez le levier puis tournez le verrou à came.

**Remarque:** Réglez le verrou à came jusqu'à obtention de la pression de verrouillage voulue.

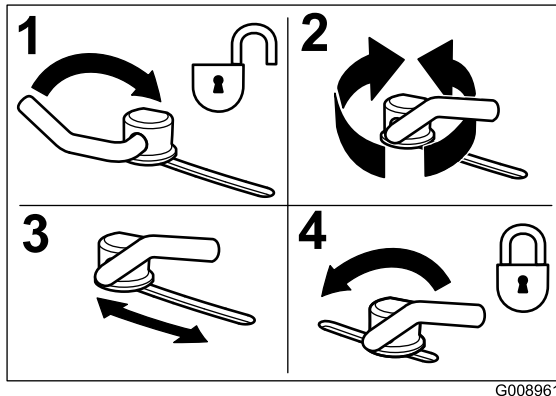


Figure 31

1. Déverrouillage du levier
2. Tournez le verrou à came pour augmenter ou diminuer la pression de verrouillage.
3. Positionnement du déflecteur
4. Verrouillage du levier

# Positionnement du déflecteur d'éjection

Les chiffres suivants ne sont fournis qu'à titre indicatif. Les réglages varient selon le type, l'humidité et la hauteur de l'herbe.

**Remarque:** Si le moteur perd de la puissance et si la tondeuse continue de se déplacer à la même vitesse, ouvrez le déflecteur.

## Position A

Il s'agit de la position arrière maximale. Il est conseillé d'utiliser cette position dans les cas suivants :

- Quand l'herbe est courte et pas très drue
- Quand l'herbe est sèche
- Pour couper l'herbe plus finement
- Pour propulser les brins d'herbe plus loin

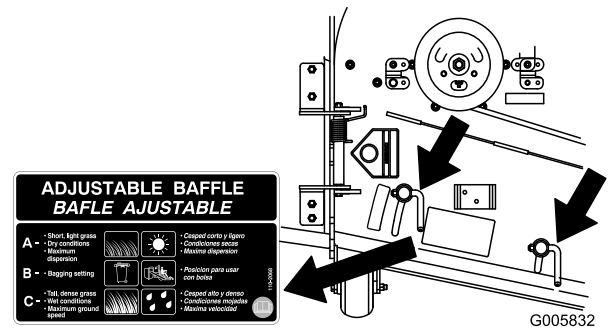


Figure 32

## Position B

Utilisez cette position avec le bac à herbe. Alignez-le toujours sur l'ouverture du ventilateur.

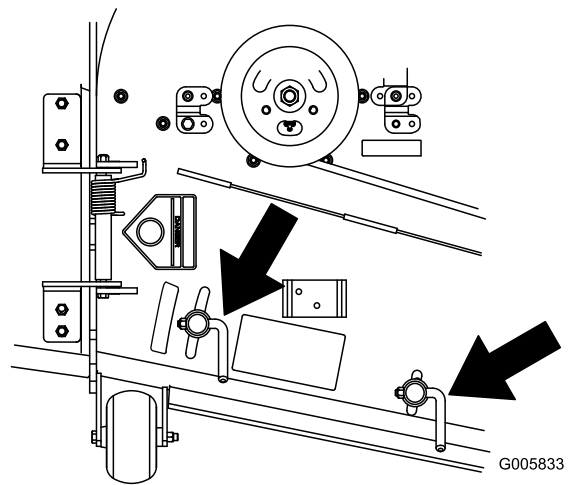


Figure 33

## Position C

Il s'agit de la position ouverte maximale. Il est conseillé d'utiliser cette position dans les cas suivants :

- Quand l'herbe est haute et drue
- Quand l'herbe est humide
- Pour réduire la consommation de carburant
- Pour augmenter la vitesse de déplacement lorsque l'herbe est lourde
- Cette position offre les mêmes avantages que ceux de la tondeuse Toro SFS.

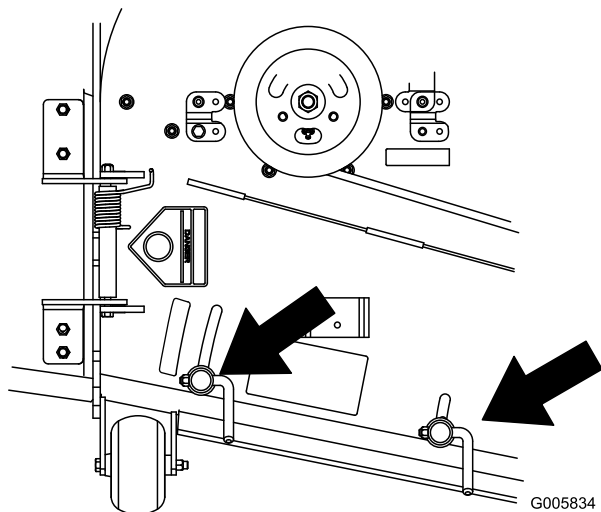


Figure 34

## Positionnement du siège

Vous pouvez avancer ou reculer le siège. Amenez le siège à la position la plus confortable pour vous, et offrant le meilleur contrôle pour la conduite.

Poussez le levier de réglage sur le côté pour débloquer et régler le siège (Figure 35).

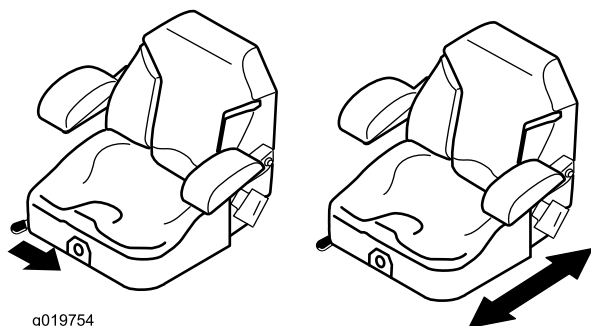


Figure 35

## Déverrouillage du siège

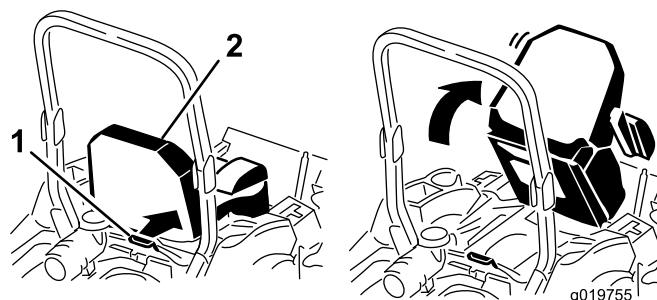


Figure 36

1. Verrou du siège

2. Siège

## Changer la suspension du siège

Le siège peut être réglé pour offrir un confort optimal. Réglez le siège à la position la plus confortable pour vous.

Pour ce faire, tournez le bouton avant dans un sens ou dans l'autre pour obtenir la position la plus confortable (Figure 37).

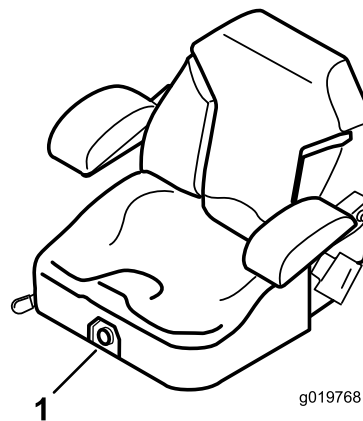


Figure 37

1. Bouton de réglage de la suspension du siège

## Utilisation des valves de déblocage des roues motrices

### ⚠ ATTENTION

Les mains peuvent se coincer dans les composants d'entraînement en rotation situés sous le plancher moteur, et subir des blessures graves.

Arrêtez le moteur, enlevez la clé et attendez l'arrêt complet de toutes les pièces mobiles avant d'accéder aux valves de déblocage des roues motrices.

## ⚠ ATTENTION

Le moteur et les entraînements hydrauliques peuvent devenir très chauds. Vous pouvez vous brûler gravement au contact du moteur ou des entraînements hydrauliques chauds.

Laissez complètement refroidir le moteur et les entraînements hydrauliques avant d'accéder aux valves de déblocage des roues motrices.

Les valves de déblocage des roues motrices se trouvent à l'arrière de chaque entraînement hydraulique, sous le siège.

**Remarque:** Veillez à ce que les valves de déblocage soient complètement horizontales quand vous utilisez la machine, sinon le système hydraulique pourrait être gravement endommagé.

1. Désengagez la PDF (commande des lames), coupez le contact, amenez les leviers en position de verrouillage au point mort, serrez le frein de stationnement et enlevez la clé de contact.
2. Tournez les leviers des vannes de déblocage en position verticale pour pousser la machine (Figure 38).

**Remarque:** Cela permet à l'huile hydraulique de contourner la pompe et aux roues de tourner.

3. Desserrez le frein de stationnement avant de pousser la machine.

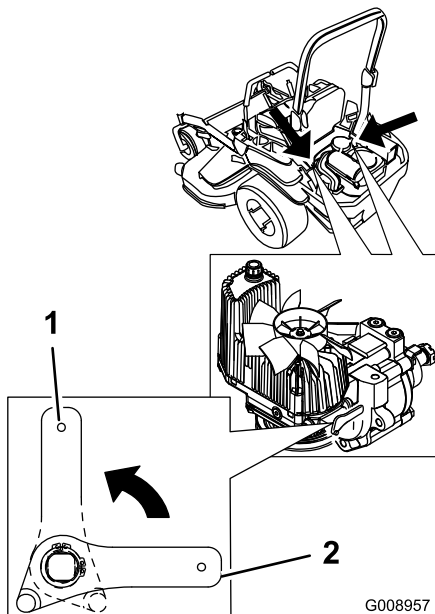


Figure 38

1. Position verticale pour pousser la machine
2. Position horizontale pour utiliser la machine

4. Tournez les leviers des vannes de déblocage en position horizontale pour utiliser la machine (Figure 38).

## Utilisation de l'éjection latérale

La tondeuse est pourvue d'un déflecteur d'herbe pivotant qui permet de disperser les déchets de tonte sur le côté et à la surface de la pelouse.

## ⚠ DANGER

Si le déflecteur d'herbe, l'obturateur d'éjection ou le bac à herbe complet n'est pas en place sur la machine, vous-même ou d'autres personnes peuvent être touchés par une lame ou des projections de débris. Les lames en rotation et les débris projetés peuvent occasionner des blessures graves ou mortelles.

- N'enlevez pas le déflecteur d'herbe du tablier de coupe, sa présence est nécessaire pour diriger l'herbe coupée sur la pelouse. Si le déflecteur d'herbe est endommagé, remplacez-le immédiatement.
- Ne mettez jamais les mains ou les pieds sous le tablier de coupe.
- N'essayez jamais de dégager l'ouverture d'éjection ou les lames sans désengager la commande de lames (PDF), couper le contact et enlever la clé au préalable.
- Vérifiez que le déflecteur d'herbe est abaissé.

## Transport de la machine

Transportez la machine sur une remorque de poids-lourd ou un camion, équipé(e) des freins, des éclairages et de la signalisation exigés par la loi. Lisez attentivement toutes les instructions de sécurité. Tenez-en compte pour éviter de vous blesser et de blesser d'autres personnes ou des animaux.

### ⚠ ATTENTION

**Il est dangereux de conduire sur la voie publique sans indicateurs de direction, éclairages, réflecteurs ou panneau « véhicule lent ». Vous risquez de provoquer un accident et de vous blesser.**

**Ne conduisez pas la machine sur la voie publique.**

Pour transporter la machine :

1. Si vous utilisez une remorque, attelez-la au véhicule tracteur et attachez les chaînes de sécurité.
2. Le cas échéant, raccordez les freins de la remorque.
3. Chargez la machine sur la remorque ou le camion.
4. Arrêtez le moteur, enlevez la clé, serrez le frein et fermez le robinet d'arrivée de carburant.
5. Servez-vous des points d'attache en métal de la machine pour arrimer solidement la machine sur la remorque ou le véhicule utilitaire avec des sangles, des chaînes, des câbles ou des cordes (Figure 39).

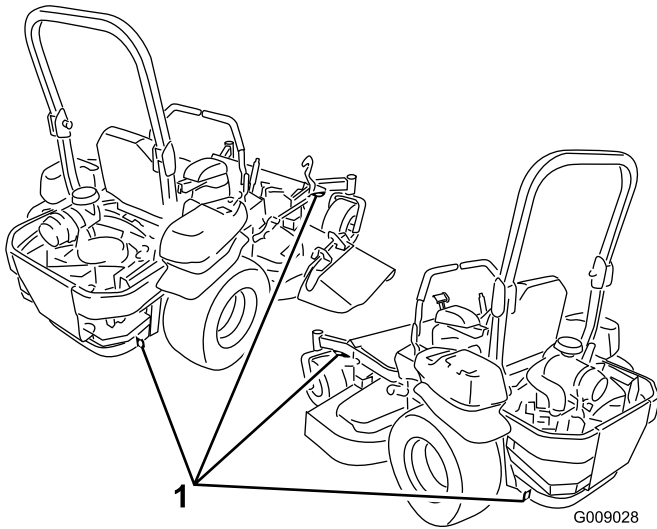


Figure 39

1. Points d'attache de la machine

## Chargement de la machine pour le transport

Soyez extrêmement prudent quand vous chargez la machine sur une remorque ou un camion. Il est préférable d'utiliser une rampe d'une seule pièce qui dépasse de chaque côté des roues arrière, plutôt que des rampes individuelles pour chaque côté de la machine (Figure 40). La partie inférieure arrière du châssis de la machine se prolonge entre les roues arrière et tient lieu de butée pour empêcher le basculement en arrière. La rampe d'une seule pièce constitue une surface d'appui pour les éléments du cadre au cas où la machine bascule en arrière. Si vous ne disposez pas d'une rampe d'une seule pièce, utilisez plusieurs rampes individuelles pour constituer une rampe continue.

La rampe doit être suffisamment longue pour que les angles n'excèdent pas 15 degrés (Figure 40). Si l'angle est supérieur, les composants de la tondeuse peuvent être coincés lors du transfert de la rampe à la remorque ou au camion. La machine risque en outre de basculer en arrière. Si vous vous trouvez sur ou près d'une pente, placez la remorque ou le camion en aval et la rampe en amont. Cela minimisera l'angle de la rampe. La remorque ou le camion doit être aussi de niveau que possible.

**Important: N'essayez pas de faire tourner la machine quand elle se trouve sur la rampe, car vous pourriez en perdre le contrôle et tomber de la rampe.**

Évitez d'accélérer brutalement lorsque vous gravissez la rampe ou de ralentir brutalement quand vous la descendez. Dans un cas comme dans l'autre, la machine risque de basculer en arrière.

## ⚠ ATTENTION

Le chargement de la machine sur une remorque ou un camion augmente le risque de basculement en arrière, et donc de blessures graves ou mortelles.

- Faites preuve de la plus grande prudence lorsque vous manœuvrez la machine sur une rampe.
- Vérifiez que l'arceau de sécurité est relevé si vous utilisez la ceinture de sécurité pour charger la machine sur une remorque un camion. Assurez-vous que le système ROPS peut passer sous le toit d'une remorque fermée.
- Utilisez uniquement une rampe d'une seule pièce; n'utilisez pas de rampes individuelles pour chaque côté de la machine.
- Si vous ne disposez pas d'une rampe d'une seule pièce, utilisez un nombre suffisant de rampes individuelles pour recréer une surface continue plus large que la machine.
- L'angle entre la rampe et le sol, ou entre la rampe et la remorque ou le camion, ne doit pas dépasser 15 degrés.
- N'accélérez pas brutalement en montant la rampe pour éviter que la machine ne bascule en arrière.
- Ne ralentissez pas brutalement en descendant la rampe en marche arrière pour éviter que la machine ne bascule en arrière.

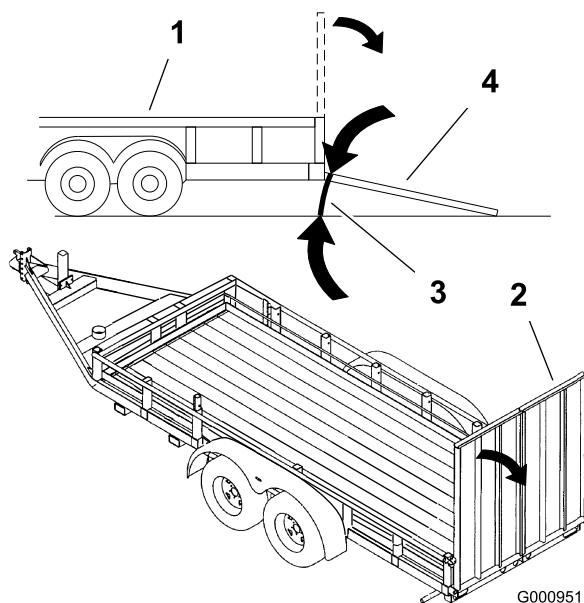


Figure 40

- |                            |  |
|----------------------------|--|
| 1. Remorque                | 3. 15 degrés maximum                         |
| 2. Rampe d'une seule pièce | 4. Rampe d'une seule pièce<br>– vue latérale |



# Conseils d'utilisation

## Utilisation du réglage du haut régime

Pour obtenir une circulation d'air maximale et des résultats optimaux, faites tourner le moteur à haut régime. L'air doit pouvoir circuler pour bien couper l'herbe. Pour cette raison, ne sélectionnez pas une hauteur de coupe trop basse car le tablier de coupe serait alors complètement entouré d'herbe haute. Placez-vous toujours de sorte qu'un côté de la tondeuse se trouve à l'extérieur de la zone non coupée. L'air pourra ainsi circuler librement dans le tablier de coupe.

## Tonte initiale

Tondez l'herbe légèrement plus haut que d'habitude pour éviter de scalper les inégalités du terrain. La hauteur de coupe habituelle est cependant celle qui convient le mieux en général. Si la hauteur de l'herbe dépasse 15 cm (6 po), vous devrez peut-être vous y reprendre à deux fois pour obtenir un résultat acceptable.

## Tonte du tiers de la hauteur de l'herbe

L'idéal est de ne raccourcir l'herbe que du tiers de sa hauteur. Une coupe plus courte est déconseillée, à moins que l'herbe ne soit clairsemée, ou en automne lorsque la pousse commence à ralentir.

## Alternance de la direction de la tonte

Alternez le sens des passages pour ne pas coucher l'herbe. L'alternance permet aussi de mieux disperser l'herbe coupée, ce qui améliore la décomposition et la fertilisation.

## Fréquence de tonte

Une pelouse doit normalement être tondu tous les 4 jours. Cependant, tenez compte du fait que l'herbe pousse plus ou moins vite selon l'époque. Aussi, pour conserver une hauteur de coupe régulière, ce qui est conseillé, tondez plus souvent au début du printemps. Réduisez la fréquence de la tonte au milieu de l'été, lorsque l'herbe pousse moins vite. Si la pelouse n'a pas été tondu depuis un certain temps, tondez-la une première fois assez haut, puis un peu plus bas deux jours plus tard.

## Réglage de la vitesse de coupe

Ralentissez pour améliorer la qualité de la coupe dans certaines conditions.

## Éviter une tonte trop rase

Si la largeur de coupe de la tondeuse utilisée est plus large que la précédente, augmentez la hauteur de coupe pour ne pas raser les inégalités de la pelouse.

## Tonte de l'herbe haute

Si l'herbe est légèrement plus haute que d'habitude ou si elle est humide, utilisez une hauteur de coupe un peu plus haute que la normale. Tondez ensuite à nouveau l'herbe à la hauteur de coupe inférieure habituelle.

## Arrêt

Si vous immobilisez la machine en cours de tonte, un paquet d'herbe coupée peut tomber sur la pelouse. Pour éviter cela, rendez-vous dans une zone déjà tondu en laissant les lames engagées.

## Propreté du dessous du tablier de coupe

Nettoyez le dessous du tablier de coupe après chaque utilisation. Ne laissez pas l'herbe et la terre s'accumuler à l'intérieur, car la qualité de la tonte finira par en souffrir.

## Entretien de la lame

Utilisez une lame bien aiguisée durant toute la saison de coupe, pour obtenir une coupe nette sans arracher ni déchiqueter les brins d'herbe. L'herbe arrachée ou déchiquetée brunit sur les bords, sa croissance ralentit et elle devient plus sensible aux maladies. Vérifiez chaque jour l'état, l'usure et l'affûtage des lames. Limez les entailles éventuelles et aiguissez les lames au besoin. Remplacez immédiatement les lames endommagées ou usées par des lames TORO d'origine.

# Entretien

## Programme d'entretien recommandé

Périodicité d'entretien	Procédure d'entretien
Après les 8 premières heures de fonctionnement	<ul style="list-style-type: none"><li>• Vidangez et remplacez l'huile moteur.</li></ul>
Après les 100 premières heures de fonctionnement	<ul style="list-style-type: none"><li>• Contrôlez le couple de serrage des écrous de roue.</li><li>• Vérifiez le couple de serrage de l'écrou crénelé du moyeu de roue.</li><li>• Vérifiez le réglage du frein de stationnement.</li></ul>
Après les 250 premières heures de fonctionnement	<ul style="list-style-type: none"><li>• Remplacez les filtres hydrauliques et vidangez l'huile hydraulique quelle qu'elle soit.</li></ul>
À chaque utilisation ou une fois par jour	<ul style="list-style-type: none"><li>• Vérifiez le système de sécurité.</li><li>• Contrôlez le niveau d'huile moteur.</li><li>• Contrôlez la ceinture de sécurité.</li><li>• Contrôlez les boutons du système antiretourneement (ROPS).</li><li>• Nettoyez la grille du moteur et le refroidisseur d'huile.</li><li>• Vérifiez et nettoyez les carénages de l'unité hydraulique.</li><li>• Contrôlez les lames.</li><li>• Nettoyez le tablier de coupe.</li></ul>
Toutes les 50 heures	<ul style="list-style-type: none"><li>• Graissez le bras de la poulie de tension et les axes du tablier.</li><li>• Contrôlez le pare-étincelles (le cas échéant).</li><li>• Contrôlez la pression des pneus.</li><li>• Contrôlez l'état des courroies (usure/fissures).</li><li>• Contrôlez le niveau d'huile hydraulique.</li></ul>
Toutes les 100 heures	<ul style="list-style-type: none"><li>• Graissez les pivots de relevage du tablier de coupe.</li><li>• Vidangez et remplacez l'huile moteur (plus fréquemment en cas de saleté ou poussière abondantes).</li><li>• Vérifiez, nettoyez et rectifiez l'entrefer de la bougie.</li><li>• Vérifiez et nettoyez les ailettes de refroidissement et les carénages du moteur.</li></ul>
Toutes les 200 heures	<ul style="list-style-type: none"><li>• Remplacez le filtre à huile moteur.</li></ul>
Toutes les 250 heures	<ul style="list-style-type: none"><li>• Remplacez le préfiltre.</li><li>• Contrôlez l'élément secondaire.</li><li>• Si vous utilisez l'huile hydraulique Mobil® 1, remplacez les filtres hydrauliques et vidangez l'huile (plus fréquemment si vous travaillez dans un environnement sale ou poussiéreux).</li></ul>
Toutes les 500 heures	<ul style="list-style-type: none"><li>• Remplacez l'élément secondaire du filtre à air.</li><li>• Remplacez le filtre à carburant (plus fréquemment en cas de saleté ou poussière abondantes).</li><li>• Contrôlez le couple de serrage des écrous de roue.</li><li>• Vérifiez le couple de serrage de l'écrou crénelé du moyeu de roue.</li><li>• Réglez le roulement de pivot de roue pivotante.</li><li>• Vérifiez le réglage du frein de stationnement.</li><li>• Si vous utilisez l'huile hydraulique Toro® HYPR-OIL™ 500, remplacez les filtres hydrauliques et vidangez l'huile hydraulique (plus fréquemment si vous travaillez dans un environnement sale ou poussiéreux).</li></ul>
Chaque mois	<ul style="list-style-type: none"><li>• Contrôlez la charge de la batterie.</li></ul>

Périodicité d'entretien	Procédure d'entretien
Une fois par an	<ul style="list-style-type: none"> <li>• Graissez le bras de la poulie de tension de la courroie de pompe.</li> <li>• Graissez les roues pivotantes avant (plus fréquemment en cas de saleté ou poussière abondantes).</li> <li>• Regarnissez les roulements des roues pivotantes avant (plus fréquemment en cas de saleté ou poussière abondantes).</li> <li>• Graissez les moyeux des roues pivotantes.</li> </ul>
Une fois par an ou avant le remisage	<ul style="list-style-type: none"> <li>• Peignez les surfaces écaillées.</li> <li>• Effectuez toutes les procédures d'entretien mentionnées ci-dessus avant de remettre la machine.</li> </ul>

**Important:** Reportez-vous au manuel d'utilisation du moteur pour toutes procédures d'entretien supplémentaires.

## ▲ PRUDENCE

Si vous laissez la clé dans le commutateur d'allumage, quelqu'un pourrait mettre le moteur en marche accidentellement et vous blesser gravement, ainsi que toute personne à proximité.

Avant tout entretien, retirez la clé de contact.

## Lubrification

Lubrifiez plus fréquemment si vous travaillez dans des conditions très poussiéreuses ou sableuses.

**Type de graisse :** graisse universelle N° 2 au lithium ou au molybdène.

1. Désengagez la commande des lames (PDF), amenez les leviers de commande de déplacement en position de verrouillage au point mort et serrez le frein de stationnement.
2. Avant de quitter la position d'utilisation, coupez le moteur, enlevez la clé de contact et attendez l'arrêt complet de toutes les pièces mobiles.
3. Nettoyez les graisseurs avec un chiffon.

**Remarque:** Grattez la peinture qui pourrait se trouver sur les graisseurs.

4. Raccordez une pompe à graisse au graisseur.
5. Injectez de la graisse dans les graisseurs jusqu'à ce qu'elle commence à sortir des roulements.
6. Essuyez tout excès de graisse.

## Ajout d'huile légère ou graissage par pulvérisation

**Périodicité des entretiens:** Toutes les 100 heures

Graissez les pivots de relevage du tablier de coupe.

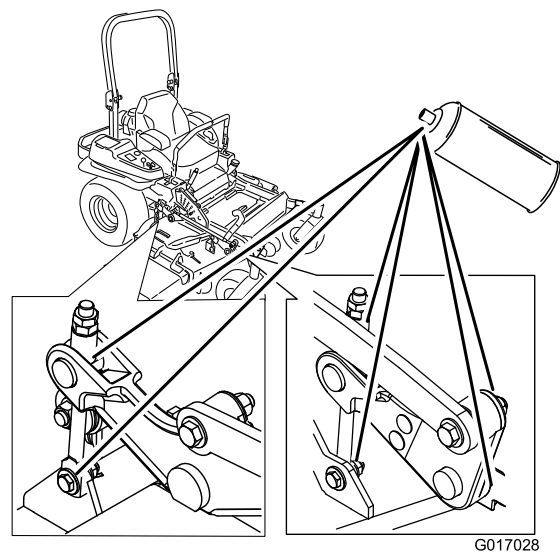


Figure 41

## Graissage de la tondeuse

**Périodicité des entretiens:** Toutes les 50 heures—Graissez le bras de la poulie de tension et les axes du tablier.

Une fois par an—Graissez le bras de la poulie de tension de la courroie de pompe.

Une fois par an—Graissez les roues pivotantes avant (plus fréquemment en cas de saleté ou poussière abondantes).

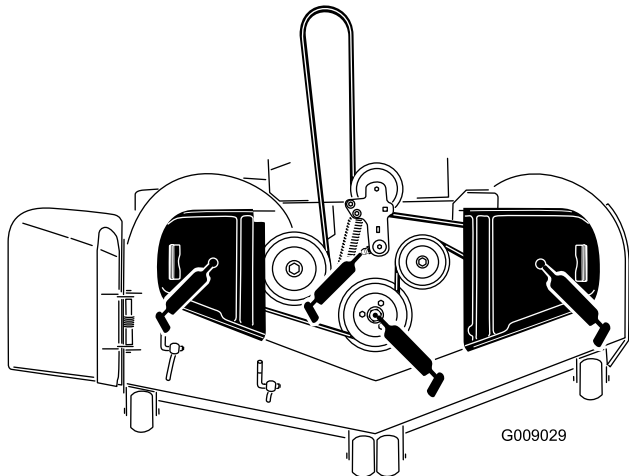
Une fois par an—Regarnissez les roulements des roues pivotantes avant (plus fréquemment en cas de saleté ou poussière abondantes).

**Important:** Vérifiez chaque semaine que les axes du tablier de coupe sont complètement graissés.

1. Désengagez la commande des lames (PDF), amenez les leviers de commande de déplacement en position

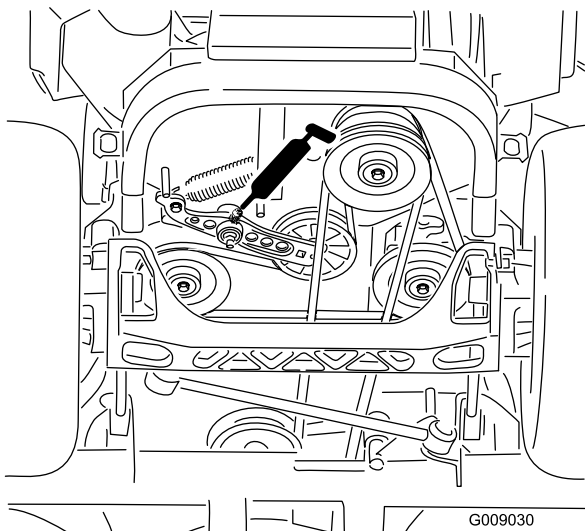
de verrouillage au point mort et serrez le frein de stationnement.

2. Avant de quitter la position d'utilisation, coupez le moteur, enlevez la clé de contact et attendez l'arrêt complet de toutes les pièces mobiles.
3. Graissez le pivot de la poulie de tension du tablier de coupe jusqu'à ce que la graisse ressorte par le bas (Figure 42).
4. Lubrifiez les roulements des 3 axes jusqu'à ce que la graisse ressorte (Figure 42).



**Figure 42**

5. Graissez le bras de la poulie de tension de la courroie d'entraînement (Figure 43).

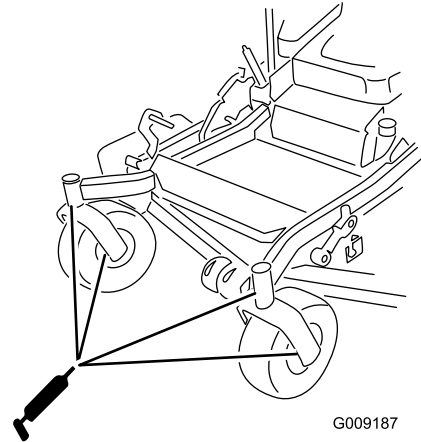


**Figure 43**

6. Retirez les capuchons antipoussière et réglez les pivots des roues pivotantes.

**Remarque:** Ne remettez pas les capuchons antipoussière avant d'avoir terminé le graissage; voir Réglage du roulement de pivot de roue pivotante (page 50).

7. Retirez le bouchon hexagonal.
8. Vissez un graisseur dans l'orifice.
9. Injectez de la graisse dans le graisseur jusqu'à ce qu'elle ressorte autour du roulement supérieur.
10. Sortez le graisseur de l'orifice.
11. Remettez le bouchon hexagonal et le capuchon antipoussière en place (Figure 44).



**Figure 44**

12. Graissez les roulements des roues pivotantes (Figure 44).

# Graissage des moyeux des roues pivotantes

**Périodicité des entretiens:** Une fois par an

1. Coupez le moteur, attendez l'arrêt complet de toutes les pièces mobiles, enlevez la clé de contact et serrez le frein de stationnement.

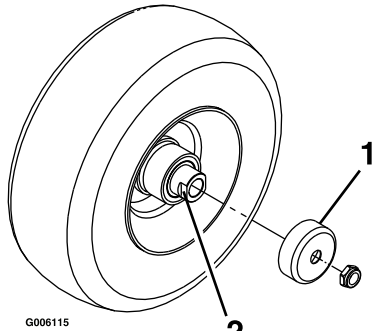


Figure 45

1. Protège-joint
2. Écrou d'écartement avec méplats

2. Relevez le tablier de coupe pour permettre l'accès.
3. Déposez la roue pivotante de la fourche.
4. Déposez les protège-joints du moyeu de roue.
5. Retirez l'un des écrous d'écartement de l'arbre de la roue pivotante.

**Remarque:** Du frein-filet a été appliqué pour bloquer les écrous d'écartement sur l'arbre de roue.

6. Déposez l'arbre de la roue (en laissant l'autre écrou d'écartement en place).
7. Faites levier pour déposer les joints, et vérifiez l'état et l'usure des roulements; remplacez-les au besoin.
8. Garnissez les roulements de graisse universelle.
9. Insérez 1 roulement, assorti d'un joint neuf, dans la roue.

**Remarque:** Vous devez remplacer les joints.

10. Si les deux écrous d'écartement ont été retirés (ou se sont détachés) de l'arbre de roue, appliquez du frein-filet sur l'un d'entre eux et vissez-le sur l'arbre de roue, méplats tournés vers l'extérieur.

**Remarque:** Ne vissez pas complètement l'écrou d'écartement au bout de l'arbre de roue. Laissez environ 3 mm (1/8 po) entre la surface extérieure de l'écrou d'écartement et l'extrémité de l'arbre de roue dans l'écrou.

11. Insérez l'ensemble écrou et arbre de roue dans la roue, du côté roulement et joint neuf.
12. L'extrémité ouverte de la roue étant tournée vers le haut, garnissez de graisse universelle la zone à l'intérieur de la roue autour de l'arbre.

13. Insérez le second roulement, assorti d'un joint neuf, dans la roue.
14. Appliquez du frein-filet sur le filetage du second écrou d'écartement et vissez-le sur l'arbre de roue, les méplats tournés vers l'extérieur.
15. Serrez l'écrou à un couple de 8 à 9 Nm (75 à 80 po-lb), desserrez-le puis resserrez-le à un couple de 2 à 3 Nm (20 à 25 po-lb).

**Remarque:** Attention à ne pas faire dépasser l'arbre de roue de l'écrou.

16. Reposez les protège-joints sur le moyeu, puis insérez la roue dans la fourche.
17. Montez le boulon et serrez l'écrou à fond.

**Important:** Pour éviter les dommages au joint et au roulement, vérifiez souvent le réglage du roulement. Faites tourner la roue pivotante. Elle ne doit pas tourner librement (plus de 1 ou 2 tours) ni présenter de jeu latéral. Si la roue tourne librement, ajustez l'écrou d'écartement jusqu'à ce que vous sentiez une légère résistance. Appliquez une autre couche de frein-filet.

# Entretien du moteur

## ⚠ ATTENTION

Les pièces brûlantes peuvent causer des blessures.

Gardez les mains, les pieds, le visage et toute autre partie du corps ainsi que les vêtements à l'écart du silencieux et autres surfaces brûlantes.

## Entretien du filtre à air

**Périodicité des entretiens:** Toutes les 250 heures—Remplacez le préfiltre.

Toutes les 250 heures—Contrôlez l'élément secondaire.

Toutes les 500 heures—Remplacez l'élément secondaire du filtre à air.

**Remarque:** Nettoyez le filtre à air plus fréquemment si vous travaillez dans des conditions très poussiéreuses ou sableuses.

### Dépose des éléments du filtre à air

1. Désengagez la PDF, amenez les leviers de commande de déplacement à la position de verrouillage au point mort et serrez le frein de stationnement.
2. Avant de quitter la position d'utilisation, coupez le moteur, enlevez la clé de contact et attendez l'arrêt complet de toutes les pièces mobiles.
3. Appuyez sur les attaches du filtre à air pour les ouvrir et détachez le couvercle du corps du filtre à air (Figure 46).
4. Nettoyez l'intérieur du couvercle du filtre à l'air comprimé.
5. Sortez le préfiltre du corps du filtre avec précaution (Figure 46). Évitez de cogner l'élément à l'intérieur du corps.
6. Ne déposez l'élément secondaire que si vous avez l'intention de le remplacer.

**Important:** N'essayez jamais de nettoyer l'élément secondaire. S'il est encrassé, cela signifie que le préfiltre est endommagé et les deux éléments devront alors être remplacés.

7. Vérifiez l'état du préfiltre en le plaçant devant une lumière forte.

**Remarque:** Les trous éventuels apparaîtront sous forme de points brillants.

**Remarque:** Mettez le filtre au rebut s'il est endommagé.

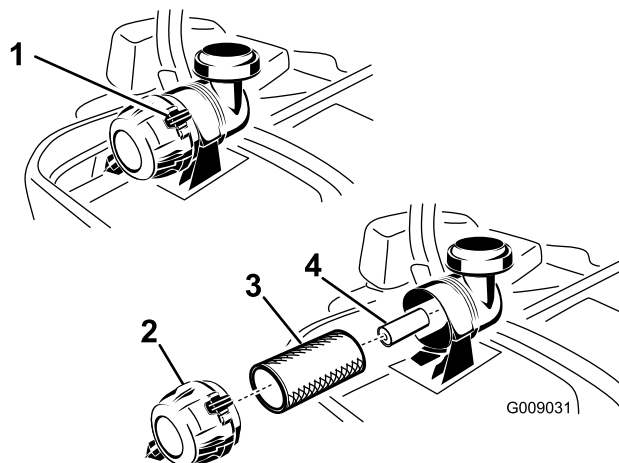


Figure 46

- |                              |                       |
|------------------------------|-----------------------|
| 1. Attaches du filtre à air  | 3. Élément primaire   |
| 2. Couvercle du filtre à air | 4. Élément secondaire |

### Entretien du préfiltre

1. Ne nettoyez pas l'élément en papier, remplacez-le (Figure 46).
2. Vérifiez que l'élément n'est pas déchiré ni couvert d'une pellicule grasse, et que le joint de caoutchouc n'est pas endommagé.
3. Remplacez l'élément en papier s'il est endommagé.

### Entretien de l'élément secondaire

Ne nettoyez pas l'élément secondaire, remplacez-le.

**Important:** N'essayez pas de nettoyer l'élément secondaire. S'il est encrassé, cela signifie que le préfiltre est endommagé et les deux éléments devront alors être remplacés.

### Pose des éléments filtrants

**Important:** Pour ne pas endommager le moteur, ne le faites jamais tourner sans que les deux éléments et le couvercle du filtre à air soient en place.

1. Si vous montez des éléments filtrants neufs, vérifiez qu'ils n'ont pas souffert pendant le transport.

**Remarque:** N'utilisez pas les éléments s'ils sont endommagés.

2. Si vous remplacez l'élément secondaire, insérez-le avec précaution dans le corps du filtre (Figure 46).
3. Placez ensuite le préfiltre sur l'élément secondaire avec le même soin (Figure 46).
4. Assurez-vous qu'il est bien engagé en appuyant sur le rebord extérieur.

**Important:** N'appuyez pas sur la partie intérieure souple du filtre.

5. Montez le couvercle, reniflard en bas, et tournez-le pour que les attaches verrouillent le couvercle en place (Figure 46).

## Vidange et remplacement de l'huile moteur

**Type d'huile :** huile détergente (classe de service API SG, SH, SJ ou supérieure)

**Capacité d'huile des moteurs 74923, 74925 et 74927 :**  
2,3 L (77 oz) avec filtre neuf; 2,1 L (70 oz) avec filtre existant

**Capacité d'huile des moteurs 74922, 78922 et 78924 :**  
2,1 L (71 oz) avec filtre neuf; 1,8 L (61 oz) avec filtre existant

**Viscosité :** Voir le tableau ci-dessous.

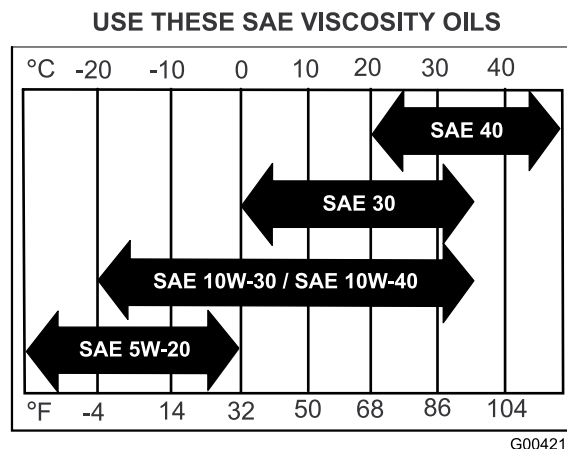


Figure 47

**Remarque:** L'utilisation d'huiles multigrades (5W-20, 10W-30 ou 10W-40) accroît la consommation d'huile. Contrôlez fréquemment le niveau d'huile si vous utilisez une huile multigrade.

## Contrôle du niveau d'huile moteur

**Périodicité des entretiens:** À chaque utilisation ou une fois par jour

**Remarque:** Contrôlez le niveau d'huile quand le moteur est froid.

### ⚠ ATTENTION

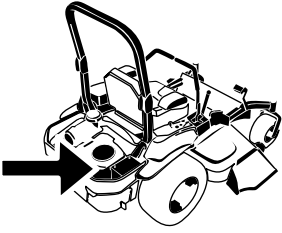
Les pièces brûlantes peuvent causer des blessures.

Gardez les mains, les pieds, le visage et toute autre partie du corps ainsi que les vêtements à l'écart du silencieux et autres surfaces brûlantes.

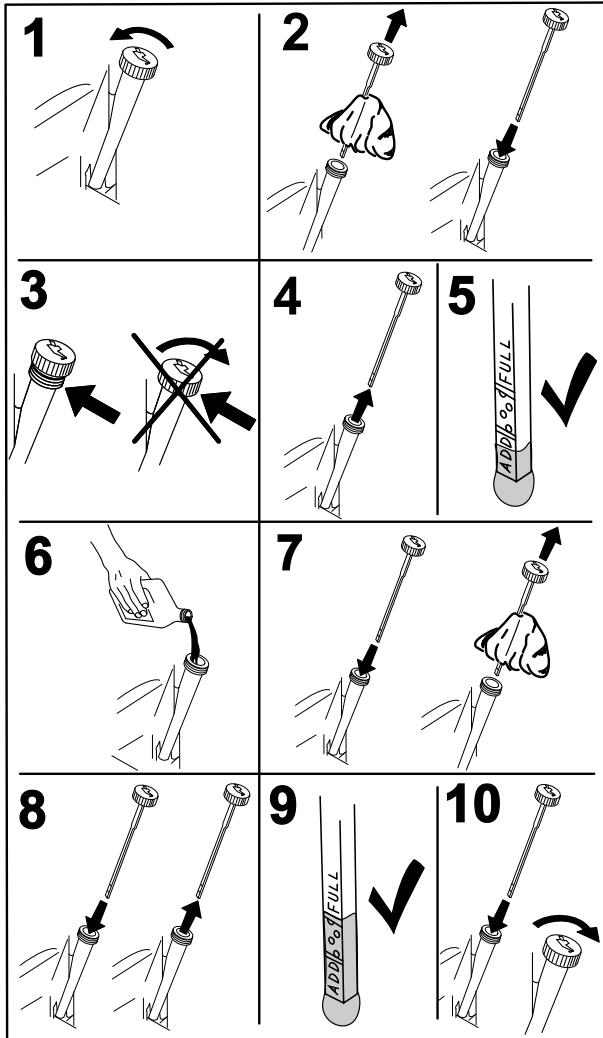
**Important:** Ne remplissez pas excessivement le carter sous peine d'endommager le moteur. Ne faites pas tourner le moteur si le niveau d'huile est en dessous du repère minimum au risque d'endommager le moteur.

1. Désengagez la PDF, amenez les leviers de commande de déplacement à la position de verrouillage au point mort et serrez le frein de stationnement.

- Avant de quitter la position de conduite, coupez le moteur, enlevez la clé de contact et attendez l'arrêt complet de toutes les pièces mobiles (Figure 48).



G008804



G008792

Figure 48

## Vidange et remplacement de l'huile moteur

**Périodicité des entretiens:** Après les 8 premières heures de fonctionnement

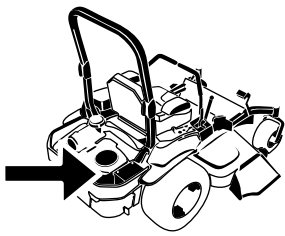
Toutes les 100 heures (plus fréquemment en cas de saleté ou poussière abondantes).

**Remarque:** Débarrassez-vous de l'huile usagée dans un centre de recyclage.

- Mettez le moteur en marche et laissez-le tourner pendant 5 minutes.
 

**Remarque:** Cela permet de réchauffer l'huile qui s'écoule alors plus facilement.
- Garez la machine en plaçant l'arrière légèrement plus bas que l'avant pour pouvoir évacuer toute l'huile.
- Désengagez la PDF, amenez les leviers de commande de déplacement à la position de verrouillage au point mort et serrez le frein de stationnement.
- Avant de quitter la position de conduite, coupez le moteur, enlevez la clé de contact et attendez l'arrêt complet de toutes les pièces mobiles (Figure 49).





G008804

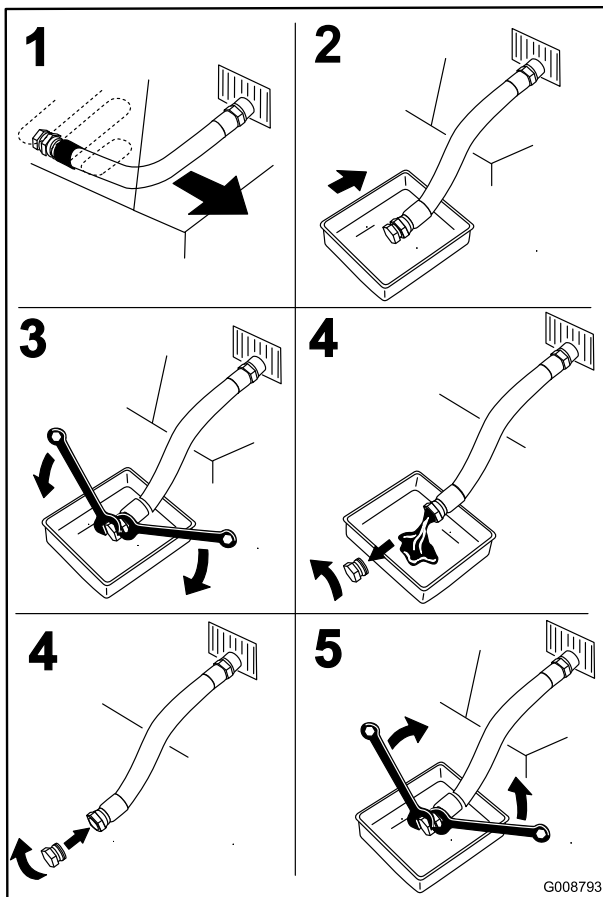
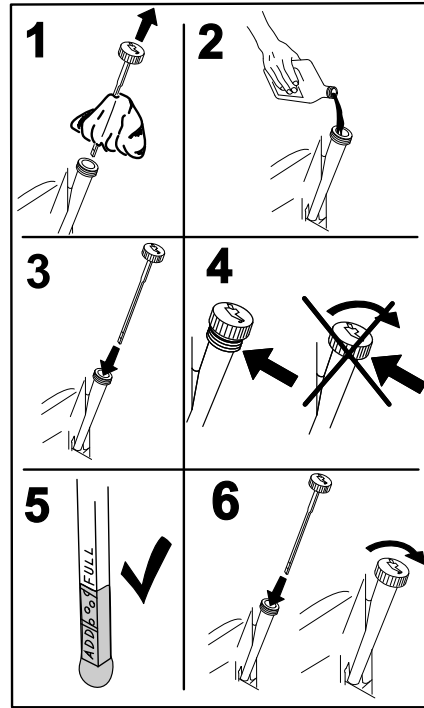


Figure 49

5. Versez lentement environ 80 % de l'huile spécifiée dans le tube de remplissage, puis faites l'appoint lentement jusqu'à ce que le niveau atteigne le repère maximum (**Full**) (Figure 50).



G008796

Figure 50

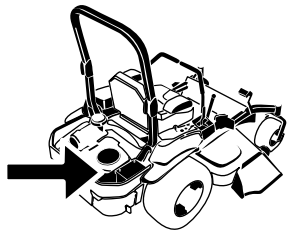
6. Démarrez le moteur et conduisez la machine jusqu'à une surface plane et horizontale.
7. Vérifiez à nouveau le niveau d'huile.

## Remplacement du filtre à huile moteur

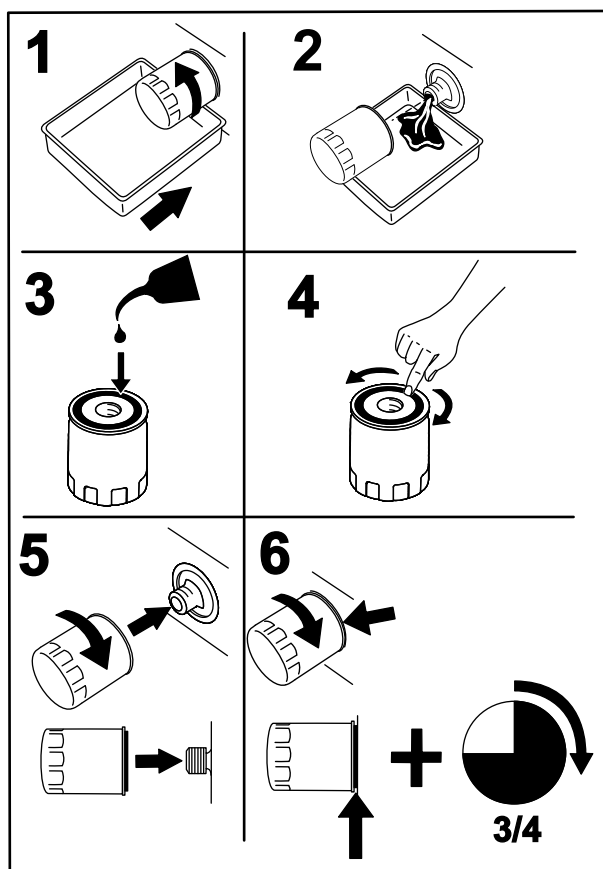
Périodicité des entretiens: Toutes les 200 heures

**Remarque:** Remplacez le filtre à huile moteur plus souvent si vous travaillez dans des conditions très poussiéreuses ou sableuses.

1. Vidangez l'huile moteur; voir Vidange et remplacement de l'huile moteur (page 40).
2. Remplacez le filtre à huile moteur (Figure 51).



G008804



G008748

Figure 51

**Remarque:** Assurez-vous que le joint du filtre à huile touche le moteur puis vissez-le encore de 3/4 de tour.

3. Remplissez le carter moteur d'une huile du type voulu; voir Vidange et remplacement de l'huile moteur (page 40).

## Entretien de la bougie

Périodicité des entretiens: Toutes les 100 heures

Avant de monter une bougie, vérifiez que l'écartement entre l'électrode centrale et l'électrode latérale est correct. Utilisez une clé à bougies pour déposer les bougies et les remonter, et une jauge d'épaisseur pour contrôler et régler l'écartement des électrodes. Remplacez la bougie au besoin.

**Type :** Champion® RC12YC, ou bougie équivalente

**Écartement des électrodes :** 0,76 mm (0,03 po)

### Dépose de la bougie

1. Avant de quitter la position d'utilisation, coupez le moteur, enlevez la clé de contact et attendez l'arrêt complet de toutes les pièces mobiles.
2. Désengagez la PDF, amenez les leviers de commande de déplacement à la position de verrouillage au point mort et serrez le frein de stationnement.
3. Déposez le capot de l'unité hydraulique gauche dans l'ordre indiqué à la Figure 52.

**Remarque:** Vous pourrez ensuite accéder à la bougie avant.

- Montez le carénage de l'unité hydraulique gauche (Figure 52).

## Contrôle de la bougie

**Important:** Ne nettoyez pas la ou les bougies. Remplacez systématiquement les bougies dans les cas suivants : si elles sont fissurées, recouvertes d'un dépôt noir ou d'une couche grasse, ou si les électrodes sont usées.

Si le bec isolant est recouvert d'un léger dépôt gris ou brun, le moteur fonctionne correctement. S'il est recouvert d'un dépôt noir, cela est généralement signe que le filtre à air est encrassé.

Réglez l'écartement des électrodes à 0,76 mm (0,03 po).

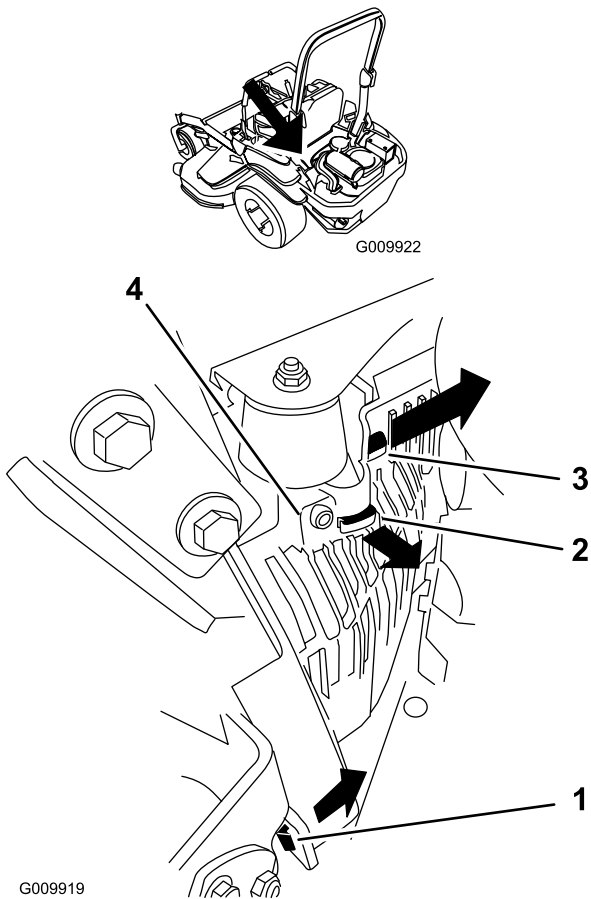


Figure 52

- Tirez cette languette latéralement dans le sens indiqué par la flèche
- Dégagez le capot de cette languette du châssis en le tirant dans le sens de la flèche
- Dégagez le capot de cette languette du châssis en le tirant dans le sens de la flèche
- Carénage

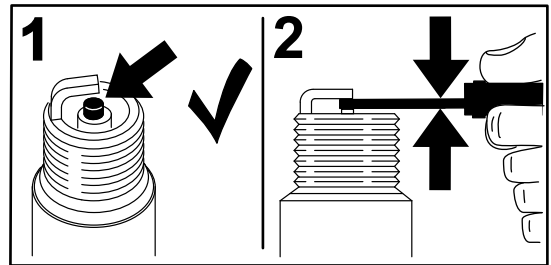


Figure 54

- Déposez la bougie.

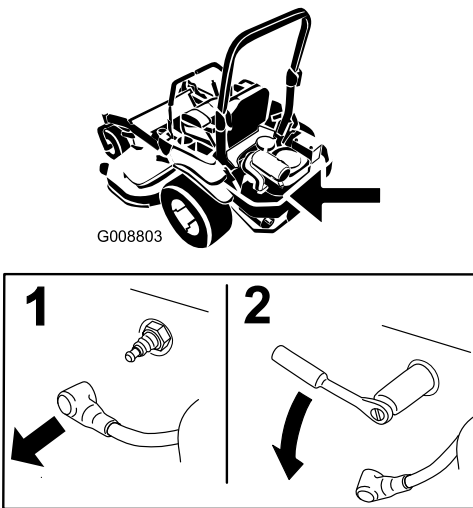


Figure 53

## Pose de la bougie

Vissez les bougies à un couple de 24,4 à 29,8 Nm (18 à 22 pi-lb).

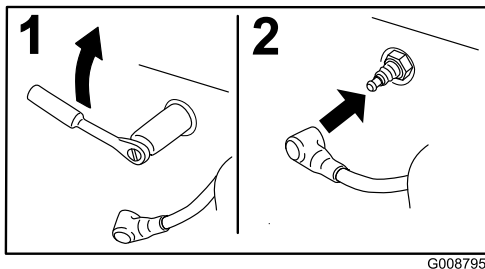


Figure 55

## Contrôle du pare-étincelles (le cas échéant)

Périodicité des entretiens: Toutes les 50 heures

### ⚠ ATTENTION

Les composants chauds du système d'échappement peuvent enflammer les vapeurs d'essence, même après l'arrêt du moteur. Les particules chaudes rejetées quand le moteur est en marche peuvent enflammer les matières inflammables. Un incendie peut entraîner des dommages corporels et matériels.

Ne faites pas le plein de carburant et ne faites pas tourner le moteur si le pare-étincelles n'est pas en place.

1. Coupez le moteur, attendez l'arrêt complet de toutes les pièces mobiles, enlevez la clé de contact et serrez le frein de stationnement.
2. Attendez que le silencieux soit froid.
3. Si vous constatez des fissures de la grille ou des soudures, remplacez le pare-étincelles.
4. Si vous constatez que la grille est bouchée, déposez le pare-étincelles et agitez-le pour détacher les particules, puis nettoyez la grille avec une brosse métallique (trempée dans un solvant au besoin).
5. Reposez le pare-étincelles sur la sortie d'échappement.

## Entretien du système d'alimentation

### Remplacement du filtre à carburant

**Périodicité des entretiens:** Toutes les 500 heures/Une fois par an (la première échéance prévalant) (plus fréquemment en cas de saleté ou poussière abondantes).

Le filtre à carburant est situé près du moteur, devant ou derrière.

1. Désengagez la PDF, amenez les leviers de commande de déplacement à la position de verrouillage au point mort et serrez le frein de stationnement.
2. Avant de quitter la position d'utilisation, coupez le moteur, enlevez la clé de contact et attendez l'arrêt complet de toutes les pièces mobiles.
3. Laissez refroidir la machine.
4. Avant de quitter la position d'utilisation, coupez le moteur, enlevez la clé de contact et attendez l'arrêt complet de toutes les pièces mobiles.
5. Fermez le robinet d'arrivée de carburant sous le siège (Figure 56).

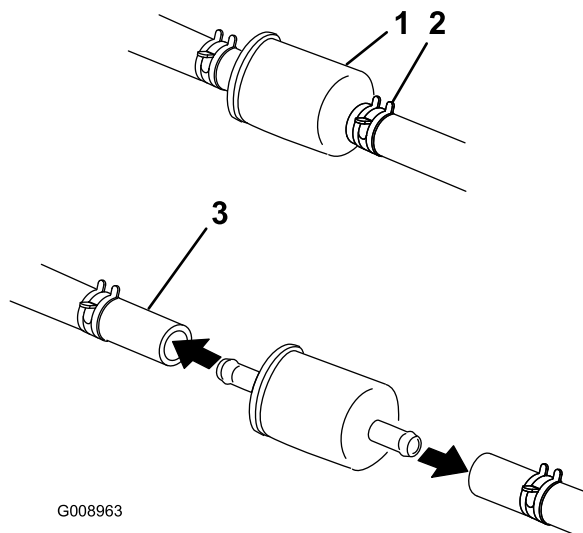


Figure 56

1. Filtre à carburant
2. Collier
3. Robinet d'arrivée de carburant

6. Pincez les extrémités des colliers et faites glisser ceux-ci pour les éloigner du filtre (Figure 56).
7. Déposez le filtre des conduites d'alimentation.
8. Posez un filtre neuf et rapprochez les colliers de fixation du filtre (Figure 56).
9. Ouvrez le robinet d'arrivée de carburant.

**Remarque:** Il est important de rebrancher les flexibles de carburant et de les fixer aux emplacements d'origine avec les attaches en plastique pour les maintenir à l'écart des composants susceptibles de les endommager.

## Entretien du réservoir de carburant

N'essayez pas de vidanger le réservoir de carburant. Demandez à un réparateur agréé de vidanger le réservoir de carburant et d'effectuer l'entretien de tous les composants associés au circuit d'alimentation.

# Entretien du système électrique

## Entretien de la batterie

Périodicité des entretiens: Chaque mois

### ATTENTION

#### CALIFORNIE

#### Proposition 65 - Avertissement

Les bornes de la batterie et accessoires connexes contiennent du plomb et des composés de plomb. L'état de Californie considère ces substances chimiques comme cause de cancers et troubles de la reproduction. *Lavez-vous les mains après avoir manipulé la batterie.*

### ⚠ DANGER

L'électrolyte contient de l'acide sulfurique, un poison mortel capable de causer de graves brûlures.

Ne buvez jamais l'électrolyte et évitez tout contact avec les yeux, la peau ou les vêtements. Portez des lunettes de protection et des gants en caoutchouc.

## Retrait de la batterie

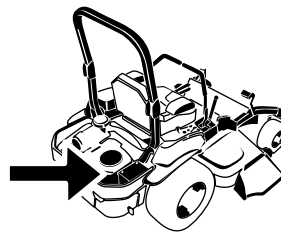
### ⚠ ATTENTION

Les bornes de la batterie ou les outils en métal peuvent causer des courts-circuits au contact des pièces métalliques de la machine et produire des étincelles. Les étincelles risquent de provoquer l'explosion des gaz de la batterie et de vous blesser.

- Lors du retrait ou de la mise en place de la batterie, évitez que les bornes touchent les parties métalliques de la machine.
- Évitez de créer des courts-circuits entre les bornes de la batterie et les parties métalliques de la machine avec des outils en métal.

## ⚠ ATTENTION

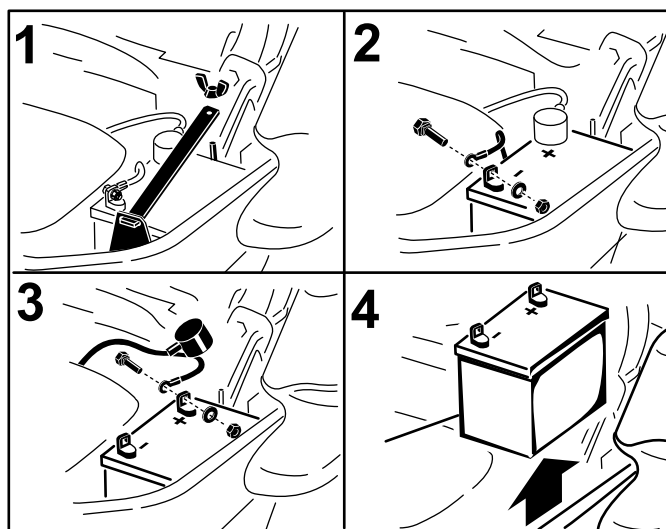
S'ils sont mal acheminés, les câbles de la batterie peuvent être endommagés ou endommager la machine et produire des étincelles. Les étincelles risquent de provoquer l'explosion des gaz de la batterie et de vous blesser.



G008804

- Débranchez toujours le câble négatif (noir) de la batterie avant le câble positif (rouge).
- Rebranchez toujours le câble positif (rouge) de la batterie avant le câble négatif (noir).

1. Désengagez la commande des lames (PDF), amenez les leviers de commande de déplacement en position de verrouillage au point mort et serrez le frein de stationnement.
2. Avant de quitter la position d'utilisation, coupez le moteur, enlevez la clé de contact et attendez l'arrêt complet de toutes les pièces mobiles.
3. Débranchez le câble négatif (noir) de la batterie de la borne négative (-) de la batterie (Figure 57).
4. Enlevez le capuchon rouge de la borne positive (rouge) de la batterie et débranchez le câble positif (+) (Figure 57).
5. Retirez l'écrou à oreilles qui fixe la barrette de maintien de la batterie (Figure 57).
6. Déposez la barrette de maintien (Figure 57).
7. Retirez la batterie.



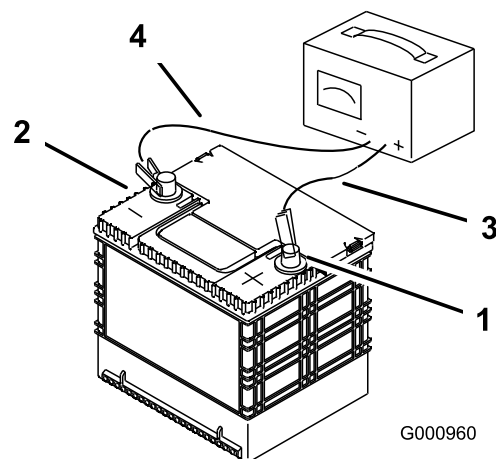
G008964

**Figure 57**

1. Enlevez l'écrou à oreilles et la barrette de maintien
2. Débranchez la câble négatif de la batterie avant le câble positif
3. Débranchez le câble positif de la batterie
4. Retirez la batterie

## Mise en place de la batterie

1. Placez la batterie dans son support en tournant les bornes à l'opposé du réservoir hydraulique (Figure 57).
2. Branchez le câble positif (rouge) de la batterie à la borne positive (+).
3. Branchez le câble négatif (noir) et le câble de masse à la borne négative (-) de la batterie.
4. Fixez les câbles avec 2 boulons, 2 rondelles et 2 contre-écrous (Figure 57).
5. Placez le capuchon rouge sur la borne positive (rouge) de la batterie.
6. Reposez la barrette de maintien et fixez-la avec l'écrou à oreilles (Figure 57).



1. Borne positive de la batterie
2. Borne négative de la batterie
3. Fil rouge (+) du chargeur
4. Fil noir (-) du chargeur

## Charge de la batterie

### ⚠ ATTENTION

La batterie en charge produit des gaz susceptibles d'exploser.

Ne fumez jamais à proximité de la batterie et gardez-la éloignée de toutes flammes ou sources d'étincelles.

**Important:** Gardez toujours la batterie chargée au maximum (densité 1,265). Cela est particulièrement important pour empêcher la batterie de se dégrader si la température tombe au-dessous de 0 °C (32 °F).

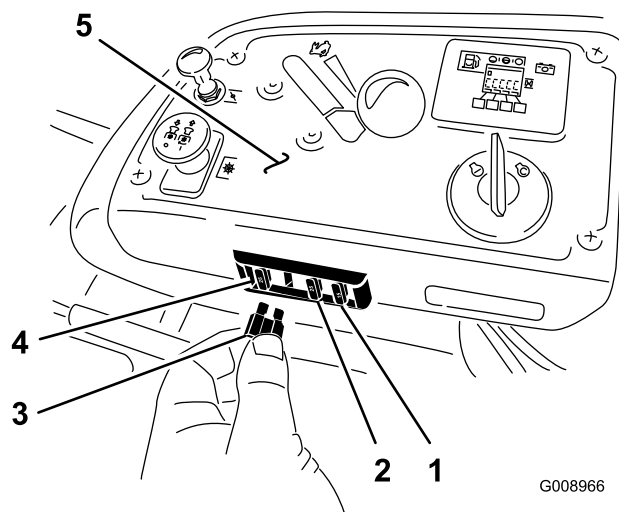
1. Chargez la batterie pendant 10 à 15 minutes entre 25 et 30 A, ou pendant 30 minutes à 10 A.
2. Quand la batterie est chargée au maximum, débranchez le chargeur de la prise, puis débranchez les fils du chargeur des bornes de la batterie (Figure 58).
3. Placez la batterie dans la machine et raccordez les câbles de la batterie; voir Mise en place de la batterie (page 47).

**Remarque:** N'utilisez pas la machine si la batterie n'est pas branchée, au risque d'endommager le circuit électrique.

## Entretien des fusibles

Le système électrique est protégé par des fusibles. Il ne nécessite donc aucun entretien. Toutefois, si un fusible grille, vérifiez l'état de la pièce ou du circuit et assurez-vous qu'il n'y a pas de court-circuit.

1. Les fusibles sont situés sur la console droite, près du siège (Figure 59).
2. Pour remplacer un fusible, tirez dessus pour l'enlever.
3. Remplacez le fusible (Figure 59).



1. Accessoire en option – 15 A
2. Charge – 25 A
3. PDF – 10 A
4. Principal – 25 A
5. Console

# Entretien du système d'entraînement

## Contrôle de la ceinture de sécurité

**Périodicité des entretiens:** À chaque utilisation ou une fois par jour

Vérifiez visuellement que la ceinture de sécurité n'est pas usée ni entaillée, et que l'enrouleur et la boucle fonctionnent correctement. En cas de dommages, faites les remplacements nécessaires avant d'utiliser la machine.

## Contrôle des boutons du système antiretournement (ROPS)

**Périodicité des entretiens:** À chaque utilisation ou une fois par jour

### ⚠ ATTENTION

Pour éviter de vous blesser, parfois mortellement, en vous retournant : gardez l'arceau de sécurité complètement relevé et bloqué dans cette position, et attachez la ceinture de sécurité.

Vérifiez que le siège est fixé à la machine.

Vérifiez que les fixations et les boutons sont en bon état. Les boutons doivent être complètement engagés quand le système ROPS est relevé. La partie supérieure de l'arceau de sécurité doit parfois être poussée en avant ou tirée en arrière pour engager complètement les deux boutons (Figure 60).

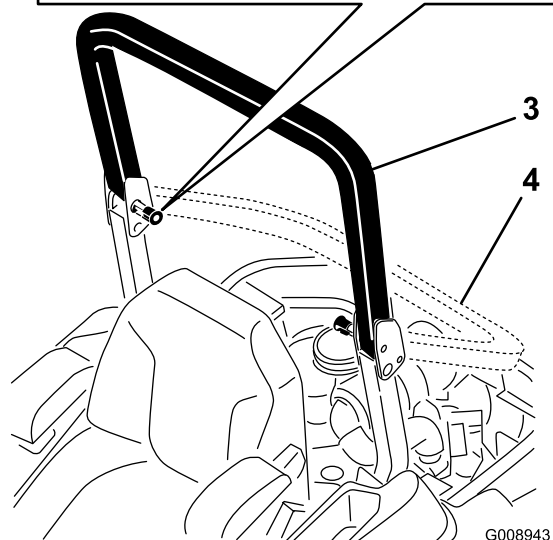
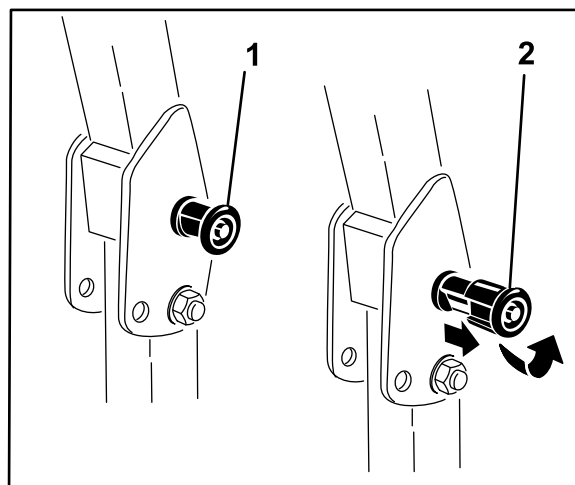


Figure 60

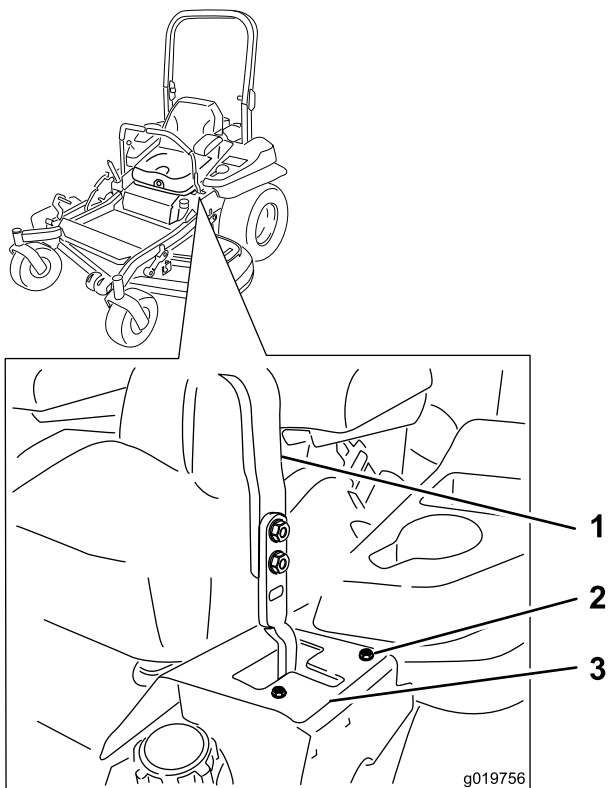
1. Bouton du système ROPS
2. Sortez le bouton du système ROPS et tournez-le de 90 degrés pour changer la position de l'arceau de sécurité.
3. Arceau de sécurité relevé (position verrouillée)
4. Arceau de sécurité abaissé

## Réglage de l'alignement

1. Désengagez la commande de la lame (PDF).
2. Conduisez la machine jusqu'à une surface plane et dégagée, et amenez les leviers de commande de déplacement en position de verrouillage au point mort.
3. Réglez la commande d'accélérateur à mi-course entre les positions bas régime et haut régime.
4. Poussez les leviers de commande de déplacement en avant jusqu'à la butée dans la fente en T.
5. Vérifiez de quel côté la machine se déporte.
6. Si elle se déporte à droite, desserrez les boulons et déplacez la plaque de butée gauche en arrière sur la fente en T gauche, jusqu'à ce que la machine se déplace en ligne droite (Figure 61).



7. Si elle se déporte à gauche, desserrez les boulons et déplacez la plaque de butée droite en arrière sur la fente en T droite, jusqu'à ce que la machine se déplace en ligne droite (Figure 61).
8. Serrez les boulons de la plaque (Figure 61).



**Figure 61**

Levier de commande gauche montré

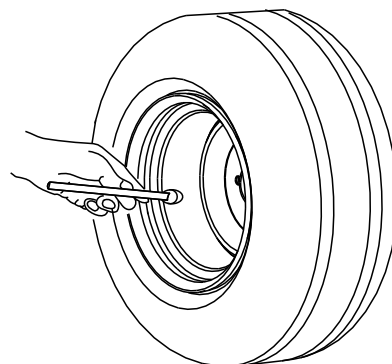
- |                       |                    |
|-----------------------|--------------------|
| 1. Levier de commande | 3. Plaque de butée |
| 2. Boulon             |                    |

## Contrôle de la pression des pneus

**Périodicité des entretiens:** Toutes les 50 heures/Chaque mois (la première échéance prévalant)

Les pneus arrière doivent être gonflés à 90 kPa (13 psi). Les pneus mal gonflés peuvent compromettre la qualité et l'uniformité de la coupe. Contrôlez la pression lorsque les pneus sont froids pour obtenir un résultat plus précis.

**Remarque:** Les pneus avant sont du type semi-pneumatique et ne nécessitent pas de contrôle de la pression.



**Figure 62**

## Contrôle des écrous de roues

Contrôlez et serrez les écrous de roues à un couple de 122 à 129 Nm (90 à 95 pi-lb).

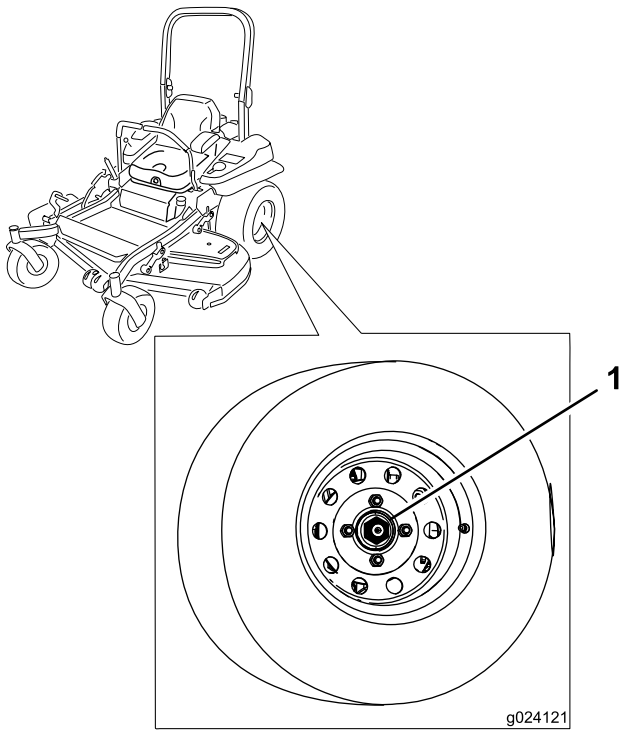
## Contrôle de l'écrou crénelé de moyeu de roue

**Périodicité des entretiens:** Après les 100 premières heures de fonctionnement

Toutes les 500 heures

Vérifiez et assurez-vous que le l'écrou crénelé est serré à un couple de 286 à 352 Nm (211 à 260 pi-lb).

**Remarque:** N'utilisez pas de produit antigrippant sur le moyeu de roue.



**Figure 63**

1. Écrou crénelé

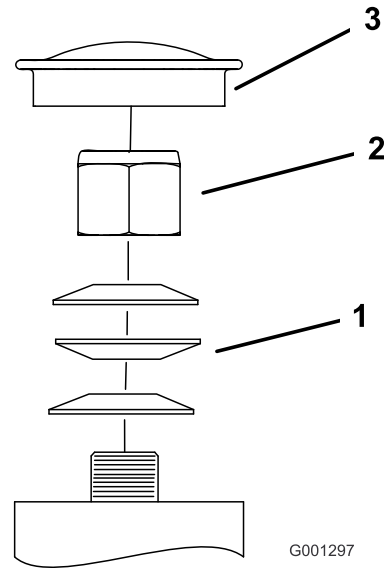
## Réglage du roulement de pivot de roue pivotante

**Périodicité des entretiens:** Toutes les 500 heures/Une fois par an (la première échéance prévalant)

1. Désengagez la commande des lames (PDF), amenez les leviers de commande de déplacement en position de verrouillage au point mort et serrez le frein de stationnement.
2. Avant de quitter la position d'utilisation, coupez le moteur, enlevez la clé de contact et attendez l'arrêt complet de toutes les pièces mobiles.
3. Retirez le capuchon antipoussière de la roue pivotante et serrez le contre-écrou (Figure 64).
4. Continuez de serrer le contre-écrou jusqu'à ce que les rondelles élastiques soient aplaties, puis desserrez-le de 1/4 de tour pour obtenir la précharge correcte des roulements (Figure 64).

**Important:** Veillez à placer les rondelles élastiques comme illustré à la Figure 64.

5. Remettez le capuchon antipoussière en place (Figure 64).

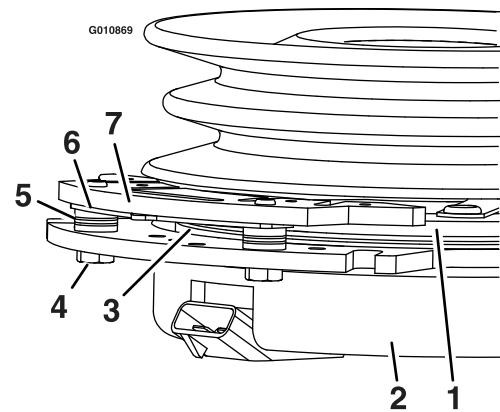


**Figure 64**

- |                         |                           |
|-------------------------|---------------------------|
| 1. Rondelles élastiques | 3. Capuchon antipoussière |
| 2. Contre-écrou         |                           |

## Utilisation de la cale d'embrayage

Certains modèles plus récents sont construits avec des embrayages qui contiennent une cale de frein. Lorsque le frein d'embrayage est utilisé au point que l'embrayage ne s'engage plus systématiquement, vous pouvez retirer la cale pour prolonger la vie de l'embrayage.



**Figure 65**

- |                                |                                     |
|--------------------------------|-------------------------------------|
| 1. Inuit                       | 5. Entretoise de frein              |
| 2. Enveloppe de champ          | 6. Cale de correction de l'entrefer |
| 3. Rotor                       | 7. Pôle de frein                    |
| 4. Boulon de fixation de frein |                                     |

## Retrait de la cale d'embrayage

1. Coupez le moteur, attendez l'arrêt complet de toutes les pièces mobiles, serrez le frein de stationnement et enlevez la clé de contact; attendez que la machine soit complètement refroidie avant de commencer la procédure.
2. Soufflez de l'air comprimé sous le pôle et autour des entretoises du frein pour éliminer tout débris.

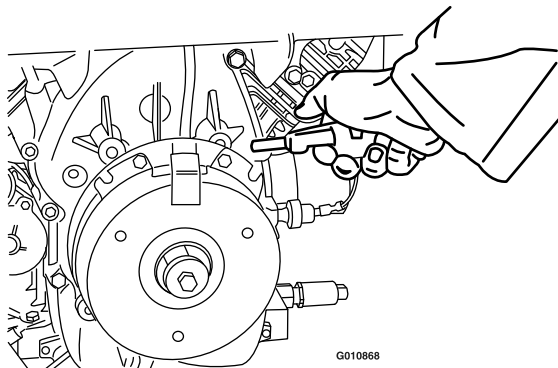


Figure 66

3. Vérifiez l'état des câbles, des connecteurs et des bornes du faisceau de câblage.

**Remarque:** Faites le nettoyage ou les réparations nécessaires.

4. Vérifiez qu'une tension de 12 V est appliquée au connecteur de l'embrayage quand la PDF est engagée.
5. Mesurez l'entrefer entre le rotor et l'induit. Si l'entrefer est supérieur à 1 mm (0,04 po), procédez comme suit :
  - A. Desserrez les boulons de fixation du frein de 1/2 tour à 1 tour, comme montré ci-dessous.

**Remarque:** N'enlevez pas le pôle du frein de l'enveloppe de champ/l'induit. Le pôle du frein est usé au niveau de l'induit, ce qu'il doit continuer de faire après le retrait de la cale afin d'assurer un couple de freinage correct.

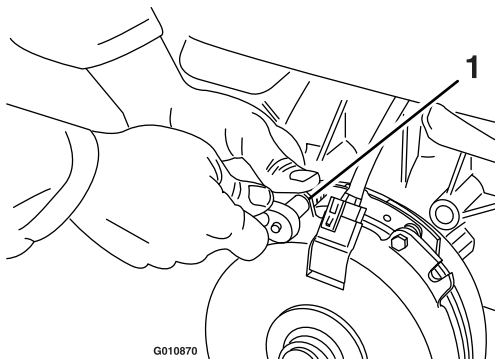


Figure 67

1. Boulon de fixation de frein

- B. A l'aide d'une pince à becs longs ou avec les doigts, saisissez la languette et déposez la cale.

**Remarque:** Ne mettez pas la cale au rebut tant que vous n'êtes pas certain que l'embrayage fonctionne correctement.

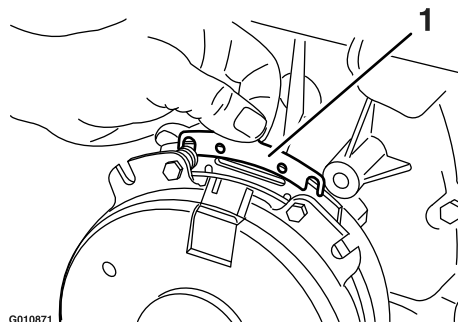


Figure 68

1. Cale

- C. Soufflez de l'air comprimé sous le pôle et autour des entretoises du frein pour éliminer tout débris.
- D. Serrez chaque boulon (M6 x 1) à 13 Nm (10 pi-lb) +/- 0,7 Nm (0,5 pi-lb).
- E. A l'aide d'une jauge d'épaisseur de 0,25 mm (0,01 po), vérifiez qu'il existe un entrefer entre le rotor et la face de l'induit, de chaque côté du pôle de frein, comme illustré.

**Remarque:** En raison de l'usure des faces du rotor et de l'induit (rugosité), il est parfois difficile de mesurer précisément l'entrefer.

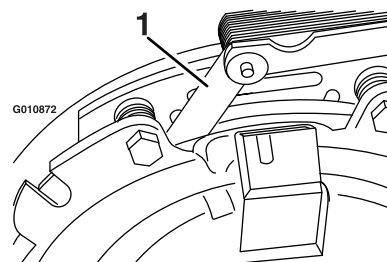


Figure 69

1. Jauge d'épaisseur

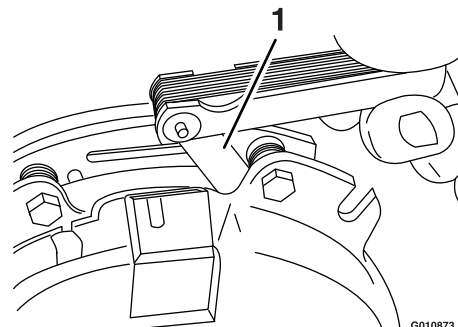


Figure 70

1. Jauge d'épaisseur

- Si l'entrefer est inférieur à 0,25 cm (0,01 po), remettez la cale en place et reportez-vous à Dépistage des défauts (page 71).
- Si l'entrefer est suffisant, passez au contrôle de sécurité de l'opération F.

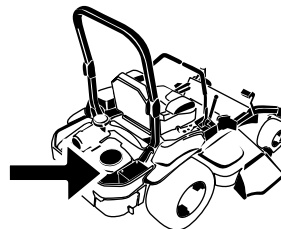
- F. Effectuez le contrôle de sécurité suivant :
- Asseyez-vous sur le siège et mettez le moteur en marche.
  - Les lames ne doivent pas s'engager quand la commande de PDF est enfoncée et l'embrayage est désengagé.  
Si l'embrayage ne se désengage pas, remettez la cale en place et reportez-vous à Dépistage des défauts (page 71).
  - Engagez et désengagez la commande de PDF 10 fois de suite pour vérifier que l'embrayage fonctionne correctement.

## Entretien du système de refroidissement

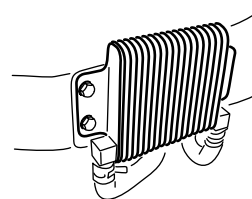
### Nettoyage de la grille du moteur et du refroidisseur d'huile

**Périodicité des entretiens:** À chaque utilisation ou une fois par jour

Enlevez l'herbe, les saletés et autres débris éventuellement accumulés sur le refroidisseur d'huile (Figure 71).



G008804



G009191

Figure 71

Avant chaque utilisation, enlevez l'herbe, les saletés et autres débris éventuellement accumulés sur la grille du moteur. Cela permet d'assurer un refroidissement et un régime moteur corrects, et réduit les risques de surchauffe et de dommages mécaniques du moteur (Figure 72).

### Nettoyage des ailettes de refroidissement et carénages du moteur

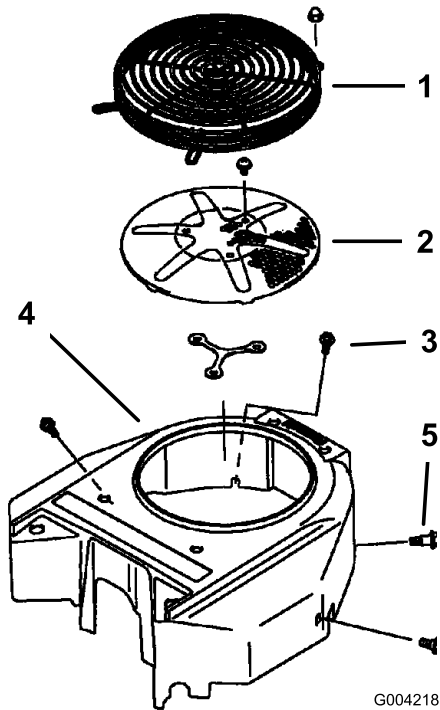
**Périodicité des entretiens:** Toutes les 100 heures/Une fois par an (la première échéance prévalant)

1. Désengagez la PDF et serrez le frein de stationnement.
2. Avant de quitter la position d'utilisation, coupez le moteur, enlevez la clé de contact et attendez l'arrêt complet de toutes les pièces mobiles.
3. Déposez la grille d'entrée d'air, le lanceur et le carter du ventilateur (Figure 72).
4. Débarrassez les pièces du moteur des brins d'herbe et des débris accumulés.
5. Remettez la grille d'entrée d'air, le lanceur et le carter du ventilateur (Figure 72).

# Contrôle et nettoyage des carénages de l'unité hydraulique

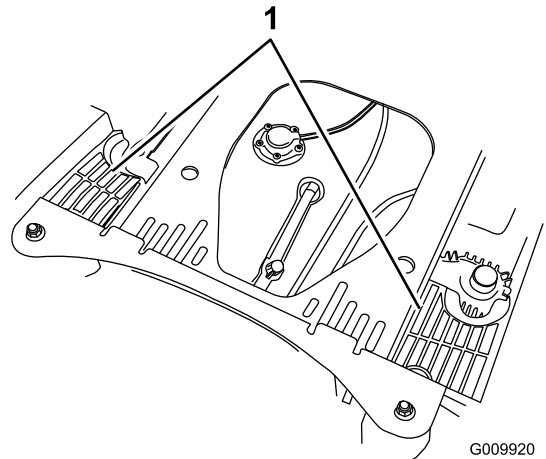
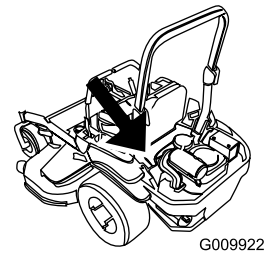
**Périodicité des entretiens:** À chaque utilisation ou une fois par jour

1. Désengagez la PDF et serrez le frein de stationnement.
2. Avant de quitter la position d'utilisation, coupez le moteur, enlevez la clé de contact et attendez l'arrêt complet de toutes les pièces mobiles.
3. Avancez le siège.
4. Débarrassez les carénages de l'unité hydraulique de l'herbe et des débris accumulés (Figure 73).
5. Positionnez le siège.



**Figure 72**

- |                                    |                          |
|------------------------------------|--------------------------|
| 1. Carénage de moteur              | 4. Carter du ventilateur |
| 2. Grille d'entrée d'air du moteur | 5. Vis                   |
| 3. Boulon                          |                          |



**Figure 73**

1. Carénages de l'unité hydraulique

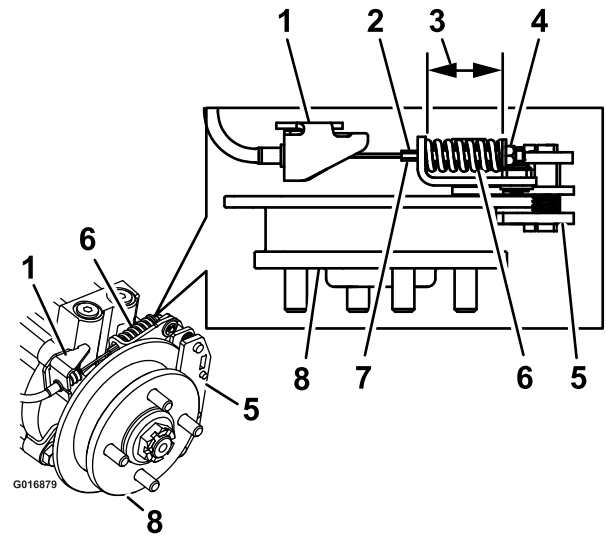
# Entretien des freins

## Réglage du frein de stationnement

**Périodicité des entretiens:** Après les 100 premières heures de fonctionnement—Vérifiez le réglage du frein de stationnement.

Toutes les 500 heures par la suite

Vérifiez que le frein est réglé correctement. Cette procédure doit être suivie après les 100 premières heures de fonctionnement ou chaque fois qu'un composant du frein est déposé ou remplacé.



**Figure 74**

Frein gauche montré

1. Conduisez la machine sur un sol plat et horizontal.
2. Désengagez la commande des lames (PDF), amenez les leviers de commande de déplacement en position de verrouillage au point mort et serrez le frein de stationnement.
3. Coupez le moteur, attendez l'arrêt complet de toutes les pièces mobiles et enlevez la clé de contact.
4. Soulevez l'arrière de la machine sur des chandelles.

### **▲ DANGER**

**Les crics mécaniques ou hydrauliques peuvent céder sous le poids de la machine et causer des blessures graves.**

- Utilisez des chandelles pour soutenir la machine.
- N'utilisez pas de crics hydrauliques.

5. Déposez les roues arrière de la machine.
6. Enlevez les débris éventuellement présents autour du frein.
7. Tournez la poignée de déblocage des roues motrices en position **débloquée**; voir Utilisation des valves de déblocage des roues motrices (page 29).
8. Mesurez la longueur totale du ressort de compression. La longueur correcte doit se situer entre 3,8 et 4 cm (1-1/2 et 1-9/16 po).

**Remarque:** Si la longueur du ressort se situe dans cette plage, aucun réglage n'est nécessaire. Dans le cas contraire, passez à l'opération 9.

9. Maintenez l'extrémité de la tige filetée avec un outil et ajustez le contre-écrou jusqu'à ce que la longueur du ressort se situe entre 3,8 et 4 cm (1-1/2 et 1-9/16 po), comme montré à la Figure 74.

**Remarque:** Le câble ne doit pas tourner quand les écrous sont desserrés.

- |                              |                           |
|------------------------------|---------------------------|
| 1. Ancrage de câble          | 5. Étrier                 |
| 2. Tenez la tige filetée ici | 6. Ressort de compression |
| 3. Mesurez                   | 7. Tige filetée           |
| 4. Contre-écrou              | 8. Moyeu                  |

10. Desserrez le frein de stationnement. Tournez le moyeu à la main dans les deux sens par rapport à l'étrier; la plaquette de frein ne doit pas frotter contre le moyeu.
11. S'il n'y a pas de jeu entre le moyeu et l'étrier, répétez le réglage (les vannes de déblocage des roues motrices doivent être en position **débloquée** sur les boîtes-ponts).
12. Après avoir réglé les freins des deux côtés de la machine, actionnez et relâchez la poignée de frein un minimum de six fois pour permettre au câble de se positionner correctement dans la gaine et les languettes de montage.
13. Contrôlez la longueur du ressort; serrez le frein de stationnement et répétez les opérations 8 à 11 si la longueur n'est pas dans la plage correcte.
14. Tournez la poignée de déblocage des roues motrices en position de **marche**; voir Utilisation des valves de déblocage des roues motrices (page 29).
15. Montez les roues arrière et serrez les écrous de roues à un couple de 122 à 129 Nm (90 à 95 pi-lb).
16. Retirez les chandelles.

# Entretien des courroies

## Contrôle des courroies

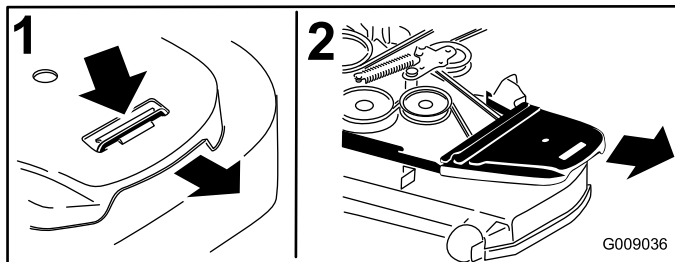
**Périodicité des entretiens:** Toutes les 50 heures

Vérifiez que les courroies ne montrent pas les signes d'usure suivants : grincement pendant la rotation, glissement des lames pendant la coupe, bords effilochés, traces de brûlures et fissures. Remplacez la courroie quand elle présente ce genre de problèmes.

## Remplacement de la courroie du tablier de coupe

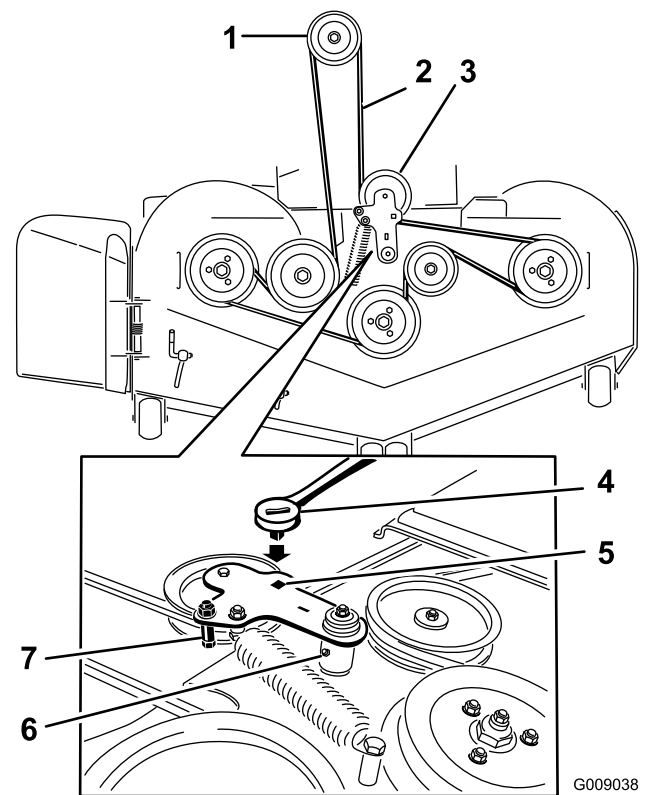
La courroie du tablier de coupe peut montrer les signes d'usure suivants : grincement pendant la rotation, glissement des lames pendant la coupe, bords effilochés, traces de brûlures et fissures. Remplacez la courroie quand elle présente ce genre de problèmes.

1. Désengagez la PDF, amenez les leviers de commande de déplacement à la position de verrouillage au point mort et serrez le frein de stationnement.
2. Avant de quitter la position d'utilisation, coupez le moteur, enlevez la clé de contact et attendez l'arrêt complet de toutes les pièces mobiles.
3. Abaissez le tablier de coupe à la hauteur de coupe 76 mm (3 po).
4. Retirez les couvercles de courroie (Figure 75).



**Figure 75**

1. Poussez les languettes vers le bas
2. Déposez le couvercle de courroie



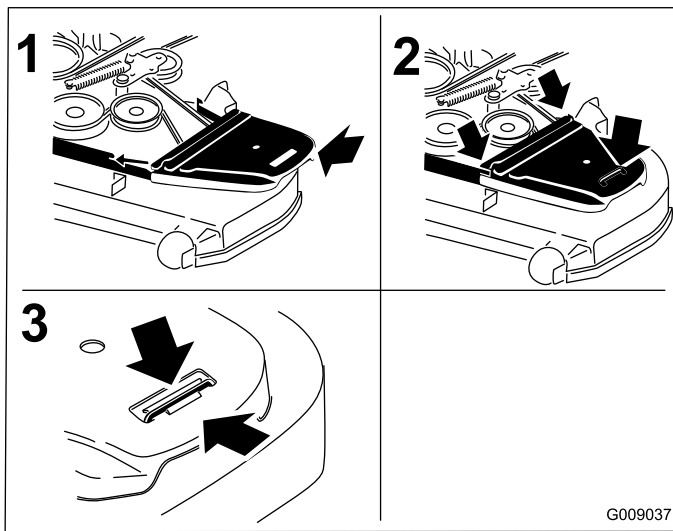
**Figure 76**

1. Poulie d'embrayage
  2. Courroie du tablier de coupe
  3. Poulie de tension rappelée par ressort
  4. Cliquet
  5. Trou carré dans le bras de la poulie de tension pour le rochet
  6. Graisseur de poulie de tension
  7. Guide de courroie
- 
10. Montez le guide de courroie sur le bras de renvoi (Figure 76).
  11. Insérez le rochet dans le trou carré et montez le ressort de la poulie de tension (Figure 76).

**Remarque:** Les extrémités du ressort doivent être engagées dans les rainures d'ancrage.

12. Posez les couvercles de courroie (Figure 77).

5. Insérez un rochet dans le trou carré du bras de la poulie de tension pour détendre le ressort de la poulie de tension (Figure 76).
6. Enlevez la courroie des poulies du tablier de coupe.
7. Enlevez le guide de courroie situé sur le bras de renvoi rappelé par ressort (Figure 76).
8. Retirez la courroie existante.
9. Acheminez la courroie neuve autour des poulies du tablier de coupe et de la poulie d'embrayage, sous le moteur (Figure 76).

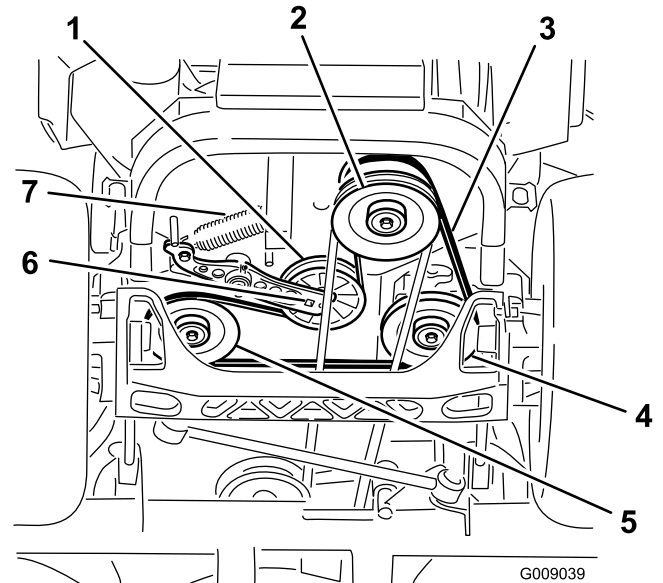


**Figure 77**

1. Positionnez le couvercle de courroie
2. Glissez le couvercle de courroie sous les retenues latérales
3. Veillez à passer la languette sous la retenue en métal

## Remplacement de la courroie d'entraînement de la pompe hydraulique

1. Désengagez la PDF et serrez le frein de stationnement.
2. Avant de quitter la position d'utilisation, coupez le moteur, enlevez la clé de contact et attendez l'arrêt complet de toutes les pièces mobiles.
3. Déposez la courroie du tablier de coupe; voir Remplacement de la courroie du tablier de coupe (page 55).
4. Soulevez la machine sur des chandelles (Figure 78).



**Figure 78**

- |                                       |  |
|---------------------------------------|--|
| 1. Poulie de tension                  | 5. Poulie de pompe hydraulique gauche        |
| 2. Poulie d'embrayage                 | 6. Trou carré dans bras de poulie de tension |
| 3. Courroie d'entraînement de pompe   | 7. Ressort de la poulie de tension           |
| 4. Poulie de pompe hydraulique droite |  |

5. Insérez un rochet dans le trou carré du bras de la poulie de tension pour déposer le ressort de la poulie de tension (Figure 78).
6. Décrochez le ressort de la poulie de tension du châssis (Figure 78).



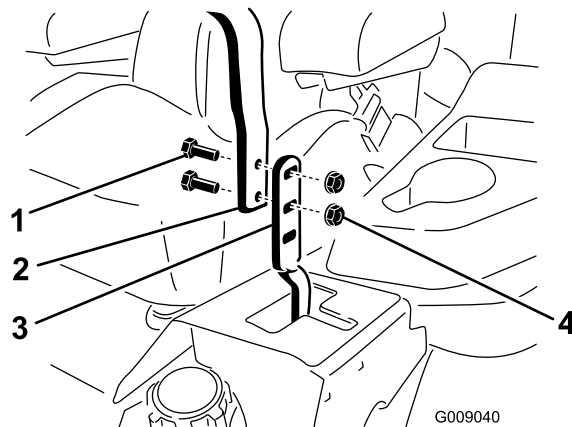
7. Retirez la courroie des poulies d'entraînement de l'unité hydraulique et de la poulie du moteur.
8. Placez une courroie neuve autour de la poulie du moteur et des 2 poulies d'entraînement.
9. Insérez un rochet dans le trou carré du bras de la poulie de tension pour installer le ressort de la poulie de tension sur le châssis (Figure 78).
10. Reposez la courroie du tablier de coupe; voir Remplacement de la courroie du tablier de coupe (page 55).

## Entretien des commandes

### Réglage de la position des leviers de commande

Les leviers de commande ont 2 positions de réglage : haute et basse. Enlevez les boulons pour régler les leviers à la hauteur qui convient le mieux à l'utilisateur.

1. Désengagez la PDF, amenez les leviers de commande de déplacement à la position de verrouillage au point mort et serrez le frein de stationnement.
2. Avant de quitter la position d'utilisation, coupez le moteur, enlevez la clé de contact et attendez l'arrêt complet de toutes les pièces mobiles.
3. Desserrez les boulons et les écrous à embase situés dans les leviers (Figure 79).
4. Réglez l'alignement avant/arrière des leviers en les plaçant tous deux à la position point mort, puis faites-les coulisser jusqu'à ce qu'ils soient alignés, et serrez les boulons (Figure 80).



**Figure 79**

- |            |                       |
|------------|-----------------------|
| 1. Boulon  | 3. Levier de commande |
| 2. Poignée | 4. Écrou              |

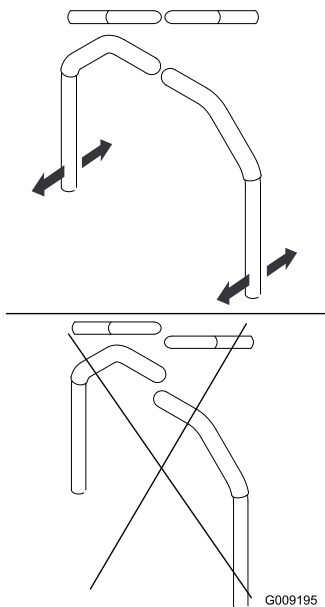


Figure 80

5. Si les extrémités des leviers se rencontrent; voir Réglage du pivot de verrouillage au point mort des commandes de déplacement (page 59).
6. Répétez la procédure pour régler les leviers de commande.

## Réglage de la timonerie de commande de déplacement

Les tringleries de commande de la pompe sont situées de chaque côté du réservoir de carburant, sous le siège. Tournez la tringlerie de pompe à l'aide d'une clé de 1/2 pouce pour effectuer des réglages extrêmement précis et éviter ainsi que la machine passe au point mort. Les réglages doivent seulement être effectués pour le positionnement du point mort.

### ⚠ ATTENTION

**Le moteur doit être en marche et les roues motrices doivent tourner pour effectuer le réglage de la commande de déplacement. Les pièces mobiles et les surfaces brûlantes peuvent causer des blessures.**

**N'approchez pas les doigts, les mains ou les vêtements des pièces rotatives et des surfaces chaudes.**

1. Avant de mettre le moteur en marche, appuyez sur la pédale de relevage du tablier et enlevez la goupille de hauteur de coupe.
2. Abaissez le tablier au sol.
3. Soulevez l'arrière de la machine et soutenez-le avec des chandelles (ou un support équivalent).

**Remarque:** Soulevez la machine juste assez pour permettre aux roues motrices de tourner librement.

4. Débranchez les connexions électriques du contacteur de sécurité du siège situé sous le coussin de l'assise du siège.

**Remarque:** Le contacteur est intégré au siège.

5. Branchez **temporairement** un fil volant aux bornes du connecteur du faisceau de câblage principal.
6. Démarrez le moteur, faites-le tourner à plein régime et desserrez le frein.

**Remarque:** Le frein doit être serré et les leviers de commande de déplacement doivent être poussés vers l'extérieur pour démarrer le moteur. Il n'est pas nécessaire que l'utilisateur soit assis sur le siège car le fil volant est utilisé.

7. Laissez tourner le moteur 5 minutes au moins avec les leviers de commande en position de vitesse maximale en marche avant pour amener l'huile hydraulique à la température de service.

**Remarque:** Le levier de commande de déplacement doit être au point mort quand vous effectuez les réglages nécessaires.

8. Amenez les leviers de commande de déplacement en position point mort.
9. Réglez la longueur des tiges de pompes en tournant les doubles écrous dans le sens voulu jusqu'à ce que les roues tournent légèrement en marche arrière (Figure 81).

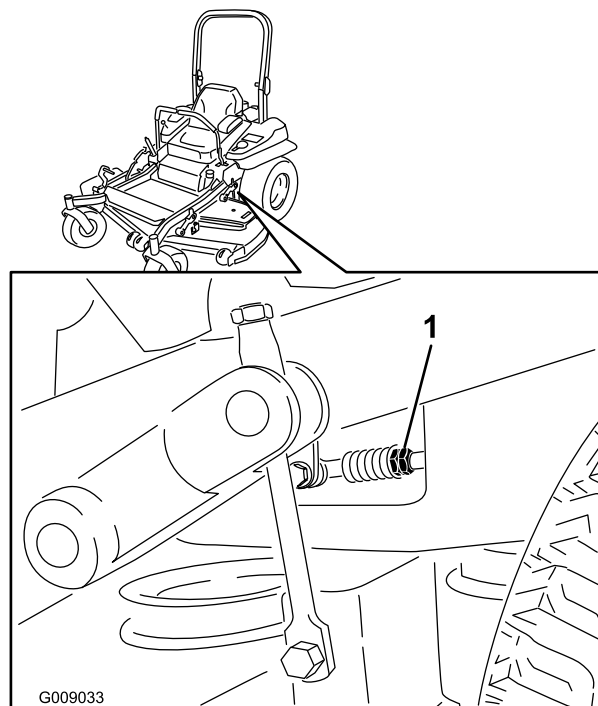


Figure 81

1. Écrous doubles

10. Amenez les leviers de commande de déplacement en position de marche arrière et, tout en appuyant légèrement sur les leviers, laissez les ressorts

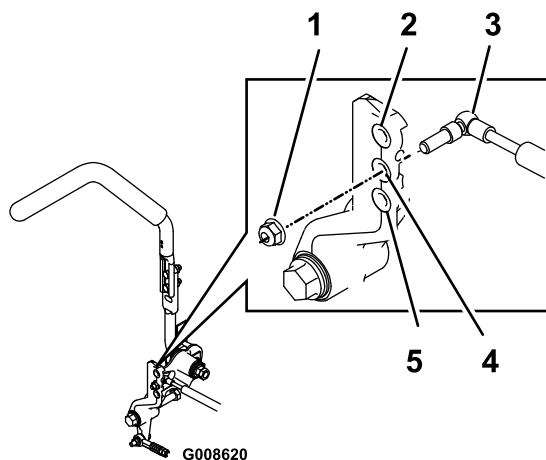
d'indicateur de marche arrière ramener les leviers au point mort.

**Remarque:** Les roues doivent s'arrêter de tourner ou tourner légèrement en arrière.

11. Coupez le moteur, débranchez le fil volant du faisceau de câbles et branchez le connecteur au contacteur du siège.
12. Retirez les chandelles.
13. Relevez le tablier et mettez la goupille de hauteur de coupe en place.
14. Vérifiez que la machine ne se déplace pas au point mort quand le frein de stationnement est desserré.

## Réglage de l'amortisseur de commande de déplacement

Le boulon de fixation d'amortisseur supérieur peut être ajusté pour régler la résistance des leviers de commande de déplacement. Voir les options de montage à la Figure 82.



**Figure 82**

Poignée de commande droite montrée

1. Serrez le contre-écrou à 23 Nm (17 pi-lb). Le boulon serré ne doit pas dépasser du contre-écrou.
2. Grande résistance (plus ferme)
3. Amortisseur
4. Résistance moyenne
5. Faible résistance (molle)

## Réglage du pivot de verrouillage au point mort des commandes de déplacement

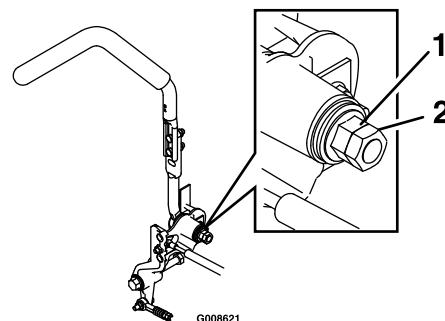
L'écrou à embase peut être ajusté afin d'obtenir la résistance voulue du levier de commande de déplacement quand il est amené en position de verrouillage au point mort. Voir les options de réglage à la Figure 83.

1. Desserrez l'écrou de blocage.
2. Serrez ou desserrez l'écrou à embase selon la résistance voulue.

**Remarque:** Pour augmenter la résistance, serrez l'écrou à embase.

**Remarque:** Pour réduire la résistance, desserrez l'écrou à embase.

3. Resserrez l'écrou de blocage.



**Figure 83**

1. Écrou à embase
2. Écrou de blocage

# Entretien du système hydraulique

## Entretien du système hydraulique

Type d'huile hydraulique : Huile hydraulique Toro® HYPR-OIL™ 500 ou Mobil® 1 15W-50.

**Important:** Utilisez l'huile spécifiée. Tout autre liquide est susceptible d'endommager le système.

Capacité de chaque système hydraulique : 1,5 L (52 oz) par côté, avec filtre neuf

## Contrôle du niveau de liquide hydraulique

**Périodicité des entretiens:** Toutes les 50 heures—Contrôlez le niveau d'huile hydraulique.

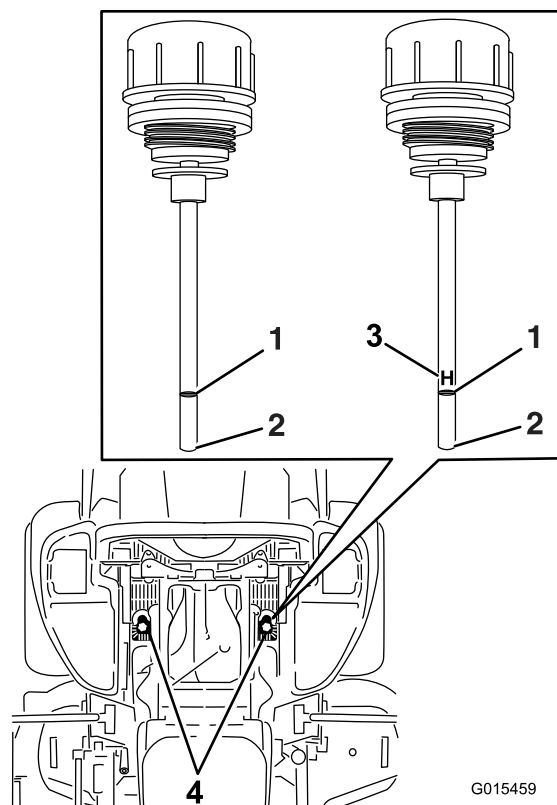
1. Placez la machine sur une surface plane et horizontale.
2. Désengagez la PDF, amenez les leviers de commande de déplacement à la position de verrouillage au point mort et serrez le frein de stationnement.
3. Avant de quitter la position d'utilisation, coupez le moteur, enlevez la clé de contact et attendez l'arrêt complet de toutes les pièces mobiles.
4. Laissez refroidir le moteur et le système hydraulique pendant 10 minutes.

**Remarque:** La jauge de niveau d'huile n'indiquera pas le niveau correct si l'huile est chaude.

5. Avancez le siège.
6. Nettoyez la surface autour des jauges des réservoirs du système hydraulique (Figure 84).
7. Sortez la jauge du réservoir hydraulique (Figure 84).
8. Essuyez la jauge sur un chiffon puis revissez-la dans le réservoir.
9. Ressortez la jauge et examinez l'extrémité (Figure 84).

**Important:** Ne remplissez pas excessivement les unités hydrauliques pour éviter de causer des dommages. N'utilisez pas la machine si le niveau d'huile est en-dessous du repère minimum.

10. Si le niveau d'huile est au repère minimum, versez lentement la quantité d'huile qui convient dans le réservoir hydraulique pour faire monter le niveau jusqu'au repère maximum(H).
11. Remettez la jauge en place.
12. Répétez la procédure pour la jauge d'huile opposée.



**Figure 84**

L'une ou l'autre jauge d'huile peut être utilisée dans la machine

- |                |   |
|----------------|---|
| 1. Niveau max. | 3. H – signifie niveau maximum                  |
| 2. Niveau min. | 4. Emplacement des jauges d'huile sous le siège |

## ⚠ ATTENTION

L'huile hydraulique qui s'échappe sous pression peut traverser la peau et causer des blessures graves.

- Si de l'huile hydraulique pénètre sous la peau, elle devra être enlevée chirurgicalement dans les quelques heures qui suivent par un médecin connaissant bien ce genre de blessures, pour éviter le risque de gangrène.
- N'approchez pas les mains ou autres parties du corps des fuites en trou d'épingle ou des gicleurs d'où sort du liquide hydraulique sous haute pression.
- Utilisez un morceau de papier ou de carton pour détecter les fuites.
- Évacuez avec précaution toute la pression du système hydraulique avant toute intervention sur le système.
- Vérifiez l'état des flexibles et conduites hydrauliques, ainsi que le serrage de tous les raccords et branchements avant de mettre le système hydraulique sous pression.

## Vidange de l'huile hydraulique et remplacement des filtres hydrauliques

**Périodicité des entretiens:** Après les 250 premières heures de fonctionnement—Remplacez les filtres hydrauliques et vidangez l'huile hydraulique quelle qu'elle soit.

Toutes les 250 heures—Si vous utilisez l'huile hydraulique Mobil® 1, remplacez les filtres hydrauliques et vidangez l'huile (plus fréquemment si vous travaillez dans un environnement sale ou poussiéreux).

Toutes les 500 heures—Si vous utilisez l'huile hydraulique Toro® HYPR-OIL™ 500, remplacez les filtres hydrauliques et vidangez l'huile hydraulique (plus fréquemment si vous travaillez dans un environnement sale ou poussiéreux).

Les filtres doivent être déposés pour la vidange de l'huile hydraulique. Remplacez les deux en même temps; voir Entretien du système hydraulique (page 60) pour connaître l'huile spécifiée.

1. Désengagez la commande des lames (PDF), amenez les leviers de commande de déplacement en position de verrouillage au point mort et serrez le frein de stationnement.
2. Avant de quitter la position d'utilisation, coupez le moteur, enlevez la clé de contact et attendez l'arrêt complet de toutes les pièces mobiles.

3. Soulevez la machine sur des chandelles (Figure 85).

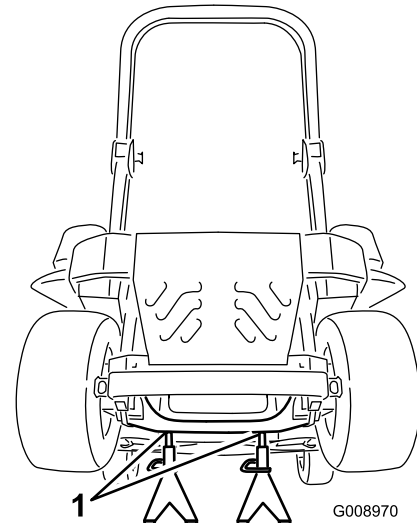


Figure 85

1. Chandelles

4. Déposez la courroie du tablier et la courroie d'entraînement de la pompe; voir Remplacement de la courroie du tablier de coupe (page 55) et Remplacement de la courroie d'entraînement de la pompe hydraulique (page 56).

**Remarque:** Cela évitera de salir les courroies avec l'huile.

5. Placez un bac de vidange sous le filtre, retirez le filtre usagé et essuyez la surface (Figure 86).

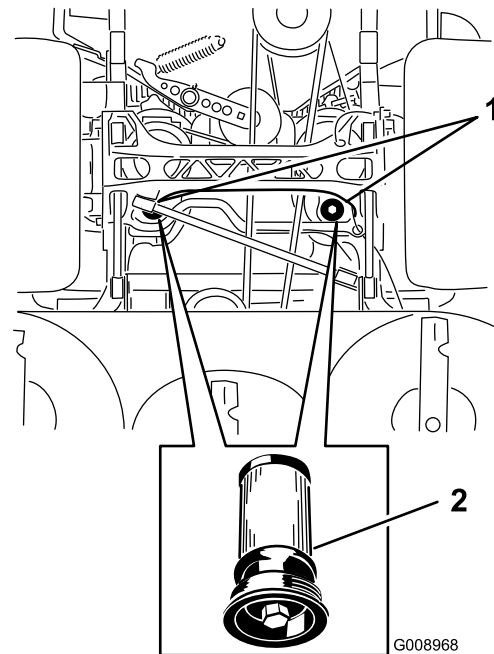


Figure 86

Vue inférieure de la machine

1. Emplacements des filtres
2. Filtre hydraulique

6. Appliquez une fine couche d'huile hydraulique sur le joint en caoutchouc du filtre de rechange (Figure 86).
7. Montez le filtre hydraulique de rechange.
8. Reposez la courroie d'entraînement de pompe et la courroie du tablier de coupe.
9. Retirez les chandelles et abaissez la machine (Figure 85).
10. Versez de l'huile dans le réservoir hydraulique et vérifiez qu'il n'y a pas de fuite.
11. Nettoyez l'huile éventuellement répandue.
12. Mettez le moteur en marche et laissez-le tourner environ 2 minutes pour purger l'air du circuit.
13. Coupez le moteur et recherchez les fuites éventuelles.
14. Vérifiez le niveau d'huile à froid.
15. Faites l'appoint d'huile hydraulique au besoin.

**Remarque:** Ne remplissez pas excessivement.

## **Entretien du tablier de coupe**

### **Mise à niveau du tablier de coupe**

#### **Préparation de la machine**

**Remarque:** Vérifiez que le tablier de coupe est de niveau avant de régler la hauteur de coupe.

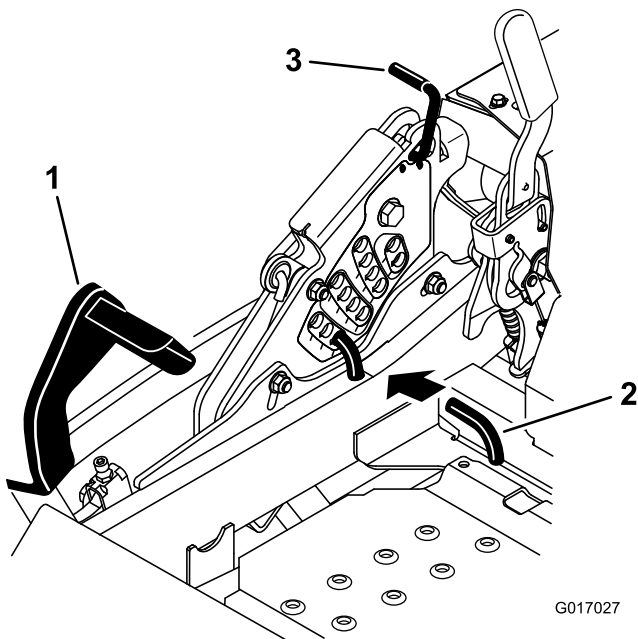
1. Placez la tondeuse sur une surface plane et horizontale.
2. Désengagez la commande des lames (PDF), amenez les leviers de commande de déplacement en position de verrouillage au point mort et serrez le frein de stationnement.
3. Avant de quitter la position d'utilisation, coupez le moteur, enlevez la clé de contact et attendez l'arrêt complet de toutes les pièces mobiles.
4. Vérifiez la pression des pneus des roues motrices,
5. Corrigez-la à 90 kPa (13 psi) au besoin.
6. Réglez le tablier de coupe à la hauteur de 7,6 cm (3 po).

#### **Mise à niveau du tablier de coupe**

1. Placez la tondeuse sur une surface plane et horizontale.
2. Coupez le moteur, attendez l'arrêt complet de toutes les pièces mobiles, enlevez la clé de contact et serrez le frein de stationnement.
3. Vérifiez la pression des pneus des roues motrices.

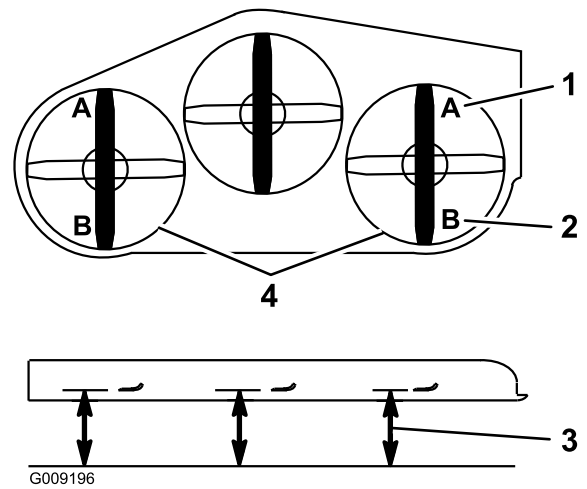
**Remarque:** La pression correcte des pneus avant et arrière est de 90 kPa (13 psi).

4. Placez le verrou de transport en position de verrouillage.
5. Enfoncez la pédale de relevage du tablier de coupe au maximum pour verrouiller le tablier à la position de transport de 14 cm (5-1/2 po) (Figure 87).



**Figure 87**

- |                                  |                        |
|----------------------------------|------------------------|
| 1. Pédale de relevage de tablier | 3. Verrou de transport |
| 2. Goupille de hauteur de coupe  |                        |



**Figure 88**

- |                                       |  |
|---------------------------------------|--|
| 1. 7,6 cm (3 po) en A est correct     | 3. Point de mesure entre la pointe de la lame et la surface dure |
| 2. 8,3 cm (3-1/4 po) en B est correct | 4. Mesurez aux points A et B de chaque côté                      |

6. Insérez la goupille de réglage de la hauteur de coupe à la position 7,6 cm (3 po).
7. Relâchez le verrou de transport et laissez le tablier descendre à la hauteur de coupe sélectionnée.
8. Relevez l'éjecteur.
9. De chaque côté du tablier de coupe, mesurez la distance entre la surface plane et la pointe avant de la lame (position A), comme montré à la Figure 88.

**Remarque:** La distance obtenue doit être de 7,6 cm (3 po).

10. Ajustez précisément le serrage de l'écrou de réglage sur l'ensemble de relevage du tablier avant (Figure 89).

**Remarque:** Tournez l'écrou de réglage dans le sens horaire pour augmenter la hauteur et dans le sens antihoraire pour la diminuer.

**Remarque:** Si les biellettes de tablier avant ne disposent pas d'un réglage suffisant pour obtenir une hauteur de coupe précise, le réglage monopoint peut être utilisé pour obtenir un réglage supplémentaire.

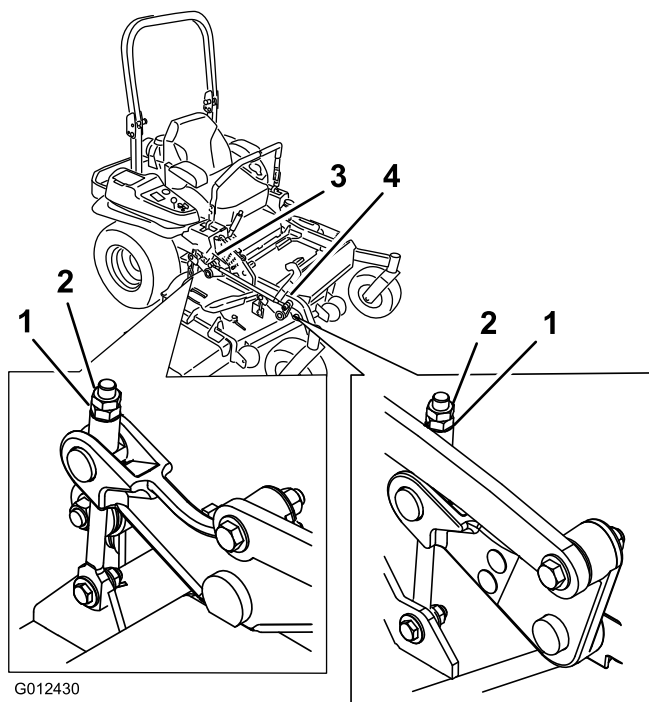


Figure 89

- |                     |                               |
|---------------------|-------------------------------|
| 1. Écrou de réglage | 3. Réglage du tablier arrière |
| 2. Écrou de blocage | 4. Réglage du tablier avant   |

11. Pour régler le système monopoint, desserrez les 2 boulons au bas de la plaque de hauteur de coupe (Figure 90).

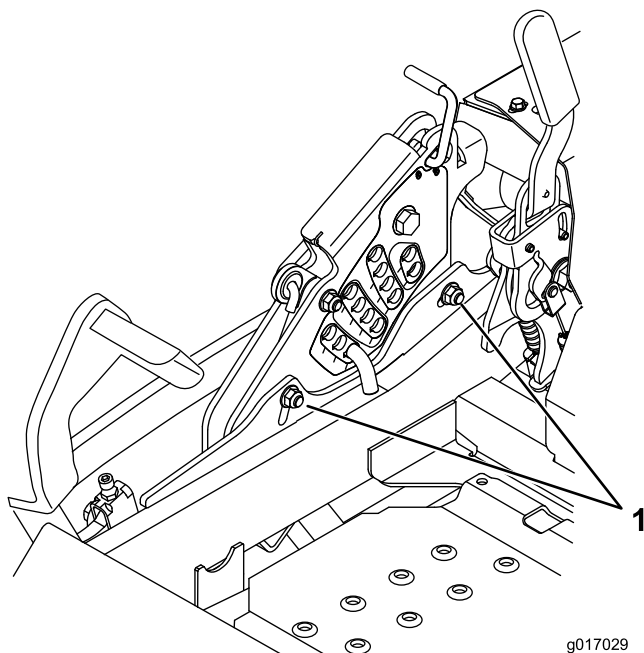


Figure 90

1. Boulons au bas de la plaque de hauteur de coupe

12. Si le tablier est trop bas, serrez le boulon de réglage monopoint dans le sens horaire. Si le tablier est trop

haut, desserrez le boulon de réglage monopoint dans le sens antihoraire (Figure 91).

**Remarque:** Desserrez ou serrez le boulon de réglage monopoint pour pouvoir juste déplacer les boulons de montage de la plaque de hauteur de coupe d'au moins 1/3 de leur course dans les fentes. Cela permettra de rattraper un peu du réglage vers le haut et le bas pour les 4 timoneries de tabliers.

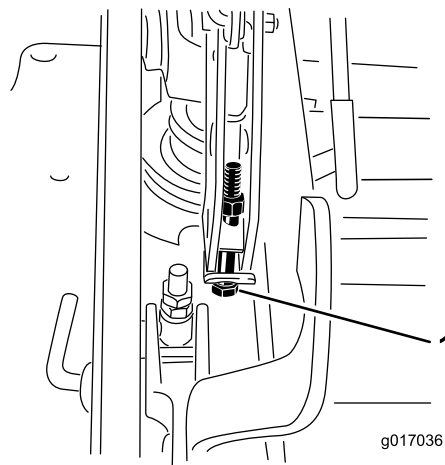


Figure 91

1. Boulon de réglage monopoint

13. Serrez les 2 boulons au bas de la plaque de hauteur de coupe (Figure 90). T

**Remarque:** Généralement, la pointe arrière de la lame doit être réglée 6,4 mm (1/4 po) plus haut que la pointe avant.

14. Serrez les 2 boulons à un couple de 37 à 45 Nm (27 à 33 pi-lb).  
 15. De chaque côté du tablier de coupe, mesurez la distance entre la surface plane et la pointe arrière de la lame (position B), comme montré à la Figure 88.

**Remarque:** La distance obtenue doit être de 8,3 cm (3-1/4 po)

16. Ajustez précisément la vis de réglage en la tournant jusqu'à obtention d'une hauteur de 8,3 mm (3-1/4 po) (Figure 89).

Tournez l'écrou de réglage dans le sens horaire pour augmenter la hauteur et dans le sens antihoraire pour la diminuer.

17. Mesurez jusqu'à ce que les 4 côtés soient à la bonne hauteur.  
 18. Serrez tous les écrous de blocage des bras de relevage de tablier de coupe.  
 19. Abaissez l'éjecteur.



## Entretien des lames

Pour un bon résultat, les lames doivent toujours être bien aiguisées. Il est utile de prévoir une ou plusieurs lames de réserve pour le remplacement et l'aiguisage.

### ⚠ ATTENTION

Une lame usée ou endommagée peut se briser et projeter le morceau cassé vers l'utilisateur ou des personnes à proximité, et leur infliger des blessures graves ou mortelles.

- Vérifiez l'état et l'usure des lames périodiquement.
- Remplacez les lames usées ou endommagées.

## Avant le contrôle ou l'entretien des lames

Garez la machine sur une surface plane et horizontale, désengagez les lames et serrez le frein de stationnement. Coupez le contact. Enlevez la clé et débranchez le fil des bougies.

## Contrôle des lames

**Périodicité des entretiens:** À chaque utilisation ou une fois par jour

1. Examinez le tranchant des lames (Figure 92).
2. Si les lames ne sont pas tranchantes ou présentent des indentations, déposez-les et aiguisiez-les; voir Affûtage des lames (page 66).
3. Inspectez les lames, surtout la partie relevée.
4. Remplacez immédiatement toute lame fendue, usée ou qui présente une entaille (Figure 92).

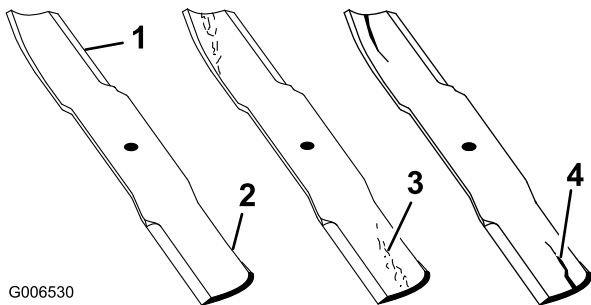


Figure 92

1. Tranchant
2. Partie relevée
3. Usure/formation d'une entaille
4. Fissure

## Détection des lames faussées

1. Désengagez la PDF, amenez les leviers de commande de déplacement à la position de verrouillage au point mort et serrez le frein de stationnement.
2. Avant de quitter la position d'utilisation, coupez le moteur, enlevez la clé de contact et attendez l'arrêt complet de toutes les pièces mobiles.
3. Tournez les lames dans le sens longitudinal.
4. Mesurez la distance entre la surface plane et le tranchant (position A) des lames (Figure 93).

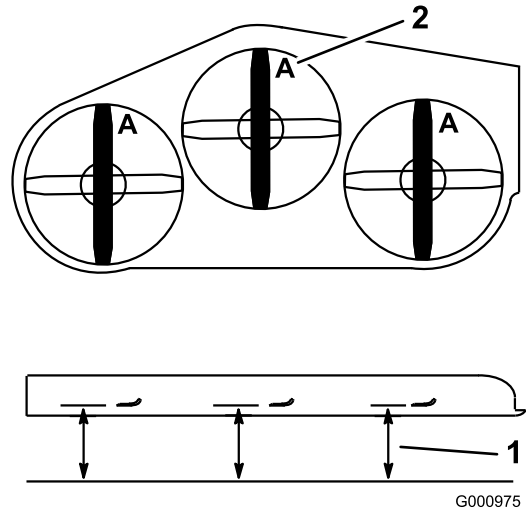


Figure 93

1. Point de mesure entre la lame et le sol plat
  2. Position A
5. Tournez les lames pour faire passer les points qui sont à l'arrière à l'avant.
  6. Mesurez la distance entre la surface plane et le tranchant des lames, au même endroit qu'à l'opération 4 ci-dessus.

**Remarque:** Les mesures obtenues aux opérations 4 et 5 ne doivent pas différer de plus de 3 mm (1/8 po).

**Remarque:** Si la différence est supérieure à 3 mm (1/8 pouce), la lame est faussée et doit être remplacée.

### ⚠ ATTENTION

Une lame faussée ou endommagée peut se briser et projeter le morceau cassé dans votre direction ou celle de personnes à proximité, et causer des blessures graves ou mortelles.

- Remplacez toujours une lame faussée ou endommagée par une neuve.
- Ne créez pas d'indentations dans les bords ou à la surface des lames, par exemple en les limant.

## Dépose des lames

Remplacez les lames si elles ont heurté un obstacle, et si elles sont déséquilibrées ou faussées. Pour garantir un rendement optimal et la sécurité continue de la machine, utilisez toujours des lames Toro d'origine. Les lames d'autres constructeurs peuvent entraîner la non-conformité aux normes de sécurité.

1. Tenez la lame par son extrémité avec un chiffon ou un gant épais.
2. Enlevez de l'axe, le boulon, la rondelle bombée et la lame (Figure 94).

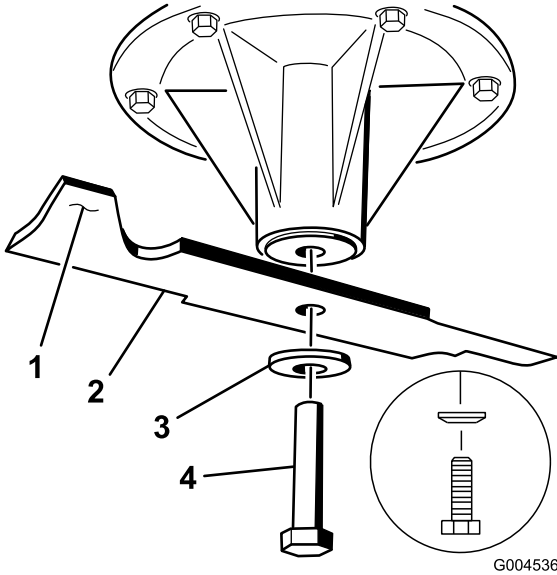


Figure 94

- |                              |                    |
|------------------------------|--------------------|
| 1. Partie relevée de la lame | 3. Rondelle bombée |
| 2. Lame                      | 4. Boulon de lame  |

## Affûtage des lames

1. Au moyen d'une lime, aiguissez les tranchants aux deux extrémités de la lame (Figure 95).

**Remarque:** Veillez à conserver l'angle de coupe d'origine.

**Remarque:** Limez la même quantité de métal sur chacun des deux tranchants pour ne pas déséquilibrer la lame.

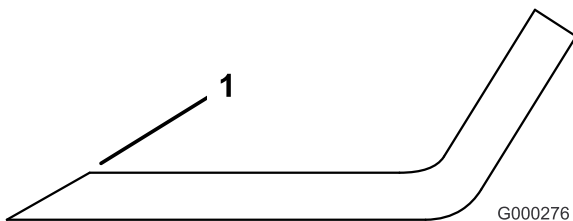


Figure 95

1. Aiguiser en conservant l'angle d'origine

2. Vérifiez l'équilibre de la lame en la plaçant sur un équilibreur (Figure 96).

**Remarque:** Si la lame reste horizontale, elle est équilibrée et peut être utilisée.

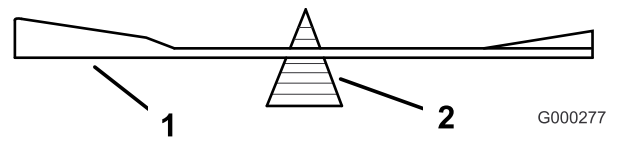


Figure 96

- |         |                |
|---------|----------------|
| 1. Lame | 2. Équilibreur |
|---------|----------------|

3. Si la lame est déséquilibrée, limez un peu l'extrémité de la partie relevée seulement (Figure 94).
4. Répétez cette procédure jusqu'à ce que la lame soit équilibrée.

## Pose des lames

1. Placez la lame sur l'axe (Figure 97).

**Important:** Pour une coupe correcte, la partie relevée de la lame doit être tournée vers le haut et dirigée vers l'intérieur du tablier de coupe.

2. Mettez en place la rondelle élastique et le boulon de la lame (Figure 97).

**Remarque:** Le cône de la rondelle élastique doit être dirigé vers la tête du boulon (Figure 97).

3. Serrez le boulon de la lame à un couple de 115 à 150 Nm (85 à 110 pi-lb).

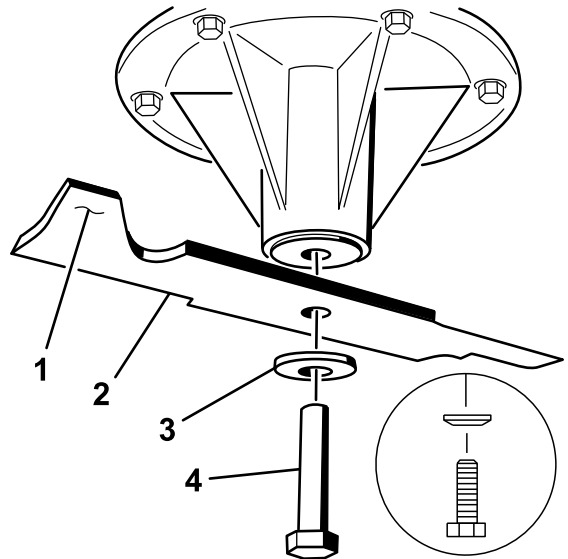


Figure 97

- |                              |                       |
|------------------------------|-----------------------|
| 1. Partie relevée de la lame | 3. Rondelle élastique |
| 2. Lame                      | 4. Boulon de lame     |

# Retrait du tablier de coupe

Avant de réviser ou déposer le tablier de coupe, verrouillez les bras rappelés par ressort.

## ⚠ ATTENTION

De l'énergie est emmagasinée dans les bras de relevage du tablier de coupe. Des blessures graves ou mortelles peuvent être causées si le tablier est retiré sans libérer l'énergie emmagasinée.

N'essayez pas de séparer le tablier du cadre avant sans bloquer l'énergie emmagasinée.

1. Coupez le moteur, attendez l'arrêt complet de toutes les pièces mobiles, enlevez la clé de contact et serrez le frein de stationnement.
2. Retirez la goupille de réglage de la hauteur de coupe et abaissez le tablier au sol.
3. Insérez la goupille de réglage de la hauteur de coupe à la position 7,6 cm (3 po).

**Remarque:** Cela bloque les bras de relevage du tablier à la position la plus basse quand le tablier est enlevé et l'énergie emmagasinée dans le ressort du tablier est ainsi libérée.

4. Retirez les couvercles de courroie.
5. Soulevez le bac de plancher et insérez un rochet dans le trou carré de la poulie de tension du tablier (Figure 98).
6. Tournez la poulie de tension dans le sens horaire et déposez la courroie du tablier (Figure 98).

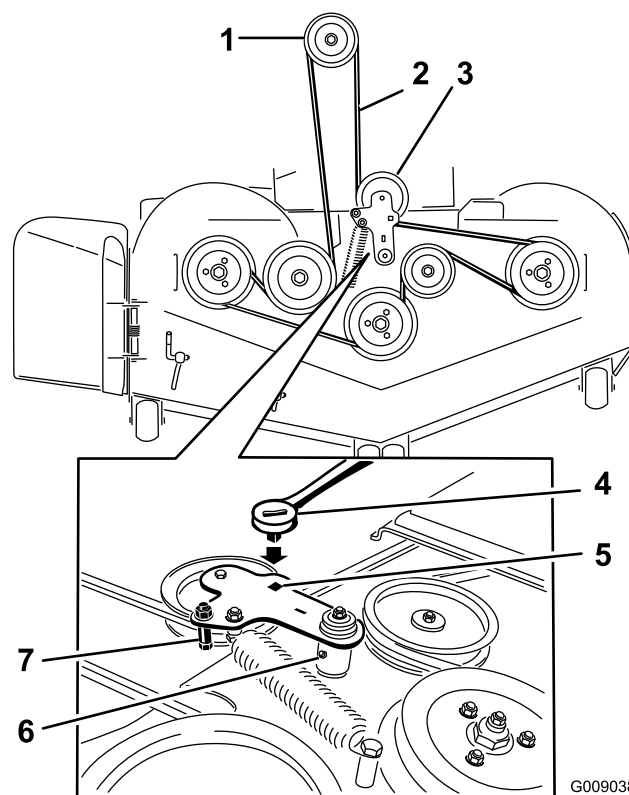


Figure 98

- |   |   |
|---|---|
| 1. Poulie d'embrayage                     | 5. Trou carré dans le bras de la poulie de tension pour le rochet |
| 2. Courroie du tablier de coupe           | 6. Graisseur de poulie de tension                                 |
| 3. Poulie de tension rappelée par ressort | 7. Guide de courroie  |
| 4. Cliquet                                |   |
- 
7. Enlevez et mettez de côté les fixations des deux côtés du tablier (Figure 99).

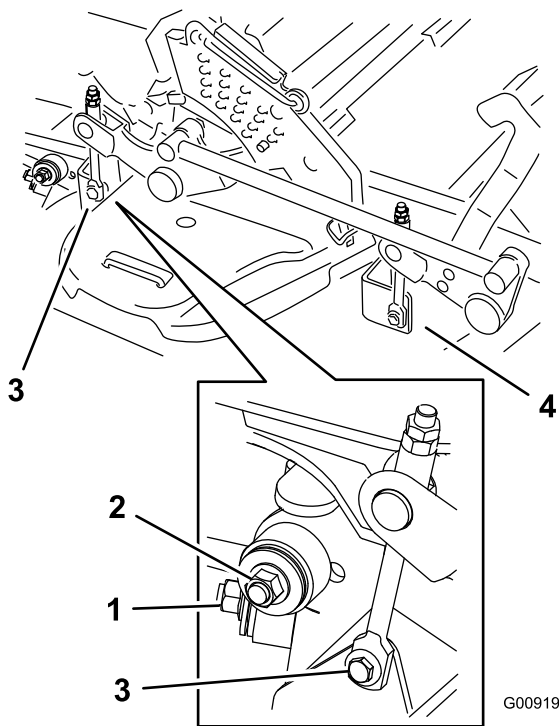


Figure 99

1. Stabilisateur droit
2. Bielle de tablier (côté droit représenté)
3. Enlevez le boulon à embase et l'écrou du mécanisme de relevage de tablier arrière.
4. Enlevez le boulon à embase et l'écrou du mécanisme de relevage de tablier avant.

8. Élevez les bielles de tablier et fixez-les dans cette position.
9. Sortez le tablier par le côté droit de la machine.

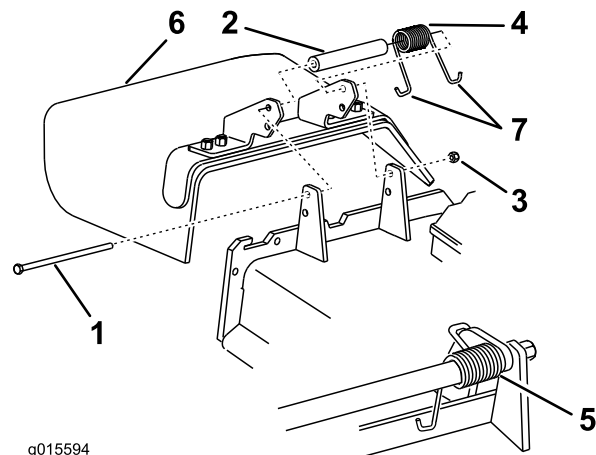
## Remplacement du déflecteur d'herbe

### ⚠ ATTENTION

Si l'ouverture d'éjection n'est pas fermée, l'utilisateur ou d'autres personnes peuvent être blessés gravement par les objets happés et éjectés par la tondeuse. Un contact avec les lames est également possible.

N'utilisez pas la tondeuse sans l'équiper d'une plaque d'obturation, d'un déflecteur de déchiquetage, d'un déflecteur d'herbe ou d'un bac de ramassage.

1. Retirez le contre-écrou, le boulon, le ressort et l'entretoise qui fixent le déflecteur aux supports de pivot (Figure 100).
2. Enlevez le déflecteur s'il est endommagé ou usé (Figure 100).



g015594

Figure 100

- |                 |                              |
|-----------------|------------------------------|
| 1. Boulon       | 5. Ressort en place          |
| 2. Entretoise   | 6. Déflecteur d'herbe        |
| 3. Contre-écrou | 7. Extrémité en J du ressort |
| 4. Ressort      |                              |

3. Placez une entretoise et un ressort sur le déflecteur d'herbe.
4. Placez une extrémité du ressort en **J** derrière le bord du tablier.
- Remarque:** Prenez soin de placer une extrémité en **J** du ressort derrière le bord du tablier avant de mettre le boulon en place, comme illustré à la Figure 100.
5. Remettez le boulon et l'écrou en place.
6. Accrochez l'extrémité en **J** du ressort au déflecteur d'herbe (Figure 100).

**Important:** Le déflecteur d'herbe doit pouvoir pivoter. Ouvrez complètement le déflecteur d'herbe et vérifiez qu'il peut s'abaisser complètement.

# Nettoyage

## Nettoyage du dessous du tablier de coupe

**Périodicité des entretiens:** À chaque utilisation ou une fois par jour

1. Désengagez la commande des lames (PDF), amenez les leviers de commande de déplacement en position de verrouillage au point mort et serrez le frein de stationnement.
2. Avant de quitter la position d'utilisation, coupez le moteur, enlevez la clé de contact et attendez l'arrêt complet de toutes les pièces mobiles.
3. Relevez le tablier de coupe en position de transport.

## Élimination des déchets

L'huile moteur, les batteries, l'huile hydraulique et le liquide de refroidissement sont polluants pour l'environnement. Débarrassez-vous en conformément à la réglementation nationale et locale en matière d'environnement.

# Remisage

## Nettoyage et remisage de la machine

1. Désengagez la commande des lames (PDF), serrez le frein de stationnement, coupez le contact et enlevez la clé.
2. Débarrassez l'extérieur de la machine, et surtout le moteur et le système hydraulique, des déchets d'herbe coupée, des saletés et de la crasse. Éliminez les saletés et les débris pouvant se trouver sur les ailettes de la culasse et le carter du ventilateur.

**Important:** Vous pouvez laver la machine avec de l'eau et un détergent doux. N'utilisez pas de nettoyeur haute pression. N'utilisez pas trop d'eau, surtout près du panneau de commande, du moteur, des pompes hydrauliques et des moteurs électriques.

3. Contrôlez le frein; voir Réglage du frein de stationnement (page 54).
4. Faites l'entretien du filtre à air; voir Entretien du filtre à air (page 38).
5. Graissez la machine; voir Lubrification (page 35).
6. Vidangez et remplacez l'huile moteur; voir Vidange et remplacement de l'huile moteur (page 39).
7. Contrôlez la pression des pneus; voir Contrôle de la pression des pneus (page 49).
8. Remplacez les filtres hydrauliques; voir Vidange de l'huile hydraulique et remplacement des filtres hydrauliques (page 61).
9. Chargez la batterie; voir Entretien de la batterie (page 45).
10. Grattez l'herbe et les saletés éventuellement accumulées sur le dessous du tablier de coupe, puis lavez-le au tuyau d'arrosage.

**Remarque:** Conduisez la machine, en engageant la commande des lames (PDF), à plein régime pendant 2 à 5 minutes après l'avoir lavée.

11. Vérifiez l'état des lames; voir Entretien des lames (page 65).
12. Si vous ne comptez pas utiliser la machine avant plus d'un mois, préparez-la comme suit :
  - A. Ajoutez un additif stabilisateur/conditionneur à base de pétrole dans le réservoir de carburant. Respectez les proportions spécifiées par le fabricant du stabilisateur. N'utilisez pas de stabilisateur à base d'alcool (éthanol ou méthanol).

**Remarque:** L'efficacité des stabilisateurs/conditionneurs est optimale lorsqu'ils sont mélangés à du carburant frais et sont utilisés de manière systématique.

- B. Faites tourner le moteur pendant 5 minutes pour faire circuler le carburant traité dans tout le circuit d'alimentation.
- C. Arrêtez le moteur, laissez-le refroidir puis vidangez le réservoir de carburant; voir Entretien du réservoir de carburant (page 45).
- D. Remettez le moteur en marche et laissez-le tourner jusqu'à ce qu'il s'arrête.
- E. Débarrassez-vous du carburant correctement. Recyclez-le conformément à la réglementation locale en matière d'environnement.

**Important: Ne conservez pas le carburant traité/additionné de stabilisateur plus de 3 mois.**

- 13. Contrôlez et resserrez tous les boulons, écrous et vis. Réparez ou remplacez toute pièce endommagée.
- 14. Peignez toutes les surfaces métalliques éraflées ou mises à nu. Une peinture pour retouches est disponible chez les dépositaires-réparateurs agréés.
- 15. Rangez la machine dans un endroit propre et sec, comme un garage ou une remise. Retirez la clé du commutateur d'allumage et rangez-la en lieu sûr, hors de la portée des enfants ou des personnes non autorisées. Couvrez la machine pour la protéger et la garder propre.

# Dépistage des défauts

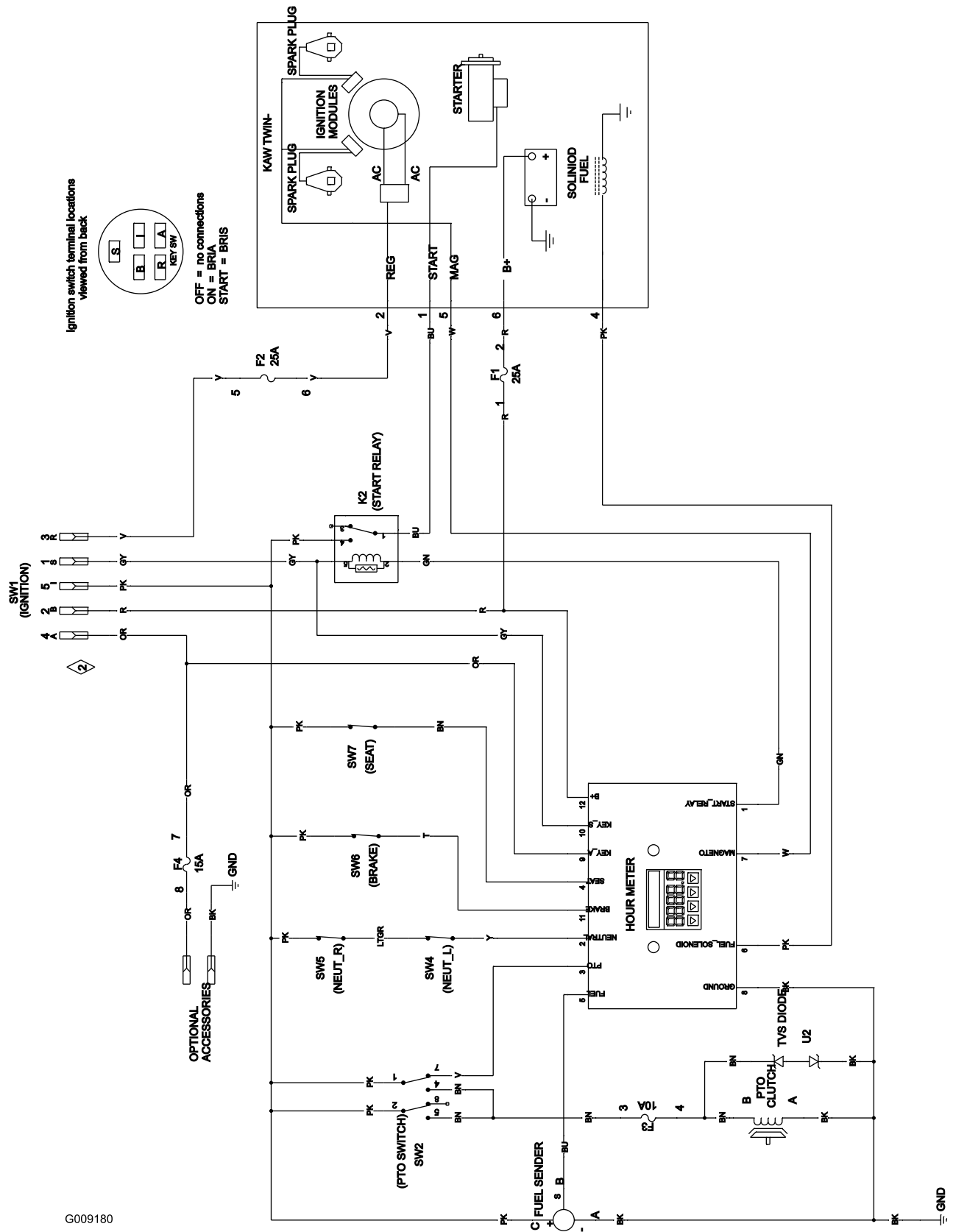
Problème	Cause possible	Mesure corrective
Le démarreur ne fonctionne pas.	<ol style="list-style-type: none"> <li>1. La commande des lames (PDF) est engagée.</li> <li>2. Le frein de stationnement n'est pas serré.</li> <li>3. Les leviers de commande de déplacement ne sont pas verrouillés au point mort.</li> <li>4. Il n'y a personne sur le siège.</li> <li>5. La batterie est à plat.</li> <li>6. Les connexions électriques sont corrodées ou desserrées.</li> <li>7. Le fusible a grillé.</li> <li>8. Le relais ou le contact est usé ou endommagé.</li> </ol>	<ol style="list-style-type: none"> <li>1. Désengagez la commande des lames (PDF).</li> <li>2. Serrez le frein de stationnement.</li> <li>3. Verrouillez les leviers de commande de déplacement au point mort.</li> <li>4. Prenez place sur le siège.</li> <li>5. Chargez la batterie.</li> <li>6. Vérifiez le bon contact des connexions électriques.</li> <li>7. Remplacez le fusible.</li> <li>8. Contactez un dépositaire-réparateur agréé.</li> </ol>
Le moteur ne démarre pas, démarre difficilement ou cale.	<ol style="list-style-type: none"> <li>1. Le réservoir de carburant est vide.</li> <li>2. Le robinet d'arrivée de carburant est fermé.</li> <li>3. Niveau d'huile bas dans le carter moteur.</li> <li>4. La commande d'accélérateur n'est pas à la bonne position.</li> <li>5. Le filtre à carburant est encrassé.</li> <li>6. Impuretés, eau ou carburant altéré dans le système d'alimentation.</li> <li>7. Le filtre à air est encrassé.</li> <li>8. Le contacteur de siège ne fonctionne pas correctement.</li> <li>9. Les connexions électriques sont corrodées, desserrées ou endommagées.</li> <li>10 Le relais ou le contact est usé ou endommagé.</li> <li>11 La bougie est encrassée ou l'écartement des électrodes est incorrect.</li> <li>12 Le fil de la bougie est débranché.</li> </ol>	<ol style="list-style-type: none"> <li>1. Faites le plein de carburant.</li> <li>2. Ouvrez le robinet d'arrivée de carburant.</li> <li>3. Faites l'appoint d'huile.</li> <li>4. Placez la commande d'accélérateur à mi-course entre les positions bas régime et haut régime.</li> <li>5. Remplacez le filtre à carburant.</li> <li>6. Contactez un dépositaire-réparateur agréé.</li> <li>7. Nettoyez ou remplacez l'élément du filtre à air.</li> <li>8. Vérifiez le témoin du contacteur de siège. Remplacez le siège au besoin.</li> <li>9. Vérifiez le bon contact des connexions électriques. Nettoyez soigneusement les bornes des connecteurs avec un produit de nettoyage pour contacts électriques, appliquez de la graisse diélectrique et branchez les connecteurs correctement.</li> <li>10 Contactez un dépositaire-réparateur agréé.</li> <li>11 Réglez ou remplacez la bougie.</li> <li>12 Vérifiez la connexion du fil de la bougie.</li> </ol>
Le moteur perd de la puissance.	<ol style="list-style-type: none"> <li>1. Charge excessive du moteur.</li> <li>2. Le filtre à air est encrassé.</li> <li>3. Niveau d'huile bas dans le carter moteur.</li> <li>4. Les ailettes de refroidissement et les passages d'air au-dessus du moteur sont obstrués.</li> <li>5. Obstruction de l'évent du bouchon du réservoir de carburant.</li> <li>6. Le filtre à carburant est encrassé.</li> <li>7. Impuretés, eau ou carburant altéré dans le système d'alimentation.</li> </ol>	<ol style="list-style-type: none"> <li>1. Réduisez votre vitesse.</li> <li>2. Nettoyez l'élément du filtre à air.</li> <li>3. Faites l'appoint d'huile.</li> <li>4. Dégagez les ailettes de refroidissement et les passages d'air.</li> <li>5. Nettoyez ou remplacez le bouchon du réservoir.</li> <li>6. Remplacez le filtre à carburant.</li> <li>7. Contactez un dépositaire-réparateur agréé.</li> </ol>

<b>Problème</b>	<b>Cause possible</b>	<b>Mesure corrective</b>
Le moteur surchauffe.	<ol style="list-style-type: none"> <li>1. Charge excessive du moteur.</li> <li>2. Niveau d'huile bas dans le carter moteur.</li> <li>3. Les ailettes de refroidissement et les passages d'air au-dessus du moteur sont obstrués.</li> </ol>	<ol style="list-style-type: none"> <li>1. Réduisez votre vitesse.</li> <li>2. Faites l'appoint d'huile.</li> <li>3. Dégagez les ailettes de refroidissement et les passages d'air.</li> </ol>
La machine tire à gauche ou à droite (quand les leviers sont complètement en avant).	<ol style="list-style-type: none"> <li>1. L'alignement des roues doit être réglé.</li> <li>2. Les pneus des roues motrices ne sont pas gonflés correctement.</li> </ol>	<ol style="list-style-type: none"> <li>1. Réglez l'alignement des roues.</li> <li>2. Gonflez les pneus des roues motrices à la pression correcte.</li> </ol>
La machine ne se déplace pas.	<ol style="list-style-type: none"> <li>1. Les vannes de dérivation ne sont pas bien fermées.</li> <li>2. La courroie de pompe est usée, détendue ou cassée.</li> <li>3. La courroie de pompe est sortie d'une poulie.</li> <li>4. Le ressort la poulie de tension est cassé ou manquant.</li> <li>5. Niveau insuffisant ou surchauffe de l'huile hydraulique.</li> </ol>	<ol style="list-style-type: none"> <li>1. Serrez les vannes de dérivation.</li> <li>2. Remplacez la courroie.</li> <li>3. Remplacez la courroie.</li> <li>4. Remplacez le ressort.</li> <li>5. Faites l'appoint ou laissez refroidir l'huile hydraulique.</li> </ol>
La machine vibre de manière anormale.	<ol style="list-style-type: none"> <li>1. Lame(s) faussée(s) ou déséquilibrée(s).</li> <li>2. Le boulon de fixation de la lame est desserré.</li> <li>3. Les boulons de montage du moteur sont desserrés.</li> <li>4. Poulies de moteur, de tension ou de lames desserrées.</li> <li>5. La poulie du moteur est endommagée.</li> <li>6. Axe de lame faussé.</li> <li>7. Le support moteur est desserré ou usé.</li> </ol>	<ol style="list-style-type: none"> <li>1. Remplacez la ou les lames.</li> <li>2. Resserrez le boulon de la lame.</li> <li>3. Serrez les boulons de montage du moteur.</li> <li>4. Resserrez la poulie voulue.</li> <li>5. Contactez un dépositaire-réparateur agréé.</li> <li>6. Contactez un dépositaire-réparateur agréé.</li> <li>7. Contactez un dépositaire-réparateur agréé.</li> </ol>
La hauteur de coupe obtenue est irrégulière.	<ol style="list-style-type: none"> <li>1. La ou les lames sont émoussées.</li> <li>2. Lame(s) faussée(s).</li> <li>3. Le tablier de coupe n'est pas de niveau.</li> <li>4. Le dessous de la tondeuse est encrassé.</li> <li>5. Pression des pneus incorrecte.</li> <li>6. Axe de lame faussé.</li> </ol>	<ol style="list-style-type: none"> <li>1. Aiguiser la ou les lames.</li> <li>2. Remplacez la ou les lames.</li> <li>3. Mettez le tablier de coupe de niveau, transversalement et longitudinalement.</li> <li>4. Nettoyez le dessous du tablier de coupe.</li> <li>5. Corrigez la pression des pneus.</li> <li>6. Contactez un dépositaire-réparateur agréé.</li> </ol>
Les lames ne tournent pas.	<ol style="list-style-type: none"> <li>1. La courroie du tablier de coupe est usée, lâche ou cassée.</li> <li>2. Courroie de tablier de coupe déchaussée.</li> <li>3. La courroie d'entraînement de pompe est usée, détendue ou cassée.</li> <li>4. Le ressort la poulie de tension est cassé ou manquant.</li> </ol>	<ol style="list-style-type: none"> <li>1. Remplacez la courroie du tablier de coupe.</li> <li>2. Remplacez la courroie sur la poulie du tablier de coupe et vérifiez la position et le fonctionnement de la poulie de tension, du bras de la poulie de tension et du ressort.</li> <li>3. Vérifiez la tension de la courroie ou remplacez la courroie.</li> <li>4. Remplacez le ressort.</li> </ol>

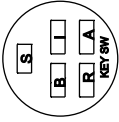


Problème	Cause possible	Mesure corrective
L'embrayage ne s'engage pas.	<ol style="list-style-type: none"> <li>1. Le fusible a grillé.</li> <li>2. Basse tension à l'embrayage.</li> <li>3. La bobine est endommagée.</li> <li>4. Alimentation électrique inadéquate.</li> <li>5. L'entrefer rotor/induit est trop grand.</li> </ol>	<ol style="list-style-type: none"> <li>1. Remplacez le fusible. Vérifiez la résistance de la bobine, la charge de la batterie, le circuit de charge et les connexions des câbles; effectuez les remplacements nécessaires.</li> <li>2. Vérifiez la résistance de la bobine, la charge de la batterie, le circuit de charge et les connexions des câbles; effectuez les remplacements nécessaires.</li> <li>3. Remplacez l'embrayage.</li> <li>4. Réparez ou remplacez le câble électrique d'embrayage ou le système électrique. Nettoyez les contacts des connecteurs.</li> <li>5. Retirez la cale ou remplacez l'embrayage.</li> </ol>

# Schémas



Ignition switch terminal locations  
Viewed from back



OFF = no connections  
ON = BRUA  
START = BRIS

G009180

Schéma de câblage (Rev. A)

**Remarques:**



# La garantie intégrale Toro

Garantie limitée (voir les périodes de garantie ci-dessous)

Équipements  
pour entreprises  
paysagistes  
(LCE)

## Conditions et produits couverts

The Toro Company et sa filiale, Toro Warranty Company, en vertu de l'accord passé entre elles, s'engagent conjointement à réparer les produits Toro ci-dessous s'ils présentent un défaut de fabrication ou de matériau.

Durées de garantie à partir de la date d'achat par le propriétaire d'origine :

Produits	Période de garantie
Tondeuses de 53 cm (21 po)	2 ans, usage résidentiel <sup>1</sup> 1 an, usage commercial
• Moteurs <sup>4</sup>	Honda – 2 ans Kawasaki – 3 ans
Tondeuses de 76 cm (30 po)	2 ans, usage résidentiel <sup>1</sup> 1 an, usage commercial
• Moteurs <sup>4</sup>	Kawasaki – 3 ans
Tondeuses autotractées de taille moyenne	2 ans
• Moteurs <sup>4</sup>	Kawasaki – 3 ans
Tondeuses Grand Stand®	5 ans ou 1 200 heures <sup>2</sup>
• Moteurs <sup>4</sup>	3 ans
• Châssis	À vie (propriétaire d'origine uniquement) <sup>3</sup>
Tondeuses Z Master® série 2000	4 ans ou 500 heures <sup>2</sup>
• Moteurs <sup>4</sup>	3 ans
• Châssis	À vie (propriétaire d'origine uniquement) <sup>3</sup>
Tondeuses Z Master® série 3000	5 ans ou 1 200 heures <sup>2</sup>
• Moteurs <sup>4</sup>	3 ans
• Châssis	À vie (propriétaire d'origine uniquement) <sup>3</sup>
Tondeuses Z Master® série 5000	5 ans ou 1 200 heures <sup>2</sup>
• Moteurs <sup>4</sup>	Kohler Command – 2 ans Kohler EFI – 3 ans
• Châssis	À vie (propriétaire d'origine uniquement) <sup>3</sup>
Tondeuses Z Master® série 6000	5 ans ou 1 200 heures <sup>2</sup>
• Moteurs <sup>4</sup>	Kawasaki – 3 ans
• Châssis	À vie (propriétaire d'origine uniquement) <sup>3</sup>
Tondeuses Z Master® série 7000	5 ans ou 1 200 heures <sup>2</sup>
• Moteurs <sup>4</sup>	2 ans
• Châssis	À vie (propriétaire d'origine uniquement) <sup>3</sup>
Toutes les tondeuses	
• Batterie	90 jours, pièces et main-d'œuvre 1 an, pièces seulement
• Courroies et pneus	90 jours
• Accessoires	1 an

<sup>1</sup>L'usage résidentiel désigne l'utilisation du produit sur le terrain où se trouve votre domicile. L'utilisation dans plusieurs lieux est considérée comme un usage commercial, couvert par une garantie commerciale.

<sup>2</sup>Selon la première échéance.

<sup>3</sup>Garantie à vie du châssis – Si le châssis principal, qui est constitué de pièces soudées ensemble pour former la structure du tracteur et sur lequel sont fixés d'autres composants, comme le moteur, se fissure ou est cassé pendant l'utilisation normale, il sera réparé ou remplacé, au choix de Toro, gratuitement dans le cadre de la garantie, pièces et main-d'œuvre comprises. Toute défaillance du châssis causée par un usage incorrect ou abusif et toute défaillance ou réparation requise pour cause de rouille ou de corrosion n'est pas couverte.

<sup>4</sup>Certains moteurs utilisés sur les produits Toro sont couverts par la garantie constructeur du moteur.

## Comment faire intervenir la garantie

Si vous pensez que votre produit Toro présente un vice de matériau ou de fabrication, procédez comme suit :

1. Demandez à un dépositaire-réparateur Toro agréé de prendre en charge votre produit. Pour trouver le dépositaire le plus proche, consultez les Pages Jaunes (sous « Tondeuses à gazon ») ou rendez-vous sur notre site web à [www.toro.com](http://www.toro.com). Vous pouvez aussi appeler les numéros indiqués au point 3 pour consulter notre système permanent de localisation des dépositaires Toro.

## Autres pays que les États-Unis et le Canada

Pour les produits Toro achetés hors des États-Unis ou du Canada, demandez à votre distributeur (dépositaire) Toro les règlements de garantie applicables dans votre pays, région ou état. Si, pour une raison quelconque, vous n'êtes pas satisfait des services de votre distributeur, ou si vous avez du mal à vous procurer des renseignements concernant la garantie, adressez-vous à l'importateur Toro. En dernier recours, adressez-vous à Toro Warranty Company.

**Droits des consommateurs australiens :** Les clients australiens trouveront des informations concernant le Droit australien de la consommation à l'intérieur du carton ou auprès de leur dépositaire Toro local.

2. Lorsque vous vous rendez chez le dépositaire-réparateur, apportez le produit et une preuve d'achat (reçu). Le dépositaire-réparateur diagnostiquera le problème et déterminera s'il est couvert par la garantie.
3. Si, pour une raison quelconque, vous n'êtes pas satisfait du diagnostic de votre dépositaire-réparateur ou des conseils prodigués, n'hésitez pas à nous contacter à l'adresse suivante :

RLC Customer Care Department  
Toro Warranty Company  
8111 Lyndale Avenue South  
Bloomington, MN 55420-1196, États-Unis  
888-865-5676 (aux États-Unis)  
888-865-5691 (au Canada)

## Responsabilités du propriétaire

L'entretien de votre produit Toro doit être conforme aux procédures décrites dans le *Manuel de l'utilisateur*. Cet entretien courant est à vos frais, qu'il soit effectué par vous-même ou par un dépositaire-réparateur.

## Ce que la garantie ne couvre pas

Il n'existe aucune autre garantie expresse, à part la garantie spéciale du système antipollution et du moteur pour certains produits. Cette garantie expresse ne couvre pas :

- Les frais normaux d'entretien et de remplacement de pièces, telles que les filtres, le carburant, les lubrifiants, les changements d'huile, les bougies, les filtres à air, l'affûtage des lames, les lames usées, le réglage des câbles/de la tringlerie ou de la réglage des freins et de l'embrayage.
- Les défaillances de composants dues à une usure normale
- Les produits ou pièces ayant subi des modifications, de mauvais traitements ou un usage abusif, et nécessitant un remplacement ou une réparation en raison d'un accident ou d'un défaut d'entretien.
- Les frais de prise à domicile et de livraison.
- Les réparations ou tentatives de réparation par quiconque autre qu'un dépositaire-réparateur Toro agréé.
- Les réparations requises en raison du non-respect de la procédure d'alimentation en carburant (consultez le *Manuel de l'utilisateur* pour plus de détails)
  - La décontamination du système d'alimentation n'est pas couverte.
  - L'utilisation de carburant trop vieux (plus d'un mois) ou de carburant contenant plus de 10 % d'éthanol ou plus de 15 % de MTBE
  - La vidange du circuit d'alimentation n'a pas été effectuée avant toute période de non utilisation de plus d'un mois

## Conditions générales

Toutes les réparations couvertes par les présentes garanties doivent être effectuées par un dépositaire-réparateur Toro agréé, à l'aide de pièces de rechange agréées par Toro.

**The Toro Company et Toro Warranty Company déclinent toute responsabilité en cas de dommages secondaires ou indirects liés à l'utilisation des produits Toro couverts par cette garantie, notamment quant aux coûts et dépenses encourus pour se procurer un équipement ou un service de substitution durant une période raisonnable pour cause de défaillance ou d'indisponibilité en attendant la réparation sous garantie.**

**Toutes les garanties implicites de qualité marchande (à savoir que le produit est apte à l'usage courant) et d'aptitude à l'emploi (à savoir que le produit est apte à un usage spécifique) sont limitées à la durée de la garantie expresse.**

**L'exclusion de la garantie des dommages secondaires ou indirects, ou les restrictions concernant la durée de la garantie implicite, ne sont pas autorisés dans certains états et peuvent donc ne pas s'appliquer dans votre cas.**

Cette garantie vous accorde des droits spécifiques, auxquels peuvent s'ajouter d'autres droits qui varient selon les états.