

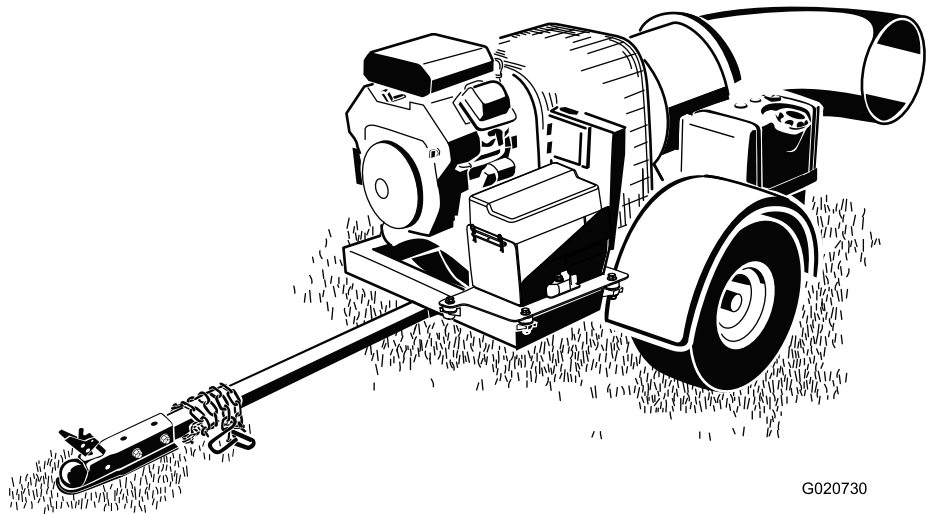


Count on it.

オペレーターズマニュアル

公道走行仕様プロフォース・ブロー

モデル番号44539-シリアル番号 314000001 以上



この製品は米国国内ハイウェイ交通安全局（NHTSA）の規格に適合しており公道を牽引することが可能です。

▲ 警告

カリフォルニア州 第65号決議による警告

米国カリフォルニア州では、この製品に、ガンや先天性異常などの原因となる化学物質が含まれているとされています。

カリフォルニア州では、この製品に使用されているエンジンの排気には発癌性や先天性異常などの原因となる物質が含まれているとされています。

重要 この製品のエンジンのマフラーにはスパークアレスタが装着されておりません。カリフォルニア州の森林地帯・灌木地帯・草地などでこの機械を使用する場合には、法令によりスパークアレスタの装着が義務づけられています。他の地域においても同様の規制が存在する可能性がありますのでご注意ください。

電磁波障害について

米国内: 本製品は FCC 規則第 15 章に適合しております。本製品の使用については以下の条件がつけられております：(1) 本製品は基本的に危険な電磁傷害を引き起こしません；(2) 本製品の性能を阻害するような電磁障害の発生する場合であっても、本製品の使用者はそのような電磁障害を排除する権利を有しません。

本製品は高周波を使用する製品であり、使用時には高周波が発生します；このため、不適切な条件、すなわち製造会社の指示を正しく守って設置・使用しないと、ラジオやテレビの受信障害を起こす可能性があります。本製品は、FCC（米連邦通信委員会）規則第 15 章に定める試験の結果、クラス B コンピュータ機器の基準に適合しており、通常の住宅地域においては基本的に上記のような受信障害を起こさない装置であることが確認されております。しかしながら、これにより障害が発生しないことを保証するものではありません。本製品が受信障害の原因となっているかどうかは、本製品の電源を入切することによって確認することができます；本製品が原因で障害が発生している場合には、以下のような方法で取り除く努力をしてください：テレビやラジオのアンテナの向きを変えてみる；コントローラとラジオやテレビの位置関係を変えてみる；ラジオやテレビの電源回路とは別のコンセントからコントローラの電源をとる。状況に応じて、ラジオ・テレビの専門業者にご相談ください。なお、受信障害対策のために、FCC から以下のようなパンフレットが出版されています：How to Identify and Resolve Radio-TV Interference Problems ご希望の方は以下にご請求ください：U.S. Government Printing Office, Washington, DC 20402. Stock No. 004-000-00345-4.

FCC ID: LOBSBU200-Base, LOBSHH200-Hand Held

IC: 7955A-SBU200-Base, 7955A-SHH200-Hand Held

本製品の使用については以下の条件がつけられております：(1) 本製品は基本的に危険な電磁傷害を引き起こしません；また(2) 本製品の性能を阻害するような電磁障害の発生する場所であっても、本製品の使用者は本製品の使用に際してそれらの障害を排除する権利を持ちません。

▲ 注意

本装置は本装置の製造者が適合認証を取得したものであり、製造者が明示的に認める業者以外の者が本製品の改変などを行った場合、本製品の所有者は製品を使用する法的権利を失う場合があります。

この製品に使用されているスパーク式着火装置は、カナダの ICES-002 標準に適合しています。

はじめに

この清掃用ブローは、乗用型の装置で牽引使用する専門業務用の製品であり、そのような業務に従事するプロのオペレータが運転操作することを前提として製造されています。この製品は、集約的で高度な管理を受けている公園、ゴルフ場、スポーツフィールドその他の芝生において、風でごみを吹き飛ばす方法によって清掃を行うことを主たる目的として製造されております。

この説明書を読んで製品の運転方法や整備方法を十分に理解し、他人に迷惑の掛からないまた適切な方法でご使用ください。この製品を適切かつ安全に使用するのをお客様の責任です。

弊社に直接おたずねをいただく場合：www.Toro.com 製品・アクセサリに関する情報、代理店についての情報、お買い上げ製品の登録などを行っていただくことができます。

整備について、また純正部品についてなど、分からないことはお気軽に弊社代理店またはカスタマーサービスにおたずねください。お問い合わせの際には、必ず製品のモデル番号とシリアル番号をお知らせください。図 1 にモデル番号とシリアル番号を刻印した銘板の取り付け位置を示します。いまのうちに番号をメモしておきましょう。

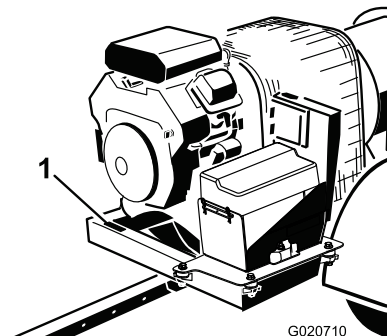


図 1

1. モデル番号とシリアル番号の表示場所

モデル番号 _____

シリアル番号 _____

目次

はじめに	2
安全について	4
安全な運転のために	4
安全ラベルと指示ラベル	7
組み立て	8
1 バッテリーを接続する	9
2 ブロアにヒッチを接続する	9
3 ブロアを牽引車両に取り付ける	10
製品の概要	11
各部の名称と操作	11
運転操作	12
トレーラを取り付ける	12
燃料を補給する	12
エンジンオイルの量を点検する	14
タイヤ空気圧を点検する	14
ホイール・ラグナットのトルクを点検する	14
エンジンの始動と停止	14
始動、停止、無操作タイムアウト	16
パワーセーブ・モード	16
吹き出し口の方向の調整	16
牽引について	16
ブロアと牽引車両の接続	17
運転のヒント	17
保守	19
推奨される定期整備作業	19
始業点検表	20
エアクリーナの整備	21
カーボンキャニスタの整備	22
エンジンオイルについて	22
リモコンとベースユニットの連携を開始する	24
点火プラグの整備	25
燃料フィルタの交換	25
燃料タンクの整備	26
エンジンのスクリーンとオイルクーラの清掃	26
吹き出し口の点検	26
ベルトの調整	27
タイヤの点検	27
電気系統の保守	28
廃棄物の処理について	29
格納保管	29

この説明書では、危険についての注意を促すための警告記号図 2を使用しております。死亡事故を含む重大な人身事故を防止するための注意ですから必ずお守りください。



図 2

1. 危険警告記号

この他に2つの言葉で注意を促しています。**重要**「重要」は製品の構造などについての注意点を、**注**はその他の注意点を表しています。

タイヤについての情報

公道で合法的に使用可能なタイヤにはすべてその側面にタイヤ識別番号 (TIN) が表示されています。

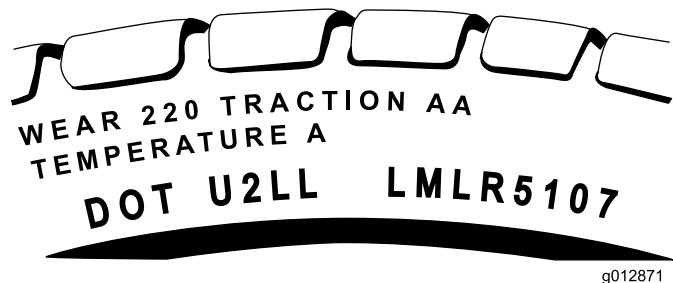


図 3

1. タイヤ識別番号 (TIN)

安全について

安全な御使用のためには、機械の運転、移動や搬送、保守整備、保管などに係わる人々の日常の意識や心がけ、また適切な訓練などが極めて重要です。不適切な使い方をしたり手入れを怠ったりすると、死亡や負傷などの人身事故につながります。事故を防止するために、以下に示す安全のための注意事項を必ずお守りください。

安全な運転のために

以下の注意事項は ANSI規格B71-4-2012 から抜粋したものです。

トレーニング

- このマニュアルや関連するトレーニング資料をよくお読みください。オペレータや整備担当者が日本語を読めない場合には、オーナーの責任において、このオペレーターズマニュアルの内容を十分に説明してください。
- 各部の操作方法や本機の正しい使用方法、警告表示などに十分慣れ、安全に運転できるようになりましょう。
- 本機を運転する人、整備する人すべてに適切なトレーニングを行ってください。トレーニングはオーナーの責任です。
- 子供や正しい運転知識のない方には機械の操作や整備をさせないでください。地域によっては機械のオペレータに年齢制限を設けていることがありますのでご注意ください。
- オペレータやユーザーは自分自身や他の安全に責任があり、オペレータやユーザーの注意によって事故を防止することができます。

運転の前に

- 作業場所を良く観察し、安全かつ適切に作業するにはどのようなアクセサリやアタッチメントが必要かを判断してください。メーカーが認めた以外のアクセサリやアタッチメントを使用しないでください。
- 作業にふさわしい服装をし、ヘルメット、安全めがね、および聴覚保護具を着用してください。長い髪、だぶついた衣服、装飾品などは可動部に巻き込まれる危険があります。
- 石、おもちゃ、針金など、機械にはね飛ばされて危険なものが落ちていないか、作業場所をよく確認しましょう。
- 作業場所から人を十分に遠ざけてください。
- ガードなどの安全装置は必ず所定の場所に取り付けて使用してください。安全カバーや安全装置が破損したり、ステッカーの字がよめなくなったりした場合には、機械を使用する前に修理や交換を行ってください。また、常に機械全

体の安全を心掛け、ボルト、ナット、ネジ類が十分に締まっているかを確認してください。

- 安全装置が正しく機能しているか、また安全カバーなどが外れたり壊れたりしていないか点検してください。これらが正しく機能しない時には芝刈り作業を行わないでください。

燃料の安全な取り扱い

- 人身事故や物損事故を防止するために、ガソリンの取り扱いには細心の注意を払ってください。ガソリンは極めて引火しやすく、またその気化ガスは爆発性があります。
- 燃料取り扱い前に、引火の原因になり得るタバコ、パイプなど、すべての火気を始末してください。
- 燃料の保管は必ず認可された容器で行ってください。
- エンジン回転中やエンジンが熱い間に燃料タンクのふたを開けたり給油しないでください。
- 給油はエンジンが十分に冷えてから行ってください。
- 屋内では絶対に給油しないでください。
- ガス湯沸かし器のパイロット火やストーブなど裸火や火花を発生するものがある近くでは、絶対に機械や燃料容器を保管・格納しないでください。
- トラックの荷台に敷いたカーペットやプラスチックマットなど絶縁体の上で燃料の給油をしないでください。ガソリン容器は車から十分に離し、地面に直接置いて給油してください。
- 給油は、機械をトラックやトレーラから地面に降ろし、機体を接地させた状態で行ってください。機械を車両に搭載したままで給油を行わないければいけない場合には、大型タンクのノズルからでなく、小型の容器から給油してください。
- 給油は、給油ノズルを燃料タンクの口に接触させた状態を維持して行ってください。ノズルを開いたままにする器具などを使わないでください。
- もし燃料を衣服にこぼしてしまった場合には、直ちに着替えてください。
- 絶対にタンクから燃料をあふれさせないでください。給油後は燃料タンクキャップをしっかり締めてください。

運転操作

- 毎回使用前に：
 - カップラ、ボール、ヒッチを点検してください。
 - 必ず安全チェーンを使用してください。
 - 灯火類がすべて正常に作動することを確認してください。

- 各タイヤの空気圧が推奨通り適正に調整されていることを確認してください。
- ホイールナットの締め付けが適正トルクで行われていることを確認してください。
- ブロアが適切に固定されていることを確認してください。
- ・ 絶対に、牽引車両に接続しない状態でブロアを作動させないでください。
- ・ 旋回動作を行う時は、注意深くゆっくりと行ってください。方向を変えるときには必ず周囲と後ろの安全を確認してください。
- ・ 風の吹き出し方向に常に留意し、絶対に人に向けないようにしてください。
- ・ 見通しの悪い曲がり角や、茂み、立ち木などの障害物の近くでは安全に十分注意してください。
- ・ 締め切った場所でエンジンをかけたり、風の逃げ道のない場所へ吹き出し口を向けたりしないでください。エンジンからの排気は有毒であり、場合によっては死亡事故につながります。
- ・ この製品は運転席に着席した状態でオペレータの耳の位置での音量が85 dB(A)を超える可能性があります。長時間にわたって使用される場合には、聴覚保護具を着用するようにしてください。
- ・ 運転には十分な注意が必要です。転倒や暴走事故を防止するために以下の点にご注意ください：
 - 作業は日中または十分な照明のもとで行う。
 - ゆっくりとした走行速度で運転し、隠れた穴などの見えない障害に警戒を怠らない。
 - サンドトラップや、溝・小川など危険な場所の近くを通らない。
 - 小さな旋回をするときや法面で旋回するときは、走行速度を十分に落とす。
 - 急停止や急発進をさける。
 - バックするときには、後方の安全に注意し、マシンの後部に人がいないことを十分に確認する。
 - 道路付近で作業するときや道路を横断するときは周囲の交通に注意する。常に道を譲る心掛けを。
- ・ 清掃作業中は、吹き出し口に人を近づけないでください。周囲の人間が吹き出し口に近づかないように注意し、また吹き出し口を人に向けないように注意してください。
- ・ アルコールや薬物を摂取した状態での運転は避けてください。
- ・ 機械が落雷を受けると最悪の場合死亡事故となります。稲光が見えたり雷が聞こえるような場合には機械を運転しないで安全な場所に避難してください。
- ・ 斜面でエンストしたり、坂を登りきれなくなったりした時は、絶対にUターンしないでください。必ずバックで、ゆっくりと、まっすぐに下がって下さい。
- ・ **大丈夫だろう、は非常に危険！**人や動物が突然目の前に現れたら**すぐに作業を停止**しましょう。注意力の分散、アップダウン、機械から飛び出す異物など思わぬ危険があります。周囲に人がいなくなるまで作業を再開しないでください。
- ・ エンジン作動中や停止直後は、エンジン本体やマフラーが熱くなっていますから手を触れないでください。触れると火傷を負う危険があります。

リモコンについてのご注意

- ・ 説明をよく読んで注意事項を守ってください。
- ・ 安全上の注意を守らないと、機器の損傷、使用資格の喪失、人身事故などを起こす危険があります。
- ・ 正しい配線で使用してください。メーカーの指示を守ってください。不適切な配線、配線のゆるみ、傷みなどがあると、機器の不作動、損傷、動作不安定などのトラブルにつながります。
- ・ メーカーが明示的に認めた以外の改造などを行うと、本製品についての保証が適用されなくなります。
- ・ 機器の取り付けや使用に際しては、その地域や国でそれぞれに定められている法律や条令を遵守してください。法律等の遵守を怠ると、製品を使用する法的権利を失う場合があります。
- ・ 操作を開始する前に、マシンの周囲に障害物などが無いことを確認してください。リモコン操作を行っても安全であるという確信が得られるまでは、リモコンを動作させないでください。
- ・ 保守作業を行う時には、必ずその前にリモコンの電源を切り、ベースユニットから外してください。こうすることにより、マシンが予期せず動く危険性を完全に排除することができます。
- ・ ベースユニットからの電源を遮断するには、ベースユニットのP1コネクタから12ピンケーブルを抜き取るか、ベースユニットへの主電源を切断するかします。
- ・ 機器の清掃は、軽く湿した布で拭いてください。使用後に、泥やコンクリート、ほこり等をきれいにふき取ってください。ボタンやレバー、配線、スイッチなどにごみが詰まるとトラブルの原因となります。
- ・ リモコンやベースユニットに水などの液体が入らないように注意してください。リモコンやベースユニットにの洗浄には高圧洗浄器を使用しないでください。
- ・ マシンに溶接作業を行う場合には、ベースユニットの接続を外してください。ベースユニットを電源につないだままで溶接を行うと、ユニットが破損する恐れがあります。
- ・ この文書の「仕様」の項に記載されている使用温度範囲および保管温度範囲を守って使用および保管を行ってください。

牽引について

- ・ 実際にブローの牽引を行う前に、牽引走行に関する国の安全基準、および自治体などが定めている安全基準を確認してください。
- ・ 公道を牽引走行中の事故を防止するために、牽引側の車両の点検を「必ず」行い、各部に問題のないことを確認してください。
- ・ 移動を開始する際には、「必ず」エンジンを停止してください。
- ・ ヒッチおよびカップリングが磨耗していないか「必ず」点検してください。不適切なヒッチ、カップリング、チェーンなどを使っての牽引は「絶対に」しないでください。
- ・ 牽引車両とブローの両方について、タイヤ空気圧を確認してください。ブローのタイヤの適正空気圧は 241 kPa (2.5 kg/cm²) (タイヤが冷えた状態) です。また、牽引車両とブローのタイヤのトレッド (溝) の磨耗状態も点検してください。
- ・ ブローの安全チェーンを「必ず」牽引車両に正しく接続してください。
- ・ 牽引車両の方向指示器、後退表示ランプ、ブレーキランプが正常に作動することを「必ず」確認してください。
- ・ 米国内のハイウェイにおける法定最高牽引速度は、別途表示がない場合は時速88km/hです。不整地における推奨牽引速度は地表面の状態にもよりますが、時速 24km/h程度を目安としてください。
- ・ 急停止や急発進をしないこと。これらの操作は横滑りや中折れの危険があります。発進・停止は徐々に、そして滑らかに行うのが良い牽引のコツです。
- ・ 横転の危険がありますから急旋回はしないでください。
- ・ 牽引中はブローのシュートを上方向に向けておいてください。
- ・ 駐車時には、タイヤに輪止めを掛けてください。

保守整備と格納保管

- ・ 機械を格納する際にはエンジンが十分冷えていることを確認し、また裸火の近くを避けて保管してください。
- ・ 格納中や搬送中は、燃料バルブを閉じてください。裸火の近くに燃料を保管したり、屋内で燃料の抜き取りをしたりしないでください。
- ・ 平らな場所に停車してください。適切な訓練を受けていない人には絶対に機械の整備をさせないでください。
- ・ 必要に応じ、ジャッキなどを利用して機体を確実に支えてください。
- ・ 修理を行うときには必ずバッテリーの接続と点火プラグの接続を外しておいてください。バッテリーの接続を外すときにはマイナスケーブルを先に外し、次にプラスケーブルを外してくだ

さい。取り付けるときにはプラスケーブルから接続します。

- ・ 整備調整・格納作業の前には、エンジンが不意に作動することのないよう、必ずキーを抜き取っておいてください。
- ・ このマニュアルに記載されている以外の保守整備作業は行わないでください。大がかりな修理が必要になった時や補助が必要な時は、Toro 正規代理店にご相談ください。
- ・ 火災防止のため、エンジンの周囲に、余分なグリス、草や木の葉、ホコリなどが溜まらないようご注意ください。高温のエンジンに水をかけたり、電装部に水を掛けたりしないでください。
- ・ ボルト、ナット、ネジ類は十分に締めつけ、常に機械全体の安全を心掛けてください。ファンシャフトのベアリングの取り付けボルトやナットが所定のトルクで締め付けられているか、頻繁に点検してください。
- ・ エンジンを回転させながら調整を行わなければならない時は、手足や頭や衣服をファンやその他の可動部に近づけないように十分ご注意ください。
- ・ ガバナの設定を変えてエンジンの回転数を上げないでください。トロ正規代理店でタコメータによるエンジン回転数検査を受け、安全性と精度を確認しておきましょう。
- ・ オイルの点検や補充は、必ずエンジンを停止した状態で行ってください。
- ・ 可動部に手足を近づけないよう注意してください。エンジンを駆動させたままで調整を行うのは可能な限り避けてください。
- ・ バッテリーの充電は、火花や火気のない換気の良い場所で行ってください。バッテリーと充電器の接続や切り離しを行うときは、充電器をコンセントから抜いておいてください。また、安全な服装を心がけ、工具は確実に絶縁されたものを使ってください。
- ・ 各部品が良好な状態にあり、ボルトナット類が十分にしまっているか常に点検してください。擦り切れたり破損したりしたステッカーは貼り替えてください。
- ・ 弊社が認可していないアタッチメントは使用しないでください。認可されていないアタッチメントを御使用になると製品保証を受けられなくなる場合があります。

搬送する場合

- ・ トレーラやトラックに芝刈り機を積み降ろすときには安全に十分注意してください。
- ・ 積み込みには、機体と同じ幅のある歩み板を使用してください。
- ・ 荷台に載せたら、ストラップ、チェーン、ケーブル、ロープなどで機体を確実に固定してください。機体の前後に取り付けた固定ロープは、どちらも、機体を外側に引っ張るように配置してください。

安全ラベルと指示ラベル



以下のラベルや指示は危険な個所の見やすい部分に貼付してあります。読めなくなったものは必ず新しいものに貼り替えてください。



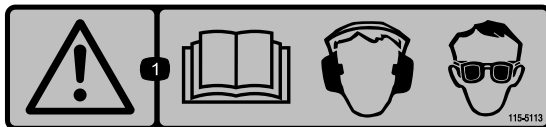
115-5105

1. 警告 - オペレーターズマニュアルを読むこと
2. 警告: 講習を受けてから運転すること。
3. 警告 - 整備作業前にはエンジンを停止させ、キーを抜き取り、マニュアルを読むこと。
4. 異物が飛び出す危険: 人を近づけないこと。
5. 警告: 可動部に近づかないこと; 全部のガード類を正しく取り付けて運転すること。
6. 警告: 牽引車両に接続されていない時にはエンジンを始動させないこと; エンジンを始動する時には必ず本機を牽引できる車両に接続すること。



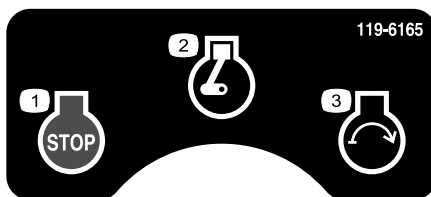
115-5106

1. 警告 - オペレーターズマニュアルを読むこと
2. 異物が飛び出す危険: 人を近づけないこと。
3. 切傷や手足の切断の危険: 可動部に近づかないこと; 使用時にはすべての安全カバー類を正しく取り付けておくこと。



115-5113

1. 警告 - オペレーターズマニュアルを読むこと; 聴覚および眼の保護具を着用すること。



119-6165

1. エンジン - 停止
2. エンジン - 作動
3. エンジン - 始動

組み立て

付属部品

すべての部品がそろっているか、下の表で確認してください。

手順	内容	数量	用途
1	ワセリン(別途入手)	必要に応じて	バッテリーを接続します
2	ブローアアセンブリ ヒッチ ボルト(3/8 x 3in) フランジナット(3/8in)	1 1 2 2	ブローアにヒッチを接続します
3	必要なパーツはありません。	-	ブローアを牽引車両に取り付けます

その他の付属品

内容	数量	用途
パーツカタログ	1	運転前によく読むこと。
オペレーターズマニュアル	1	
エンジンマニュアル	1	エンジンの操作および保守のためにお使いください。
オペレータのためのトレーニング資料	1	ご使用前にご覧ください。
リモコン	1	ブローアをリモート操作するのに使用します。
認証証明書	1	CE 規格に適合していることを証明する書類です

注 前後左右は運転位置からみた方向です。

1

バッテリーを接続する

この作業に必要なパーツ

必要に応じて	ワセリン(別途入手)
--------	------------

手順

1. バッテリーボックスにバッテリーカバーを固定しているクリップを外し、ボックスからカバーを取り外す(図4)。

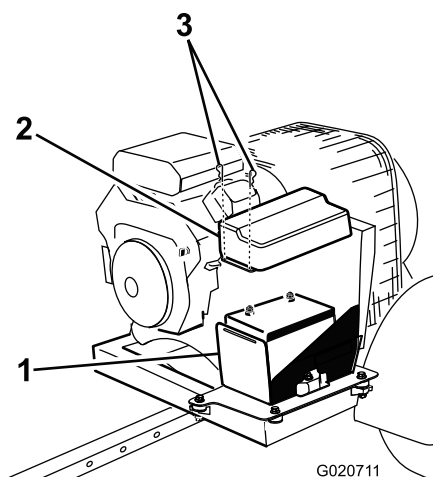


図4

- | | |
|--------------|--------------|
| 1. バッテリーボックス | 3. バッテリークリップ |
| 2. バッテリーカバー | |

▲ 警告

バッテリーの端子に金属製品や機体の金属部分が触れるとショートを起こして火花が発生する。それによって水素ガスが爆発を起こし人身事故に至る恐れがある。

- ・ バッテリーの取り外しや取り付けを行うときには、端子と金属を接触させないように注意する。
 - ・ バッテリーの端子と金属を接触させない。
2. プラス・ケーブル(赤いケーブル)をバッテリーのプラス(+)端子に取り付ける(図5)。

▲ 警告

バッテリーケーブルの接続ルートが不適切であるとケーブルがショートを起こして火花が発生する。それによって水素ガスが爆発を起こし人身事故に至る恐れがある。

- ・ ケーブルを取り外す時は、必ずマイナス(黒)ケーブルから取り外し、次にプラス(赤)ケーブルを外す。
- ・ ケーブルを取り付ける時は、必ずプラス(赤)ケーブルから取り付け、それからマイナス(黒)ケーブルを取り付ける。

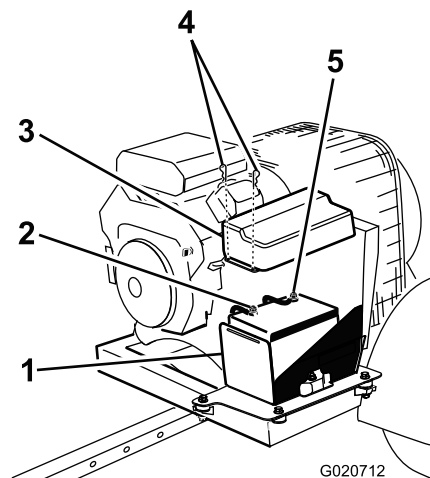


図5

- | | |
|--------------|--------------|
| 1. バッテリーボックス | 4. バッテリークリップ |
| 2. マイナス端子 | 5. プラス端子 |
| 3. バッテリーカバー | |

3. 黒いケーブル(-)をバッテリーの(-)端子に取り付ける(図5)。
4. 腐食防止のため、端子と固定金具にワセリンなどを塗布する。
5. バッテリーカバーを取り付け、クリップで固定する。

2

ブロアにヒッチを接続する

この作業に必要なパーツ

1	ブロアアセンブリ
1	ヒッチ
2	ボルト (3/8 x 3in)
2	フランジナット (3/8in)

手順

1. ブロアを平らな床の上におく。
2. フレームブラケットにヒッチチューブに差し込む (図 6)。ボルト (3/8 x 3in) 2本とフランジナット (3/8in) を使用して、チューブをフレームに固定する。

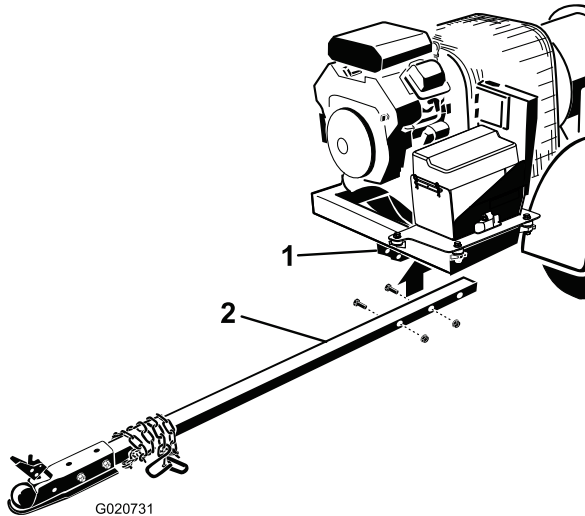


図 6

1. フレームブラケット
2. ヒッチチューブ

3. ワイヤハーネス・ヒッチチューブの右側に沿って配線する (図 7)。

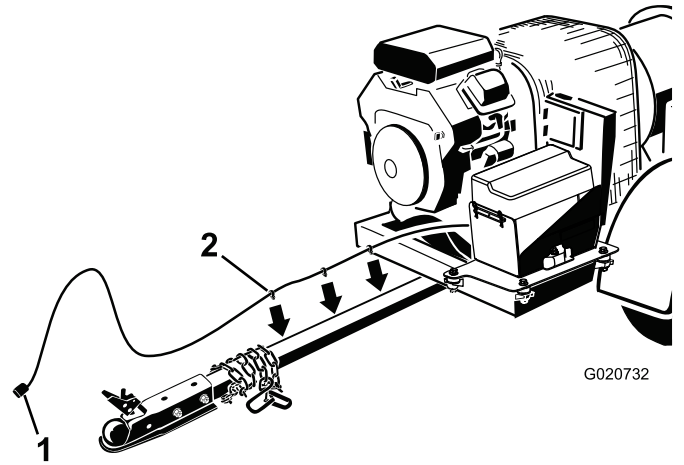


図 7

1. ワイヤハーネス
2. ハーネスクリップ

4. ハーネスクリップを、ヒッチチューブの側面の穴に差し込んで固定する (図 7)。
5. ハーネスコネクタをヒッチチューブ・ホルスタに入れる (図 8)。

3

ブロアを牽引車両に取り付ける

必要なパーツはありません。

手順

このトレーラで使用するカップラには、ヒッチ部分に 51mmのボールが必要となります。

1. トレーラを適当なヒッチまで持ち上げる。
2. トングのカップラレバーを持ち上げながら、カバーをボールヒッチの上に降ろす (図 8)。

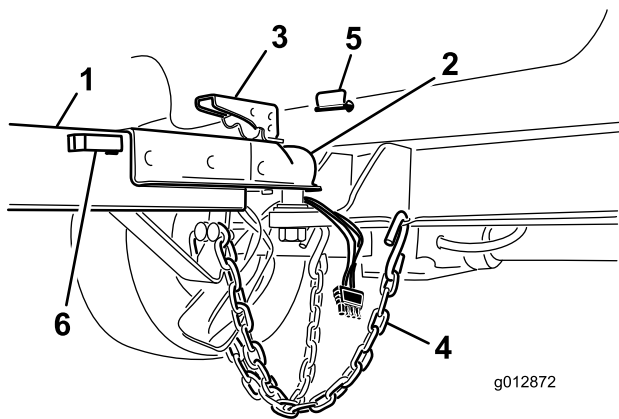


図 8

- | | |
|----------------------|-----------------|
| 1. トング | 4. 安全チェーン |
| 2. ボールソケット | 5. ロックピン |
| 3. カップラレバー(ロックされた位置) | 6. ヒッチチューブ・ホルスタ |

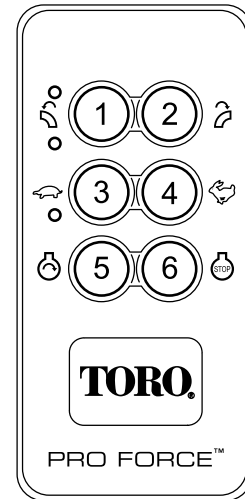
- カップラレバーを閉じ、確実にロックされていることを確認する。
- ピンを取り付けてカップラのレバーをロックする (図 8)。
- 安全チェーンを交差させ、ヒッチの穴に取り付ける (図 8)。
- プロアのワイヤハーネス・コネクタを牽引車両のコネクタに接続する。ブレーキペダルの操作に応じてブレーキランプが適切に点灯すること、また、方向指示ランプが適切に作動することを確認する。

製品の概要

各部の名称と操作

エンジン停止

エンジン停止ボタンを押してエンジンを停止させる (図 9)。



g017705

図 9

- | | |
|---|-----------------|
| 1. 吹き出し口が左へ回転 | 4. プロアの出力を大きくする |
| 2. 吹き出し口が右へ回転 | 5. エンジン始動 |
| 3. プロアの出力を大きくする
(3と4を同時に押すとエンジンはアイドルに戻る) | 6. エンジン停止 |

エンジン：始動

エンジンの始動準備ができれば、エンジン始動ボタンを押してエンジンを始動させます (図 9)。エンジンの始動手順については「エンジンを始動させる」を参照してください。

吹き出し方向

右回転ボタンまたは左回転ボタンは、吹き出し方向を調整するボタンです (図 9)。

エンジン速度

エンジンの回転速度は Fast (ウサギ) ボタンと Slow (カメ) ボタンで調整します (図 9)。

始動スイッチ

始動スイッチ (図 10) はエンジンの始動と停止を行うスイッチで、OFF, RUN, START の 3 つの位置があります。キーを右に回して START 位置にすると、スタータモーターが始動します。エンジンが始動したら、キーから手を離してください。キーは自動

的にON位置に動きます。キーを OFF 位置に回せばエンジンは停止します。

チョークコントロール

エンジンが冷えている場合には、チョークレバー（図 10）を ON 位置にセットします。

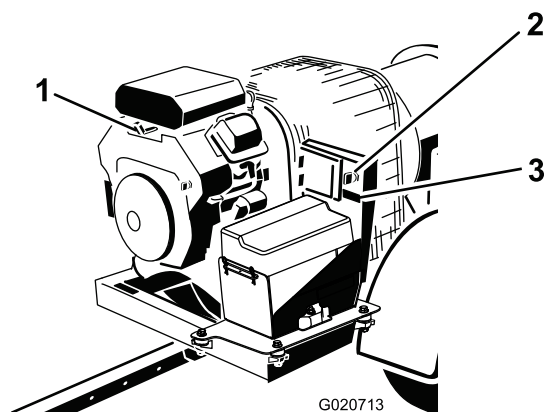


図 10

- | | |
|---------------|-----------|
| 1. チョークコントロール | 3. アワーメータ |
| 2. 始動スイッチ | |

アワーメータ

アワーメータ（図 10）は、本機の積算運転時間を表示します。

運転操作

注 前後左右は運転位置からみた方向です。

トレーラを取り付ける

このトレーラで使用するカップラには、ヒッチ部分に 51mmのボールが必要となります。

1. トレーラを適当なヒッチまで持ち上げる。
2. トングのカップラレバーを持ち上げながら、カバをボールヒッチの上に降ろす（図 11）。

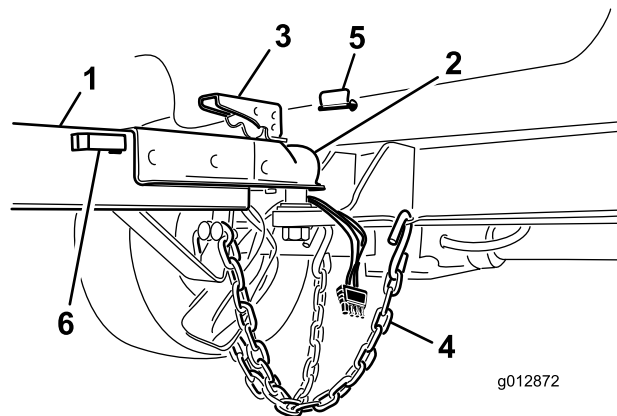


図 11

- | | |
|----------------------|-----------------|
| 1. トング | 4. 補助チェーン |
| 2. ボールソケット | 5. ロックピン |
| 3. カップラレバー（ロックされた位置） | 6. ヒッチチューブ・ホルスタ |

3. カップラレバーを閉じ、確実にロックされていることを確認する。
4. ピンを取り付けてカップラのレバーをロックする。
5. 安全チェーンを交差させ、ヒッチの穴に取り付ける。ブローのワイヤハーネス・コネクタを牽引車両のコネクタに接続する。

燃料を補給する

- ・ 燃料タンク容量： 18.9 リットル
- ・ 使用推奨燃料：
 - 機械の性能を最も良く発揮させるために、オクタン価87以上の、きれいで新しい（購入後30日以内）無鉛ガソリンを使ってください（オクタン価評価法は(R+M)/2 を採用）。
 - エタノール：エタノールを添加（10% まで）したガソリン、MTBE（メチル第3ブチルエーテル）添加ガソリン（15% まで）を使用することが可能です。エタノールとMTBEとは別々の物質です。エタノール添加ガソリン（15% 添加=E15）は使用できません。エタノール含有率が 10% を超えるガソリン（たとえば E15（含有率 15%）、E20（含有率 20%）、E85

(含有率 85%) は絶対に使用してはなりません。これらの燃料を使用した場合には性能が十分に発揮されず、エンジンに損傷が発生する恐れがあり、仮にそのようなトラブルが発生しても製品保証の対象とはなりません。

- ガソリン含有メタノールは使用できません。
- 燃料タンクや保管容器でガソリンを冬越しさせないでください。冬越しさせる場合には必ずスタビライザ（品質安定剤）を添加してください。
- ガソリンにオイルを混合しないでください。

重要 エタノール系、メタノール系のスタビライザはご使用にならないでください。アルコール系のスタビライザ（エタノールまたはメタノールを基材としたもの）は使わないでください。

▲ 危険

ガソリンは非常に引火・爆発しやすい物質である。発火したり爆発したりすると、やけどや火災などを引き起こす。

- ・ 燃料補給は必ず屋外で、エンジンが冷えた状態で行う。こぼれたガソリンはふき取る。
- ・ 箱型トレーラに本機を搭載した状態では、絶対に本機への燃料補給をしてはならない。
- ・ 燃料タンク一杯に入れられないこと。給油は燃料タンクの首の根元から 6~13mm 程度下までとする。これは、温度が上昇して燃料は膨張したときにあふれないように空間を確保するためである。
- ・ ガソリン取り扱い中は禁煙を厳守し、火花や炎を絶対に近づけない。
- ・ 燃料は安全で汚れのない認可された容器に入れ、子供の手の届かない場所で保管する。30 日分以上の買い置きは避ける。
- ・ 運転時には必ず適切な排気システムを取り付け正常な状態で使用すること。

▲ 危険

燃料を補給中、静電気による火花がガソリンに引火する危険がある。発火したり爆発したりすると、やけどや火災などを引き起こす。

- ・ ガソリン容器は車から十分に離し、地面に直接置いて給油する。
- ・ 車に乗せたままの容器にガソリンを補給しない。車両のカーペットやプラスチック製の床材などが絶縁体となって静電気の逃げ場がなくなるので危険である。
- ・ 可能であれば、機械を地面に降ろし、車輪を地面に接触させた状態で給油を行う。
- ・ 機械を車に搭載したままで給油を行わなければいけない場合には大型タンクのノズルからでなく、小型の容器から給油する。
- ・ 大型タンクのノズルから直接給油しなければならない場合には、ノズルを燃料タンクの口に常時接触させた状態で給油を行う。

▲ 警告

ガソリンの誤飲は非常に危険で、生命に関わる。また気化したガソリンに長期間ふれると身体に重篤な症状や疾病を引き起こす。

- ・ ガソリンのガスを長時間吸い込むのは避けること。
- ・ ノズルやタンク、コンディショナー注入口には顔を近づけないこと。
- ・ 目や皮膚にガソリンが付かないようにすること。

スタビライザー/コンディショナー

添加剤としてスタビライザー/コンディショナーを使用してください。この添加剤には以下のような働きがあります。

- ・ 保管中のガソリンの劣化を防止する。ただし90 日間以上の保管を行う場合はガソリンタンクを空にしておくほうが望ましい。
- ・ 運転中のエンジンのクリーニングを行う。
- ・ ゴム状やニス状の物質の発生を抑え、エンジンの始動をスムーズにする。

重要 エタノール、メタノールを含んだ添加剤は絶対に使用しないでください。

適量のスタビライザー/コンディショナーをガソリンに添加してください。

注 燃料スタビライザー/コンディショナーはガソリンが新しいうちに添加するのが一番効果的です。燃料系にワニス状の付着物が発生するのを防ぐため、燃料スタビライザーは必ず使用してください。

燃料を補給する

1. エンジンを停止する。
2. 燃料タンクのキャップの周囲をきれいに拭いてからキャップを取る（図 12）。

注 燃料タンクのキャップについているゲージで燃料残量を確認する。

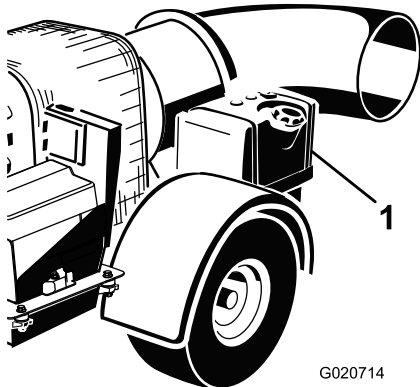


図 12

1. 燃料タンク

3. 燃料タンクのふたを取り、給油口の首の根元から 6～13mm 下まで、無鉛レギュラーガソリンを入れる。

これは、温度が上昇して燃料は膨張したときにあふれないように空間を確保するためである。燃料タンク一杯に入れないこと。

4. 燃料タンクのキャップをしっかりとめはめる。
5. こぼれたガソリンはふき取る。

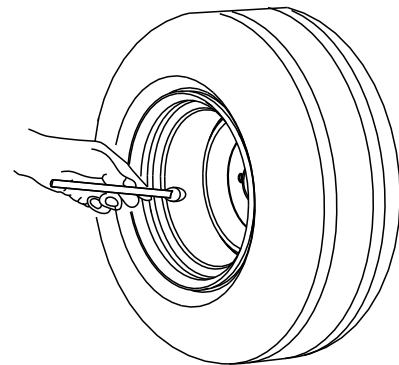
エンジンオイルの量を点検する

エンジンを始動させる前に、必ずエンジンオイルの量を点検してください。手順は「エンジンオイルを点検する」を参照してください。

タイヤ空気圧を点検する

タイヤ空気圧を点検してください（図 13）。

適正空気圧は 241 kPa (2.45 kg/cm² = 35 psi) です。



G001055

図 13

ホイール・ラグナットのトルクを点検する

整備間隔: 使用開始後最初の 10 時間

使用開始前と最初の10運転時間経過後にホイール・ラグナットの締め付けトルクを点検してください。

▲ 警告

この整備を怠ると車輪の脱落や破損から人身事故につながる恐れがある。ホイールナットを 61-88 N·m (6.2-9.0 kg·m = 45-65 ft·lb) にトルク締めすること。

エンジンの始動と停止

エンジンの始動手順

▲ 警告

回転部に触れると重大な人身事故になる。

- ・ 作動中は機械に手足を近づけないでください。
- ・ 事故防止のため、可動部に手足や衣服などを近づけないよう十分に注意してください。
- ・ カバーやシュラウドやガードは必ず取り付け使用してください。

1. ブロアのエンジンを始動するときには、必ずブロアが牽引車両に接続されていることを確認してください。
2. エンジンが冷えている場合にはチョークを引いてON 位置にする。

注 エンジンが温まっている時はチョーク操作は **不要** です。エンジンが始動した後は、チョークを OFF 位置に戻してください。

3. キーを Start 位置に回してすぐに手を離して ON 位置に戻す（図 14）。以上の操作により、レシーバが覚醒する。

注 キーをON位置にしたまま時間が経ちすぎた場合には、キーを一旦 OFF 位置に戻してから始動操作をやり直す。

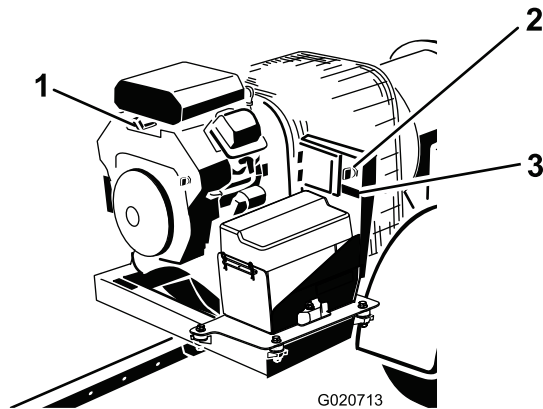


図 14

1. 始動スイッチ
2. チョークコントロール
3. アワーメータ

4. エンジンには、エンジン始動許可条件が整った状態で始動操作を行ったときのみ、始動できます。エンジン始動許可条件は、以下に述べる「エンジン始動許可手順」を実行したときのみ成立します（図 15）。

- ・ START ボタンを押す。
- ・ 次に 左回転ボタン を押す。
- ・ 次に 右回転ボタン を押す。
- ・ 最後に、START ボタンを押し続けてエンジンを始動させる。

注 ボタン操作から次のボタン操作は、3秒以内に行わなければいけません。次のボタン操作が3秒以内に行われなかった場合には、その手順全体が向こうとなり、最初からやり直す必要があります。

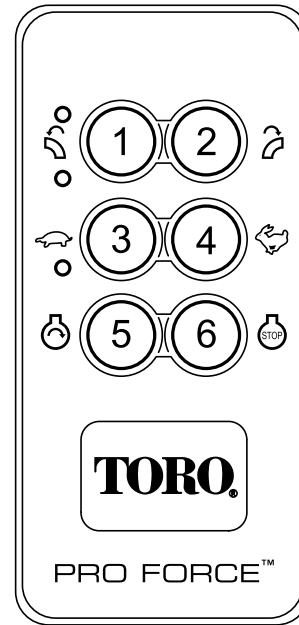
注 また、間違えたボタンを押した場合にも、その手順全体が無効となります。

注 右回転ボタンを押した後、25 秒以内に Start ボタンが押されなかった場合や、Start ボタン以外のボタンが押された場合には、エンジン始動許可条件が無効となります。

注 エンジン始動許可条件は、右回転ボタンが押されてから 25 秒間有効であり、この時間内に Start ボタンを押した場合のみ、エンジンが始動します。この有効時間を、Start ボタンを押すことによって延長することはできません。エンジン始動リレーコントロールの有効期間は、右回転ボタンが押されてから 25 秒間で、これを変えることはできません。エンジン始動リレーコントロールの有効期間中は、何度でも Start ボタンを押すことができます。エンジン始動許可有効期間は切れてしまったあとで、エンジンを始動させたい場合

には、もう一度最初からエンジン始動許可手順を実行する必要があります。

注 手順を途中でやめたり、エンジン始動許可有効期間が切れた後は、右回転ボタンおよび左回転ボタンは通常の機能（噴出し口の回転）に戻ります。



g017705

図 15

1. 吹き出し口が左へ回転
2. 吹き出し口が右へ回転
3. プロアの出力を大きくする (3と4を同時に押すとエンジンはアイドルに戻る)
4. プロアの出力を大きくする
5. エンジン始動
6. エンジン停止

重要 スタータは 1 度に 10 秒間以上連続で使用しないでください。もし10秒間以内にエンジンが始動しなかった場合は、30秒間待って、それからもう一度始動を試みてください。この手順を守らないとスタータモータを焼損する恐れがあります。

5. エンジンが始動した後は、チョークを OFF 位置に戻す。それでエンジンの回転が悪くなるようであれば、チョークを ON 位置に戻して数秒間待ち、その後にもう一度戻してスロットルでエンジン速度を調整する。必要に応じてこの操作を繰り返す。

エンジンの停止手順

1. スロットルレバーを Fast と Slow の中間に移動させてエンジン速度を下げる。
2. エンジンをアイドル回転させた状態で 20 秒間待つ。
3. リモコンのSTOPボタンを押す。
4. 機械から離れる場合には、キーを OFF 位置に回してエンジンから抜き取る（図 14）。

始動、停止、無操作タイムアウト

どの押しボタンでも、押せばリモコンが覚醒（電源ON）になります。TX および RX LED が点滅している場合は、リモコンが覚醒していてベースユニットと通信していることを示します。リモコンのボタン操作を行ったのち、無操作状態が3秒間以上続くと、バッテリーを節約するために、リモコンは自動的に休眠モードに入ります。タイムアウトとなってリモコンが休眠状態に入ると、リモコンのすべてのコントロール LED の動作が停止します（図16）。しかし、どのボタンでも押されれば、リモコンは覚醒状態に戻ります。

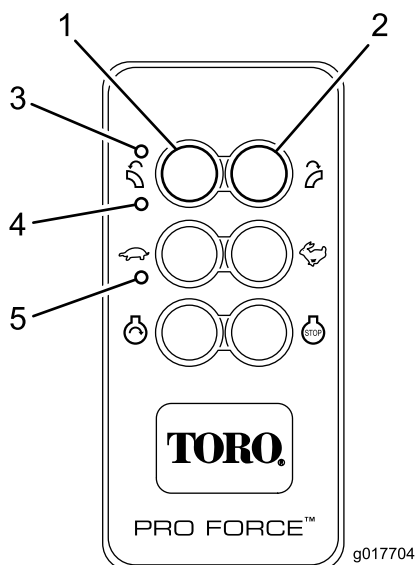


図 16

- | | |
|------------------------|---------|
| 1. 連携 (Associate) | 4. RX |
| 2. 連携遮断 (Disassociate) | 5. LINK |
| 3. TX | |

ンでシュートを回転させたりエンジン速度を変えたりしてください。

吹き出し口の方向の調整

吹き出し口の向きはリモコンで変更することができます（図 17）。

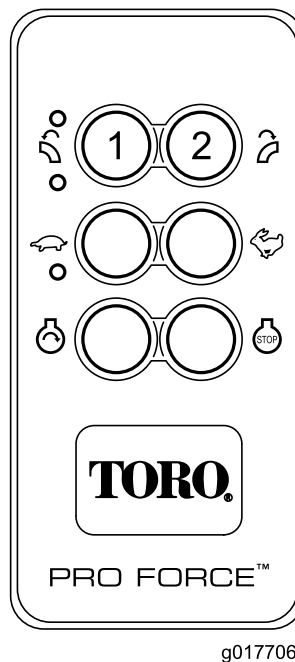


図 17

1. 吹き出し方向：左 2. 吹き出し方向：右

パワーセーブ・モード

リモコンによる操作が何も行われないうち、2.5時間が経過すると、ベースユニットは、自動的にパワーセーブ・モードに入ります。ベースユニットを覚醒させるには、パワーサイクルを実施する必要があります。パワーセーブ・モードでは、ベースユニットは低電力消費状態となります。このモードでは、ベースユニットはリモコンからの通信を受け付けず、ブローアのコントロールを行わず、ベースユニットとしての通常動作は行われなくなります。

- ・ タイムアウト・モードになると、エンジンは作動せず（作動していたエンジンは停止し）、リモコンによる操作はできなくなります。
- ・ コントローラを覚醒させるには、キースイッチを一旦 OFF にしたあとで、短時間だけ START 位置に回してください（エンジンをクランク）。
- ・ タイムアウトにならないようにしたい場合には、2.5時間よりも短い間隔でときどきリモコ

牽引について

▲ 注意

実際にブローアの牽引を行う前に、牽引走行に関する国や自治体の安全基準を確認してください。

- ・ 牽引車両のヒッチはカップリングがトレーラの定格総重量 (GVWR) と同じかそれ以上であることを確認してください。
- ・ ヒッチおよびカップリングが磨耗していないか「必ず」点検してください。不適切なヒッチ、カップリング、チェーンなどを使っての牽引は「絶対に」しないでください。
- ・ 牽引車両とブローアの両方について、タイヤ空気圧を確認してください。また、両方の車両のトレッド（溝）の磨耗状態も点検してください。
- ・ ブローアに「安全チェーン」が取り付けられていることを「必ず」確認してください。
- ・ ブローアの安全チェーンを「必ず」牽引車両のフレームに正しく取り付けてください。

- ・ 牽引車両の方向指示器、後退表示ランプ、ブレーキランプが正常に作動することを「必ず」確認してください。
- ・ 米国内のハイウェイにおける法定最高牽引速度は、別途表示がない場合は大抵の場合、時速88km/hですが、実際に牽引して運転する前に、それぞれの地域における実際の規制について調べるようにしてください。不整地における推奨牽引速度は地表面の状態にもよりますが、時速24km/h程度を目安としてください。
- ・ 牽引車両から切り離して駐車する場合には、タイヤに輪止めを掛けてください。
- ・ タイヤ空気圧を正しく調整し、タイヤに割れや過度の磨耗がないか点検してください。
- ・ 牽引中はブローのシュートを上向き（噴出し口が空を向くように）にしておいてください。
- ・ トルクレンチを使ってホイールナットの点検を行ってください。ホイールナットは、このマニュアルの「保守」の章の解説に従って締め付けを行ってください。
- ・ 急停止や急発進をしないこと。これらの操作は横滑りや中折れの危険があります。発進・停止は徐々に、そして滑らかに行うのが燃費向上のコツです。
- ・ 横転の危険がありますから急旋回はしないでください。

▲ 注意

ブローの牽引バーが変形したり破損したりした場合には、牽引バー全体を交換してください。不適切な牽引バーでの牽引は「絶対に」しないでください。ブローが牽引車両から切り離されてしまう危険があります。

ブローと牽引車両の接続

- ・ 牽引車両のヒッチボールとブローのカップラに磨耗や破損がないか点検してください。磨耗や破損を発見した場合には、牽引する前に交換してください。
- ・ ボールは必ず 51mmのもの（牽引車両）を使用してください；ブロー側のカップラは 51mm仕様です。これ以外のサイズのボールを使用するとカップラとボールが分離したり、ボールが割れたりして極めて危険です。
- ・ 牽引バーをブローに取り付けたら、ブローのカップラを牽引車両のヒッチボールにしっかりと取り付け、ロックレバーを押し下げてロック位置に確実に固定してください。

▲ 注意

安全チェーンを外しての牽引は「絶対に」しないでください。安全チェーンは、牽引バーが万一破損した場合に車両とブローの接続を保持する重要部品です。

運転のヒント

▲ 警告

排出口から噴出す風は非常に強く、まともに吹かれるとケガをする危険があります。

- ・ 作動中は、排出口に近づかないでください。
- ・ 作動中は、排出口の周囲に人を近づけないでください。

▲ 危険

転倒や感電は重大な人身事故になる危険が極めて高い。

- ・ 急な斜面では絶対に作業しないでください。
- ・ 斜面は上り下りしながら作業するようにし、横断しながらの作業は絶対にしないこと。
- ・ 斜面では急停止・急発進しない。
- ・ 隠れて見えない穴や障害物に常に警戒を怠らないようにしましょう。安全のために、溝や段差には近づかないこと。
- ・ 作業中に斜面を登りきれなくなった場合には、バックでゆっくりと坂を下りてください。Uターンしないこと。
- ・ 絶対に、牽引車両に接続しない状態でブローを作動させないでください。
- ・ ブローの使い方を練習しましょう。自然の風が吹いている方向と同じ方向にゴミを吹き飛ばすようにするのが作業のコツです。
- ・ 旋回動作を行う時は、注意深くゆっくりと行ってください。方向を変えるときには必ず周囲と後ろの安全を確認してください。
- ・ 風の吹き出し方向に常に留意し、絶対に人に向けてないようにしてください。
- ・ 見通しの悪い曲がり角や、茂み、立ち木などの障害物の近くでは安全に十分注意してください。
- ・ 小さな旋回をするときや法面で旋回するときは、走行速度を十分に落とす。
- ・ バックするときには、後方の安全に注意し、マシンの後部に人がいないことを十分に確認する。
- ・ 締め切った場所でエンジンをかけたり、風の逃げ道のない場所へ吹き出し口を向けたりしないでください。エンジンからの排気は有毒であり、場合によっては死亡事故につながります。
- ・ 作業中、エンジンは常に全開で使用してください。
- ・ 吹き出し口は、ごみの下からすくうように吹き飛ばすようにセットしてください。
- ・ 貼り芝をした直後などは、芝を傷める可能性がありますから注意してください。

- ・ 公道では使わないでください。
- ・ 清掃作業中は、吹き出し口に人を近づけないでください。周囲の人間が吹き出し口に近づかないように注意し、また吹き出し口を人に向けないように注意してください。
- ・ 斜面でエンストしたり、坂を登りきれなくなったりした時は、絶対にUターンしないでください。必ずバックで、ゆっくりと、まっすぐに下がって下さい。
- ・ **大丈夫だろう、は非常に危険！**人や動物が突然目の前に現れたら**すぐに作業を停止しましょう**。注意力の分散、アップダウン、機械から飛び出す異物など思わぬ危険があります。周囲に人がいなくなるまで作業を再開しないでください。
- ・ エンジン作動中や停止直後は、エンジン本体やマフラーが熱くなっていますから手を触れないでください。触れると火傷を負う危険があります。

重要 移動走行に移る前に、吹き出し口を上向きにしてください。吹き出し口を下向きにしたまま走行すると、路面に当たって破損する可能性があります。

注 めったに起こることではありませんが、大きな静電放電が発生した場合、コントローラが作動してエンジンの回転速度が下がる場合があります。このような場合、リモコンの FAST (ウサギ) ボタンをおせば、エンジン速度を回復させることができます。

保守

注 お使いの機械の電気回路図や油圧回路図を入手したい場合には、以下のインターネットサイトから無料でダウンロードすることができます：www.Toro.com また、マニュアルから、インターネット上のその機械の紹介ページへ行きたい場合にもご利用ください。

推奨される定期整備作業

整備間隔	整備手順
使用開始後最初の 8 時間	<ul style="list-style-type: none">・ ベルトの状態と張りを点検します
使用開始後最初の 10 時間	<ul style="list-style-type: none">・ ホイールナットのトルクを点検します
使用することまたは毎日	<ul style="list-style-type: none">・ エンジンオイルを点検する・ エンジンのスクリーンとオイルクーラを清掃する・ 吹き出し口のクランプとガイドの点検を行う・ ヒッチのカップラとチェーンに磨耗や破損がないか点検する。
25 運転時間ごと	<ul style="list-style-type: none">・ スポンジ製エレメントを洗浄し、ペーパー製エレメントは破損していないか点検してください。
50 運転時間ごと	<ul style="list-style-type: none">・ ベルトの状態と張りを点検します
100 運転時間ごと	<ul style="list-style-type: none">・ エアフィルタのペーパー・エレメントを交換する。・ エンジンオイルを交換する。・ タイヤの状態を点検する。
200 運転時間ごと	<ul style="list-style-type: none">・ カーボンキャニスタ・エアフィルタの交換（砂やほこりのひどい場所で使用する場合は整備間隔を短くすること）・ カーボンキャニスタ・パージラインフィルタの交換・ オイルフィルタを交換する。・ 点火プラグを点検する。
500 運転時間ごと	<ul style="list-style-type: none">・ 燃料フィルタを交換する。

始業点検表

このページをコピーして使ってください。

点検項目	第 週						
	月	火	水	木	金	土	日
計器類の動作を確認する。							
燃料残量。							
エンジンオイルの量。							
冷却フィンの汚れを落とす。							
エンジンのエアフィルタとプレクリーナを点検する。							
エンジンからの異常音がないか点検する。							
オイル漏れなど。							
タイヤ空気圧を点検する。							
吹き出し口のクランプのトルクを点検する。							
塗装傷のタッチアップ修理を行う。							

要注意個所の記録		
点検担当者名：		
内容	日付	記事

エアクリーナの整備

整備間隔: 25運転時間ごと-スポンジ製エレメントを洗浄し、ペーパー製エレメントは破損していないか点検してください。

100運転時間ごと-エアフィルタのペーパー・エレメントを交換する。

注 ホコリのひどい場所で使用する場合はより頻繁にエアクリーナの手入れを行ってください。

エアフィルタの取り外し

1. エンジン内部に汚れが落ちないように、まず、エアクリーナ周囲をきれいに清掃する。
2. エアクリーナのカバーを固定しているノブを外し、カバーを取り出す(図 18)。

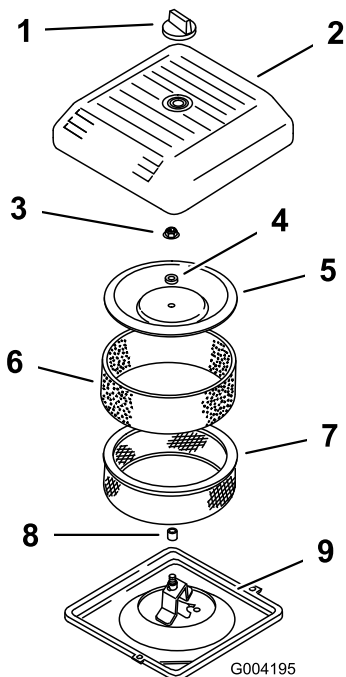


図 18

- | | |
|---------------|----------------|
| 1. ノブ | 6. スポンジ製プレクリーナ |
| 2. エアクリーナのカバー | 7. ペーパーフィルタ |
| 3. カバーナット | 8. ゴム製シール |
| 4. スペーサ | 9. エアクリーナのベース |
| 5. カバー | |

3. ペーパー・エレメントについているスポンジ・エレメントを注意深く外す(図 18)。
4. カバーナットを外し、カバー、スペーサ、ペーパー・エレメントを外す(図 18)。

スポンジ製プレクリーナの洗浄

重要 スポンジが破れたり薄くなっている場合には交換してください。

1. スポンジ製プレフィルタを温水と液体洗剤で洗う。汚れが落ちたら十分にすすぐ。
2. 洗い上がったら、きれいなウェスにはさんで水分を取る(絞らないこと)。
3. 乾いたらエンジンオイルを 60 ccほど含ませる(図 19)。

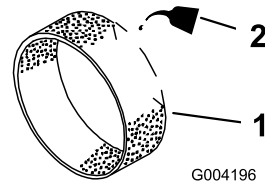


図 19

- | | |
|--------------|--------|
| 1. スポンジエレメント | 2. オイル |
|--------------|--------|

4. エレメントを軽く絞ってオイルを全体にゆきわたらせる。
5. ペーパーフィルタに汚れや油汚れ、ゴムシールの傷がないか点検する(図 20)。

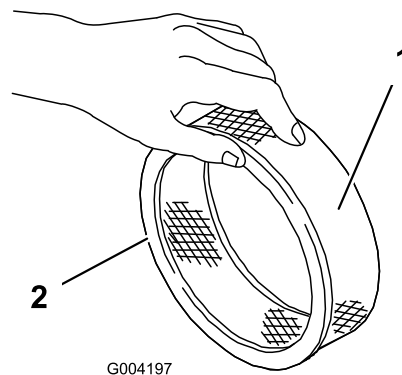


図 20

- | | |
|--------------|-----------|
| 1. ペーパーエレメント | 2. ゴム製シール |
|--------------|-----------|

重要 ペーパー・エレメントは絶対に清掃して再使用しない。ペーパー・エレメントが汚れていたり(100運転時間が目安)破損している場合には、新しいものに交換する。

フィルタの取り付け

重要 エンジンを保護するため、エンジンは必ずペーパー・エレメントとスポンジ・エレメントの両方を取り付けて使ってください。

1. ペーパー・エレメントにスポンジ・エレメントを注意深く取り付ける(図 20)。
2. エアクリーナのベースにエアクリーナ・アセンブリを取り付ける(図 18)。
3. カバーとスペーサを元どおりに取り付け、ナットで固定する(図 18)。ナットを 11 Nm (1.09 kg.m = 95 in-lb) にトルク締めする。
4. エアクリーナのカバーを元通りに取り付け、ノブで固定する(図 18)。

カーボンキャニスタの整備

カーボンキャニスタエアフィルタの交換

整備間隔： 200運転時間ごと

1. エンジンを停止させ、キーを抜き取り、各部が完全に停止したのを確認してから運転位置を離れる。
2. カーボンキャニスタ・エアフィルタからホースを取り外す (図 21)。
3. カーボンキャニスタ・フィルタを取り外して廃棄する (図 21)。

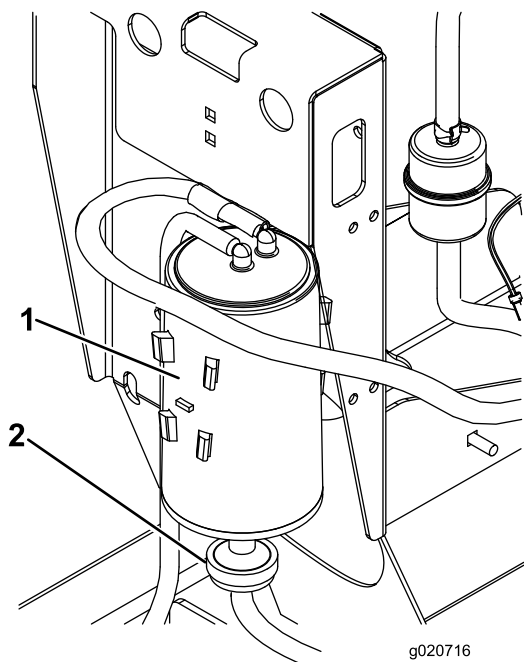


図 21

1. カーボンキャニスタ
2. カーボンキャニスタ・エアフィルタ

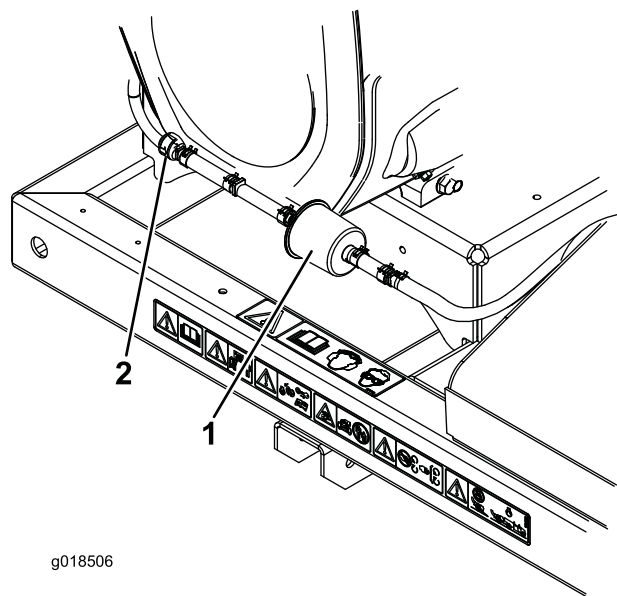
4. 新しいエアフィルタを取り付ける。
5. カーボンキャニスタ・エアフィルタにホースを取り付ける。

カーボンキャニスタ・パージラインフィルタの交換

整備間隔： 200運転時間ごと

注 パージラインフィルタにはほこりが溜まっていないか時々点検してください。フィルタが汚れてきたら、交換してください。

1. エンジンを停止させ、キーを抜き取り、各部が完全に停止したのを確認してから運転位置を離れる。
2. カーボンキャニスタ・パージラインフィルタの前後両側についているホースクランプをゆるめてフィルタから遠い位置に移す (図 22)。



g018506

図 22

1. カーボンキャニスタ・パージラインフィルタ
2. チェックバルブ

3. カーボンフィルタを外して捨てる (図 22)。
4. 新しいフィルタをホースに取り付ける (フィルタについている矢印がチェックバルブの方を向くように取り付け、ホースクランプで元のように固定する (図 22)。

エンジンオイルについて

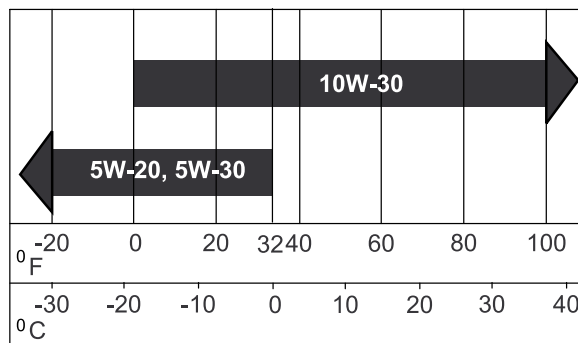
注 ホコリのひどい場所で使用する場合は、より頻繁なオイル交換が必要です。

オイルのタイプ： 洗浄性オイル (API 規格 SG, SH, SJ またはそれ以上)

クランクケースの容量： フィルタを含めて 2 リットル

粘度： 下の表を参照してください。

USE THESE SAE VISCOSITY OILS



G000238

図 23

エンジンオイルの量を点検する

整備間隔: 使用するときまたは毎日

注 エンジンオイルを点検する最もよいタイミングは、その日の仕事を始める直前、エンジンがまだ冷えているうちです。既にエンジンを始動してしまった場合には、一旦エンジンを停止し、オイルが戻ってくるまで約 10 分間程度待ってください。油量を点検し、ディップスティックの ADD マーク以下であれば FULL マークまで補給します。入れすぎないでください。油量が ADD マークと FULL マークの間であれば補給の必要はありません。

1. 平らな場所に駐車する。
2. エンジンを止め、キーを抜き取る。
3. 給油口からゴミが入ってエンジンを傷つけないように、ディップスティック (図 24) の周囲をウェスできれいに拭く。

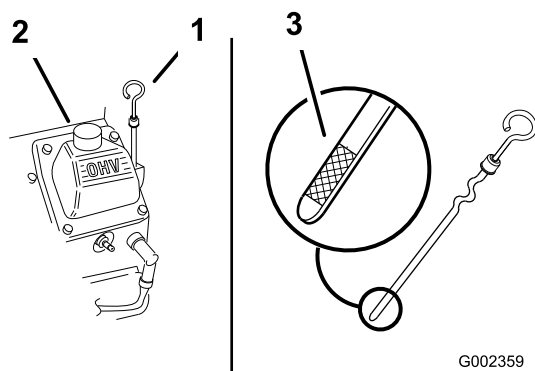


図 24

1. ディップスティック
2. 補給管

4. ディップスティック (図 24) を抜き取り、付いているオイルをウェスで拭きとる。
5. ディップスティックを補給管一杯に差し込む (図 24)。ただしネジ込まないこと。
6. ディップスティックを抜き取り、オイルの量を見る。油量が足りなければディップスティックの FULL マークまで補給管からゆっくり補給する。

重要 オイルを入れすぎないでください。入れすぎは、かえってエンジンを傷めます。

エンジンオイルの交換

整備間隔: 100 運転時間ごと

1. エンジンを始動し、5 分間程度運転する。これによりオイルが温まって排出しやすくなる。
2. オイルが完全に抜けるように、排出口側がやや低くなるように駐車する。
3. エンジンを停止させ、キーを抜き取り、各部が完全に停止したのを確認してから運転位置を離れる。

4. ドレンの下に廃油受けを置く。ドレンバルブを回して開き、オイルを排出する (図 25)。

注 オイルの排出方向を変えたい場合には、ドレンバルブの中にホースを入れると良いでしょう。

5. オイルが完全に抜けたらドレンプラグを閉じる。

注 廃油はリサイクルセンターに持ち込むなど適切な方法で処分してください。

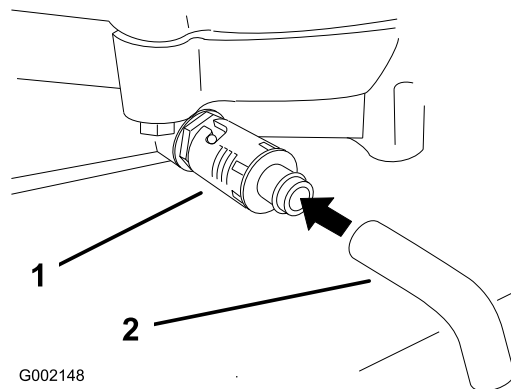


図 25

1. オイルドレン・バルブ
2. オイルドレン・ホース (別途入手)

6. 補給管 (図 24) から、必要量の 80% 程度のオイルをゆっくり入れる。
7. 油量を確認する。「エンジンオイル量の点検」を参照。
8. 残りのオイルをゆっくり足して FULL マークまで入れる。

オイルフィルタの交換

整備間隔: 200 運転時間ごと

注 ホコリのひどい場所で使用する場合は、より頻繁なオイルフィルタの交換が必要です。

1. エンジンからオイルを抜く。「エンジンオイルの交換」を参照。
2. オイルフィルタを外し、フィルタのアダプタガスケットの表面をきれいに拭く (図 26)。

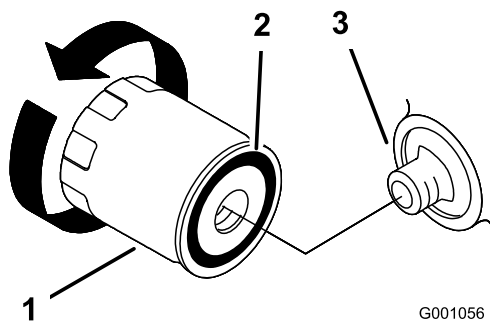


図 26

1. オイルフィルタ
2. アダプタのガスケット
3. アダプタ

3. 新しいフィルタのガスケットにオイルを薄く塗る (図 26)。
4. アダプタにフィルタを取り付け、ガスケットがアダプタに当たるまでフィルタを右に回し、そこから更に 2/3~1 回転増し締めする (図 26)。
5. クランクケースに正しい種類の新しいオイルを入れる。24ページ「エンジンオイルについて」を参照。
6. エンジンを3分間程度運転して、エンジンを停止し、オイルフィルタの周囲にオイル漏れがないか点検する。
7. エンジンオイルの量を点検し、足りなければ注ぎ足す。

リモコンとベースユニットの連携を開始する

重要 連携開始手順を行う前に、手順全体をよく読んでください。

システムを動作させるためには、リモコンとベースユニットとの連携を確立する必要があります。リモコンとベースユニットとは連携済みで工場から出荷されます。連携は、連携 (Associate) 手順を実行することによって確立されます。何らかの理由で、リモコンとベースユニットの連携をもう一度確立する必要がある場合 (たとえば、ベースユニットはそのままで、リモコンのみを買い換えた場合) には、以下の「連携」手順を実施する必要があります。

注 ベースユニットと連携しているリモコンを、別のベースユニットに連携させると、もとのベースユニットとの連携は解除されます。

1. ベースユニットの電源を切る。
2. リモコンを手にとって、ベースユニットの近くに立つ (リモコンとベースユニットとの間に障害物がないようにする)。
3. 連携ボタン (Associate) と連携解除ボタン (Disassociate) を同時に押し続けて保持するTXランプが緑色に点灯する。

4. 両方のボタンを押し続けると、LINK LED がオレンジ色に点滅を開始する。

注 LINK LED が点灯に変わった場合には、連携プロセスが失敗したことを示すので、もう一度最初からやり直す。

5. LINK LED がオレンジ色に点滅を続けている状態で、両方のボタンから手を離す。全部 (3個) のLED が点滅を開始するので、その間 (2秒間) に、次のステップを実行する。

注 2秒以内に次の操作を行わないと、連携プロセスは中断されるので、もう一度最初からやり直さなければならない。

6. 連携 (Associate) ボタンを押して保持する。RX LED が消灯し、TX LED が緑色に点灯し、LINK LED がオレンジ色に点灯する。

7. 連携 (Associate) ボタンを押したままで、ベースユニットの電源を入れる。

連携 (Associate) ボタンを押している間、リモコンとベースユニットによる連携作業が行われる。連携ができると、オレンジ色の LINK LED は点灯状態を維持し、RX LED は赤の点滅が止まり、TX LED は緑色の点灯状態となり (ボタンはまだ押したまま)、この状態はボタンから手を離すまで続く。ボタンから手を離すと、TX は緑色の点滅 (リモコンから通信中) に変わる。

8. 連携 (Associate) ボタンから手を離す。

RX は消灯し、TX は短時間緑色に点滅した後、消灯する。

以上でシステムの連携は確立された。

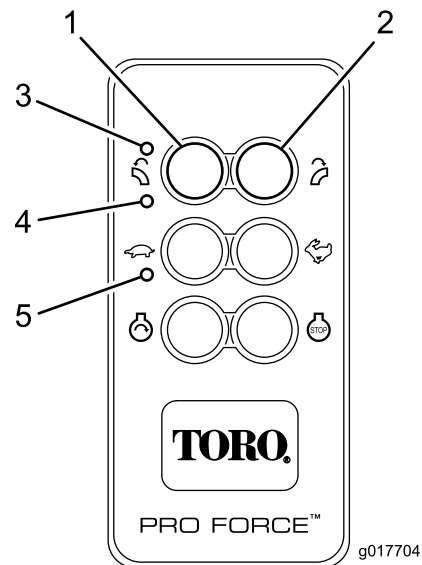


図 27

1. 連携 (Associate)
2. 連携遮断 (Disassociate)
3. TX
4. RX
5. LINK

点火プラグの整備

取り付ける時には電極間のエアギャップを正しく調整しておいてください。取り付け、取り外しには必ず専用のレンチを使い、エアギャップの点検調整にはすきまゲージやギャップ調整工具などを使ってください。必要に応じて新しい点火プラグと交換してください。

タイプ：Champion® RC12YC, Champion® プラチナ 3071 または同等品

エアギャップ：0.76mm

点火プラグの点検

整備間隔：200運転時間ごと

1. 中央の電極部(図 28)を観察する。絶縁体部がうす茶色や灰色なら適正、黒い汚れがある場合にはエアクリーナの不良を考える。

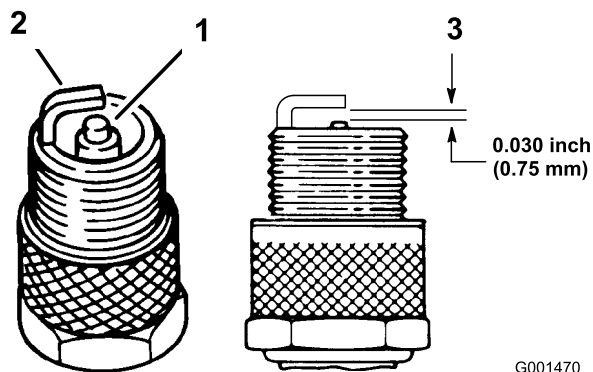


図 28

1. 中央の電極の碍子
2. 側部の電極
3. 隙間(実寸ではない)

重要 黒い汚れ、電極の磨耗、油膜、亀裂などがあれば新しいものと交換してください。

2. プラグの電極間のエアギャップ(図 28)を点検し、適正值から外れていれば外側の電極(図 28)を曲げて調整する。

点火プラグの取り外し

1. エンジンを停止させ、キーを抜き取り、各部が完全に停止したのを確認してから運転位置を離れる。
2. 点火コードを取り外す(図 29)。

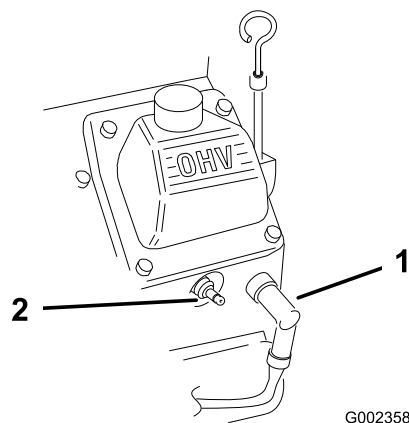


図 29

1. 点火コード
2. 点火プラグ

3. プラグを取り外した時に燃焼室内に異物が落ちないように、プラグの周囲をきれいに清掃する。
4. 点火プラグと金属ワッシャを外す。

点火プラグの取り付け

1. 点火プラグと金属ワッシャを取り付ける。取り付け前にもう一度エアギャップを確認する。
2. 点火プラグを24.4-29.8 Nm (2.5-3.0 kg.m=18-22 ft-lb) にトルク締めする。
3. 点火コードを接続する(図 28)。

燃料フィルタの交換

整備間隔：500運転時間ごと

汚れているフィルタを再取り付けするのは絶対にやめてください。

1. エンジンを停止させ、キーを抜き取り、各部が完全に停止したのを確認してから運転位置を離れる。
2. マシンが冷えるのを待つ。
3. 古いフィルタのクランプをゆるめて脇に寄せる(図 30)。

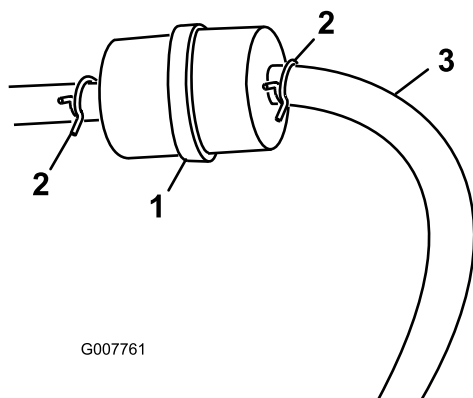


図 30

1. 燃料フィルタ 2. ホースクランプ

4. ホースからフィルタを抜き取る。
5. 新しいフィルタをホースに取り付け、クランプで固定する (図 30)。

燃料タンクの整備

▲ 危険

ガソリンは非常に引火・爆発しやすい物質である。発火したり爆発したりすると、やけどや火災などを引き起こす。

- ・ エンジンが冷えてから燃料タンクからガソリンを抜き取る。この作業は必ず屋外の広い場所で行う。こぼれたガソリンはふき取る。
- ・ ガソリン取り扱い中は禁煙を厳守し、火花や炎を絶対に近づけない。

1. ガソリンが完全に抜けるよう、平らな場所に駐車する。
2. エンジンを止め、キーを抜き取る。
3. 燃料フィルタについているクランプをゆるめ、フィルタからはずらす (図 30)。
4. 燃料フィルタから燃料ホースを抜き取る (図 30)。

注 落ちてくるガソリンをガソリン容器または廃油受けに受ける (図 30)。

注 燃料タンクが空になったこの時に燃料フィルタを交換するのがベストです。

5. フィルタに燃料ホースをつなぎ、クランプで固定する (図 30)。

エンジンのスクリーンとオイルクーラの清掃

整備間隔： 使用することまたは毎日

使用前に必ず、エンジンのスクリーンとオイルクーラを点検・清掃してください。オイルクーラのスクリーンとエンジンのスクリーンにたまった刈りカスや汚れ、ごみを取り除いてください (図 31)。

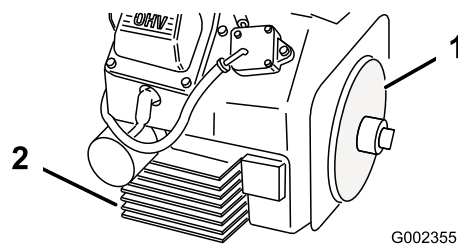


図 31

1. エンジンのスクリーン
2. オイルクーラ

吹き出し口の点検

整備間隔： 使用することまたは毎日

吹き出し口のクランプの点検

吹き出し口のクランプ (図 32) が確実にしまっていることを毎日確認してください。運転中に吹き出し口を何かにぶついたり、地面を引きずったりした場合には、クランプがゆるんでいる危険があります。クランプ部を 5.1-5.7 Nm (0.5-0.6 kg.m = 45-50 in-lb) にトルク締めする。

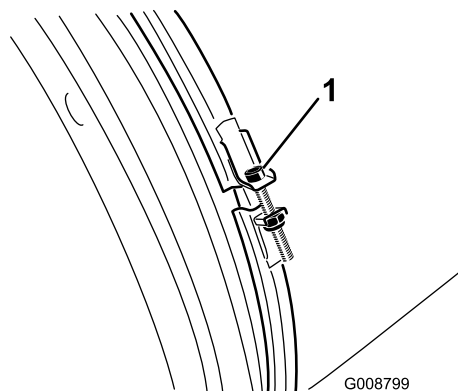


図 32

1. 噴出し口のクランプ

噴出し口のガイドの清掃

噴出し口の周囲や内部、およびガイドとガイドの間についている刈りかす、ほこり、ごみなどを除去する (図 33) ガイドに汚れをためると、噴出し口が自由に回転できなくなり、モータに無理な負荷が掛かる。

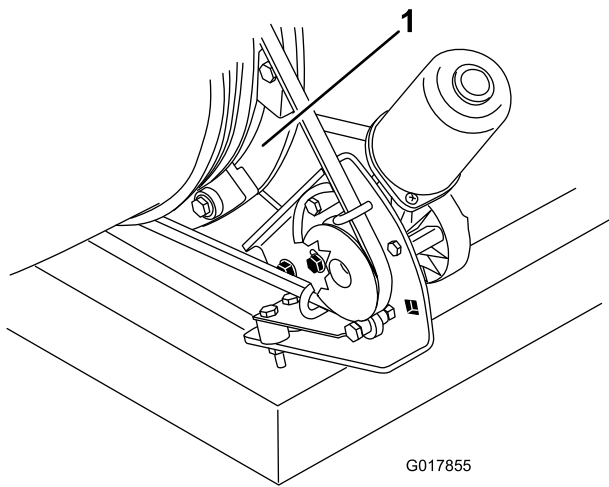


図 33

1. 噴出し口のガイド

ベルトの調整

整備間隔： 使用開始後最初の 8 時間
50 運転時間ごと

噴出し口の方向を変えるときにベルトがスリップする場合には、ベルトの調整が必要です。

1. プーリ取り付けブラケットをブローのフレームに固定しているボルトをゆるめる (図 34)。

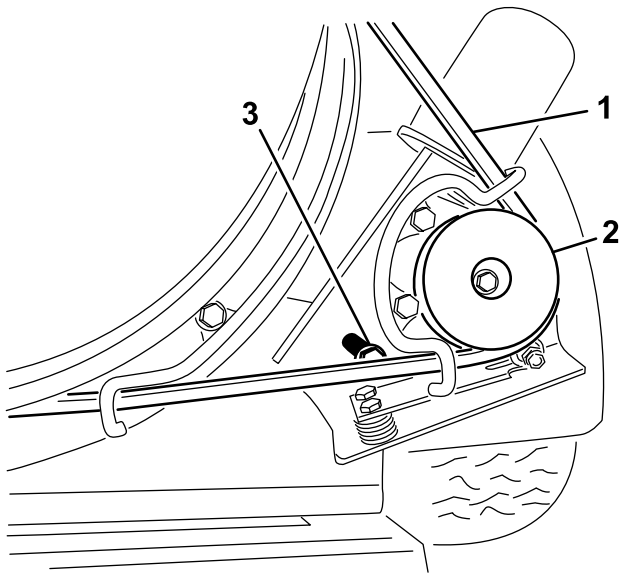


図 34

1. ベルト
2. プーリ
3. 取り付けボルト

2. プーリの取り付けブラケットを回してベルトに張りを与える。
3. 取り付けボルトを締め付ける。

タイヤの点検

整備間隔： 100 運転時間ごと

運転中に縁石にぶつけるなどした場合、リムやタイヤが破損している可能性がありますから、必ず点検してください。

タイヤ空気圧はひんばんに点検して適正に保ってください。空気圧が適正でないと、タイヤの摩耗が通常より早くなります。

摩耗や破損したタイヤは交通当局が認定している法定タイヤに交換してください。タイヤ識別番号の位置については 図 35 を参照してください。

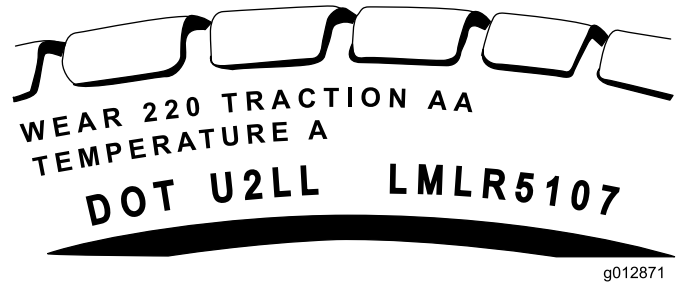


図 35

図 36 は空気圧不足で生じる磨耗の例です。

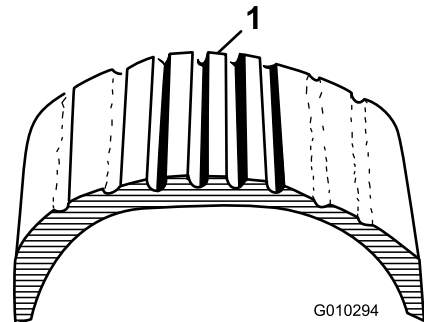


図 36

1. 空気圧不足のタイヤ

図 37 は空気圧過多で生じる磨耗の例です。

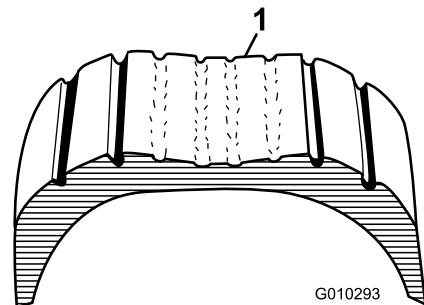


図 37

1. 空気圧が高すぎるタイヤ

電気システムの保守

重要 電気システムを保護するため、本機に溶接作業を行う時には、コントローラへの配線を外し、バッテリーのマイナス・ケーブルをバッテリーから外してください。

バッテリーを充電する

▲ 危険

電解液には触れると火傷を起こす劇薬である硫酸が含まれている。

- ・ 電解液を飲まないこと。また、電解液を皮膚や目や衣服に付けないよう十分注意すること。安全ゴーグルとゴム手袋で目と手を保護すること。
- ・ 皮膚に付いた場合にすぐに洗浄できるよう、必ず十分な量の真水を用意しておくこと。

警告

カリフォルニア州 第65号決議による警告

バッテリーの電極部や端子などの部分には鉛や鉛含有物質が含まれており、カリフォルニア州では、これらの物質が癌や先天性異常の原因となるとされている。
取り扱い後は手を洗うこと。

1. バッテリーカバーをバッテリーボックスに固定しているクリップを外し、ボックスからカバーを取り外す (図 38)。

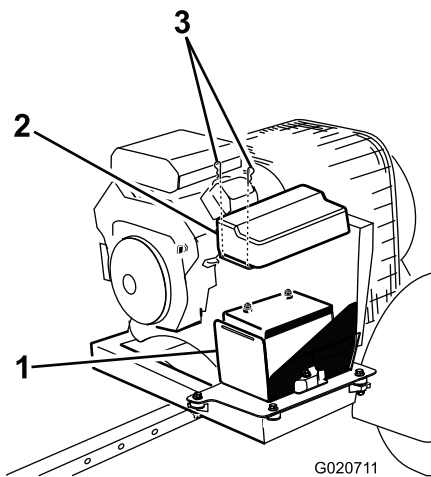


図 38

1. バッテリークリップ
2. バッテリーカバー
3. バッテリーボックス

2. 充電器に接続し、充電電流を 3~4 A にセットする (図 39)。3~4 A で 4~8 時間充電する。

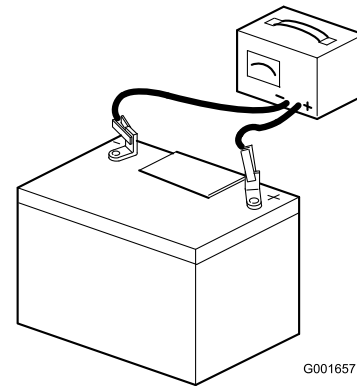


図 39

▲ 警告

充電中は爆発性のガスが発生する。

充電中は絶対禁煙を厳守。バッテリーに火気を近づけない。

3. 充電が終わったらチャージャをコンセントから抜き、バッテリー端子からははずす。
4. バッテリーカバーを取り付け、クリップで固定する。

リモコンのバッテリーの取り付け及び交換

リモコンは、単三電池3本を電源としています。電池を取り付ける時には、極性を良く確認してください (極性は電池ケースの内側にマーキングしてあります)。リモコンの電池の取り付け (交換) 方法:

1. バッテリーケースカバーを固定している十字ビス (4本) を外し、電池ケースカバーを取り外す。
2. 空の電池ケースに新たに電池を取り付ける場合には、新しい単三電池3本をセットする。極性を間違えないように入れること; 図 40を参照。
3. 消耗した電池を新しいものに交換する場合には、古い電池を取り出して、新しい電池を入れる。極性を間違えないように入れること; 図 40を参照。
4. 電池ケースカバーを元通りにセットし、十字ビス (4本) で固定する。ビスを締め付け過ぎないように、しかしガスケットが密着する程度に締め付けること。

注 電池入れに電池をセットする時には、極性を良く確認してください。

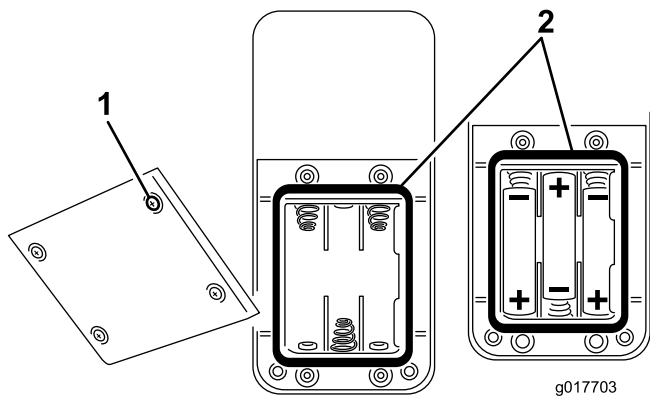


図 40

1. カバーのビス

2. シール用ガスケット

ヒューズ

本機の配線には 15 A ヒューズが組み込まれています。(図 41)。

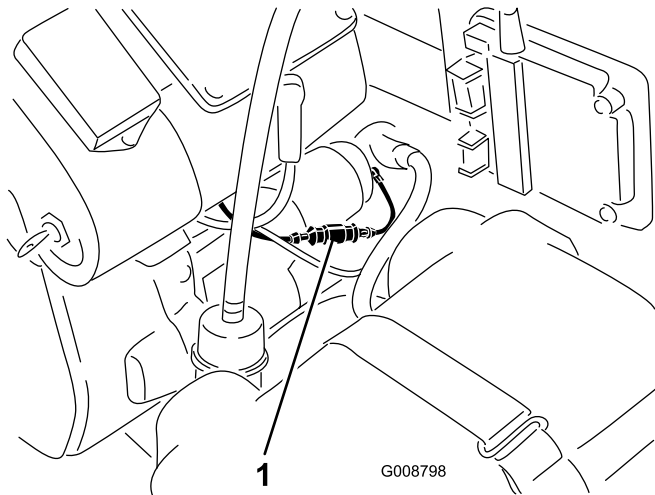


図 41

1. ヒューズ

ヒューズリンク

本機の配線にはヒューズリンクが組み込まれています。インラインヒューズの下にある灰色のコードがヒューズリンクのコードです。

廃棄物の処理について

エンジンオイル、エンジン、バッテリーなどは、環境汚染物質とされています。これらものを処分する場合には、地域の法令などにしたがって行ってください。

格納保管

1. キーを OFF 位置に回す。点火ワイヤを外す。キーを抜き取る。

2. 機体各部に付着している泥や刈りカスをきれいに落とす。特にエンジンのシリンダヘッドや冷却フィン部分やブローハウジングを丁寧に清掃する。

重要 機体は中性洗剤と水で洗うことができます。ただし高圧洗浄器は使用しないでください。大量の水をかけないでください。

3. エアクリーナの整備をする；「エアクリーナの整備」を参照。
4. エンジンオイルを交換する。「エンジンオイルについて」を参照。
5. タイヤ空気圧を点検する；「タイヤ空気圧を点検する」を参照。
6. バッテリーを充電する；「バッテリーの整備」を参照。
7. 長期間 (30 日以上) にわたって保管する場合にそのための整備を行う。次の手順に従う。

- A. 石油系のスタビライザ/コンディショナ (燃料品質安定剤) を燃料タンクの燃料に添加する。混合の方法はスタビライザーのメーカーの指示に従う。アルコール系のスタビライザ (エタノール系やメタノール系) は使用しないこと。

注 スタビライザは、新しい燃料に添加して常時使うのが最も効果的です。

- B. エンジンを掛け、燃料系に、保護剤入りの燃料を行き渡らせる (5分)。
- C. エンジンを停止し、温度が下がるのを待ってガソリンを抜き取る；「燃料タンクの整備」を参照。
- D. エンジンをもう一度掛け、自然に停止するまで掛けっぱなしにする。
- E. チョークを引く。エンジンが掛からなくなるまで、エンジンの掛けっぱなしを繰り返す。
- F. 抜き取った燃料は地域の法律などに従って適切に処分する。適切なりサイクル処置を講ずる。

重要 コンディショナ入りのガソリンでも90日間以上の保存はしないでください。

8. 点火プラグを外して点検する；「点火プラグの整備」を参照。プラグの取り付け穴からエンジンオイルをスプーン2杯程度入れ、スタータを回してエンジンをクランクさせ、オイルをシリンダ内部に行き渡らせる。点火プラグを取り付ける。点火コードは取り付けないでください。
9. 機体各部のゆるみを点検し、必要な締め付けや交換、修理を行う。破損箇所や故障箇所はすべて修理する。

10. 機体の塗装がはげていればタッチアップ修理をする。ペイントは代理店で入手することができる。
11. 汚れていない乾燥した場所で保管する。始動スイッチのキーは必ず抜き取って子供などの手の届かない場所に保管する。機体にはカバーを掛けておく。

メモ:



Toro 製品の総合品質保証

限定保証

保証条件および保証製品

Toro 社およびその関連会社であるToro ワランティー社は、両社の合意に基づき、Toro 社の製品（「製品」と呼びます）の材質上または製造上の欠陥に対して、2年間または1500運転時間のうちいずれか早く到達した時点までの品質保証を共同で実施いたします。この保証は、エアレータ以外のすべての機器に適用されます（エアレータ製品については別途保証があります）。この品質保証の対象となった場合には、弊社は無料で「製品」の修理を行います。この無償修理には、診断、作業工賃、部品代、運賃が含まれます。保証は「製品」が納品された時点から有効となります。
*アワーメータを装備している機器に対して適用します。

保証請求の手続き

保証修理が必要だと思われる場合には、「製品」を納入した弊社代理店（ディストリビュータ又はディーラー）に対して、お客様から連絡して頂くことが必要です。連絡先がわからなかったり、保証内容や条件について疑問がある場合には、本社に直接お問い合わせください。

Toro Commercial Products Service Department
Toro Warranty Company
8111 Lyndale Avenue South
Bloomington, MN 55420-1196

952-888-8801 または 800-952-2740
E-mail: commercial.warranty@toro.com

オーナーの責任

「製品」のオーナーは、オペレーターズマニュアルに記載された整備や調整を実行する責任があります。これらの保守を怠った場合には、保証が受けられないことがあります。

保証の対象とならない場合

保証期間内であっても、すべての故障や不具合が保証の対象となるわけではありません。以下に挙げるものは、この保証の対象とはなりません：

- Toroの純正交換部品以外の部品を使用したことまたはToroの純正部品以外のアクセサリーや製品を搭載して使用したことが原因で発生した故障や不具合。これらの製品については、別途製品保証が適用される場合があります。
- 推奨された整備や調整を行わなかったことが原因で生じた故障や不具合。オペレーターズマニュアルに記載されている弊社の推奨保守手順に従った適切な整備が行われていない場合。
- 運転上の過失、無謀運転など「製品」を著しく過酷な条件で使用したことが原因で生じた故障や不具合。
- 通常の使用に伴って磨耗消耗する部品類。但しその部品に欠陥があった場合には保証の対象となります。通常の使用に伴って磨耗消耗する部品類とは、プレーキパッドおよびライニング、クラッチライニング、フレード、リール、ローラおよびベアリング（シールドタイプ、グリス注入タイプ共）、ベッドナイフ、タイン、点火プラグ、キャストホイール、ベアリング、タイヤ、フィルタ、ベルトなどを言い、その他、液剤散布用の部品としてダイヤフラム、ノズル、チェックバルブなどが含まれます。
- 外的な要因によって生じた損害。外的な要因とは、天候、格納条件、汚染、弊社が認めていない燃料、冷却液や潤滑剤、添加剤、肥料、水、薬剤の使用などが含まれます。
- エンジンのための適正な燃料（ガソリン、軽油、バイオディーゼルなど）を使用しなかったり、品質基準から外れた燃料を使用したために発生した不具合。

米国とカナダ以外のお客様へ

米国またはカナダから輸出された製品の保証についてのお問い合わせは、お買いあげのToro社販売代理店（ディストリビュータまたはディーラー）へおたずねください。代理店の保証内容にご満足いただけない場合は輸入元にご相談ください。

- 通常の使用に伴う運転音や振動、汚れや傷、劣化。
- 通常の使用に伴う「汚れや傷」とは、運転席のシート、機体の塗装、ステッカー類、窓などに発生する汚れや傷を含みます。

部品

定期整備に必要な部品類（「部品」）は、その部品の交換時期が到来するまで保証されます。この保証によって取り付けられた部品は、この製品保証により保証期間終了まで保証され、取り外された部品は弊社の所有となります。部品やアセンブリを交換するか修理するかの判断は弊社が行います。弊社が保証修理のために再製造した部品を使用する場合があります。

ディープサイクルおよびリチウムイオン・バッテリーの保証：

ディープサイクル・バッテリーやリチウムイオン・バッテリーは、その寿命中に放出することのできるエネルギーの総量(kWh)が決まっています。一方、バッテリーそのものの寿命は、使用方法、充電方法、保守方法により大きく変わります。バッテリーを使用するにつれて、完全充電してから次に完全充電が必要になるまでの使用可能時間は徐々に短くなってゆきます。このような通常の損耗を原因とするバッテリーの交換は、オーナーの責任範囲です。本製品の保証期間中に、上記のような通常損耗によってオーナーの負担によるバッテリー交換の必要性がでることは十分に考えられます。注：（リチウムイオンバッテリーについて）：リチウムイオンバッテリーには、その部品の性質上、使用開始後 3-5 年についてのみ保証が適用される部品があり、その保証は期間割保証（補償額通減方式）となります。さらに詳しい情報については、オペレーターズマニュアルをご覧ください。

保守整備に掛かる費用はオーナーが負担するものとします

エンジンのチューンナップ、潤滑、洗浄、磨き上げ、フィルタや冷却液の交換、推奨定期整備の実施などは「製品」の維持に必要な作業であり、これらに関わる費用はオーナーが負担します。

その他

上記によって弊社代理店が行う無償修理が本保証のすべてとなります。

両社は、本製品の使用に伴って発生しうる間接的偶発的結果的損害、例えば代替機材に要した費用、故障中の修理関連費用や装置不使用に伴う損失などについて何らの責も負うものではありません。両社の保証責任は上記の交換または修理に限らせていただきます。その他については、排気ガス関係の保証を除き、何らの明示的な保証もお約束するものではありません。商品性や用途適性についての黙示的内容についての保証も、本保証の有効期間中のみに限って適用されます。

米国内では、間接的偶発的損害に対する免責を認めていない州があります。また黙示的な保証内容に対する有効期限の設定を認めていない州があります。従って、上記の内容が当てはまらない場合があります。この保証により、お客様は一定の法的権利を付与されますが、国または地域によっては、お客様に上記以外の法的権利が存在する場合があります。

エンジン関係の保証について：

米国においては環境保護局（EPA）やカリフォルニア州法（CARB）で定められたエンジンの排ガス規制および排ガス規制保証があり、これらは本保証とは別個に適用されます。くわしくはエンジンメーカーのマニュアルをご参照ください。上に規定した期限は、排ガス浄化システムの保証には適用されません。くわしくは、製品に同梱またはエンジンメーカーからの書類に同梱されている、エンジンの排ガス浄化システムの保証についての説明をご覧ください。