

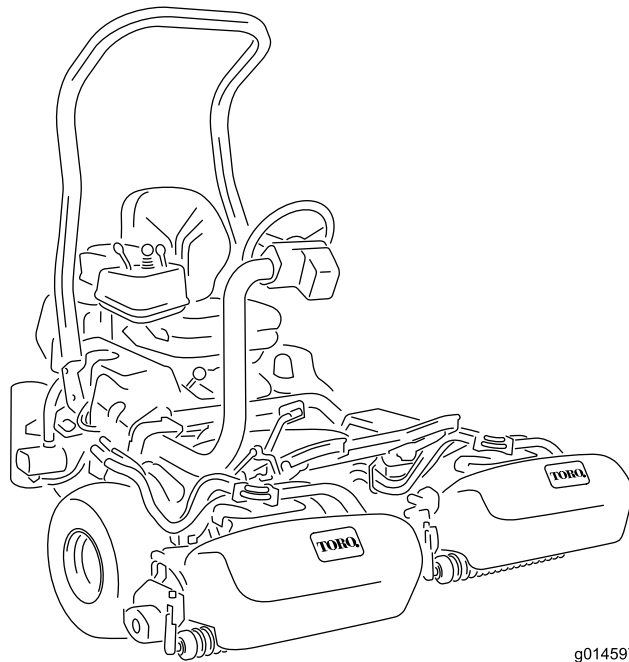


Count on it.

Käyttöopas

**Greensmaster® 3300 TriFlex™
-ajoyksikkö**

Mallinro: 04510—Sarjanro: 313000001 tai suurempi



g014597



Tämä tuote on asianmukaisten eurooppalaisten direktiivien mukainen. Lisätietoja on erillisessä tuotekohtaisessa vaatimustenmukaisuusvakuutuksessa.

VAARA

KALIFORNIA

Lakiesityksen 65 mukainen varoitus

Dieselmoottorin tuottamat pakokaasut ja jotkin niiden aineosat sisältävät kemikaaleja, jotka Kalifornian osavaltion tietojen mukaan aiheuttavat syöpää, synnynnäisiä epämuodostumia tai muuta lisääntymiseen liittyvää haittaa.

Tärkeää: Tässä moottorissa ei ole kipinänsammuttimella varustettua äänenvaimenninta. Kalifornian laki (California Public Resource Code Section 4442) kieltää tämän moottorin käytön metsissä, pensaikoissa tai ruohikkoalueilla. Muissa maissa ja valtioissa voi olla vastaavia rajoituksia.

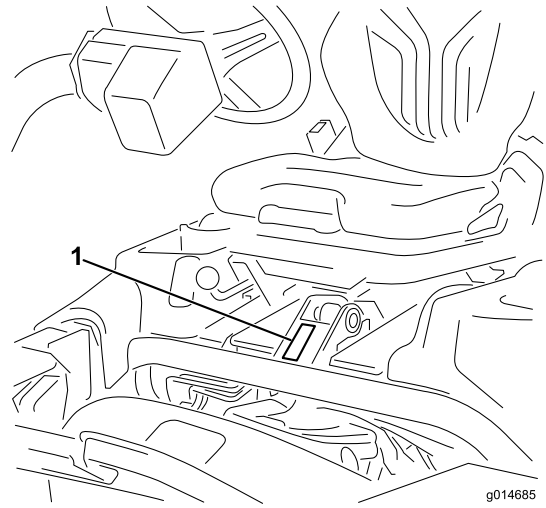
Johdanto

Tämä kone on ajettava kelateräleikkuri, joka on tarkoitettu ammattimaiseen kaupalliseen käyttöön. Se on tarkoitettu pääasiassa puistojen, golfkenttien, urheilukenttien ja kaupallisten kiinteistöjen viheralueiden ruohonleikkuuseen. Sitä ei ole tarkoitettu pensaiden leikkuuseen tai ruohon tai muun kasvuston leikkuuseen teiden varsilla eikä maatalouskäyttöön.

Lue nämä tiedot huolellisesti, jotta oppisit käyttämään ja huoltamaan laitetta asianmukaisesti sekä välttämään tapaturmia ja tuotevaurioita. Olet itse vastuussa tuotteen asianmukaisesta ja turvallisesta käytöstä.

Voit ottaa yhteyden Toroon suoraan osoitteessa www.Toro.com, jos tarvitset tietoja tuotteista, lisävarusteista tai lähimmästä jälleenmyyjästä tai haluat rekisteröidä tuotteesi.

Aina kun tarvitset huoltoa, alkuperäisiä Toro-varaosia tai lisätietoja, ota yhteys valtuutettuun huoltoliikkeeseen tai Toron asiakaspalveluun. Ota tällöin tuotteen malli- ja sarjanumerot valmiiksi esiin. Kuva 1 näyttää laitteen malli- ja sarjanumeron sijainnin. Kirjoita numerot annettuun tilaan.



Kuva 1

1. Malli- ja sarjanumeron sijainti

Mallinro: _____

Sarjanro: _____

Tässä käyttöoppaassa esiintyvä varoitusmerkintä (Kuva 2) ilmaisee uhkaa, josta saattaa olla seurauksena vakava tapaturma tai jopa kuolema, jos suositellut varotoimenpiteet laiminlyödään. Kuva 2



Kuva 2

1. Varoitusmerkintä

Tässä käyttöoppaassa käytetään myös kahta termiä tietojen korostamiseksi. **Tärkeää** kiinnittää huomiota mekaanisiin erikoistietoihin ja **Huomautus** korostaa erityishuomion ansaitsevia yleistietoja.

Sisältö

Johdanto	2
Turvaohjeet	4
Turvalliset käyttötavat	4
Toro-leikkurin turvallisuus	5
Äänitehon taso	6
Äänenpainetaso	6
Käden-käsivarren värinätao	6
Koko vartalon värinätao	6
Turva- ja ohjetarrat	7
Käyttöönotto	10
1 Turvakaaren asennus	11
2 Istuimen asennus	11
3 Ohjauspyörän asennus	11
4 Akun käyttöönnotto ja lataus	12
5 Öljynjäähdyttimen asennus (lisävaruste)	13
6 Ruohonkeräimen koukkujen asennus	13
7 Leikkuuyksiköiden asennus	14
8 Takapainon lisäys	15
9 EU-tarjosten kiinnitys	15
Laitteen yleiskatsaus	16
Ohjauslaitteet	16
Tekniset tiedot	19
Lisätarvikkeet/lisävarusteet	19
Käyttö	20
Muista aina turvallisuus	20
Moottoriöljyn tarkistus	20
Polttoainesäiliön täyttö	20
Hydraulinesteen tarkistus	21
Kelan ja kiinteän terän kosketuksen tarkistus	22
Rengaspaineen tarkistus	22
Pyöränmuttereiden kireyden tarkistus	22
Sisäänajo	22
Moottorin käynnistys	22
Turvajärjestelmän tarkistus	23
Vuodonilmaisimen tarkistus	23
Leikkuuyksiköiden asennus ja irrotus	25
Kelanopeuden säätö	26
Koneella leikkuu	27
Vuodonilmaisimen toiminta	28
Koneen kuljetus	28
Koneen puhdistus ja tarkastus	28
Ajoyksikön hinaus	28
Kunnossapito	30
Kunnossapitotaulukko	30
Päivittäisen huollon tarkastuslista	31
Moottorin huolto	32
Ilmanpuhdistimen huolto	32
Moottoriöljyn ja öljynsuodattimen vaihto	32
Sytystulppien vaihto	33
Polttoainejärjestelmän huolto	33
Polttoainesuodattimen vaihto	33
Polttoaineletkujen ja liitäntöjen tarkastus	33
Sähköjärjestelmän huolto	34
Akun huolto	34
Sulakkeiden huolto	34
Vetojärjestelmän huolto	35

Vaihteiston Vapaa-asennon säätö	35
Kuljetusnopeuden säätö	35
Leikkuunopeuden säätö	36
Jarrujen huolto	36
Jarrujen säätö	36
Hydraulijärjestelmän huolto	37
Hydrauliöljyn ja öljynsuodattimen vaihto	37
Hydrauliletkujen ja putkien tarkistus	37
Leikkuuyksikön huoltaminen	38
Kelojen läppäys	38
Diagnostiikkajärjestelmä	39
Vianmääritys huollon merkkivalon avulla	39
Varastointi	39
Kaaviot	40

Turvaohjeet

Tämä kone täyttää tai ylittää seuraavat valmistushetkellä voimassa olevat standardit, kun 54 kg:n paino on asennettu takapyörään: CEN-standardi EN 836:1997, ISO-standardi 5395:1990 ja ANSI B71.4-2004 -spesifikaatiot.

Huomaa: Mikäli laitteeseen liitetään muiden valmistajien osia, jotka eivät ole American National Standards Institututen vaatimusten mukaisia, myöskään tämä kone ei ole vaatimusten mukainen.

Laitteen epäasianmukainen käyttö tai huolto voi aiheuttaa tapaturman. Vähennä loukkaantumiseriskiä noudattamalla näitä turvallisuusohjeita ja kiinnittämällä aina huomiota varoitusmerkkiin (Kuva 2), joka tarkoittaa varoitusta, vaaraa tai hengenvaaraa – henkilöturvallisuusohjeet. Ohjeiden noudattamatta jättäminen saattaa johtaa henkilövahinkoon tai kuolemaan.

Turvalliset käyttötavat

Seuraavat ohjeet ovat CEN-standardista EN 836:1997, ISO-standardista 5395:1990 ja ANSI-standardista B71.4-2004.

Koulutus

- Lue *käyttöopas* ja muu koulutusmateriaali. Jos käyttäjä tai mekaanikko ei ymmärrä oppaan kieltä, omistajan on selitettävä hänelle sen sisältö.
- Tutustu laitteen turvallisen käytön ohjeisiin, ohjauslaitteisiin ja turvamerkintöihin.
- Kaikille käyttäjille ja mekaniikoille on annettava asianmukainen koulutus. Omistaja vastaa käyttäjien koulutuksesta.
- Älä anna lapsien tai kouluttamattomien henkilöiden käyttää tai huoltaa laitetta. Paikalliset säännökset saattavat asettaa rajoituksia käyttäjän iälle.
- Omistaja/käyttäjät voi estää itselleen tai muille henkilöille tai omaisuudelle aiheutuneet vahingot ja on siksi vastuussa niistä.

Valmistelut

- Tutki maasto, jotta voit arvioida, mitä lisälaitteita ja varusteita työn turvallinen suorittaminen edellyttää. Käytä vain valmistajan hyväksymiä lisälaitteita ja varusteita.
- Pukeudu asianmukaisesti. Käytä lujatekoisia kenkiä, kypärää, suojalaseja ja kuulosuojaimia. Pitkät hiukset, löysät vaatteet ja roikkuvat korut voivat takertua liikkuviin osiin.
- Tarkasta alue, jolla laitetta on tarkoitus käyttää, ja poista kaikki esineet, jotka se voi singota, kuten kivet, leikkikalut ja johdot.

- Ole erityisen huolellinen käsitellessäsi bensiiniä ja muita polttoaineita. Ne ovat tulenarkoja, ja niiden höyryt räjähtävät herkästi.
 - Käytä hyväksyttyä säiliötä.
 - Älä koskaan irrota polttoainesäiliön korkkia tai lisää polttoainetta moottorin ollessa käynnissä. Anna moottorin jäähtyä ennen tankkausta.
 - Älä tupakoi bensiiniä käsitellessäsi ja pysy kaukana avotulesta tai paikoista, joissa kipinä voi sytyttää bensiinihöyryt.
 - Älä koskaan täytä tai tyhjennä koneen polttoainesäiliötä sisätiloissa.
- Tarkista, että käyttäjän pitokytkimet, turvakytkimet ja kilvet ovat paikoillaan ja toimivat oikein. Älä käytä konetta, mikäli ne eivät toimi kunnolla.

Käyttö

- Älä koskaan käytä moottoria suljetussa tilassa.
- Käytä konetta vain hyvässä valaistuksessa, jotta pystyt välttämään kolot ja piilevät vaarat.
- Varmista ennen moottorin käynnistämistä, että kaikki käytöt ovat vapaalla ja seisontajarru kytkettyinä. Käynnistä moottori vain käyttäjän paikalta. Käytä aina turvavöitä kaatumissuojajärjestelmän kanssa.
- Hidasta ja ole erityisen varovainen rinteillä. Aja rinteillä suositeltuun suuntaan. Nurmiolosuhteet voivat heikentää koneen vakautta. Ole varovainen käyttäessäsi konetta pudotusten lähellä.
- Hidasta ja ole varovainen kääntyessäsi sekä muuttaessasi suuntaa mäissä.
- Älä koskaan käytä konetta, jonka suojukset eivät ole tiukasti paikoillaan. Varmista, että kaikki turvalaitteet ovat paikoillaan, ne on säädetty oikein ja ne toimivat kunnolla.
- Älä muuta moottorin kierrosnopeuden säätimen asetuksia tai käytä moottoria ylikierroksilla.
- Pysähdy tasaiselle maalle, laske leikkuuyksiköt, vapauta käytöt, kytke seisontajarru (jos on) ja sammuta moottori aina ennen kuin poistut käyttäjän paikalta, myös ruohonkeräimien tyhjennystä varten.
- Pysäytä laite ja tutki se esineisiin osumisen jälkeen, tai jos laite alkaa tärinästä epätavallisesti. Suorita tarvittavat korjaukset ennen koneen käytön jatkamista.
- Älä pane käsiä tai jalkoja leikkuuyksiköihin.
- Varmista ennen peruuttamista, että reitti on vapaa katsomalla taakse ja alas.
- Älä kuljeta matkustajia ja pidä lemmikit ja sivulliset poissa.
- Hidasta ja ole varovainen kääntyessäsi sekä teitä ja jalkakäytäviä ylittäessäsi. Pysäytä kelat, jos et leikkaa ruohoa.

- Älä käytä leikkuria alkoholin tai huumausaineiden vaikutuksen alaisena
- Salamanisku voi aiheuttaa vakavan loukkaantumisen tai hengenvaaran. Jos alueella on ukonilma, konetta ei saa käyttää. Tällöin on hakeuduttava suojaan.
- Ole varovainen lastatessasi konetta perävaunuun tai kuorma autoon.
- Ole varovainen lähestyessäsi kulkimia, joissa on huono näkyvyys, pensaita, puita tai muita näköesteitä.

Kunnossapito ja varastointi

- Vapauta käytöt, laske leikkuuyksiköt, kytke seisontajarru, sammuta moottori ja irrota virta avain ja sytytystulpan johto/johdot. Odota, että kaikki osat pysähtyvät kokonaan ennen säätämistä, puhdistamista tai korjaamista.
- Poista ruoho ja leikkuujäte leikkuuyksiköistä, käytöistä, äänenvaimentimista ja moottorista tulipalon estämiseksi. Puhdista öljy ja polttoaineroiskeet.
- Anna moottorin jäähtyä ennen varastointia. Älä varastoi avotulen lähelle.
- Sulje polttoaineen sulkuventtiili varastoinnin tai kuljetuksen ajaksi. Älä säilytä polttoainetta lähellä avotulta tai tyhjennä polttoainesäiliötä sisätiloissa.
- Pysäköi kone tasaiselle maalle.
- Älä anna tehtävään kouluttamattomien henkilöiden huoltaa konetta.
- Tue osat tarvittaessa pukkien avulla.
- Vapauta paine huolellisesti osista, joihin on varastoitunut energiaa.
- Irrota akun kaapelit ja vedä johto/johdot irti sytytystulpasta/tulpista ennen minkäänlaisia huoltotoimia. Irrota kaapeli ensin miinusnavasta ja vasta sitten plusnavasta. Kytke kaapeli ensin plusnapaan ja vasta sitten miinusnapaan.
- Ole varovainen, kun tarkastat keloja. Käytä käsineitä ja noudata varovaisuutta keloja tarkastaessasi.
- Pidä kädet ja jalat poissa liikkuvista osista. Älä tee säätöjä moottorin ollessa käynnissä, jos mahdollista.
- Lataa akut avoimessa tilassa, jossa on hyvä ilmanvaihto, kaukana kipinöistä ja avotulesta. Irrota laturin virtajohto ennen kuin kytket laturin akkuun tai irrotat sen akusta. Käytä suojavaatetusta ja eristettyjä työkaluja.
- Pidä kaikki osat hyvässä kunnossa ja kaikki laitteiden ja hydrauliosien kiinnitykset tiukalla. Vaihda kaikki kuluneet tai vaurioituneet tarrat.

Toro-leikkurin turvallisuus

Seuraavassa luettelossa on Toro-tuotteita koskevia turvaohjeita ja muita turvallisuustietoja, jotka sinun on syytä tietää ja jotka eivät sisälly ANSI-standardeihin.

Tämä tuote voi katkaista jalan tai käden sekä singota esineitä. Noudata aina kaikkia turvallisuusohjeita vakavan loukkaantumisen tai kuoleman välttämiseksi.

Tuotteen käyttäminen muuhun kuin sen aiottuun käyttötarkoitukseen voi olla vaarallista käyttäjälle ja sivullisille.

Käyttö

- Selvitä, miten moottorin saa sammutettua nopeasti.
- Käytä lujatekoisia kenkiä. Älä käytä konetta sandaaleissa tai tennis tai lenkkitosuissa. On suositeltavaa käyttää turvakengkiä ja pitkiä housuja. Jotkin paikalliset säädökset ja vakuutusäännöt saattavat myös edellyttää niiden käyttämistä.
- Käsittele polttoainetta varoen. Pyyhi läikkyneet polttoaine pois.
- Tarkista päivittäin, että turvakytkimet toimivat oikein.
- Ennen moottorin käynnistämistä istu istuimelle, varmista leikkuunohjausvipua vetämällä, että leikkuuyksiköt on vapautettu, varmista, että ajopoljin on vapaalla ja kytke seisontajarru.
- Koneen käyttäminen vaatii valppautta. Toimi seuraavasti, jotta et menettäisi ajoneuvon hallintaa:
 - Älä aja hiekkasteiden, ojien, poukamien tai muiden vaarallisten paikkojen lähellä.
 - Hidasta vauhtia, kun teet jyrkkiä käännoiksi. Vältä äkkilähtöjä ja -pysäytyksiä.
 - Tätä laitetta ei ole suunniteltu tai varustettu tieliikennekäyttöön, ja se on ns. hidas ajoneuvo. Jos ajoneuvolla joudutaan ylittämään yleinen tie tai ajamaan yleisellä tiellä, on tunnettava ja noudatettava tieliikennelain määräyksiä mm. hitaita ajoneuvoja koskevien merkintöjen ja ajovalojen osalta.
 - Varo liikennettä lähellä teitä ja ylittäessäsi niitä. Anna muille aina etuajo-oikeus.
 - Käytä alamäissä ajojarruja, sillä se helpottaa laitteen hallintaa ja ajonopeuden pitämistä riittävän alhaisena.
- Turvallisuuden takaamiseksi ruohonkeräimien on oltava paikoillaan kelojen tai oljenpoistolaitteen ollessa toiminnassa. Sammuta moottori ennen keräimien tyhjentämistä.
- Nosta leikkuuyksiköt ylös siirryttäessä leikkuualueelta toiselle.
- Älä koske moottoriin, äänenvaimentimeen tai pakoputkeen moottorin ollessa käynnissä tai pian sen sammuttamisen jälkeen, sillä nämä osat voivat olla polttavan kuumia.
- Pysy kaukana moottorin sivussa sijaitsevasta pyörivästä sihdistä, jotta ruumiinosat tai vaatteet eivät tartu siihen.
- Jos leikkuuyksikkö osuu johonkin tai tärisee epänormaalisti, pysähdy välittömästi ja sammuta moottori. Odota, että kone ja sen osat ovat pysähtyneet kokonaan ja tarkista kone vaurioiden varalta. Vaurioitunut kela tai kiinteä terä on korjattava tai vaihdettava, ennen kuin käyttöä voidaan jatkaa.
- Ennen kuin poistut istuimelta, siirrä toiminnonohjausvipu vapaalle (N), nosta leikkuuyksiköt ja odota, että kelojen

pyörintä lakkaa. Kytke seisontajarru. Sammuta moottori ja irrota virta avain virtalukosta.

- Aja rinteiden poikki varoen. Älä lähde liikkeelle tai pysähdy äkillisesti ajaessasi ylä- tai alamäkeen.
- Käyttäjän on oltava koulutettu ajamaan rinteillä. Jos rinteillä ajettaessa ei noudateta varovaisuutta, ajoneuvon hallinta voidaan menettää. Ajoneuvo saattaa tällöin kallistua tai pyörähtää ympäri, jolloin kuljettaja voi loukkaantua tai kuolla.
- Jos moottori sammuu tai vauhti hiipuu etkä pääse rinteeseen päälle, älä käännä konetta. Peruuta aina hitaasti ja suoraan alas rinnettä.
- Jos havaitset yllättäen leikkuualueella tai sen välittömässä läheisyydessä ihmisen tai lemmikkieläimen, **keskeytä leikkaaminen**. Huolimaton käyttö epätasaisella maalla, kimmokkeet tai väärin sijoitetut turvalaitteet voivat aiheuttaa sinkoutuvista esineistä aiheutuvia vammoja. Älä jatka leikkaamista ennen kuin alueella ei enää ole ketään.
- Varmista aina, kun kone jätetään ilman valvontaa, että leikkuuyksiköt on nostettu kokonaan ylös, kelat eivät pyöri, virta-avain on irrotettu virtalukosta ja seisontajarru on kytketty.
- Käytä aina turvavyötä kaatumissuojajärjestelmän kanssa koneen käytön aikana.

Kunnossapito ja varastointi

- Varmista, että kaikki hydrauliputkien liittimet ovat tiukalla ja kaikki hydrauliletkut ja putket hyvässä kunnossa, ennen kuin lisää järjestelmän painetta.
- Pidä kehosi ja kätesi kaukana vuotavista rei'istä ja suuttimista, joista suihkuua korkeapaineista hydraulinestettä. Etsi vuotokohtia paperin tai pahvin avulla, älä käsilläsi. Paineella suihkuava hydraulineste voi läpäistä ihon ja aiheuttaa vakavia vammoja.
- Ennen kuin kytket hydraulijärjestelmän pois päältä tai huollat sitä, järjestelmästä on poistettava kaikki paine sammuttamalla moottori ja laskemalla leikkuuyksiköt sekä lisälaitteet alas.
- Tarkista kaikkien polttoaineletkujen liitännät ja kunto säännöllisesti. Kiristä tai korjaa tarvittaessa.
- Jos moottorin on oltava käynnissä huoltosäädön aikana, pidä kätesi, jalkasi, vaatteesi ja kaikki kehosi osat kaukana leikkuuyksiköistä, lisälaitteista ja liikkuvista osista (erityisesti moottorin sivulla sijaitsevasta sihdistä). Älä päästä ulkopuolisia lähelle.
- Älä käytä moottoria liian suurilla kierroksilla muuttamalla kierrosnopeuden säätimen asetuksia. Turvallisuus- ja tarkkuussyistä kannattaa antaa valtuutetun Toro-jälleenmyyjän tarkistaa moottorin suurin käyntinopeus kierrosnopeusmittarilla.
- Moottori on sammutettava ennen öljyn tarkistusta tai lisäystä kampikammioon.

- Jos ajoneuvo vaatii suurempaa korjausta tai jos tarvitset apua, ota yhteys valtuutettuun Toro-jälleenmyyjään.
- Jotta kone toimisi parhaalla mahdollisella tavalla ja jotta sen turvasertifiointi pysyisi voimassa, käytä vain aitoja Toro-varaosia ja -lisävarusteita. Muiden valmistajien varaosat ja lisävarusteet voivat osoittautua vaarallisiksi, ja niiden käyttö voi johtaa tuotteen takuun raukeamiseen.

Äänitehon taso

Tämän laitteen taattu äänitehon taso on 94 dBA, johon sisältyy epävarmuusarvo (K) 1 dBA.

Äänitehon taso on määritetty standardissa ISO 11094 kuvatun menettelyn mukaisesti.

Äänenpainetaso

Tämän laitteen äänenpainetaso käyttäjän korvan kohdalla on 80 dBA, johon sisältyy epävarmuusarvo (K) 1 dBA.

Äänenpainetaso on määritetty standardissa EN 836 kuvatun menettelyn mukaisesti.

Käden–käsivarren värinätaso

Oikealle kädelle mitattu värinätaso = 0,22 m/s²

Vasemmalle kädelle mitattu värinätaso = 0,24 m/s²

Epävarmuusarvo (K) = 0,12 m/s²

Mitatut arvot on määritetty standardissa EN 836 määritetyn menettelyn mukaisesti.

Koko vartalon värinätaso

Mitattu värinätaso = 0,35 m/s²

Epävarmuusarvo (K) = 0,17 m/s²

Mitatut arvot on määritetty standardissa EN 836 määritetyn menettelyn mukaisesti.

Turva- ja ohjetarrat



Turva- ja ohjetarrat on sijoitettu hyvin näkyville paikoille mahdollisten vaara-alueiden lähetyville. Korvaa vioittuneet tai kadonneet tarrat uusilla.

GREENSMATER 3300/3320 TriFlex

QUICK REFERENCE AID

CHECK/SERVICE (daily)

1. OIL LEVEL, ENGINE
2. OIL LEVEL, HYDRAULIC TANK
3. BRAKE FUNCTION
4. INTERLOCK SYSTEM:
 - 4a. SEAT INTERLOCK
 - 4b. NEUTRAL SENSOR
 - 4c. MOW SENSOR
 - 4d. PARKING BRAKE INTERLOCK
5. LEAK DETECTOR ALARM
6. AIR FILTER / PRECLEANER
7. ENGINE COOLING FINS
8. TIRE PRESSURE (12 - 16 psi)
9. BATTERY
10. WHEEL NUT TORQUE (70-90 FT LBS)
11. FUEL - GAS
12. REEL SPEED / BACKLAP CONTROL

SEE OPERATOR'S MANUAL

FLUID SPECIFICATIONS / CHANGE INTERVALS

See operator's manual for initial change	FLUID TYPE	CAPACITY		CHANGE INTERVALS		FILTER PART NO.
		L	QTS.	FLUID	FILTER	
A. ENGINE OIL	SAE 10W-30 SJ	1.6*	1.75*	100 HRS.	100 HRS.	107-7817
B. AIR CLEANER	_____	_____	_____	_____	100 HRS.	692519
C. FUEL FILTER	_____	_____	_____	_____	1000 HRS.	94-2690
D. HYDRAULIC OIL (3300)	ISO VG 46	22.7*	24*	800 HRS.	800 HRS.	108-5194
D. HYDRAULIC OIL (3320)	ISO VG 46	18.9*	20*	800 HRS.	800 HRS.	108-5194
E. FUEL TANK	UNLEADED GAS	22.7	6 GAL.	_____	_____	_____

*Including filter

119-9345

GREENSMATER 3XXX

1	2		3		4		5	6
	3.8 MPH 6.1 Km/h	5.0 MPH 8.0 Km/h	3.8 MPH 6.1 Km/h	5.0 MPH 8.0 Km/h	3.8 MPH 6.1 Km/h	5.0 MPH 8.0 Km/h	3.8 MPH 6.1 Km/h	
0.062" / 1.6mm	N/R	N/R	9	N/R	9	N/R	9	7
0.094" / 2.4mm	N/R	N/R	9	N/R	9	N/R	9	
0.125" / 3.2mm	N/R	N/R	9	N/R	9	N/R	9	
0.156" / 4.0mm	N/R	N/R	9	N/R	9	N/R	N/R	
0.188" / 4.8mm	N/R	N/R	9	N/R	7	N/R	N/R	
0.218" / 5.5mm	N/R	N/R	9	N/R	6	N/R	N/R	
0.250" / 6.4mm	7	N/R	6	7	5	7	N/R	
0.312" / 7.9mm	6	N/R	5	6	4	6	N/R	
0.375" / 9.5mm	6	7	4	5	4	5	N/R	
0.438" / 11.1mm	6	6	4	5	3	4	N/R	
0.500" / 12.7mm	5	6	3	4	N/R	N/R	N/R	
0.625" / 15.9mm	4	5	3	3	N/R	N/R	N/R	
0.750" / 19.0mm	3	4	3	3	N/R	N/R	N/R	
0.875" / 22.2mm	3	4	N/R	3	N/R	N/R	N/R	
1.000" / 25.4mm	3	3	N/R	N/R	N/R	N/R	N/R	

115-8156

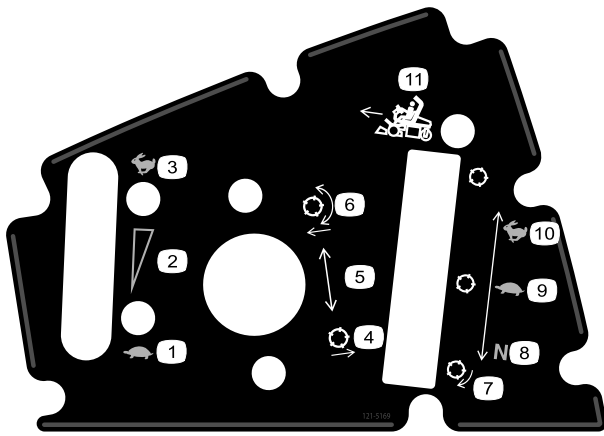
115-8156

- | | | | |
|------------------------------|-------------------------------|-------------------------------|----------|
| 1. Kelan korkeus | 3. 8-teräinen leikkuuyksikkö | 5. 14-teräinen leikkuuyksikkö | 7. Nopea |
| 2. 5-teräinen leikkuuyksikkö | 4. 11-teräinen leikkuuyksikkö | 6. Kelan nopeus | 8. Hidas |

CALIFORNIA SPARK ARRESTER WARNING

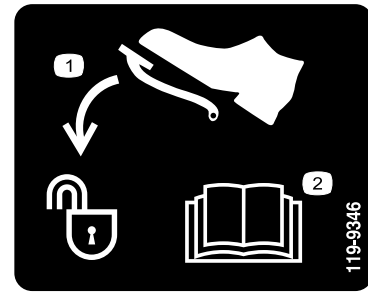
Operation of this equipment may create sparks that can start fires around dry vegetation. A spark arrester may be required. The operator should contact local fire agencies for laws or regulations relating to fire prevention requirements. 117-2718

117-2718



121-5169

- | | | |
|--------------------|------------------------------|--------------------------------|
| 1. Hidas | 5. Kelan asennon asetukset | 9. Hidas – käytä leikkuuseen |
| 2. Portaaton säätö | 6. Laske ja kytke kelat | 10. Nopea – käytä kuljetukseen |
| 3. Nopea | 7. Kela – läppäys | 11. Toiminnonohjausvipu |
| 4. Nosta kelat | 8. Vapaa – käytä läppäykseen | |



119-9346

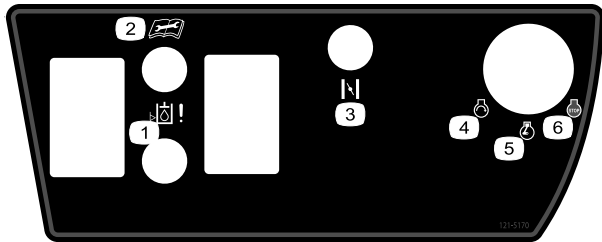
- | | |
|-------------------------------------|-----------------------------------|
| 1. Avaa lukitus painamalla poljinta | 2. Lisätietoja on käyttöoppaassa. |
|-------------------------------------|-----------------------------------|



Akkusymbolit

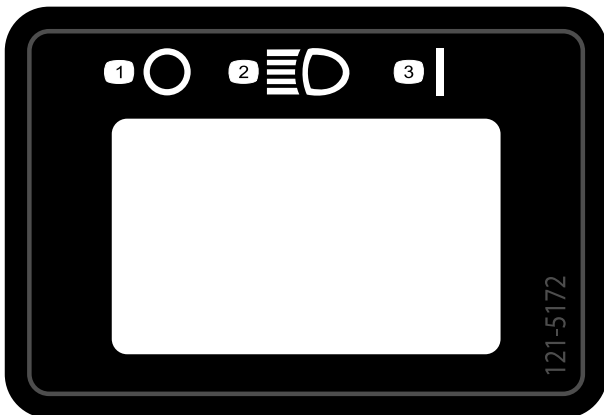
Akussa on joitain tai kaikki näistä symboleista

- | | |
|-------------------------------------------------------------|-----------------------------------------------------------------------------------------|
| 1. Räjähdyksivaara | 6. Pidä sivulliset turvallisen matkan päässä akusta. |
| 2. Ei tulta, liekkejä eikä tupakointia. | 7. Käytä silmäsuojaimia: räjähtävät kaasut voivat sokeuttaa ja aiheuttaa muita vammoja. |
| 3. Syövyttävien nesteiden / kemiallisten palovammojen vaara | 8. Akkuhappo voi sokeuttaa tai aiheuttaa vakavia syöpymiä. |
| 4. Käytä silmäsuojaimia | 9. Huuhtelee silmät heti vedellä ja hankkiudu heti lääkärin hoitoon. |
| 5. Lue käyttöopas. | 10. Sisältää lyijyä, ei saa hävittää tavallisen jätteen mukana. |



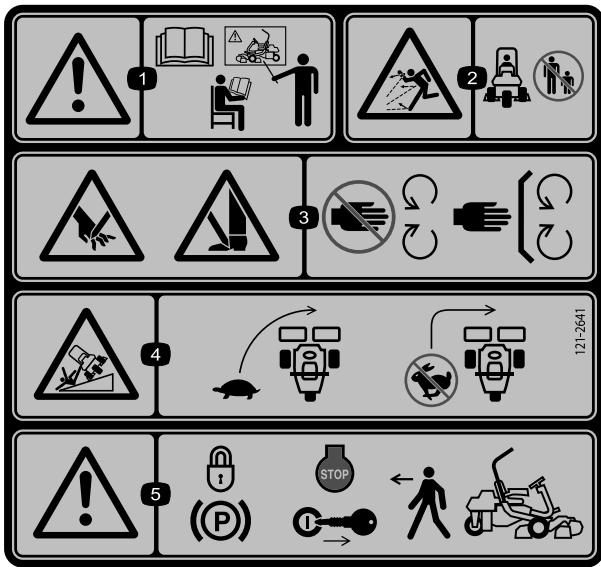
121-5170

- | | |
|----------------------------------------------------|-------------------------------------|
| 1. Hydraulioiljyn määrä | 4. Moottori – käynnistys |
| 2. Lue käyttöopas ennen kunnostus- ja huoltotöitä. | 5. Moottori – esilämmitys/käynnissä |
| 3. Rikastin (vain bensiinikäyttöiset mallit) | 6. Moottori – pysäytys |



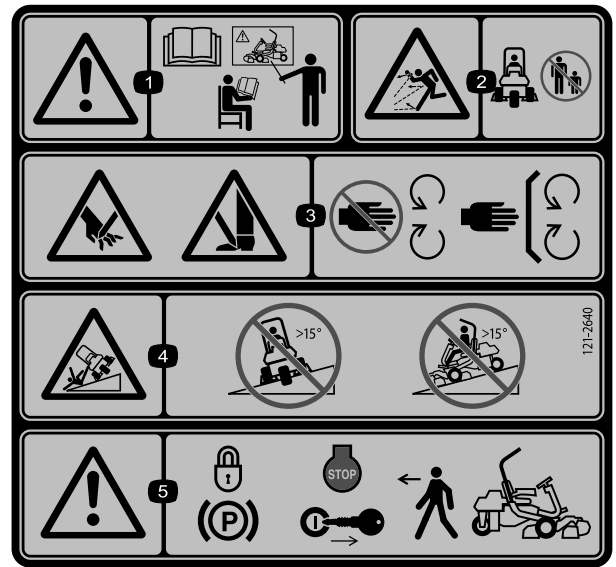
121-5172

- | | |
|-------------|-----------|
| 1. Pois | 3. Päällä |
| 2. Ajovalot | |



121-2641

1. Vaara: lue *käyttöopas*. Älä käytä konetta, jos et ole saanut asianmukaista koulutusta.
2. Esineiden sinkoutumisvaara: pidä sivulliset turvallisen matkan päässä koneesta.
3. Käsien ja jalkojen loukkaantumisvaara, leikkuuterä – pysy etäällä liikkuvista osista ja pidä kaikki suojukset ja suojalevyt paikoillaan.
4. Kaatumisvaara – hidasta ennen kääntymistä, älä käännä suurilla nopeuksilla.
5. Vaara: kytke seisontajarru, pysäytä moottori ja irrota virta-avain ennen kuin poistut koneen luota.



121-2640

(Kiinnitä osan nro 121-2641 päälle CE-vaatimusten* täyttämiseksi)

* Tämä turvatarra sisältää rinnevaroituksen, joka vaaditaan, jotta kone olisi eurooppalaisen ruohonleikkureiden turvallisuutta koskevan standardin EN836:1997 mukainen. Tämä standardi määrittää ja edellyttää tämän koneen käytön konservatiiviset enimmäisrinnekulmat.

1. Vaara: lue *käyttöopas*. Älä käytä konetta, jos et ole saanut asianmukaista koulutusta.
2. Esineiden sinkoutumisvaara: pidä sivulliset turvallisen matkan päässä koneesta.
3. Käsien ja jalkojen loukkaantumisvaara, leikkuuterä: pysy etäällä liikkuvista osista ja pidä kaikki suojukset ja suojalevyt paikoillaan.
4. Kaatumisvaara: älä aja poikittain rinteissä, joiden kaltevuus on yli 15 astetta. Älä aja alas rinnettä, jonka kaltevuus on yli 15 astetta.
5. Vaara: kytke seisontajarru, pysäytä moottori ja irrota virta-avain ennen kuin poistut koneen luota.

Käyttöönotto

Irralliset osat

Tarkista alla olevasta taulukosta, että kaikki osat on toimitettu.

Ohjeet	Kuvaus	Määrä	Käyttökohde
1	Turvakaari	1	Asenna turvakaari.
	Pultti (1/2 × 3-3/4 tuumaa)	4	
	Laippamutteri (1/2 tuumaa)	4	
2	Istuin	1	Asenna istuin jalustaan.
	Istuimen johdinsarja	1	
3	Ohjauspyörä	1	Ohjauspyörän asennus
	Lukkomutteri (1-1/2 tuumaa)	1	
	Aluslaatta	1	
	Ohjauspyörän keskiö	1	
4	Mitään osia ei tarvita	–	Ota akku käyttöön ja lataa se.
5	Mitään osia ei tarvita	–	Asenna lisävarusteena saatava öljynjäähdytin.
6	Ruohonkeräimen koukku	6	Asenna ruohonkeräimen koukut.
	Laippapultit	12	
7	Mittapalkki	1	Asenna leikkuuyksiköt.
	Leikkuuyksikkö (malli 04613, 04614 tai 04615)	3	
	Ruohonkeräin	3	
8	Painosarja, 119-7129 (ostettava erikseen)	1	Lisää takapaino.
9	Varoitustarra 121-2640	1	Kiinnitä EU-tarrat tarvittaessa.

Ohjeet, oppaat ja muut osat

Kuvaus	Määrä	Käyttökohde
Käyttöopas (ajoyksikkö)	1	Lue ennen koneen käyttöönottoa.
Moottorin käyttöopas	1	
Osaluettelo	1	Säilytä tulevaa osien tilausta varten.
Käyttäjän koulutusmateriaali	1	Katso ennen koneen käyttöönottoa.
Valmistajan tarkistuslomake	1	Säilytä myöhempää tarvetta varten.
Melutodistus	1	
Tyyppihyväksyntä	1	
Virta-avaimet	2	Käynnistä moottori.

1

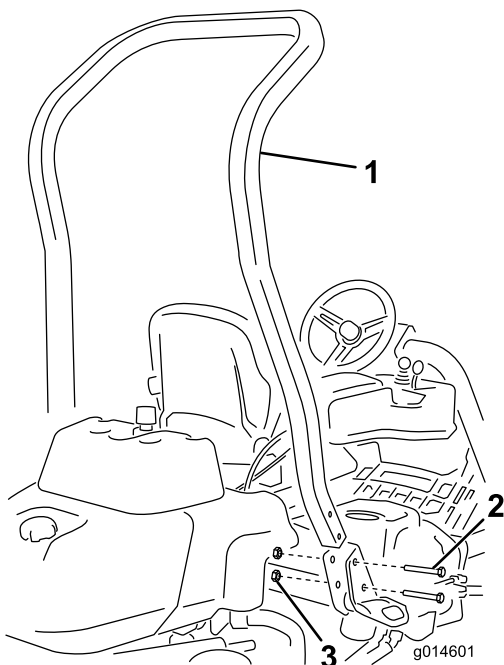
Turvakaaren asennus

Vaiheeseen tarvittavat osat:

1	Turvakaari
4	Pultti (1/2 × 3-3/4 tuumaa)
4	Laippamutteri (1/2 tuumaa)

Ohjeet

1. Irrota kuljetuslaatikon ylätuki kuljetuslaatikosta.
2. Poista turvakaari kuljetuslaatikosta.
3. Asenna turvakaari koneen sivuilla oleviin syvennyksiin neljällä pultilla (1/2 × 3-3/4 tuumaa) ja neljällä laippamutterilla (1/2 tuumaa) (Kuva 3).



Kuva 3

1. Turvakaari
 2. Pultti (1/2 × 3-3/4 tuumaa)
 3. Laippamutteri (1/2 tuumaa)
-
4. Kiristä kiinnikkeet momenttiin 136–149 N·m.

2

Istuimen asennus

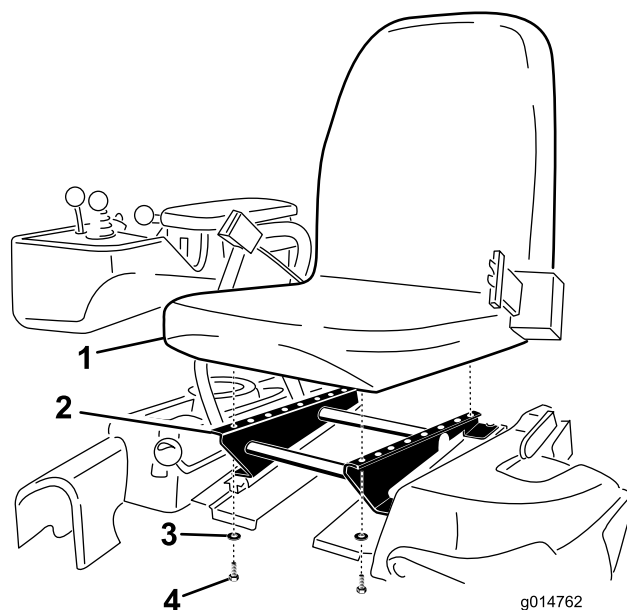
Vaiheeseen tarvittavat osat:

1	Istuin
1	Istuimen johdinsarja

Ohjeet

Huomaa: Asenna istuin etummaisiiin kiinnitysaukkoihin, jos haluat 7,6 cm lisää säätövaraa eteenpäin, tai takimmaisiiin kiinnitysaukkoihin, jos haluat 7,6 cm lisää säätövaraa taaksepäin.

1. Irrota ja hävitä kansiruuvit, joilla istuimen liukukiskot ovat kiinni, ja leikkaa kuljetushihnat.
2. Irrota kuljetustuesta neljä pulttia (5/16 × 3/4 tuumaa) ja aluslaattaa ja hävitä tuki.
3. Kiinnitä istuin istuimen jalustaan aiemmin irrotetuilla neljällä pultilla ja aluslaattalla (Kuva 4).



Kuva 4

1. Istuin
2. Istuimen jalusta
3. Aluslaatta
4. Pultti (5/16 × 3/4 tuumaa)

-
4. Paikanna istuimen oikealla puolella olevan pääjohdinsarjan avoin liitin ja kytke se istuimen mukana toimitettuun johdinsarjaan.
 5. Vie istuimen johdinsarja istuimen liukukiskojen ympäri siten, että se ei jää puristuksiin istuimen siirtyessä, ja kytke se istuimen alaosassa olevaan porttiin.

3

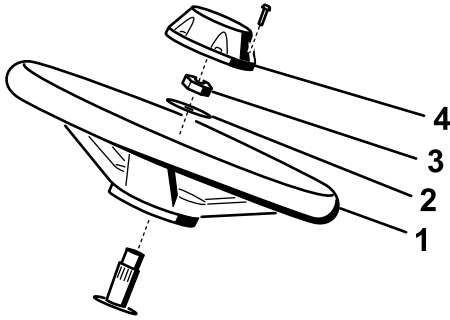
Ohjauspyörän asennus

Vaiheeseen tarvittavat osat:

1	Ohjauspyörä
1	Lukkomutteri (1-1/2 tuumaa)
1	Aluslaatta
1	Ohjauspyörän keskiö

Ohjeet

1. Liu'uta ohjauspyörä ohjausakseliin (Kuva 5).



g014687

Kuva 5

1. Ohjauspyörä
2. Aluslaatta
3. Vastamutteri
4. Korkki

2. Liu'uta aluslaatta ohjausakseliin (Kuva 5).
3. Kiinnitä ohjauspyörä akseliin vastamutterilla ja kiristä se momenttiin 27–35 N·m (Kuva 5).
4. Asenna keskiö ohjauspyörään ja kiinnitä se ruuvilla (Kuva 5).

4

Akun käyttöönotto ja lataus

Mitään osia ei tarvita

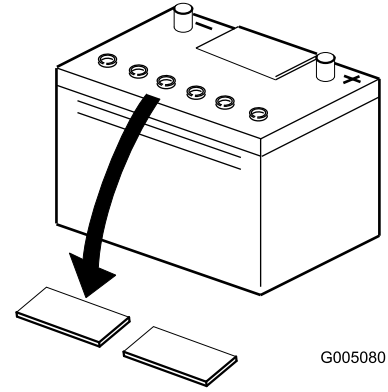
Ohjeet

Täytä akku aluksi vain akkunesteellä (ominaispaino 1,265).

1. Irrota kiinnikkeet ja kaapelikenkä ja nosta akku ulos.

Tärkeää: Älä lisää akkunestettä akun ollessa koneessa. Roiskunut akkuneste saattaa aiheuttaa syöpymiä.

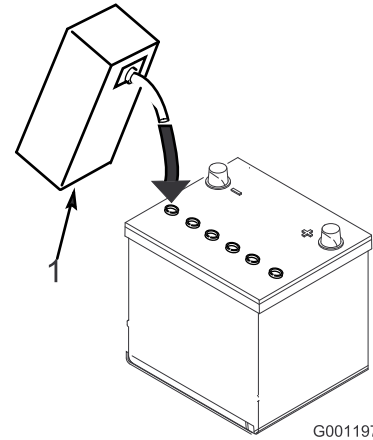
2. Puhdista akun yläosa ja irrota tuuletusaukkojen kannet (Kuva 6).



G005080

Kuva 6

3. Täytä kaikki kennot hitaasti akkunesteellä, kunnes levyjen pinnan yläpuolella on noin 6 mm nestettä (Kuva 7).



G001197

Kuva 7

1. Akkuneste

4. Anna akkunesteen imeytyä levyihin noin 20–30 minuuttia. Täytä tarvittaessa niin, että akkunesteen pinta on noin 6 mm täyttöaukon pohjasta (Kuva 7).

VAARA

Akun latauksen yhteydessä syntyy räjähdysriskiä kaasuja.

Älä tupakoi akun lähetyvillä. Älä päästä kipinöitä tai liekkejä kosketuksiin akun kanssa.

5. Kytke 2 tai 4 A:n akkulaturi akun napoihin. Lataa akkua kahden tunnin ajan 4 ampeerin virralla tai neljän tunnin ajan 2 ampeerin virralla, kunnes ominaispaino on 1,250 tai korkeampi, lämpötila on vähintään 16 °C ja kaikki kennot muodostavat kaasukuplia.
6. Kun akku on latautunut, irrota laturi virtalähteestä ja akun navoista.

Huomaa: Kun akku on otettu käyttöön, lisää vain tislattua vettä korvaamaan normaali hävikki. Huoltovapaat akut eivät kuitenkaan tarvitse vettä normaaleissa käyttöolosuhteissa.

VAARA

KALIFORNIA

Lakiesityksen 65 mukainen varoitus

Akun liitännät, navat ja niihin liittyvät lisävarusteet sisältävät lyijyä ja lyijy-yhdisteitä, joiden tiedetään aiheuttavan syöpää ja haittaavan lisääntymistä. Pese kädet, kun olet käsitellyt akkua.

VAARA

Akun navat tai metallityökalut voivat aiheuttaa oikosulun koskettaessaan ajoneuvon metalliosia, mistä voi seurata kipinöitä. Kipinät voivat saada akun kaasut räjähtämään ja aiheuttaa siten henkilövahingon.

- Akkua irrotettaessa tai asennettaessa akun napojen ei saa antaa koskettaa ajoneuvon metalliosia.
- Metalliset työkalut voivat aiheuttaa oikosulun akun napojen ja koneen metalliosien välille.

VAARA

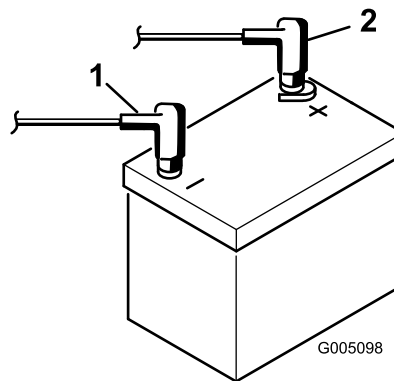
Jos akkua ei oteta oikein käyttöön, seurauksena saattaa olla akun kaasuuntuminen ja/tai akun toimintahäiriö.

7. Aseta akku akkualustalle ja kiinnitä se kaapelikengällä ja kiinnikkeillä, jotka irrotettiin aiemmin.
8. Asenna pluskaapeli (punainen) akun plusnapaan (+) ja miinuskaapeli (musta) miinusnapaan (-) ja kiinnitä pulteilla ja muttereilla (Kuva 8). Työnnä kumisuojus plusnavan päälle mahdollisen oikosulun ehkäisemiseksi.

VAARA

Akun kaapeleiden virheellinen kytkentä voi vahingoittaa ajoneuvoa ja kaapeleita sekä aiheuttaa kipinöitä. Kipinät voivat saada akun kaasut räjähtämään ja aiheuttaa siten henkilövahingon.

- Irrota aina akun miinuskaapeli (musta) ennen pluskaapelin (punainen) irrottamista.
- Kytke aina akun pluskaapeli (punainen) ennen miinuskaapelia (musta).



Kuva 8

1. Miinus (-)
2. Plus (+)

5

Öljynjäähdyttimen asennus (lisävaruste)

Mitään osia ei tarvita

Ohjeet

Jos konetta käytetään kuumissa ilmastoissa, joissa lämpötila nousee yli 29 °C:seen, tai jos sitä käytetään raskaisiin töihin (muiden kuin viheriöiden leikkukseen, kuten peliväylien leikkukseen tai pystysuuntaiseen verticuttingleikkukseen), asenna koneeseen hydraulioiljyn jäähdytinsarja, osanro 119-1691.

6

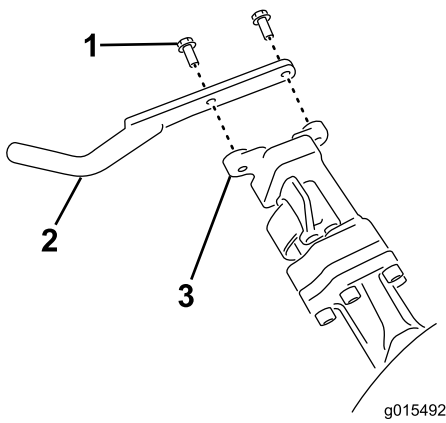
Ruohonkeräimen koukkujen asennus

Vaiheeseen tarvittavat osat:

6	Ruohonkeräimen koukku
12	Laippapultit

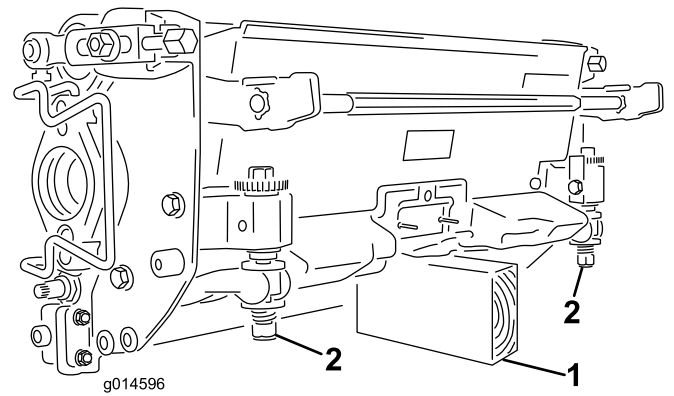
Ohjeet

Asenna kuusi ruohonkeräimen koukkua tukivarren tankojen päihin 12 laippapultilla (Kuva 9).



Kuva 9

1. Laippapulltti
2. Ruohonkeräimen koukku
3. Tukivarren tanko



Kuva 10

1. Tuki (ei sisälly)
2. Kiinteän terän säätöruuvien mutteri (2)

7

Leikkuuyksiköiden asennus

Vaiheeseen tarvittavat osat:

1	Mittapalkki
3	Leikkuuyksikkö (malli 04613, 04614 tai 04615)
3	Ruohonkeräin

Ohjeet

Huomaa: Kun teroitat teriä, säädät leikkuukorkeutta tai muuten huollat leikkuuyksikköjä, suojaa leikkuuyksiköiden kelamoottorit vaurioilta asettamalla ne tukivarsien edessä olevaan säilytyspaikkaan.

Tärkeää: Älä nosta ripustusta kuljetusasentoon, kun kelamoottorit ovat kannattimissa koneen rungossa. Tämä voi vaurioittaa moottoreita tai letkuja.

Tärkeää: Aina, kun leikkuuyksikköä on kallistettava kiinteän terän tai kelan esiin saamiseksi, tue leikkuuyksikön takaosa ylös, jotta kiinteän terän säätöruuvien mutterit eivät olisi työpintaa vasten (Kuva 10).

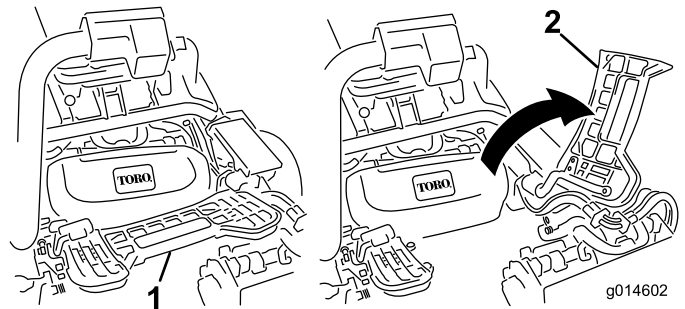
Huomaa: Kaikkien toimitettujen leikkuuyksiköiden oikeaan päähän on asennettu vastapaino sekä vasempaan päähän moottorin pidin ja käytön kytkentäkappale.

1. Levitä rasvaa käytön kytkentäkappaleen sisäpinnalle.
2. Leikkuuyksikkö toimitetaan ilman eturullaa. Hanki rulla (mallinro 04625, 04626 tai 04627) paikalliselta Toro-jälleenmyyjältä. Asenna rulla leikkuuyksikön mukana toimitettujen osien ja rullan mukana toimitettujen asennusohjeiden avulla.
3. Jos keskimäinen leikkuuyksikkö asennetaan, nosta jalkatukea ja käännä se ylös, jolloin asennuspaikkaan päästään käsiksi (Kuva 11).

VAROITUS

Sormet voivat jäädä puristuksiin, jos jalkatuki putoaa takaisin paikalleen.

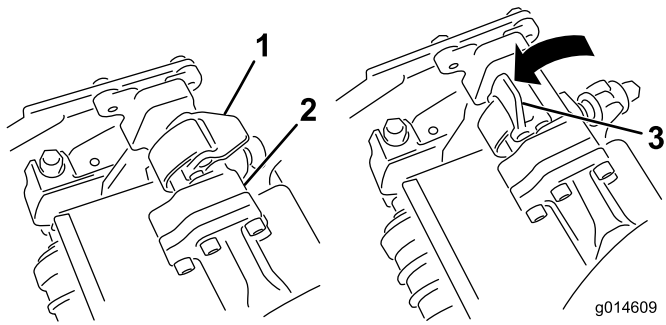
Pidä sormet poissa jalkatuen paikalta sen ollessa avattuna.



Kuva 11

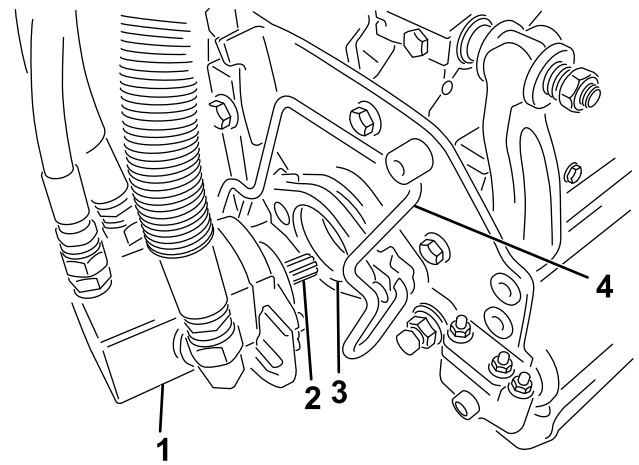
1. Jalkatuki – kiinni
2. Jalkatuki – auki

4. Aseta leikkuuyksikkö tukivarren alle.
5. Kun tukivarren tangon salvat osoittavat ylöspäin (ovat auki) (Kuva 12), paina tukivartta alas niin, että tanko osuu kohdakkain leikkuuyksikön yläosassa olevan tangon kanssa (Kuva 13).



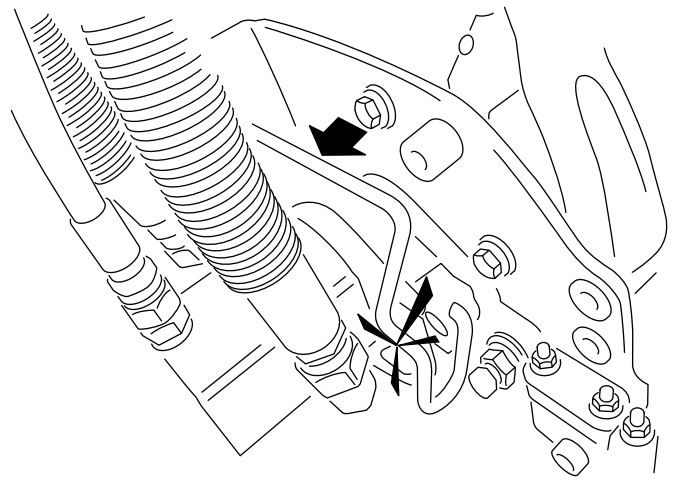
Kuva 12

1. Salpa kiinni
2. Tukivarren tanko
3. Salpa auki



Kuva 13

1. Tukivarren tanko
2. Leikkuuyksikön tanko



Kuva 14

1. Kelamoottori
2. Ura-akseli
3. Ontelo
4. Moottorin kiinnitystanko

6. Paina salvat kiinni leikkuuyksikön tangon ympäri ja lukitse ne paikalleen (Kuva 12).

Huomaa: Salvat napsahtavat, kun ne lukittuvat paikalleen oikein.

7. Päälystä leikkuuyksikön moottorin ura-akseli puhtaalla rasvalla (Kuva 14).
8. Aseta moottori leikkuuyksikön vasemmalle puolelle (käyttäjän paikalta katsottuna) ja vedä leikkuuyksikössä olevaa moottorin kiinnitystankoa moottoria kohti, kunnes moottorin kummaltakin puolelta kuuluu napsahdus (Kuva 14).

9. Asenna ruohonkeräin tukivarressa oleviin koukkuihin.
10. Toista toimenpide muille leikkuuyksiköille.

8

Takapainon lisäys

Vaiheeseen tarvittavat osat:

1	Painosarja, 119-7129 (ostettava erikseen)
---	-------------------------------------------

Ohjeet

Painosarjalla 119-7129 varustettuna tämä yksikkö on standardien ANSI B71.4-2004 ja EN 836 mukainen.

9

EU-tarrojen kiinnitys

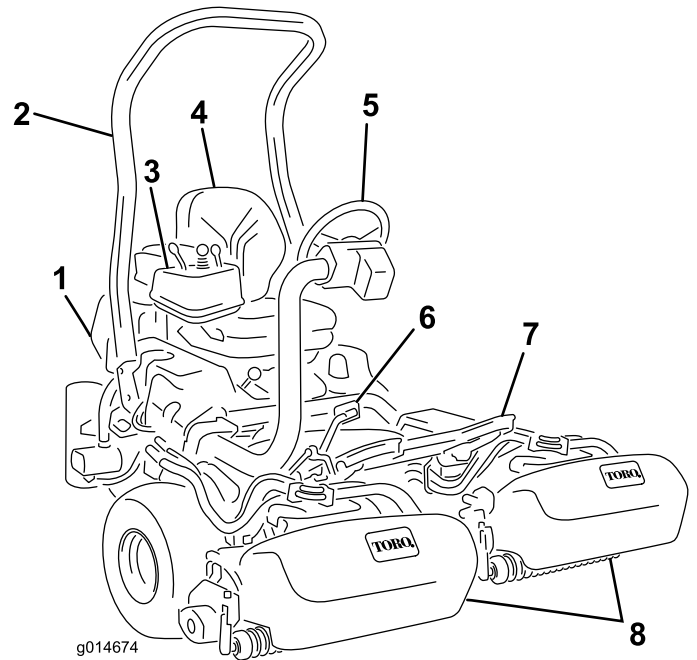
Vaiheeseen tarvittavat osat:

1	Varoitustarra 121-2640
---	------------------------

Ohjeet

Jos konetta käytetään EU:n alueella, varoitustarra (121–2640) on kiinnitettävä englanninkielisen varoitustarran (121–2641) päälle.

Laitteen yleiskatsaus



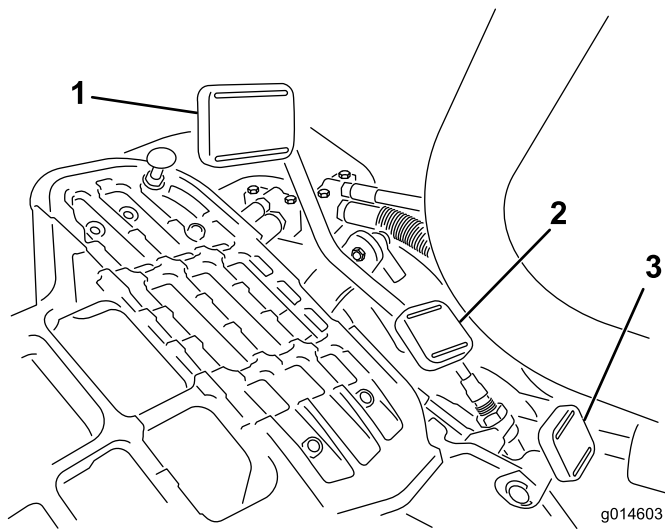
Kuva 15

- | | |
|------------------|-------------------|
| 1. Moottori | 5. Ohjauspyörä |
| 2. Turvakaari | 6. Ajopoljin |
| 3. Ohjauspaneeli | 7. Jalkatuki |
| 4. Istuin | 8. Leikkuuyksiköt |

Ohjauslaitteet

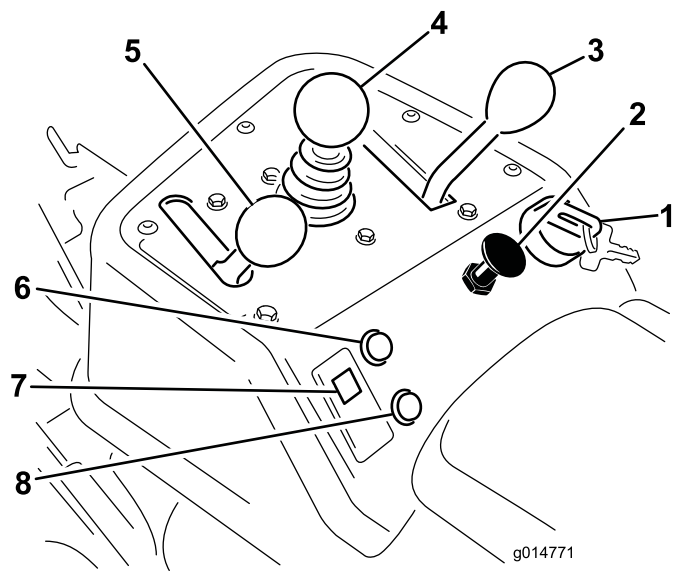
Ajopoljin

Ajopolkimella (Kuva 16) on kolme toimintoa: eteenpäin ajo, peruutus ja koneen pysäytys. Kun haluat koneen liikkuvan eteenpäin, paina polkimen yläosaa. Kun haluat koneen liikkuvan taaksepäin tai kun tarvitset apua jarrutukseen, paina polkimen alaosaa. Kun päästät polkimen vapaalle, kone pysähtyy. Käyttäminen on helpompaa, kun et pidä kantapäätäsi peruutuksella samalla, kun ajat eteenpäin (Kuva 17).



Kuva 16

- | | |
|--------------------------|-------------------------------|
| 1. Ajopoljin – eteenpäin | 3. Ohjausvarren lukituspoljin |
| 2. Ajopoljin – peruutus | |



Kuva 18

- | | |
|------------------------|------------------------------|
| 1. Virtalukko | 5. Kaasuvipu |
| 2. Rikastin | 6. Huollon merkkivalo |
| 3. Toiminnonohjausvipu | 7. Öljynpaineen varoitusvalo |
| 4. Leikkuunohjausvipu | 8. Vuodon merkkivalo |



Kuva 17

Ohjausvarren lukituspoljin

Paina poljinta (Kuva 16) ja nosta tai laske ohjausvarsi sopivalle korkeudelle. Lukitse varsi paikalleen vapauttamalla poljin.

Kaasuvipu

Kaasuvivun (Kuva 18) avulla kuljettaja voi ohjata moottorin kierrosnopeutta. Kun kaasuvipua siirretään nopealle, moottorin kierrosnopeus kasvaa. Kun kaasuvipua siirretään hitaalle, moottorin kierrosnopeus laskee. Ajonopeudet ovat seuraavat:

- leikkuunopeus eteenpäin 3–8 km/h
- enimmäiskuljetusnopeus 16 km/h
- peruutusnopeus 4 km/h.

Huomaa: Moottoria ei voida pysäyttää kaasuvivulla.

Rikastin

Kun käynnistät kylmää moottoria, sulje kaasuttimen rikastin vetämällä rikastimen vipu (Kuva 18) Kiinni-asentoon. Kun moottori on käynnistynyt, pidä moottorin käynti tasaisena rikastinta säätämällä. Avaa rikastin mahdollisimman pian työntämällä se Auki-asentoon. Lämmin moottori vaatii vain vähän tai ei ollenkaan rikastinta.

Leikkuunohjausvipu

Kun vipua (Kuva 18) siirretään käytön aikana eteenpäin, leikkuuyksiköt laskeutuvat alas ja kelat käynnistyvät. Kun haluat pysäyttää kelat ja nostaa leikkuuyksiköt, vedä vipua taaksepäin. Käytön aikana kelat voidaan pysäyttää vetämällä vipua hetkeksi taakse ja vapauttamalla se. Käynnistä kelat uudelleen siirtämällä vipua eteenpäin.

Toiminnonohjausvipu

Toiminnonohjausvivulla (Kuva 18) voidaan valita kaksi erilaista ajotoimintoa ja Vapaa-asento. Vipua voidaan siirtää leikkuusta kuljetukselle ja kuljetuksesta leikkuulle (ei vapaalle) koneen liikkeessä. Tämä ei vaurioita konetta.

- Taka-asento – vapaa ja läppäys
- Keski-asento – leikkuu
- Etuasento – kuljetus

Virtalukko

Käynnistä moottori työntämällä virta-avain virtalukkoon (Kuva 18) ja kääntämällä avainta myötäpäivään Käynnistys-asentoon niin pitkälle kuin mahdollista. Vapauta avain heti, kun moottori käynnistyy. Avain siirtyy Päällä-asentoon. Sammuta moottori kääntämällä avain vastapäivään Pois-asentoon.

Öljynpaineen varoitusvalo

Öljynpaineen varoitusvalo (Kuva 18) palaa, jos moottorin öljynpaine laskee turvallisen tason alapuolelle.

Huollon merkkivalo

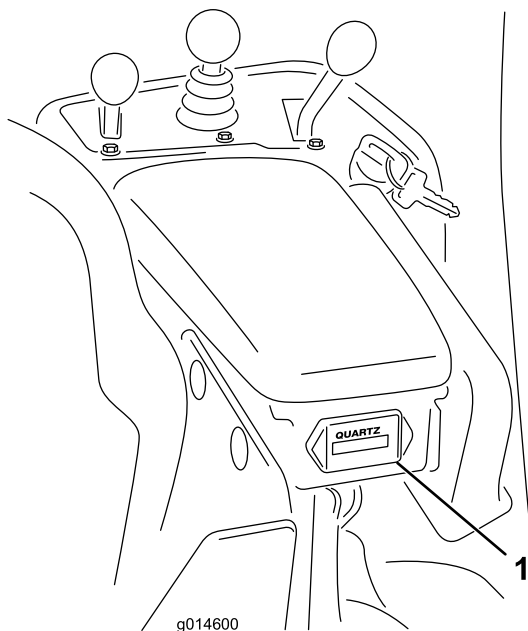
Huollon merkkivalo (Kuva 18) syttyy, jos anturit havaitsevat vian jossakin koneen järjestelmässä. Jos valo syttyy, lopeta koneen käyttö ja aja se turvalliselle alueelle, jossa vika voidaan määrittää. Lisätietoja järjestelmän vianmäärityksestä huollon merkkivalon avulla on kohdassa Vianmääritys huollon merkkivalon avulla (sivu 39).

Vuodon merkkivalo

Tämä valo syttyy ja hälytysääni kuuluu, jos hydraulinesteen taso laskee hydraulisäiliössä. Katso Vuodonilmaisimen toiminta (sivu 28).

Tuntilaskuri

Tuntilaskuri (Kuva 19) ilmoittaa koneen käyttötuntien kokonaismäärän. Se käynnistyy, kun virtaavain siirtyy Päällä-asentoon.

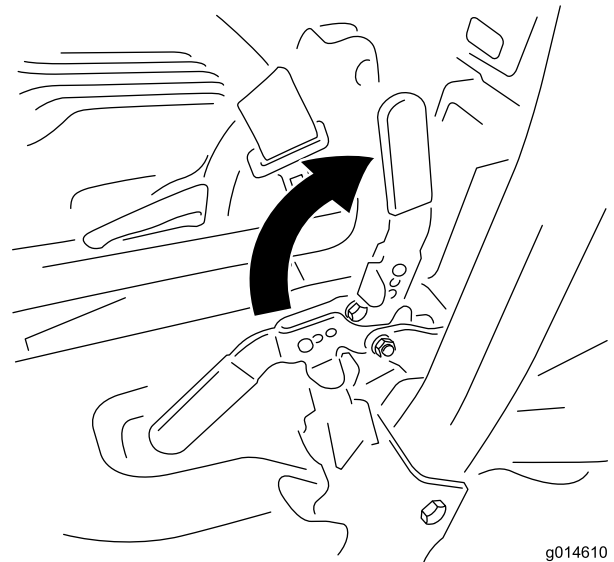


Kuva 19

1. Tuntilaskuri

Seisontajarruvipu

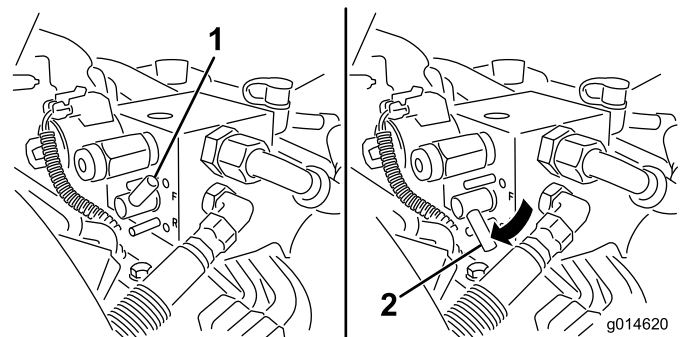
Kytke seisontajarru vetämällä jarruvipua ylöspäin (Kuva 20). Vapauta seisontajarru painamalla vipua eteen- ja alaspäin. Käytä seisontajarrua aina, kun poistut koneelta.



Kuva 20

Läppäsvipu

Läppäsvipu sijaitsee muovisuojuksen alla istuimen vasemmalla puolella. Läppäsvivulla (Kuva 21) läpätään keloja yhdessä leikkuunohjausvivun ja kelanopeuden säätimen kanssa.

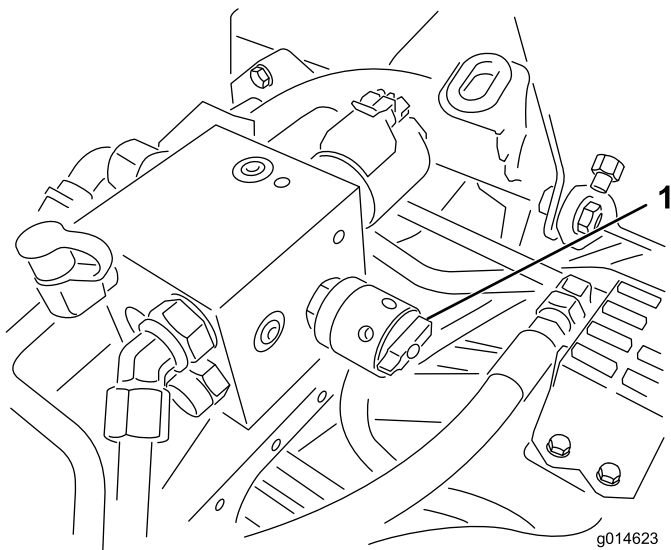


Kuva 21

1. Läppäsvipu – leikkuuasento
2. Läppäsvipu – läppäysasento

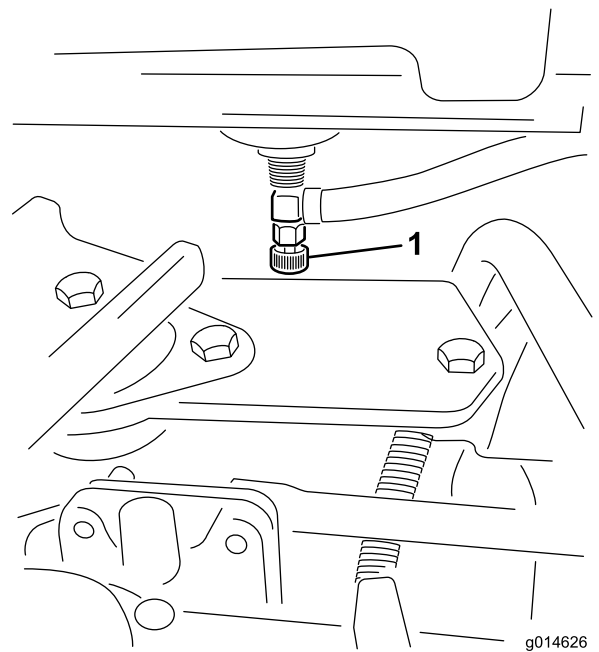
Kelanopeuden säädin

Kelanopeuden säädin sijaitsee muovisuojuksen alla istuimen vasemmalla puolella. Säädä kelojen kierrosnopeutta kelanopeuden säätimellä (Kuva 22).



Kuva 22

1. Kelanopeuden säädin



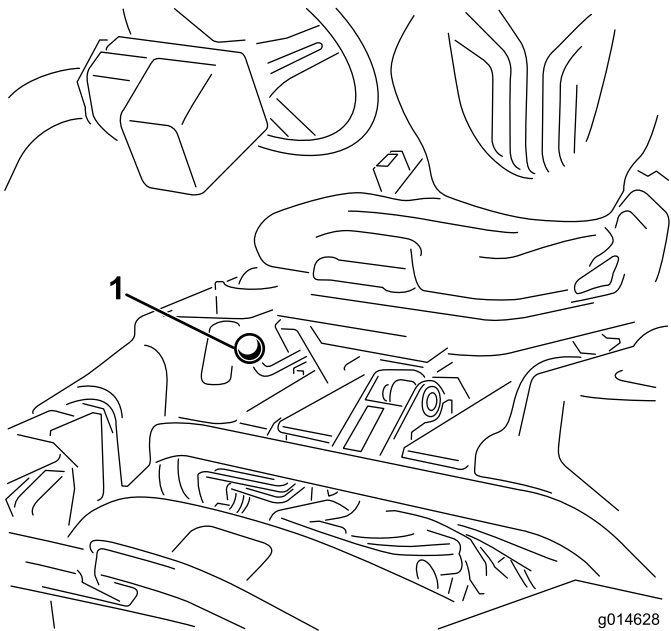
Kuva 24

1. Polttoaineen sulkuventtiili (polttoainesäiliön alla)

Istuimen säätövipu

Istuimen säätövipu on istuimen oikeassa etukulmassa (Kuva 23). Sen avulla istuinta voidaan säätää eteen- ja taaksepäin.

Huomaa: Jos säätövaraa on oltava enemmän, istuimen ja jalustan väliset neljä kiinnityspulttia voidaan irrottaa ja istuin voidaan siirtää toisiin kiinnitysaukkoihin.



Kuva 23

1. Istuimen säätövipu

Polttoaineen sulkuventtiili

Sulje istuimen takana ja polttoainesäiliön alla oleva polttoaineen sulkuventtiili (Kuva 24), kun kone varastoidaan tai kun sitä siirretään kuorma-autolla tai peräkärjällä.

Tekniset tiedot

Huomaa: Ominaisuuksia ja rakennetta voidaan muuttaa ilmoittamatta.

Leikkuuleveys	151 cm
Raideväli	128 cm
Akseliväli	119 cm
Kokonaispituus (keräimiseen)	249 cm
Kokonaisleveys	179 cm
Kokonaiskorkeus	205 cm
Nettopaino keloineen (8-teräinen)	633 kg

Lisätarvikkeet/lisävarusteet

Koneeseen on saatavana valikoima Toron hyväksymiä lisälaitteita ja -varusteita, joiden avulla voidaan parantaa ja laajentaa sen ominaisuuksia. Ota yhteys valtuutettuun huoltoliikkeeseen tai jälleenmyyjään tai siirry osoitteeseen www.Toro.com, jossa on luettelo hyväksytyistä lisälaitteista ja -varusteista.

Käyttö

Huomaa: Koneen vasen ja oikea puoli määritellään normaalista käyttöasennosta käsin.

Muista aina turvallisuus

Lue huolellisesti kaikki turvallisuusohjeet ja perehdy merkintöihin. Nämä tiedot auttavat suojaamaan sinua ja sivullisia loukkaantumiselta.

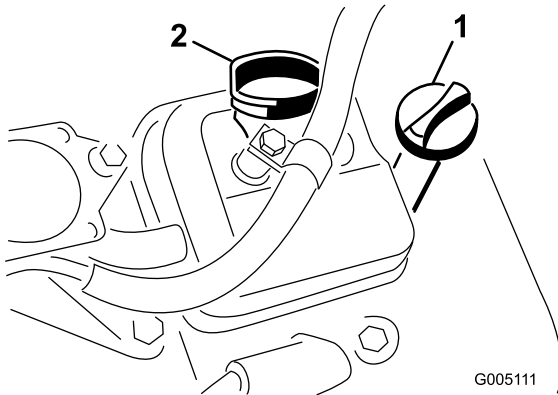
Muun muassa silmiä, korvia, jalkoja ja päätä suojaavien varusteiden käyttö on suositeltavaa.

Moottoriöljyn tarkistus

Kun moottori toimitetaan, sen kampikammiossa on 1,65 litraa (suodattimen kanssa) öljyä. Öljyn määrä on kuitenkin tarkistettava ennen moottorin ensimmäistä käynnistystä ja sen jälkeen.

Moottorissa voidaan käyttää kaikkia korkealaatuisia puhdistavia öljyjä, joilla on API:n (American Petroleum Institute) huoltoluokitus SG, SH, SJ tai korkeampi. Suositettu viskositeetti (paino) on SAE 30.

1. Pysäköi kone tasaiselle alustalle.
2. Kierrä mittatikku irti ja pyyhi se puhtaalla liinalla. Kierrä mittatikku takaisin putkeen ja tarkista, että se asettuu kunnolla paikoilleen (Kuva 25).



Kuva 25

1. Mittatikku
2. Täyttöaukon korkki

3. Kierrä mittatikku irti ja tarkista öljyn määrä.
4. Jos öljyä on vähän, irrota täyttöaukon korkki venttiilikopasta ja kaada öljyä aukkoon, kunnes öljyä on mittatikun Full-merkkiin saakka. Lisää öljyä hitaasti ja tarkista määrä useamman kerran täyttämisen aikana. **Älä täytä liikaa.**

Tärkeää: Tarkista öljyn määrä 8 käyttötunnin välein tai päivittäin.

5. Asenna täyttöaukon korkki ja mittatikku huolellisesti paikoilleen.

Polttoainesäiliön täyttö

Käytä **lyijytöntä** matalaoktaanista bensiiniä, joka sopii käytettäväksi autoissa (vähintään 85 oktaania). Lyijyllistä bensiiniä voidaan käyttää, jos lyijytöntä ei ole saatavilla.

Tärkeää: Älä koskaan käytä metanolia, metanolia sisältävää bensiiniä tai bensiinin ja alkoholin seosta, jonka etanolipitoisuus on yli 10 %, koska ne voivat vaurioittaa moottorin polttoainejärjestelmää. Bensiiniin ei saa sekoittaa öljyä.

⚠ HENGENVAARA

Tietyissä oloissa bensiini on hyvin tulenarkaa ja räjähdysherkkää. Bensiinin aiheuttama tulipalo tai räjähdys voi aiheuttaa palovammoja ja omaisuusvahinkoja.

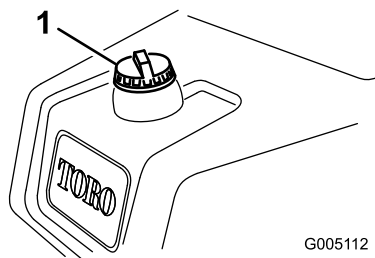
- Täytä polttoainesäiliö ulkona avoimessa tilassa, kun moottori on jäähtynyt. Lääkkinnyt bensiini tulee pyyhkiä pois.
- Älä täytä polttoainesäiliötä suljetussa perävaunussa.
- Polttoainesäiliötä ei saa täyttää aivan täyteen. Lisää bensiiniä säiliöön, kunnes pinta on 25 mm täyttökaulan alareunan alapuolella. Säiliöön jäävä tyhjä tila sallii bensiinin laajenemisen.
- Älä tupakoi bensiiniä käsitellessäsi ja pysy kaukana avotulesta tai paikoista, joissa kipinä voi sytyttää bensiinihöyryt.
- Bensiiniä tulee säilyttää sille hyväksytyssä säiliössä, joka on pidettävä poissa lasten ulottuvilta. Älä osta bensiiniä enempää kuin 30 päivän tarpeeseen.
- Käytä vain, kun pakokaasujärjestelmä on kokonaisuudessaan paikallaan ja toimii oikein.

▲ HENGENVAARA

Polttoainesäiliön täytön aikana saattaa tietyissä olosuhteissa purkautua staattista sähköä, joka sytyttää bensiinihöyryt. Bensiinin aiheuttama tulipalo tai räjähdys voi aiheuttaa palovammoja ja omaisuusvahinkoja.

- Bensiiniastiat tulee aina asettaa maahan pois ajoneuvosta ennen tankkaamista.
- Bensiiniastioita ei saa täyttää ajoneuvon sisällä tai kuorma-auton tai perävaunun lavalla, sillä sisämatot tai muoviset lavan päällysteet saattavat eristää astian ja hidastaa staattisen sähköön purkautumista.
- Poista polttoainekäyttöiset laitteet kuorma-autosta tai perävaunusta ja tankkaa laite, kun sen pyörillä on kosketus maahan, mikäli tämä on käytännössä mahdollista.
- Jos se ei ole mahdollista, tankkaa tällainen laite kannettavasta astiasta kuorma-auton tai perävaunun lavalla mieluummin kuin bensiinin jakelupistoolilla.
- Jos jakelupistoolia on käytettävä, pidä pistoolia polttoainesäiliön reunaa tai astian aukkoa vasten koko tankkaamisen ajan.

1. Puhdista polttoainesäiliön korkin ympäristö ja irrota korkki (Kuva 26).



Kuva 26

1. Polttoainesäiliön korkki

2. Lisää lyijytöntä bensiiniä säiliöön, kunnes pinta on 25 mm täyttökaulan alareunan alapuolella.

Säiliöön jäävä tila sallii bensiinin laajenemisen.

Polttoainesäiliötä ei saa täyttää aivan täyteen.

Huomaa: Polttoainesäiliön tilavuus on 26,6 litraa

3. Asenna polttoainesäiliön korkki huolellisesti paikalleen. Pyyhi läikkynyt bensiini pois.

Hydraulinesteen tarkistus

Hydraulinestesäiliöön on lisätty tehtaalla noin 25,7 litraa korkealuokkaista hydraulinestettä. Tarkista hydraulinesteen määrä päivittäin ennen koneen käyttöä hydraulinestesäiliön etupuolella (istuimen takana vasemmalla) olevasta valkoisesta

muovi-ikkunasta. Nesteen pitäisi ylittää ikkunan merkkien väliin. Jos näin ei ole, lisää sopivaa nestettä seuraavien ohjeiden mukaan:

Suosittelava hydraulineste

Suosittettu neste:

Toro Premium All Season Hydraulic Fluid (Saatavana 19 l:n astioissa tai 208 l:n tynnyreissä. Katso näiden osien osanumerot osaluettelosta tai pyydä Toro-jälleenmyyjältä.)

Vaihtoehtoiset nesteet: Jos Toro-nesteitä ei ole saatavana, voidaan käyttää muita nesteitä, jotka täyttävät kaikki jäljempänä luetellut vaatimukset (ominaisuudet ja standardit). Emme suosittele synteettisten nesteiden käyttöä. Pyydä voiteluaineiden jälleenmyyjältä neuvoja sopivan tuotteen valitsemiseen

Huomaa: Toro ei vastaa vääränlaisten nesteiden käytöstä aiheutuneista vaurioista, joten käytä vain sellaisten tunnettujen valmistajien tuotteita, joiden luokituksiin voi luottaa.

Kulumista estävä hydraulineste, jolla on korkea viskositeetti-indeksi / alhainen jähmepiste, ISO VG 46	
Ominaisuudet:	
Viskositeetti, ASTM D445	cSt / 40 °C 44–48 cSt / 100 °C 7,9–8,5
Viskositeetti-indeksi, ASTM D2270	140–160
Jähmepiste, ASTM D97	-37 °C...-45 °C
Standardit:	
Vickers I-286-S (laatutaso), Vickers M-2950-S (laatutaso), Denison HF-0	

Tärkeää: ISO VG 46 -moniaستنesteen on todettu tarjoavan optimaaliset käyttöominaisuudet useissa lämpötiloissa. Jatkuvasti korkeissa lämpötiloissa (18 °C...49 °C) työskennellessä ISO VG 68 -hydraulineste saattaa olla parempi vaihtoehto.

Luonnossa hajoava hydraulineste – Mobil EAL EnviroSyn 46H

Tärkeää: Mobil EAL EnviroSyn 46H on ainoa Toron testaama ja hyväksymä luonnossa hajoava synteettinen neste. Neste on yhteensopiva Toro-hydraulijärjestelmissä käytettyjen elastomeerien kanssa, ja sitä voidaan käyttää useissa lämpötiloissa. Neste on yhteensopiva perinteisten mineraaliöljyjen kanssa, mutta paras mahdollinen luonnossa hajoavuus ja suorituskyky saavutetaan huuhtelemalla perinteinen neste perusteellisesti pois hydraulijärjestelmästä. Öljyä on saatavissa 19 litran säiliöissä tai 208 litran tynnyreissä Mobil-jälleenmyyjältä.

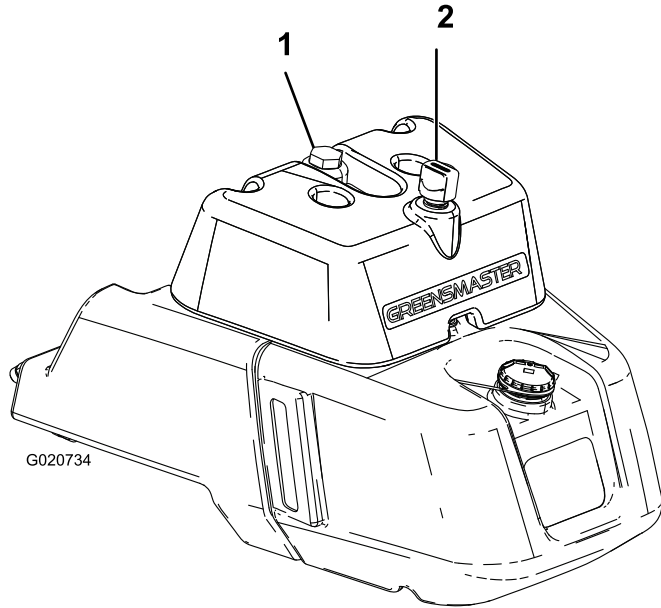
Huomaa: Monet hydraulinesteet ovat lähes värittömiä, mikä vaikeuttaa vuotojen toteamista. Hydraulinestejärjestelmään tarkoitettua punaista värilisäainetta on saatavana 20 ml:n pulloissa. Yksi pullo riittää 15–22 litralle hydrauliöljyä. Tilaa valtuutetulta Toro-jälleenmyyjältä, osanro 44-2500. **Tätä**

punaista väriainetta ei suositella käytettäväksi luonnossa hajoavien nesteiden kanssa. Käytä elintarvikeväriä.

Tärkeää: Käytetyn hydraulinesteen tyyppistä riippumatta muuhun kuin viheriöiden leikkaukseen, pystysuuntaiseen verticuttingleikkaukseen tai yli 29 °C:n lämpötiloissa leikkaukseen käytettyihin ajoyksiköihin on asennettava öljynjäähdytinsarja.

Hydraulinestesäiliön täyttö

1. Pysäköi kone tasaiselle alustalle. Varmista, että kone on jäähtynyt, jotta öljy on kylmää.
2. Irrota korkki säiliöstä (Kuva 27).



Kuva 27

1. Hydraulisäiliön korkki
2. Huohotin

3. Lisää säiliöön hitaasti sopivaa hydraulinestettä, kunnes taso ylittää säiliön etupuolella olevassa valkoisessa ikkunassa olevaan Full-merkkiin. Älä täytä liikaa.

Tärkeää: Puhdista hydraulinesteastioiden kannet ennen avaamista, jotta hydraulijärjestelmään ei joutuisi likaa. Tarkista, että kaatonokka ja suppilo ovat puhtaat.

4. Asenna säiliön korkki. Pyyhi läikkyneet neste pois.

Tärkeää: Tarkasta hydraulinesteen taso ennen moottorin ensimmäistä käynnistystä ja sen jälkeen päivittäin.

Kelan ja kiinteän terän kosketuksen tarkistus

Tarkista kelan ja kiinteän terän kosketus joka päivä ennen koneen käyttöä, vaikka leikkuun laatu olisikin täysin hyväksyttävää. Kelan ja kiinteän terän tulee koskettaa toisiaan

kevyesti koko pituudeltaan. Katso lisätietoja leikkuuyksikön käyttöoppaan kohdasta Kelan kohdistaminen kiinteään terään.

Rengaspaineen tarkistus

Renkaat on ylitäytetty tehtaalla kuljetusta varten. Vähennä paine sopivaksi ennen laitteen käyttämistä.

Vaihtele eturenkaiden painetta nurmiolojen mukaan välillä 83–110 kPa (12–16 psi).

Takarenkaiden sopiva paine on 83–110 kPa (12–16 psi).

Pyöränmuttereiden kireyden tarkistus

VAARA

Pyöränmuttereiden väärä kireys saattaa johtaa henkilövahinkoihin.

Kiristä pyöränmutterit momenttiin 94,4–122 N m 1–4 tunnin käytön jälkeen ja uudelleen 10 tunnin käytön jälkeen. Kiristä mutterit tämän jälkeen 200 tunnin välein.

Sisäänajo

Katso sisäänajojakson suositellut öljynvaihto- ja huolto-ohjeet koneen mukana toimitetusta moottorin käyttöoppaasta.

Sisäänajoon tarvitaan vain 8 leikkuutuntia.

Koska ensimmäiset käyttötunnit ovat erittäin tärkeitä koneen tulevan luotettavuuden kannalta, seuraa sen toimintoja ja toimintaa tarkkaavaisesti, jotta mahdolliset pienet viat voidaan korjata, ennen kuin ne pahenevat. Tarkasta kone usein sisäänajon aikana öljynvuodon merkkien, löysien kiinnittimien tai muiden vikojen varalta.

Jarrujärjestelmän parhaan mahdollisen toiminnan varmistamiseksi aja jarrut sisään ennen koneen käyttöä. Aja jarrut sisään painamalla jarruja tukevasti ja ajamalla konetta leikkuunopeudella, kunnes jarrut ovat erittäin kuumat. Tämän huomaa jarrujen hajusta. Sisäänajon jälkeen voi olla tarpeen säätää jarrut. Katso kohta Jarrujen säätö.

Moottorin käynnistys

Huomaa: Tarkista, ettei leikkureiden alla olevalla alueella ole jätteitä.

1. Istu istuimelle, lukitse seisontajarru, vapauta leikkuunohjausvipu ja siirrä toiminnonohjausvipu vapaalle.
2. Nosta jalka ajopolkimelta ja varmista, että se on Vapaa-asennossa.
3. Siirrä rikastin Kiinni-asentoon (vain kylmää moottoria käynnistettäessä) ja kaasuvipu puolelle kaasulle.

4. Työnnä virta-avain virtalukkoon ja käännä sitä myötäpäivään, kunnes moottori käynnistyy. Kun moottori on käynnistynyt, pidä moottorin käynti tasaisena rikastinta säätämällä. Avaa rikastin mahdollisimman pian vetämällä se taaksepäin Pois-asentoon. Lämmin moottori vaatii vain vähän tai ei ollenkaan rikastinta.

5. Tarkasta kone seuraavien ohjeiden mukaisesti, kun moottori on käynnistynyt:

- Siirrä kaasuvipu nopealle ja kytke kelat hetkeksi siirtämällä leikkuunohjausvipua eteenpäin. Leikkuuyksiköiden tulee laskeutua alas ja kaikkien kelojen kääntyä.
- Siirrä leikkuunohjausvipua taaksepäin. Leikkuukelojen tulee pysähtyä ja leikkuuyksiköiden nousta kokonaan kuljetusasentoon.
- Pidä kone paikoillaan kytkemällä jarru ja paina ajopolkimen ylä- ja alaosaa (ajo ja peruutus).
- Jatka tätä 1–2 minuuttia. Siirrä toiminnanohjausvipu vapaalle, lukitse seisontajarru ja sammuta moottori.
- Tarkasta, että öljyä ei vuoda. Jos koneessa on öljyvuotoja, tarkista hydrauliliitäntöjen kireys. Jos öljyä vuotaa edelleen, kysy neuvoa paikalliselta Toro-jälleenmyyjältäsi ja hanki tarvittaessa varaosia.

Tärkeää: Vähäinen määrä öljyä moottorissa tai rengastiivisteissä on normaalia. Jotta tiivisteet toimisivat oikein, niissä on oltava hieman voiteluainetta.

Huomaa: Kun kone on uusi ja laakerit ja kelat tiukat, tähän tarkastukseen on käytettävä kaasuvivun Nopea-asentoa. Nopea-asentoa ei välttämättä tarvita sisäänajon jälkeen.

Turvajärjestelmän tarkistus

VAROITUS

Jos turvakytkimet ovat irronneet tai vaurioituneet, laite saattaa toimia odottamattomalla tavalla ja aiheuttaa henkilövahinkoja.

- Älä kajoa turvakytkimiin.
- Tarkista turvakytkimien toimivuus päivittäin ja vaihda mahdolliset vaurioituneet kytkimet ennen koneen käyttämistä.

Turvajärjestelmän tarkoituksena on estää koneen käyttö silloin, kun koneen käyttäjä altistuisi tapaturmalle tai laitteelle aiheutuisi vahinkoa.

Turvajärjestelmä huolehtii siitä, että moottori käynnistyy vain kun:

- Ajopoljin on vapaalla.
- Toiminnonohjausvipu on vapaalla.

Turvajärjestelmä huolehtii siitä, että kone liikkuu vain kun:

- Seisontajarru on vapautettuna.
- Käyttäjä istuu istuimella.
- Toiminnonohjausvipu on Leikkuu tai Kuljetus-asennossa.

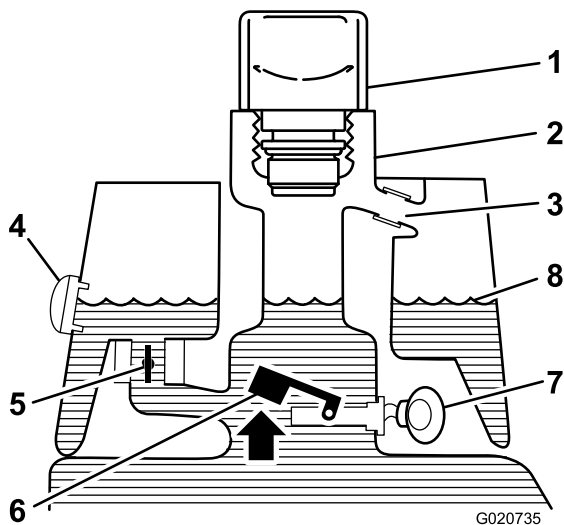
Turvajärjestelmä huolehtii siitä, että kelat toimivat vain, kun toiminnonohjausvipu on Leikkuu-asennossa.

Varmista turvajärjestelmän toimivuus tekemällä seuraavat tarkistukset päivittäin:

- Istu istuimelle, siirrä ajopoljin vapaalle, siirrä toiminnonohjausvipu vapaalle ja kytke seisontajarru. Yritä painaa ajopoljinta. Jos poljin ei painu, turvajärjestelmä toimii oikein. Korjaa ongelma, jos kone ei toimi asianmukaisesti.
- Istu istuimelle, siirrä ajopoljin vapaalle, siirrä toiminnonohjausvipu vapaalle ja kytke seisontajarru. Siirrä toiminnonohjausvipu leikkuu tai kuljetusasentoon ja yritä käynnistää moottori. Jos moottori ei käynnisty, turvajärjestelmä toimii oikein. Korjaa ongelma, jos kone ei toimi asianmukaisesti.
- Istu istuimelle, siirrä ajopoljin vapaalle, siirrä toiminnonohjausvipu vapaalle ja kytke seisontajarru. Käynnistä moottori ja siirrä toiminnonohjausvipu leikkuu- tai kuljetusasentoon. Jos moottori sammuu, turvajärjestelmä toimii oikein. Korjaa ongelma, jos kone ei toimi asianmukaisesti.
- Istu istuimelle, siirrä ajopoljin vapaalle, siirrä toiminnonohjausvipu vapaalle ja kytke seisontajarru. Käynnistä moottori. Vapauta seisontajarru, siirrä toiminnonohjausvipu leikkuulle ja nouse istuimelta. Jos moottori sammuu, turvajärjestelmä toimii oikein. Korjaa ongelma, jos kone ei toimi asianmukaisesti.
- Istu istuimelle, siirrä ajopoljin vapaalle, siirrä toiminnonohjausvipu vapaalle ja kytke seisontajarru. Käynnistä moottori. Laske leikkuuyksiköt alas siirtämällä leikkuunohjausvipu eteenpäin. Leikkuuyksiköt eivät saa alkaa pyöriä. Jos ne pyörivät, turvajärjestelmä ei toimi oikein. Korjaa vika.

Vuodonilmaisimen tarkistus

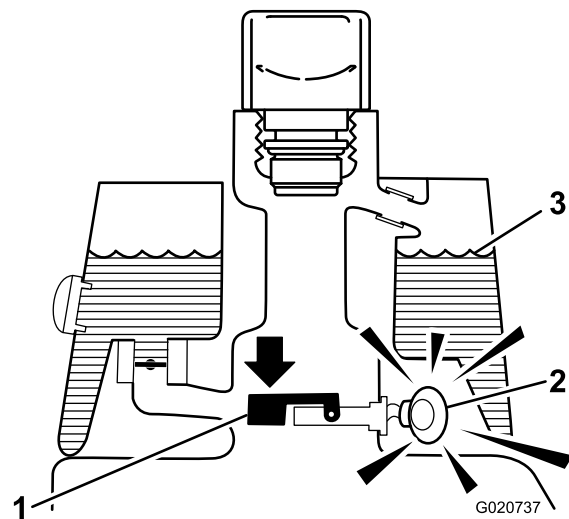
Vuodonilmaisinjärjestelmän avulla hydraulijärjestelmän öljyvuodot havaitaan nopeasti. Jos päähydraulisäiliön öljyn määrä vähenee 118–177 ml, säiliön kohokytkin sulkeutuu. Yhden sekunnin kuluttua kuuluu hälytysääni (Kuva 30). Normaalissa käytössä öljy lämpenee ja laajenee, jolloin öljyä siirtyy apusäiliöön. Öljy voi palata pääsäiliöön, kun virtalukko kytketään pois päältä.



Kuva 28

Ennen käynnistystä (öljy kylmää)

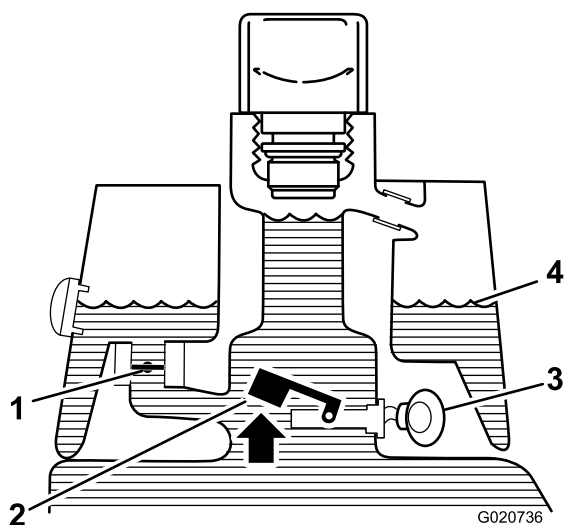
- | | |
|-------------------|----------------------------|
| 1. Huohotinkorkki | 5. Solenoidiventtiili auki |
| 2. Täyttökaula | 6. Kohokytkin auki |
| 3. Ylivuotoputki | 7. Ei ääntä |
| 4. Tarkastuslasi | 8. Nesteen pinta (kylmä) |



Kuva 30

Vuotovaroitus!

- | | |
|--------------------------------------------------------|--------------------------|
| 1. Kohokytkin kiinni
Neste vähentynyt
118–177 ml | 3. Nesteen pinta (lämmi) |
| 2. Varoitussummi | |



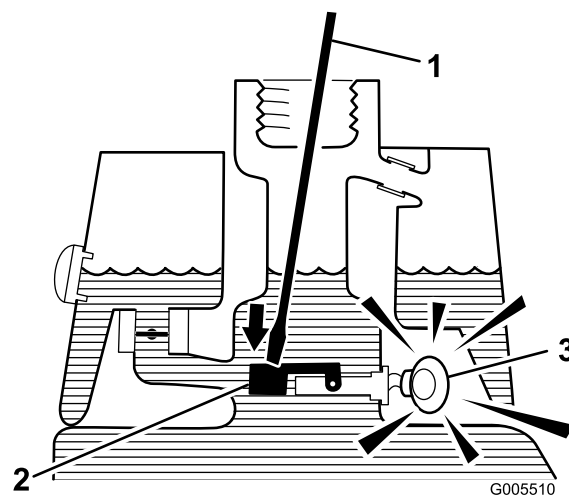
Kuva 29

Normaali käyttö (öljy lämmin)

- | | |
|------------------------------|--------------------------|
| 1. Solenoidiventtiili kiinni | 3. Varoitussummi |
| 2. Kohokytkin auki | 4. Nesteen pinta (lämmi) |

Vuodonilmaisjärjestelmän toiminnan tarkistus

1. Siirrä virtalukko Päällä-asentoon. Älä käynnistä moottoria.
2. Irrota hydraulisäiliön korkki ja sihti säiliön kaulasta.
3. Työnnä puhdas puikko tai ruuvimeisseli säiliön kaulaan ja paina kohokytkintä varovasti alaspäin (Kuva 31). Hälytysäänen pitäisi kuulua yhden sekunnin kuluttua.



Kuva 31

- | | |
|------------------------------------|------------------|
| 1. Puhdas puikko tai ruuvimeisseli | 3. Varoitussummi |
| 2. Paina kohokytkintä | |

4. Vapauta koho. Hälytysäänen pitäisi vaieta.

- Asenna sihti ja hydraulisäiliön korkki. Siirrä virtalukko Pois-asentoon.

Leikkuuyksiköiden asennus ja irrotus

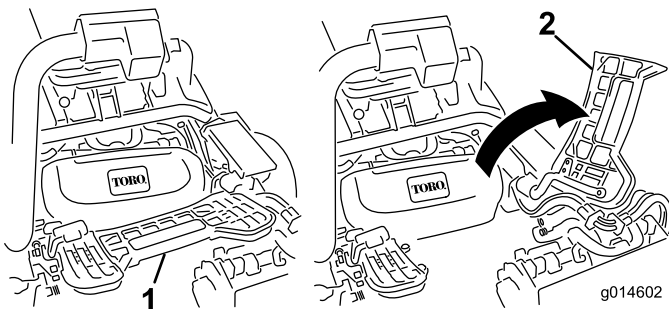
Leikkuuyksiköiden asennus

- Nosta jalkatukea ja käännä se auki, jolloin keskimmäisen leikkuuyksikön asennuskohtaan päästään käsiksi (Kuva 32).

VAROITUS

Sormet voivat jäädä puristuksiin, jos jalkatuki putoaa takaisin paikalleen.

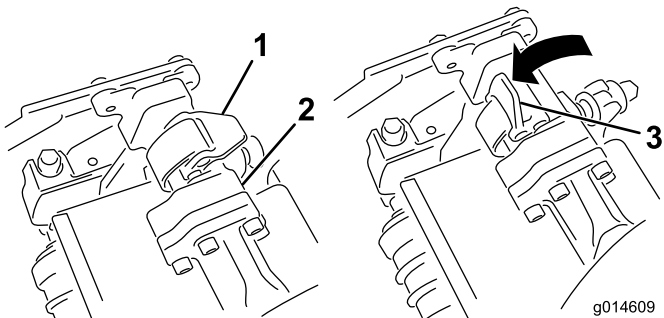
Pidä sormet poissa jalkatuen paikalta sen ollessa avattuna.



Kuva 32

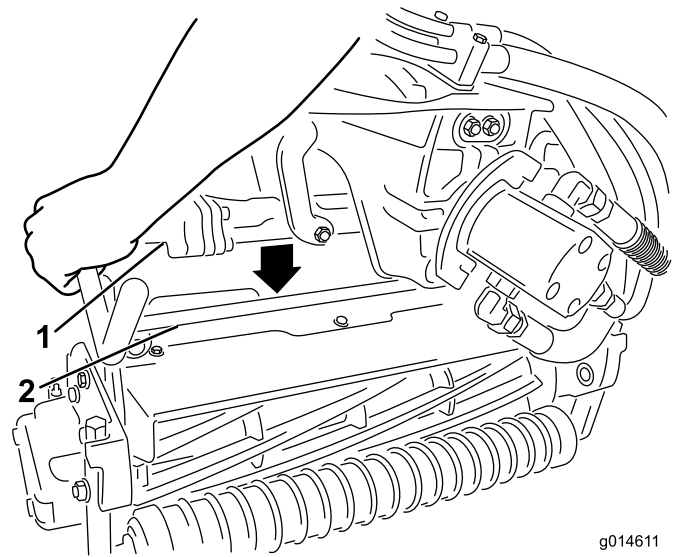
- Jalkatuki – kiinni
- Jalkatuki – auki

- Aseta leikkuuyksikkö keskimmäisen tukivarren alle.
- Kun tukivarren tangon salvat osoittavat ylöspäin (ovat auki) (Kuva 33), paina tukivartta alas niin, että tanko osuu kohdakkain leikkuuyksikön yläosassa olevan tangon kanssa (Kuva 34).



Kuva 33

- Salpa kiinni
- Tukivarren tanko
- Salpa auki



g014611

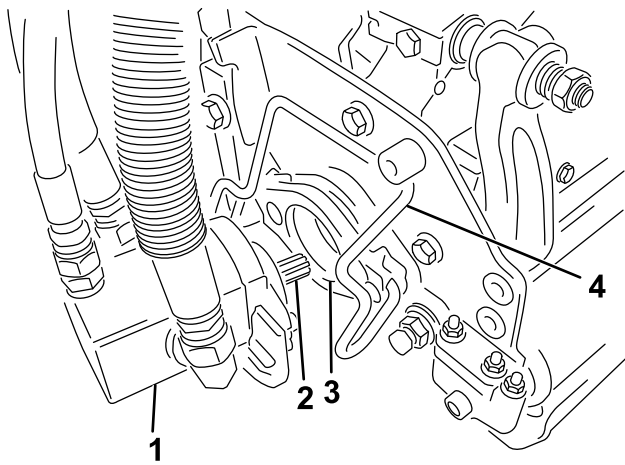
Kuva 34

- Tukivarren tanko
- Leikkuuyksikön tanko

- Paina salvat kiinni leikkuuyksikön tangon ympäri ja lukitse ne paikalleen (Kuva 33).

Huomaa: Salvat napsahtavat, kun ne lukittuvat paikalleen oikein.

- Päällystä leikkuuyksikön moottorin ura-akseli puhtaalla rasvalla (Kuva 35).
- Aseta moottori leikkuuyksikön vasemmalle puolelle (käyttäjän paikalta katsottuna) ja vedä leikkuuyksikössä olevaa moottorin kiinnitystankoa moottoria kohti, kunnes moottorin kummaltakin puolelta kuuluu napsahdus (Kuva 35).



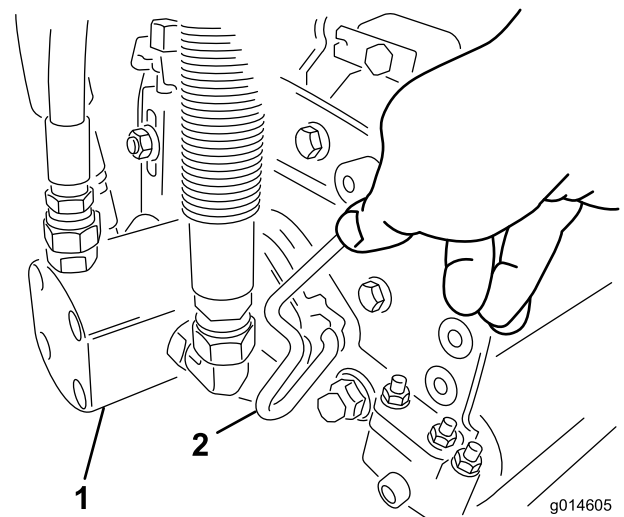
Kuva 35

- | | |
|-----------------|-----------------------------|
| 1. Kelamoottori | 3. Ontelo |
| 2. Ura-akseli | 4. Moottorin kiinnitystanko |

7. Asenna ruohonkeräin tukivarressa oleviin koukkuihin.
8. Toista toimenpide muille leikkuuyksiköille.

Leikkuuyksiköiden irrotus

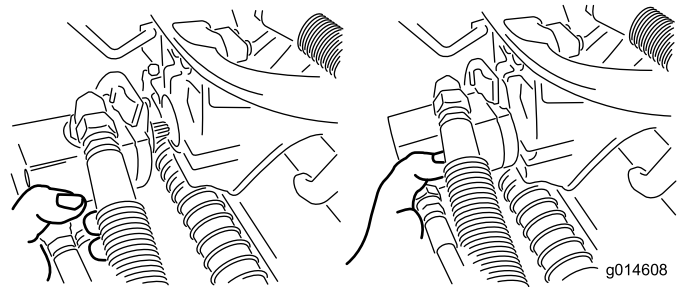
1. Pysäköi kone puhtaalle tasaiselle alustalle, laske leikkuuyksiköt maahan, kunnes iskunvaimentimien sylinterit ovat kokonaan pidentyneinä, sammuta moottori ja kytke seisontajarru.
2. Paina moottorin kiinnitystanko ulos moottorin urista kohti leikkuuyksikköä ja irrota moottori leikkuuyksiköstä.



Kuva 36

- | | |
|-----------------|-----------------------------|
| 1. Kelamoottori | 2. Moottorin kiinnitystanko |
|-----------------|-----------------------------|

3. Siirrä moottori tukivarren edessä olevaan säilytyspaikkaan (Kuva 37).



Kuva 37

Huomaa: Kun teroitat teriä, säädät leikkuukorkeutta tai muuten huollat leikkuuyksiköjä, suojaa leikkuuyksiköiden kelamoottorit vaurioilta asettamalla ne tukivarsien edessä olevaan säilytyspaikkaan.

Tärkeää: Älä nosta ripustusta kuljetusasentoon, kun kelamoottorit ovat kannattimissa koneen rungossa. Tämä voi vaurioittaa moottoreita tai letkuja. Jos ajoyksikköä on siirrettävä ilman, että leikkuuyksiköt ovat asennettuina, kiinnitä ne tukivarsiin nippusiteillä.

4. Avaa salvat irrotettavan leikkuuyksikön tukivarren tangolta (Kuva 33).
5. Irrota salvat leikkuuyksikön tangolta.
6. Vieritä leikkuuyksikkö pois tukivarren alta.
7. Toista vaiheet 2–6 muiden leikkuuyksiköiden kohdalla tarvittaessa.

Kelanopeuden säätö

Tasaisen, korkealuokkaisen leikkuulaadun ja leikkuujäljen saavuttamiseksi on tärkeää, että kelanopeuden säädin

(asennuslohkossa suojuksen alla istuimen vasemmalla puolella) on asetettu oikein.

Säädä kelanopeuden säädintä seuraavasti:

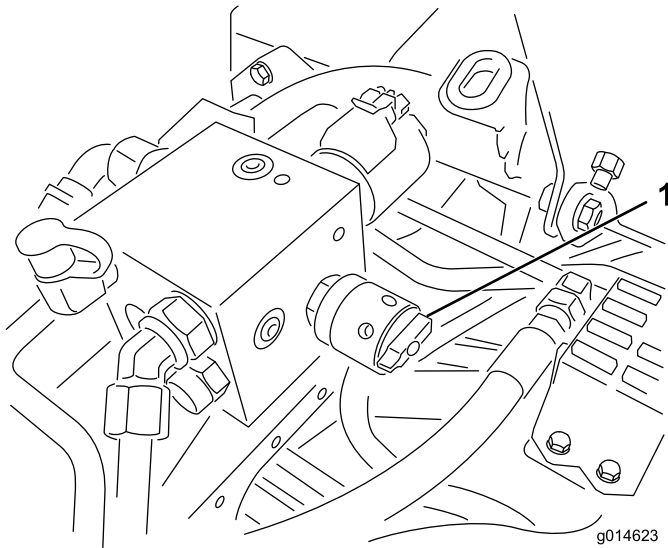
1. Valitse leikkuukorkeus, johon leikkuuyksiköt on asetettu.
2. Valitse olosuhteisiin parhaiten sopiva ajonopeus.
3. Määritä 5-, 8-, 11- tai 14-teräiselle leikkuuyksikölle sopiva kelanopeuden asetus kaavion avulla (katso Kuva 38).

	5		8		11		14
	3.8 MPH 6.1 Km/h	5.0 MPH 8.0 Km/h	3.8 MPH 6.1 Km/h	5.0 MPH 8.0 Km/h	3.8 MPH 6.1 Km/h	5.0 MPH 8.0 Km/h	3.8 MPH 6.1 Km/h
0.062" / 1.6mm	N/R	N/R	9	N/R	9	N/R	9
0.094" / 2.4mm	N/R	N/R	9	N/R	9	N/R	9
0.125" / 3.2mm	N/R	N/R	9	N/R	9	N/R	9
0.156" / 4.0mm	N/R	N/R	9	N/R	9	N/R	N/R
0.188" / 4.8mm	N/R	N/R	9	N/R	7	N/R	N/R
0.218" / 5.5mm	N/R	N/R	9	N/R	6	N/R	N/R
0.250" / 6.4mm	7	N/R	6	7	5	7	N/R
0.312" / 7.9mm	6	N/R	5	6	4	6	N/R
0.375" / 9.5mm	6	7	4	5	4	5	N/R
0.438" / 11.1mm	6	6	4	5	3	4	N/R
0.500" / 12.7mm	5	6	3	4	N/R	N/R	N/R
0.625" / 15.9mm	4	5	3	3	N/R	N/R	N/R
0.750" / 19.0mm	3	4	3	3	N/R	N/R	N/R
0.875" / 22.2mm	3	4	N/R	3	N/R	N/R	N/R
1.000" / 25.4mm	3	3	N/R	N/R	N/R	N/R	N/R

g014736

Kuva 38

4. Aseta kelanopeus kiertämällä nuppia (Kuva 39), kunnes ilmaisinnuolet ovat kohdakkain oikeaa asetusta osoittavan numeron kanssa.



g014623

Kuva 39

1. Kelanopeuden säädin

Huomaa: Kelanopeutta voidaan nostaa tai laskea nurmiolosuhteiden mukaan.

Koneella leikkuu

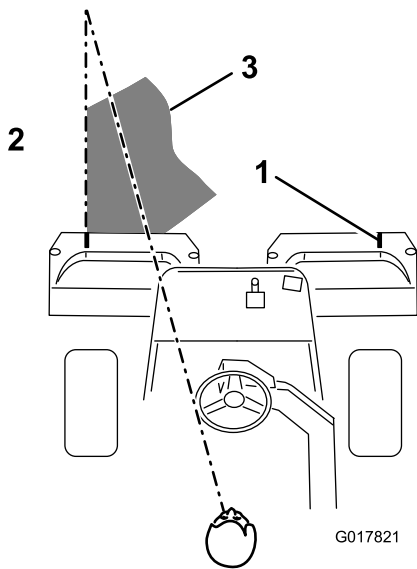
Huomaa: Ennen viheriöiden leikkuuta koneella kannattaa harjoitella koneen käyttöä (käynnistämistä ja pysäyttämistä, leikkuuyksiköiden nostamista ja laskemista jne.) esteettömällä alueella, jotta käyttäjä oppii tuntemaan koneen toiminnan.

Huomaa: Ennen leikkuuta tarkista, ettei viheriöllä ole jätteitä, poista lippu reiästä ja määritä paras ruohonleikkaussuunta. Valitse suunta edellisen leikkaussuunnan perusteella. Leikkaa ruoho aina edellisen leikkausmallin vastaisesti. Näin ruohonkorret eivät niin helposti taivu alas, jolloin niitä on vaikea saada kelaterien ja kiinteän terän väliin.

1. Kun lähestyt viheriötä, pidä toiminnonohjausvipu Leikkuu-asennossa ja kaasua täydellä nopeudella. Aloita viheriön reunalta, jotta leikkuussa voidaan käyttää "nauhamenetelmää". Näin ruoho tiivistyy vähemmän ja leikkuukuvioista tulee siisti.
2. Kytke leikkuunohjausvipu, kun ruohonkeräimien etureuna ylittää viheriön ulkoreunan. Tämä laskee leikkuuyksiköt nurmelle ja käynnistää kelat.

Tärkeää: Muista, että leikkuuyksikön 1 kela toimii viiveellä. Harjoittele ajoitusta, jotta leikkuuta ei tarvitse siistiä jälkikäteen.

3. Kun leikkaat edellisen leikkuukaistan vierestä, leikkaa hieman myös edellistä kaistaa. Jotta suora linja ja yhdenmukainen etäisyys edellisen leikkuukaistan reunasta olisi helpompi säilyttää, kuvittele kiintopiste noin 1,8–3 m:n päähän koneen eteen leikkaamattoman viheriön reunaan (Kuva 40). Kiintopisteen määrittämisen apuna voidaan käyttää myös ohjauspyörän ulkoreunaa: kohdistaa ohjauspyörän reuna kiintopisteeseen, jota pidät aina samalla etäisyydellä koneen etuosasta (Kuva 40).
4. Kun keräimien etureuna ylittää viheriön reunan, siirrä leikkuunohjausvipu taaksepäin. Tämä pysäyttää kelat ja nostaa leikkuuyksiköt. Ajoitus on tässä tärkeä, jotta leikkurit eivät leikkaa reuna-aluetta. Viheriöstä kannattaa kuitenkin leikata mahdollisimman suuri osa, jotta ulkolaidalle jää mahdollisimman vähän ruohoa leikattavaksi.
5. Käyttöajan lyhentämiseksi ja leikkuukaistojen kohdistamisen helpottamiseksi ohjaa kone hetkeksi vastakkaiseen suuntaan ja käännä sitten leikkaamattoman alueen suuntaan. Eli kun aiot kääntyä oikealle, tee ensin pieni mutka vasemmalle ja käänny vasta sitten oikealle. Näin kone on helpompi kohdistaa seuraavaan leikkuukaistaan. Toimi samalla tavalla kääntyessäsi vastakkaiseen suuntaan. Käännökset on hyvä pitää mahdollisimman lyhyinä. Jos sää on lämmin, käänny kuitenkin suuremmassa kaaressa, jotta nurmi vahingoittuisi vähemmän.



Kuva 40

1. Kohdistusmerkki
2. Leikattua ruohoa oikealla
3. Pidä kiintopiste 1,8–3 m:n päässä koneesta.

Huomaa: Koska koneessa on ohjaustehostus, ohjauspyörä ei palaa alkuperäiseen asentoonsa käännöksen jälkeen.

Tärkeää: Koneita ei saa koskaan pysäyttää viheriölle leikkukyksikön kelojen käydessä, koska tämä voi vahingoittaa nurmea. Koneen pysäyttäminen märälle nurmelle voi aiheuttaa jälkiä tai painumia.

6. Jos vuodonilmaisimien hälyttää viheriötä leikattaessa, nosta leikkukyksiköt välittömästi, aja suoraan pois viheriöltä ja pysäytä kone viheriön ulkopuolella. Selvitä hälytyksen syy ja korjaa vika.
7. Leikkaa lopuksi viheriön ulkolaita. Varmista, että leikkaat ruohon edelliseen leikkuuseen nähden vastakkaiseen suuntaan. Huomioi aina sää ja nurmiolosuhteet ja muista leikata edelliseen leikkuuseen nähden vastakkaiseen suuntaan. Aseta lippu takaisin reikään.
8. Tyhjennä kaikki leikkujätteet ruohonkeräimistä ennen kuin siirryt seuraavalle viheriölle. Märät ja raskaat leikkujätteet rasittavat keräimiä liaksi ja lisäävät koneeseen turhaa painoa, mikä lisää moottorin, hydraulijärjestelmän, jarrujen jne. kuormitusta.

Vuodonilmaisimen toiminta

Vuodonilmaisimien voi hälyttää seuraavista syistä:

- Säiliössä on tapahtunut 118–177 ml:n vuoto.
- Pääsäiliön öljyn määrä on laskenut 118–177 ml, koska öljy on supistunut jäähtyessään.

Jos hälytysääni kuuluu, kone on sammutettava mahdollisimman pian ja tarkastettava vuotojen varalta.

Jos hälytysääni kuuluu, kun konetta käytetään viheriöllä, on yleensä hyvä ajaa ensin pois viheriöltä. Vuodon syy on selvitettävä ja korjattava ennen käytön jatkamista. Jos vuotoa ei löydy ja epäilet väärää hälytystä, siirrä virtalukko Pois-asentoon ja anna koneen seistä 1–2 minuuttia, jotta öljy tasaantuu. Käynnistä sitten kone ja työskentele kestäväällä alueella varmistaaksesi, että vuotoja ei ole.

Jos konetta pidetään pitkään joutokäynnillä normaalin käytön jälkeen, öljy supistuu, mikä voi aiheuttaa väärän hälytyksen. Vääriä hälytyksiä voi tapahtua myös silloin, kun konetta käytetään pienemmällä kuormalla sen jälkeen, kun sitä on ensin käytetty pitkään suurella kuormalla. Ehkäise väärät hälytykset välttämällä turhaa joutokäyntiä. Sammuta kone, kun et käytä sitä.

Koneen kuljetus

Varmista, että leikkukyksiköt ovat kokonaan ylhäällä. Siirrä toiminnonohjausvipu kuljetusasentoon. Kun ajat alas jyrkkiä rinteitä, hidasta konetta jarruilla, jotta et menettäisi koneen hallintaa. Hidasta aina epätasaisia alueita lähestyessäsi ja ylitä kummut varovaisesti. Opettele tuntemaan koneen leveys. Älä yritä ajaa lähemmäksi olevien esteiden välistä, jotta koneeseen ei tule vakavia vaurioita ja jotta koneen käyttöä ei tarvitse keskeyttää.

Koneen puhdistus ja tarkastus

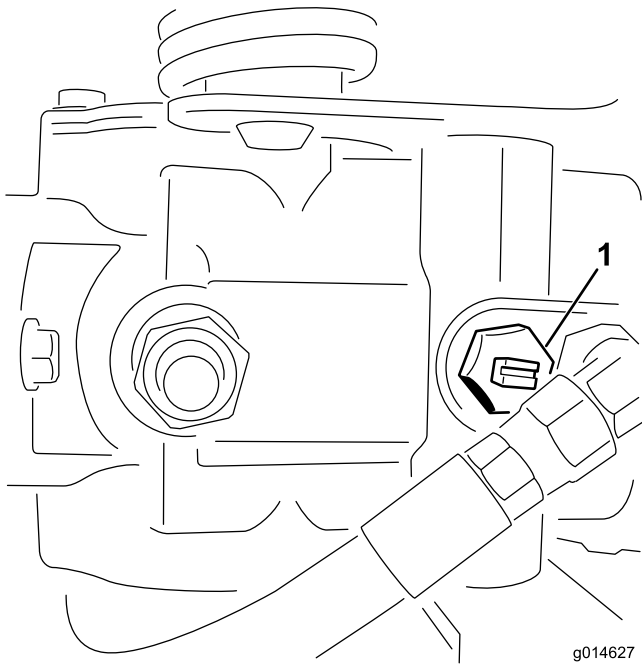
Pese kone leikkukun jälkeen huolellisesti puutarhaletkun avulla mutta ilman suutinta, jottei liiallinen vedenpaine aiheuta veden pääsyä laitteen sisälle tai vaurioita tiivisteitä tai laakereita. Tarkasta kone puhdistuksen jälkeen mahdollisten hydraulinestevuotojen ja hydrauliosien tai muiden mekaanisten osien vaurioiden tai kulumien varalta. Tarkista myös leikkukyksiköiden terävyys. Voitele myös nosto-, leikkukun- ja jarrupoljinkokoonpanot SAE 30 öljyllä tai suihkuta niihin voiteluainetta korroosion estämiseksi. Tämä auttaa myös pitämään koneen suorituskyvyn hyvänä seuraavassakin leikkukunsa.

Ajoyksikön hinaus

Hätätapauksissa konetta voidaan hinata lyhyitä matkoja (alle 0,4 km). Toro ei kuitenkaan suosittele sitä tavanomaiseksi käytännöksi.

Tärkeää: Älä hinaa konetta yli 3–5 km/h nopeudella, sillä vetojärjestelmä voi vahingoittua. Jos konetta on siirrettävä pidempi matka, kuljetukseen on käytettävä kuorma-autoa tai perävaunua.

1. Paikanna pumpun ohitusventtiili ja käännä sitä siten, että aukko on pystysuunnassa (Kuva 41).



Kuva 41

g014627

1. Ohitusventtiilin aukko suljetussa (vaakasuorassa) asennossa
-
2. Sulje ohitusventtiili ennen moottorin käynnistämistä kääntämällä sitä siten, että aukko on vaakasuorassa (Kuva 41). Älä käynnistä moottoria venttiilin ollessa auki.

Kunnossapito

Huomaa: Koneen vasen ja oikea puoli määritellään normaalista käyttöasennosta käsin.

Tärkeää: Lisää huoltotoimenpiteitä on moottorin *käyttöohjeessa*.

▲ VAROITUS

Jos jätät avaimen virtalukkoon, joku voi vahingossa käynnistää moottorin ja vahingoittaa vakavasti lähellä olijoita.

Irrota avain virtalukosta ja irrota sytytystulpan johto ennen huoltotoimenpiteitä. Työnnä johto sivuun, jotta se ei pääse vahingossa koskettamaan sytytystulppaa.

Kunnossapitotaulukko

Huoltoväli	Huoltotoimenpide
Ensimmäisen käyttötunnin jälkeen	<ul style="list-style-type: none">Tarkista pyöränmuttereiden kireys.
8 ensimmäisen käyttötunnin jälkeen	<ul style="list-style-type: none">Tarkista pyöränmuttereiden kireys.
25 ensimmäisen käyttötunnin jälkeen	<ul style="list-style-type: none">Vaihda moottoriöljy ja suodatin.
50 ensimmäisen käyttötunnin jälkeen	<ul style="list-style-type: none">Vaihda hydraulioöljyn suodatin.Tarkista moottorin pyörintänopeus (joutokäynnillä ja täydellä kaasulla).
Aina ennen käyttöä tai päivittäin	<ul style="list-style-type: none">Tarkista moottoriöljy.Tarkista hydraulinesteen määrä.Tarkista kelan ja kiinteän terän kosketus.Tarkista turvajärjestelmä.Tarkista ja puhdista kone leikkuun jälkeen.Tarkista hydrauliletkut ja -putket
50 käyttötunnin välein	<ul style="list-style-type: none">Huolla ilmanpuhdistimen vaahtomuovinen esipuhdistin (useammin erittäin pölyisissä ja likaisissa oloissa).Tarkista akkunesteen määrä.Tarkista akkukaapelien liitännät.
100 käyttötunnin välein	<ul style="list-style-type: none">Huolla ilmanpuhdistimen kenno (useammin erittäin pölyisissä ja likaisissa oloissa).Vaihda moottoriöljy ja suodatin.
200 käyttötunnin välein	<ul style="list-style-type: none">Tarkista pyöränmuttereiden kireys.
400 käyttötunnin välein	<ul style="list-style-type: none">Rasvaa kone.
800 käyttötunnin välein	<ul style="list-style-type: none">Vaihda sytytystulpat.Vaihda polttoainesuodatin. (Vaihda useammin, mikäli polttoainevirtauksessa on häiriöitä.)Vaihda hydraulioöljy ja -suodatin sekä säiliön huuhotin.Tarkista moottorin pyörintänopeus (joutokäynnillä ja täydellä kaasulla).Tarkista venttiilivällys.
Kahden vuoden välein	<ul style="list-style-type: none">Tarkista polttoaineletkut ja liitännät.Vaihda liikkuvat letkut.

Päivittäisen huollon tarkastuslista

Ota tästä sivusta kopioita.

Tarkistettavat kohdat	Viikolle:						
	Ma	Ti	Ke	To	Pe	La	Su
Tarkista turvajärjestelmän toiminta.							
Tarkista mittareiden toiminta							
Tarkista vuodonilmaisimen hälytin.							
Tarkista jarrujen toiminta.							
Tarkista polttoaineen määrä.							
Tarkista hydraulioöljyn määrä.							
Tarkista moottoriöljyn määrä.							
Puhdista moottorin jäähdytysrivat.							
Tarkista ilmansuodattimen esipuhdistin.							
Tarkista, kuuluuko moottorista epätavallisia ääniä.							
Tarkista kelan ja kiinteän terän kohdistus.							
Tarkista, ettei hydrauliletkuissa ole vaurioita.							
Tarkista nestevuodot.							
Tarkista rengaspaine.							
Tarkista leikkuukorkeussäätö.							
Korjaa maalipinnan vauriot.							

Todetut viat		
Tarkastuksen suoritti:		
Vika	Päivämäärä	Huomio

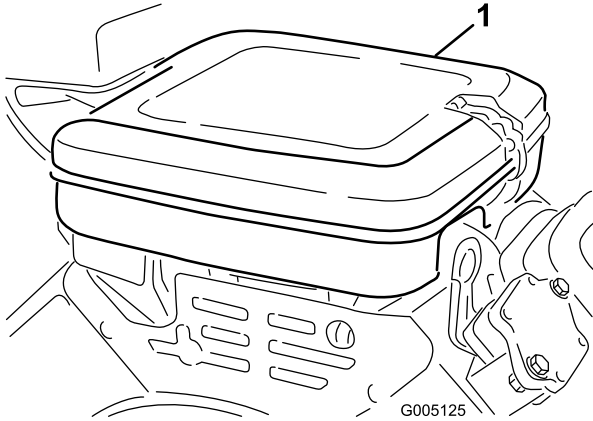
Moottorin huolto

Ilmanpuhdistimen huolto

Huoltoväli: 50 käyttötunnin välein—Huolla ilmanpuhdistimen vaahtomuovinen esipuhdistin (useammin erittäin pölyisissä ja likaisissa oloissa).

100 käyttötunnin välein—Huolla ilmanpuhdistimen kenno (useammin erittäin pölyisissä ja likaisissa oloissa).

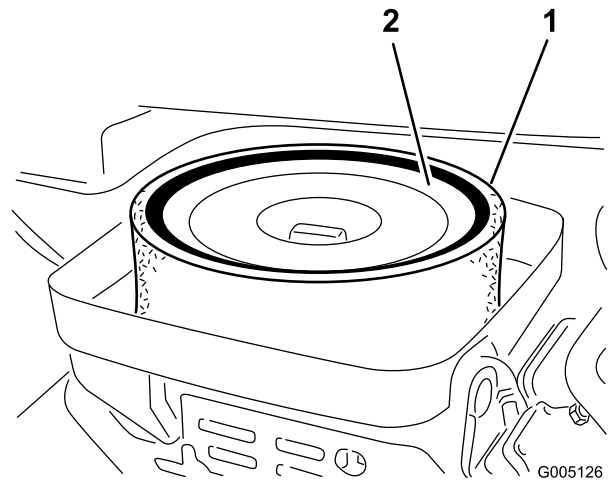
1. Vapauta lukituspidikkeet ja poista ilmanpuhdistimen suojus (Kuva 42). Puhdista suojus huolellisesti.



Kuva 42

1. Ilmanpuhdistimen suojus

2. Irrota ilmanpuhdistimen osat kiinnittävä siipimutteri.
3. Jos vaahtomuovipanosa on likainen, irrota se paperipanoksesta (Kuva 43). Puhdista se perusteellisesti seuraavaan tapaan:
 - A. Pese vaahtomuovipanosa lämpimässä veden ja nestesaippuan liuoksessa. Purista lika pois, mutta älä väännä panosta, sillä vaahtomuovi saattaa repeytyä.
 - B. Kuivaa käärimällä puhtaaseen rättiin. Purista kangasta ja vaahtomuoviosaa kuivaksi.



Kuva 43

1. Vaahtomuovipanosa
2. Paperipanosa

4. Kun huollat vaahtomuovipanosta, tarkista paperipanoksen kunto. Puhdista se koputtelemalla sitä varovasti tasaista pintaa vasten tai vaihda se tarvittaessa.
5. Asenna vaahtomuovipanosa, paperipanosa ja ilmanpuhdistimen suojus takaisin paikoilleen.

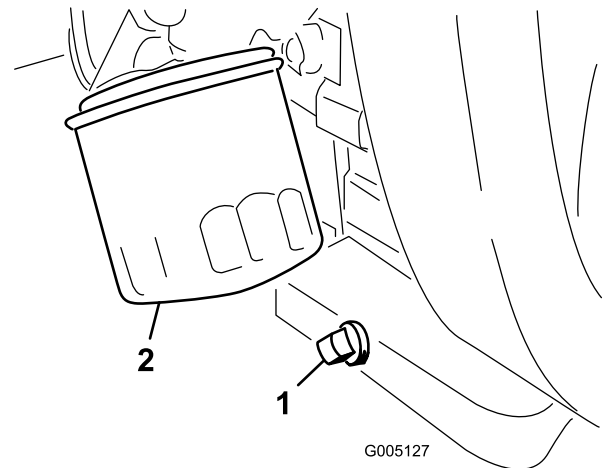
Tärkeää: Älä käytä konetta ilman ilmanpuhdistinta, sillä se todennäköisesti kuluttaa liikaa moottoria ja vahingoittaa sitä.

Moottoriöljyn ja öljynsuodattimen vaihto

Huoltoväli: 25 ensimmäisen käyttötunnin jälkeen—Vaihda moottoriöljy ja suodatin.

100 käyttötunnin välein—Vaihda moottoriöljy ja suodatin.

1. Irrota tyhjennystulppa (Kuva 44) ja anna öljyn valua tyhjennysastiaan. Kun öljyä ei enää valu, asenna tyhjennystulppa takaisin.



Kuva 44

1. Tyhjennystulppa
2. Öljynsuodatin

2. Irrota öljynsuodatin (Kuva 44). Levitä ohut kerros puhdasta öljyä uuden suodattimen tiivisteeseen.
3. Kierrä suodatin käsin paikoilleen, kunnes tiiviste koskettaa suodattimen istukkaa. Kiristä sitten vielä puoli kierrosta tai 3/4-kierrosta. **Älä kiristä liikaa.**
4. Lisää öljyä kampikammioon. Katso Moottoriöljyn tarkistus (sivu 20).
5. Hävitä käytetty öljy asianmukaisesti.

Sytytystulppien vaihto

Huoltoväli: 800 käyttötunnin välein

Säädä kärkiväli 0,76 mm:iin.

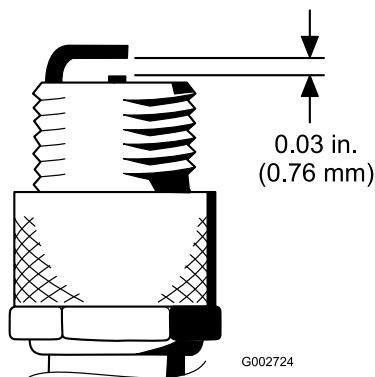
Käytä Champion RC 14YC -sytytystulppia.

Huomaa: Sytytystulppa kestää yleensä pitkään, mutta se tulee ottaa pois paikaltaan ja tarkistaa aina, jos moottorissa on toimintahäiriöitä.

1. Puhdista sytytystulppien ympäristö, jotta sylinteriin ei pääse epäpuhtauksia, kun tulppa irrotetaan.
2. Vedä johdot irti sytytystulppista ja irrota tulpat sylinterin kannesta.
3. Tarkista, etteivät sivu ja keskielektrodit sekä keskielektrodin eriste ole vahingoittuneet.

Tärkeää: Vaihda säröinen, likainen tai muuten viallinen sytytystulppa. Älä hiekkapuhalla, raaputa tai puhdista elektrodeja teräsharjalla, sillä tulpasta saattaa irrota karstaa sylinteriin, mikä vahingoittaa moottoria.

4. Säädä keski- ja sivuelektrodien kärkiväliksi 0,76 mm (Kuva 45).



Kuva 45

5. Asenna oikealla kärkivälillä varustettu sytytystulppa tiivisteeseen ja kiristä tulppa momenttiin 23 N·m. Jos käytössä ei ole momenttiavainta, kiristä tulppa tiukasti.

Polttoainejärjestelmän huolto

Polttoainesuodattimen vaihto

Huoltoväli: 800 käyttötunnin välein (Vaihda useammin, mikäli polttoainevirtauksessa on häiriöitä.)

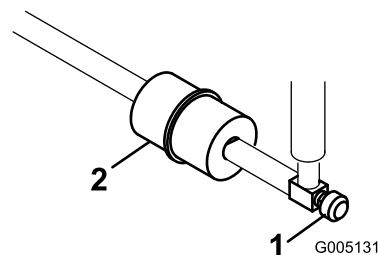
Rivisuodatin on kiinnitetty polttoaineletkuun polttoainesäiliön ja kaasuttimen väliin (Kuva 46). Varmista, että suodattimessa oleva nuoli osoittaa pois polttoainesäiliöstä.

⚠ HENGENVAARA

Tietyissä oloissa bensiini on hyvin tulenarkaa ja räjähdysherkkää. Bensiinin aiheuttama tulipalo tai räjähdys voi aiheuttaa palovammoja ja omaisuusvahinkoja.

- Bensiinisäiliön tyhjennys tulee suorittaa silloin, kun moottori on kylmä. Tyhjennys tulee suorittaa ulkona avoimessa tilassa. Lääkkinyt bensiini tulee pyyhkiä pois.
- Bensiinisäiliötä tyhjennettäessä ei saa tupakoida, ja tyhjennys tulee suorittaa kaukana avotulesta tai paikoista, joissa kipinä voi sytyttää bensiinihöyryt.

1. Sulje polttoaineen sulkuventtiili, löysää kaasuttimen puolella olevaa suodattimen letkuliitintä ja irrota polttoaineputki suodattimesta (Kuva 46).



Kuva 46

1. Polttoaineen sulkuventtiili
2. Polttoainesuodatin

2. Aseta tyhjennysastia suodattimen alle, löysää jäljellä olevaa letkuliitintä ja irrota suodatin (Kuva 46).
3. Asenna uusi suodatin siten, että suodattimessa oleva nuoli osoittaa pois polttoainesäiliöstä.

Polttoaineletkujen ja liitäntöjen tarkastus

Huoltoväli: Kahden vuoden välein

Tarkista, että polttoaineputkissa ei ole haurastumia, vaurioita tai löysiä liitäntöjä.

Sähköjärjestelmän huolto

Akun huolto

Pidä akkunesteen määrä oikeana ja akun yläosa puhtaana. Varastoi kone viileässä tilassa, jotta akku ei tyhjene.

Tarkista akkunesteen taso 50 käyttötunnin välein tai 30 päivän välein koneen ollessa varastoituna.

⚠ HENGENVAARA

Akkuneste sisältää rikkihappoa, joka on tappava myrky ja aiheuttaa vakavia syöpymiä.

- Älä juo akkunestettä äläkä anna sen päästä kosketuksiin ihon, silmien tai vaatteiden kanssa. Käytä suojalaseja ja kumikäsineitä.
- Akku on täytettävä paikassa, jossa on aina saatavilla puhdasta vettä ihon huuhtelua varten.

Pidä akkunesteen pinta kennojen tasolla tislattulla vedellä tai vedellä, josta on poistettu suolat. Älä täytä kennoja joka kennon sisällä olevan rengasliittimen yli.

Pidä akun yläosa puhtaana pesemällä se ajoittain ammoniakkiin tai natriumbikarbonaattiliuokseen kastetulla harjalla. Huuhtelee yläosan pinta vedellä puhdistuksen jälkeen. Älä irrota täyttöaukkojen korkkeja akun puhdistuksen ajaksi.

Akun kaapeleiden on oltava tiukasti kiinni akun navoissa, jotta sähkökytkentä toimii hyvin.

⚠ VAARA

Akun kaapeleiden virheellinen kytkentä voi vahingoittaa ajoneuvoa ja kaapeleita sekä aiheuttaa kipinöitä. Kipinät voivat saada akun kaasut räjähtämään ja aiheuttaa siten henkilövahingon.

- Irrota aina akun miinuskaapeli (musta) ennen pluskaapelin (punainen) irrottamista.
- Kytke aina akun pluskaapeli (punainen) ennen miinuskaapelia (musta).

Jos navat ruostuvat, irrota kaapelit – miinuskaapeli (–) ensin – ja raaputa liittimiä ja napoja erikseen. Kytke kaapelit takaisin – pluskaapeli (+) ensin – ja levitä napojen päälle vaseliinia.

VAARA

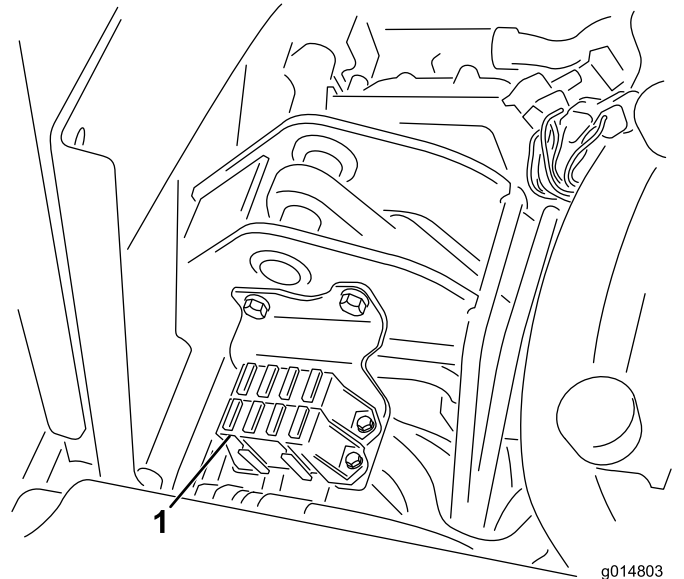
KALIFORNIA

Lakiesityksen 65 mukainen varoitus

Akun liitännät, navat ja niihin liittyvät lisävarusteet sisältävät lyijyä ja lyijy-yhdisteitä, joiden tiedetään aiheuttavan syöpää ja haittaavan lisääntymistä. Pese kädet, kun olet käsitellyt akkua.

Sulakkeiden huolto

Koneen sähköjärjestelmän sulakkeet ovat istuimen alla (Kuva 47).



Kuva 47

1. Sulakkeet

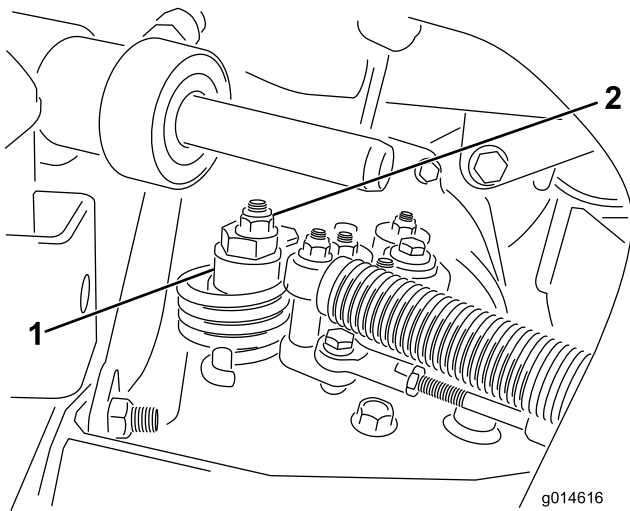
Sulakkeiden sijainti	
Hydrauliikka Puhallinsarja 15 A	Kela, nosto E-kelan käyttöönotto 7,5 A
	Kelan kytkentä Nosto/lasku 7,5 A
Valot Vuodonilmaisin 15 A	Käynnistys/ajo Vianmäär. valot Vuodonilmaisin 7,5 A
Ajo 10 A	ECM-logiikka Teho 2 A

Vetojärjestelmän huolto

Vaihteiston Vapaa-asennon säätö

Jos kone liikkuu ajopolkimen ollessa vapaalla, vapaa-asennon mekanisme on säädettävä.

1. Aseta pukit rungon alle siten, että yksi etupyörä on irti alustasta.
Huomaa: Huomaa: Jos kone on varustettu kolmipyöräkäytöllä, nosta ja tue myös takapyörä.
2. Käynnistä moottori, siirrä kaasua hitaalle ja tarkista, että lattiasta irti oleva etupyörä ei pyöri.
3. Jos pyörä pyörii, sammuta moottori ja toimi seuraavasti:
 - A. Löysää mutteria, joka kiinnittää epäkeskon hydrostaatin yläosaan (Kuva 48).



Kuva 48

1. Epäkesko
2. Lukkomutteri

- B. Siirrä toiminnonohjausvipu vapaalle ja kaasua hitaalle. Käynnistä moottori.
- C. Käännä epäkeskoa, kunnes kone ei liiku kumpaankaan suuntaan. Kun pyörä lakkaa pyörimästä, lukitse epäkesko ja säätö kiristämällä mutteri (Kuva 48). Tarkista säätö kaasuvivun ollessa Hidas ja Nopea-asennoissa.

Huomaa: Jos pyörä kääntyy edelleen epäkeskon ollessa ääriasennossa, ota yhteys valtuutettuun huoltoliikkeeseen tai katso lisäohjeita *huolto-oppaasta*.

Kuljetusnopeuden säätö

Enimmäiskuljetusnopeus

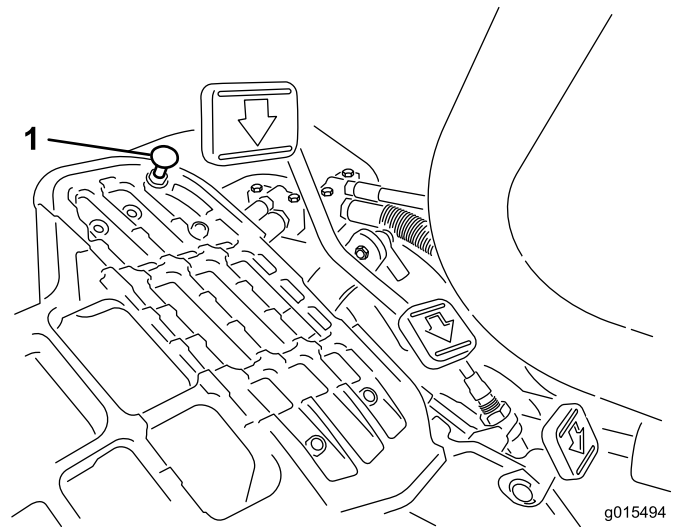
Ajopoljin on säädetty tehtaalla enimmäiskuljetusnopeudelle, mutta säätö voi olla tarpeen, jos poljin saavuttaa täyden

iskunpituuden ennen kuin se koskettaa polkimen pysäyttimeen, tai jos kuljetusnopeutta halutaan vähentää.

Jos haluat saavuttaa enimmäiskuljetusnopeuden, aseta toiminnonohjausvipu Kuljetus-asentoon ja paina ajopoljinta. Jos poljin koskettaa pysäytintä (Kuva 49) ennen kuin vaijerissa tuntuu kireyttä, säätö on tarpeen:

1. Aseta toiminnonohjausvipu Kuljetus-asentoon ja löysää lukkomutteri, joka kiinnittää polkimen pysäyttimen lattialevyyn (Kuva 49).
2. Kiristä polkimen pysäytintä, kunnes se ei kosketa ajopolkimeen.
3. Paina ajopoljinta edelleen kevyesti ja säädä polkimen pysäytintä siten, että se koskettaa polkimen tankoon ja kiristä mutterit.

Tärkeää: Vaijeri ei saa olla liian kireällä, koska se lyhentää vaijerin käyttöikä.



Kuva 49

1. Polkimen pysäytin

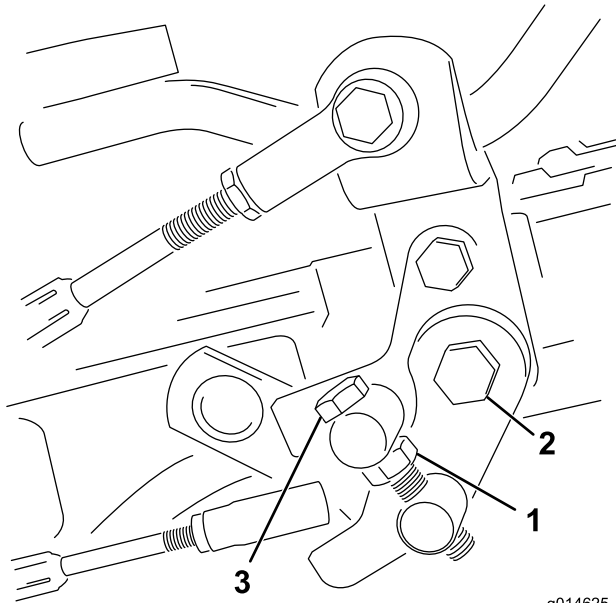
Kuljetusnopeuden vähentäminen

1. Paina ajopoljinta ja löysää lukkomutteria, joka kiinnittää polkimen pysäyttimen lattialevyyn.
2. Löysää polkimen pysäytintä, kunnes haluttu kuljetusnopeus on saavutettu.
3. Kiristä polkimen pysäyttimen kiinnittävä lukkomutteri.

Leikkuunopeuden säätö

Kone on säädetty tehtaalla, mutta nopeutta voidaan säätää haluttaessa.

1. Löysää keskiötapin vastamutteria (Kuva 50).
2. Löysää mutteria, joka kiinnittää lukitus- ja leikkuukiinnikkeet polkimen tappiin.



Kuva 50

1. Vastamutteri
2. Mutteri
3. Keskiötappi

-
3. Käännä keskiötappia myötäpäivään, kun haluat vähentää leikkuunopeutta, ja vastapäivään, kun haluat lisätä leikkuunopeutta.
 4. Lukitse säätö kiristämällä keskiötappi ja polkimen tapin mutteri (Kuva 50). Tarkista asetus ja säädä tarvittaessa.

Jarrujen huolto

Jarrujen säätö

Jos jarru ei pidä konetta paikallaan pysäköinnin aikana, jarruja voidaan säätää jarrurummun lähellä sijaitsevan laipiokiinnikkeen avulla. Ota yhteys valtuutettuun huoltoliikkeeseen tai katso lisätietoja *huolto-oppaasta*.

Huomaa: Aja jarrut sisään vuosittain. Katso kohta Sisäänajo.

Hydraulijärjestelmän huolto

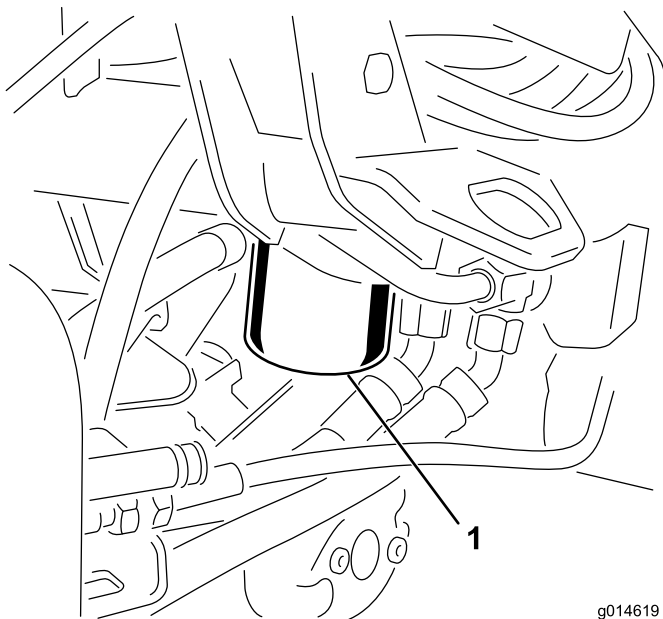
Hydrauliöljyn ja öljynsuodattimen vaihto

Huoltoväli: 50 ensimmäisen käyttötunnin jälkeen
800 käyttötunnin välein

Jos öljy saastuu, ota yhteys paikalliseen Toro-jälleenmyyjäsi, sillä koko järjestelmä pitää huuhdella. Saastunut öljy näyttää maitomaiselta tai mustalta puhtaaseen öljyyn verrattuna.

1. Puhdista suodattimen kiinnitysalueen ympäristö (Kuva 51). Aseta tyhjennysastia suodattimen alle ja irrota suodatin.

Huomaa: Jos öljyä ei tyhjennetä, irrota ja kiinnitä suodattimeen menevä hydrauliputki.



Kuva 51

g014619

1. Hydrauliöljyn suodatin

2. Täytä uusi suodatin oikealla hydraulineesteellä. Voitele tiivisterengas ja pyöritä sitä kiinni käsin, kunnes tiiviste koskettaa suodatinpäähän. Kiristä sitten vielä 3/4 kierrosta. Suodattimen pitäisi nyt olla tiivistetty.
3. Täytä hydraulisäiliö hydraulijöljyllä.
4. Käynnistä kone ja käytä sitä joutokäynnillä 3–5 minuuttia, jolloin neste kiertää ja järjestelmässä oleva ilma poistuu.
5. Pysäytä kone, tarkista nesteen määrä uudelleen ja lisää tarvittaessa.
6. Hävitä öljy ja suodatin asianmukaisesti.

Hydrauliletkujen ja putkien tarkistus

⚠ VAARA

Paineella suihkuava hydraulineeste voi läpäistä ihon ja aiheuttaa vammoja.

- Varmista, että kaikki hydrauliletkut ja -putket ovat hyvässä kunnossa ja että kaikki hydrauliputkien liittimet ovat tiukalla, ennen kuin lisää järjestelmän painetta.
- Pidä keho ja kädet kaukana vuotavista rei'istä ja suuttimista, joista suihkuua korkeapaineista hydraulineestettä.
- Etsi hydraulinestevuotoja pahvin tai paperin avulla.
- Poista paine varovasti hydraulijärjestelmästä, ennen kuin huollat järjestelmää.
- Jos nestettä joutuu ihon alle, hakeudu välittömästi lääkäriin.

Tarkista päivittäin, ettei hydrauliletkuissa ja -putkissa ole vuotoja, kulumia, säävahinkoja tai kemiallisia vaurioita ja etteivät letkut ole kiertyneet eivätkä kiinnitykset tai liitännät löystyneet. Suorita kaikki tarvittavat korjaukset ennen koneen käyttöä.

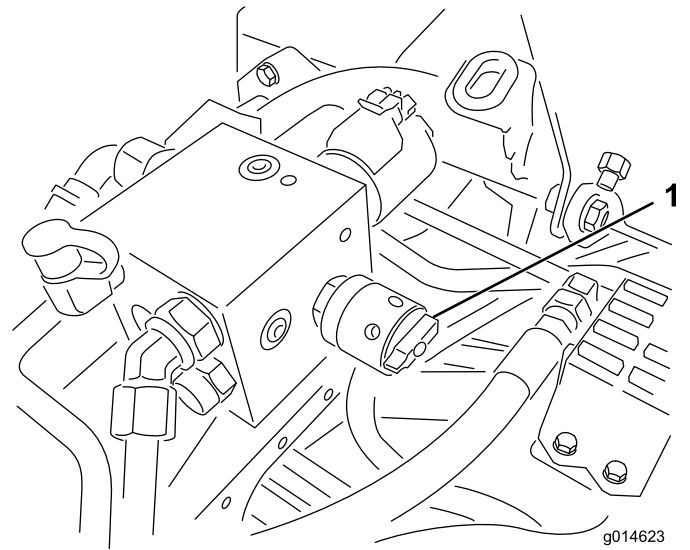
Leikkuuyksikön huoltaminen

Kelojen läppäys

⚠ VAARA

Kelojen tai muiden liikkuvien osien koskettaminen saattaa johtaa loukkaantumiseen.

- Pidä sormet, kädet ja vaatteet etäällä keloista ja muista liikkuvista osista.
- Älä yritä kääntää keloja kädellä tai jalalla moottorin käydessä.



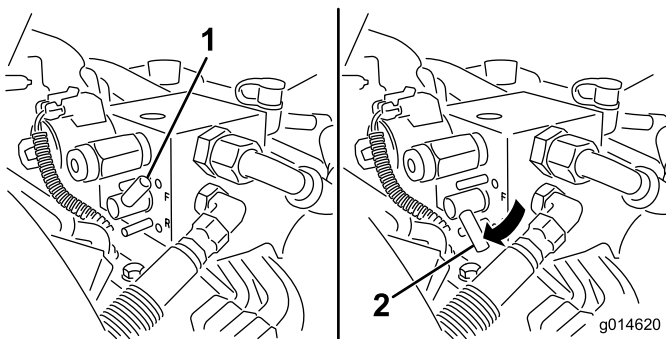
Kuva 53

1. Sijoita kone tasaiselle alustalle, laske leikkuuyksiköt alas, sammuta moottori ja kytke seisontajarru.
2. Irrota muovisuojus istuimen vasemmalta puolelta.
3. Tee kaikille läpättäville leikkuuyksikölle asianmukaiset kelan ja kiinteän terän kohdistukset läppäystä varten. Katso *leikkuuyksikön käyttöopasta*.

⚠ HENGENVAARA

Moottorin nopeuden muuttaminen läppäyksen aikana saattaa aiheuttaa kelojen pysähtymisen.

- Älä muuta moottorin nopeutta läppäyksen aikana.
 - Läppää ainoastaan moottorin joutokäynnin aikana.
4. Käynnistä moottori ja anna sen käydä alhaisella joutokäynnillä.
 5. Käännä läppäysvipu peruutusasettoon (R) (Kuva 52).



Kuva 52

1. Läppäysvipu – eteenpäin-asento
2. Läppäysvipu – peruutusasetto

1. Kelanopeuden säädin

7. Aseta leikkuu/kuljetusvipu vapaalle ja aloita määritettyjen kelojen läppäys siirtämällä leikkuunohjausvipua eteenpäin.
8. Levitä läppäysainetta pitkävartisella harjalla. Älä käytä lyhytvartista harjaa.
9. Jos kelat pysähtyvät tai oikuttelevat läppäyksen aikana, valitse suurempi nopeus, kunnes nopeus tasaantuu, ja palauta sitten kelan nopeus asentoon 1 tai haluttuun nopeuteen.
10. Jos haluat säätää leikkuuyksiköjä läppäyksen aikana, pysäytä kelat siirtämällä leikkuunohjausvipua taaksepäin ja sammuta moottori. Kun säädöt on tehty, toista vaiheet 4–8.
11. Toista kaikilla läpättävillä leikkuuyksiköillä.
12. Kun läppäys on tehty, palauta läppäysviput eteenpäin-asentoon (F), aseta suojus paikalleen ja pese läppäysaine leikkuuyksiköistä. Kohdista leikkuuyksikön kela ja kiinteä terä tarvittaessa. Siirrä leikkuuyksikön kelanopeuden säädin haluttuun leikkuuasentoon.

Tärkeää: Jos läppäysvipua ei palauteta eteenpäin-asentoon (F) läppäyksen jälkeen, leikkuuyksiköt eivät nouse eivätkä toimi oikein.

6. Käännä kelanopeuden säädin asetukseen 1 (Kuva 53).

Diagnostiikkajärjestelmä Varastointi

Vianmääritys huollon merkkivalon avulla

Huollon merkkivalo syttyy, jos koneeseen tulee vika. Kun tämä valo palaa, vika voidaan määrittää tietokonekoodien avulla siirtymällä diagnostiikkatilaan. Kun diagnostiikkatila on käytössä, huollon merkkivalo vilkkuu ja antaa virhekoodin, jonka avulla vika voidaan määrittää.

Huomaa: Moottoria ei voida käynnistää diagnostiikkatilassa.

Diagnostiikkatilaan siirtyminen

1. Pysäytä kone, kytke seisontajarru ja katkaise sytytysvirta.
2. Siirrä toiminnonohjausvipu kuljetusasentoon.
3. Varmista, että läppäysvipu on asetettu eteenpäin-asentoon (F).
4. Poistu istuimelta.
5. Pidä leikkuunohjausvipua yläasennossa.
6. Käännä virtalukko Käynnissä-asentoon.
7. Laske koodit, kun ne alkavat vilkkua (leikkuunohjausvipu voidaan vapauttaa, kun koodit alkavat vilkkua).

Poistu lopuksi diagnostiikkatilasta kääntämällä virta-avain Pois-asentoon.

Virhekoodin määrittäminen

Järjestelmä näyttää viimeiset kolme vikaa, jotka ovat ilmenneet viimeisen 40 tunnin aikana. Se ilmaisee viat vilkkuvien valojen sarjana seuraavasti:

- Jos vikoja ei ole, valo vilkkuu tasaisesti keskinopeudella ilman taukoja (1 Hz).
- Jos vika on ilmennyt, vilkkuva valo ilmaisee ensin ensimmäisen numeron (kymmenet) ja tauon jälkeen toisen numeron (ykköset). Seuraavissa esimerkeissä # merkitsee välähdystä. Esimerkit:
 - Jos koodi on 15, valo vilkkuu #_#####
 - Jos koodi on 42, valo vilkkuu #####_##
 - Jos koodi on 123, valo vilkkuu #####_###
- Jos vikoja on useita, seuraavan vian ensimmäinen numero alkaa vilkkua pienen tauon jälkeen, kun ensimmäisen vian jälkimmäinen numero on annettu.

Huomaa: Järjestelmä pitää tallessa vain kolme viimeisintä vikakoodia.

Virhekoodien luettelon saa valtuutetusta huoltoliikkeestä tai *huolto-oppaasta*.

Jos haluat varastoida koneen pidemmäksi aikaa, toimi sitä ennen seuraavasti:

1. Poista kerääntynyt lika ja vanhat leikkuujätteet. Teroita kelat ja kiinteät terät. Katso tarvittaessa ohjeita *leikkuuyksikön käyttöoppaasta*. Käytä ruosteenestoainetta kiinteisiin teriin ja kelateriin. Rasvaa ja öljyä kaikki voitelukohtat. Katso kohta Voitelu.
2. Nosta pyörät tukien varaan, jotta renkailla ei ole painoa.
3. Tyhjennä ja vaihda hydraulineeste ja suodatin, tarkista hydrauliputket ja liitännät. Vaihda tarvittaessa. Katso kohdat Hydrauliohjain ja öljynsuodattimen vaihto ja Hydrauliputkien ja letkujen tarkistus.
4. Tyhjennä polttoainesäiliö kokonaan. Käytä moottoria, kunnes se sammuu polttoaineen loputtua. Vaihda polttoainesuodatin. Katso kohta Polttoainesuodattimen vaihto.
5. Kun moottori on vielä lämmin, tyhjennä öljy kampikammioista. Täytä uudelleen tuoreella öljyllä. Katso kohta Moottoriohjain ja öljynsuodattimen vaihto.
6. Irrota sytytystulpat, kaada 30 ml SAE 30 öljyä sylintereihin ja pyöritä moottoria hitaasti, jotta öljy leviää. Vaihda sytytystulpat. Katso kohta Sytytystulppien vaihto.
7. Puhdista lika ja roskat sylinteristä, sylinterinkannen rivoista ja tuulettimen kotelosta.
8. Irrota akku ja lataa se täyteen. Säilytä sitä hyllyllä tai koneessa. Älä kytke kaapeleita, jos akkua säilytetään koneessa. Varastoi akku viileään tilaan, jotta sen lataus purkautuu mahdollisimman hitaasti.
9. Jos mahdollista, säilytä kone lämpimässä, kuivassa paikassa.

Huomautuksia:

Huomautuksia:



Toron kokonaistakuu

Rajoitettu takuu

Ehdot ja takuunalaiset tuotteet

Toro Company ja sen sisaryhtiö Toro Warranty Company antavat yhteisen sopimuksensa mukaisesti tälle Toron kaupalliselle tuotteelle ("tuote") kahden vuoden tai 1 500 käyttötunnin* (sen mukaan, kumpi saavutetaan ensin) materiaali- ja valmistusvirhetakuun. Tämä takuu koskee kaikkia tuotteita ilmastajia lukuun ottamatta (katso näiden tuotteiden erillinen takuulauselmä). Jos takuehdot täyttyvät, korjaamme tuotteen veloitusetta. Tähän sisältyy vianmääritys, työ, osat ja kuljetus. Tämä takuu alkaa sinä päivämääränä, jolloin tuote toimitetaan alkuperäiselle ostajalle. * Koskee tuotteita, joissa on tuntilaskuri.

Takuuhuollon ohjeet

Ostajan vastuulla on ilmoittaa heti tuotteen maahantuojalle tai valtuutetulle jälleenmyyjälle, jolta tuote on ostettu, jos hän uskoo tuotteessa olevan takuunalaisen vian. Maahantuojien ja jälleenmyyjien yhteystiedot sekä tiedot takuuseen liittyvistä oikeuksista ja vastuista ovat saatavana osoitteesta:

Toro Commercial Products Service Department
Toro Warranty Company
8111 Lyndale Avenue South
Bloomington, MN 55420-1196

+1 952 888 8801 tai +1 800 952 2740
Sähköpostiosoite: commercial.warranty@toro.com

Omistajan vastuut

Tuotteen omistajan vastuulla on huolehtia *käyttöoppaassa* esitetyistä huolloista ja säädöistä. Vaadittavien huoltojen ja säätöjen laiminlyönti voi johtaa takuuvaatimuksen hylkäämiseen.

Takuun ulkopuoliset kohteet ja viat

Kaikki takuuajankautaan ilmenevät tuoteviat ja häiriöt eivät ole valmistus- tai materiaali- tai virheitä. Tämä takuu ei kata seuraavia:

- Tuoteviat, jotka aiheutuvat muiden kuin Toron varaosien käytöstä tai ylimääräisten tai muutettujen ei-Toro-lisävarusteiden ja tuotteiden asennuksesta ja käytöstä. Näiden valmistaja saattaa antaa erillisen takuun.
- Tuoteviat, jotka johtuvat suositeltujen huoltojen ja/tai säätöjen laiminlyönnistä. Jos Toro-tuotetta ei huolleta asianmukaisesti *käyttöoppaassa* olevien huolto-ohjeiden mukaisesti, takuu voidaan evätä.
- Tuoteviat, jotka johtuvat tuotteen liian rajusta, huolimattomasta tai piittaamattomasta käytöstä.
- Kuluvat osat, ellei niitä havaita viallisiksi. Tuotteen normaalissa käytössä kuluvia osia ovat esimerkiksi jarrupalat ja -päällysteet, kytkimen päällysteet, terät, kelat, rullat ja laakerit (suljetut tai rasvattavat), kiinteät terät, sytytystulpat, kääntöpyörät ja laakerit, renkaat, suodattimet, hinnat ja tietyt ruiskuttimien osat, kuten kalvot, suuttimet ja sulkuventtiilit jne.
- Ulkopuolisen tekijän aiheuttamat viat. Ulkopuolisina tekijöinä pidetään esimerkiksi säätä, varastointimenetelmiä, likaantumista sekä hyväksymättömien polttoaineiden, jäähdytysnesteiden, voiteluaineiden, lisäaineiden, lannoitteiden, veden tai kemikaalien yms. käyttöä.
- Soveltuvista vaatimuksista poikkeavien polttoaineiden (esim. bensiinin, dieselin tai biodieselin) laatuun tai toimintaan liittyvät ongelmat.

Muut maat kuin Yhdysvallat ja Kanada

Asiakkaat, jotka ovat ostaneet Yhdysvalloista tai Kanadasta maahantuotuja Toro-tuotteita, saavat maansa, maakuntansa tai osavaltionsa mukaiset takuehdot Toro-jälleenmyyjältä. Jos Toro-jälleenmyyjä ei pysty jostain syystä toimittamaan takuuehtoja, on otettava yhteys Toro-maahantuojaan.

- Normaali melu, värinä, kuluminen ja haurastuminen.
- Normaali "kuluminen" kattaa esimerkiksi istuinten vaurioitumisen kulumisen tai hankaamisen seurauksena, maalipintojen kulumisen, naarmuuntuneet tarrat tai ikkunat jne.

Osat

Huoltoaikataulun mukaisesti vaihdettavat osat kuuluvat takuun piiriin niiden määritettyyn vaihtoajankohtaan asti. Tämän takuun mukaisesti vaihdetuille osille annetaan takuu alkuperäisen tuotetakuun ajaksi, ja ne siirtyvät Toron omistukseen. Toro tekee lopullisen päätöksen siitä, korjataanko osa tai kokoonpano vai vaihdetaanko se. Toro voi käyttää takuukorjauksiin kunnostettuja osia.

Syväpurkaus- ja litium-ioniakun takuu:

Syväpurkaus- ja litium-ioniakun käyttöikänsä aikana tuottama kokonaiskilowattituntimäärä on rajallinen. Tapa, jolla akkua käytetään, ladataan ja huolletaan, voi joko pidentää tai lyhentää akun kokonaiskäyttöikää. Kun laitteen akkuja käytetään, niiden mahdollistama työmäärä latauskertojen välillä vähenee hitaasti, kunnes akut ovat kuluneet loppuun. Normaalissa käytössä loppuun kuluneiden akkujen vaihto on tuotteen omistajan vastuulla. Akkujen vaihto voi olla tarpeen tuotteen normaalin takuuajan sisällä omistajan kustannuksella. Huomaa (vain litium-ioniakku): litium-ioniakulla on vain osat kattava suhteutettu takuu kolmannelta vuodelta viidenteen vuoteen käyttäjän ja käytettyjen kilowattituntien perusteella. Lisätietoja on *käyttöoppaassa*.

Omistaja tekee huollot omalla kustannuksellaan

Moottorin viritys, voitelu, puhdistus ja kiillotus, suodattimien ja jäähdytysnesteen vaihto sekä suositeltujen huoltojen suorittaminen ovat esimerkkejä normaaleista huoltotoimista, jotka Toro-tuotteen omistajan on tehtävä omalla kustannuksellaan.

Yleiset ehdot

Tämä takuu oikeuttaa ainoastaan valtuutetun Toro-maahantuojan tai jälleenmyyjän tekemään korjaukseen.

Toro Company ja Toro Warranty Company eivät ole vastuussa epäsuorista, satunnaisista tai välillisistä vahingoista, jotka liittyvät tämän takuun kattamiin Toro-tuotteisiin. Tällaisia vahinkoja voivat olla esimerkiksi korvaavan tuotteen tai huollon hankkimiseen liittyvät kustannukset kohtuullisten vikajaksojen aikana tai kustannukset, jotka aiheutuvat siitä, että tuote ei ole käytettävissä takuuhuollon aikana. Alla esitetty päästötakuu, jos se on sovellettavissa, on ainoa nimenomainen takuu. Kaikki hiljaiset takuut tuotteen sopivuudesta kauppatavaraksi tai tiettyyn tarkoitukseen ovat voimassa vain tämän nimenomaisen takuun ajan.

Joissakin osavaltioissa ei sallita satunnaisten tai välillisten vahinkojen poissulkemista tai hiljaisen takuun keston liittyviä rajoituksia, joten yllä mainitut poikkeukset ja rajoitukset eivät välttämättä koske kaikkia ostajia. Tämä takuu antaa ostajalle tiettyjä laillisia oikeuksia. Ostajalla voi olla myös muita oikeuksia, jotka vaihtelevat osavaltioittain.

Moottorin takuuta koskeva huomautus:

Tuotteen päästöjen rajoitusjärjestelmä saattaa kuulua erillisen takuun piiriin Yhdysvaltojen Environmental Protection Agency EPA:n ja/tai California Air Resources Boardin CARB:n vaatimusten mukaisesti. Yllä mainitut tuntirajoitukset eivät koske päästöjen rajoitusjärjestelmän takuuta. Lisätietoja on tuotteen mukana toimitetussa tai moottorin valmistajan oppaasiin sisältyvässä moottorin päästöjärjestelmän takuulauselmassa (Engine Emission Control Warranty Statement).