

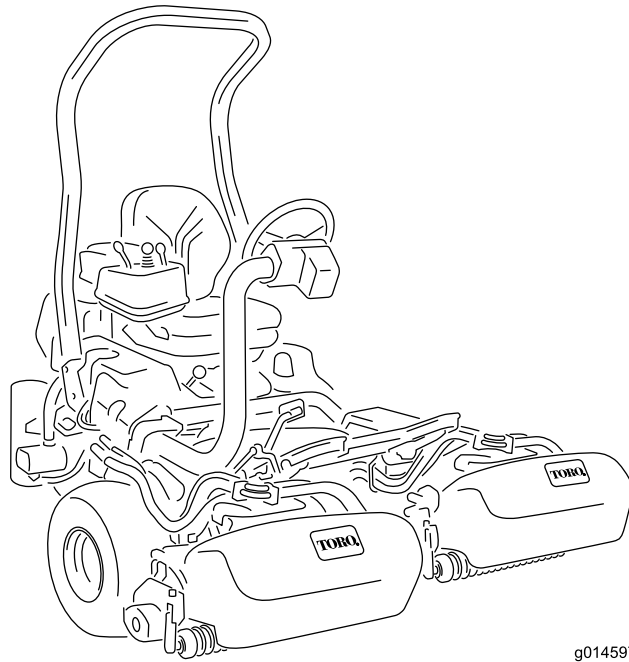


Count on it.

Bedienungsanleitung

**Zugmaschine Greensmaster®
3300 TriFlex™**

Modellnr. 04510—Seriennr. 313000001 und höher



g014597



Dieses Produkt entspricht allen relevanten europäischen Richtlinien; weitere Angaben finden Sie in den produktspezifischen Konformitätsbescheinigungen.

WARNUNG:

KALIFORNIEN Warnung zu Proposition 65

Die Dieselauspuffgase und einige Bestandteile, wirken laut den Behörden des Staates Kalifornien krebserregend, verursachen Geburtsschäden und andere Defekte des Reproduktionssystems.

Wichtig: Der Motor hat keinen Funkenfänger an der Auspuffanlage. Entsprechend dem California Public Resource Code Section 4442 ist der Einsatz des Motors in bewaldeten oder bewachsenen Gebieten verboten. Andere Länder oder Staaten haben u. U. ähnliche Gesetze.

Einführung

Dieser Aufsitzrasenmäher mit Messerspindeln sollte nur von geschulten Lohnarbeitern in kommerziellen Anwendungen eingesetzt werden. Er ist hauptsächlich für das Mähen von Gras auf gepflegten Grünflächen in Parkanlagen, Golfplätzen, Sportplätzen und öffentlichen Anlagen gedacht. Der Rasenmäher ist nicht für das Schneiden von Büschen, für das Mähen von Gras oder anderer Anpflanzungen entlang öffentlicher Verkehrsweger oder für den landwirtschaftlichen Einsatz gedacht.

Lesen Sie diese Informationen sorgfältig durch, um sich mit dem ordnungsgemäßen Einsatz und der Wartung des Geräts vertraut zu machen und Verletzungen und eine Beschädigung des Geräts zu vermeiden. Sie tragen die Verantwortung für einen ordnungsgemäßen und sicheren Einsatz des Produkts.

Sie können Toro direkt unter www.Toro.com hinsichtlich Produkt- und Zubehörinformationen, Standort eines Händlers oder Registrierung des Produkts kontaktieren.

Wenden Sie sich an den Toro Vertragshändler oder Kundendienst, wenn Sie eine Serviceleistung, Toro Originalersatzteile oder weitere Informationen benötigen. Halten Sie dafür die Modell- und Seriennummern der Maschine griffbereit. In Bild 1 wird der Standort der Modell- und Seriennummern auf dem Produkt angegeben. Tragen Sie hier bitte die Modell- und Seriennummern des Geräts ein.

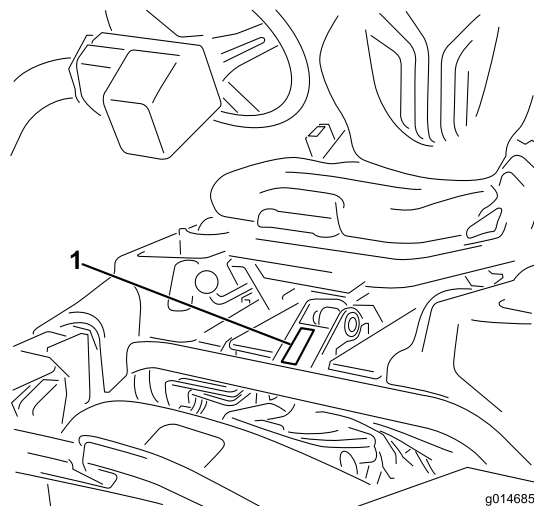


Bild 1

1. Typenschild mit Modell- und Seriennummer

Modellnr. _____

Seriennr. _____

In dieser Anleitung werden potenzielle Gefahren angeführt, und Sicherheitsmeldungen werden vom Sicherheitswarnsymbol (Bild 2) gekennzeichnet, das auf eine Gefahr hinweist, die zu schweren oder tödlichen Verletzungen führen kann, wenn Sie die empfohlenen Sicherheitsvorkehrungen nicht einhalten. Bild 2



Bild 2

1. Sicherheitswarnsymbol

In dieser Anleitung werden zwei Begriffe zur Hervorhebung von Informationen verwendet. **Wichtig** weist auf spezielle mechanische Informationen hin, und **Hinweis** hebt allgemeine Informationen hervor, die Ihre besondere Beachtung verdienen.

Inhalt

Einführung	2
Sicherheit	4
Sichere Betriebspraxis	4
Sicherheit beim Einsatz von Toro Rasenmähern	5
Schalleistungspegel	7
Schalldruckpegel	7
Hand-Arm-Vibration	7
Ganzkörper-Vibration Niveau	7
Sicherheits- und Bedienungsschilder	8
Einrichtung	12
1 Einbauen des Überrollbügels	13
2 Einbauen des Sitzes	13
3 Montage des Lenkrads	14
4 Aktivieren und Aufladen der Batterie	14
5 Einbauen des Ölkühlers (optional)	16
6 Befestigen der Grasfangkorbhaken	16
7 Montieren der Mähwerke	16
8 Hinzufügen von Heckballast	18
9 Befestigen der CE-Schilder	18
Produktübersicht	19
Bedienelemente	19
Technische Daten	22
Anbaugeräte/Zubehör	22
Betrieb	23
Sicherheit hat Vorrang	23
Prüfen des Motoröls	23
Betanken	23
Prüfen des Hydrauliköls	24
Prüfen des Kontakts zwischen Spindel und Untermesser	25
Prüfen des Reifendrucks	25
Prüfen des Drehmoments der Radmutter	25
Einfahrzeit	25
Anlassen des Motors	26
Prüfen der Sicherheitsschalter	26
Prüfen des Ölleck-Warnsystems	27
Einbauen und Entfernen der Mähwerke	28
Einstellen der Spindeldrehzahl	30
Mähen mit der Maschine	31
Betrieb des Ölleck-Warnsystems	32
Transportieren der Maschine	32
Reinigen und Prüfen der Maschine	32
Abschleppen der Zugmaschine	32
Wartung	34
Empfohlener Wartungsplan	34
Checkliste – tägliche Wartungsmaßnahmen	35
Warten des Motors	36
Warten des Luftfilters	36
Wechseln des Motoröls und -filters	36
Austauschen der Zündkerzen	37
Warten der Kraftstoffanlage	38
Austauschen des Kraftstofffilters	38
Prüfen der Kraftstoffleitungen und -verbindungen	38
Warten der elektrischen Anlage	39

Warten der Batterie	39
Warten der Sicherungen	39
Warten des Antriebssystems	40
Einstellen der Leerlaufstellung des Getriebes	40
Einstellen der Transportgeschwindigkeit	40
Einstellen der Mähgeschwindigkeit	41
Warten der Bremsen	41
Einstellen der Bremsen	41
Warten der Hydraulikanlage	42
Wechseln des Hydrauliköls und -filters	42
Prüfen der Hydraulikleitungen und schläuche	42
Warten des Mähwerks	43
Läppen der Spindeln	43
Diagnostikanlage	44
Diagnose der Kundendienstanzeige	44
Einlagerung	45
Schalbilder	46

Sicherheit

Diese Maschine entspricht zum Zeitpunkt der Herstellung beim Hinzufügen eines Ballasts von 54 kg zu den Hinterrädern den Anforderungen des CEN-Standards EN 836:1997, ISO 5395:1990 und ANSI B71.4-2004 oder übertrifft diese sogar.

Hinweis: Beachten Sie bitte, dass die Verwendung von Anbaugeräten anderer Hersteller, die nicht ANSI zertifiziert sind, dazu führt, dass diese Maschine die Zulassung verliert.

Eine fehlerhafte Bedienung oder Wartung durch den Benutzer oder Besitzer kann Verletzungen zur Folge haben. Durch das Befolgen dieser Sicherheitshinweise kann das Verletzungsrisiko verringert werden. Achten Sie immer auf das Sicherheitswarnsymbol Bild 2. Es bedeutet VORSICHT, WARNUNG oder GEFAHR – Hinweise für die Personensicherheit. Wenn der Hinweis nicht beachtet wird, kann es zu Verletzungen ggf. tödlichen Verletzungen kommen.

Sichere Betriebspraxis

Die folgenden Anweisungen wurden dem CEN-Standard EN 836:1997, dem ISO-Standard 5395:1990 und dem ANSI-Standard B71.4-2004 entnommen.

Schulung

- Lesen Sie die *Bedienungsanleitung* und anderes Schulungsmaterial durch. Wenn Benutzer oder Mechaniker kein Deutsch können, ist der Besitzer dafür verantwortlich, ihnen diese Anweisungen zu erläutern.
- Machen Sie sich mit dem sicheren Einsatz des Gerät, der Bedienelemente und den Sicherheitszeichen vertraut.
- Alle Bediener und Mechaniker müssen geschult sein. Der Besitzer ist für die Schulung der Benutzer verantwortlich.
- Lassen Sie die Maschine nie von Kindern oder ungeschulten Kräften bedienen oder warten. Örtliche Vorschriften bestimmen u. U. das Mindestalter von Benutzern.
- Der Besitzer/Benutzer ist für eigene Unfälle, Verletzungen und Sachschäden sowie für die von Dritten verantwortlich und kann diese verhindern.

Vorbereitung

- Begutachten Sie das Gelände, um die notwendigen Anbaugeräte und das Zubehör zu bestimmen, die zur korrekten und sicheren Durchführung der Arbeit erforderlich sind. Verwenden Sie nur vom Hersteller zugelassenes Zubehör und zugelassene Anbaugeräte.
- Tragen Sie entsprechende Schutzkleidung, einschließlich eines Helms, einer Sicherheitsbrille und eines Gehörschutzes. Langes Haar, lose Kleidungsstücke oder Schmuck können sich in beweglichen Teilen der Maschine verfangen.

- Untersuchen Sie den Arbeitsbereich der Maschine gründlich und entfernen Sie alle Gegenstände, z. B. Steine, Spielzeuge und Kabel, die von der Maschine aufgeworfen werden könnten.
- Gehen Sie beim Umgang mit Benzin und anderen Kraftstoffen mit größter Vorsicht vor. Diese Stoffe sind brennbar und die Dämpfe sind explosiv.
 - Verwenden Sie nur vorschriftsmäßige Kanister.
 - Nehmen Sie den Tankdeckel nie bei laufendem Motor ab, und betanken Sie die Maschine nicht bei laufendem Motor. Lassen Sie vor dem Betanken den Motor abkühlen.
 - Rauchen Sie nie beim Umgang mit Benzin und halten dieses von offenen Flammen und Bereichen fern, in denen Benzindämpfe durch Funken entzündet werden könnten.
 - Tanken Sie die Maschine nie in geschlossenen Räumen auf oder leeren Sie den Kraftstofftank.
- Prüfen Sie, ob die erforderlichen Sitzkontaktschalter, Sicherheitsschalter und Schutzbleche vorhanden sind und einwandfrei funktionieren. Nehmen Sie die Maschine nur in Betrieb, wenn diese richtig funktionieren.

Betrieb

- Lassen Sie den Motor nie in einem geschlossenen Raum laufen.
- Setzen Sie die Maschine nur bei guten Sichtverhältnissen, entfernt von Löchern oder verborgenen Gefahren ein.
- Stellen Sie sicher, dass alle Antriebe im Leerlauf sind, und dass die Feststellbremse vor dem Anlassen des Motors aktiviert ist. Starten Sie den Motor nur vom Fahrersitz aus. Verwenden Sie immer Sicherheitsgurte mit dem Überrollschutz.
- Verlangsamen Sie die Geschwindigkeit an Hängen und passen Sie besonders auf. Stellen Sie sicher, dass Sie Hänge in der empfohlenen Richtung befahren. Der Zustand der Rasenflächen kann sich auf die Stabilität der Maschine auswirken. Seien Sie vorsichtig, wenn Sie in der Nähe von Gräben arbeiten.
- Verlangsamen Sie die Geschwindigkeit und passen Sie beim Wenden und bei Richtungsänderungen an Hanglagen auf.
- Setzen Sie die Maschine nur ein, wenn alle Schutzbleche fest montiert sind. Stellen Sie sicher, dass alle Sicherheitsschalter montiert, richtig eingestellt und funktionsfähig sind.
- Verändern Sie nie die Einstellung des Motorfliehkraftreglers, und überdrehen Sie niemals den Motor.
- Stellen Sie die Maschine auf einer ebenen Fläche ab, senken Sie die Mähwerke ab, kuppeln Sie alle Antriebe aus, aktivieren Sie die Feststellbremse (wo vorhanden) und stellen Sie den Motor ab, bevor Sie den Fahrersitz aus

irgendeinem Grunde (hierzu gehört auch das Entleeren der Grasfangkörbe) verlassen.

- Stellen Sie die Geräte ab und prüfen Sie die Maschine, wenn Sie mit einem Gegenstand kollidiert sind oder ungewöhnliche Vibrationen feststellen. Führen Sie die erforderlichen Reparaturarbeiten aus, bevor Sie die Maschine erneut einsetzen.
- Berühren Sie die Mähwerke nicht mit den Händen und Füßen.
- Schauen Sie hinter sich und nach unten, um vor dem Rückwärtsfahren sicherzustellen, dass der Weg frei ist.
- Nehmen Sie Passagiere mit und halten Sie Haustiere und Unbeteiligte fern.
- Fahren Sie beim Wenden und beim Überqueren von Straßen und Gehsteigen vorsichtig und langsam. Stellen Sie die Spindeln ab, wenn Sie nicht mähen.
- Setzen Sie den Rasenmäher nie unter Alkohol- oder Drogeneinfluss ein
- Blitzschlag kann zu schweren oder tödlichen Verletzungen führen. Setzen Sie die Maschine nicht ein, wenn Sie Blitze sehen oder Donner hören, und gehen Sie an eine geschützte Stelle.
- Gehen Sie beim Laden und Abladen der Maschine auf einen/von einem Anhänger oder Pritschenwagen vorsichtig vor.
- Seien Sie vorsichtig, wenn Sie sich nicht gut einsehbaren Biegungen, Sträuchern, Bäumen und anderen Objekten nähern, die Ihre Sicht behindern können.

Wartung und Lagerung

- Kuppeln Sie die Antriebe aus, senken Sie die Mähwerke ab, aktivieren Sie die Feststellbremse, stellen Sie den Motor ab, ziehen Sie den Schlüssel und den Zündkerzenstecker ab. Lassen Sie vor dem Einstellen, Reinigen und Reparieren alle beweglichen Teile zum Stillstand kommen.
- Entfernen Sie Gras und Schmutz von den Mähwerken, den Antrieben, Schalldämpfern und dem Motor, um einem Brand vorzubeugen. Wischen Sie Öl- und Kraftstoffverschüttungen auf.
- Lassen Sie den Motor vor der Einlagerung abkühlen, und halten Sie die Maschine von offenem Feuer fern.
- Schließen Sie den Kraftstoffhahn, bevor Sie die Maschine einlagern oder transportieren. Lagern Sie Kraftstoff nicht in der Nähe von offenem Feuer. Lassen Sie Kraftstoff auch nie in geschlossenen Räumen ab.
- Stellen Sie die Maschine auf einer ebenen Fläche ab.
- Lassen Sie ungeschultes Personal nie Wartungsarbeiten an der Maschine durchführen.
- Stützen Sie die Maschine bei Bedarf auf Achsständern ab.
- Lassen Sie den Druck aus Maschinenteilen mit gespeicherter Energie vorsichtig ab.
- Klemmen Sie vor dem Durchführen von Reparaturen die Batterie ab und ziehen Sie die Zündkerzenstecker

ab. Klemmen Sie immer zuerst die Minusklemme und dann die Plusklemme ab. Schließen Sie immer zuerst die Plusklemme und dann die Minusklemme wieder an.

- Passen Sie beim Prüfen der Spindeln auf. Lassen Sie bei der Wartung dieser Teile große Vorsicht walten, und tragen Sie Handschuhe.
- Berühren Sie bewegliche Teile nicht mit den Händen oder Füßen. Bei laufendem Motor sollten keine Einstellungsarbeiten vorgenommen werden.
- Laden Sie die Batterie nur in offenen, gut gelüfteten Bereichen und nicht in der Nähe von Funken und offenem Feuer. Stecken Sie das Ladegerät aus, bevor Sie es an die Batterie anschließen oder abklemmen. Tragen Sie Schutzkleidung und verwenden Sie isoliertes Werkzeug.
- Alle Teile müssen sich in gutem Zustand befinden, und alle Hardware und hydraulischen Verbindungen müssen festgezogen sein. Tauschen Sie abgenutzte oder beschädigte Schilder aus.

Sicherheit beim Einsatz von Toro Rasenmähern

Im Anschluss finden Sie Angaben, die sich speziell auf Toro Maschinen beziehen und weitere Sicherheitsinformationen, die nicht im ANSI Standard enthalten sind, und mit denen Sie sich vertraut machen müssen.

Dieses Produkt kann Hände und Füße amputieren und Gegenstände aufschleudern. Befolgen Sie zum Vermeiden von schweren oder tödlichen Verletzungen immer alle Sicherheitshinweise.

Der zweckfremde Einsatz dieser Maschine kann für den Benutzer und Unbeteiligte gefährlich sein.

Betrieb

- Sie müssen wissen, wie Sie den Motor schnell stoppen können.
- Tragen Sie immer feste Schuhe. Setzen Sie die Maschine nie ein, wenn Sie Sandalen, Tennis- oder Laufschuhe tragen. Es sollten Sicherheitsschuhe und lange Hosen getragen werden, wie es auch in bestimmten örtlich geltenden Bestimmungen und Versicherungsvorschriften vorgeschrieben ist.
- Passen Sie beim Umgang mit Kraftstoff auf. Wischen Sie verschütteten Kraftstoff auf.
- Prüfen Sie die Sicherheitsschalter jeden Tag auf einwandfreie Funktion.
- Setzen Sie sich vor dem Starten des Motors auf den Sitz, ziehen Sie am Bedienelement zum Anheben, Absenken bzw. Mähen, um sicherzustellen, dass die Mähwerke ausgekuppelt sind, stellen Sie sicher, dass das Fahrpedal in der Neutral-Stellung ist und aktivieren Sie die Feststellbremse.

- Der Einsatz der Maschine erfordert Ihre ganze Aufmerksamkeit. So verlieren Sie nicht die Kontrolle über die Maschine:
 - Sollten Sie mit der Maschine nicht in der Nähe von Sandgruben, Gräben, Wasserläufen oder anderen Gefahrenbereichen arbeiten.
 - Fahren Sie beim engen Wenden langsam. Vermeiden Sie es, unvermittelt abzubremsen oder loszufahren.
 - Diese Maschine ist nicht für den öffentlichen Straßenverkehr zugelassen und wird als langsam fahrendes Fahrzeug“ eingestuft. Wenn Sie eine öffentliche Straße überqueren oder auf einer öffentlichen Straße fahren müssen, sollten Sie die örtlichen Vorschriften hinsichtlich Scheinwerfern, Warnschilder für langsam fahrende Fahrzeuge und Reflektoren einhalten.
 - Achten Sie beim Überqueren und in der Nähe von Straßen auf den Verkehr. Geben Sie immer Vorfahrt.
 - Treten Sie auf die Betriebsbremse, wenn Sie bergab fahren, um die Vorwärtsgeschwindigkeit niedrig zu halten und die Kontrolle über die Maschine zu behalten.
- Die Grasfangkörbe müssen aus Sicherheitsgründen beim Einsatz der Spindeln oder Vertikutierer eingesetzt sein. Schalten Sie den Motor ab, bevor Sie die Körbe entleeren.
- Heben Sie beim Fahren von einem Einsatzort zum nächsten die Mähwerke hoch.
- Berühren Sie weder den Motor, die Schalldämpfer oder das Auspuffrohr, während der Motor läuft bzw. kurz nachdem er abgestellt wurde, da diese Bereiche so heiß sind, dass dies zu Verbrennungen führen würde.
- Halten Sie ausreichenden Abstand vom Drehgitter an der Seite des Motors, um einen Kontakt mit dem Körper oder Kleidung zu vermeiden.
- Stellen Sie den Motor sofort ab, wenn die Maschine einen festen Gegenstand berührt oder ungewöhnlich stark vibriert, warten Sie, bis alle Teile zum kompletten Stillstand gekommen sind, und prüfen Sie die Maschine dann auf eventuelle Schäden. Eine beschädigte Spindel oder ein beschädigtes Untermesser müssen repariert oder ausgewechselt werden, bevor Sie weiterarbeiten können.
- Stellen Sie vor dem Verlassen des Sitzes den Funktionssteuerhebel auf die Stellung Neutral“ (N), heben Sie die Mähwerke an und warten Sie, bis sich die Spindeln nicht mehr drehen. Aktivieren Sie die Feststellbremse. Stellen Sie den Motor ab und ziehen Sie den Zündschlüssel ab.
- Überqueren Sie Hänge vorsichtig. Starten oder stoppen Sie beim Hangauf/Hangabfahren nie plötzlich.
- Der Fahrer muss für das Fahren an Hängen fachkundig und geschult sein. Unvorsichtiges Fahren bei Neigungen und an Hängen kann zum Umkippen und Rollen der Maschine führen, was möglicherweise in schweren oder tödlichen Verletzungen resultiert.
- Wenn der Motor blockiert oder die Maschine an Geschwindigkeit verliert, und Sie nicht auf einen Hügel hinauffahren können, darf die Maschine nicht gewendet werden. Fahren Sie in einem solchen Fall den Hang langsam und gerade rückwärts wieder hinunter.
- **Stellen** Sie das Mähen sofort ein, wenn ein Mensch oder ein Haustier plötzlich in oder in der Nähe des Arbeitsbereichs erscheint. Ein fahrlässiger Betrieb kann in Verbindung mit dem Neigungsgrad des Geländes, Abprallungen und falsch montierten Ablenklechen durch das Herausschleudern von Gegenständen Verletzungen verursachen. Beginnen Sie das Mähen erst wieder, wenn der Arbeitsbereich frei ist.
- Wenn Sie die Maschine unbeaufsichtigt lassen, müssen die Mähwerke auf jeden Fall komplett angehoben sein, und die Spindeln dürfen sich nicht mehr drehen. Der Schlüssel sollte von der Zündung abgezogen sein, und die Feststellbremse ist aktiviert.
- Legen Sie immer den Sicherheitsgurt mit dem Überrollschutz an, wenn Sie die Maschine verwenden.

Wartung und Lagerung

- Stellen Sie sicher, dass alle hydraulischen Anschlüsse fest angezogen sind und dass sich alle hydraulischen Schläuche und Leitungen in einwandfreiem Zustand befinden, bevor Sie die Anlage unter Druck stellen.
- Halten Sie Ihren Körper und Ihre Hände von Nadellöchern und Düsen fern, aus denen Hydrauliköl unter hohem Druck ausgestoßen wird. Verwenden Sie zum Ausfindigmachen von undichten Stellen Pappe oder Papier und niemals Ihre Hände. Unter Druck austretendes Hydrauliköl kann unter die Haut dringen und schwere Verletzungen verursachen.
- Entspannen Sie vor dem Abtrennen hydraulischer Anschlüsse oder dem Durchführen von Arbeiten an der Hydraulikanlage immer das System, indem Sie den Motor abstellen und die Mähwerke und Anbaugeräte auf den Boden absenken.
- Prüfen Sie regelmäßig die Festigkeit und Abnutzung aller Kraftstoffleitungen. Ziehen Sie die Leitungen an oder reparieren Sie sie ggf.
- Halten Sie, wenn der Motor zum Durchführen von Wartungseinstellungen laufen muss, Ihre Hände, Füße und Kleidungsstücke sowie alle Körperteile fern von den Mähwerken, den Anbaugeräten und allen beweglichen Teilen, besonders dem Drehgitter an der Motoreenseite. Halten Sie Unbeteiligte von der Maschine fern.
- Verändern Sie die Reglereinstellungen nicht, weil der Motor dadurch überdrehen kann. Lassen Sie, um die Sicherheit und Genauigkeit zu gewährleisten, die maximale Motordrehzahl mit einem Drehzahlmesser von Ihrem Toro Vertragshändler prüfen.
- Der Motor muss vor dem Prüfen des Ölstands oder Auffüllen des Kurbelgehäuses mit Öl abgestellt werden.

- Wenden Sie sich an den Toro Vertragshändler, falls größere Reparaturen erforderlich werden oder Sie praktische Unterstützung benötigen.
- Verwenden Sie nur Originalersatzteile und Zubehör von Toro, um die optimale Leistung und kontinuierliche Sicherheitszulassung zu gewährleisten. Ersatzteile und Zubehör anderer Hersteller können gefährlich sein und eine Verwendung könnte die Garantie ungültig machen.

Schalleistungspegel

Dieses Gerät erzeugt einen Schalldruckpegel von 94 dBA beträgt (inkl. eines Unsicherheitswerts (K) von 1 dBA).

Der Schalldruckpegel wurde gemäß den Vorgaben in ISO 11094 gemessen.

Schalldruckpegel

Dieses Gerät erzeugt einen Schalldruckpegel von 80 dBA am Ohr des Benutzers (inkl. eines Unsicherheitswerts (K) von 1 dBA).

Der Schalldruckpegel wurde gemäß den Vorgaben in EN 836 gemessen.

Hand-Arm-Vibration

Das gemessene Vibrationsniveau für die rechte Hand beträgt $0,22 \text{ m/s}^2$

Das gemessene Vibrationsniveau für die linke Hand beträgt $0,24 \text{ m/s}^2$

Der Unsicherheitswert (K) beträgt $0,12 \text{ m/s}^2$

Die Werte wurden nach den Vorgaben von EN 836 gemessen.

Ganzkörper-Vibration Niveau

Gemessenes Vibrationsniveau = $0,35 \text{ m/s}^2$

Der Unsicherheitswert (K) beträgt $0,17 \text{ m/s}^2$

Die Werte wurden nach den Vorgaben von EN 836 gemessen.

Sicherheits- und Bedienungsschilder



Die Sicherheits- und Bedienungsaufkleber sind gut sichtbar; sie befinden sich in der Nähe der möglichen Gefahrenbereiche. Tauschen Sie beschädigte oder verloren gegangene Aufkleber aus.

GREENSMATER 3300/3320 TriFlex

QUICK REFERENCE AID

CHECK/SERVICE (daily)

1. OIL LEVEL, ENGINE
2. OIL LEVEL, HYDRAULIC TANK
3. BRAKE FUNCTION
4. INTERLOCK SYSTEM:
 - 4a. SEAT INTERLOCK
 - 4b. NEUTRAL SENSOR
 - 4c. MOW SENSOR
 - 4d. PARKING BRAKE INTERLOCK
5. LEAK DETECTOR ALARM
6. AIR FILTER / PRECLEANER
7. ENGINE COOLING FINS
8. TIRE PRESSURE (12 - 16 psi)
9. BATTERY
10. WHEEL NUT TORQUE (70-90 FT LBS)
11. FUEL - GAS
12. REEL SPEED / BACKLAP CONTROL

SEE OPERATOR'S MANUAL

FLUID SPECIFICATIONS / CHANGE INTERVALS

See operator's manual for initial change	FLUID TYPE	CAPACITY		CHANGE INTERVALS		FILTER PART NO.
		L	QTS.	FLUID	FILTER	
A. ENGINE OIL	SAE 10W-30 SJ	1.6*	1.75*	100 HRS.	100 HRS.	107-7817
B. AIR CLEANER	_____	_____	_____	_____	100 HRS.	692519
C. FUEL FILTER	_____	_____	_____	_____	1000 HRS.	94-2690
D. HYDRAULIC OIL (3300)	ISO VG 46	22.7*	24*	800 HRS.	800 HRS.	108-5194
D. HYDRAULIC OIL (3320)	ISO VG 46	18.9*	20*	800 HRS.	800 HRS.	108-5194
E. FUEL TANK	UNLEADED GAS	22.7	6 GAL.	_____	_____	_____

*Including filter

119-9345

GREENSMATER 3XXX

1	2		3		4		5	6
	3.8 MPH 6.1 Km/h	5.0 MPH 8.0 Km/h	3.8 MPH 6.1 Km/h	5.0 MPH 8.0 Km/h	3.8 MPH 6.1 Km/h	5.0 MPH 8.0 Km/h	3.8 MPH 6.1 Km/h	
0.062" / 1.6mm	N/R	N/R	9	N/R	9	N/R	9	7
0.094" / 2.4mm	N/R	N/R	9	N/R	9	N/R	9	
0.125" / 3.2mm	N/R	N/R	9	N/R	9	N/R	9	
0.156" / 4.0mm	N/R	N/R	9	N/R	9	N/R	N/R	
0.188" / 4.8mm	N/R	N/R	9	N/R	7	N/R	N/R	
0.218" / 5.5mm	N/R	N/R	9	N/R	6	N/R	N/R	
0.250" / 6.4mm	7	N/R	6	7	5	7	N/R	
0.312" / 7.9mm	6	N/R	5	6	4	6	N/R	
0.375" / 9.5mm	6	7	4	5	4	5	N/R	
0.438" / 11.1mm	6	6	4	5	3	4	N/R	
0.500" / 12.7mm	5	6	3	4	N/R	N/R	N/R	
0.625" / 15.9mm	4	5	3	3	N/R	N/R	N/R	
0.750" / 19.0mm	3	4	3	3	N/R	N/R	N/R	
0.875" / 22.2mm	3	4	N/R	3	N/R	N/R	N/R	
1.000" / 25.4mm	3	3	N/R	N/R	N/R	N/R	N/R	

8

115-8156

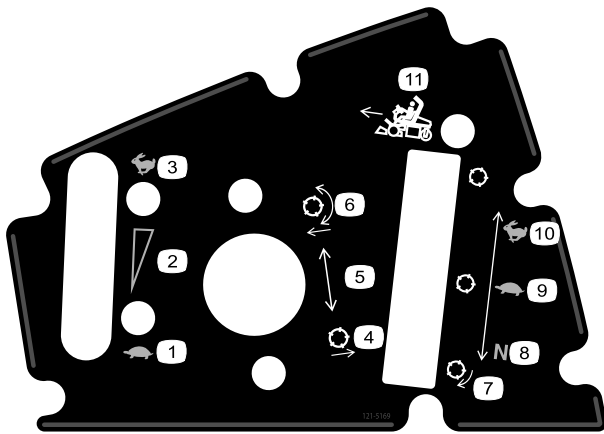
- | | | | |
|---------------------|----------------------|---------------------------|------------|
| 1. Spindelhöhe | 3. 8-Messer-Mähwerk | 5. 14-Messer-Mähwerk | 7. Schnell |
| 2. 5-Messer-Mähwerk | 4. 11-Messer-Mähwerk | 6. Spindelgeschwindigkeit | 8. Langsam |

CALIFORNIA SPARK ARRESTER WARNING

Operation of this equipment may create sparks that can start fires around dry vegetation. A spark arrester may be required. The operator should contact local fire agencies for laws or regulations relating to fire prevention requirements.

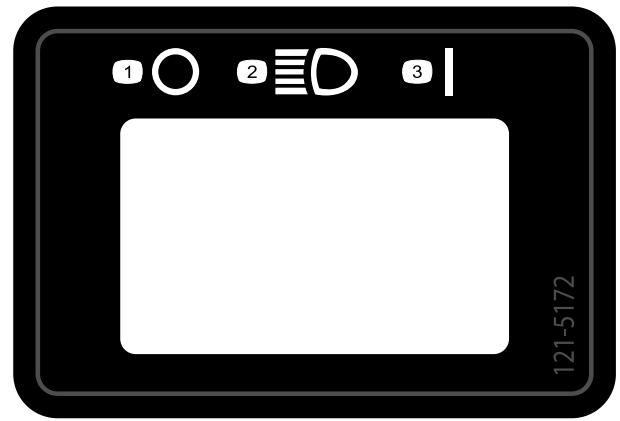
117-2718

117-2718



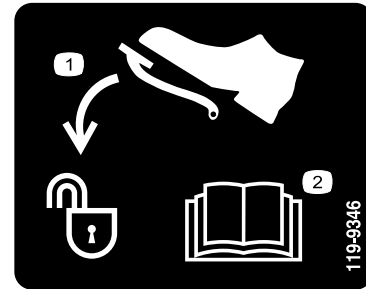
121-5169

- | | | |
|---|--|----------------------------|
| 1. Langsam | 5. Spindelpositionen einstellen | 10. Schnell: Für Transport |
| 2. Kontinuierliche variable Einstellung | 6. Lassen Sie die Spindeln ab und aktivieren Sie sie | 11. Funktionsschalthebel |
| 3. Schnell | 7. Spindel - Lappen | |
| 4. Heben Sie die Spindeln an | 8. Neutral: Für das Lappen | |



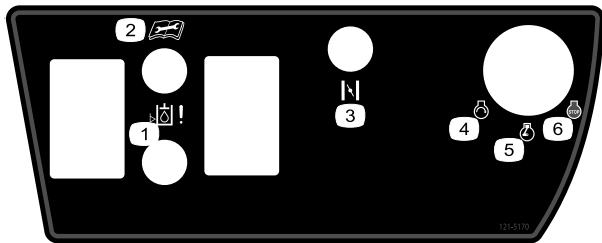
121-5172

- | | |
|-----------------|--------|
| 1. Aus | 3. Ein |
| 2. Scheinwerfer | |



119-9346

- | | |
|--|--|
| 1. Treten Sie auf das Pedal, um es zu entsperren | 2. Lesen Sie die <i>Bedienungsanleitung</i> für weitere Informationen. |
|--|--|



121-5170

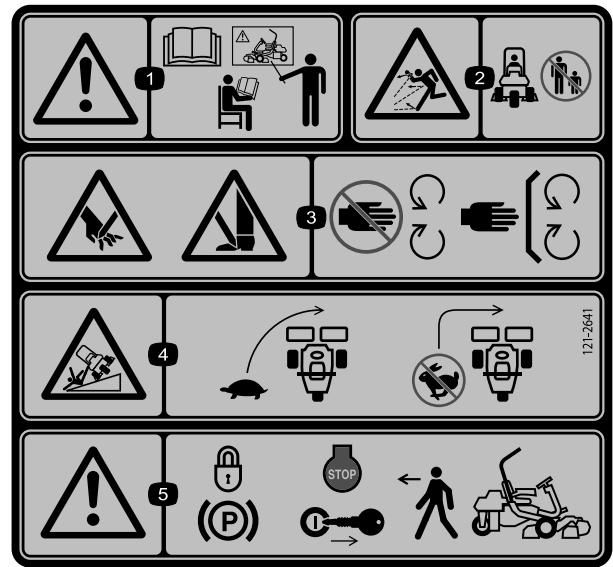
- | | |
|--|----------------------------|
| 1. Hydraulikölstand | 4. Motor: Start |
| 2. Lesen Sie die <i>Bedienungsanleitung</i> , bevor Sie Kundendienst- oder Wartungsarbeiten ausführen. | 5. Motor: Vorheizen/Laufen |
| 3. Choke (nur Modelle mit Benzinmotor) | 6. Motor: Stopp |



Batteriesymbole

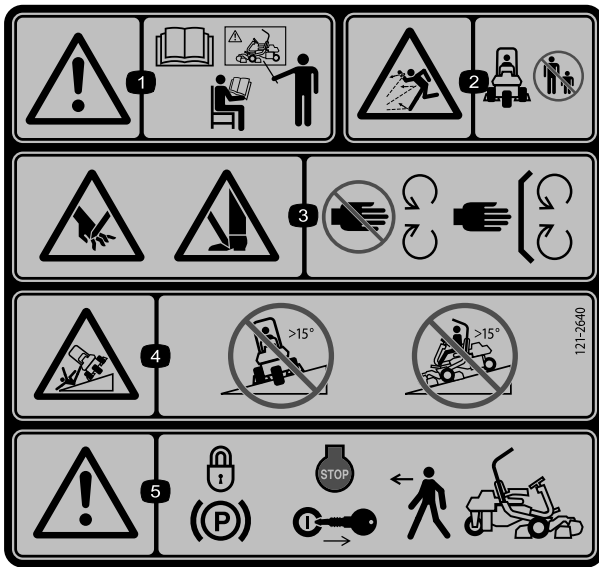
Die Batterie weist einige oder alle der folgenden Symbole auf

1. Explosionsgefahr
2. Vermeiden Sie Feuer, offenes Licht und rauchen Sie nicht.
3. Verätzungsgefahr/Verbrennungsgefahr durch Chemikalien
4. Tragen Sie eine Schutzbrille.
5. Lesen Sie die *Bedienungsanleitung*.
6. Halten Sie Unbeteiligte in einem sicheren Abstand zur Batterie.
7. Tragen Sie eine Schutzbrille; explosive Gase können Blindheit und andere Verletzungen verursachen.
8. Batteriesäure kann schwere chemische Verbrennungen und Blindheit verursachen.
9. Waschen Sie Augen sofort mit Wasser und gehen Sie sofort zum Arzt.
10. Bleihaltig: Nicht wegwerfen.



121-2641

1. Warnung: Lesen Sie die *Bedienungsanleitung*; setzen Sie das Gerät nur nach entsprechender Schulung ein.
2. Gefahr durch herausgeschleuderte Objekte: Achten Sie darauf, dass Unbeteiligte den Sicherheitsabstand zum Gerät einhalten.
3. Schnitt- und Verletzungsgefahr für Hände oder Füße beim Schnittmesser: Halten Sie sich von beweglichen Teilen fern und nehmen Sie keine Schutzvorrichtungen ab.
4. Umkipppgefahr: Verlangsamen Sie die Geschwindigkeit vor dem Wenden. Wenden Sie nicht bei hohen Geschwindigkeiten.
5. Warnung: Aktivieren Sie die Feststellbremse, stellen Sie den Motor ab und ziehen Sie den Zündschlüssel ab, bevor Sie die Maschine verlassen.



121-2640

(Über Bestellnummer 121-2641 für CE anbringen*)

* Dieses Sicherheitsschild enthält eine Warnung zu Gefällen, die nach den Anforderungen des europäischen Standards für Rasenmähersicherheit EN 836:1997 an Maschinen angebracht sein muss. Die konservativ angegebenen Höchstwerte für Gefälle für den Einsatz dieser Maschine werden von diesem Standard vorgegeben und müssen eingehalten werden.

- | | |
|---|--|
| <p>1. Warnung: Lesen Sie die <i>Bedienungsanleitung</i>; setzen Sie das Gerät nur nach entsprechender Schulung ein.</p> | <p>4. Kippgefahr: Fahren Sie niemals quer zu Hängen mit einem Gefälle von mehr als 15° oder hangaufwärts bei Steigungen von mehr als 15°.</p> |
| <p>2. Gefahr durch herausgeschleuderte Objekte: Achten Sie darauf, dass Unbeteiligte den Sicherheitsabstand zum Gerät einhalten</p> | <p>5. Warnung: Aktivieren Sie die Feststellbremse, stellen Sie den Motor ab und ziehen Sie den Zündschlüssel ab, bevor Sie die Maschine verlassen.</p> |
| <p>3. Schnitt- und Verletzungsgefahr für Hände oder Füße beim Schnittmesser: Halten Sie sich von beweglichen Teilen fern und nehmen Sie keine Schutzvorrichtungen ab.</p> | |

Einrichtung

Einzelteile

Prüfen Sie anhand der nachstehenden Tabelle, dass Sie alle im Lieferumfang enthaltenen Teile erhalten haben.

Verfahren	Beschreibung	Menge	Verwendung
1	Überrollbügel	1	Bauen Sie den Überrollbügel ein.
	Schraube (1/2 x 3-3/4 Zoll)	4	
	Bundmutter (1/2 Zoll)	4	
2	Sitz	1	Befestigen Sie den Sitz am Sitzunterteil.
	Sitzkabelbaum	1	
3	Lenkrad	1	Montieren Sie das Lenkrad.
	Sicherungsmutter (1-1/2 Zoll)	1	
	Scheibe	1	
	Lenkraddeckel	1	
4	Keine Teile werden benötigt	–	Aktivieren und laden Sie die Batterie auf.
5	Keine Teile werden benötigt	–	Montieren Sie den optionalen Ölkühler
6	Grasfangkorbhaken	6	Befestigen Sie die Grasfangkorbhaken.
	Bundschrauben	12	
7	Messlehre	1	Montieren Sie die Mähwerke.
	Mähwerk (Modell 04613, 04614 oder 04615)	3	
	Grasfangkorb	3	
8	Ballast, 119-7129 (separat erhältlich)	1	Fügen Sie Heckballast hinzu.
9	Warnaufkleber (121-2640)	1	Befestigen Sie ggf. die CE-Schilder.

Medien und zusätzliche Artikel

Beschreibung	Menge	Verwendung
Bedienungsanleitung (Zugmaschine)	1	Lesen Sie diese Anleitung vor der Inbetriebnahme der Maschine.
Bedienungsanleitung (Motor)	1	
Ersatzteilkatalog	1	Bewahren Sie ihn für spätere Ersatzteilbestellungen auf.
Schulungsmaterial für den Bediener	1	Sehen Sie sich dieses Video vor dem Einsetzen der Maschine an.
Checkliste – vor der Auslieferung	1	Als Bezug aufbewahren.
Geräuschpegelzertifikat	1	
Konformitätsbescheinigung	1	
Zündschlüssel	2	Lassen Sie den Motor an.

1

Einbauen des Überrollbügels

Für diesen Arbeitsschritt erforderliche Teile:

1	Überrollbügel
4	Schraube (1/2 x 3-3/4 Zoll)
4	Bundmutter (1/2 Zoll)

Verfahren

1. Nehmen Sie die obere Kistenstütze von der Kiste ab.
2. Entfernen Sie den Überrollbügel von der Kiste.
3. Befestigen Sie den Überrollbügel mit vier Schrauben (1/2 x 3-3/4 Zoll) und vier Bundmuttern (1/2 Zoll) in den Aussparungen an jeder Seite der Maschine (Bild 3).

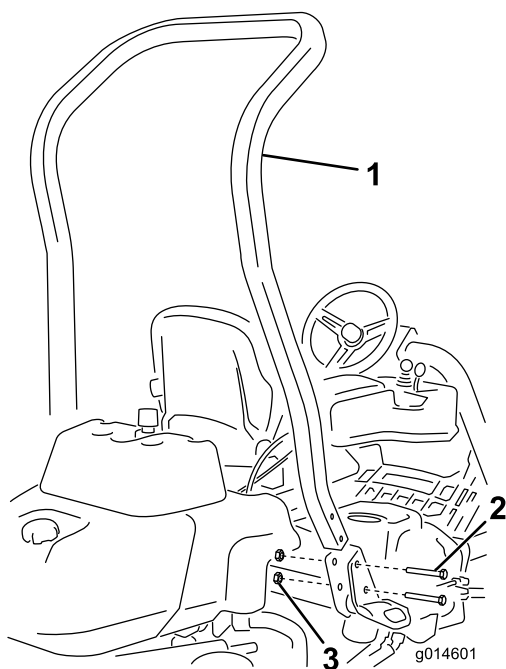


Bild 3

1. Überrollbügel
2. Schraube (1/2 x 3-3/4 Zoll)
3. Bundmutter (1/2 Zoll)

4. Ziehen Sie die Befestigungen auf 136 bis 149 Nm an.

2

Einbauen des Sitzes

Für diesen Arbeitsschritt erforderliche Teile:

1	Sitz
1	Sitzkabelbaum

Verfahren

Hinweis: Montieren Sie den Sitz im vorderen Satz der Befestigungslöcher, um weitere 7,6 cm für die Vorwärtseinstellung zu gewinnen, oder befestigen Sie sie in den hinteren Befestigungslöchern, um weitere 7,6 cm für die Rückwärtseinstellung zu gewinnen.

1. Entfernen und werfen Sie die Bolzen weg, mit denen die Sitzführungen befestigt sind; schneiden Sie die Versandriemen durch.
2. Entfernen Sie die vier Schrauben (5/16" x 3/4") und Scheiben von der Versandhalterung und werfen Sie die Halterung weg.
3. Befestigen Sie den Sitz mit den vier vorher entfernten Schrauben und Scheiben am Sitzunterteil (Bild 4).

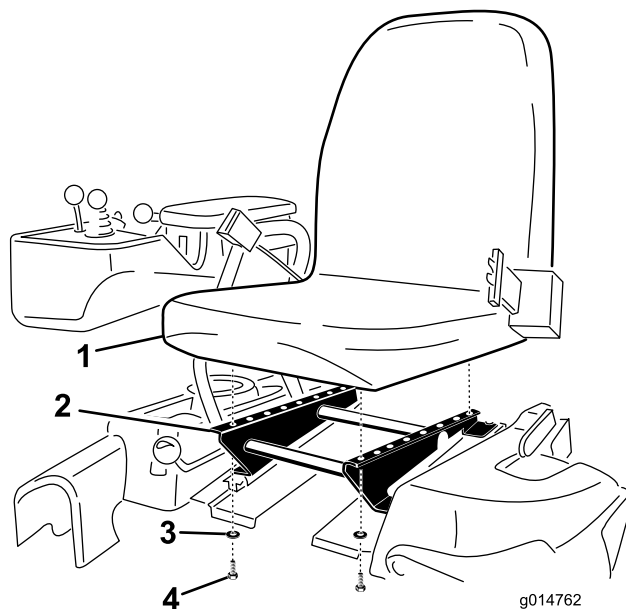


Bild 4

1. Sitz
2. Sitzunterteil
3. Scheibe
4. Schraube (5/16" x 3/4")

4. Schließen Sie den offenen Anschluss am Hauptkabelbaum (an der rechten Seite des Sitzes) an den Kabelbaum an, der mit dem Sitz geliefert wurde.

- Verlegen Sie den Sitzkabelbaum um die Sitzführungen; stellen Sie sicher, dass er nicht eingeklemmt wird, wenn der Sitz bewegt wird, und schließen Sie ihn am Anschluss unten am Sitz an.

3

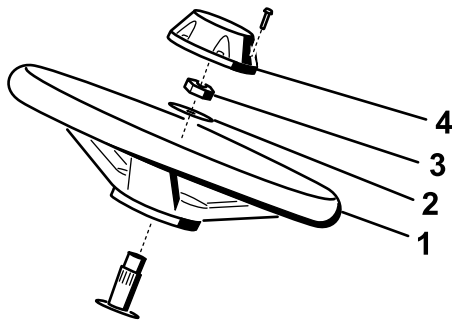
Montage des Lenkrads

Für diesen Arbeitsschritt erforderliche Teile:

1	Lenkrad
1	Sicherungsmutter (1-1/2 Zoll)
1	Scheibe
1	Lenkraddeckel

Verfahren

- Schieben Sie das Lenkrad auf die Lenkwelle (Bild 5).



g014687

Bild 5

- | | |
|------------|----------------|
| 1. Lenkrad | 3. Klemmmutter |
| 2. Scheibe | 4. Kappe |

- Schieben Sie die Scheibe auf die Lenkwelle (Bild 5).
- Befestigen Sie das Lenkrad mit der Klemmmutter an der Welle und ziehen sie auf 27 bis 35 Nm an (Bild 5).
- Montieren Sie den Deckel mit der Schraube am Lenkrad (Bild 5).

4

Aktivieren und Aufladen der Batterie

Keine Teile werden benötigt

Verfahren

Füllen Sie die Batterie anfänglich nur mit Elektrolyt (spezifisches Gewicht von 1,265).

- Nehmen Sie die Befestigungen und Batterieklemmen ab und heben Sie die Batterie heraus.

Wichtig: Füllen Sie keine Batteriesäure ein, wenn die Batterie noch in der Maschine eingesetzt ist. Sie könnten Batteriesäure verschütten und Korrosion verursachen.

- Reinigen Sie die Oberseite der Batterie und nehmen Sie die Entlüftungsdeckel ab (Bild 6).

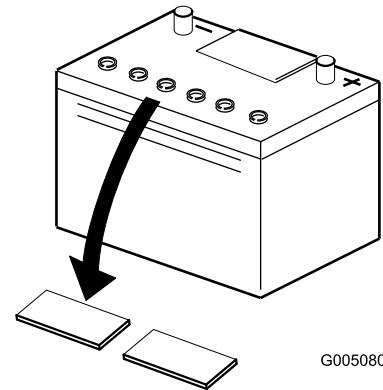


Bild 6

- Füllen Sie vorsichtig in jede Zelle Elektrolyt ein, bis die Platten ungefähr mit 6 mm Flüssigkeit bedeckt sind (Bild 7).

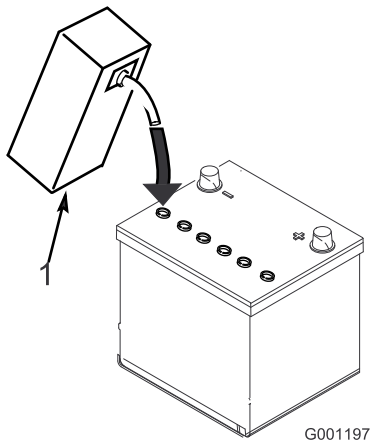


Bild 7

1. Batteriesäure

4. Lassen Sie die Elektrolytflüssigkeit für 20 bis 30 Minuten in die Platten durchtränken. Füllen Sie nach Bedarf auf, um den Elektrolytfüllstand auf ungefähr 6 mm unter dem Einfüllstutzen anzuheben (Bild 7).

⚠️ WARNUNG:

Beim Laden der Batterie werden Gase erzeugt, die explodieren können.

Rauchen Sie nie in der Nähe der Batterie und halten Sie Funken und offenes Feuer von der Batterie fern.

5. Schließen Sie ein 2- bis 4-A-Ladegerät an die Batteriepole an. Laden Sie die Batterie für zwei Stunden mit 4 Ampere oder für 4 Stunden mit 2 Ampere auf, bis das spezifische Gewicht mindestens 1,250 und die Temperatur mindestens 16°C beträgt; die Gasentwicklung sollte in allen Zellen ungehindert sein.
6. Ziehen Sie, wenn die Batterie voll geladen ist, den Netzstecker des Ladegeräts und klemmen dieses von den Batteriepolen ab.

Hinweis: Füllen Sie nach dem Aktivieren der Batterie nur destilliertes Wasser nach, um normalen Verlust auszugleichen. Wartungsfreie Batterien sollten bei normalen Einsatzbedingungen kein Wasser benötigen.

WARNUNG:

KALIFORNIEN
Warnung zu Proposition 65

Batteriepole, Klemmen und anderes Zubehör enthalten Blei und Bleibestandteile. Dabei handelt es sich um Chemikalien, die laut der Regierung von Kalifornien krebserregend sind und zu Erbschäden führen können. Waschen Sie sich nach dem Umgang mit diesen Materialien die Hände.

⚠️ WARNUNG:

Batteriepole und Metallwerkzeuge können an metallischen Traktorteilen Kurzschlüsse verursachen und Funken erzeugen. Funken können zum Explodieren der Batteriegasen führen, was Verletzungen zur Folge haben kann.

- Vermeiden Sie, wenn Sie eine Batterie ein- oder ausbauen, dass die Batteriepole mit metallischen Traktorteilen in Berührung kommen.
- Vermeiden Sie Kurzschlüsse zwischen metallischen Werkzeugen, den Batteriepolen und metallischen Traktorteilen.

⚠️ WARNUNG:

Wenn Sie die Batterie nicht richtig aktivieren, kann sich Gas in der Batterie entwickeln oder die Batterie fällt frühzeitig aus.

7. Setzen Sie die Batterie auf das Batteriefach und befestigen sie mit den vorher entfernten Befestigungen und der Batterieklemme.
8. Klemmen Sie zuerst das Pluskabel (Rot) am Pluspol (+) der Batterie und dann das Minuskabel (Schwarz) am Minuspol (-) der Batterie an, wobei Sie die Kopfschrauben und Muttern verwenden (Bild 8). Ziehen Sie den Gummischuh über den Pluspol, um Kurzschlüssen vorzubeugen.

⚠️ WARNUNG:

Das unsachgemäße Verlegen der Batteriekabel kann zu Schäden am Traktor führen, und die Kabel können Funken erzeugen. Funken können zum Explodieren der Batteriegasen führen, was Verletzungen zur Folge haben kann.

- Klemmen Sie immer das Minuskabel (schwarz) ab, bevor Sie das Pluskabel (rot) abklemmen.
- Klemmen Sie immer das Pluskabel (rot) an, bevor Sie das Minuskabel (schwarz) anklemmen.

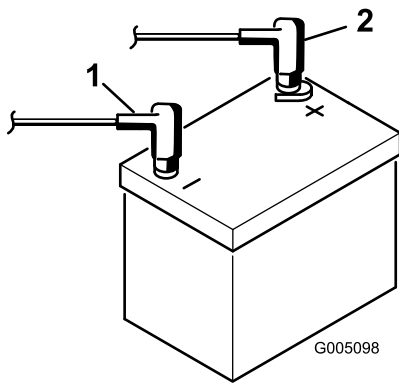


Bild 8

1. Minuspol (-)
2. Pluspol (+)

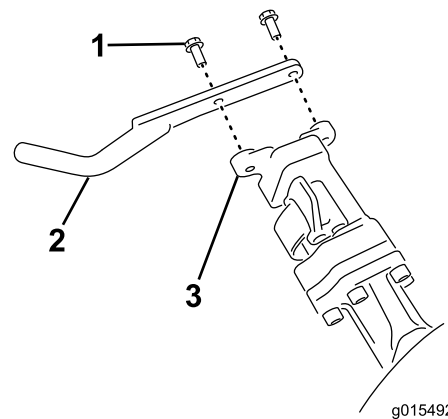


Bild 9

1. Bundbolzen
2. Grasfangkorbhaken
3. Aufhängearmstangen

5

Einbauen des Ölkühlers (optional)

Keine Teile werden benötigt

Verfahren

Wenn Sie die Maschine in heißen Klimazonen einsetzen, in denen die Umgebungstemperatur über 29 Grad Celsius liegt, oder oft einsetzen (nicht nur Mähen von Grüns sondern auch Fairways oder Vertikutieren), sollten Sie in der Maschine einen Hydraulikölkühler, Bestellnummer 119-1691, einbauen.

6

Befestigen der Grasfangkorbhaken

Für diesen Arbeitsschritt erforderliche Teile:

6	Grasfangkorbhaken
12	Bundschauben

Verfahren

Befestigen Sie die sechs Grasfangkorbhaken mit 12 Bundbolzen an den Enden der Aufhängearmstangen (Bild 9).

7

Montieren der Mähwerke

Für diesen Arbeitsschritt erforderliche Teile:

1	Messlehre
3	Mähwerk (Modell 04613, 04614 oder 04615)
3	Grasfangkorb

Verfahren

Hinweis: Lagern Sie die Motoren der Mähwerkspindeln immer in den Ablagestellen vorne an den Aufhängearmen, um sie beim Schärfen, Einstellen der Schnitthöhe und beim Durchführen von Wartungsarbeiten an den Mähwerken nicht zu beschädigen.

Wichtig: Heben Sie die Federung nicht auf die Transportstellung an, wenn sich die Rollenmotoren in den Haltern im Maschinenrahmen befinden. Die Motoren oder Schläuche könnten beschädigt werden.

Wichtig: Wenn Sie das Mähwerk kippen müssen, um das Untermesser bzw. die Spindel zugänglich zu machen, stützen Sie das Heck des Mähwerks ab, um sicherzustellen, dass die Muttern hinten an den Einstellschrauben des Untermesserträgers nicht auf der Arbeitsfläche aufliegen (Bild 10).

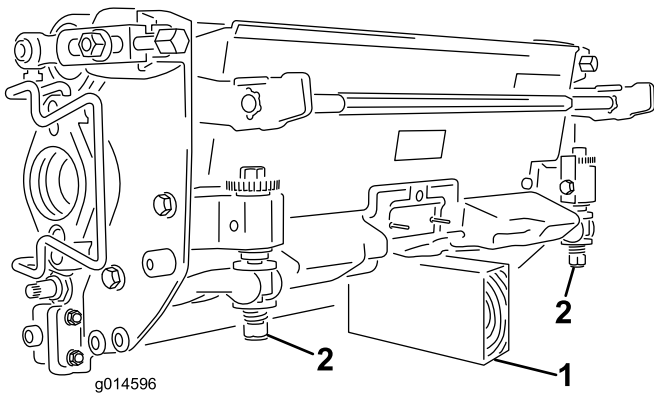


Bild 10

1. Stützständer (nicht mitgeliefert)
2. Einstellschraubenmutter für Untermesser (2)

5. Die Riegel an der Aufhängearmstange müssen nach oben zeigen (d. h. offen) (Bild 12); drücken Sie den Aufhängearm dann so nach unten, dass die Stange über die Stange an der Oberseite des Mähwerks passt (Bild 13).

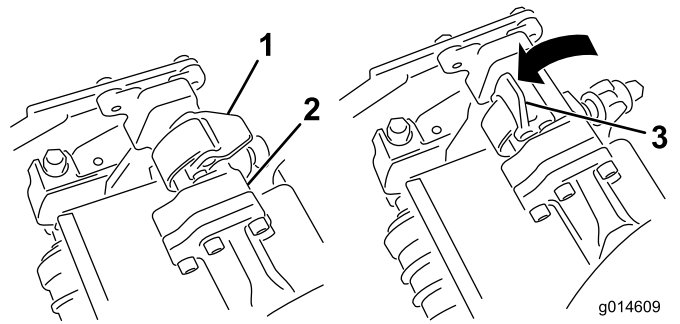


Bild 12

1. Riegel: Geschlossene Stellung
2. Aufhängearmstange
3. Riegel: Geöffnete Stellung

Hinweis: An allen Mähwerken ist das Gegengewicht werksseitig rechts und die Motorbefestigung und die Antriebskupplung sind links am Mähwerk montiert.

1. Schmieren Sie die Antriebskupplung innen mit Fett ein.
2. Das Mähwerk wird ohne vordere Rolle geliefert. Kaufen Sie eine Rolle (Modellnummer 04625, 04626 oder 04627) beim örtlichen Toro Vertragshändler. Montieren Sie die Rolle mit den dem Mähwerk beiliegenden Einzelteilen und der Rolle beiliegenden Anweisungen.
3. Wenn Sie das mittlere Mähwerk installieren, heben Sie es an der Fußplattform an und schwenken es nach oben, damit Sie Zugang zur Stellung des mittleren Mähwerks haben (Bild 11).

⚠ ACHTUNG

Die Fußplattform kann Finger quetschen, wenn es in die geschlossene Stellung fällt.

Halten Sie Ihre Finger von dem Bereich fern, in dem die Fußplattform sitzt, während sie geöffnet ist.

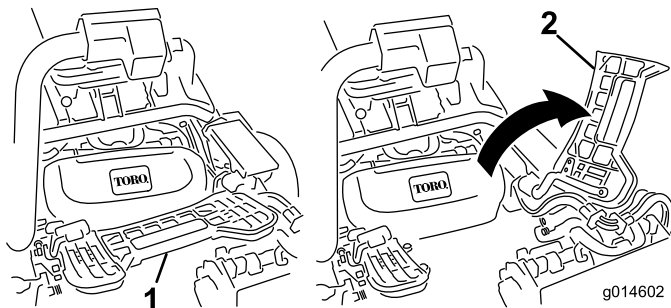


Bild 11

1. Fußplattform: Geschlossen
2. Fußplattform: Geöffnet

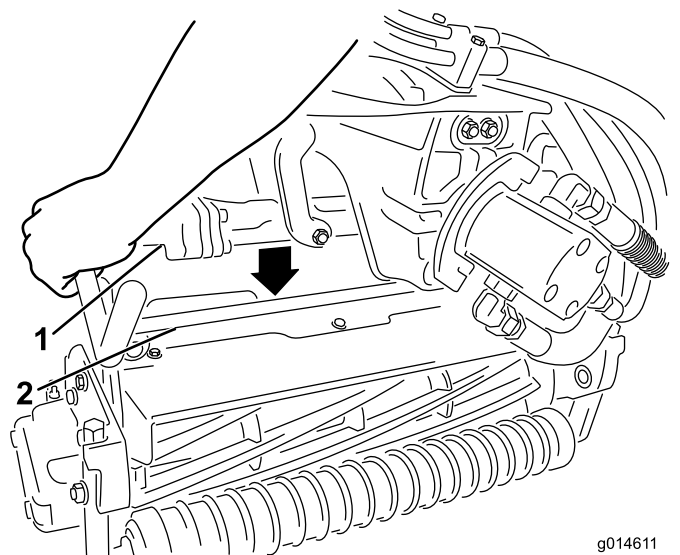


Bild 13

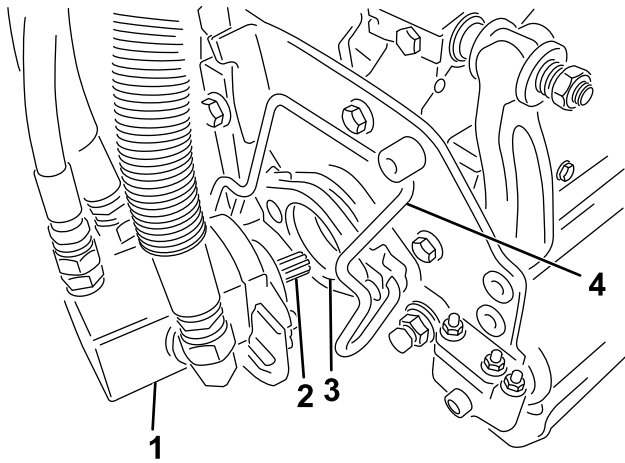
1. Aufhängearmstange
2. Mähwerkstange

6. Drücken Sie die Riegel nach unten und um die Mähwerkstange und arretieren sie (Bild 12).

Hinweis: Wenn die Riegel richtig einrasten, können Sie einen Klick hören und fühlen.

7. Schmieren Sie Keilwelle des Mähwerkmotors mit sauberem Schmiermittel ein (Bild 14).
8. Setzen Sie den Motor in die linke Seite des Mähwerks (aus Sicht der Bedienerstellung) und ziehen Sie die Motorbefestigungsstange am Mähwerk zum Motor, bis Sie einen deutlichen Klicken von beiden Seiten des Motors hören (Bild 14).

4. Stellen Sie das Mähwerk unter den Aufhängearm.



9

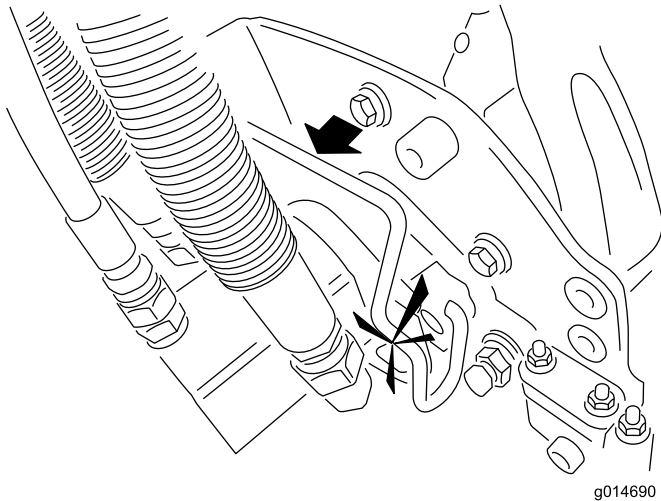
Befestigen der CE-Schilder

Für diesen Arbeitsschritt erforderliche Teile:

1	Warnaufkleber (121-2640)
---	--------------------------

Verfahren

Wenn diese Maschine in der EU verwendet wird, kleben Sie das Warnschild 121-2640 über das Warnschild in Englisch (121-2641)



g014690

Bild 14

- | | |
|-----------------|----------------------------|
| 1. Spindelmotor | 3. Hohlraum |
| 2. Keilwelle | 4. Motorbefestigungsstange |

- Hängen Sie einen Grasfangkorb in die Fangkorbhaken am Aufhängearm.
- Wiederholen Sie diese Schritte für die anderen Mähwerke.

8

Hinzufügen von Heckballast

Für diesen Arbeitsschritt erforderliche Teile:

1	Ballast, 119-7129 (separat erhältlich)
---	--

Verfahren

Dieses Gerät entspricht den Standards ANSI B71.4-2004 und EN 836, wenn Ballast (119-7129) montiert ist.

Produktübersicht

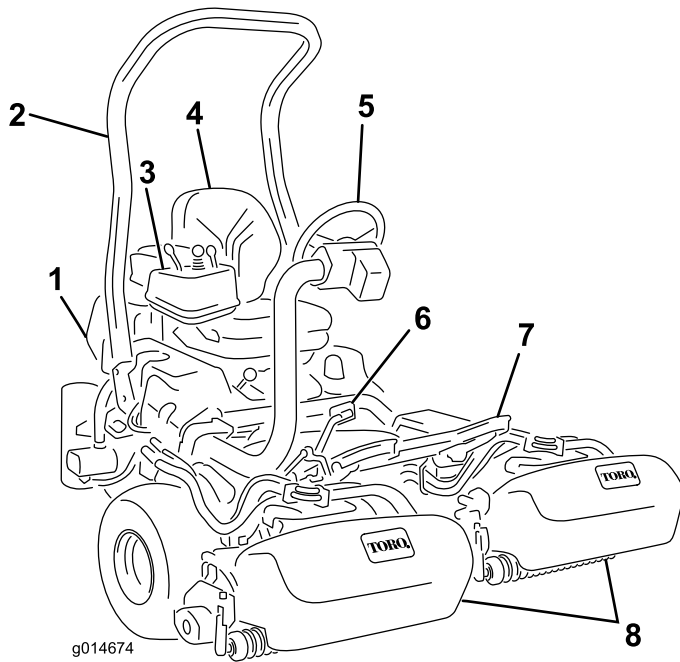


Bild 15

- | | |
|-------------------|-----------------|
| 1. Motor | 5. Lenkrad |
| 2. Überrollbügel | 6. Fahrpedal |
| 3. Armaturenbrett | 7. Fußplattform |
| 4. Sitz | 8. Mähwerke |

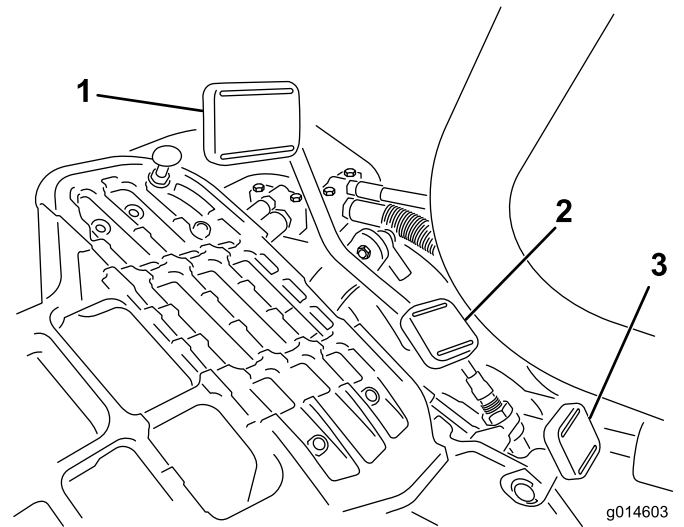


Bild 16

- | | |
|-------------------------|-------------------------|
| 1. Fahrpedal: Vorwärts | 3. Lenkarmarretierpedal |
| 2. Fahrpedal: Rückwärts | |

Bedienelemente

Fahrpedal

Das Fahrpedal (Bild 16) hat drei Funktionen: Die Vorwärts- und die Rückwärtsbewegung und das Stoppen der Maschine. Drücken Sie die Oberseite des Pedals nach unten, um vorwärts zu fahren und die Unterseite, um rückwärts zu fahren oder das Stoppen beim Vorwärtsfahren zu unterstützen. Lassen Sie zum Stoppen der Maschine das Pedal in die Neutralstellung zurückgehen. Legen Sie aus Komfortgründen die Ferse des Fußes nicht auf dem Rückwärtspedal ab, wenn Sie vorwärts fahren (Bild 17).



Bild 17

Lenkarmarretierpedal

Treten Sie auf das Pedal (Bild 16) und heben Sie den Lenkarm für den Bedienerkomfort an oder senken ihn ab; nehmen Sie den Fuß vom Pedal, um den Arm zu arretieren.

Gasbedienungshebel

Der Gasbedienungshebel (Bild 18) ermöglicht es dem Bediener, die Fahrgeschwindigkeit des Fahrzeugs zu regeln. Wenn Sie die Gasbedienung zur Schnell-Einstellung verschieben, erhöht sich die Motordrehzahl, wenn Sie sie zur Langsam-Einstellung verschieben, verringert sich die Motordrehzahl. Fahrgeschwindigkeiten:

- 3,2 km bis 8 km/h vorwärts
- 16 km/h maximale Transportgeschwindigkeit
- 4 km/h rückwärts

Hinweis: Sie können den Motor nicht mit dem Gasbedienungshebel abstellen.

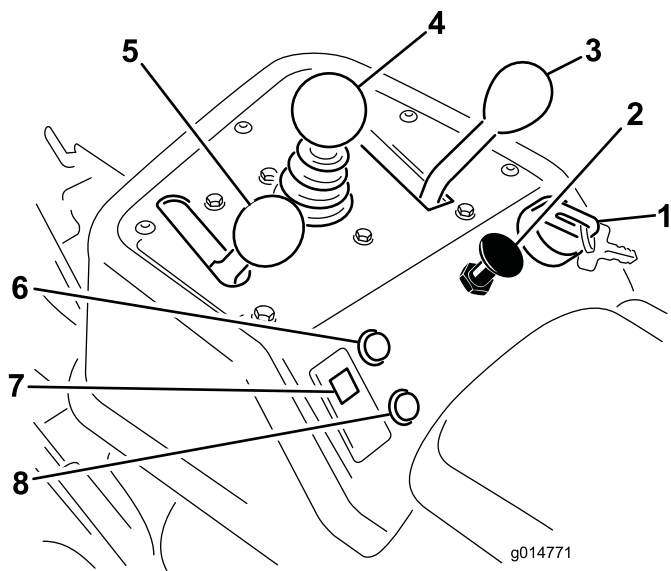


Bild 18

- | | |
|--|------------------------|
| 1. Zündschloss | 5. Gasbedienungshebel |
| 2. Choke | 6. Kundendienstanzeige |
| 3. Funktionsschalthebel | 7. Motoröldrucklampe |
| 4. Hebel für das Anheben/Absenken des Mähwerks | 8. Leckanzeige |

Choke

Ziehen Sie zum Anlassen eines kalten Motors den Chokehebel (Bild 18) aus der geschlossenen Stellung; dies schließt den Vergaserchoke. Stellen Sie nach dem Anlassen des Motors den Choke so ein, dass der Motor ruhig läuft. Öffnen Sie den Choke so bald wie möglich. Drücken Sie ihn in die geöffnete Stellung. Ein bereits warmer Motor erfordert keine oder fast keine Starthilfe.

Hebel für das Anheben/Absenken des Mähwerks

Wenn Sie den Hebel (Bild 18) während des Betriebs nach vorne schieben, werden die Mähwerke abgesenkt und die Spindeln gestartet. Ziehen Sie den Hebel zurück, um die Spindeln abzustellen und die Mähwerke anzuheben. Während des Betriebs können Sie die Spindeln durch kurzes Zurückziehen des Hebels und anschließendem Loslassen des Hebels abstellen. Schieben Sie den Hebel wieder nach vorne, um die Spindeln erneut zu starten.

Funktionsschalthebel

Der Funktionsschalthebel (Bild 18) weist zwei Fahrgeschwindigkeitsstellungen und eine Leerlaufstellung auf. Sie können den Schalthebel von Mähen auf Transport oder Transport auf Mähen (nicht den Leerlauf) stellen, während Sie mit der Maschine fahren. Dadurch verursachen Sie keine Beschädigung.

- Hintere Stellung: Leerlauf und Schärfen

- Mittlere Stellung: Mähen
- Vordere Stellung: Transport

Zündschloss

Stecken Sie den Schlüssel in das Zündschloss (Bild 18) und drehen Sie ihn soweit wie möglich nach rechts in die Start-Stellung, um den Motor anzulassen. Lassen Sie den Schlüssel sofort nach dem Start des Motors los. Der Schlüssel geht in die Stellung „Ein“. Drehen Sie den Zündschlüssel nach links in die Stellung „Aus“, um den Motor abzustellen.

Motoröldrucklampe

Die Lampe (Bild 18) leuchtet auf, wenn der Öldruck unter ein sicheres Niveau abfällt.

Kundendienstanzeige

Die Kundendienstanzeige (Bild 18) leuchtet auf, wenn die Maschinensensoren erkennen, dass bei einem der Maschinensysteme ein Problem besteht. Wenn diese Anzeige aufleuchtet, beenden Sie die Arbeit und fahren Sie an einen sicheren Ort, an dem Sie und ein Mechaniker das Problem ermitteln können. Weitere Informationen zum Diagnostizieren von Systemproblemen mit der Kundendienstanzeige finden Sie unter Diagnose der Kundendienstanzeige (Seite 44).

Leckanzeige

Diese Anzeige leuchtet auf und ein Alarmton ertönt, wenn der Stand der Hydraulikflüssigkeit im Hydraulikbehälter abfällt. Siehe Betrieb des Ölleck-Warnsystems (Seite 32)

Betriebsstundenzähler

Der Betriebsstundenzähler (Bild 19) zeigt die Stunden an, die der Motor gelaufen hat. Der Zähler wird aktiviert, wenn Sie das Zündschloss auf „Ein“ stellen.

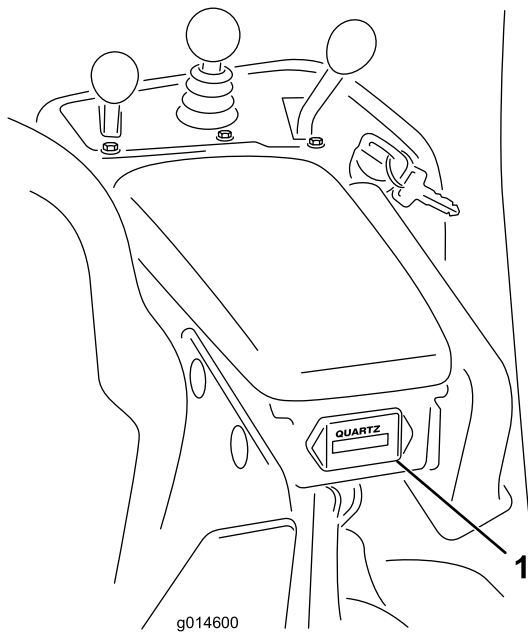


Bild 19

1. Betriebsstundenzähler

Feststellbremshebel

Ziehen Sie am Bremshebel, um die Feststellbremse zu aktivieren (Bild 20). Drücken Sie den Hebel nach vorne und unten, um die Feststellbremse zu lösen. Aktivieren Sie die Feststellbremse immer, wenn Sie die Maschine verlassen.

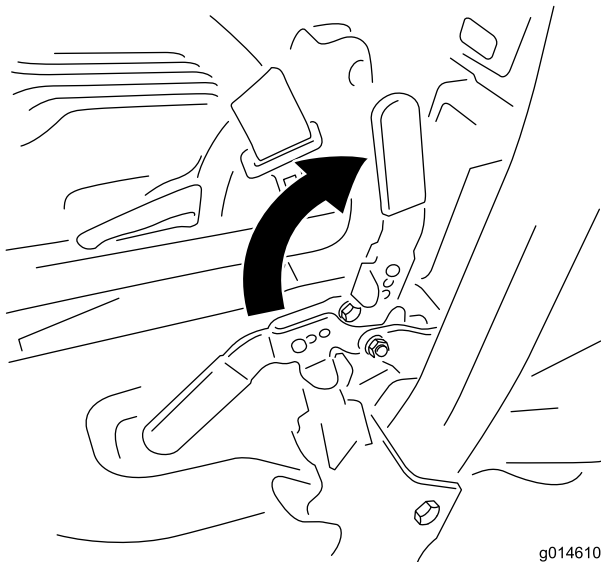


Bild 20

Läpphebel

Der Läpphebel befindet sich unter der Kunststoffabdeckung links vom Sitz. Mit dem Läpphebel (Bild 21) und dem Hebel zum Anheben bzw. Absenken der Mähwerke und dem Spindeldrehzahlregler läppen Sie die Spindeln.

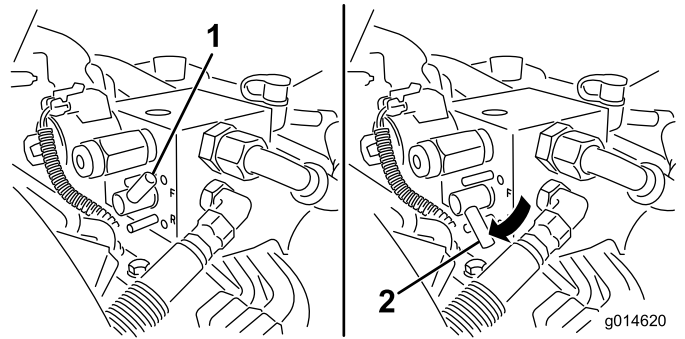


Bild 21

1. Läpphebel: Mähstellung
2. Läpphebel: Lappenstellung

Spindeldrehzahlregler

Der Spindeldrehzahlregler befindet sich unter der Kunststoffabdeckung links vom Sitz. Mit dem Spindeldrehzahlregler (Bild 22) stellen Sie die Umdrehungen pro Minute für die Spindel ein.

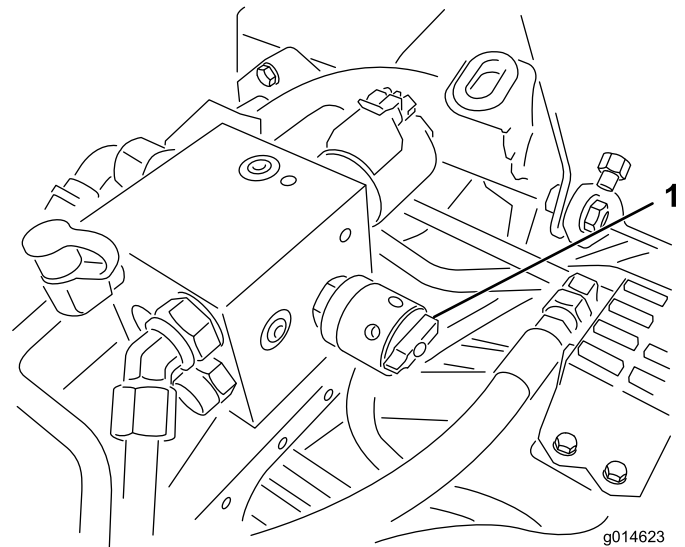


Bild 22

1. Spindeldrehzahlregler

Sitzeinstellhebel

Der Hebel, mit dem Sie den Sitz nach vorne oder hinten verstellen können, befindet sich vorne rechts am Sitz (Bild 23).

Hinweis: Wenn der Sitz noch mehr eingestellt werden muss, können Sie die vier Schrauben entfernen, mit denen der Sitz am Unterteil befestigt ist; versetzen Sie den Sitz dann in den zweiten Satz der vorhandenen Befestigungslöcher.

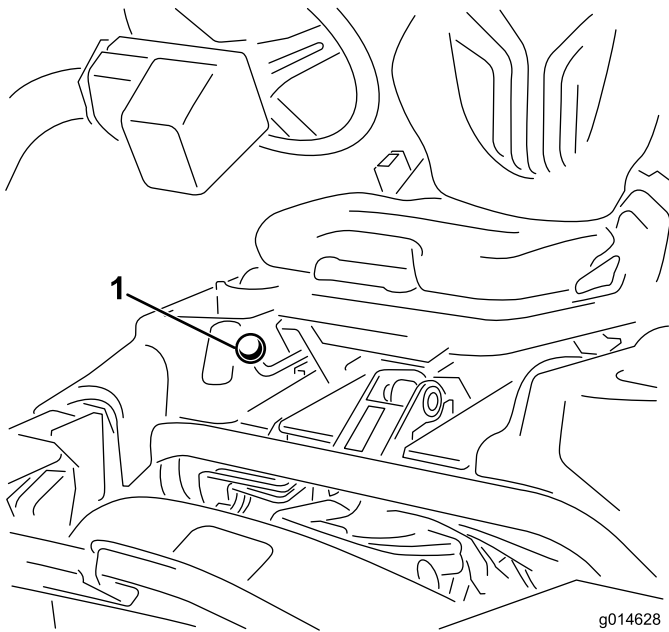


Bild 23

1. Sitzeinstellhebel

Kraftstoffhahn

Schließen Sie den Kraftstoffhahn (Bild 24) hinter dem Sitz und unter dem Kraftstofftank, wenn Sie die Maschine einlagern oder auf einem Laster oder Anhänger transportieren.

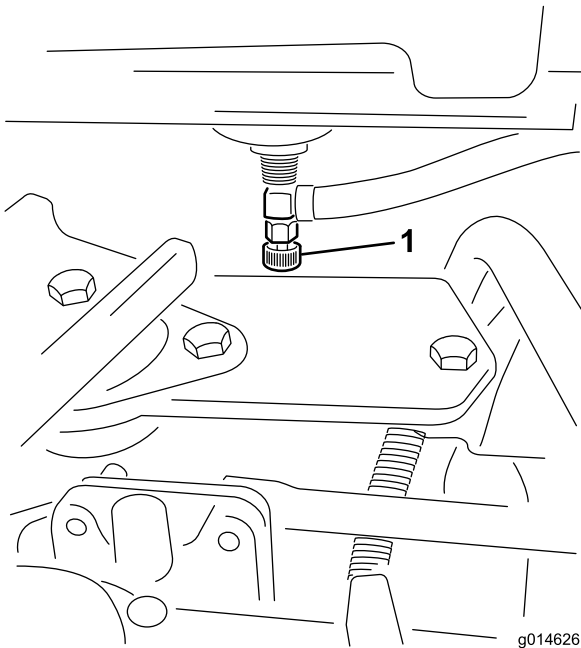


Bild 24

1. Kraftstoffhahn (unter dem Kraftstofftank)

Technische Daten

Hinweis: Technische und konstruktive Änderungen vorbehalten.

Schnittbreite	151 cm
Radspur	128 cm
Radstand	119 cm
Gesamtlänge (mit Körben)	249 cm
Gesamtbreite	179 cm
Gesamthöhe	205 cm
Nettogewicht mit Spindeln (8 Messer)	633 kg

Anbaugeräte/Zubehör

Ein Sortiment an Originalanbaugeräten und –zubehör von Toro wird für diese Maschine angeboten, um den Funktionsumfang des Geräts zu erhöhen und zu erweitern. Wenden Sie an den offiziellen Servicehändler oder Vertragshändler oder gehen Sie zu www.Toro.com für eine Liste der zugelassenen Anbaugeräte und des zugelassenen Zubehörs.

Betrieb

Hinweis: Bestimmen Sie die linke und rechte Seite der Maschine anhand der üblichen Einsatzposition.

Sicherheit hat Vorrang

Lesen Sie bitte alle Sicherheitsanweisungen und Symbolerklärungen im Sicherheitsabschnitt gründlich durch. Kenntnis dieser Angaben kann Ihnen und Unbeteiligten dabei helfen, Verletzungen zu vermeiden.

Sie sollten Schutzmittel tragen, wie z. B. (jedoch nicht ausschließlich) einer Schutzbrille, eines Gehörschutzes, Sicherheitsschuhen und eines Schutzhelms.

Prüfen des Motoröls

Der Motor wird vom Werk aus mit 1,65 Litern (mit Filter) Öl befüllt. Prüfen Sie jedoch vor und nach dem ersten Starten des Motors den Ölstand.

Der Motor verwendet hochwertiges Öl mit einer Klassifikation von mindestens SG, SH oder SJ des American Petroleum Institute (API). Die empfohlene Viskosität (Gewicht) ist SAE 30.

1. Stellen Sie die Maschine auf eine ebene Fläche.
2. Nehmen Sie den Peilstab heraus und wischen Sie ihn mit einem sauberen Lappen ab. Stecken Sie den Peilstab in das Rohr und stellen Sie sicher, dass er vollständig eingeführt ist (Bild 25)

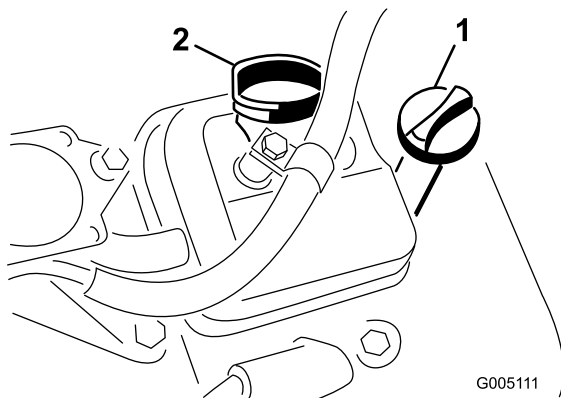


Bild 25

1. Peilstab
2. Deckel des Einfüllstutzens

3. Nehmen Sie den Peilstab heraus und prüfen Sie den Ölstand.
4. Wenn der Ölstand niedrig ist, nehmen Sie den Deckel des Einfüllstutzens von der Ventilabdeckung ab und füllen Sie Öl auf, bis der Ölstand die Vollmarke am Peilstab erreicht. Gießen Sie Öl langsam ein und prüfen Sie den Ölstand häufig während des Füllens. **Füllen Sie nicht zu viel ein.**

Wichtig: Prüfen Sie den Ölstand täglich oder alle 8 Stunden.

5. Stecken Sie den Ölfülldeckel und Peilstab wieder fest ein.

Betanken

Verwenden Sie **bleifreies** Normalbenzin für den Kfz-Gebrauch (mindestens 85 Oktan). Sie können verbleites Normalbenzin verwenden, wenn bleifreies Benzin nicht erhältlich ist.

Wichtig: Verwenden Sie nie Methanol, methanolhaltiges Benzin oder Gasohol mit mehr als 10 % Ethanol, weil die Kraftstoffanlage dadurch beschädigt werden kann. Vermischen Sie nie Benzin mit Öl.

▲ GEFAHR

Benzin ist unter bestimmten Bedingungen extrem leicht entflammbar und hochexplosiv. Feuer und Explosionen durch Benzin können Verbrennungen und Sachschäden verursachen.

- Füllen Sie den Kraftstofftank im Freien auf, wenn der Motor kalt ist. Wischen Sie verschüttetes Benzin auf.
- Füllen Sie den Kraftstofftank nie in einem geschlossenen Anhänger.
- Füllen Sie den Kraftstofftank nicht ganz auf. Füllen Sie so lange Benzin in den Tank, bis der Füllstand 25 mm unter der Unterseite des Einfüllstutzens steht. In diesem freien Platz im Tank kann sich Benzin ausdehnen.
- Rauchen Sie nie beim Umgang mit Benzin und halten dieses von offenen Flammen und Bereichen fern, in denen Benzindämpfe durch Funken entzündet werden könnten.
- Bewahren Sie Benzin in vorschriftsmäßigen Kanistern auf. Die Kanister sollten nicht für Kinder zugänglich sein. Bewahren Sie nie mehr als einen Monatsvorrat an Kraftstoff auf.
- Setzen Sie das Gerät nicht ohne vollständig montierte und betriebsbereite Auspuffanlage ein.

▲ GEFAHR

Unter gewissen Bedingungen kann beim Auftanken statische Elektrizität freigesetzt werden und zu einer Funkenbildung führen, welche die Benzindämpfe entzündet. Feuer und Explosionen durch Benzin können Verbrennungen und Sachschäden verursachen.

- Stellen Sie Benzinkanister vor dem Auffüllen immer vom Fahrzeug entfernt auf den Boden.
- Befüllen Sie den Benzinkanister nicht in einem Fahrzeug oder auf einer Ladefläche bzw. einem Anhänger, weil Teppiche im Fahrzeug und Plastikverkleidungen auf Ladeflächen den Kanister isolieren und den Abbau von statischen Ladungen verlangsamen können.
- Nehmen Sie, soweit durchführbar, Geräte mit Benzinmotor von der Ladefläche bzw. vom Anhänger und stellen Sie sie zum Auffüllen mit den Rädern auf den Boden.
- Betanken Sie, falls dies nicht möglich ist, die betreffenden Geräte auf der Ladefläche bzw. dem Anhänger von einem tragbaren Kanister und nicht von einer Zapfsäule aus.
- Halten Sie, wenn Sie von einer Zapfsäule aus tanken müssen, den Einfüllstutzen immer in Kontakt mit dem Rand des Kraftstofftanks bzw. der Kanisteröffnung, bis der Tankvorgang abgeschlossen ist.

1. Reinigen Sie den Bereich um den Tankdeckel herum und nehmen Sie den Deckel ab (Bild 26).

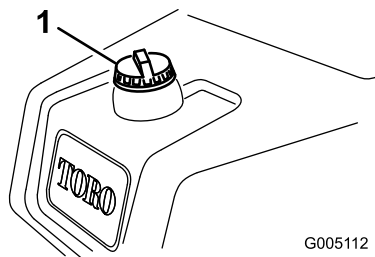


Bild 26

1. Tankdeckel

2. Füllen Sie soviel bleifreies Benzin in den Tank, bis der Füllstand 25 mm unter der Unterseite des Einfüllstutzens steht.

In diesem Bereich des Tanks kann sich das Benzin ausdehnen. **Füllen Sie den Kraftstofftank nicht ganz auf.**

Hinweis: Der Kraftstofftank hält ungefähr 26,6 l Benzin.

3. Bringen Sie den Tankdeckel wieder fest an. Wischen Sie verschüttetes Benzin auf.

Prüfen des Hydrauliköls

Der Hydraulikbehälter wird im Werk mit ca. 25,7 l Hydrauliköl guter Qualität gefüllt. Prüfen Sie vor dem täglichen Einsatz der Maschine den Stand des Hydrauliköls im weißen Kunststoffschauglas vorne am Hydraulikölbehälter (hinter dem Sitz an der linken Seite). Der Ölstand sollte zwischen den Linien im Schauglas liegen; füllen Sie sonst entsprechendes Öl ein, wie in den folgenden Abschnitten beschrieben:

Empfohlenes Hydrauliköl

Verwenden Sie die folgenden Flüssigkeiten zum Auffüllen:

Toro Premium All Season Hydrauliköl (erhältlich in Eimern mit 19 l oder Fässern mit 208 l. Die Bestellnummer finden Sie im Ersatzteilkatalog oder erhalten sie vom Toro Vertragshändler.)

Ersatzflüssigkeiten: Wenn die Flüssigkeit von Toro nicht erhältlich ist, können Sie andere verwenden, solange die folgenden Materialeigenschaften und Industriestandards erfüllt werden. Sie sollten kein Synthetiköl verwenden. Wenden Sie sich an den Ölhändler, um einen entsprechenden Ersatz zu finden.

Hinweis: Toro haftet nicht für Schäden, die aus einer unsachgemäßen Substitution resultieren. Verwenden Sie also nur Erzeugnisse namhafter Hersteller, die für die Qualität ihrer Produkte garantieren.

Hydrauliköl (hoher Viskositätsindex, niedriger Stockpunkt, abnutzungshemmend, ISO VG 46)	
Materialeigenschaften:	
Viskosität, ASTM D445	cSt @ 40°C 44 bis 48 cSt @ 100°C 7,9 bis 8,5
Viskositätsindex ASTM D2270	140 bis 160
Pour Point, ASTM D97	-37°C bis -45°C
Branchenspezifikationen:	
Vickers I-286-S (Qualitätsstufe), Vickers M-2950-S (Qualitätsstufe), Denison HF-0	

Wichtig: Nach unseren Erfahrungen hat sich ISO VG 46-Mehrbereichsöl bei verschiedenen Temperaturbedingungen als optimal erwiesen. Bei Einsatz der Maschine in konstant warmen Klima, 18°C bis 49°C, kann das Hydrauliköl ISO VG 68 die Leistung verbessern.

Biologisch abbaubares Hydrauliköl Mobil EAL EnviroSyn 46H

Wichtig: Mobil EAL EnviroSyn 46H ist das einzige biologisch abbaubare Öl, das von Toro zugelassen ist. Dieses Öl ist mit den Elastomeren kompatibel, die in den Hydraulikanlagen von Toro verwendet werden, und eignet sich für viele Klimata. Dieses Öl ist mit konventionellen Mineralölen kompatibel. Sie sollten die Hydraulikanlage jedoch gründlich spülen, um das

konventionelle Öl zu entfernen, um die beste biologische Abbaubarkeit und Leistung zu erhalten. Das Öl ist in 19 l Behältern oder 208 l Fässern vom Mobil Händler erhältlich.

Hinweis: Viele Hydraulikölsorten sind fast farblos, was das Ausfindigmachen von Undichtheiten erschwert. Als Beimischmittel für die Hydraulikanlage können Sie ein rotes Färbemittel in 20 ml Flaschen beziehen. Eine Flasche reicht für 15 bis 22l Hydrauliköl. Sie können es mit der Bestellnummer 44-2500 über den Toro Vertragshändler beziehen. **Dieser rote Farbstoff sollte mit biologisch abbaubaren Ölen verwendet werden. Verwenden Sie Lebensmittelfarbstoffe.**

Wichtig: Unabhängig vom verwendeten Hydrauliköl, sollten Sie in jeder Zugmaschine, die nicht nur für das Mähen von Grüns, die für das Vertikutieren oder in Umgebungstemperaturen über 29°C eingesetzt wird, einen Ölkühler einbauen.

Auffüllen des Hydraulikölbehälters

1. Stellen Sie die Maschine auf eine ebene Fläche. Stellen Sie sicher, dass die Maschine abgekühlt ist, sodass das Öl kühl ist.
2. Nehmen Sie den Deckel vom Behälter ab (Bild 27).

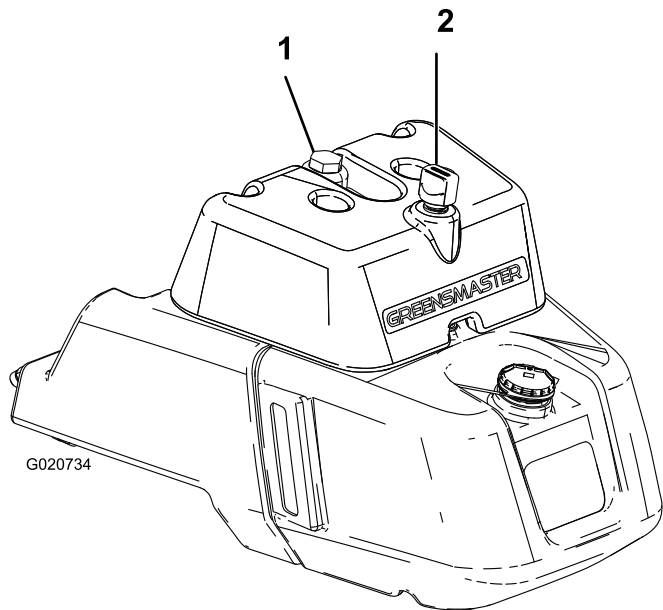


Bild 27

1. Deckel des Hydraulikbehälters
 2. Entlüfter
-
3. Füllen Sie die entsprechende Ölsorte langsam in den Behälter, bis der Stand die Vollmarke im weißen Schauglas vorne am Behälter erreicht. Nicht überfüllen.

Wichtig: Reinigen Sie die Oberseite der Hydraulikölkanister bevor Sie diese durchstechen, um eine Systemverunreinigung zu vermeiden. Achten Sie darauf, dass der Einfüllstutzen und der Trichter sauber sind.

4. Schrauben Sie den Behälterdeckel wieder auf. Wischen Sie verschüttete Flüssigkeit auf.

Wichtig: Prüfen Sie den Hydraulikölstand vor dem ersten Anlassen des Motors und dann täglich.

Prüfen des Kontakts zwischen Spindel und Untermesser

Prüfen Sie täglich vor dem Einsatz der Maschine den Kontakt zwischen Spindel und Untermesser, unabhängig von der vorher erzielten Schnittqualität. Über die gesamte Länge der Spindel und des Untermessers muss es zu einem leichten Kontakt zwischen beiden kommen, siehe Einstellen der Spindel auf das Untermesser, in der Bedienungsanleitung des Mähwerks.

Prüfen des Reifendrucks

Die Reifen werden für den Versand zu stark aufgeblasen. Reduzieren Sie den Reifendruck auf den ordnungsgemäßen Wert, bevor Sie die Maschine starten.

Variieren Sie den Reifendruck der Vorderräder abhängig vom Zustand der Grünfläche. Von einem Minimum von 83 kPa (12 psi) bis zu einem Maximum von 110 kPa (16 psi).

Variieren Sie den Reifendruck der Hinterräder von einem Minimum von 83 kPa (12 psi) bis zu einem Maximum von 110 kPa (16 psi).

Prüfen des Drehmoments der Radmuttern

⚠️ WARNUNG:

Wenn Sie die Radmuttern nicht fest genug ziehen, können Verletzungen daraus resultieren.

Ziehen Sie die Radmuttern nach 1 bis 4 Betriebsstunden und dann noch einmal nach 10 Betriebsstunden mit 94.4 bis 122 Nm fest. Ziehen Sie die Muttern alle 200 Stunden nach.

Einfahrzeit

Weitere Angaben zum in der Einfahrzeit empfohlenen Ölwechsel und den Wartungsarbeiten finden Sie in der mit der Maschine ausgelieferten Motorbedienungsanleitung.

Die Einfahrzeit beträgt nur 8 Betriebsstunden.

Da die ersten Betriebsstunden für die zukünftige Zuverlässigkeit der Maschine sehr wichtig sind, überwachen Sie die Funktionen und die Leistung sorgfältig, damit Sie kleine Fehler, die zu großen Reparaturen führen können, erkennen und beheben. Prüfen Sie die Maschine in der

Einfahrzeit oft auf Öllecks, lose Schrauben oder andere Fehlfunktionen.

Polieren Sie für eine optimale Bremsleistung die Bremsen vor dem Verwenden der Maschine ein. Drücken Sie für das Polieren der Bremsen die Bremsen fest runter und fahren Sie die Maschine bei Mähgeschwindigkeit vorwärts, bis die Bremsen heiß sind. Sie stellen das durch den Geruch fest. Die Bremsen müssen ggf. nach dem Einfahren eingestellt werden. Weitere Anweisungen finden Sie unter Einstellen der Bremsen“.

Anlassen des Motors

Hinweis: Achten Sie darauf, dass der Bereich unter dem Rasenmäher keine Fremdkörper aufweist.

1. Setzen Sie sich auf den Sitz, arretieren Sie die Feststellbremse, kuppeln Sie den Schalthebel für das Anheben bzw. Absenken der Mähwerke aus und schieben Sie den Funktionsschalthebel in die Leerlaufstellung.
2. Nehmen Sie den Fuß vom Fahrpedal und stellen Sie sicher, dass es in die Neutralstellung geht.
3. Schieben Sie den Chokehebel auf die Stellung Geschlossen“ (nur beim Anlassen eines kalten Motors) und den Gasbedienungshebel auf die mittlere Stellung.
4. Stecken Sie den Zündschlüssel ein und drehen Sie ihn nach rechts, bis der Motor startet. Stellen Sie nach dem Anlassen des Motors den Choke so ein, dass der Motor ruhig läuft. Öffnen Sie den Choke so bald wie möglich. Ziehen Sie ihn nach hinten in die Stellung Aus“. Ein bereits warmer Motor erfordert keine oder fast keine Starthilfe.
5. Prüfen Sie die Maschine nach dem Starten des Motors mit den folgenden Verfahren:
 - A. Schieben Sie den Gasbedienungshebel in die Schnell-Stellung und schieben Sie den Schalthebel für das Anheben bzw. Absenken des Mähwerks nach vorne, um die Spindeln kurzzeitig zu aktivieren. Die Mähwerke sollten sich absenken und alle Spindeln sollten sich drehen.
 - B. Schieben Sie den Schalthebel für das Anheben bzw. Absenken der Mähwerke nach hinten. Die Schneidspindeln sollten stoppen, und die Mähwerke sollten zur kompletten Transportstellung angehoben werden.
 - C. Stellen Sie das Bremspedal so ein, dass sich die Maschine nicht bewegt, und bewegen Sie das Fahrpedal durch die Vorwärts- und Rückwärtsstellungen.
 - D. Wiederholen Sie dies für 1 bis 2 Minuten. Stellen Sie den Funktionsschalthebel in die Leerlaufstellung, arretieren Sie die Feststellbremse und schalten Sie den Motor aus.
 - E. Achten Sie auf Öllecks. Prüfen Sie die Dichtheit der hydraulischen Nippel, wenn Sie

Öllecks feststellen. Wenn Sie weiterhin Öllecks feststellen, wenden Sie sich an den lokalen Toro Vertragshändler, der ggf. auch Ersatzteile beschafft.

Wichtig: Ein bisschen Öl an den Motor- und Raddichtungen ist normal. Die Dichtungen müssen für einen ordnungsgemäßen Betrieb etwas geschmiert werden.

Hinweis: Wenn die Maschine neu ist, und die Lager und Spindeln fest angezogen sind, müssen Sie für diese Prüfung die Schnell-Stellung des Gasbedienungshebels verwenden. Diese Einstellung ist ggf. nach der Einfahrzeit nicht mehr erforderlich.

Prüfen der Sicherheitsschalter

▲ ACHTUNG

Wenn die Sicherheitsschalter abgeklemmt oder beschädigt werden, setzt sich die Maschine möglicherweise von alleine in Bewegung, was Verletzungen verursachen kann.

- **An den Sicherheitsschaltern dürfen keine Veränderungen vorgenommen werden.**
- **Prüfen Sie deren Funktion täglich und tauschen Sie alle defekten Schalter vor dem Einsatz der Maschine aus.**

Die Sicherheitsschalter sollen den Betrieb der Maschine in Situationen verhindern, in denen der Benutzer oder die Maschine beschädigt werden könnten.

Die Sicherheitsschalter verhindern das Anlassen des Motors, wenn folgende Bedingungen nicht erfüllt sind:

- Das Fahrpedal steht auf Neutral.
- Der Funktionsschalthebel ist in Neutral.

Die Sicherheitsschalter verhindern das Bewegen der Maschine, wenn folgende Bedingungen nicht erfüllt sind:

- Die Feststellbremse ist deaktiviert.
- Der Fahrer sitzt auf dem Sitz.
- Der Funktionsschalthebel ist in Mäh- oder Transportstellung.

Die Sicherheitsschalter verhindern das Aktivieren der Spindeln, wenn sich der Funktionsschalthebel nicht in der Mähstellung befindet.

Führen Sie die folgenden Systemprüfungen täglich durch, um ein ordnungsgemäßes Funktionieren des Sicherheitsschalters zu gewährleisten.

1. Setzen Sie sich auf den Sitz, stellen Sie den Gasbedienungshebel in den Leerlauf, schieben Sie den Funktionsschalthebel in die Leerlaufstellung

und aktivieren Sie die Feststellbremse. Versuchen Sie, das Fahrpedal herunterzudrücken. Das Pedal sollte sich nicht runterdrücken lassen, d. h. die Sicherheitsschalter funktionieren ordnungsgemäß. Beheben Sie das Problem, wenn die Sicherheitsschalter nicht einwandfrei funktionieren.

2. Setzen Sie sich auf den Sitz, stellen Sie den Gasbedienungshebel in den Leerlauf, schieben Sie den Funktionsschalthebel in die Leerlaufstellung und aktivieren Sie die Feststellbremse. Schieben Sie den Funktionsschalthebel in die Mäh- oder Transportstellung und versuchen Sie, den Motor zu starten. Der Motor sollte nicht anspringen, d. h. die Sicherheitsschalter funktionieren ordnungsgemäß. Beheben Sie das Problem, wenn die Sicherheitsschalter nicht einwandfrei funktionieren.
3. Setzen Sie sich auf den Sitz, stellen Sie den Gasbedienungshebel in den Leerlauf, schieben Sie den Funktionsschalthebel in die Leerlaufstellung und aktivieren Sie die Feststellbremse. Starten Sie den Motor und schieben Sie den Funktionsschalthebel in die Mäh- oder Transportstellung. Der Motor sollte abstellen, d. h. die Sicherheitsschalter funktionieren ordnungsgemäß. Beheben Sie das Problem, wenn die Sicherheitsschalter nicht einwandfrei funktionieren.
4. Setzen Sie sich auf den Sitz, stellen Sie den Gasbedienungshebel in den Leerlauf, schieben Sie den Funktionsschalthebel in die Leerlaufstellung und aktivieren Sie die Feststellbremse. Lassen Sie den Motor an. Lösen Sie die Feststellbremse, verschieben Sie den Funktionsschalthebel in die Mähstellung und richten Sie sich im Sitz auf. Der Motor sollte abstellen, d. h. die Sicherheitsschalter funktionieren ordnungsgemäß. Beheben Sie das Problem, wenn die Sicherheitsschalter nicht einwandfrei funktionieren.
5. Setzen Sie sich auf den Sitz, stellen Sie den Gasbedienungshebel in den Leerlauf, schieben Sie den Funktionsschalthebel in die Leerlaufstellung und aktivieren Sie die Feststellbremse. Lassen Sie den Motor an. Schieben Sie den Schalthebel für das Anheben bzw. Absenken der Mähwerke nach vorne, um die Mähwerke abzusenken. Die Mähwerke sollten sich nicht drehen. Wenn sich die Mähwerke drehen, sind die Sicherheitsschalter in Ordnung. Beheben Sie das Problem.

in den Hilfsöltank über. Dieses Öl läuft beim Abschalten der Zündung wieder in den Haupttank.

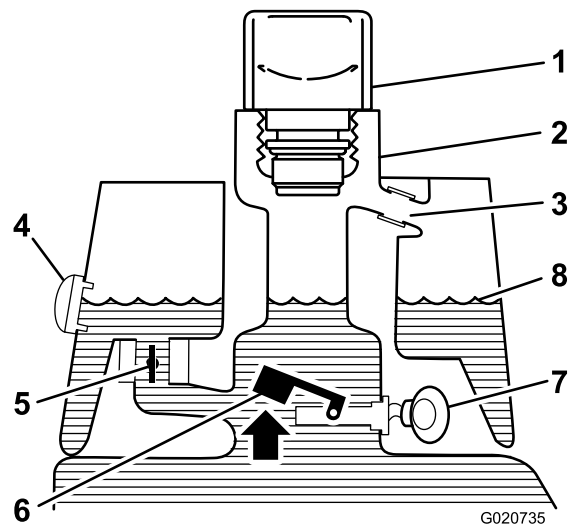


Bild 28

Vor dem Start (das Öl ist kalt)

- | | |
|--------------------|---|
| 1. Entlüfterdeckel | 5. Solenoid-Rücklaufventil
offen |
| 2. Einfüllstutzen | 6. Angehobener Schwimmer,
Schalter offen |
| 3. Überlaufrohr | 7. Kein Alarm |
| 4. Schauglas | 8. Ölstand (kalt) |

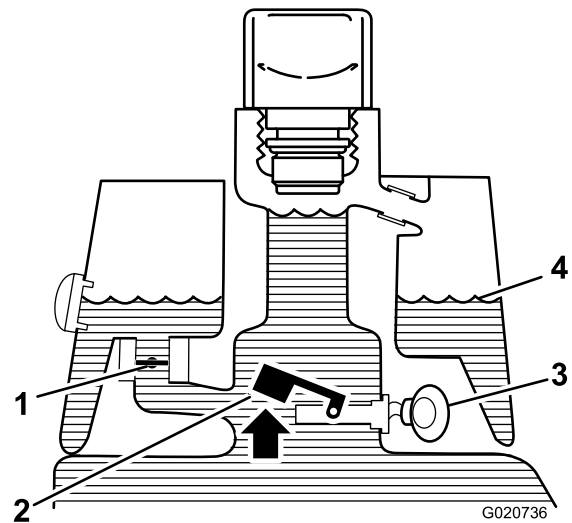


Bild 29

Normalbetrieb (das Öl ist warm)

- | | |
|---|-------------------|
| 1. Solenoid-Rücklaufventil
geschlossen | 3. Warnton |
| 2. Angehobener Schwimmer,
Schalter offen | 4. Ölstand (warm) |

Prüfen des Ölleck-Warnsystems

Der Leckmelder soll Ihnen beim frühzeitigen Erkennen von Hydrauliköl-Lecks helfen. Wenn der Ölstand im Hydraulikauptank um 118 bis 177 ml absinkt, schließt sich der Schwimmerschalter im Tank. Nach einer Sekunde weist ein Alarm den Benutzer auf diese Situation hin (Bild 30). Bei einer Ausdehnung des Öls aufgrund einer normalen Wärmeentwicklung beim Einsatz der Maschine läuft das Öl

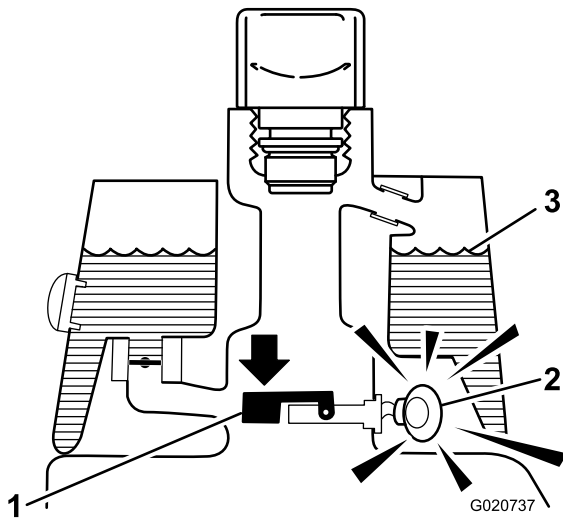


Bild 30

Hinweis auf ein Leck!

1. Schwimmer unten, Schalter geschlossen
Ölstand ist auf 118 bis 177 ml abgesunken
2. Warnton
3. Ölstand (warm)

Prüfen des Ölleck-Warnsystembetriebs

1. Stellen Sie die Zündung auf die Ein-Stellung. Starten Sie nicht den Motor.
2. Nehmen Sie den Hydrauliktankdeckel und das Sieb vom Einfüllstutzen des Tanks ab.
3. Stecken Sie eine saubere Stange oder einen Schraubenzieher in den Tankeinfüllstutzen und drücken Sie den Schwimmerschalter leicht nach unten (Bild 31). Der Alarm sollte nach einer Sekunde ertönen.

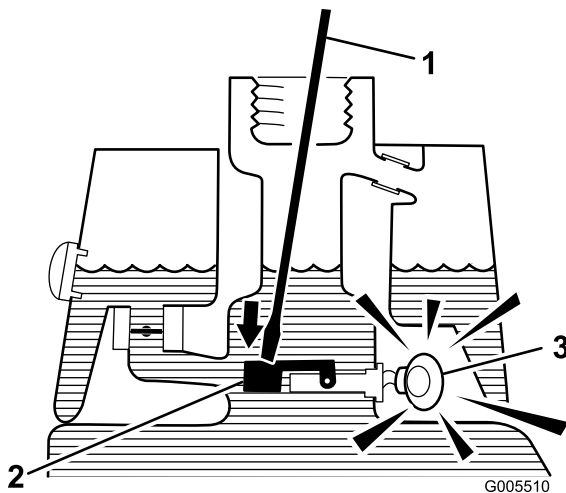


Bild 31

1. Saubere Stange oder Schraubenzieher
2. Schalter nach unten drücken
3. Warnton

4. Lassen Sie den Schwimmer los. Der Alarm sollte verstummen.
5. Montieren Sie das Sieb und setzen Sie den Deckel des Hydrauliktanks auf. Stellen Sie die Zündung auf die Aus-Stellung.

Einbauen und Entfernen der Mähwerke

Montieren der Mähwerke

1. Heben Sie die Fußplattform an und schwenken Sie sie in die geöffnete Stellung, um die Stellung des mittleren Mähwerks zugänglich zu machen (Bild 32).

⚠ ACHTUNG

Die Fußplattform kann Finger quetschen, wenn es in die geschlossene Stellung fällt.

Halten Sie Ihre Finger von dem Bereich fern, in dem die Fußplattform sitzt, während sie geöffnet ist.

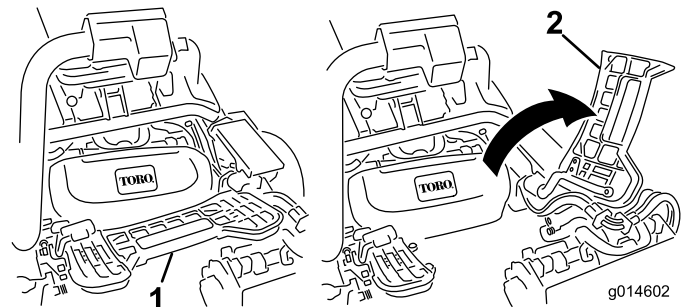


Bild 32

1. Fußplattform: Geschlossen
2. Fußplattform: Geöffnet

2. Stellen Sie das Mähwerk unter die Mitte des Aufhängearms.
3. Die Riegel an der Aufhängearmstange müssen nach oben zeigen (d. h. offen) (Bild 33); drücken Sie den Aufhängearm dann so nach unten, dass die Stange über die Stange an der Oberseite des Mähwerks passt (Bild 34).

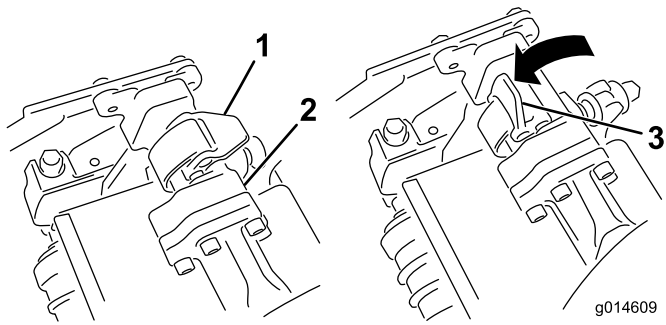


Bild 33

- | | |
|----------------------------------|-------------------------------|
| 1. Riegel: Geschlossene Stellung | 3. Riegel: Geöffnete Stellung |
| 2. Aufhängearmstange | |

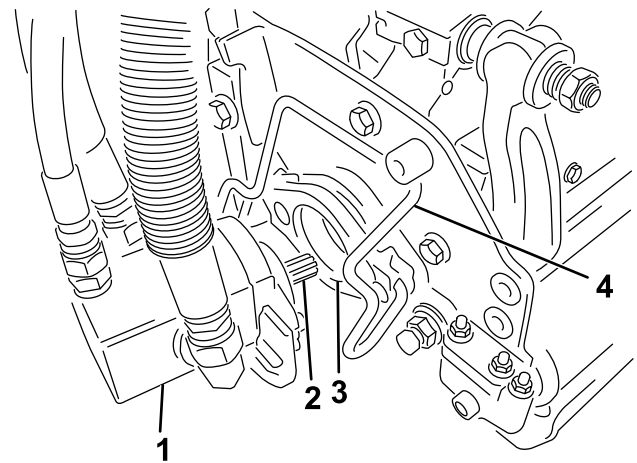


Bild 35

- | | |
|-----------------|----------------------------|
| 1. Spindelmotor | 3. Hohlraum |
| 2. Keilwelle | 4. Motorbefestigungsstange |

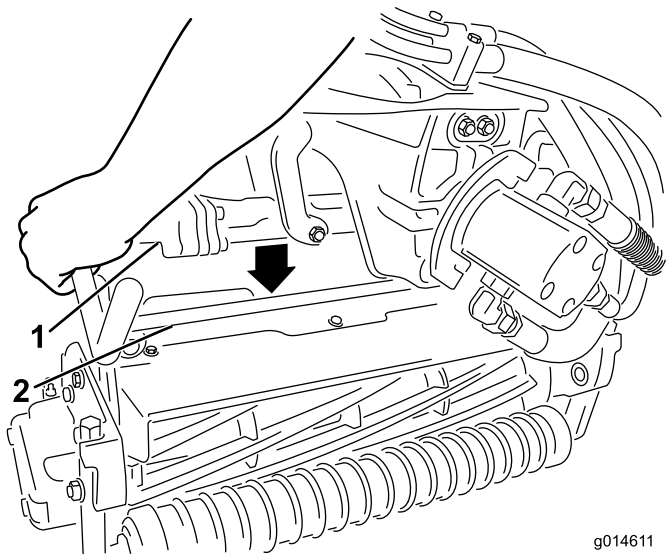


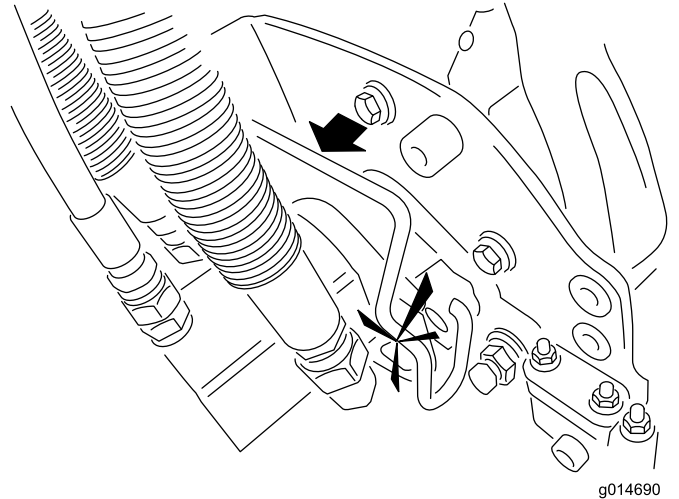
Bild 34

- | | |
|----------------------|------------------|
| 1. Aufhängearmstange | 2. Mähwerkstange |
|----------------------|------------------|

- Drücken Sie die Riegel nach unten und um die Mähwerkstange und arretieren sie (Bild 33).

Hinweis: Wenn die Riegel richtig einrasten, können Sie einen Klick hören und fühlen.

- Schmieren Sie Keilwelle des Mähwerkmotors mit sauberem Schmiermittel ein (Bild 35).
- Setzen Sie den Motor in die linke Seite des Mähwerks (aus Sicht der Bedienerstellung) und ziehen Sie die Motorbefestigungsstange am Mähwerk zum Motor, bis Sie einen deutlichen Klicken von beiden Seiten des Motors hören (Bild 35).



- Hängen Sie einen Grasfangkorb in die Fangkorbhaken am Aufhängearm.
- Wiederholen Sie diese Schritte für die anderen Mähwerke.

Entfernen der Mähwerke

- Parken Sie die Maschine auf einer sauberen und ebenen Oberfläche, senken Sie die Mähwerke auf den Boden, bis die Aufhängehydraulik ganz ausgefahren ist, stellen Sie den Motor ab und aktivieren Sie die Feststellbremse.
- Drücken Sie die Motorbefestigungsstange aus den Schlitzen am Motor zum Mähwerk und entfernen Sie den Motor vom Mähwerk.

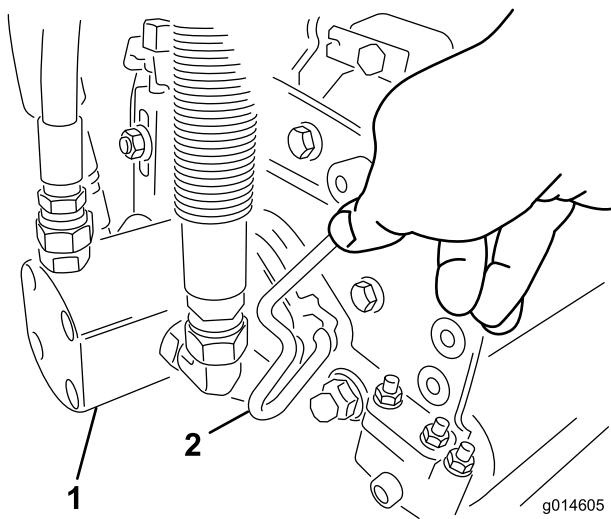


Bild 36

1. Spindelmotor 2. Motorbefestigungsstange

3. Legen Sie den Motor am Aufbewahrungsort vorne am Aufhängearm ab (Bild 37).

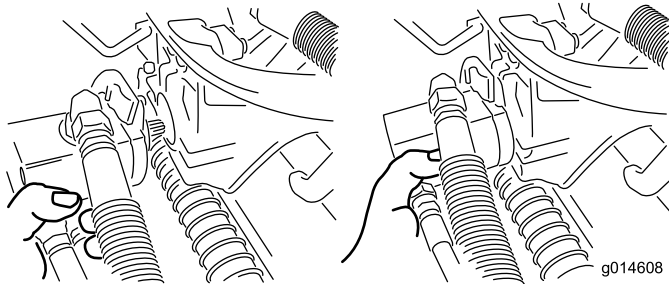


Bild 37

Hinweis: Lagern Sie die Motoren der Mähwerkspindeln immer in den Ablagestellen vorne an den Aufhängearmen, um sie beim Schärfen, Einstellen der Schnitthöhe und beim Durchführen von Wartungsarbeiten an den Mähwerken nicht zu beschädigen.

Wichtig: Heben Sie die Federung nicht auf die Transportstellung an, wenn sich die Rollenmotoren in den Haltern im Maschinenrahmen befinden. Die Motoren oder Schläuche könnten beschädigt werden. Wenn Sie das Zugfahrzeug ohne montierte Mähwerke bewegen müssen, befestigen Sie sie mit Kabelbinden an den Aufhängearmen.

4. Öffnen Sie die Riegel an der Aufhängearmstange des Mähwerks, das Sie entfernen möchten (Bild 33).
5. Lösen Sie die Riegel von der Mähwerkstange.
6. Rollen Sie das Mähwerk unter dem Aufhängearm heraus.
7. Wiederholen Sie bei Bedarf die Schritte 2 bis 6 für die anderen Mähwerke.

Einstellen der Spindeldrehzahl

Für das Erzielen einer gleichmäßigen, hochwertigen Schnittqualität und einem gleichmäßigen Schnittbild, muss die Spindeldrehzahl (am Verteilerblock unter der Abdeckung links vom Sitz) unbedingt richtig eingestellt sein.

So stellen Sie die Bedienelemente für die Spindeldrehzahl ein:

1. Wählen Sie die Schnitthöhe, auf die die Mähwerke eingestellt sind.
2. Wählen Sie die gewünschte Fahrgeschwindigkeit, die am besten für die Bedingungen geeignet ist.
3. Lesen Sie die korrekte Spindeldrehzahl-Einstellung für die Mähwerke mit 5, 8, 11 oder 14 Messern an der entsprechenden Grafik ab (siehe Bild 38).

	5		8		11		14
	3.8 MPH 6.1 Km/h	5.0 MPH 8.0 Km/h	3.8 MPH 6.1 Km/h	5.0 MPH 8.0 Km/h	3.8 MPH 6.1 Km/h	5.0 MPH 8.0 Km/h	3.8 MPH 6.1 Km/h
0.062" / 1.6mm	N/R	N/R	9	N/R	9	N/R	9
0.094" / 2.4mm	N/R	N/R	9	N/R	9	N/R	9
0.125" / 3.2mm	N/R	N/R	9	N/R	9	N/R	9
0.156" / 4.0mm	N/R	N/R	9	N/R	9	N/R	N/R
0.188" / 4.8mm	N/R	N/R	9	N/R	7	N/R	N/R
0.218" / 5.5mm	N/R	N/R	9	N/R	6	N/R	N/R
0.250" / 6.4mm	7	N/R	6	7	5	7	N/R
0.312" / 7.9mm	6	N/R	5	6	4	6	N/R
0.375" / 9.5mm	6	7	4	5	4	5	N/R
0.438" / 11.1mm	6	6	4	5	3	4	N/R
0.500" / 12.7mm	5	6	3	4	N/R	N/R	N/R
0.625" / 15.9mm	4	5	3	3	N/R	N/R	N/R
0.750" / 19.0mm	3	4	3	3	N/R	N/R	N/R
0.875" / 22.2mm	3	4	N/R	3	N/R	N/R	N/R
1.000" / 25.4mm	3	3	N/R	N/R	N/R	N/R	N/R

g014736

Bild 38

4. Drehen Sie zum Einstellen der Spindeldrehzahl das Handrad (Bild 39), bis die Zeiger auf die Nummer zeigen, die der gewünschten Einstellung entspricht.

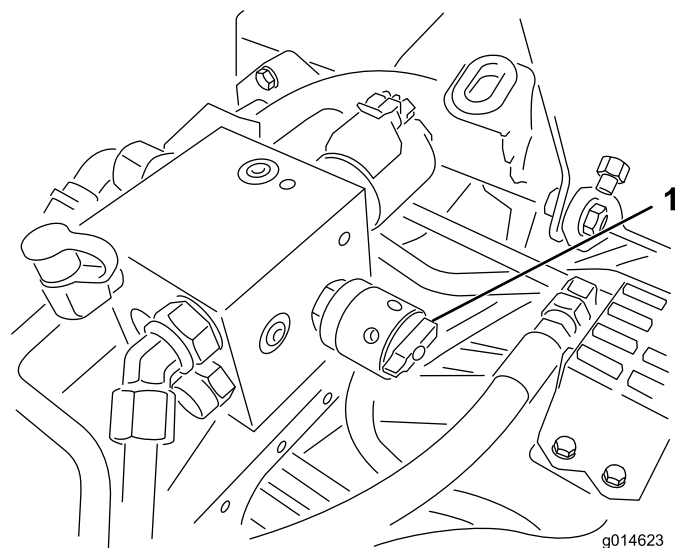


Bild 39

1. Spindeldrehzahlregler

Hinweis: Sie können die Spindelgeschwindigkeit erhöhen oder verringern, um Rasenbedingungen auszugleichen.

Mähen mit der Maschine

Hinweis: Bevor Sie Grünflächen mit der Maschine mähen, sollten Sie in einem freien Bereich das Starten und Stoppen der Maschine, das Anheben und Absenken der Mähwerke, das Wenden der Maschine, usw. üben. Diese Ausbildungszeit macht den Bediener mit der Leistung der Maschine vertraut.

Hinweis: Prüfen Sie die Grünfläche auf Rückstände, entfernen das Fähnchen aus dem Loch und bestimmen die beste Mährichtung. Orientieren Sie sich dabei an der letzten Mährichtung. Variieren Sie bei aufeinander folgenden Mähvorgängen immer die Muster, damit die Grashalme weniger dazu neigen, sich flachzulegen und deshalb schwerer von den Untermessern und Messerspindeln aufzunehmen sind.

1. Fahren Sie mit Vollgas auf die Grünfläche. Der Funktionsschalthebel sollte sich in der Mähstellung befinden. Fangen Sie an einer Kante der Grünfläche an, so dass Sie streifenweise mähen können. Die Bodenverdichtung wird dadurch auf ein Minimum gehalten, und Sie erhalten ein attraktives Muster auf den Grünflächen.
2. Aktivieren Sie den Schalthebel für das Anheben bzw. Absenken der Mähwerke, wenn die vordere Kante der Grasfangkörbe die äußere Kante der Grünfläche überquert haben. Die Mähwerke werden auf den Rasen abgesenkt, und die Spindeln starten.

Wichtig: Denken Sie immer daran, dass die Spindel von Mähwerk 1 mit Verzögerung arbeitet und Sie also üben sollten, um den Mähprozess mit so wenig Zeitverlust wie möglich zu gestalten.

3. Wenn Sie zurückfahren, sollte der neue Mähgang den ersten ein klein wenig überlappen. Damit Sie in einer möglichst geraden Linie über die Grünfläche fahren können und einen gleichmäßigen Abstand zum zuvor gemähten Rasenstück einhalten können, sollten Sie sich eine imaginäre Sichtlinie ungefähr 1,8 bis 3 m vor der Maschine bis zum Rand des noch ungemähten Teils der Grünfläche vorstellen (Bild 40). Manche Leute finden es auch hilfreich, die äußere Kante des Lenkrads in die Sichtlinie mit einzubeziehen, d.h. sie halten das Lenkrad in einer Linie mit einem Punkt, der immer im gleichen Abstand von der Vorderseite der Maschine bleibt (Bild 40).
4. Schieben Sie den Schalthebel für das Anheben bzw. Absenken der Mähwerke nach hinten, wenn die Vorderseite der Körbe die Kante der Grünfläche überqueren. Die Spindeln werden gestoppt, und die Mähwerke werden angehoben. Die zeitliche Abstimmung dieser Maßnahme ist wichtig, damit die Mähwerke nicht in den Randbereich schneiden. Sie sollten jedoch so viel wie möglich der Rasenfläche

schneiden, um das um die äußere Peripherie zu schneidende Gras zu minimieren.

5. Verkürzen Sie die Betriebszeit und vereinfachen Sie das Ausrichten für den nächsten Durchgang, indem Sie die Maschine vorübergehend in die entgegengesetzte Richtung und dann in die Richtung des ungemähten Teils drehen, d. h. wenn Sie nach rechts wenden möchten, wenden Sie zuerst etwas nach links und dann nach rechts. Das vereinfacht das Ausrichten der Maschine für den nächsten Übergang. Gehen Sie genauso vor, wenn Sie in die Gegenrichtung wenden möchten. Die Wende sollte so kurz wie möglich ausfallen. Bei wärmerem Wetter sollten Sie jedoch in einem größeren Bogen wenden, um ein mögliches Beschädigen der Rasenfläche zu vermeiden.

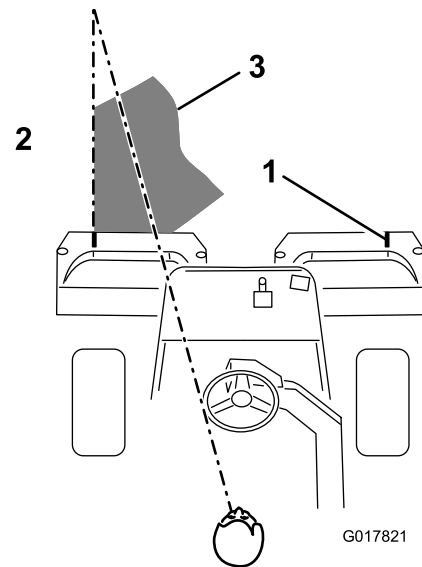


Bild 40

1. Ausrichtungsmarkierung
2. Schneiden Sie das Gras links
3. Fokussieren Sie ungefähr 1,8 bis 3 m vor der Maschine.

Hinweis: Aufgrund der Servolenkung geht das Lenkrad nach einer Wendung nicht in die Ausgangsstellung zurück.

Wichtig: Sie sollten die Maschine nie mit laufenden Mähwerkspindeln anhalten, da dadurch der Rasen beschädigt werden kann. Wenn Sie die Maschine auf einem nassen Rasen stoppen, können die Räder Markierungen oder Abdrücke hinterlassen.

6. Wenn der Alarm des Ölleck-Warnsystems beim Mähen auf einer Grünfläche ertönt, heben Sie sofort die Mähwerke an, fahren Sie umgehend von der Grünfläche runter und stoppen Sie die Maschine abseits der Grünfläche. Ermitteln Sie die Ursache für den Alarm und beheben Sie das Problem.

7. Schließen Sie das Mähen der Grünfläche durch Mähen der äußeren Peripherie ab. Achten Sie darauf, dass Sie die Schnittrichtung vom letzten Mähen ändern. Berücksichtigen Sie immer das Wetter und den Rasenzustand und ändern Sie immer die Schneidrichtung vom letzten Mähen. Stellen Sie das Fähnchen zurück.
8. Leeren Sie die Grasfangkörbe vollständig, bevor Sie auf die nächste Grünfläche wechseln. Schweres, nasses Schnittgut stellt eine übermäßige Belastung der Körbe dar und erhöht das Gewicht der Maschine unnötigerweise. Dies wiederum erhöht die Belastung des Motors, der Hydraulikanlage, der Bremsen, usw.

Betrieb des Ölleck-Warnsystems

Der Alarm des Ölleck-Warnsystems kann aus folgenden Gründen ertönen:

- Ein Leck von 118 bis 177 ml ist aufgetreten.
- Der Ölstand im Haupttank ist aufgrund des Zusammenziehens von Öl beim Abkühlen um 118 bis 177 ml reduziert.

Wenn der Alarm ertönt, sollten Sie ihn umgehend ausschalten und die Maschine auf undichte Stellen prüfen. Wenn der Alarm beim Einsatz auf einer Grünfläche ertönt, sollten Sie zuerst von der Grünfläche runterfahren. Sie sollten die Ursache für das Leck ermitteln und beheben, bevor Sie weiterarbeiten. Wenn Sie kein Leck finden und einen falschen Alarm vermuten, stellen Sie die Zündung in die Aus-Stellung und lassen Sie die Maschine für 1 bis 2 Minuten stehen, damit sich die Ölstände stabilisieren können. Starten Sie dann die Maschine und setzen Sie sie in einem unempfindlichen Bereich ein, um zu prüfen, dass keine Lecks bestehen.

Falsche Alarmer, die aufgrund von einem Zusammenziehen des Öls auftreten, können auftreten, wenn Sie die Maschine nach dem Einsatz lange im Leerlauf laufen lassen. Ein falscher Alarm kann auch auftreten, wenn Sie die Maschine längere Zeit oft eingesetzt haben, und sie jetzt nicht so oft einsetzen. Stellen Sie den Motor ab und lassen Sie ihn nicht für längere Zeit im Leerlauf laufen, um falsche Alarmer zu vermeiden.

Transportieren der Maschine

Achten Sie darauf, dass die Mähwerke ganz angehoben sind. Stellen Sie den Funktionsschalthebel auf die Transportstellung. Verlangsamen Sie mit den Bremsen die Maschine, wenn Sie steile Hänge runterfahren, um die Kontrolle nicht zu verlieren. Nähern Sie sich unebenen Bereichen immer mit verringerter Geschwindigkeit und durchqueren Sie hügelige Bereiche mit größter Vorsicht. Machen Sie sich mit der Breite der Maschine vertraut. Versuchen Sie nicht, zwischen eng zusammenstehenden Objekten durchzufahren, um teure Beschädigungen und Ausfallzeiten zu vermeiden.

Reinigen und Prüfen der Maschine

Waschen Sie die Maschine nach dem Mähen gründlich mit einem Gartenschlauch ohne Spritzdüse. Dadurch vermeiden Sie, dass ein zu hoher Wasserdruck zur Verunreinigung und Beschädigung der Dichtungen und Lager führt. Nach dem Reinigen sollten Sie die Maschine auf mögliche Öllecks und Beschädigungen oder Abnutzung der hydraulischen und mechanischen Komponenten prüfen. Sie sollten auch das Mäh- und Hubpedal und die Bremswelle mit SAE 30 Öl oder Sprühschmiermittel einfetten, um Korrosion vorzubeugen und um eine zufriedenstellende Leistung der Maschine beim nächsten Mähen zu gewährleisten.

Abschleppen der Zugmaschine

Im Notfall kann die Maschine über kurze Strecken (unter 0,5 km) abgeschleppt werden. Das sollte jedoch wirklich nur in Notfällen gemacht werden.

Wichtig: Schleppen Sie die Maschine nie schneller als mit 3 – 5 km/h ab, sonst kann der Antrieb einen Schaden erleiden. Verwenden Sie einen Lkw oder Anhänger, wenn die Maschine über längere Strecken transportiert werden muss.

1. Ermitteln Sie das Sicherheitsventil an der Pumpe und drehen Sie es, sodass der Schlitz vertikal ist (Bild 41).

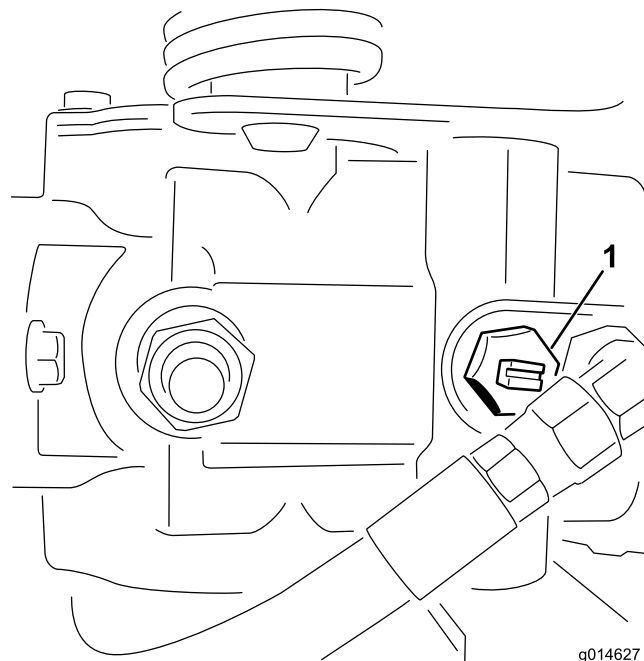


Bild 41

1. Sicherheitsventil: Schlitz ist in geschlossener (horizontaler) Stellung
2. Schließen Sie vor dem Starten des Motors das Sicherheitsventil. Drehen Sie den Schlitz des Ventils

in die horizontale Stellung (Bild 41). Starten Sie den Motor nie, wenn das Ventil noch offen steht.

Wartung

Hinweis: Bestimmen Sie die linke und rechte Seite der Maschine anhand der üblichen Einsatzposition.

Wichtig: Beachten Sie für weitere Wartungsmaßnahmen die *Bedienungsanleitung*.

⚠ ACHTUNG

Wenn Sie den Zündschlüssel im Zündschloss stecken lassen, könnte eine andere Person den Motor versehentlich anlassen und Sie und Unbeteiligte schwer verletzen.

Ziehen Sie vor dem Beginn von Wartungsarbeiten den Zündschlüssel und den Kerzenstecker ab. Schieben Sie außerdem den Kerzenstecker zur Seite, damit er nicht versehentlich die Zündkerze berührt.

Empfohlener Wartungsplan

Wartungsintervall	Wartungsmaßnahmen
Nach der ersten Betriebsstunde	<ul style="list-style-type: none">• Prüfen Sie den Anzug der Radmutter.
Nach acht Betriebsstunden	<ul style="list-style-type: none">• Prüfen Sie den Anzug der Radmutter.
Nach 25 Betriebsstunden	<ul style="list-style-type: none">• Wechseln Sie das Motoröl und den -filter.
Nach 50 Betriebsstunden	<ul style="list-style-type: none">• Wechseln Sie den Hydraulikölfilter.• Prüfen Sie die Motordrehzahl (im Leerlauf und bei Vollgas).
Bei jeder Verwendung oder täglich	<ul style="list-style-type: none">• Prüfen Sie das Motoröl.• Prüfen Sie den Hydraulikölstand.• Prüfen Sie die Einstellung der Spindel zum Untermesser.• Prüfen Sie die Sicherheitsschalter.• Prüfen und Reinigen Sie nach dem Mähen.• Prüfen Sie die Hydraulikleitungen und schläuche.
Alle 50 Betriebsstunden	<ul style="list-style-type: none">• Warten Sie den Schaumvorfilter des Luftfilters (häufiger in staubigen oder schmutzigen Bedingungen).• Prüfen Sie den Batteriefüllstand.• Prüfen Sie die Kabelanschlüsse an der Batterie.
Alle 100 Betriebsstunden	<ul style="list-style-type: none">• Warten Sie die Kartusche des Luftfilters (häufiger in staubigen oder schmutzigen Bedingungen).• Wechseln Sie das Motoröl und den -filter.
Alle 200 Betriebsstunden	<ul style="list-style-type: none">• Prüfen Sie den Anzug der Radmutter.
Alle 400 Betriebsstunden	<ul style="list-style-type: none">• Fetten Sie die Maschine ein.
Alle 800 Betriebsstunden	<ul style="list-style-type: none">• Tauschen Sie die Zündkerzen aus.• Tauschen Sie den Kraftstofffilter aus. (Tauschen Sie ihn früher aus, wenn der Kraftstofffluss behindert ist.)• Wechseln Sie die Hydraulikfilter, das -öl und die Behälterbelüftung.• Prüfen Sie die Motordrehzahl (im Leerlauf und bei Vollgas).• Prüfen Sie das Ventilspiel.
Alle 2 Jahre	<ul style="list-style-type: none">• Prüfen Sie die Kraftstoffleitungen und verbindungen.• Tauschen Sie die beweglichen Schläuche aus.

Checkliste – tägliche Wartungsmaßnahmen

Kopieren Sie diese Seite für regelmäßige Verwendung.

Wartungsprüfpunkt	Für KW:						
	Mo	Di	Mi	Do	Fr	Sa	So
Prüfen Sie die Funktion der Sicherheitsschalter.							
Prüfen Sie die Funktion der Instrumente.							
Prüfen Sie den Alarm des Ölleck-Warnsystems.							
Prüfen Sie die Funktion der Bremsen.							
Prüfen Sie den Kraftstoffstand.							
Prüfen Sie den Hydraulikölstand.							
Prüfen Sie den Ölstand im Motor.							
Reinigen Sie die Motorkühlrippen.							
Prüfen Sie den Einsatz im Luftfilter.							
Achten Sie auf ein ungewöhnliches Motorgeräusch.							
Prüfen Sie die Einstellung der Spindel zum Untermesser.							
Prüfen Sie die Hydraulikschläuche auf Defekte.							
Prüfen Sie die Dichtheit.							
Überprüfen Sie den Reifendruck.							
Prüfen Sie die Schnitt Höheneinstellung.							
Bessern Sie alle Lackschäden aus.							

Aufzeichnungen irgendwelcher Probleme		
Inspiziert durch:		
Punkt	Datum	Informationen

Warten des Motors

Warten des Luftfilters

Wartungsintervall: Alle 50 Betriebsstunden—Warten Sie den Schaumvorfilter des Luftfilters (häufiger in staubigen oder schmutzigen Bedingungen).

Alle 100 Betriebsstunden—Warten Sie die Kartusche des Luftfilters (häufiger in staubigen oder schmutzigen Bedingungen).

1. Lösen Sie die Verschlussclips und entfernen die Luftfilterabdeckung (Bild 42). Reinigen Sie die Abdeckung gründlich.

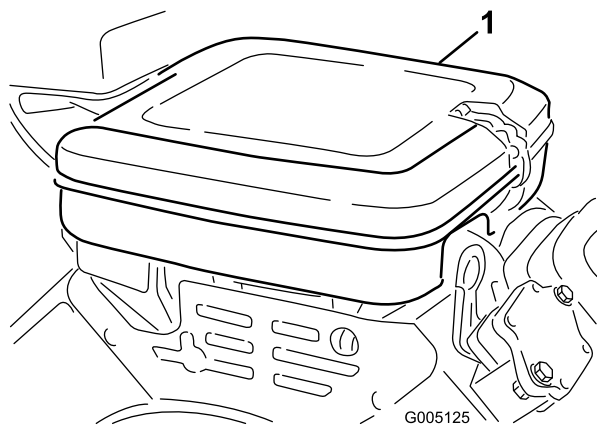


Bild 42

1. Luftfilterabdeckung

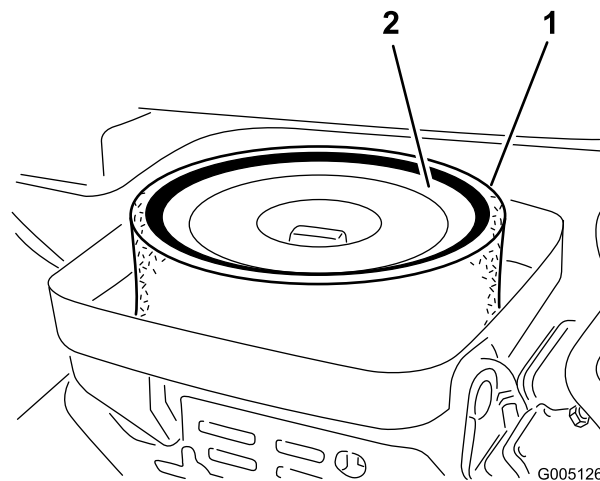


Bild 43

1. Schaumeinsatz
2. Papiereinsatz

4. Prüfen Sie beim Warten des Schaumeinsatzes den Zustand des Papiereinsatzes. Reinigen Sie ihn durch leichtes Klopfen auf eine flache Oberfläche, oder ersetzen Sie ihn.
5. Montieren Sie den Schaumeinsatz, den Papiereinsatz und die Filterabdeckung.

Wichtig: Lassen Sie den Motor nie ohne Luftfilterelement laufen, sonst resultiert daraus ein extremer Motorverschleiß und mit Wahrscheinlichkeit ein Motorschaden.

Wechseln des Motoröls und -filters

Wartungsintervall: Nach 25 Betriebsstunden—Wechseln Sie das Motoröl und den -filter.

Alle 100 Betriebsstunden—Wechseln Sie das Motoröl und den -filter.

1. Entfernen Sie die Ablassschraube (Bild 44) und lassen das Öl in ein Auffanggefäß ab. Schrauben Sie die Ablassschraube wieder ein, nachdem das Öl abgelassen ist.

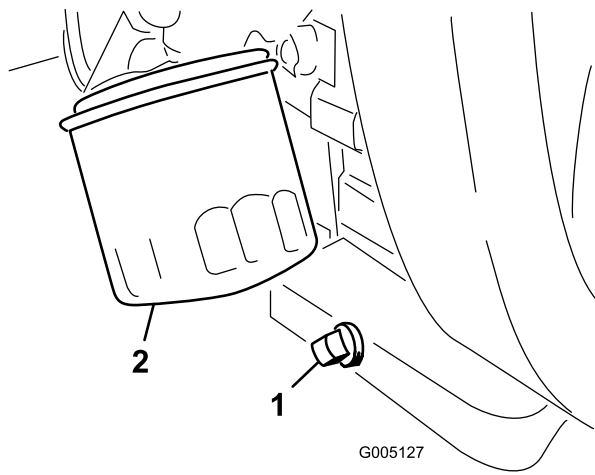


Bild 44

1. Ablassschraube 2. Ölfilter

2. Entfernen Sie den Ölfilter (Bild 44). Ölen Sie die neue Dichtung am Ölfilter leicht mit frischem Öl ein.
3. Drehen Sie den Filter per Hand ein, bis die Dichtung die Ansatzfläche berührt; ziehen Sie ihn dann um eine weitere 1/2 bis 3/4 Umdrehung fest. **Ziehen Sie nicht zu fest.**
4. Füllen Sie Öl in das Getriebe, siehe Prüfen des Motoröls (Seite 23).
5. Entsorgen Sie Altöl vorschriftsmäßig.

4. Stellen Sie den Abstand zwischen der Mittel und der Seite der Elektrode auf 0,76 mm ein (Bild 45).

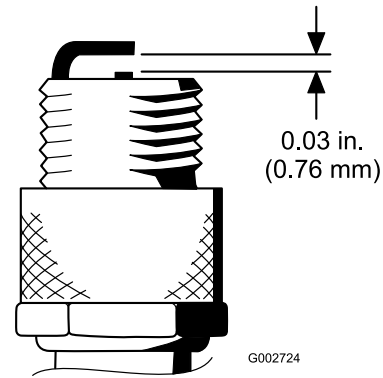


Bild 45

5. Schrauben Sie eine Zündkerze mit korrektem Elektrodenabstand in den Zylinderkopf ein und ziehen sie auf 23 Nm fest. Wenn Sie keinen Drehmomentschlüssel benutzen, ziehen Sie die Kerze fest an.

Austauschen der Zündkerzen

Wartungsintervall: Alle 800 Betriebsstunden

Der Abstand sollte 0,76 mm betragen

Die korrekte Zündkerze ist eine Champion RC 14YC.

Hinweis: Zündkerzen halten normalerweise über längere Zeit. Die Kerze muss jedoch bei allen Motorproblemen entfernt und geprüft werden.

1. Reinigen Sie den Bereich um die Zündkerze, sodass kein Schmutz in den Zylinder fällt, wenn die Kerze entfernt wird.
2. Ziehen Sie die Zündkerzenstecker und entfernen die Kerzen aus dem Zylinderkopf.
3. Prüfen Sie den Zustand der Seitenelektrode, der zentralen Elektrode und der Isolierung um die zentrale Elektrode, um sicherzustellen, dass nirgendwo Defekte aufgetreten sind.

Wichtig: Eine gespaltene oder verschmutzte Zündkerze muß ausgewechselt werden. Elektroden dürfen nicht sandgestrahlt, abgekratzt oder mit einer Drahtbürste gereinigt werden, da sich Grobstaub so nach und nach von der Zündkerze lösen könnte und in den Zylinder fallen würde.

Warten der Kraftstoffanlage

Prüfen Sie die Kraftstoffleitungen auf Verschleiß, Defekte oder lockere Anschlüsse.

Austauschen des Kraftstofffilters

Wartungsintervall: Alle 800 Betriebsstunden (Tauschen Sie ihn früher aus, wenn der Kraftstofffluss behindert ist.)

In die Kraftstoffleitung ist zwischen dem Kraftstofftank und dem Vergaser ein Filter eingebaut (Bild 46). Stellen Sie sicher, dass der Pfeil am Filter vom Kraftstofftank weg ausgerichtet ist.

⚠ GEFAHR

Benzin ist unter bestimmten Bedingungen extrem leicht entflammbar und hochexplosiv. Feuer und Explosionen durch Benzin können Verbrennungen und Sachschäden verursachen.

- Lassen Sie das Benzin aus dem Kraftstofftank ab, wenn der Motor kalt ist. Tun Sie das im Freien auf einem freien Platz. Wischen Sie verschüttetes Benzin auf.
 - Rauchen Sie beim Ablassen von Benzin nie und halten dieses von offenen Flammen und aus Bereichen fern, in denen Benzindämpfe durch Funken entzündet werden könnten.
1. Schließen Sie den Kraftstoffhahn, lockern die Schlauchklemme an der Vergaserseite des Filters und ziehen die Kraftstoffleitung vom Filter ab (Bild 46).

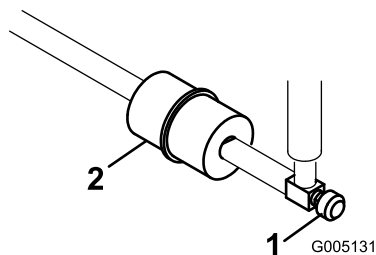


Bild 46

1. Kraftstoffhahn
2. Kraftstofffilter

2. Stellen Sie ein Auffanggefäß unter den Filter, lockern die verbliebene Schlauchklemme und entfernen den Filter (Bild 46).
3. Montieren Sie den neuen Filter so am Filterkörper, dass der Pfeil weg vom Kraftstofftank ausgerichtet ist.

Prüfen der Kraftstoffleitungen und -verbindungen

Wartungsintervall: Alle 2 Jahre

Warten der elektrischen Anlage

Warten der Batterie

Stellen Sie einen richtigen Stand der Elektrolytflüssigkeit in der Batterie sicher, und reinigen Sie die Oberseite der Batterie. Lagern Sie die Maschine an einem kühlen Ort, um ein Entladen der Batterie zu vermeiden.

Prüfen Sie den Batteriefüllstand alle 50 Betriebsstunden oder, wenn die Maschine eingelagert wird, alle 30 Tage.

▲ GEFAHR

Die Batterieflüssigkeit enthält Schwefelsäure, die tödlich wirken und starke chemische Verbrennungen verursachen kann.

- Trinken Sie nie Batteriesäure und vermeiden Sie den Kontakt mit Haut, Augen und Kleidungsstücken. Tragen Sie eine Schutzbrille, um Ihre Augen zu schützen sowie Gummihandschuhe, um Ihre Hände zu schützen.
- Befüllen Sie die Batterie an einem Ort, an dem immer klares Wasser zum Spülen der Haut verfügbar ist.

Halten Sie den Füllstand in den Zellen mit destilliertem oder entmineralisiertem Wasser aufrecht. Füllen Sie die Zellen nicht höher als bis zur Unterseite des Spaltrings in jeder Zelle.

Halten Sie die Oberseite der Batterie durch regelmäßiges Waschen mit einer in Ammoniak oder Natronlauge getauchten Bürste sauber. Spülen Sie die Oberseite der Batterie nach der Reinigung mit Wasser. Entfernen Sie während der Reinigung die Verschlussdeckel nicht.

Um einen guten elektrischen Kontakt sicherzustellen, müssen die Batteriekabel fest mit den Polen verbunden sein.

▲ WARNUNG:

Das unsachgemäße Verlegen der Batteriekabel kann zu Schäden am Traktor führen, und die Kabel können Funken erzeugen. Funken können zum Explodieren der Batteriegasen führen, was Verletzungen zur Folge haben kann.

- Klemmen Sie immer das Minuskabel (schwarz) ab, bevor Sie das Pluskabel (rot) abklemmen.
- Klemmen Sie immer das Pluskabel (rot) an, bevor Sie das Minuskabel (schwarz) anklemmen.

Klemmen Sie, wenn die Batteriepole korrodieren, zuerst das Minuskabel (-) ab und kratzen die Klemmen und Pole getrennt ab. Klemmen Sie die Kabel wieder an (Pluskabel (+) zuerst) und überziehen die Pole mit Vaseline.

WARNUNG:

KALIFORNIEN

Warnung zu Proposition 65

Batteriepole, Klemmen und anderes Zubehör enthalten Blei und Bleibestandteile. Dabei handelt es sich um Chemikalien, die laut der Regierung von Kalifornien krebserregend sind und zu Erbschäden führen können. Waschen Sie sich nach dem Umgang mit diesen Materialien die Hände.

Warten der Sicherungen

Die Sicherungen des elektrischen Systems der Maschine befinden sich unter dem Sitz (Bild 47).

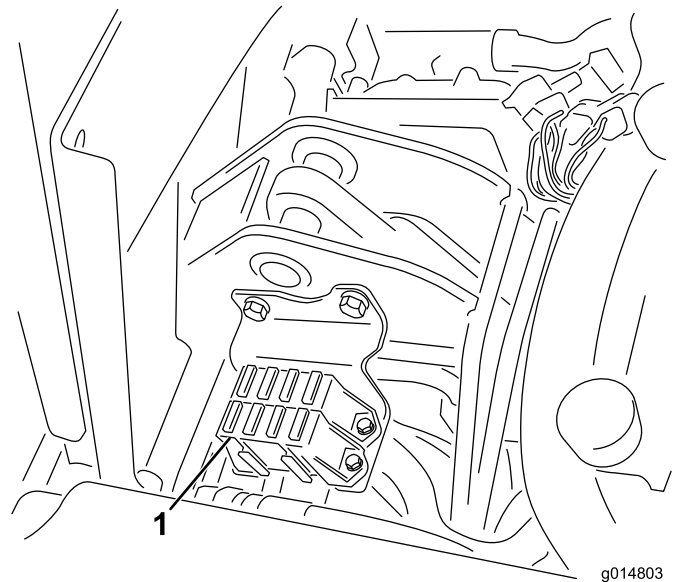


Bild 47

1. Sicherungen

Sicherungslayout	
Hydraulik Ventilator 15 A	Hubspindel E-Spindel aktiviert 7,5 A
	Spindel eingekuppelt Anheben/Absenken 7,5 A
Scheinwerfer Ölleck-Warnsystem 15 A	Start/Lauf Diagnostik- Scheinwerfer Ölleck-Warnsystem 7,5 A
Lauf 10 A	ECM-Logik Leistung 2 A

Warten des Antriebssystems

Einstellen der Leerlaufstellung des Getriebes

Wenn die Maschine kriecht, wenn sich der Gasbedienungshebel in der Leerlaufstellung befindet, muss die Leerlaufstellung eingestellt werden.

1. Bocken Sie den Rahmen auf, so dass ein Vorderrad angehoben ist.

Hinweis: Hinweis: Wenn die Maschine mit einem Dreiradantrieb versehen ist, sollten Sie auch das Hinterrad anheben und blockieren.

2. Starten Sie den Motor, stellen Sie den Gasbedienungshebel in die Langsam-Stellung und prüfen Sie, dass das Vorderrad angehoben ist. Das Rad darf sich nicht drehen.
3. Wenn sich das Rad dreht, stoppen Sie den Motor und gehen Sie folgendermaßen vor:
 - A. Lösen Sie die Mutter, mit der der Exzenter oben am Hydrostat befestigt ist (Bild 48).

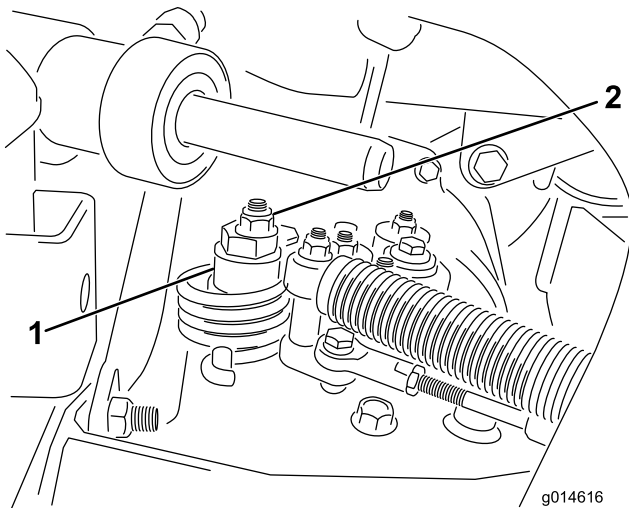


Bild 48

1. Exzenter 2. Sicherungsmutter

- B. Stellen Sie den Funktionsschalthebel in die Leerlaufstellung und den Gasbedienungshebel in die Langsam-Stellung. Lassen Sie den Motor an.
- C. Drehen Sie den Exzenter, bis kein Kriechen in jeder Richtung auftritt. Ziehen Sie die Schraube fest, wenn sich das Rad nicht mehr dreht, um den Exzenter und die Einstellung zu arretieren (Bild 48). Überprüfen Sie die Einstellung mit dem Gasbedienungshebel auf Langsam“ und auf Schnell“.

Hinweis: Wenn sich die Räder noch drehen, wenn der Exzenter auf der maximalen Einstellung ist, wenden Sie sich an den offiziellen Vertragshändler oder lesen Sie in der *Wartungsanleitung* weitere Einstellungen nach.

Einstellen der Transportgeschwindigkeit

Erhalten der maximalen Transportgeschwindigkeit

Der Gasbedienungshebel wird im Werk auf die maximale Transportgeschwindigkeit eingestellt. Eine Einstellung ist jedoch erforderlich, wenn das Pedal vor dem Erreichen des Pedalanschlages Vollgas erreicht, oder wenn Sie eine verminderte Transportgeschwindigkeit wünschen.

Stellen Sie den Funktionsschalthebel in die Transportstellung und drücken Sie das Gaspedal nach unten, um die maximale Transportgeschwindigkeit zu erreichen. Wenn das Pedal den Anschlag erreicht (Bild 49), bevor das Kabel gespannt ist, müssen Sie die Einstellung ändern:

1. Stellen Sie den Funktionsschalthebel in die Transportstellung lösen Sie die Sicherungsmutter, mit der der Pedalstopp an der Grundplatte befestigt ist (Bild 49).
2. Ziehen Sie den Pedalstopp fest, bis er das Gaspedal nicht mehr berührt.
3. Belasten Sie weiterhin leicht das Gaspedal und stellen Sie den Pedalstopp so ein, dass er die Pedalstange berührt. Ziehen Sie die Muttern fest.

Wichtig: Die Kabelspannung darf nicht zu hoch sein, da dies die Nutzungsdauer des Kabels verringert.

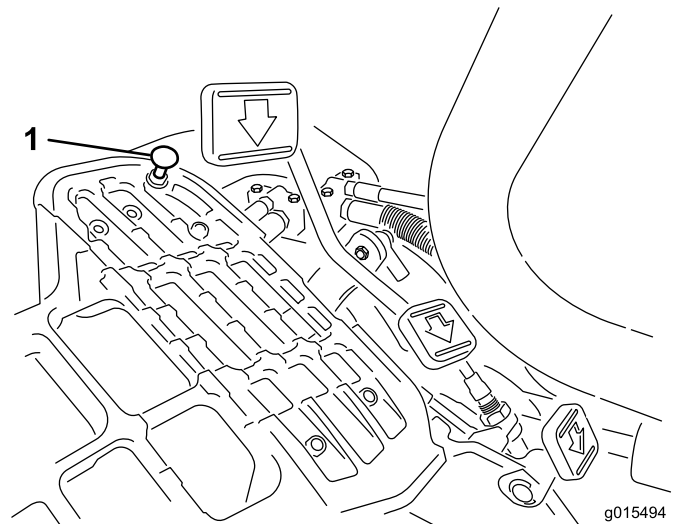


Bild 49

1. Pedalanschlag

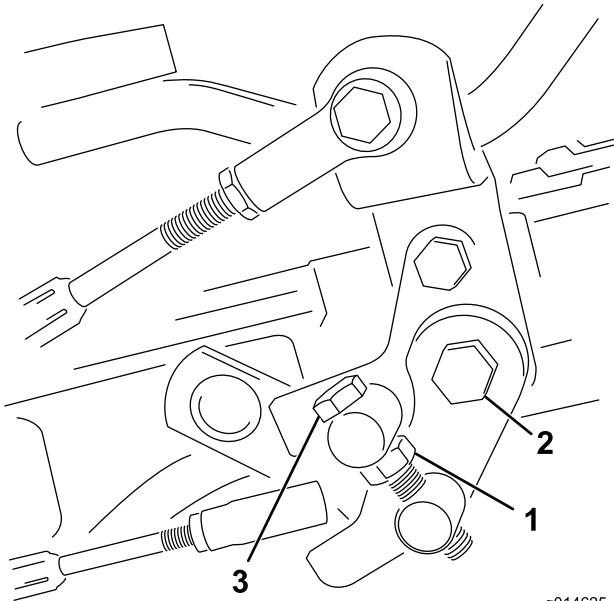
Verringern der Transportgeschwindigkeit

1. Drücken Sie das Gaspedal nach unten und lösen Sie die Sicherungsmutter, mit der der Pedalstopp an der Grundplatte befestigt ist.
2. Lösen Sie den Pedalstopp, bis die gewünschte Transportgeschwindigkeit erreicht ist.
3. Ziehen Sie die Sicherungsmutter fest, um den Pedalstopp zu befestigen.

Einstellen der Mähgeschwindigkeit

Die Maschine wird im Werk eingestellt. Die Geschwindigkeit kann jedoch auf Wunsch verstellt werden.

1. Lösen Sie die Klemmmutter an der Drehzapfenkopfschraube (Bild 50).
2. Lösen Sie die Mutter, mit denen die Arretier- und Mähhalterungen am Pedalgelenk befestigt sind.



g014625

Bild 50

- | | |
|----------------|---------------------------|
| 1. Klemmmutter | 3. Drehzapfenkopfschraube |
| 2. Mutter | |

3. Drehen Sie die Drehzapfenkopfschraube nach rechts, um die Mähgeschwindigkeit zu verringern, drehen Sie die Schraube nach links, um die Mähgeschwindigkeit zu erhöhen.
4. Ziehen Sie die Sicherungsmutter an der Drehzapfenkopfschraube und die Mutter am Pedalgelenk fest, um die Einstellung zu arretieren (Bild 50). Prüfen Sie die Einstellung und nehmen Sie ggf. eine weitere Einstellung vor.

Warten der Bremsen

Einstellen der Bremsen

Wenn die Bremsen die geparkte Maschine nicht mehr halten, können Sie die Bremsen mit dem Trennwand-Anschlussstück in der Nähe der Bremstrommel einstellen; wenden Sie sich an den offiziellen Vertragshändler oder lesen Sie in der *Wartungsanleitung* nach.

Hinweis: Polieren Sie die Bremsen jährlich; siehe Abschnitt „Einfahrzeitraum“.

Warten der Hydraulikanlage

Wechseln des Hydrauliköls und -filters

Wartungsintervall: Nach 50 Betriebsstunden

Alle 800 Betriebsstunden

Setzen Sie sich, wenn das Öl verschmutzt wird, mit dem lokalen Toro Vertragshändler in Verbindung, weil die Anlage dann gespült werden muss. Verunreinigtes Öl sieht im Vergleich zu sauberem Öl milchig oder schwarz aus.

1. Reinigen Sie den Anbaubereich des Filters (Bild 51). Stellen Sie ein Auffanggefäß unter den Filter und entfernen den Filter.

Hinweis: Wenn Sie das Öl nicht ablassen, schließen Sie die zum Filter führende Hydraulikleitung ab und setzen Sie einen Stöpsel auf.

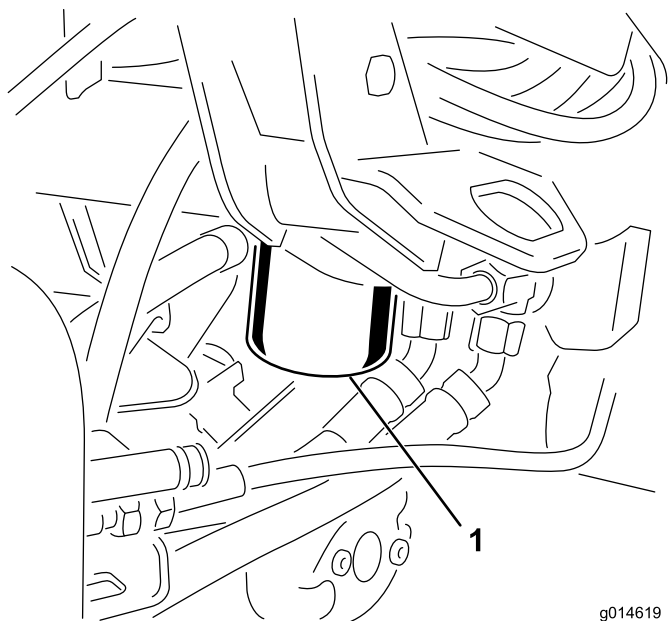


Bild 51

g014619

1. Hydraulikölfilter

2. Füllen Sie den Ersatzfilter mit dem entsprechenden Hydrauliköl, fetten Sie die Dichtung ein und drehen den Filter mit der Hand, bis die Dichtung den Filterkopf berührt. Ziehen Sie ihn dann um 3/4 Umdrehung weiter fest. Jetzt müsste der Filter dicht sein.
3. Füllen Sie den Hydraulikbehälter mit Hydrauliköl.
4. Starten Sie die Maschine und lassen Sie den Motor für 3 bis 5 Minuten im Leerlauf laufen, um die Flüssigkeit zu verteilen und eingeschlossene Luft auf der Anlage zu entfernen.
5. Stellen Sie den Motor ab, prüfen Sie den Ölstand und füllen ggf. Öl auf.

6. Entsorgen Sie den Altfilter ordnungsgemäß.

Prüfen der Hydraulikleitungen und schläuche

⚠ WARNUNG:

Unter Druck austretendes Hydrauliköl kann unter die Haut dringen und Verletzungen verursachen.

- Stellen Sie sicher, dass alle hydraulischen Anschlüsse fest angezogen sind und dass sich alle hydraulischen Schläuche und Leitungen in einwandfreiem Zustand befinden, bevor Sie die Anlage unter Druck stellen.
- Halten Sie Ihren Körper und Ihre Hände von Nadellöchern und Düsen fern, aus denen Hydrauliköl unter hohem Druck ausgestoßen wird.
- Gehen Sie hydraulischen Undichtheiten nur mit Pappe oder Papier nach.
- Entspannen Sie den Druck in der Hydraulikanlage auf eine sichere Art und Weise, bevor Sie irgendwelche Arbeiten an der Anlage durchführen.
- Konsultieren Sie beim Einspritzen unter die Haut sofort einen Arzt.

Prüfen Sie die Hydraulikleitungen und schläuche täglich auf Dichtheit, verknickte Leitungen, lockere Verbindungen, Verschleiß, lockere Schellen, Witterungseinflüsse und chemische Schäden. Führen Sie alle erforderlichen Reparaturen vor der Inbetriebnahme durch.

Warten des Mähwerks

Läppen der Spindeln

⚠️ WARNUNG:

Kontakt mit den Spindeln oder anderen beweglichen Teilen kann zu Verletzungen führen.

- Halten Sie Finger, Hände und Bekleidung fern von den Spindeln und anderen beweglichen Teilen.
- Versuchen Sie nie, die Spindeln per Hand oder Fuß in Gang zu bringen, während der Motor läuft.

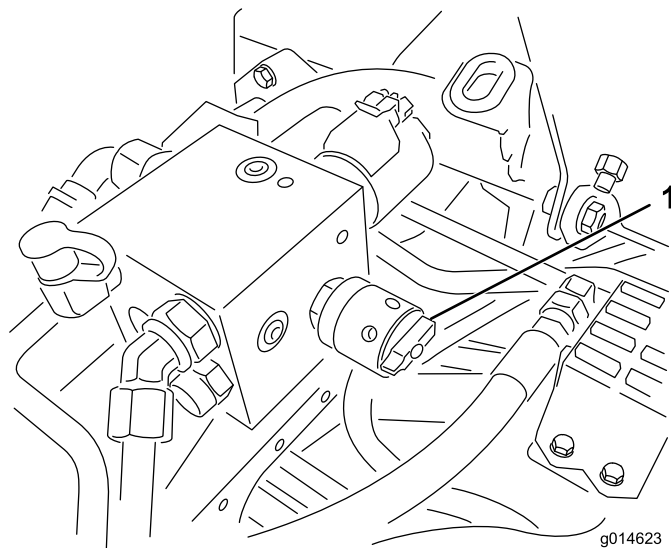


Bild 53

1. Spindeldrehzahlregler

1. Stellen Sie die Maschine auf einer ebenen Fläche ab, senken Sie die Mähwerke ab, stellen Sie den Motor ab und aktivieren Sie die Feststellbremse.
2. Nehmen Sie die Kunststoffabdeckung an der linken Seite des Sitzes ab.
3. Stellen Sie zuerst die Spindeln und Untermesser für das Läppen an allen Mähwerken ein, die Sie läppen möchten, siehe *Bedienungsanleitung* des Mähwerks.

⚠️ GEFAHR

Das Verändern der Motordrehzahl beim Läppen kann zum Festfahren der Spindeln führen.

- Verändern Sie die Motordrehzahl nie, während Sie die Spindeln läppen.
 - Läppen Sie Spindeln nur im Leerlauf.
4. Lassen Sie den Motor an und lassen Sie ihn mit niedrigen Drehzahlen laufen.
 5. Drehen Sie den Läpphebel auf R (Bild 52).

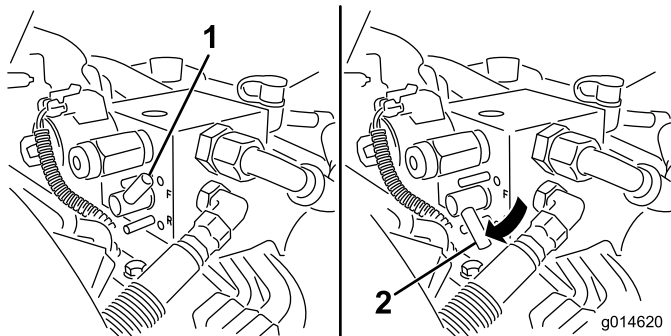


Bild 52

1. Läpphebel: Vorwärtsstellung
2. Läpphebel: Rückwärtsstellung

7. Bewegen Sie den Mäh-/Transporthebel in die Neutral-Stellung, schieben Sie den Hebel zum Absenken bzw. Anheben der Mähwerke nach vorne, um die ausgewählte Spindel zu läppen.
8. Tragen Sie Schleifpaste mit einer langstieligen Bürste auf. Verwenden Sie nie Bürsten mit kurzem Stiel.
9. Wenn die Spindeln beim Läppen anhalten oder ungleichmäßig laufen, wählen Sie eine höhere Spindeldrehzahl, bis sich die Geschwindigkeit stabilisiert. Stellen Sie die Spindeldrehzahl dann wieder auf die Stellung 1 oder auf die gewünschte Drehzahl.
10. Wenn Sie die Mähwerke beim Läppen einstellen möchten, schalten Sie die Spindeln ab, indem Sie den Hebel zum Absenken bzw. Anheben der Mähwerke nach hinten ziehen und den Motor abstellen. Wiederholen Sie nach dem Abschluss der Einstellungen die Schritte 4 bis 8.
11. Wiederholen Sie diesen Vorgang für alle Mähwerke, die Sie läppen möchten.
12. Stellen Sie nach dem Läppen die Läpphebel in die Vorwärtsstellung (F), setzen Sie die Abdeckung auf und waschen Sie die Schleifpaste von den Mähwerken ab. Stellen Sie den Abstand zwischen Spindel und Untermesser am Mähwerk nach Bedarf ein. Stellen Sie den Spindeldrehzahlregler des Mähwerks auf die gewünschte Mähstellung.

Wichtig: Wenn der Läpphebel nicht in die Vorwärtsstellung (F) zurückgestellt wird, können die Mähwerke weder richtig angehoben noch eingesetzt werden.

6. Drehen Sie den Spindeldrehzahlregler auf 1 (Bild 53).

Diagnostikanlage

Hinweis: Nur die letzten drei Fehlercodes werden vom System gespeichert.

Diagnose der Kundendienstanzeige

Eine Liste der Fehlercodes erhalten Sie vom offiziellen Vertragshändler oder lesen Sie die *Wartungsanleitung*.

Die Kundendienstanzeige leuchtet bei einem Defekt der Maschine auf. Wenn diese Anzeige aufleuchtet, können Sie mit den Computercodes das Problem diagnostizieren, wenn Sie in den Diagnostikmodus wechseln. Im Diagnostikmodus blinkt die Kundendienstanzeige mehrmals und gibt so den Fehlercode an, mit dem Sie oder der Vertragshändler das Problem identifizieren können.

Hinweis: Der Motor kann im Diagnostikmodus nicht angelassen werden.

Wechseln in den Diagnostikmodus

1. Halten Sie die Maschine an, aktivieren Sie die Feststellbremse und stellen die Zündung auf Aus.
2. Stellen Sie den Funktionsschalthebel auf die Transportstellung.
3. Stellen Sie sicher, dass der Läpphebel in der Vorwärtsstellung (F) ist.
4. Verlassen Sie den Sitz.
5. Halten Sie den Schalter zum Anheben, Absenken bzw. Mähen in der angehobenen Stellung.
6. Stellen Sie den Zündschlüssel in die Lauf-Stellung.
7. Zählen Sie die Codes, wenn sie anfangen zu blinken (Sie können den Schalter zum Anheben, Absenken bzw. Mähen loslassen, wenn das Blinken beginnt).

Drehen Sie den Zündschlüssel dann in die Aus-Stellung, um den Diagnostikmodus zu beenden.

Ermitteln des Fehlercodes

Das System zeigt die letzten drei Fehler an, die in den letzten 40 Stunden aufgetreten sind. Die Fehler werden wie folgt durch mehrfaches Blinken der Anzeige angezeigt:

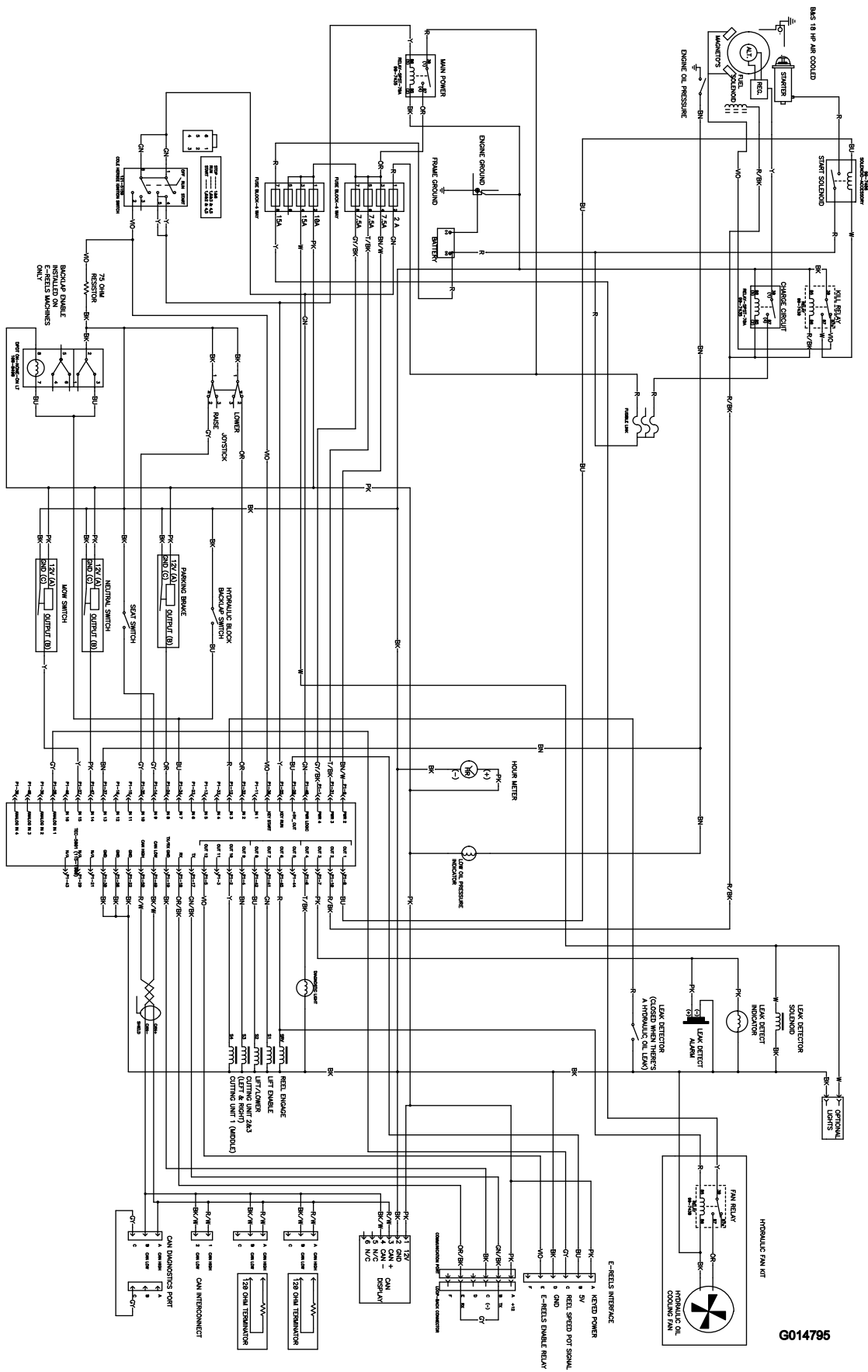
- Wenn keine Fehler bestehen, leuchtet die Anzeige ständig mit mittlerer Rate ohne Pausen auf (1 Hz).
- Bei einem Fehler wird zuerst die 10er Stelle mit Blinken angezeigt, dann folgt eine Pause, und dann wird die 1er Stelle angezeigt. In den folgenden Beispielen stellt # ein Blinken dar. Beispiele:
 - Ein Code von 15 ergibt ein Blinkmuster von #_#####
 - Ein Code von 42 ergibt ein Blinkmuster von #####_##
 - Ein Code von 123 ergibt ein Blinkmuster von #####_###
- Wenn mehrere Fehler bestehen, wird die 10er Stelle des nächsten Fehlers nach der Pause nach der 1er Stelle des ersten Fehlers angezeigt.

Einlagerung

Wenn Sie die Maschine längere Zeit einlagern möchten, sollten Sie die folgenden Schritte vor der Einlagerung ausführen:

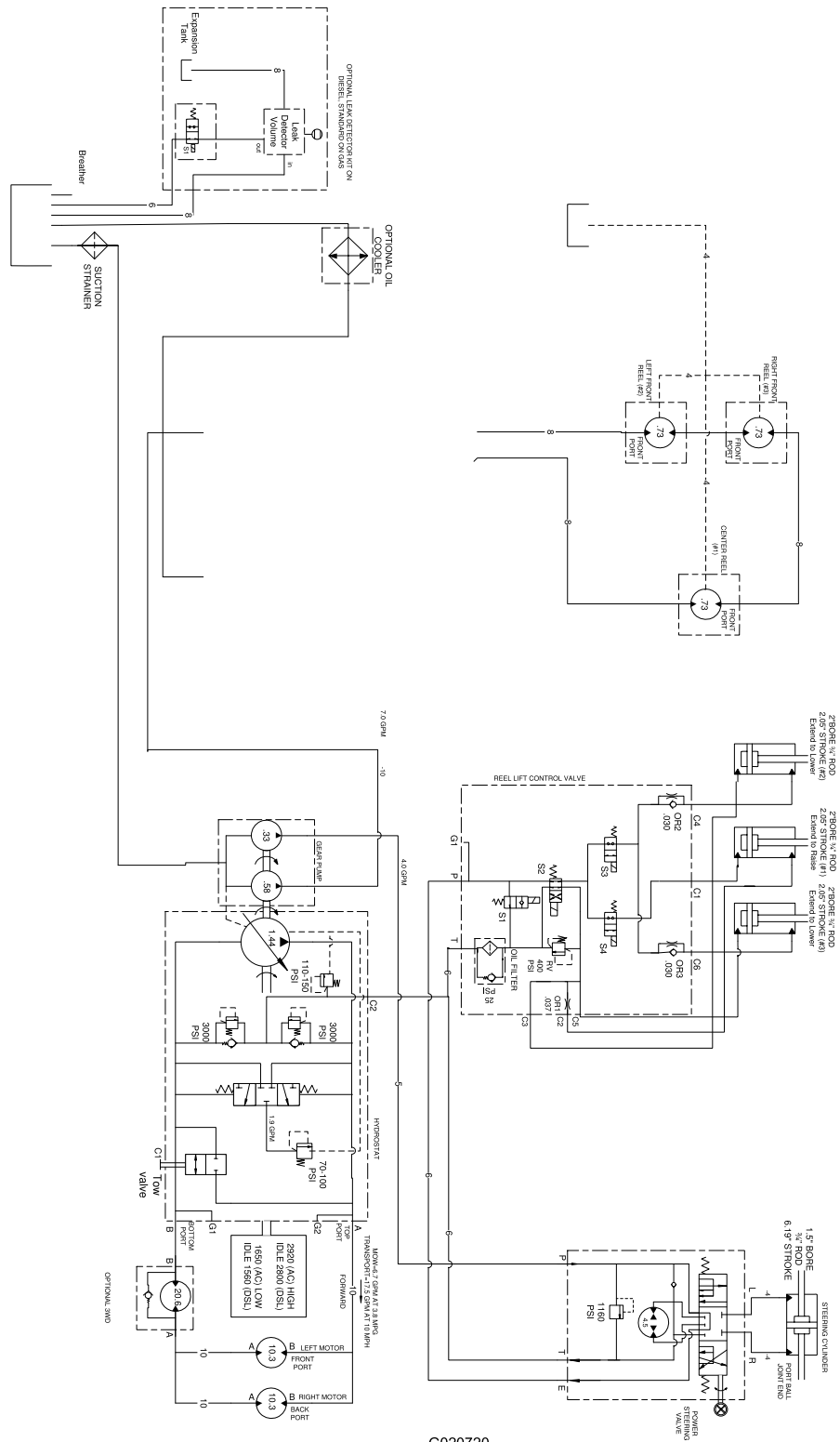
1. Entfernen Sie Schmutz und Schnittgutrückstände von der Maschine. Schärfen Sie die Spindel und die Untermesser bei Bedarf; beachten Sie die *Bedienungsanleitung der Mähwerke*. Behandeln Sie die Untermesser und Messerspindeln mit einem Rostschutzmittel. Schmieren und fetten Sie alle Schmierstellen ein. Weitere Anweisungen finden Sie unter Schmierung“.
2. Bocken Sie die Räder auf, um das Gewicht von den Reifen zu nehmen.
3. Lassen Sie das Hydrauliköl auslaufen und ersetzen das Öl und den Hydraulikölfilter; prüfen Sie die Hydraulikleitungen und -armaturen. Tauschen Sie bei Bedarf aus; siehe Wechseln des Hydrauliköls und -filters“ und Prüfen der Hydraulikleitungen und schläuche“.
4. Der Kraftstofftank sollte vollständig geleert werden. Lassen Sie den Motor laufen, bis der Motor aus Kraftstoffmangel stoppt. Tauschen Sie den Kraftstofffilter aus; siehe Austauschen des Kraftstofffilters“.
5. Lassen Sie das Öl aus dem Kurbelgehäuse ablaufen, wenn der Motor warm gelaufen ist. Füllen Sie das Kurbelgehäuse mit frischem Öl auf; siehe Wechseln des Motoröls und filters“.
6. Entfernen Sie die Zündkerzen, gießen 3 cl SAE 30 Öl in die Zylinder und drehen den Motor langsam, um das Öl zu verteilen. Tauschen Sie die Zündkerzen aus; siehe Austauschen der Zündkerzen“.
7. Entfernen Sie Schmutz und Schnittgutrückstände vom Zylinder, den Zylinderkopfrippen und vom Gebläsegehäuse.
8. Entfernen Sie die Batterie und laden sie voll auf. Lagern Sie sie entweder auf einem Regal oder in der Maschine. Wenn Sie die Batterie in der Maschine lagern, lassen Sie die Kabel abgeklemmt. Lagern Sie die Batterie an einem kühlen Ort ein, um ein zu schnelles Entladen der Batterie zu vermeiden.
9. Lagern Sie die Maschine wo möglich an einem warmen, trockenen Ort ein.

Schaltbilder



G014795

Elektrisches Schaltbild (Rev. A)



G020720
Hydraulischaltplan (Rev. A)



Toro Kompletgarantie

Eine eingeschränkte Garantie

Bedingungen und abgedeckte Produkte

The Toro Company und die Niederlassung, Toro Warranty Company, gewährleisten gemäß eines gegenseitigen Abkommens, dass das kommerzielle Produkt von Toro (Produkt) für zwei Jahre oder 1500 Betriebsstunden* (je nach dem, was zu erst eintritt) frei von Material- und Verarbeitungsschäden ist. Diese Garantie gilt für alle Produkte, ausgenommen sind Aerifizierer (diese Produkte haben eigene Garantiebedingungen). Bei einem Garantieanspruch wird das Produkt kostenlos repariert, einschließlich Diagnose, Lohnkosten, Ersatzteilen und Transport. Die Garantie beginnt an dem Termin, an dem das Produkt zum Originalkunden ausgeliefert wird.
* Mit Betriebsstundenzähler ausgestattete Produkte.

Anweisungen für die Inanspruchnahme von Wartungsarbeiten unter Garantie

Sie müssen den offiziellen Distributor oder Vertragshändler für kommerzielle Produkte, von dem Sie das Produkt gekauft haben, umgehend informieren, dass Sie einen Garantieanspruch erheben. Sollten Sie Hilfe beim Ermitteln eines offiziellen Distributors oder Vertragshändlers für kommerzielle Produkte benötigen oder Fragen zu den Garantieansprüchen und -verpflichtungen haben, können Sie uns unter folgender Adresse kontaktieren:

Toro Commercial Products Service Department
Toro Warranty Company
8111 Lyndale Avenue South
Bloomington, MN 55420-1196

+1-952-888-8801 oder +1-800-952-2740
E-Mail: commercial.warranty@toro.com

Verantwortung des Eigentümers

Als Produkteigentümer sind Sie für die erforderlichen Wartungsarbeiten und Einstellungen verantwortlich, die in der *Betriebsanleitung* angeführt sind. Ein Nichtausführen der erforderlichen Wartungs- und Einstellungsarbeiten kann zu einem Verlust des Garantieanspruchs führen.

Nicht von der Garantie abgedeckte Punkte und Bedingungen

Nicht alle Produktfehler oder Fehlfunktionen, die im Garantiezeitraum auftreten, stellen Verarbeitungs- oder Materialfehler dar. Diese Garantie schließt Folgendes aus:

- Produktversagen aufgrund der Verwendung von Ersatzteilen, die keine Toro Originalteile sind, oder aufgrund der Installation oder Verwendung von Anbaugeräten, Modifikationen oder nicht genehmigtem Zubehör. Der Hersteller dieser Artikel gibt möglicherweise eine eigene Garantie.
- Produktfehler, die aufgrund nicht ausgeführter Wartungs- und/oder Einstellungsarbeiten entstehen. Die Nichtdurchführung der in der *Betriebsanleitung* angeführten empfohlenen Wartungsarbeiten für das Toro Produkt kann zu einer Ablehnung der Ansprüche im Rahmen der Garantie führen.
- Produktfehler, die auf den missbräuchlichen, fahrlässigen oder waghalsigen Einsatz des Produkts zurückzuführen sind.
- Teile, die sich abnutzen, außer bei fehlerhaften Teilen. Beispiele von Teilen, die sich beim normalen Produkteinsatz abnutzen oder verbraucht werden, sind u. a. Bremsbeläge und Bremsbacken, Kupplungsbeläge, Messer, Spindeln, Rollen und Lager (abgedichtet oder schmierbar), Untermesser, Zündkerzen, Laufräder und Lager, Reifen, Filter, Riemen und bestimmte Spritzgerätkomponenten, wie z. B. Membrane, Düsen und Sicherheitsventile.
- Durch äußere Einflüsse verursachte Fehler. Als äußere Einflüsse werden u. a. Wetter, Einlagerungsverfahren, Verunreinigung, Verwendung nicht zugelassener Kraftstoffe, Kühlmittel, Schmiermittel, Zusätze, Dünger, Wasser oder Chemikalien angesehen.
- Defekte oder Leistungsprobleme aufgrund von Kraftstoffen (z. B. Benzin, Diesel oder Biodiesel), die nicht den Branchennormen entsprechen.

Länder außer USA oder Kanada

Kunden, die Produkte von Toro kaufen, die von den USA oder Kanada exportiert wurden, sollten sich an den Toro Distributor (Händler) wenden, um Garantiepolice für das entsprechende Land oder die Region zu erhalten. Sollten Sie aus irgendeinem Grund nicht mit dem Service des Händler zufrieden sein oder Schwierigkeiten beim Erhalt der Garantieinformationen haben, wenden Sie sich an den Importeur der Produkte von Toro.

- Normales Geräuschniveau, normale Vibration und Abnutzung und normaler Verschleiß.
- Normale Verbrauchsgüter sind u. a. Schäden am Sitz aufgrund von Abnutzung oder Abrieb, abgenutzte, lackierte Oberflächen, verkratzte Schilder oder Fenster.

Teile

Teile, die als vorgeschriebene Wartungsarbeiten ausgewechselt werden müssen, werden für den Zeitraum bis zur geplanten Auswechslung des Teils garantiert. Teile, die im Rahmen dieser Garantie ausgewechselt werden, sind für die Länge der Originalproduktgarantie abgedeckt und werden das Eigentum von Toro. Es bleibt Toro überlassen, ob ein Teil repariert oder ausgewechselt wird. Toro kann überholte Teile für Reparaturen unter Garantie verwenden.

Garantie für Deep-Cycle und Lithium-Ionen-Batterien:

Deep-Cycle- und Lithium-Ionen-Batterien haben eine bestimmte Gesamtzahl an Kilowatt-Stunden, die sie bereitstellen können. Einsatz-, Auflade- und Wartungsverfahren können die Nutzungsdauer der Batterie verlängern oder verkürzen. Während der Nutzung der Batterien in diesem Produkt nimmt die nützliche Arbeit zwischen Aufladeintervallen langsam ab, bis die Batterien ganz aufgebraucht sind. Für das Auswechseln aufgebrauchter Batterien (aufgrund normaler Nutzung) ist der Produkteigentümer verantwortlich. Ein Auswechseln der Batterie (für die Kosten kommt der Eigentümer auf) kann im normalen Garantiezeitraum erforderlich sein. Hinweis: (Nur Lithium-Ionen-Batterie): Eine Lithium-Ionen-Batterie wird nur von einer anteiligen Teilgarantie abgedeckt, die im 3. bis 5. Jahr basierend auf der Verwendungsdauer und den genutzten Kilowattstunden basiert. Lesen Sie die *Bedienungsanleitung* für weitere Informationen.

Für die Kosten von Wartungsarbeiten kommt der Eigentümer auf

Motoreinstellung, Schmierung, Reinigung und Polieren, Austausch von Filtern, Kühlmittel und die Durchführung der empfohlenen Wartungsarbeiten sind einige der normalen Arbeiten, die der Eigentümer auf eigene Kosten an den Toro Produkten durchführen muss.

Allgemeine Bedingungen

Im Rahmen dieser Garantie haben Sie nur Anspruch auf eine Reparatur durch einen offiziellen Toro Distributor oder Händler.

Weder The Toro Company noch Toro Warranty Company haftet für mittelbare, beiläufige oder Folgeschäden, die aus der Verwendung der Toro Products entstehen, die von dieser Garantie abgedeckt werden, einschließlich aller Kosten oder Aufwendungen für das Bereitstellen von Ersatzgeräten oder Service in angemessenen Zeiträumen des Ausfalls oder nicht Verwendung, bis zum Abschluss der unter dieser Garantie ausgeführten Reparaturarbeiten. Außer den Emissionsgewährleistungen, auf die im Anschluss verwiesen wird (falls zutreffend) besteht keine ausdrückliche Gewährleistung. Alle abgeleiteten Gewährleistungen zur Verkäuflichkeit und Eignung für einen bestimmten Zweck sind auf die Dauer der ausdrücklichen Gewährleistung beschränkt.

Einige Staaten lassen Ausschlüsse von beiläufigen oder Folgeschäden nicht zu; oder schränken die Dauer der abgeleiteten Gewährleistung ein. Die obigen Ausschlüsse und Beschränkungen treffen daher ggf. nicht auf Sie zu. Diese Garantie gibt Ihnen bestimmte legale Rechte; Sie können weitere Rechte haben, die sich von Staat zu Staat unterscheiden.

Hinweis zur Motorgarantie:

Das Emissionskontrollsystem des Produkts kann von einer separaten Garantie abgedeckt sein, die die Anforderungen der EPA (amerikanische Umweltschutzbehörde) und/oder CARB (California Air Resources Board) erfüllen. Die oben angeführten Beschränkungen hinsichtlich der Betriebsstunden gelten nicht für die Garantie auf das Emissionskontrollsystem. Weitere Angaben finden Sie in der Aussage zur Garantie hinsichtlich der Motoremissionskontrolle in der Bedienungsanleitung oder in den Unterlagen des Motorherstellers