



# Spindellager- und Dichtungsüberholungskit

bis 2011, Mähwerk mit 11 oder 14 Messern für Mäher  
Greensmaster® Flex™

Modellnr. 130-0105

## Installationsanweisungen

# Installation

### ▲ WARNUNG:

**KALIFORNIEN**  
Warnung zu Proposition 65

Dieses Produkt enthält eine Chemikalie oder Chemikalien, die laut den Behörden des Staates Kalifornien krebserregend wirken, Geburtsschäden oder andere Defekte des Reproduktionssystems verursachen.

# 1

## Vorbereiten der Maschine

### Keine Teile werden benötigt

### Für alle Modelle

1. Stellen Sie den Mäher auf eine flache, ebene Arbeitsfläche. Stellen Sie sicher, dass der Motor ausgeschaltet ist. Ziehen Sie den Zündkerzenstecker ab.

2. Entfernen Sie das Mähwerk von der Zugmaschine; weitere Informationen finden Sie in der *Bedienungsanleitung* für die Zugmaschine.

**Hinweis:** Wenn die Groomingspindel am Mähwerk montiert ist, entfernen Sie sie; weitere Informationen finden Sie in der *Bedienungsanleitung* für die Groomingspindel.

3. Entfernen Sie den Untermesserträger vom Mähwerk; weitere Informationen finden Sie in der *Bedienungsanleitung*.
4. Entfernen Sie die Riemenabdeckung und den Spindeltreibriemen von der linken Seite des Mähwerks; weitere Informationen finden Sie in der *Bedienungsanleitung*.
5. Blockieren Sie die Spindel mit einem Holzstück, sodass sie sich nicht drehen kann. Entfernen Sie

die Bundmutter, mit der die Antriebsscheibe an der Spindelwelle befestigt ist (Bild 2 und Bild 3). Ziehen Sie die Scheibe von der Welle ab. Nehmen Sie den Federkeil und das Distanzstück von der Spindelwelle ab.

6. Lösen und nehmen Sie die zwei Sicherungsmuttern, Kopfschrauben und Sicherungsscheiben ab, mit denen die Spindeltriebsplatte an der linken Seite des Mähwerks befestigt ist (Bild 1). Nehmen Sie die Teile von der Seitenplatte des Mähwerks ab. Entfernen Sie das Distanzstück (falls vorhanden) hinter der Spindeltriebsplatte.

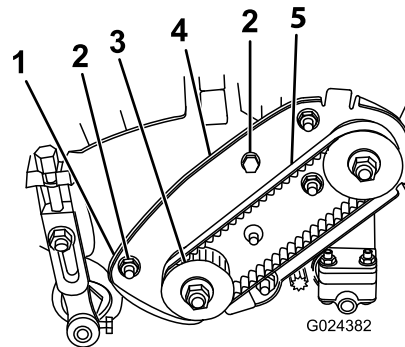


Bild 1

- |   |                        |
|---|------------------------|
| 1. Distanzstück   | 4. Spindeltriebsplatte |
| 2. Sicherungsmutter, Kopfschraube und Sicherungsscheibe | 5. Spindeltriebriemen  |
| 3. Spindeltriebsplatte                                  |                        |

7. Entfernen Sie die Frontrolle; weitere Informationen finden Sie in der *Bedienungsanleitung*.

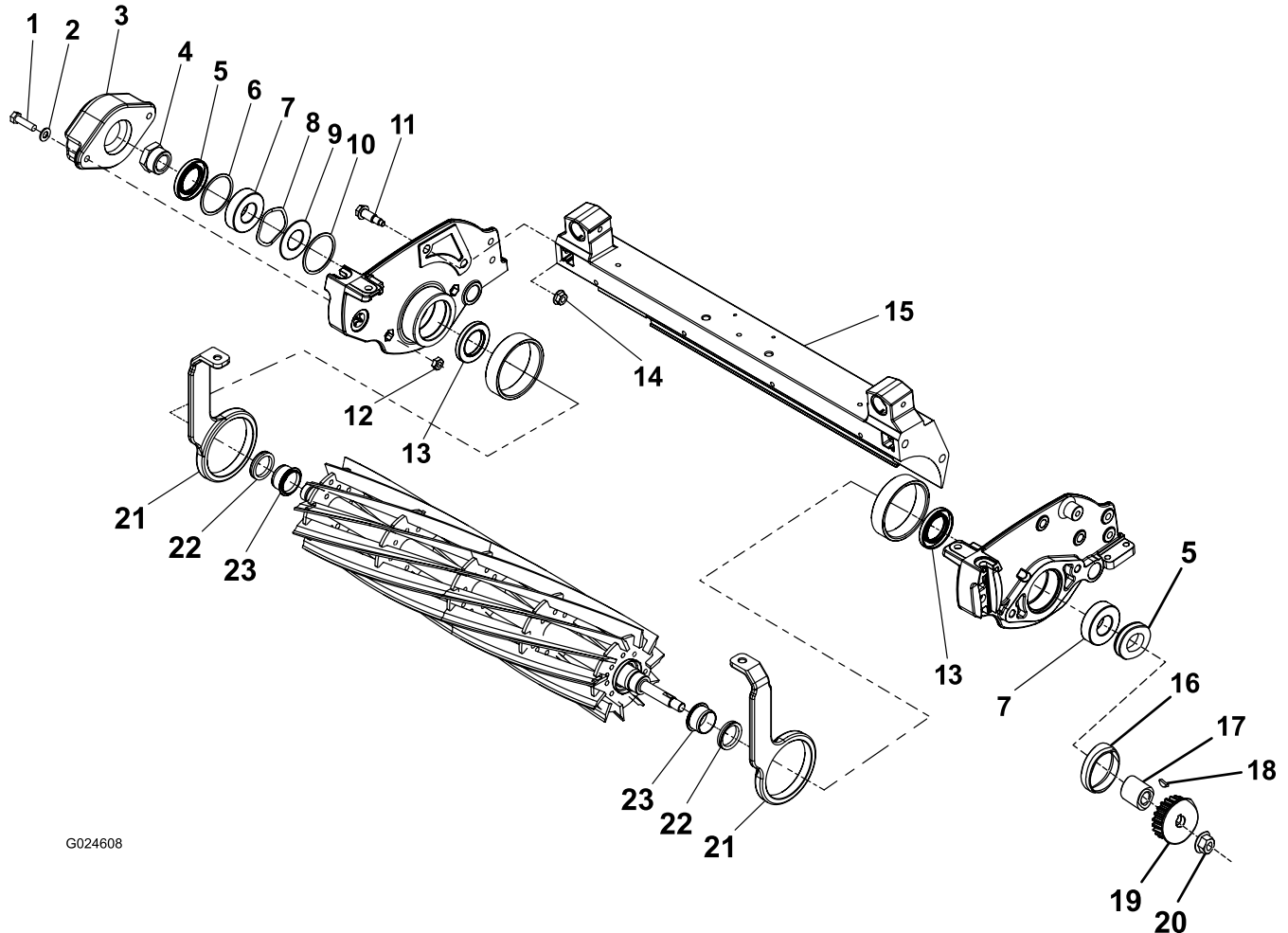
## Modelle mit integrierten Lagergehäusen

1. Lösen Sie die Schrauben, mit denen die Heckrolle befestigt ist.
2. Entfernen Sie die zwei Schrauben, Scheiben und Sicherungsmuttern, mit denen das Gegengewicht am rechten Ende des Mähwerks befestigt ist (Bild 2).
3. Nehmen Sie Sicherungsmutter des Spindellagers von der rechten Seite der Spindel ab (Bild 2).

**Hinweis:** Die Sicherungsmutter des Spindellagers hat ein Linksgewinde.



4. Nehmen Sie die Seitenplatten vom Rahmen und von der Spindel ab; weitere Informationen finden Sie in der *Bedienungsanleitung*. Nehmen Sie die Spindel ab.
5. Entfernen Sie die zwei Öldichtungen an jedem Lagergehäuse und werfen sie weg (Bild 2).
6. Entfernen Sie das Lager von der linken Seite der Platte und werfen Sie es weg.
7. Entfernen Sie die Halteringe, Lager, Wellenscheiben und Druckscheiben von der rechten Seitenplatte und werfen sie weg.
8. Reinigen Sie die Lagergehäuse.



G024608

**Bild 2**

- |                                       |                      |                       |                          |
|---------------------------------------|----------------------|-----------------------|--------------------------|
| 1. Schraube                           | 7. Kugellager        | 13. Innere Öldichtung | 19. Spindeltriebsscheibe |
| 2. Scheibe                            | 8. Wellenscheibe     | 14. Bundmutter        | 20. Bundmutter           |
| 3. Gegengewicht                       | 9. Druckscheibe      | 15. Rahmen            | 21. Neigungsarm          |
| 4. Sicherungsmutter des Spindellagers | 10. Haltering        | 16. Distanzstück      | 22. V-Ring               |
| 5. Äußere Öldichtung                  | 11. Ansatzschraube   | 17. Distanzstück      | 23. Hülse                |
| 6. Haltering                          | 12. Sicherungsmutter | 18. Federkeil         |                          |

## Modelle mit abnehmbaren Lagergehäusen

1. Entfernen Sie die zwei Sicherungsmuttern, mit denen das Gegengewicht am rechten Ende des Mähwerks befestigt ist (Bild 3). Entfernen Sie das Gegengewicht.
2. Nehmen Sie Sicherungsmutter des Spindellagers von der rechten Seite der Spindel ab (Bild 3).

**Hinweis:** Die Sicherungsmutter des Spindellagers hat ein Linksgewinde.

3. Entfernen Sie die zwei konischen Muttern und Senkschrauben, mit denen jedes Spindellagergehäuse an den Seitenplatten des Mähwerks befestigt ist (Bild 3).

**Hinweis:** Wenn dieses Kit verwendet wird, um Gehäuse dichtungen auf Öldichtungen nachzurüsten, werden eine neue Lagersicherungsmutter und ein

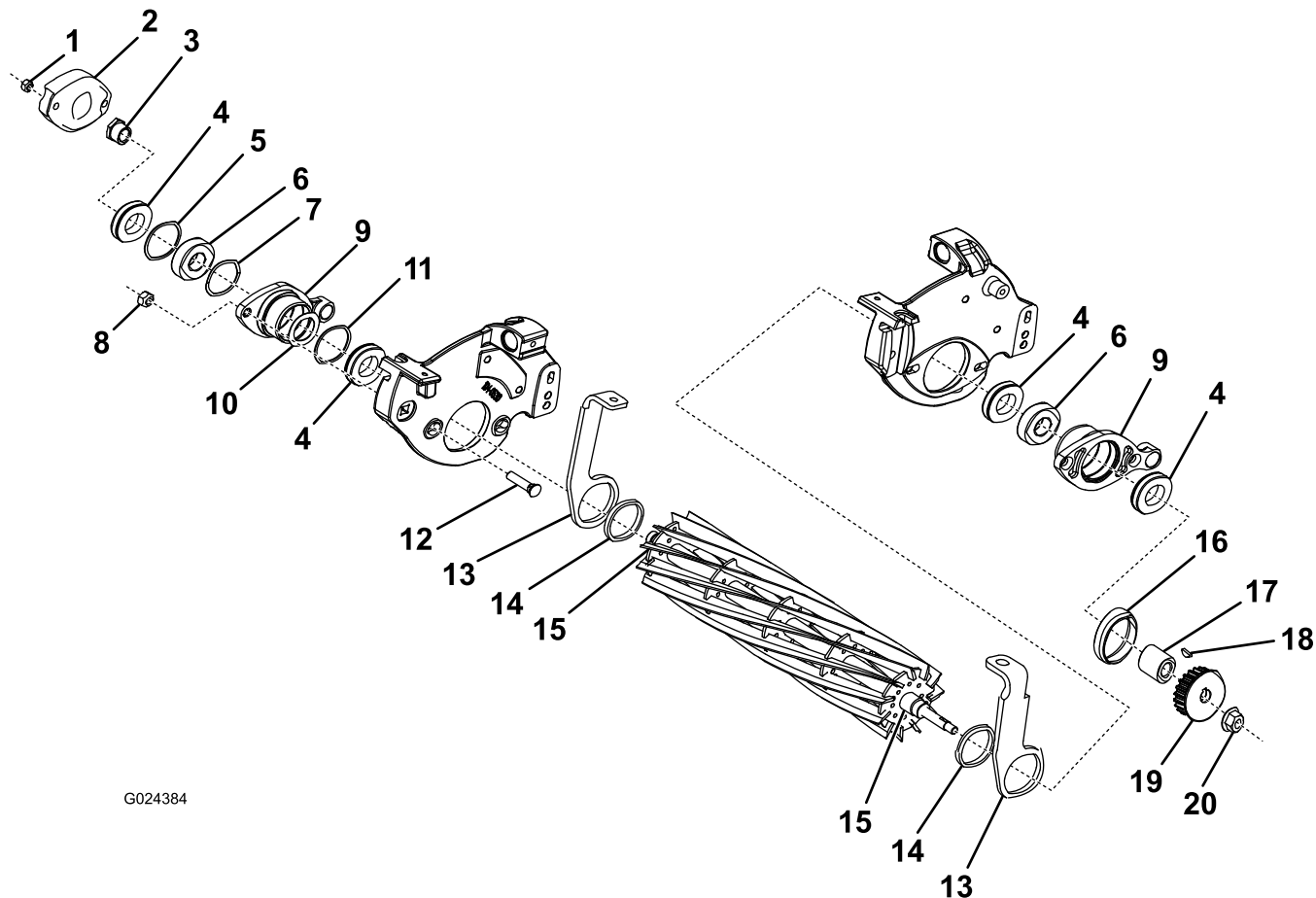
Distanzstück (Bild 3) benötigt. Für die Öldichtungen in diesem Kit müssen die Lagersicherungsmutter und das Distanzstück einen Außendurchmesser von 3,2 cm haben (ältere Teile haben einen Außendurchmesser von 2,8 cm). Beziehen Sie Bestellnummer 107-3227, Lagersicherungsmutter, und 107-3228, Distanzstück, von Ihrem örtlichen Toro Vertragshändler.

## ⚠ ACHTUNG

Das Berühren der Spindel, des Untermessers oder anderer Teile des Mähwerks kann zu Körperverletzungen führen. Tragen Sie dicke Handschuhe, wenn Sie das Mähwerk handhaben.

**Wichtig:** Stützen Sie die Spindel ab, damit sie nicht herunterfällt, wenn Sie die Lagergehäuse entfernen.

4. Nehmen Sie beide Lagergehäuse vom Rahmen und von der Spindel ab.
5. Entfernen Sie die zwei Öldichtungen an jedem Lagergehäuse und werfen sie weg (Bild 3).
6. Entfernen Sie das Lager vom linken Lagergehäuse und werfen Sie es weg.
7. Entfernen Sie die zwei Halteringe, Lager, Wellenscheiben und Druckscheiben (falls vorhanden) vom rechten Lagergehäuse.
8. Reinigen Sie die Lagergehäuse.



G024384

**Bild 3**

- |                                       |                    |                       |                          |
|---------------------------------------|--------------------|-----------------------|--------------------------|
| 1. Sicherungsmutter                   | 6. Spindellager    | 11. Haltering         | 16. Distanzstück         |
| 2. Gegengewicht                       | 7. Wellenscheibe   | 12. Senkschraube      | 17. Distanzstück         |
| 3. Sicherungsmutter des Spindellagers | 8. Konische Mutter | 13. Neigungsarm       | 18. Federkeil            |
| 4. Öldichtung                         | 9. Lagergehäuse    | 14. Büchse            | 19. Spindeltriebsscheibe |
| 5. Haltering                          | 10. Druckscheibe   | 15. Lagerachsschenkel | 20. Bundmutter           |

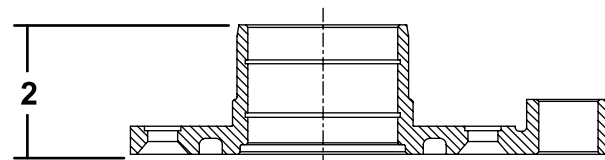
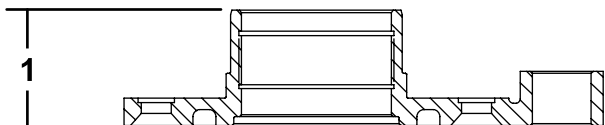
# 2

## Einbauen des Kits

Für diesen Arbeitsschritt erforderliche Teile:

1	Druckscheibe
4	Öldichtung
1	Distanzstück
2	V-Ring
2	Kugellager
2	Haltering
2	Wellenscheibe

1. Befestigen Sie das neue Lager im linken Lagergehäuse oder in der Seitenplatte (Bild 6).
2. Setzen Sie den Haltering, die Druckscheibe, Wellenscheibe, das Lager und den Haltering in das rechte Lagergehäuse oder in die rechte Seitenplatte ein (Bild 5).
3. Setzen Sie eine Öldichtung in jede Seite des Lagergehäuses ein; die flache Seite muss außen sein.
  - Verwenden Sie an Modellen mit integrierten Lagergehäusen oder Lagergehäusen, die eine Bohrlänge von 4 cm (Bild 4) haben, die große Scheibe (liegt dem Kit bei), um jede Dichtung in das Lagergehäuse zu drücken, bis die Scheibe mit der äußeren Kante des Lagergehäuses bündig ist.

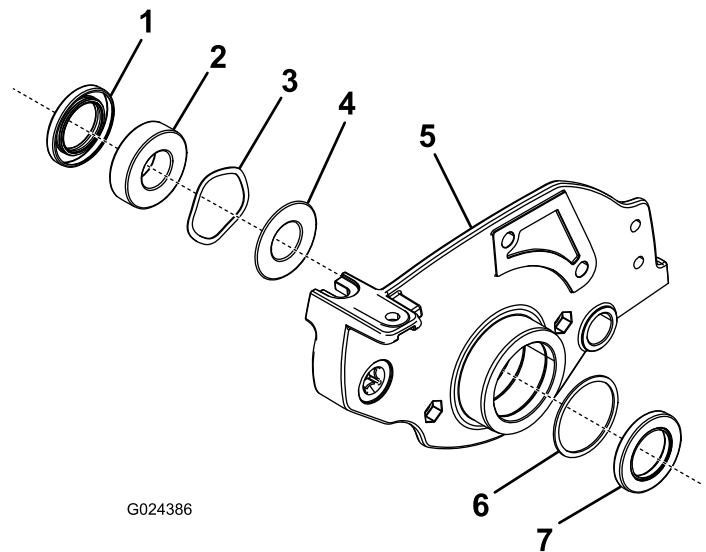


**Bild 4**

G024385

1. 4 cm

2. 4,5 cm

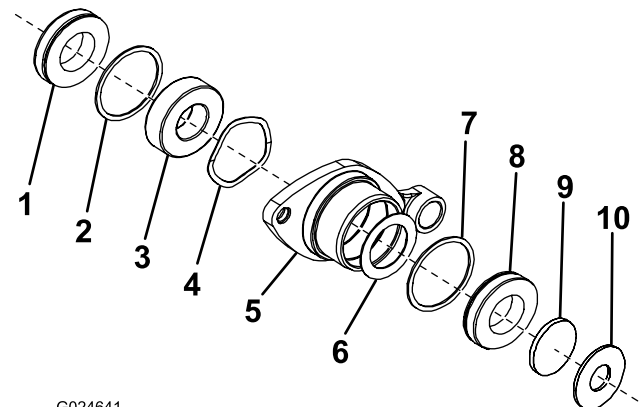


G024386

**Bild 5**  
Rechtes Lagergehäuse

- |                      |                      |
|----------------------|----------------------|
| 1. Äußere Öldichtung | 5. Lagergehäuse      |
| 2. Lager             | 6. Haltering         |
| 3. Wellenscheibe     | 7. Innere Öldichtung |
| 4. Druckscheibe      |                      |

- An Lagergehäuse, die eine Bohrlänge von 4,5 cm haben (Bild 4) müssen Sie die innere Dichtung mit dem Distanzstück und der großen Scheibe, die dem Kit beiliegen, um weitere 5 mm in das Lagergehäuse drücken (Bild 6). Das Distanzstück ist 5 mm dick. Entfernen Sie das Distanzstück, wenn es mit der äußeren Kante des Lagergehäuses bündig ist.



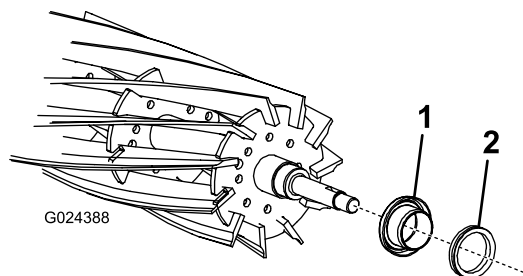
G024641

**Bild 6**  
Rechtes Lagergehäuse

- |                      |                      |
|----------------------|----------------------|
| 1. Äußere Öldichtung | 6. Druckscheibe      |
| 2. Haltering         | 7. Haltering         |
| 3. Lager             | 8. Innere Öldichtung |
| 4. Wellenscheibe     | 9. Distanzstück      |
| 5. Lagergehäuse      | 10. Scheibe (groß)   |

- Füllen Sie jeden Lagerhohlraum ca. halbvoll mit Mehrzweckfett.
- Nehmen Sie den V-Ring an jedem Ende der Spindelwelle von der Hülse (Bild 7).

**Hinweis:** Prüfen Sie die Hülsen und wechseln Sie sie bei Bedarf aus. Ein Spezialhülsentreiber ist erhältlich. Wenden Sie sich für dieses Werkzeug an den Toro Vertragshändler. Drücken Sie eine neue Hülse auf jedes Ende der Spindelwelle, bis die Hülse mit der Stufe in der Welle bündig ist.



**Bild 7**

1. Hülse

2. V-Ring

- Bringen Sie einen neuen V-Ring (flache Seite zuerst) auf jedes Ende der Spindelwelle an, bis er ganz in der Hülse steckt.
- Tragen Sie ein Gleitmittel auf die Lagerachsschenkel der Mähspindel auf (Bild 2 und Bild 3). Setzen Sie die Spindel so in ein, dass die Neigungsarme und die Büchsen im Rahmen sind, um die Lagergehäuse aufzunehmen.

**Hinweis:** Das Ende der Spindel mit der Keilnut sollte an der linken Seite des Rahmens sein.

### **⚠ ACHTUNG**

**Das Berühren der Spindel, des Untermessers oder anderer Teile des Mähwerks kann zu Körperverletzungen führen. Tragen Sie dicke Handschuhe, wenn Sie das Mähwerk handhaben.**

# 3

## Abschließen der Installation

### Keine Teile werden benötigt

### Modelle mit integrierten Lagergehäusen

- Setzen Sie beide Seitenplatten auf die Spindelwelle. Klopfen Sie sie ggf. mit einem weichen Hammer ein.
- Befestigen Sie die Seitenplatten am Rahmen.

- Befestigen Sie die Heckrolle.

### Modelle mit abnehmbaren Lagergehäusen

- Stecken Sie beide Lagergehäuse (Bild 3) durch den Rahmen auf die Spindelwelle.
- Drücken Sie das Gehäuse auf die Spindelwelle. Klopfen Sie sie ggf. mit einem weichen Hammer ein.
- Befestigen Sie das Lagergehäuse mit den zwei Senkschrauben und den konischen Muttern an der Seitenplatte des Mähwerks. Ziehen Sie die Befestigungen an.

### Für alle Modelle

- Tragen Sie ein Gleitmittel auf das interne Gewinde der Lagersicherungsmutter auf (Bild 2 und Bild 3). Blockieren Sie die Spindel mit einem Holzstück, sodass sie sich nicht drehen kann. Befestigen Sie die Lagersicherungsmutter an der Spindelwelle und ziehen sie an.

**Hinweis:** Die Sicherungsmutter des Spindellagers hat ein Linksgewinde.

- Befestigen Sie das Gegengewicht mit den vorher abgenommenen Befestigungen an der rechten Seite des Mähwerks (Bild 2 und Bild 3).
- Setzen Sie das Distanzstück in das linke Lagergehäuse ein (Bild 1). Befestigen Sie die Spindeltriebsplatte mit den vorher entfernten Sicherungsmuttern, Kopfschrauben und Sicherungsscheiben an der Seite des Mähwerks. Ziehen Sie die Befestigungen an, um die Teile zu befestigen.
- Befestigen Sie das Distanzstück und den Federkeil an der Spindelwelle (Bild 2 und Bild 3). Tragen Sie ein Gleitmittel auf die interne Bohrung der Antriebsscheibe auf und legen Sie die Scheibe auf die Spindelwelle. Befestigen und ziehen Sie die Bundmutter an, mit der die Riemenscheibe an der Spindelwelle befestigt ist.
- Drehen Sie die Riemenscheibe, um eine ungehinderte Bewegung sicherzustellen. Wenn Sie ein Verklemmen feststellen, beheben Sie das Problem.

**Hinweis:** Der Flex 21 hat aufgrund des Designs der Spindeldichtung einen höheren Spindelwiderstand als andere Toro Grünsmäher.

- Befestigen Sie den Spindeltriebriemen an der Riemenscheibe und dem Antrieb (Bild 1). Stellen Sie die Spannung des Treibriemens ein und setzen Sie die Riemenabdeckung auf; weitere Informationen zur Einstellung finden Sie in der *Bedienungsanleitung*.
- Bauen Sie die Frontrolle ein.
- Montieren Sie den Untermesserträger am Mähwerk.
- Montieren Sie das Mähwerk an der Zugmaschine.

**Hinweise:**

**Hinweise:**



**Count on it.**