



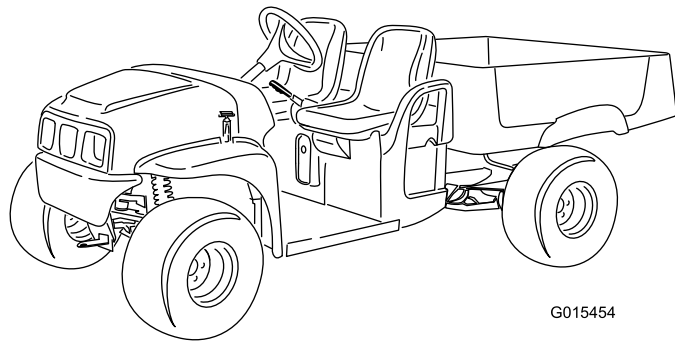
Count on it.

Manuale dell'operatore

**Veicolo polifunzionale MDE
Workman®**

N° del modello 07299—N° di serie 312000001 e superiori

N° del modello 07299TC—N° di serie 312000001 e superiori



G015454

Questo veicolo polifunzionale è pensato per l'utilizzo in applicazioni professionali da parte di operatori professionisti del verde. È stato progettato principalmente per trasportare gli utensili utilizzati nelle suddette applicazioni. Questo veicolo consente il trasporto sicuro di un operatore e di un passeggero sugli appositi sedili. Il pianale del veicolo non è adatto al trasporto di alcun passeggero.

Questo prodotto è conforme a tutte le direttive europee pertinenti; vedere i dettagli nella Dichiarazione di Conformità (DICO) specifica del prodotto, fornita a parte.

Introduzione

Leggete attentamente queste informazioni al fine di utilizzare e mantenere correttamente il prodotto, ed evitare infortuni e danni. Voi siete responsabili del corretto utilizzo del prodotto, all'insegna della sicurezza.

Per informazioni su prodotti ed accessori, per la ricerca di un distributore o la registrazione del vostro prodotto, potete contattare Toro direttamente a www.Toro.com.

Per assistenza, ricambi originali Toro o ulteriori informazioni, rivolgetevi a un Distributore Toro autorizzato o ad un Centro Assistenza Toro, ed abbiate sempre a portata di mano il numero del modello ed il numero di serie del prodotto. Il numero del modello ed il numero di serie si trovano nella posizione riportata nella Figura 1. Scrivete i numeri nello spazio previsto.

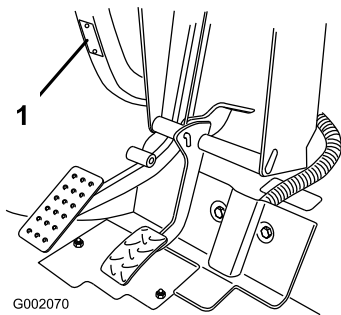


Figura 1

1. Posizione del numero del modello e del numero di serie

N° del modello _____
N° di serie _____

Questo manuale identifica pericoli potenziali e riporta messaggi di sicurezza evidenziati dal simbolo di avviso di sicurezza (Figura 2), che segnala un pericolo che può

causare gravi infortuni o la morte se non osserverete le precauzioni raccomandate.



Figura 2

1. Simbolo di allarme

Per evidenziare le informazioni vengono utilizzate altre due parole. **Importante** indica informazioni di carattere meccanico di particolare importanza e **Nota** evidenzia informazioni generali di particolare rilevanza.

Indice

Introduzione	2	Sostituzione dei fusibili	30
Sicurezza	4	Sostituzione dei fari anteriori	30
Norme di sicurezza	4	Manutenzione del sistema di trazione	31
Prima dell'uso	4	Ispezione dei pneumatici	31
Funzionamento	4	Regolazione della convergenza delle ruote anteriori e della staffa di inclinazione	31
Maneggio e revisione delle batterie	7	Controllo dell'olio nel transaxle	33
Manutenzione	8	Manutenzione dei freni	33
Pressione acustica	8	Ispezione dei freni	33
Vibrazioni mano-braccio	8	Controllo dell'olio dei freni	33
Vibrazione sul corpo	8	Regolazione del freno di stazionamento	34
Adesivi di sicurezza e informativi	9	Pulizia	34
Preparazione	12	Lavaggio del veicolo	34
1 Montaggio del volante	12	Rimessaggio	35
2 Montaggio delle batterie	13	Localizzazione guasti	36
3 Controllo della pressione dei pneumatici	14	Schemi	37
4 Impostazione della tensione del caricabatterie (solo 07299TC)	14		
5 Lettura del manuale e visione della videocassetta	15		
Quadro generale del prodotto	16		
Comandi	16		
Specifiche	19		
Attrezzi e accessori	19		
Funzionamento	20		
La sicurezza prima di tutto	20		
Controlli preliminari all'avvio	20		
Controllo della pressione dei pneumatici	20		
Avviamento del veicolo	20		
Arresto del veicolo	20		
Stazionamento del veicolo	20		
Descrizione e utilizzo delle batterie	20		
Uso del cassone	22		
Rodaggio di un veicolo nuovo	23		
Caricamento del cassone	23		
Trasporto del veicolo	23		
Traino del veicolo	24		
Traino di un rimorchio	24		
Manutenzione	25		
Programma di manutenzione raccomandato	25		
Lista di controllo della manutenzione quotidiana	25		
Procedure pre-manutenzione	26		
Manutenzione del veicolo in speciali condizioni di servizio	26		
Sollevamento del veicolo tramite martinetto	26		
Accesso al cofano	27		
Lubrificazione	27		
Ingrassaggio	27		
Manutenzione dell'impianto elettrico	28		
Manutenzione delle batterie	28		

Sicurezza

L'errato utilizzo o manutenzione da parte dell'operatore o del proprietario possono provocare incidenti. Per ridurre il rischio di incidenti, rispettate le seguenti norme di sicurezza e fate sempre attenzione al simbolo di allarme, che indica **Attenzione**, **Avvertenza** o **Pericolo** – “norme di sicurezza”. Il mancato rispetto delle istruzioni può provocare infortuni o la morte.

I supervisori, gli operatori e gli addetti all'assistenza devono avere dimestichezza con le pubblicazioni e gli standard riportati di seguito (la documentazione può essere richiesta all'indirizzo indicato):

SAE J2258 Veicolo polifunzionale leggero

SAE International, 400 Commonwealth Drive,
Warrendale, PA 15096-0001 U.S.A.

Norme di sicurezza

▲ AVVERTENZA

Il Workman è un veicolo fuoristrada e non è stato progettato, equipaggiato o realizzato per essere utilizzato su strade pubbliche o autostrade.

Responsabilità del supervisore

- Assicuratevi che gli operatori siano stati opportunamente addestrati e abbiano acquisito dimestichezza con il *Manuale dell'operatore* e tutti i cartelli presenti sul veicolo.
- Non dimenticate di prevedere procedure speciali e regole di lavoro per condizioni operative insolite (ad esempio, pendii troppo ripidi per il funzionamento del veicolo).

Nota: Questo veicolo è provvisto di un limitatore di velocità impostato dal supervisore, che consente di limitare la velocità massima di guida dell'operatore. Vedere la sezione Interruttore di controllo del limite di velocità in Panoramica del prodotto.

Prima dell'uso

- Utilizzate il veicolo soltanto dopo avere letto e compreso il contenuto del presente manuale.
- Non permettete mai che bambini e ragazzi utilizzino il veicolo. Chiunque utilizzi il veicolo deve essere in possesso della patente di guida.
- Non consentite mai ad altre persone adulte di utilizzare il veicolo senza che abbiano prima letto e compreso il *Manuale dell'operatore*. Il veicolo deve essere utilizzato esclusivamente da

persone opportunamente addestrate e autorizzate. Assicuratevi che tutti gli operatori siano fisicamente e mentalmente in grado di utilizzare il veicolo.

- Questo veicolo è stato progettato per trasportare soltanto voi, l'operatore, e un passeggero sul sedile predisposto dal costruttore. Non trasportate mai altri passeggeri sul veicolo.
- Non utilizzate mai il veicolo qualora abbiate assunto farmaci o alcolici. Anche i farmaci prescrittibili e i medicinali contro il raffreddore possono provocare sonnolenza.
- Non guidate il veicolo in condizioni di stanchezza. Non dimenticate di fare qualche pausa saltuaria. È estremamente importante che siate costantemente vigili.
- Acquisite familiarità con i comandi ed imparate ad arrestare rapidamente il veicolo.
- Non togliete i carter, i dispositivi di sicurezza o gli adesivi. Qualora un carter, un dispositivo di sicurezza o un adesivo fossero in cattivo stato, illeggibili o danneggiati, riparatevi o sostituiteli prima di riutilizzare il veicolo.
- Indossate sempre calzature robuste. Non utilizzate il veicolo indossando sandali, scarpe da tennis o calzature leggere. Non indossate indumenti ampi o gioielli che possano rimanere impigliati nelle parti in movimento e causare infortuni.
- È consigliabile indossare occhiali di protezione, calzature di sicurezza, pantaloni lunghi e un casco, che sono richiesti da alcune norme di sicurezza e assicurazione locali.
- Evitate di guidare in condizioni di oscurità, soprattutto in zone non familiari. Qualora dobbiate guidare in tali condizioni, procedete con cautela accendendo i fari e valutando se sia opportuno aggiungere altri dispositivi di illuminazione.
- Qualora utilizzate il veicolo nelle vicinanze di persone, guidate con estrema cautela. Prestate sempre attenzione alle zone in cui le persone potrebbero trovarsi.
- Prima di utilizzare il veicolo, controllatene sempre le parti indicate nella sezione di pre-avviamento del presente manuale. Qualora riscontriate anomalie, non utilizzate il veicolo. Prima di utilizzare il veicolo o l'accessorio, assicuratevi che il problema sia stato risolto.

Funzionamento

- Quando il veicolo è in movimento, l'operatore e il passeggero devono rimanere seduti. L'operatore deve

tenere entrambe le mani sul volante ogniqualvolta sia possibile, il passeggero deve avvalersi delle apposite maniglie. Tenete sempre le braccia e le gambe all'interno della carrozzeria del veicolo.

- Quando trasportate un passeggero guidate più lentamente e svoltate meno bruscamente. Ricordate che il passeggero potrebbe non aspettarsi che voi freniate o svoltiate, e non essere preparato.
- Prestate sempre attenzione ad evitare basse sporgenze come rami di alberi, stipiti di porte e passaggi sopraelevati. Assicuratevi che in alto vi sia uno spazio sufficiente per lasciare facilmente passare il veicolo e la testa.
- Qualora il veicolo non venga utilizzato in condizioni di sicurezza, potrebbero derivarne incidenti, ribaltamento del veicolo stesso e gravi lesioni o la morte. Guidate con cautela. Per evitare il ribaltamento o la perdita del controllo:
 - procedete con estrema cautela, rallentate e mantenete una distanza di sicurezza da bunker, fossati, insenature, rampe, zone non familiari ed altre aree che presentino variazioni improvvise delle condizioni del terreno o dell'altezza;
 - prestate attenzione a buche e ad altri pericoli nascosti;
 - procedete con estrema cautela durante l'utilizzo del veicolo su superfici bagnate, in condizioni atmosferiche avverse, ad alta velocità o con pieno carico; il tempo e la distanza di arresto aumentano a pieno carico;
 - evitate arresti e avviamenti improvvisi; non passate dalla retromarcia alla marcia avanti senza prima esservi fermati completamente;
 - rallentate prima di eseguire curve; non tentate svolte brusche, manovre improvvise o altre operazioni di guida pericolose, che potrebbero causare la perdita del controllo del veicolo;
 - durante lo scarico, non lasciate sostare persone dietro il veicolo e non lasciate cadere il carico sui piedi di eventuali astanti; sbloccate i dispositivi di chiusura della sponda posteriore dal lato del cassone e non dal retro;
 - utilizzate il veicolo soltanto se il cassone è abbassato e chiuso col dispositivo di fermo;
 - prima di muovervi in retromarcia, guardate indietro e assicuratevi che non vi siano persone dietro di voi; e retrocedete lentamente;
 - prestate attenzione al traffico quando attraversate o procedete nei pressi di una strada; e Date sempre la precedenza a pedoni e ad altri veicoli.

Questo veicolo non è stato progettato per essere utilizzato su strade o autostrade. Segnalate sempre l'intenzione di svoltare o di arrestarvi con sufficiente anticipo, perché le altre persone sappiano ciò che desiderate fare. Rispettate tutte le norme previste dal codice della strada.

- L'impianto elettrico del veicolo può produrre scintille in grado di incendiare materiali esplosivi. Non utilizzate mai il veicolo all'interno o nelle vicinanze di un'area in cui vi siano polvere o fumi esplosivi nell'aria.
- Qualora non siate certi della sicurezza di funzionamento del veicolo, interrompete il lavoro e consultate il vostro supervisore.
- Se il veicolo vibra in modo anomalo, arrestatelo immediatamente, attendete che tutte le parti in movimento si siano fermate, e ispezionate il veicolo per rilevare la presenza di eventuali danni. Prima di riprenderne l'utilizzo, riparate tutti i danni.
- Prima di scendere dal sedile:
 1. Arrestate il movimento della macchina.
 2. Innestate il freno di stazionamento.
 3. Girate la chiave in posizione Off.
 4. Togliete la chiave.

Nota: Se il veicolo si trova in pendenza, bloccatene le ruote dopo essere scesi.

 5. I lampi possono causare lesioni gravi o morte. Se vedete lampi o udite tuoni vicini all'area in cui vi trovate, non utilizzate la macchina; cercate un riparo.

Frenatura

- Prima di avvicinarvi ad un ostacolo, rallentate. In questo modo avrete maggiore tempo a disposizione per fermarvi o deviare. L'urto contro un ostacolo può danneggiare il veicolo e il suo contenuto, ma ancor più importante, può infortunare voi ed il passeggero.
- Il peso lordo del veicolo ha un notevole impatto sulla vostra capacità di arresto e/o di svolta. I carichi pesanti e gli accessori rendono più difficili le manovre di arresto o di svolta del veicolo. Quanto più pesante è il carico, tanto più tempo sarà necessario per arrestare il veicolo.
- Riducete la velocità del veicolo se il cassone di carico è stato rimosso e se non sono stati montati accessori. La modifica delle caratteristiche di frenatura e gli arresti rapidi possono causare il blocco delle ruote

posteriori, fattore che può influire sul controllo del veicolo.

- I tappeti erbosi e le pavimentazioni sono molto più sdruciolevoli se bagnati. Il tempo di arresto su superfici bagnate può essere da due a quattro volte superiore rispetto a quello necessario su superfici asciutte. Se guidate in acque ferme sufficientemente profonde da bagnare i freni, questi non funzioneranno fino a quando non si saranno asciugati. Dopo avere guidato nell'acqua, controllate i freni per assicurarvi che funzionino correttamente. Qualora non reagiscano adeguatamente, procedete lentamente esercitando una leggera pressione sul pedale del freno; questa operazione consentirà di asciugare i freni.

Utilizzo su pendii

⚠ AVVERTENZA

L'utilizzo del veicolo su un pendio può causarne il ribaltamento o il rotolamento, o le batterie potrebbero scaricarsi e il veicolo non essere più in grado di avanzare sul pendio. Ciò potrebbe causare infortuni.

- **Non utilizzate la macchina su versanti eccessivamente scoscesi.**
- **Non accelerate rapidamente e non agite bruscamente sui freni durante la discesa di un pendio, soprattutto in caso di trasporto di un carico.**
- **Se durante la salita di un pendio le batterie dovessero scaricarsi oppure non riuscite più ad avanzare, azionate gradualmente i freni e retrocedete lentamente dal pendio in linea retta.**
- **In pendenza, utilizzate il veicolo lentamente e prestate attenzione.**
- **Evitate di svoltare su un pendio.**
- **Riducete il carico e rallentate.**
- **Evitate di fermarvi sui pendii, soprattutto durante il trasporto di un carico.**

Durante l'utilizzo del veicolo su un pendio è necessario adottare le ulteriori misure precauzionali sotto indicate.

- Rallentate prima di iniziare a salire o a scendere un pendio.
- Se durante la salita di un pendio le batterie dovessero scaricarsi oppure non riuscite più ad avanzare, azionate gradualmente i freni e retrocedete lentamente dal pendio in linea retta.
- Le manovre di svolta durante la salita o la discesa su un pendio possono essere pericolose. Qualora

dobbiare svoltare su un pendio, procedete lentamente e con estrema cautela. Non effettuate mai svolte brusche o rapide.

- I carichi pesanti influiscono sulla stabilità. Riducete il peso del carico e la velocità durante l'utilizzo del veicolo su un pendio oppure qualora il carico presenti un alto baricentro. Ancorate il carico per impedire che si sposti, e prestate maggiore attenzione quando trasportate carichi che si muovono con facilità, come liquidi, pietrame, sabbia ecc.
- Evitate di fermarvi sui pendii, soprattutto durante il trasporto di un carico. L'arresto durante la discesa da un pendio richiede un tempo maggiore rispetto all'arresto su terreno piano. Se il veicolo deve essere arrestato, evitate improvvise variazioni di velocità, che potrebbero causarne il ribaltamento o il rotolamento. Non agite bruscamente sui freni durante la retromarcia, per evitare che il veicolo si capovolga.
- Potete installare un kit ROPS opzionale per l'utilizzo su terreni in pendenza.

Utilizzo su terreno accidentato

Riducete la velocità e il carico durante l'utilizzo su terreno accidentato o irregolare, e in prossimità di cordoli, buche e altre variazioni improvvise del terreno. I carichi potrebbero spostarsi, rendendo instabile il veicolo.

Potete installare un kit ROPS opzionale per l'utilizzo su terreni accidentati.

⚠ AVVERTENZA

Le variazioni improvvise del terreno possono causare il brusco movimento del volante, che può provocare lesioni alle mani e alle braccia.

- **Riducete la velocità durante l'utilizzo su terreno accidentato e in prossimità di cordoli.**
- **Afferrate il volante sulla circonferenza, senza stringerlo eccessivamente, tenendo i pollici lontano dalle razze del volante.**

Carico e scarico

Il peso e la posizione del carico e del passeggero possono modificare il baricentro e la maneggevolezza del veicolo. Per evitare la perdita del controllo e infortuni, seguite le indicazioni sotto riportate.

- Non trasportate carichi che superano i limiti riportati sulla targhetta del peso del veicolo; per i limiti di peso del veicolo consultate il paragrafo Specifiche, nella sezione Panoramica del prodotto. Il carico nominale si riferisce esclusivamente a superfici piane.

- Riducete il peso del carico durante l'utilizzo del veicolo su pendii o terreno accidentato, onde evitarne il ribaltamento o il capovolgimento.
- Riducete il peso del carico se il baricentro è alto. Le merci come mattoni, fertilizzante o legname formano alti cumuli nel cassone. Quanto più alto è il carico, tanto è più probabile che il veicolo si ribalti. Distribuite il carico mantenendolo il più basso possibile, e assicuratevi che non intralci la visibilità posteriore.
- Sistemate il peso del carico in modo uniforme da un lato all'altro. Collocando il carico verso uno dei lati, vi sono maggiori probabilità che il veicolo si ribalti durante le svolte.
- Sistemate il peso del carico in modo uniforme dalla parte anteriore a quella posteriore. Collocando il carico dietro l'assale posteriore si riduce il peso sulle ruote anteriori. Ciò può dare luogo ad una perdita del controllo di sterzata o causare il ribaltamento del veicolo su pendii o terreno sconnesso.
- Prestate maggiore attenzione se il carico supera le dimensioni del cassoncino e qualora si trasportino carichi decentrati che non sia possibile centrare. Mantenete i carichi equilibrati e fissateli, per evitare che si spostino.
- Fissate sempre i carichi in modo che non possano spostarsi. Se un carico non è stato fissato o qualora trasportiate un liquido in un contenitore di grandi dimensioni, come un polverizzatore, il carico può spostarsi. Lo spostamento si verifica con maggiore frequenza durante le svolte, la salita o la discesa dai pendii, e con l'improvvisa variazione di velocità o la guida su superfici accidentate. Lo spostamento dei carichi può causare il ribaltamento del veicolo.
- Non dimenticate che i carichi pesanti aumentano la distanza di arresto e riducono la capacità di svoltare rapidamente senza ribaltarsi.
- Lo spazio di carico posteriore è destinato esclusivamente al trasporto di carichi e non di passeggeri.
- Non sovraccaricate mai il veicolo. L'adesivo (sul telaio posteriore) riporta i limiti di carico del veicolo. Non sovraccaricate mai gli accessori e non superate il peso lordo del veicolo.

Maneggio e revisione delle batterie

- Per ridurre il rischio di incendio, eliminate eccessive quantità di grasso, erba, foglie e i residui accumulatisi nell'area del motore e delle batterie.
- Scollegate e rimuovete sempre il cavo della batteria prima di qualsiasi intervento sui componenti elettrici.
- Scollegando il cavo della batteria impedirete il funzionamento dell'impianto elettrico.
- L'elettrolito della batteria contiene acido solforico, che produce idrogeno, gas che in determinate proporzioni diventa esplosivo.
 - Provvedete sempre alla manutenzione, al rimessaggio ed alla ricarica del veicolo in un ambiente ben ventilato.
 - Tenete scintille e fiamme libere lontano dalle batterie.
 - Non fumate nelle adiacenze delle batterie.
 - Non utilizzate mai fiamme libere per controllare il livello o le perdite di elettrolito delle batterie.
- Maneggiate o lavorate con l'elettrolito prestando sempre la massima attenzione. L'acido solforico presente nell'elettrolito può causare ustioni e danneggiare l'abbigliamento. L'acido solforico può essere emesso anche sotto forma gassosa, in grado di nuocere ai polmoni.
 - Indossate le apposite protezioni degli occhi, delle mani e del viso.
 - Non chinatevi mai sopra le batterie.
 - Evitate di aspirare i vapori delle batterie.
 - Riempite le batterie nelle vicinanze di acqua pulita, per lavare la pelle.
 - Se dell'elettrolito dovesse schizzare sulla pelle o negli occhi, lavate la parte colpita per 20 minuti con acqua pulita. Togliete gli abiti imbevuti di acido, e consultate immediatamente un medico.

⚠ AVVERTENZA

Il peso del cassone può essere notevole. Le mani o altre parti del corpo possono rimanere schiacciate.

- **Tenete lontane le mani e le altre parti del corpo durante l'abbassamento del cassone.**
- **Non scaricate materiali addosso agli astanti.**

- Non scaricate mai un cassone di carico pieno mentre il veicolo si trova in posizione obliqua su un pendio. La variazione della distribuzione del peso può causare il capovolgimento del veicolo.
- Durante l'utilizzo del veicolo con un carico pesante all'interno del cassone, riducete la velocità e mantenete una distanza di frenata sufficiente. Non azionate improvvisamente i freni, Agite con maggiore cautela sui pendii.

- Tenete bambini e animali da compagnia lontano dalle batterie e dall'elettrolito.
- L'elettrolito è molto velenoso.
 - Non ingerite l'elettrolito.
 - In caso d'ingestione non inducete il vomito; bevete invece grandi quantità di acqua o latte, seguite da latte di magnesia, uova crude sbattute o olio vegetale. Consultate immediatamente un medico.
 - Tenete bambini e animali da compagnia lontano dalle batterie e dall'elettrolito.
- Tenete i tappi di sfato saldamente montati sulle batterie quando non le riempite. Non usate il veicolo con uno o più tappi di sfato mancanti o danneggiati.
- In sede di rimozione o montaggio delle batterie, impedito ai morsetti di toccare le parti metalliche del veicolo.
- Non lasciate che gli attrezzi metallici creino cortocircuiti fra i morsetti delle batterie e le parti metalliche del veicolo. Togliete tutti i gioielli e l'orologio prima di revisionare le batterie.
- Non controllate la carica della batteria collocando un oggetto metallico sui poli; fareste scaturire delle scintille che potrebbero causare un'esplosione.
- Tenete sempre correttamente posizionati i dispositivi di fissaggio delle batterie in modo da proteggerle e fissarle saldamente.
- Prima di ricaricare le batterie leggete e comprendete le istruzioni pertinenti; vedere Ricarica delle batterie, Manutenzione (pagina 25). Quando ricaricate le batterie prendete le seguenti precauzioni:
 - spostate l'interruttore del veicolo in posizione Off prima di collegare il caricabatterie alla presa di alimentazione;
 - ricaricate le batterie soltanto con il caricabatterie a corredo del veicolo;
 - non ricaricate le batterie danneggiate o gelate;
 - staccate sempre il cavo c.a. dalla presa prima di staccarlo dalla presa di ricarica del veicolo, per non causare scintille;
 - se durante la ricarica una batteria dovesse riscaldarsi, emettere grandi quantità di gas o spruzzare dell'elettrolito, scollegate immediatamente il cavo del caricabatterie dalla presa di alimentazione; prima di riutilizzare il veicolo fatelo revisionare da un Centro di Assistenza autorizzato.

Manutenzione

- Le operazioni di manutenzione, riparazione, regolazione o ispezione del veicolo possono essere eseguite esclusivamente da personale qualificato e autorizzato.
- Prima di eseguire interventi di riparazione o di regolazione del veicolo, fermate il veicolo, innestate il freno di stazionamento e rimuovete la chiave per evitare che il motore venga avviato accidentalmente da altri.
- Per assicurarvi che l'intero veicolo sia in buone condizioni, mantenete opportunamente serrati tutti i dadi, i bulloni e le viti.
- Non usate bacinelle di carburante o preparati fluidi infiammabili per pulire i componenti.
- In caso di riparazioni di notevole entità, rivolgetevi ad un Distributore Toro autorizzato.
- Per garantire prestazioni ottimali e la sicurezza del veicolo, acquistate sempre parti di ricambio e accessori originali Toro. Le parti di ricambio e gli accessori prodotti da altri costruttori possono essere pericolosi. Una qualsivoglia modifica del veicolo che possa influire sul funzionamento, sulle prestazioni, sulla lunga durata o sull'utilizzo dello stesso può dare luogo a infortuni o a morte. Un tale utilizzo può rendere nulla la garanzia del prodotto.

Pressione acustica

Questa unità ha un livello di pressione acustica all'orecchio dell'operatore di 68 dBA, con un valore di incertezza (K) di 1 dBA.

Vibrazioni mano-braccio

Livello di vibrazione rilevato per la mano destra = 0.43 m/s²

Livello di vibrazione rilevato per la mano sinistra = 0.38 m/s²

Valore di incertezza (K) = 0.5 m/s²

I valori rilevati sono stati determinati in conformità con le procedure definite nella norma EN 1032.

Vibrazione sul corpo

Livello di vibrazione rilevato = 0.2 m/s²

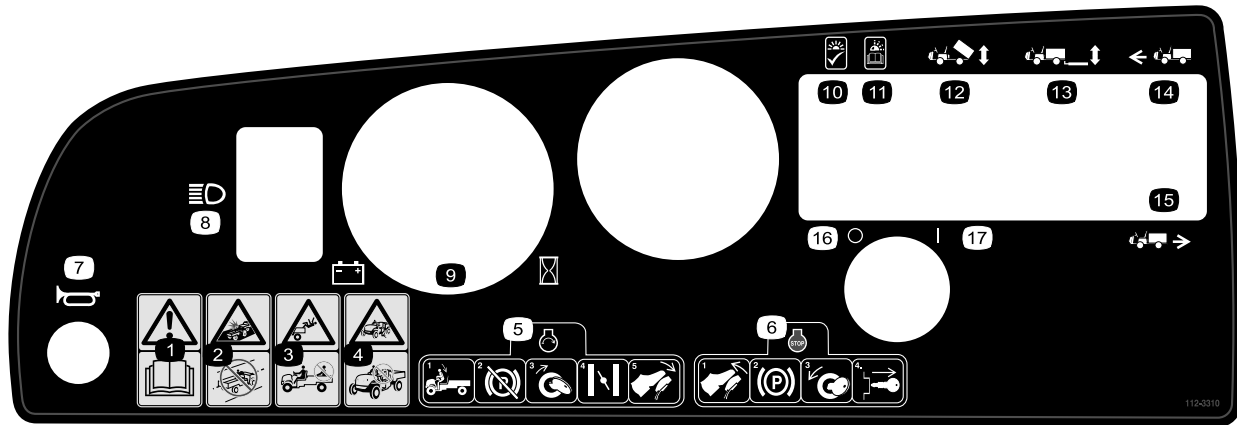
Valore di incertezza (K) = 0.5 m/s²

I valori rilevati sono stati determinati in conformità con le procedure definite nella norma EN 1032.

Adesivi di sicurezza e informativi



Gli adesivi di sicurezza e di istruzione sono chiaramente visibili, e sono affissi accanto a zone particolarmente pericolose. Sostituite gli adesivi danneggiati o smarriti.



112-3310

- | | |
|--|--|
| 1. Avvertenza – leggete il <i>Manuale dell'operatore</i> . | 10. Fari accesi, OK |
| 2. Pericolo di collisione. Non utilizzate questo veicolo su vie pubbliche, strade o autostrade. | 11. Fari intermittenti, leggete il <i>Manuale dell'operatore</i> . |
| 3. Pericolo di caduta. Non trasportate passeggeri sul pianale di carico. | 12. Sollevamento del pianale di carico |
| 4. Pericolo di caduta. Non permettete che bambini e ragazzi utilizzino il veicolo. | 13. Sollevamento posteriore |
| 5. Per avviare il motore sedetevi al posto di guida, rilasciate il freno di stazionamento, girate la chiave di accensione in posizione On, tirate la leva dello starter (se opportuno), e premete il pedale dell'acceleratore. | 14. Marcia avanti |
| 6. Per spegnere il motore, rilasciate il pedale dell'acceleratore, inserite il freno di stazionamento, girate la chiave di accensione in posizione Off e toglietela. | 15. Retromarcia |
| 7. Avvisatore acustico | 16. Accensione—Disattivata |
| 8. Fari | 17. Accensione—Attivata |
| 9. Misuratore della carica delle batterie/contaore | |



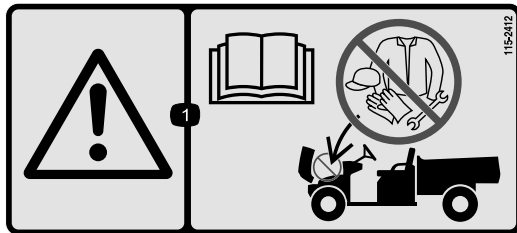
104-7215

1. Avvertenza. Leggete il *Manuale dell'operatore*.
2. Pericolo di esplosione. Vietato fumare, fuoco e fiamme libere vicino alle batterie.
3. Avvertenza – Non usate questa macchina senza addestramento.
4. Pericolo di ribaltamento –Prestate attenzione e guidate lentamente in pendenza; rallentate prima delle curve, mantenete una velocità inferiore a 26 km/h a pieno carico o con carico pesante, e su terreno accidentato.
5. Pericolo di caduta e di ferite a braccia e gambe – Non trasportate passeggeri sul pianale di carico, e tenete sempre braccia e gambe all'interno del veicolo.



104-7207

1. Pericolo di avvelenamento. Leggete il *Manuale dell'operatore*.
2. Pericolo di esplosione. Vietato fumare, fuoco e fiamme libere.
3. Pericolo di ustione da liquido caustico o sostanza chimica – Praticate il primo soccorso lavando con acqua abbondante.



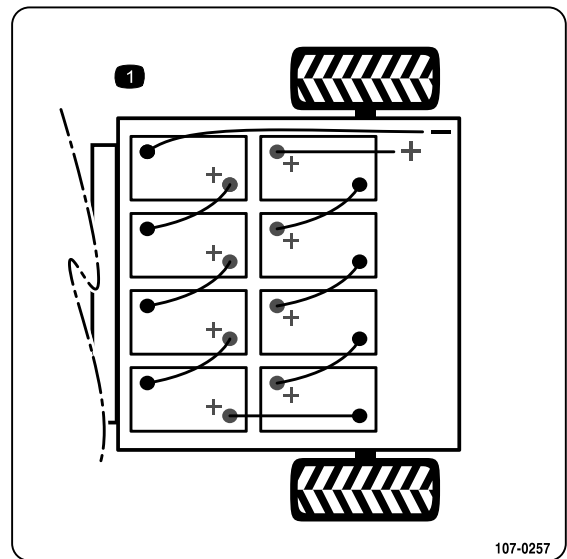
115-2412

1. Avvertenza – Leggete il *Manuale dell'operatore*; senza rimessaggio.



107-0295

1. Avvertenza – Per maggiori informazioni sulle batterie leggete il *Manuale dell'operatore*; le batterie contengono piombo, non disperdetele nell'ambiente. Scollegate il cavo dalla presa di alimentazione prima di guidare il veicolo.
2. Pericolo di esplosione. Vietato fumare, fuoco e fiamme libere; evitate le scintille.



107-0257

1. Schema delle batterie



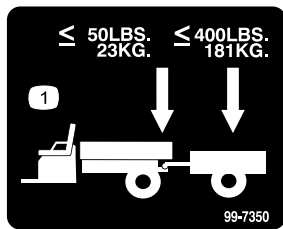
107-0356

1. Avvertenza. Non toccate le parti in movimento, ventola; non toccate le superfici calde; leggete il *Manuale dell'operatore*.



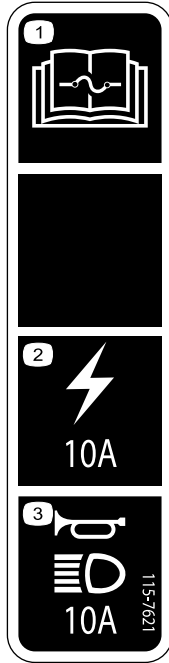
99-7954

1. Avvertenza. Leggete il *Manuale dell'operatore*.
2. Pericolo di caduta. Non trasportate passeggeri sul pianale di carico.
3. Pericolo di esplosione, scarica statica nella tanica. Non riempite le taniche di carburante sul pianale di carico; mettete le taniche per terra prima di riempirle.



99-7350

1. Peso massimo del timone 23 kg. Peso massimo del rimorchio 181 kg.



115-7621

1. Leggete il *Manuale dell'operatore* per le informazioni sui fusibili.
2. Fusibile da 10 A per la presa elettrica.
3. Fusibile da 10 A per avvisatore acustico e fari anteriori.



Simboli della batteria

Sulla vostra batteria si trovano alcuni di questi simboli, o tutti

- | | |
|--|---|
| 1. Pericolo di esplosione. | 6. Tenete gli astanti a distanza di sicurezza dalla batteria. |
| 2. Vietato fumare, fuoco e fiamme libere. | 7. Usate occhiali di sicurezza. I gas esplosivi possono accecare e causare altre lesioni. |
| 3. Pericolo di ustioni da liquido caustico o sostanza chimica. | 8. L'acido della batteria può accecare e causare gravi ustioni. |
| 4. Usate occhiali di sicurezza. | 9. Lavate immediatamente gli occhi con abbondante acqua e ricorrete subito al medico. |
| 5. Leggete il <i>Manuale dell'operatore</i> . | 10. Contiene piombo; non disperdetevi nell'ambiente. |

Preparazione

Parti sciolte

Verificate che sia stata spedita tutta la componentistica, facendo riferimento alla seguente tabella.

Procedura	Descrizione	Qté	Uso
1	Volante	1	Montate il volante (solo modello n° 07299TC).
2	Dispositivo di fissaggio della batteria Asta di fissaggio delle batterie Cavi delle batterie Supporti del vassoio delle batterie Supporto delle batterie Dado flangiato (3/8 pollice) Spray di protezione dei morsetti della batteria	2 2 7 4 1 2 1	Montate le batterie (solo modello 07299TC).
3	Non occorrono parti	–	Controllate la pressione dei pneumatici.
4	Non occorrono parti	–	Impostate la tensione del caricabatterie (solo modello 07299TC).
5	Manuale dell'operatore Catalogo dei pezzi Materiale di addestramento sulla sicurezza Scheda di registrazione Modulo di controllo preconsegna Certificato di qualità Chiave	1 1 1 1 1 1 2	Prima di usare la macchina leggete il Manuale dell'operatore e guardate il materiale di addestramento.

Nota: Determinare i lati sinistro e destro della macchina dalla normale posizione di funzionamento.



Montaggio del volante

Parti necessarie per questa operazione:

1	Volante
---	---------

Procedura

Nota: Questa operazione è necessaria soltanto per il modello 07299TC.

1. Sganciate le linguette sul retro del volante che tengono in posizione il coperchio centrale. Togliete il coperchio
2. Togliete il dado e la rondella dal piantone dello sterzo.

3. Infilate il volante e la rondella sul piantone. Collocate il volante sul piantone in modo che la traversa sia orizzontale quando i pneumatici sono dritti e la razza più grossa del volante è in basso.
4. Fissate il volante sul piantone usando il dado (Figura 3). Serrate il dado a 24-30 Nm

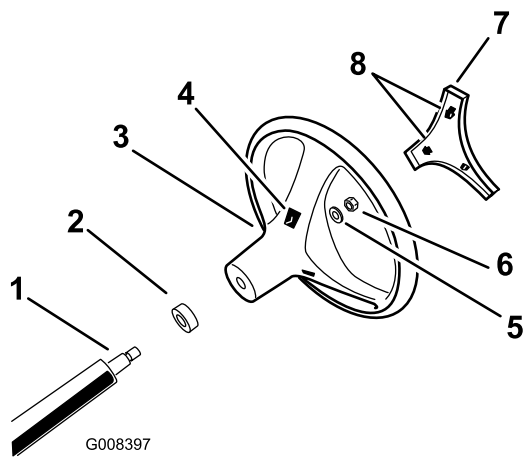


Figura 3

- | | |
|--------------------------------------|----------------------------|
| 1. Piantone | 5. Rondella |
| 2. Tenuta in schiuma sintetica | 6. Dado |
| 3. Volante | 7. Coperchio |
| 4. Fessure per linguette nel volante | 8. Linguette nel coperchio |

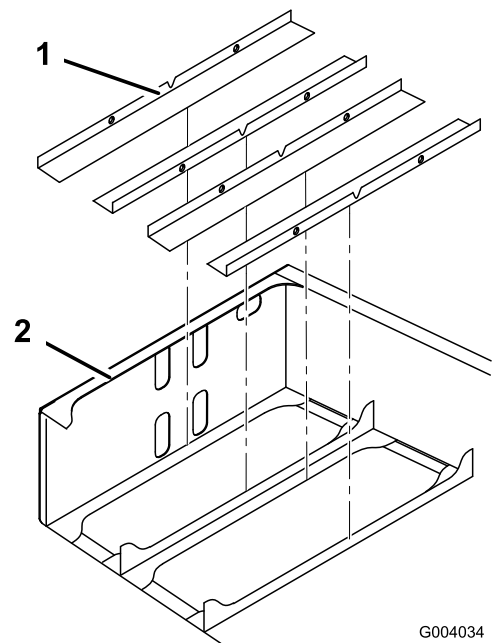


Figura 4

G004034

1. Supporti del vassoio delle batterie
2. Telaio posteriore

5. Inserite il coperchio che si fissa con uno scatto.

2

Montaggio delle batterie

Parti necessarie per questa operazione:

2	Dispositivo di fissaggio della batteria
2	Asta di fissaggio delle batterie
7	Cavi delle batterie
4	Supporti del vassoio delle batterie
1	Supporto delle batterie
2	Dado flangiato (3/8 pollice)
1	Spray di protezione dei morsetti della batteria

Procedura

Toro raccomanda Trojan T105 o T145, o US. Batteria US2200 o US145.

Dati tecnici delle batterie: 6 V 225Ah per 20 ore
Dimensioni: (LxPxA) 26,4 x 18 x 26,5 cm

1. Girate l'interruttore a chiave in posizione Off e togliete la chiave.
2. Montate i supporti del vassoio delle batterie all'interno del telaio posteriore, come illustrato Figura 4.

3. Togliete il nastro adesivo dalla parte posteriore del supporto delle batterie, e applicate quest'ultimo alla superficie interna anteriore del telaio posteriore, come illustra Figura 5.

Nota: Il supporto dev'essere situato 6 mm sotto il bordo inferiore della serie di fori superiore (Figura 5).

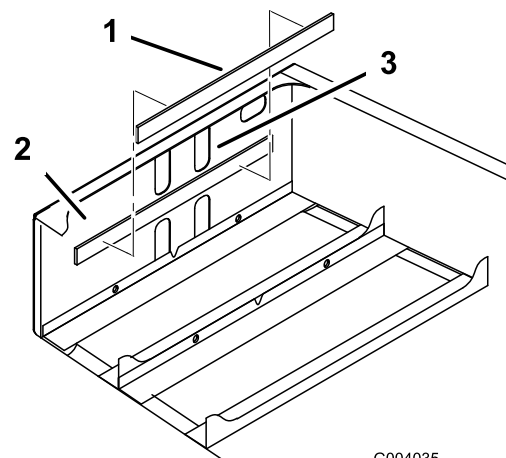


Figura 5

G004035

- | | |
|---------------------------------|-------------------|
| 1. Supporto delle batterie | 3. Fori superiori |
| 2. Superficie interna anteriore | |

4. Montate le batterie come illustrato in Figura 6.

Nota: Prestate attenzione alla polarità delle batterie quando montate le batterie nuove (Figura 6).

⚠ AVVERTENZA

In caso di errato percorso dei cavi delle batterie, il veicolo ed i cavi possono venire danneggiati e causare scintille, che possono fare esplodere i gas delle batterie e causare infortuni.

Controllate sempre la polarità delle batterie quando eseguite i collegamenti.

⚠ ATTENZIONE

Le batterie possono causare forti scosse elettriche.

- Utilizzate utensili con impugnature di plastica, o avvolgete con nastro isolante le impugnature degli utensili metallici.
- Fate attenzione a non toccare contemporaneamente un morsetto positivo ed un morsetto negativo.

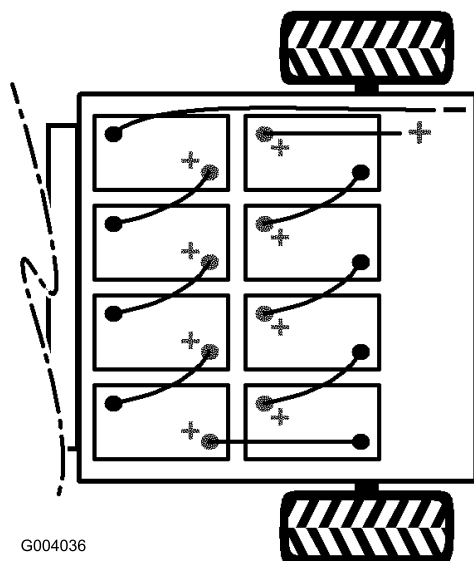


Figura 6

5. Montate i dispositivi di fissaggio delle batterie e serrate i dadi tra 17 e 23 Nm.
6. Collegare tutte le batterie utilizzando i cavi a corredo con le parti sciolte, come illustra Figura 6. Verificate che i cavi non possano venire a contatto con spigoli aguzzi.

Importante: Controllate tutti i collegamenti di alta tensione delle batterie per accertare che siano stati ancorati correttamente.

7. Serrate il bullone e fissate l'altra estremità del fermaglio con un nuovo bullone (5/16 x 3/4 pollice) e un dado flangiato (5/16 pollice) (Figura 6).

8. Collegare il cavo rosso, lungo, positivo principale tra la serie di batterie ed il veicolo (Figura 6).
9. Collegare il cavo nero, lungo, negativo principale tra la serie di batterie ed il veicolo (Figura 6).

⚠ AVVERTENZA

I collegamenti allentati o incorrettamente ancorati delle batterie possono causare danni al veicolo e ai cavi, provocando scintille che possono fare esplodere i gas delle batterie e causare infortuni.

Controllate sempre la polarità delle batterie quando eseguite i collegamenti.

10. Fissate tutti i cavi delle batterie serrando i dadi tra 14 e 20 Nm.
11. Proteggete i morsetti delle batterie con l'apposito prodotto Toro.
12. Verificate che le protezioni di gomma dei cavi delle batterie siano saldamente fissate sui morsetti delle batterie.

3

Controllo della pressione dei pneumatici

Non occorrono parti

Procedura

Controllate la pressione dei pneumatici ogni otto ore o quotidianamente, per garantirne il livello corretto.

La pressione dell'aria nei pneumatici anteriori e posteriori deve essere compresa tra 55 e 152 kPa (8 e 22 psi).

La pressione dell'aria necessaria è determinata dal carico utile trasportato. Una pressione dell'aria **inferiore** crea meno costipazione, una marcia più regolare e meno impronte di ruote. Non utilizzate una pressione bassa per carichi utili pesanti ad alte velocità.

Per carichi utili maggiori a velocità superiori, utilizzate pressioni **superiori**. Non superate la pressione massima.

4

Impostazione della tensione del caricabatterie (solo 07299TC)

Non occorrono parti

Procedura

Importante: Impostando un'errata tensione sul caricabatteria potreste interferire con il funzionamento del caricabatterie e danneggiarlo.

Verificate sempre che la tensione impostata sul caricabatterie corrisponda alla tensione utilizzata per alimentarlo.

1. Individuate il selettore di tensione, sul retro del caricabatterie (Figura 7).
2. Regolate la tensione impostata spostando verso l'alto o il basso l'interruttore sul selettore di tensione, previsto per variare la tensione impostata (Figura 7).

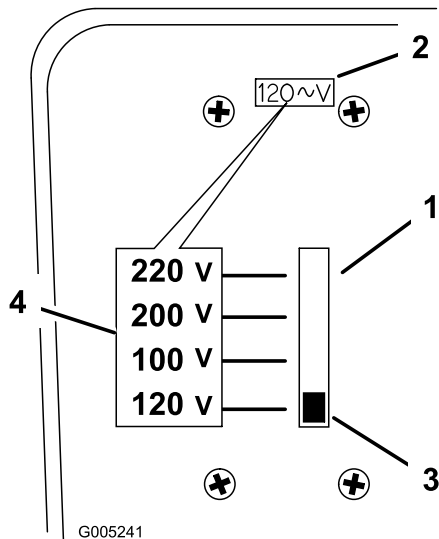


Figura 7

- | | |
|--|---|
| 1. Selettore di tensione | 3. Interruttore |
| 2. Finestra di impostazione della tensione | 4. Tensioni in base alla posizione dell'interruttore. |

5

Letture del manuale e visione della videocassetta

Parti necessarie per questa operazione:

1	Manuale dell'operatore
1	Catalogo dei pezzi
1	Materiale di addestramento sulla sicurezza
1	Scheda di registrazione
1	Modulo di controllo preconsegna
1	Certificato di qualità
2	Chiave

Procedura

- Leggete il *Manuale dell'operatore*.
- Prendete visione del materiale di addestramento sulla sicurezza.
- Compilate la scheda di registrazione.
- Compilate il *Modulo di controllo preconsegna*.

Utilizzate sempre il cavo di alimentazione corretto per la presa del paese o della regione in cui ha luogo la ricarica. All'occorrenza, richiedete il cavo di alimentazione adatto al rivenditore Toro autorizzato di zona.

Quadro generale del prodotto

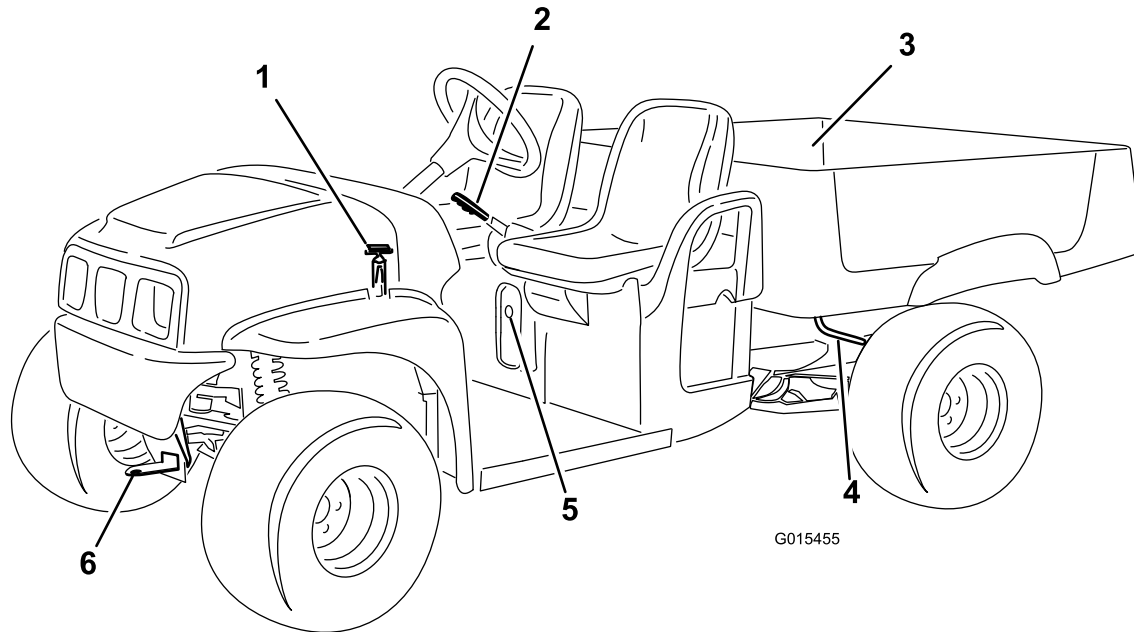


Figura 8

- | | | |
|---------------------------|---------------------------------|---------------------|
| 1. Linguetta del cofano | 3. Cassone | 5. Presa di carica |
| 2. Freno di stazionamento | 4. Leva di rilascio del cassone | 6. Timone di traino |

Comandi

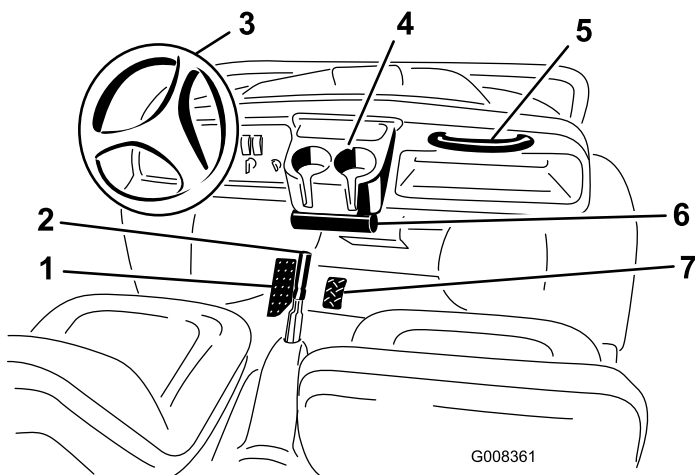


Figura 9

- | | |
|---|---|
| 1. Pedale del freno | 5. Maniglia del passeggero |
| 2. Freno di stazionamento, console centrale | 6. Leggete il <i>Manuale dell'operatore</i> . |
| 3. Volante | 7. Pedale dell'acceleratore |
| 4. Portabicchieri | |

Pedale dell'acceleratore

Il pedale dell'acceleratore (Figura 9) vi consente di variare la velocità di trazione del veicolo. Premendo il pedale quando l'interruttore On/Off è in posizione On, avvierete il motore. Premendo ulteriormente il pedale aumenterete la velocità di trazione. Il rilascio del pedale consente di rallentare il veicolo e di arrestare il motore.

Nota: Premendo il pedale e tenendolo premuto prima di girare la chiave in posizione di accensione fate scattare un interblocco di sicurezza e la macchina non funzionerà. Il rilascio del pedale consentirà lo sblocco dell'interblocco e il ripristino del normale funzionamento della macchina.

Pedale del freno

Il pedale del freno viene utilizzato per arrestare o rallentare il veicolo (Figura 9).

⚠ ATTENZIONE

I freni possono usurarsi o non essere regolati correttamente, e causare infortuni.

Se il pedale del freno presenta una corsa a vuoto minima di 25 mm dal pavimento del veicolo, occorre regolare i freni o ripararli.

Freno di stazionamento

Il freno di stazionamento è situato tra i sedili (Figura 9). Ogni volta che spegnete il veicolo, inserite il freno di stazionamento per evitare lo spostamento involontario del veicolo. Per innestare il freno di stazionamento tirate la leva. Per disinnestarlo, spingete la leva in avanti. Se il veicolo è parcheggiato su un pendio ripido, assicuratevi che il freno di stazionamento sia innestato.

Interruttore principale

L'interruttore On/Off (Figura 10), utilizzato per attivare gli impianti elettrici del veicolo, ha due posizioni: Off e On. Girate la chiave in senso orario, in posizione On, per mettere in funzione il veicolo e gli accessori. Dopo aver fermato il veicolo, girate la chiave in senso antiorario, in posizione Off. Togliete la chiave quando vi allontanate dal veicolo.

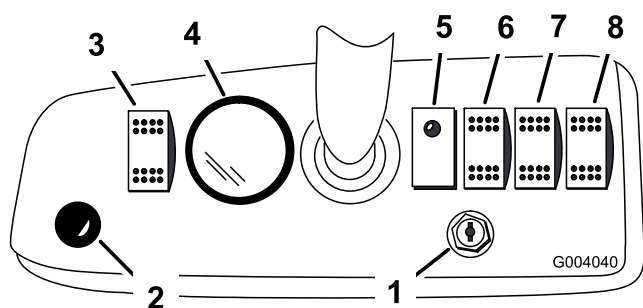


Figura 10

- | | |
|--|---|
| 1. Interruttore principale | 5. Spia dello stato del veicolo |
| 2. Pulsante dell'avvisatore acustico (solo modelli TC) | 6. Interruttore del pianale di carico (optional) |
| 3. Interruttore dei fari | 7. Interruttore di sollevamento posteriore (optional) |
| 4. Misuratore della carica delle batterie/contaore | 8. Interruttore di direzione del veicolo |

Pulsante dell'avvisatore acustico (solo modelli TC)

Premete il pulsante per attivare l'avvisatore acustico (Figura 14).

Spia di batteria scarica

Il misuratore della carica delle batterie/contaore indica il livello di carica presente nelle batterie (Figura 10 e Figura 14) ed il numero di ore di servizio del veicolo. Il misuratore della carica delle batterie è situato sopra lo schermo LCD. Quando le batterie del veicolo sono completamente cariche, dieci barre completano le posizioni da 0 ad 1. Man mano che la carica viene utilizzata, le barre scompaiono iniziando da destra. Per ulteriori informazioni sul misuratore della carica delle batterie, vedere Descrizione e utilizzo delle batterie, Funzionamento (pagina 20).

Il contaore è situato in fondo allo schermo LCD. Il contaore registra le ore di servizio ogni volta che la chiave è in posizione On e il veicolo è in moto.

Interruttore di direzione del veicolo

Usate questo interruttore (Figura 10) per commutare tra la marcia avanti e la retromarcia.

Spia dello stato del veicolo

Il veicolo contiene un computer che monitorizza lo stato degli impianti elettrici del veicolo. Il computer vi comunica lo stato del veicolo per mezzo della spia di stato del veicolo. Quando girate l'interruttore On/Off sulla posizione On (Figura 14) controllate sempre questa spia; se il veicolo non presenta problemi ed è operativo, la spia è accesa.

Se vi è un problema, la spia lampeggia. La spia lampeggia a vari intervalli secondo le varie problematiche e gli eventi possibili. Se la spia lampeggia, vedere Localizzazione guasti (pagina 36) per una descrizione dei codici di lampeggiamento.

Interruttore dei fari

Usate questo interruttore per spegnere e accendere i fari (Figura 10).

Interruttore di sollevamento del pianale di carico (optional)

Usate questo interruttore per alzare e abbassare il pianale di carico (Figura 10).

Interruttore di sollevamento posteriore (optional)

Usate questo interruttore per alzare e abbassare il dispositivo di sollevamento posteriore (Figura 10).

Interruttore di controllo del limite di velocità

L'interruttore di controllo del limite di velocità, situato sotto il portabicchieri (Figura 11), ha due posizioni: Off e On. Girate la chiave in senso orario in posizione On per limitare la velocità massima del veicolo all'impostazione effettuata in fabbrica di 19 km/h. Per ritornare alla massima velocità del veicolo, girate la chiave in senso antiorario, in posizione Off.

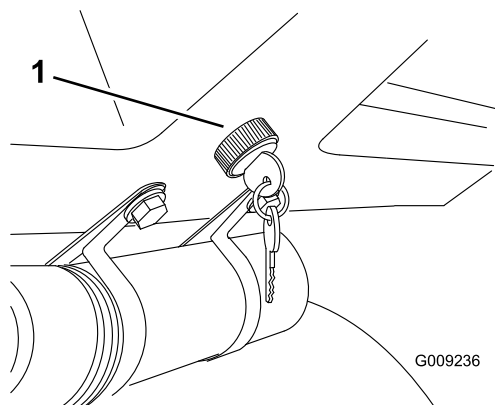


Figura 11

1. Interruttore di controllo del limite di velocità
-

Maniglie del passeggero

Le maniglie del passeggero sono collocate sul lato destro del cruscotto e all'esterno di ciascun sedile (Figura 12).

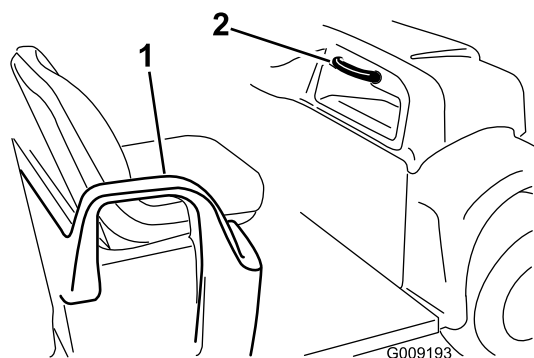


Figura 12

1. Protezione laterale
 2. Maniglia del passeggero
-

Specifiche

Nota: Specifiche e disegno sono soggetti a variazioni senza preavviso.

Peso di base	726 kg
Peso di base senza batterie	465 kg
Capacità nominale (su terreno piano)	544,5 kg in totale, compresi 90,7 kg per l'operatore e 90,7 kg per il passeggero, il carico, il peso del timone del rimorchio, il peso lordo del rimorchio, gli accessori e gli attrezzi.
Peso lordo massimo del veicolo (su terreno pianeggiante)	1.270 kg in totale, compresi tutti i pesi sopra elencati
Capacità di carico massima (su terreno piano)	363 kg in totale, compresi il peso del timone del rimorchio e il peso lordo del rimorchio
Capacità di traino:	
Attacco standard	Peso del timone 23 kg – Peso massimo del rimorchio 181 kg
Attacco per servizio pesante	Peso del timone 45 kg – Peso massimo del rimorchio 363 kg
Larghezza totale	150 cm
Lunghezza totale	304,2 cm
Distanza da terra	25,4 cm sulla parte anteriore, senza carico o operatore, 18 cm sulla parte posteriore, senza carico o operatore
Interasse	210,8 cm
Carreggiata (da linea centrale a linea centrale)	124,5 cm anteriore, 118 cm posteriore
Lunghezza del cassone	116,8 cm interna, 132,7 cm esterna
Larghezza del cassone	124,5 cm interna, 150 cm all'esterno dei parafanghi stampati
Altezza del cassone	25,4 cm interna

* Le specifiche elencate si riferiscono a un veicolo con batterie Trojan T145.

Attrezzi e accessori

Sono molti gli attrezzi ed accessori approvati da Toro per l'utilizzo con la macchina, allo scopo di ottimizzarne ed incrementarne le capacità. Richiedete la lista di attrezzi e accessori approvati al vostro Rivenditore autorizzato Toro o al distributore più vicino, oppure visitate il sito www.Toro.com.

Funzionamento

Nota: Determinare i lati sinistro e destro della macchina dalla normale posizione di funzionamento.

La sicurezza prima di tutto

Leggete attentamente tutte le norme e gli adesivi di sicurezza contenuti in questa sezione. La conoscenza di queste informazioni potrebbe aiutare voi e gli astanti ad evitare infortuni.

Controlli preliminari all'avvio

Controllate sempre i seguenti punti quando iniziate ad utilizzare il veicolo per il lavoro quotidiano.

- Controllate la pressione dei pneumatici.
- Controllate il funzionamento del pedale del freno.
- Verificate che le luci funzionino correttamente.
- Girate il volante a sinistra e a destra per verificare la corretta risposta di sterzata.
- Controllate se vi sono componenti allentati o altre anomalie evidenti. Accertatevi che il veicolo sia fermo e che tutte le parti in movimento si siano fermate prima di controllare se vi sono componenti allentati e altre anomalie.

Qualora uno degli elementi summenzionati non risultasse in perfette condizioni, prima di utilizzare il veicolo per il lavoro quotidiano rivolgetevi al meccanico di fiducia o consultate il vostro supervisore. Il supervisore potrebbe chiedervi di eseguire quotidianamente altri controlli, quindi informatevi sulle vostre responsabilità.

Controllo della pressione dei pneumatici

Intervallo tra gli interventi tecnici: Prima di ogni utilizzo o quotidianamente

Controllate la pressione dei pneumatici ogni otto ore o quotidianamente, per garantirne il livello corretto.

La pressione dell'aria nei pneumatici anteriori e posteriori deve essere compresa tra 55 e 152 kPa.

La pressione dell'aria necessaria è determinata dal carico utile trasportato. Più bassa è la pressione, più evidenti sono il costipamento e i segni lasciati dai pneumatici. Non utilizzate una pressione bassa per carichi utili pesanti ad alte velocità.

Per carichi utili maggiori a velocità superiori, utilizzate pressioni superiori. Non superate la pressione massima.

Avviamento del veicolo

1. Scollegate il caricabatterie.
2. Sedetevi sul sedile dell'operatore, inserite la chiave nell'interruttore On/Off e giratela in senso orario, in posizione On.
3. Spostate l'interruttore di direzione del veicolo nella posizione desiderata.
4. Rilasciate il freno di stazionamento.
5. Premete lentamente sul pedale dell'acceleratore per far muovere il veicolo.

Arresto del veicolo

Importante: Quando fermate il veicolo su una pendenza, usate il freno per fermare il veicolo, e il freno di stazionamento per tenerlo fermo. L'uso dell'acceleratore per fermare il veicolo può danneggiare il veicolo.

Per arrestare il veicolo, togliete il piede dal pedale dell'acceleratore e premete lentamente il pedale del freno.

Nota: La distanza di arresto può variare in funzione del carico e della velocità del veicolo.

Stazionamento del veicolo

1. Innestate il freno di stazionamento e girate la chiave in posizione Off.
2. Togliete la chiave dall'interruttore per evitare l'avviamento accidentale del motore.

Descrizione e utilizzo delle batterie

Descrizione delle batterie a carica profonda

Il veicolo contiene otto batterie al piombo a carica profonda che alimentano il motore e gli accessori. Le batterie a carica profonda non sono come le batterie delle automobili. Le batterie delle automobili sono progettate in modo da fornire un colpo di corrente per avviare il veicolo e una corrente moderata per accendere i fari e gli accessori quando il motore è spento o al minimo. L'alternatore ricarica continuamente la batteria mentre l'automobile è in marcia, quindi la batteria dell'automobile scende raramente sotto il 90% del massimo livello di carica.

La batteria a carica profonda è intesa come fonte principale di corrente per un'alimentazione costante. Le

batterie a carica profonda si scaricano normalmente al 20-30% del massimo livello di carica. Una scarica di questo livello è considerata una scarica profonda.

Le batterie al piombo-acido producono elettricità mediante una reazione chimica tra piastre rivestite di piombo e acido solforico. Caricando una batteria si inverte la reazione chimica, e si consente alla batteria di produrre di nuovo l'elettricità.

La batteria si può deteriorare, pertanto ha una durata limitata (Figura 13). La batteria nuova ha bisogno di un periodo di rodaggio per produrre l'elettricità in modo efficiente. Il periodo di rodaggio richiede normalmente da 20 a 50 cicli di scarica/carica.

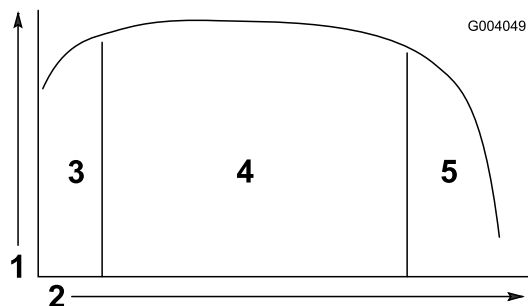


Figura 13

- | | |
|---|--|
| 1. Capacità della batteria | 4. Apice della vita utile della batteria |
| 2. Cicli di scarica/carica | 5. Fine della vita utile della batteria |
| 3. Periodo di rodaggio (da 20 a 50 cicli) | |

Dopo il rodaggio la batteria mantiene un'alta capacità per un gran numero di cicli. Il numero di cicli eseguiti dalla batteria dipende dai seguenti fattori:

- Manutenzione delle batterie – L'incorretta manutenzione riduce notevolmente la vita delle batterie.
- Livello di scarica tra i cicli di carica – **più basso è il livello di scarica regolare delle batterie tra le cariche, più corta è la vita delle batterie.**
- Frequenza di ricarica – Caricate sempre le batterie durante le pause di utilizzo. **Le batterie si danneggiano se vengono completamente scaricate, e la loro vita viene accorciata.**

Al termine della vita delle batterie, il rivestimento delle piastre di piombo inizia a deteriorarsi e le batterie perdono rapidamente capacità elettrica.

Uso delle batterie

Quando le batterie sono completamente cariche, il misuratore della carica delle batterie mostra dieci barre, da sinistra a destra (Figura 14).

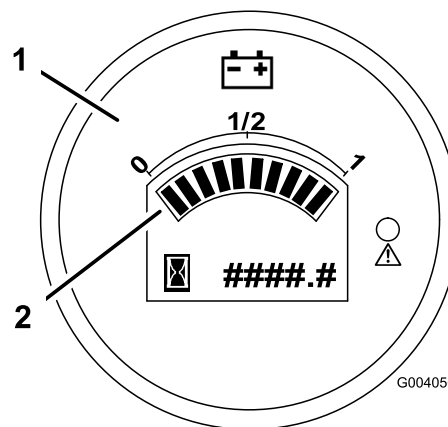


Figura 14

- | | |
|---|-----------------------------------|
| 1. Misuratore della carica delle batterie/contatore | 2. Barre indicatrici della carica |
|---|-----------------------------------|

Le barre scompaiono man mano che usate il veicolo e utilizzate l'elettricità erogata dalle batterie.

Quando rimangono soltanto due barre, si accende la spia rossa sul misuratore e l'icona della batteria sullo schermo lampeggia (Figura 15). Questo indica che la capacità delle batterie è quasi esaurita, e dovetele ricaricare non appena possibile per non danneggiarle.

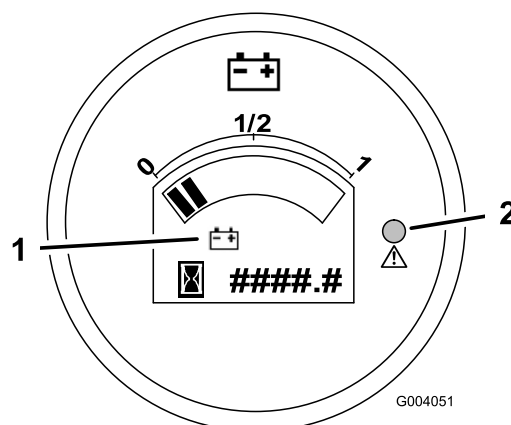


Figura 15

- | | |
|-------------------------|----------------|
| 1. Icona delle batterie | 2. Spia accesa |
|-------------------------|----------------|

Quando rimane una sola barra, la spia luminosa inizia a lampeggiare ed il veicolo entra nella modalità 'risparmio energetico' (Figura 16). In questa modalità potete guidare il veicolo a soli 5 km/h. Ricaricate immediatamente le batterie per non danneggiarle gravemente.

Se le batterie si scaricano completamente, il veicolo si ferma. **Non lasciate scaricare completamente le batterie.**

Importante: Per fare durare al massimo le batterie, caricatele sempre quando sullo schermo sono visibili due o più barre. Se lasciate scaricare

spesso le batterie a meno di due barre, ne accorciate la vita.

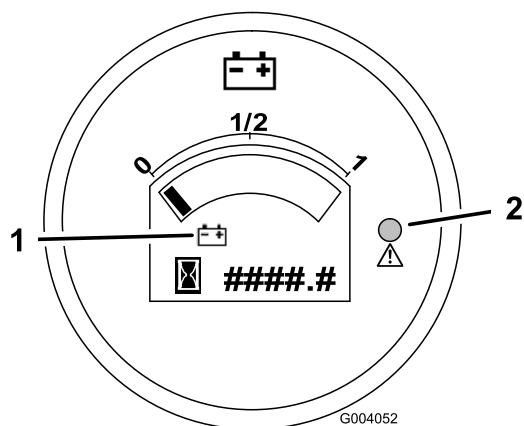


Figura 16

1. Icona delle batterie
2. Spia lampeggiante

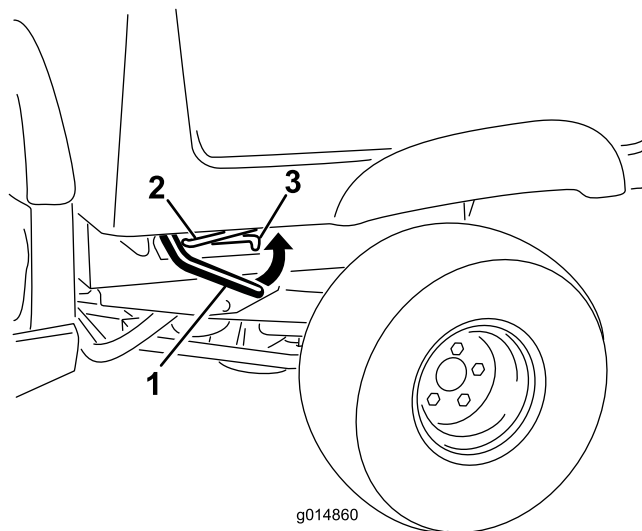


Figura 17

1. Leva
2. Asta di supporto
3. Fessura di arresto

Uso del cassone

Sollevamento del cassone

⚠ AVVERTENZA

Guidando il veicolo con il cassone sollevato potreste fare ribaltare od oscillare più facilmente il veicolo. Usando il veicolo con il cassone sollevato potreste danneggiare la struttura del cassone.

- Utilizzate il veicolo soltanto se il cassone è abbassato.
- Dopo avere depositato il carico, abbassate il cassone.

⚠ ATTENZIONE

Se, quando sganciate i dispositivi di chiusura, il carico è concentrato vicino alla parte posteriore del cassone, questo potrebbe inaspettatamente aprirsi e rovesciarsi ferendo voi o chi si trova nelle vicinanze.

- Posizionate quanto più possibile al centro il carico.
- Quando sganciate i dispositivi di chiusura, tenete giù il cassone e accertatevi che nessuno vi sia chinato sopra o si trovi dietro di esso.
- Rimuovete qualsiasi carico dal cassone prima di sollevarlo per eseguire interventi di manutenzione al veicolo.

1. Alzate le leve ai lati del cassone e sollevatelo (Figura 17).

2. Tirate l'asta di supporto nella fessura di arresto per ancorare il cassone (Figura 17).

Abbassamento del cassone

⚠ AVVERTENZA

Il peso del cassone può essere notevole. Le mani o altre parti del corpo possono rimanere schiacciate.

Tenete lontane le mani e le altre parti del corpo durante l'abbassamento del cassone.

Tirate fuori l'asta di supporto dalla fessura di arresto ed abbassate il cassone finché non si blocca in questa posizione.

Regolazione dei dispositivi di chiusura del cassone

Se i dispositivi di chiusura del cassone non si bloccano saldamente e vibrano verticalmente mentre guidate il veicolo, potete regolare le colonnette di ancoraggio finché i dispositivi di chiusura non bloccano saldamente il cassone.

1. Allentate il dado sull'estremità della colonnetta di ancoraggio (Figura 18).

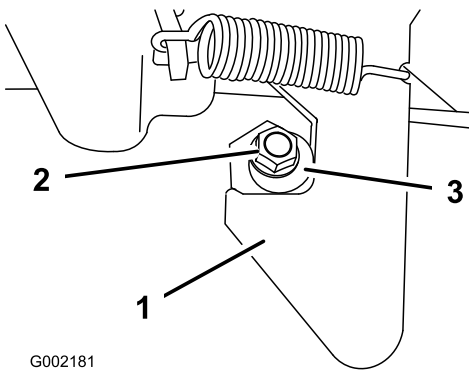


Figura 18

- 1. Dispositivo di chiusura
- 2. Dado
- 3. Colonna di ancoraggio

2. Girate la colonna di ancoraggio in senso orario finché non si trova saldamente contro il dispositivo di chiusura, quindi serrate il dado (Figura 18).
3. Ripetete l'operazione con il dispositivo di chiusura dall'altro lato del veicolo.

Funzionamento dei dispositivi di chiusura della sponda posteriore

- Per aprire la sponda posteriore, tirate verso l'esterno e sollevate il dispositivo di chiusura, quindi abbassate delicatamente la sponda (Figura 19).

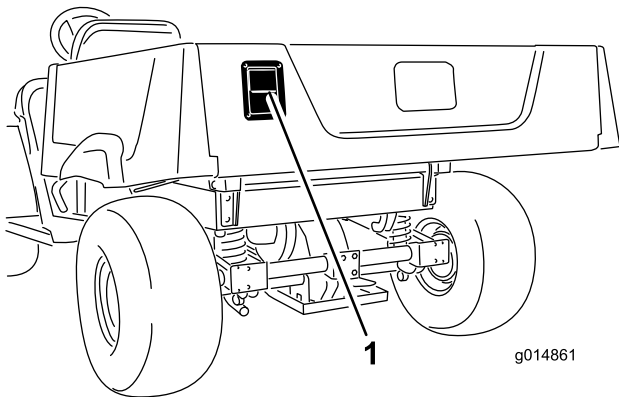


Figura 19

- 1. Dispositivo di chiusura della sponda posteriore

- Per chiudere la sponda posteriore, sollevatela e spingetela fino a chiuderla e bloccarla in posizione.

Rodaggio di un veicolo nuovo

Per garantire le corrette prestazioni e la lunga durata del veicolo, seguite le indicazioni sotto riportate per le prime cento ore di funzionamento:

- Evitate le situazioni che richiedono il notevole impiego dei freni nelle prime ore di funzionamento

in rodaggio di un veicolo nuovo. Le guarnizioni nuove dei freni potrebbero non offrire prestazioni ottimali sino a quando, dopo svariate ore di funzionamento, i freni non risulteranno bruniti (rodati).

- Vedere la sezione Manutenzione per eventuali controlli speciali a distanza di poche ore.
- Controllate il posizionamento della sospensione anteriore, e all'occorrenza regolatelo facendo riferimento alla sezione Regolazione della sospensione anteriore, Manutenzione del sistema di trazione (pagina 31).

Caricamento del cassone

La capacità del cassone è di 0,37 m³ (13 ft³) La quantità (volume) di materiale che può essere collocata nel cassone senza superare il carico nominale del veicolo può variare notevolmente in funzione della densità del materiale. Ad esempio, un cassone raso di sabbia bagnata pesa 680 kg, pertanto supera di molto il peso nominale.

I limiti dei volumi di carico relativi a diversi materiali sono riportati nella seguente tabella.

Materiale	Densità (lb./ft. ³)	Capacità max. cassone (su terreno piano)
Ghiaia asciutta	95	1/2 cassone
Ghiaia bagnata	120	1/3 cassone
Sabbia asciutta	90	1/2 cassone
Sabbia bagnata	120	1/3 cassone
Legna	45	Pieno
Corteccia	<45	Pieno
Terra, costipata	100	1/2 cassone

Trasporto del veicolo

Utilizzate un rimorchio se dovete trasportare il veicolo a distanze considerevoli. Accertatevi che il veicolo sia fissato al rimorchio. Vedere Figura 20 e Figura 21 per conoscere la posizione dei punti di attacco.

⚠ ATTENZIONE

I sedili non correttamente fissati possono cadere dal veicolo e dal rimorchio durante il trasporto, e cadere su un altro veicolo od ostruire la strada.

Rimuovete i sedili o accertatevi che siano fissati saldamente negli appositi denti di arresto.

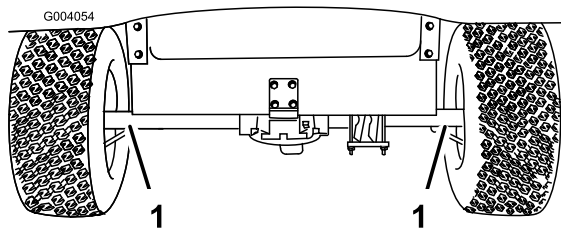


Figura 20

1. Punti di ancoraggio

Traino del veicolo

In caso di emergenza il veicolo può essere trainato per una breve distanza. Sconsigliamo tuttavia di effettuare il traino adottandolo come procedura standard.

⚠ AVVERTENZA

Il traino a velocità eccessive può causare la perdita del controllo di sterzata, e causare infortuni.

Non trainate mai il veicolo a velocità superiori ad 8 km/h.

Il traino del veicolo deve essere effettuato da due persone. Se la macchina deve essere spostata per lunghe distanze, trasportatela su un camion o su un rimorchio; fate riferimento alla sezione Trasporto del veicolo.

1. Spostate l'interruttore On/Off in posizione Off e togliete la chiave.

Importante: Se trainate il veicolo con la chiave in posizione On, potreste danneggiare il sistema elettrico.

2. Fissate una fune di traino al timone sulla parte anteriore del telaio (Figura 21).
3. Rilasciate il freno di stazionamento.

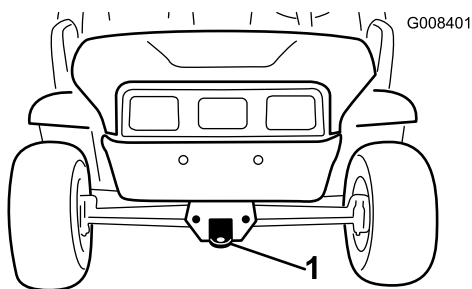


Figura 21

1. Timone di traino e punto di attacco

Traino di un rimorchio

Il veicolo è in grado di trainare rimorchi. Per il veicolo sono disponibili due tipi di attacchi di traino, in funzione

dell'applicazione richiesta. Per maggiori informazioni rivolgetevi al Distributore Toro autorizzato di zona.

Durante il trasporto di un carico o il traino di un rimorchio, non sovraccaricate il veicolo né il rimorchio. Il sovraccarico può dare luogo a prestazioni insoddisfacenti o danneggiare i freni, l'assale, il motore, il transaxle, lo sterzo, la sospensione, la carrozzeria o i pneumatici. Caricate il rimorchio sistemando sempre il 60% del peso del carico nella parte anteriore. In questo modo circa il 10% del peso lordo del rimorchio ricade sul gancio di traino del veicolo.

Il peso massimo del carico non dovrà superare i 363 kg, compresi il peso lordo del rimorchio. Ad esempio, se il peso lordo del rimorchio = 90 kg allora il peso massimo del carico = 272 kg.

Per consentire una frenatura e una trazione appropriate, caricate sempre il cassone quando utilizzate il rimorchio. Non superate i limiti del peso lordo del rimorchio o del veicolo.

Evitate di parcheggiare il veicolo con rimorchio su un pendio. Qualora dobbiate stazionare su un pendio, innestate il freno di stazionamento e bloccate i pneumatici del rimorchio.

Manutenzione

Nota: Determinare i lati sinistro e destro della macchina dalla normale posizione di funzionamento.

Programma di manutenzione raccomandato

Cadenza di manutenzione	Procedura di manutenzione
Prima di ogni utilizzo o quotidianamente	<ul style="list-style-type: none">• Controllate la pressione dei pneumatici.• Caricate le batterie.• Controllate il livello del fluido dei freni.
Ogni 25 ore	<ul style="list-style-type: none">• Pulite le batterie.• Controllate il livello dell'elettrolito della batteria.
Ogni 100 ore	<ul style="list-style-type: none">• Ingrassate i cuscinetti e le boccole.• Ispezionate le condizioni e l'usura dei pneumatici.• Serrate i dadi ad alette delle ruote a 61-88 Nm.• Verificate la convergenza delle ruote anteriori e della staffa di inclinazione.• Controllate il fluido dell'asse di trasmissione• Ispezionate i freni.
Ogni 200 ore	<ul style="list-style-type: none">• Verificate il funzionamento dei freni di stazionamento.
Ogni 800 ore	<ul style="list-style-type: none">• Cambiate il fluido del transaxle.

Lista di controllo della manutenzione quotidiana

Fotocopiate questa pagina e utilizzatela quando opportuno.

Punto di verifica per la manutenzione	Per la settimana di:						
	Lun	Mar	Mer	Gio	Ven	Sab	Dom
Controllate i freni e il freno di stazionamento e, all'occorrenza, regolateli.							
Controllate eventuali rumori insoliti di funzionamento.							
Controllate la pressione dei pneumatici.							
Verificate che non vi siano perdite.							
Verificate il funzionamento degli strumenti.							
Verificate il funzionamento dell'acceleratore.							
Lubrificare tutti i raccordi d'ingrassaggio.							
Ritoccate la vernice danneggiata.							

⚠ ATTENZIONE

Se lasciate la chiave nell'interruttore On/Off qualcuno potrebbe accidentalmente avviare il veicolo e ferire gravemente voi od altre persone.

Rimuovete la chiave dall'interruttore On/Off e scollegate un cavo della batteria prima di eseguire operazioni di manutenzione.

⚠ AVVERTENZA

Per eseguire alcune operazioni di manutenzione ordinaria è necessario sollevare il pianale.

Il pianale sollevato potrebbe cadere e causare lesioni alle persone sottostanti.

- Utilizzate sempre l'asta di supporto per tenere sollevato il pianale, prima di lavorarvi sotto.
- Rimuovete il carico contenuto nel pianale, prima di lavorare sotto di esso.

Procedure pre-manutenzione

Manutenzione del veicolo in speciali condizioni di servizio

Se il veicolo è soggetto ad una qualsiasi delle condizioni sotto indicate, la manutenzione dovrà essere eseguita con una frequenza doppia rispetto agli intervalli normali.

- Utilizzo nel deserto
- Utilizzo in climi freddi (a meno di 10°C)
- Traino di un rimorchio
- Dopo l'utilizzo prolungato in presenza di fango, sabbia, acqua o in condizioni analoghe, provvedete ad ispezionare e a pulire i freni il più presto possibile. In questo modo potrete evitare che il materiale abrasivo causi un'usura eccessiva.

Sollevamento del veicolo tramite martinetto

Ogniquale volta il veicolo viene messo in funzione per la manutenzione ordinaria e/o la diagnostica del motore, le ruote posteriori del veicolo devono trovarsi a 25 mm dal suolo e l'assale posteriore deve essere sostenuto da cavalletti metallici.

⚠ PERICOLO

Durante l'impiego di un martinetto il veicolo potrebbe risultare instabile. Potrebbe infatti scivolare dal martinetto, provocando lesioni a chiunque si trovi sotto di esso.

- Non avviate il veicolo mentre si trova su un martinetto.
- Togliere sempre la chiave dall'interruttore On/Off prima di scendere dal veicolo.
- Bloccate i pneumatici quando il veicolo si trova su un martinetto.

Il punto di sollevamento nella parte anteriore del veicolo è situato sull'estremità anteriore del telaio, dietro il timone di traino (Figura 22). Il punto di sollevamento nella parte posteriore del veicolo si trova invece sotto i tubi dell'assale (Figura 23).

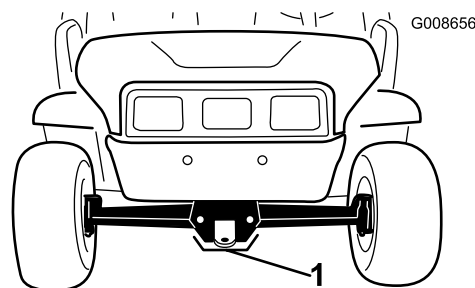


Figura 22

1. Punto di sollevamento anteriore

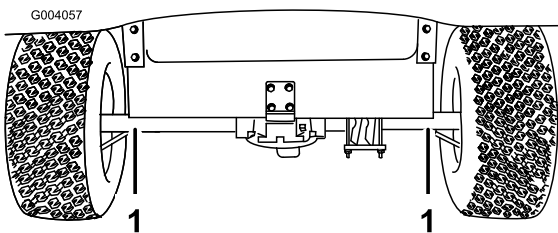


Figura 23

1. Punti di sollevamento posteriori

Accesso al cofano

1. Allentate le linguette di gomma sui due lati del cofano (Figura 24).

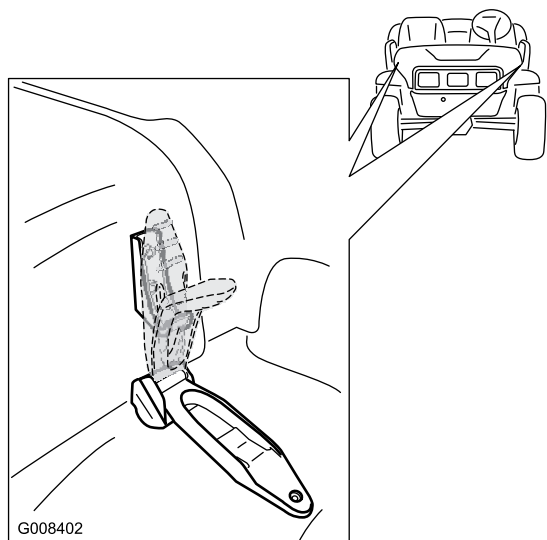


Figura 24

2. Alzare il cofano.
3. Abbassate il cofano per chiuderlo e usate le linguette di chiusura in gomma per fissare il cofano.

Lubrificazione

Lubrificare tutti i cuscinetti e le boccole ogni 100 ore o una volta l'anno, optando per l'intervallo più breve. Lubrificateli con maggiore frequenza qualora il veicolo venga impiegato per servizi pesanti.

Tipo di grasso: grasso universale n. 2 a base di litio.

Ingrassaggio

Intervallo tra gli interventi tecnici: Ogni 100 ore

1. Pulite gli ingrassatori in modo che corpi estranei non possano essere forzati nel cuscinetto o nella boccola.
2. Pompate del grasso nel cuscinetto o nella boccola.
3. Asportate il grasso superfluo.

Gli ingrassatori sono situati alle estremità dei quattro tiranti (Figura 25) e sui due perni di sterzaggio (Figura 26).

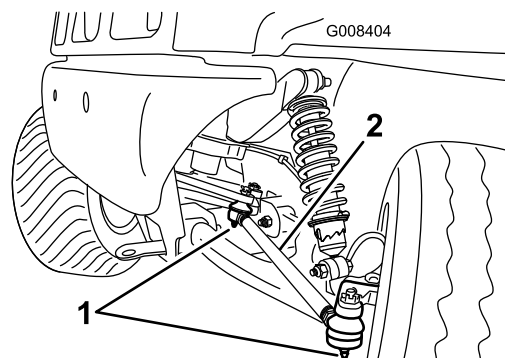


Figura 25

Illustrazione del lato sinistro

1. Raccordo d'ingrassaggio
2. Tirante

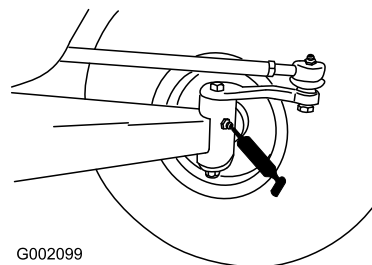


Figura 26

Manutenzione dell'impianto elettrico

Manutenzione delle batterie

⚠ AVVERTENZA

I morsetti delle batterie e gli attrezzi metallici possono creare cortocircuiti contro i componenti metallici del veicolo, e provocare scintille, che possono fare esplodere i gas delle batterie e causare infortuni.

- In sede di rimozione o montaggio delle batterie impedite ai morsetti di toccare le parti metalliche del veicolo.
- Non lasciate che gli attrezzi metallici creino cortocircuiti fra i morsetti delle batterie e le parti metalliche del veicolo.
- Tenete sempre correttamente posizionati i dispositivi di fissaggio delle batterie in modo da proteggerle e fissarle saldamente.

AVVERTENZA

CALIFORNIA

Avvertenza norma "Proposition 65"

I poli delle batterie, i morsetti e gli accessori attinenti contengono piombo e relativi composti, sostanze chimiche che nello Stato della California sono considerate cancerogene e causa di anomalie della riproduzione. Lavate le mani dopo aver maneggiato la batteria.

Pulizia delle batterie

Intervallo tra gli interventi tecnici: Ogni 25 ore

Pulite le batterie ogni giorno prima dell'uso.

1. Verificate che i tappi delle batterie siano saldamente serrati.
2. Pulite le batterie con una salvietta di carta.
3. Se i morsetti delle batterie presentano segni di corrosione, puliteli con una soluzione di quattro parti di acqua ed una di bicarbonato di sodio. Pulite anche i poli e i morsetti dei cavi con un preparato apposito. I poli e i morsetti devono brillare.
4. Applicare un velo di preparato di protezione dei terminali delle batterie Toro.

Carica delle batterie

Intervallo tra gli interventi tecnici: Prima di ogni utilizzo o quotidianamente

Il veicolo è corredato di caricabatterie. Conservate sempre il caricabatterie in un luogo asciutto. La batteria avrà una vita più lunga se la caricherete ogni volta che non usate il veicolo. La carica delle batterie a piena capacità richiede fino a 16 ore, a seconda delle condizioni di scarica delle batterie.

Importante: Le batterie al piombo non sono provviste di memoria di carica e non devono essere scaricate completamente prima di ricaricarle. *Scaricando completamente le batterie potreste danneggiarle.* Caricate le batterie ogni volta che il veicolo non viene usato; fate riferimento alla sezione **Uso delle batterie in Funzionamento (pagina 20).**

⚠ AVVERTENZA

Durante la ricarica della batteria si sviluppano gas esplosivi.

Non fumate mai nelle adiacenze delle batterie, e tenetele lontano da scintille e fiamme.

1. Parcheggiate il veicolo in un ambiente ben ventilato, accanto a una presa di alimentazione appropriata.
2. Collegare il cavo del caricabatterie alla presa di carica sul veicolo (situato sul pannello tra i sedili).

Nota: Assicuratevi che la regolazione della tensione del caricabatterie corrisponda alla tensione usata alla presa elettrica.

3. Inserite il cavo del caricabatterie nella presa.

Mentre le batterie si ricaricano la spia verde sul caricabatterie lampeggia. Quando le batterie sono completamente ricaricate, la spia verde cessa di lampeggiare e rimane accesa.

4. Scollegate il cavo dalla presa di alimentazione.
5. Scollegate il caricabatterie dal veicolo.

Importante: Non trasportate il caricabatterie sul veicolo; le vibrazioni eccessive o prolungate possono danneggiarlo.

Aggiunta di acqua alle batterie

Intervallo tra gli interventi tecnici: Ogni 25 ore

Controllate il livello dell'elettrolito, ed all'occorrenza aggiungete dell'acqua, ogni 25 ore di funzionamento,

oppure ogni 30 giorni se il veicolo è in rimessa. Usate solo acqua distillata e pulita per riempire le batterie.

⚠ PERICOLO

L'elettrolito della batteria contiene acido solforico, veleno mortale che può causare gravi ustioni.

- Non bevete l'elettrolito, e non lasciate che venga a contatto con la pelle, gli occhi o gli indumenti. Indossate occhiali di protezione per proteggere gli occhi, e guanti di gomma per proteggere le mani.
- Riempite le batterie nelle vicinanze di acqua pulita, per lavare la pelle.
- Non aggiungete mai dell'acido alle batterie.

1. Alzate il pianale di carico, girate la chiave in posizione Off e toglietela.
2. Togliete i tappi di riempimento da ciascuna batteria.
3. Se l'elettrolito non raggiunge la parte superiore delle piastre in ogni elemento della batteria, versate acqua distillata quanto basta per coprire le piastre.
4. Montate i tappi di riempimento su tutte le batterie.
5. Caricate le batterie finché non sono completamente cariche; vedere Carica delle batterie.
6. Una volta che le batterie sono completamente cariche, togliete i tappi di riempimento da ogni batteria.
7. Rabboccate con acqua distillata quanto basta per portare il livello dell'elettrolito a 3 mm sotto la base di ogni pozzetto di riempimento (Figura 27).

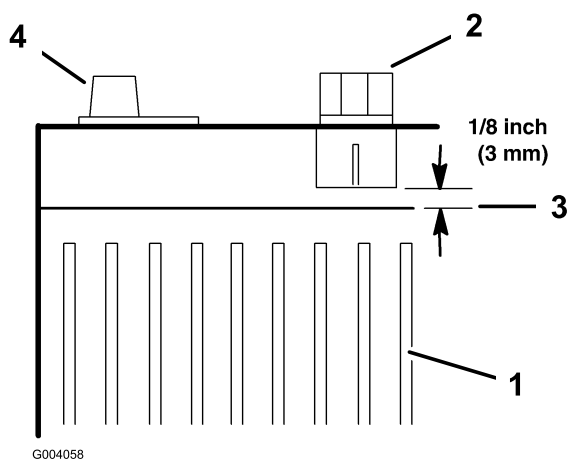


Figura 27

- | | |
|---------------------------|-----------------------------|
| 1. Piastre della batteria | 3. Livello dell'elettrolito |
| 2. Tappo di riempimento | 4. Morsetto della batteria |

Importante: Non riempite troppo la batteria, l'elettrolito si verserebbe su altri componenti del veicolo, con possibile grave corrosione e

deterioramento. Riempiendo troppo la batteria ne ridurreste la vita utile.

8. Montate i tappi di riempimento su tutte le batterie.

Sostituzione delle batterie usate

Quando il veicolo inizia a dare segni di perdita di potenza o quando la durata del ciclo di scarica/carica è notevolmente ridotta, è probabile che le batterie stiano invecchiando e non riescano a mantenere la carica. Portate il veicolo ad un Centro Assistenza autorizzato e fate testare le batterie per stabilire se occorra sostituirle. Il Centro Assistenza potrà sostituire le batterie. Se preferite sostituire voi le batterie, osservate la seguente procedura.

1. Alzate il pianale di carico, girate la chiave in posizione Off e toglietela.
2. Scollegate dal polo della batteria il cavo nero, lungo, negativo principale che collega la serie di batterie al veicolo (Figura 28).

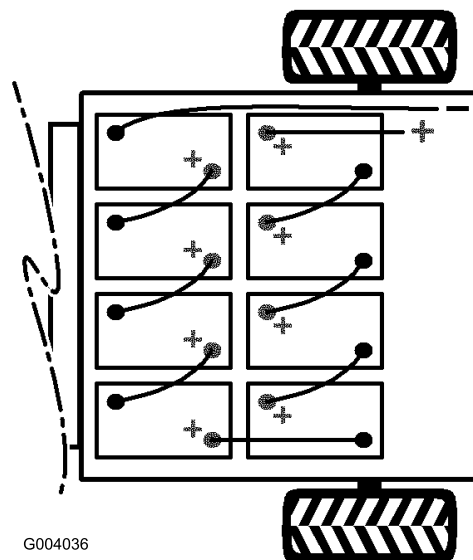


Figura 28

3. Scollegate dal polo della batteria il cavo rosso, lungo, positivo principale che collega la serie di batterie al veicolo (Figura 28).
4. Scollegate tutti i cavi dalle batterie.
5. Togliete i dispositivi di fissaggio delle batterie situati tra le batterie.
6. Togliete tutte le batterie e riciclatele nel pieno rispetto delle normative locali.
7. Montate le nuove batterie al posto di quelle vecchie.

Nota: Prestate attenzione alla polarità delle batterie quando montate le batterie nuove (Figura 28).

8. Montate i dispositivi di fissaggio delle batterie e serrate i dadi tra 17 e 23 Nm.

9. Collegate tutte le batterie utilizzando i cavi precedentemente scollegati, come illustrato in Figura 28.
10. Collegate il cavo rosso, lungo, positivo principale tra la serie di batterie ed il veicolo (Figura 28).
11. Collegate il cavo nero, lungo, negativo principale tra la serie di batterie ed il veicolo (Figura 28).
12. Fissate tutti i cavi delle batterie serrando i dadi tra 14 e 20 Nm.
13. Proteggete i morsetti delle batterie con l'apposito prodotto Toro.
14. Verificate che le protezioni di gomma dei cavi delle batterie siano saldamente fissate sui morsetti delle batterie.

Immazzinamento delle batterie

Caricate completamente le batterie prima del rimessaggio del veicolo. Inserite il caricabatterie in una presa a muro mentre il veicolo e le batterie sono in rimessa. Lasciate inserito il caricabatterie nella presa a muro e caricate la presa durante il rimessaggio, perché le batterie rimangano cariche e non gelino; diversamente, caricate le batterie almeno una volta ogni tre mesi.

Sostituzione dei fusibili

Nell'impianto elettrico vi sono due fusibili, Sono situati sotto la plancia sul lato guida (Figura 29).

Aperto	10 A
Presa elettrica	10 A
Fari e avvisatore acustico	10 A

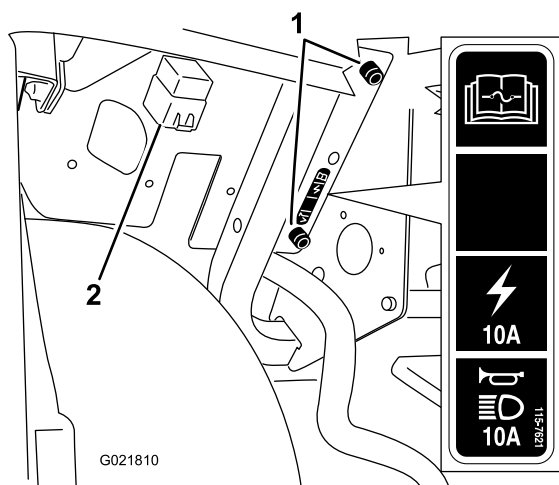


Figura 29

1. Portafusibile del veicolo
2. Relè

Sostituzione dei fari anteriori

Prima di eseguire qualunque operazione di manutenzione, inserite il freno di stazionamento, posizionate su Off l'interruttore On/Off, e togliete la chiave.

Spanciate le linguette di chiusura sul cofano e sollevate il cofano per accedere alle luci anteriori.

Sostituzione delle lampade

⚠ ATTENZIONE

Le lampade alogene diventano roventi il veicolo è in funzione. La manipolazione di una lampada rovente può causare gravi ustioni e lesioni personali.

Lasciate raffreddare le lampade prima di sostituirle. Nel maneggiare la lampada, prestate particolare attenzione.

⚠ ATTENZIONE

Qualunque contaminazione superficiale può danneggiare la lampada della luce anteriore e causarne il guasto o l'esplosione creando un grave pericolo per la sicurezza.

Le lampade delle luci anteriori devono essere maneggiate senza toccare il quarzo chiaro, o usando un asciugamano di carta pulito o sostenendo attentamente la base.

Specifica: Vedere il *Catalogo ricambi*.

1. Scollegate il cablaggio elettrico preassemblato dalla sede della lampadina sul retro della lampada.
2. Rimuovete la guaina di gomma protettiva (Figura 30).

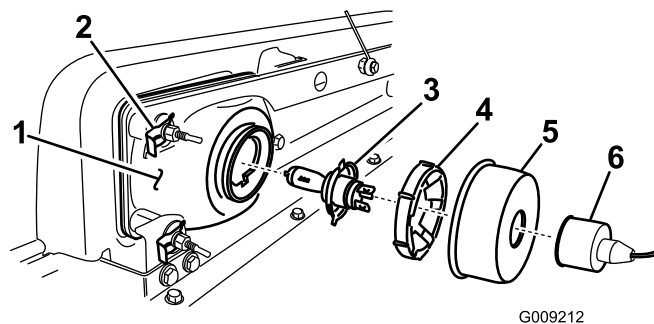


Figura 30

1. Faro anteriore
 2. Fermaglio e rondella piana
 3. Lampadina fero anteriore
 4. Anello di ritenuta
 5. Protezione di gomma
 6. Collegamento cablaggio lampadina fero anteriore
3. Rilasciate l'anello di ritenuta di plastica ruotandolo di 1/4 di giro in senso antiorario. Togliete l'anello.

4. Rimuovete il gruppo lampadina spostandolo indietro, fuori dalla sede della lampada.
5. Installate una nuova lampadina nella sede della lampada. Usate una salvietta di carta per afferrare la nuova lampadina e maneggiarla per evitare di contaminare la superficie.
6. Fissate la lampadina in posizione installando l'anello di ritenuta. Ruotate l'anello di 1/4 di giro in senso orario per fissarlo in posizione.
7. Installate la guaina di gomma sull'anello e la lampadina.
8. Collegate la lampadina al cablaggio elettrico.

Sostituzione del faro anteriore

Nel rimuovere o sostituire il gruppo del faro anteriore, scollegate il cablaggio elettrico al gruppo lampadina, se con la lampada deve essere rimossa la lampadina.

1. Togliete i fermagli e le rondelle che tengono bloccato il faro anteriore. Conservate tutte le parti.
2. Rimuovete il gruppo faro anteriore spostandolo in avanti attraverso l'apertura nel paraurti anteriore (Figura 30).
3. Montate il nuovo faro anteriore attraverso l'apertura nel paraurti (Figura 30). Assicuratevi che i poli di regolazione siano allineati con i fori nella staffa di montaggio del paraurti.
4. Fissate il gruppo faro anteriore con le rondelle e i fermagli precedentemente rimossi.
5. Attaccate il faro anteriore al cablaggio elettrico precedentemente rimosso.
6. Regolate i fari anteriori in modo da dirigere i fasci nella posizione desiderata.

Regolazione dei fari

Osservate la seguente procedura per regolare la posizione del fascio dei fari ogni volta che viene sostituito o rimosso un gruppo faro.

1. Girate la chiave in posizione On e accendete i fari.
2. A livello del gruppo faro, usate i dispositivi di fermo per ruotare il gruppo faro anteriore e intervenire sulla posizione di getto del fascio.

Manutenzione del sistema di trazione

Ispezione dei pneumatici

Intervallo tra gli interventi tecnici: Ogni 100 ore

Ogni 100 ore

Controllate le condizioni dei pneumatici almeno ogni 100 ore di funzionamento. Gli inconvenienti di gestione, come l'urto di un cordolo, possono danneggiare il pneumatico o il cerchio e alterare l'allineamento delle ruote; in seguito ad un simile inconveniente controllate le condizioni dei pneumatici.

Controllate le ruote per assicurarvi che siano montate saldamente. Serrate i dadi ad alette a 61-88 Nm.

Regolazione della convergenza delle ruote anteriori e della staffa di inclinazione

Intervallo tra gli interventi tecnici: Ogni 100

ore/Ogni anno (optando per l'intervallo più breve)—Verificate la convergenza delle ruote anteriori e della staffa di inclinazione.

Importante: Per questa operazione dovete richiedere il numero dell'attrezzo **TORO6010** dal vostro Distributore Toro

La convergenza deve essere di 0-6 mm e l'inclinazione di 0+1/2 gradi, ovvero la parte inferiore dei cerchi delle ruote deve avere un'angolazione di 2,3 mm in più rispetto alla parte superiore, con i seguenti parametri:

- Controllate la pressione dei pneumatici per accertare che i pneumatici anteriori siano gonfiati a 12 psi (82 kPa).
- Aggiungere zavorra al posto di guida pari al peso dell'operatore medio della macchina o fate sedere l'operatore sul sedile. La zavorra o l'operatore devono rimanere sul sedile per la durata dell'operazione.
- Su un terreno pianeggiante spostate il veicolo all'indietro di 2-3 m e quindi in avanti nella posizione originale. Ciò consentirà alla sospensione di stabilizzarsi nella posizione di guida.
- Misurate la convergenza con le ruote diritte (marcia avanti).

1. Per controllare l'inclinazione posizionate una squadra a 90 gradi sul terreno con il lato verticale a contatto con la parte anteriore del pneumatico (Figura 31).

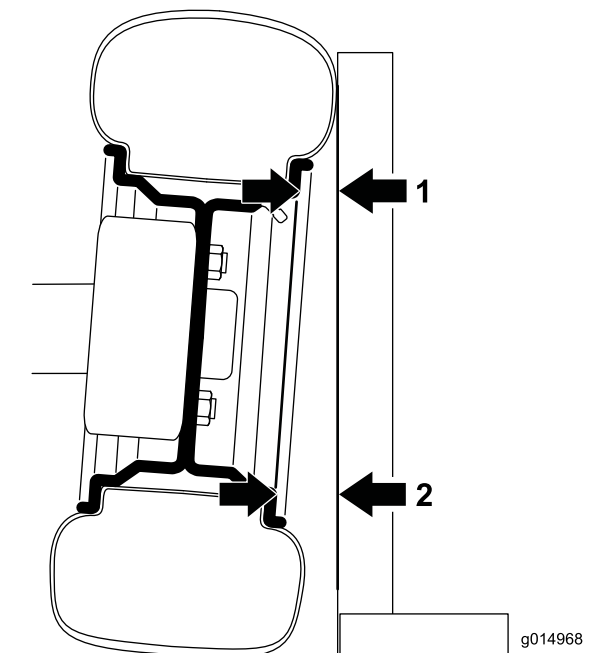


Figura 31

A sinistra, ruota anteriore vista da davanti; l'angolazione è esasperata a scopo illustrativo

1. Misurate questa distanza
2. Misurate questa distanza — deve risultare 2,3 mm maggiore della misurazione di cui al punto 1

2. Misurate dalla stessa parte del bordo sulla parte superiore e inferiore del pneumatico fino alla squadra (Figura 31). La distanza della misurazione inferiore deve superare di 2,3 mm la misurazione superiore. Concludete la misurazione su entrambi i pneumatici anteriori prima di procedere alla regolazione.

Effettuate la seguente procedura per ciascun pneumatico da regolare:

- A. utilizzando l'attrezzo TORO6010 ruotate il collare sull'ammortizzatore per cambiare la lunghezza della molla (Figura 32).

- Se la misurazione inferiore era troppo corta riducete la lunghezza della molla.
- Se la misurazione inferiore era troppo lunga aumentate la lunghezza della molla.

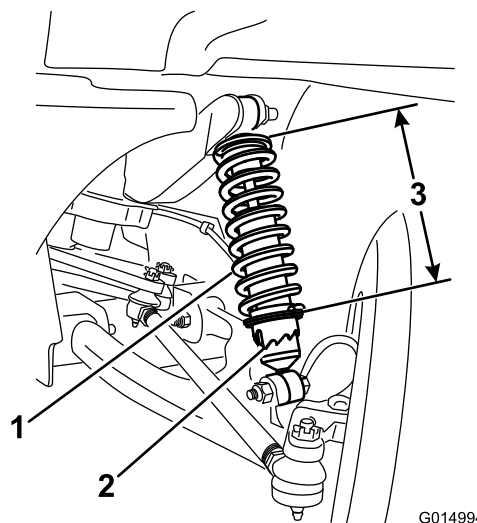


Figura 32

1. Molla dell'ammortizzatore
2. Collare
3. Lunghezza della molla

- B. Su un terreno pianeggiante spostate il veicolo all'indietro di 2-3 m e quindi in avanti nella posizione originale.

- C. Ripetete questa procedura cominciando dalla fase 1 fino a che l'inclinazione è regolata correttamente su entrambe le ruote anteriori.

3. Misurate la distanza tra i pneumatici anteriori all'altezza dell'assale, davanti e dietro le ruote (Figura 33).

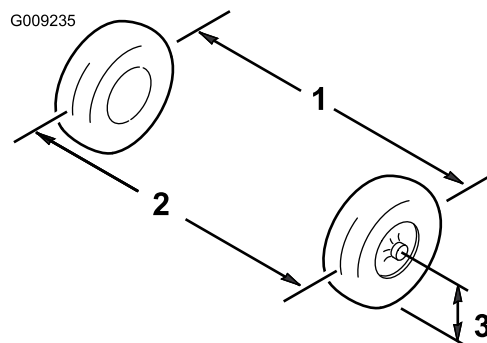


Figura 33

1. Asse dei pneumatici - posteriore
2. Asse dei pneumatici - anteriore
3. Asse dell'assale

4. Se la misura non rientra nel campo specificato di 0-6 mm, allentate i controdadi da ambo i lati dei tiranti (Figura 34).

Manutenzione dei freni

Ispezione dei freni

Intervallo tra gli interventi tecnici: Ogni 100 ore

I freni sono componenti di sicurezza di somma importanza per il veicolo. Come per tutti i componenti di sicurezza, i freni devono essere ispezionati molto attentamente ad intervalli regolari, per garantire sicurezza e prestazioni ottimali. Ogni 100 ore devono essere effettuate le seguenti ispezioni:

- Ispezionate i segmenti dei freni per accertare che non siano usurati o danneggiati; Se lo spessore del segmento (pastiglia del freno) è inferiore a 1,6 mm, occorre sostituire i ceppi dei freni.
- Ispezionate la piastra di supporto ed altri componenti per individuare eventuali segni di usura eccessiva o di deformazione. Se rilevate una deformazione, sostituite i componenti appropriati.
- Controllate il livello del fluido dei freni; vedere Controllo del livello del fluido dei freni.

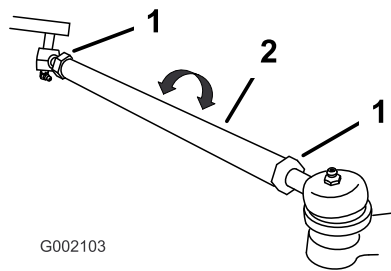


Figura 34

1. Controdado

2. Tirante

5. Girate entrambi i tiranti in modo da spostare la parte anteriore del pneumatico verso l'interno o l'esterno.
6. Quando la regolazione sarà corretta, serrate i controdadi dei tiranti.
7. Verificate che il volante presenti una corsa massima in entrambe le direzioni.

Controllo dell'olio nel transaxle

Intervallo tra gli interventi tecnici: Ogni 100 ore
Ogni 800 ore

Controllate il livello dell'olio nel transaxle sul retro del veicolo ogni 100 ore operative. Cambiate l'olio del ponte posteriore ogni 800 ore di servizio.

1. Posizionate il veicolo su terreno piano, innestate il freno di stazionamento, spegnete il motore e togliete la chiave di accensione.
2. Togliete il bullone di controllo dal transaxle (Figura 35).

L'olio deve essere a paro con la base del foro di controllo.

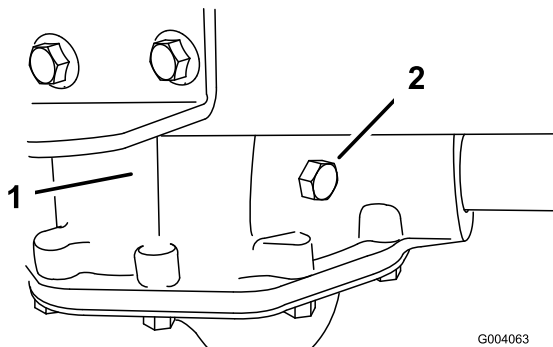


Figura 35

1. Transaxle

2. Bullone di controllo

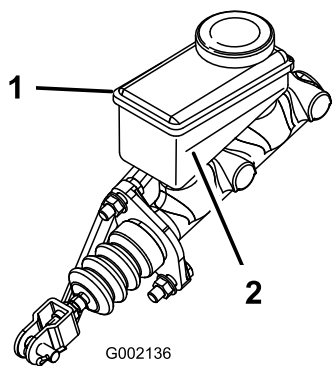
3. Se il livello dell'olio è basso, versate dell'olio motore 10w30 nel foro di controllo finché non fuoriesce.
4. Sostituite il bullone di controllo e serrate tra 20 e 27 Nm.

Controllo dell'olio dei freni

Intervallo tra gli interventi tecnici: Prima di ogni utilizzo o quotidianamente

Il serbatoio dell'olio dei freni viene riempito in fabbrica prima della spedizione con olio per freni DOT 3. Si consiglia tuttavia di controllare il livello prima di avviare il veicolo per la prima volta, ed in seguito ogni 8 ore o quotidianamente.

1. Parcheggiate la macchina su terreno piano, innestate il freno di stazionamento, girate l'interruttore On/Off su Off e togliete la chiave di accensione.
2. Rimuovete il tappo in gomma al centro e sopra il cruscotto per accedere al cilindro del freno principale e al serbatoio.
3. Guardate il fianco del serbatoio. L'olio deve superare la linea del minimo (Figura 36). Se il livello è basso, pulite attorno al tappo, rimuovete il tappo e rabboccate fino a superare la linea del minimo. Non riempite troppo.



G002136

Figura 36

1. Serbatoio dell'olio dei freni 2. Linea del minimo

Pulizia

Lavaggio del veicolo

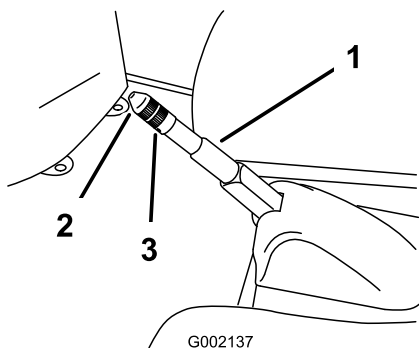
Il veicolo deve essere lavato quando opportuno. Utilizzate soltanto acqua, oppure acqua con l'aggiunta di un detergente neutro. È possibile usare un cencio, che farà tuttavia perdere al cofano parte della sua lucentezza.

Importante: Durante il lavaggio della macchina sconsigliamo l'uso di acqua sotto pressione, Potrebbe danneggiare l'impianto elettrico, staccare adesivi importanti ed eliminare il grasso necessario nei punti di attrito. Non usate una quantità d'acqua eccessiva, particolarmente in prossimità della plancia, del motore e delle batterie.

Regolazione del freno di stazionamento

Controllate la regolazione del freno di stazionamento ogni 200 ore.

1. Sollevate e togliete la copertura di gomma dal freno di stazionamento.
2. Allentate la vite a pressione che fissa la manopola alla leva del freno di stazionamento (Figura 37).



G002137

Figura 37

1. Leva del freno di stazionamento 2. Manopola 3. Vite a pressione

3. Girate la manopola finché per azionare la leva non occorre una forza di 133-156 N.
4. Serrate la vite a pressione e montate la copertura di gomma.

Rimessaggio

1. Parcheggiate la macchina su terreno pianeggiante, inserite il freno di stazionamento, spegnete il veicolo e togliete la chiave.

2. Rimovete la terra e la morchia da tutta la macchina, incluso l'esterno dell'alloggiamento del motore.

Importante: La macchina può essere lavata con detersivo neutro ed acqua. Non lavatela con acqua sotto pressione, perché potreste danneggiare l'impianto elettrico o rimuovere il grasso necessario per la lubrificazione dei punti di attrito. Non utilizzate una quantità d'acqua eccessiva, in particolare in prossimità del quadro di comando, luci, motore e batteria.

3. Ispezionate i freni; vedere Ispezione dei freni nella sezione Manutenzione dei freni in Manutenzione.

4. Lubrificate la macchina con grasso; vedere la sezione Lubrificazione in Manutenzione.

5. Controllate la pressione dei pneumatici; vedere Controllo della pressione dei pneumatici.

6. Caricate completamente le batterie prima del rimessaggio del veicolo; vedere la sezione Manutenzione delle batterie in Manutenzione dell'impianto elettrico. Inserite il caricabatterie in una presa a muro mentre il veicolo e le batterie sono in rimessa. Lasciate inserito il caricabatterie nella presa a muro e caricate la presa durante il rimessaggio, perché le batterie rimangano cariche e non gelino; diversamente, caricate le batterie almeno una volta ogni tre mesi.

7. Controllate e serrate tutti i bulloni, i dadi e le viti. Riparate o sostituite le parti danneggiate.

8. Ritoccate tutti i graffi e le superfici metalliche sverniciate.

La vernice può essere ordinata al Centro di Assistenza autorizzato di zona.

9. Riponete la macchina in una rimessa o in un deposito pulito ed asciutto.

10. Togliete la chiave e riponetela in un luogo sicuro, fuori dalla portata dei bambini.

11. Coprite la macchina con un telo per proteggerla e mantenerla pulita.

Localizzazione guasti

Modalità di accensione della spia di stato del veicolo

Problema	Possibile causa	Rimedio
Sempre accesa	1. L'impianto funziona correttamente.	1. Spenta
1 lampeggiamento	1. La programmazione del computer è fuori campo.	1. Spostate la chiave On/Off in posizione Off, attendete alcuni secondi e girate la chiave in posizione On. Se la condizione perdura, rivolgetevi al Centro Assistenza autorizzato.
2 lampeggiamenti	1. Il pedale dell'acceleratore era premuto quando è stata girata la chiave On/Off.	1. Girate la chiave On/Off in posizione Off, alzate il pedale dell'acceleratore e girate la chiave in posizione On.
3 lampeggiamenti	1. Il bozzello motorizzato è in cortocircuito (MOSFET S/C). 2. Cattiva connessione della batteria o del cavo di alimentazione.	1. Spostate la chiave On/Off in posizione Off, attendete alcuni secondi e girate la chiave in posizione On. Controllate tutte le batterie e le connessioni del controller di alta tensione; se la condizione perdura, consultate il Centro Assistenza autorizzato. 2. Spostate la chiave On/Off in posizione Off, attendete alcuni secondi e girate la chiave in posizione On. Controllate tutte le batterie e le connessioni del controller di alta tensione; se la condizione perdura, consultate il Centro Assistenza autorizzato.
4 lampeggiamenti	1. Il contattore di linea non risponde ai comandi.	1. Spostate la chiave On/Off in posizione Off, attendete alcuni secondi e girate la chiave in posizione On. Se la condizione perdura, rivolgetevi al Centro Assistenza autorizzato.
5 lampeggiamenti	1. L'interruttore d'interblocco del caricabatterie è attivo.	1. Spostate la chiave On/Off in posizione Off, scollegate il caricabatterie e girate la chiave in posizione On.
6 lampeggiamenti	1. La presa di forza dell'acceleratore non è messa a punto.	1. Rivolgetevi al Centro Assistenza autorizzato di zona.
7 lampeggiamenti	1. La tensione della batteria è fuori campo. 2. Codice di errore di sovratensione causato dall'eccessiva velocità nel scendere da un pendio ripido.	1. Rivolgetevi al Centro Assistenza autorizzato di zona. 2. Girate il pedale per sbloccare il guasto, in caso contrario, rivolgetevi al vostro Centro Assistenza autorizzato per far controllare le batterie e, all'occorrenza, sostituirle.
8 lampeggiamenti	1. Il controller si surriscalda.	1. Il veicolo continua a funzionare a potenza ridotta finché il controller non si raffredda.
9 lampeggiamenti	1. Il motore è surriscaldato o la batteria è quasi scarica (il veicolo entra nella modalità risparmio di energia).	1. Se il misuratore della carica delle batterie mostra più di una barra, fermate il veicolo e lasciate raffreddare il motore prima di ripartire. Se il misuratore della carica della batteria mostra una sola barra, caricate subito il veicolo.
Off	1. Nessuna alimentazione al controller o il controller è difettoso.	1. Rivolgetevi al Centro Assistenza autorizzato di zona.

Note:

Note:



Garanzia Toro per prodotti commerciali generali

Garanzia limitata

Workman
elettrico

Condizioni e prodotti coperti

La Toro Company e la sua affiliata, Toro Warranty Company, ai sensi dell'accordo tra di loro siglato, garantiscono che il vostro Prodotto Commerciale Toro (il "Prodotto") è esente da difetti di materiale e lavorazione per il periodo più breve tra due anni o 1500 ore di servizio*. Nei casi coperti dalla garanzia, provvederemo alla riparazione gratuita del Prodotto, ad inclusione di diagnosi, manodopera, parti e trasporto. La presente garanzia è valida con decorrenza dalla data di consegna del Prodotto all'acquirente iniziale.
* Prodotto provvisto di contaore.

Istruzioni per ottenere il servizio in garanzia

Voi avete la responsabilità di notificare il Distributore Commerciale dei Prodotti o il Concessionario Commerciale Autorizzato dei Prodotti da quale avete acquistato il Prodotto, non appena ritenete che esista una condizione prevista dalla garanzia. Per informazioni sul nominativo di un Distributore Commerciale dei Prodotti o di un Concessionario Autorizzato, e per qualsiasi chiarimento in merito ai vostri diritti e responsabilità in termini di garanzia, potrete contattarci a:

Commercial Products Service Department
Toro Warranty Company
8111 Lyndale Avenue South
Bloomington, MN 55420-1196
E-mail: commercial.warranty@toro.com

Responsabilità del proprietario

Quale proprietario del Prodotto siete responsabile della manutenzione e delle regolazioni citate nel *Manuale dell'operatore*. La mancata esecuzione della manutenzione e delle regolazioni previste può rendere nullo il reclamo in garanzia.

Articoli e condizioni non coperti da garanzia

Non tutte le avarie o i guasti che si verificano durante il periodo di garanzia sono difetti di materiale o lavorazione. Quanto segue è escluso dalla presente garanzia.

- Avarie del prodotto risultanti dall'utilizzo di parti di ricambio non originali Toro, o dal montaggio e utilizzo di parti aggiuntive, o dall'impiego di accessori e prodotti modificati non a marchio Toro. Una garanzia a parte può essere fornita dal produttore dei suddetti articoli.
- Avarie del prodotto risultanti dalla mancata esecuzione della manutenzione e/o delle regolazioni consigliate. Qualora non venga eseguita una corretta manutenzione del Prodotto, secondo le procedure consigliate, elencate nel *Manuale dell'operatore*, eventuali richieste di intervento in garanzia potrebbero essere respinte.
- Avarie risultanti dall'utilizzo del prodotto in maniera errata, negligente o incauta.

Paesi oltre gli Stati Uniti e il Canada.

I clienti acquirenti di prodotti Toro esportati dagli Stati Uniti o dal Canada devono contattare il proprio Distributore (Concessionario) Toro per ottenere le polizze di garanzia per il proprio paese, regione o stato. Se per qualche motivo non siete soddisfatti del servizio del vostro Distributore o avete difficoltà nell'ottenere informazioni sulla garanzia, siete pregati di rivolgervi all'importatore Toro. Se tutti i rimedi falliscono, potete contattare la Toro Warranty Company.

- Le parti consumate dall'uso, salvo quando risultino difettose. Le parti che si consumano, o usurano, durante il normale utilizzo del Prodotto, comprendono, senza esserne limitate: batterie, spazzole al carbonio, componenti dei freni, pneumatici, filtri, cinghie, ecc.
- Avarie provocate da cause esterne. I seguenti sono alcuni esempi di cause esterne: condizioni atmosferiche, metodi di rimessaggio, contaminazione; utilizzo di refrigeranti, lubrificanti, additivi o prodotti chimici non autorizzati, ecc.
- Normale usura degli articoli. I seguenti sono alcuni esempi di "normale usura": danni ai sedili a causa di usura o abrasione, superfici verniciate consumate, adesivi o finestrini graffiati, ecc.

Parti

Le parti previste per la sostituzione come parte della manutenzione sono garantite per il periodo di tempo fino al tempo previsto per la sostituzione di tale parte. Le parti sostituite ai sensi della presente garanzia sono coperte per tutta la durata della garanzia del prodotto originale e diventano proprietà di Toro. Toro si riserva il diritto di prendere la decisione finale in merito alla riparazione di parti o gruppi esistenti, o alla loro sostituzione. Per le riparazioni in garanzia Toro può utilizzare parti ricostruite.

Nota relativa alla garanzia su batterie deep-cycle:

Le batterie a carica profonda hanno uno specifico numero totale di kilowattora erogabili durante la loro vita. Il modo in cui vengono utilizzate, caricate e in cui vengono effettuate le operazioni di manutenzione può prolungare o ridurre la vita totale della batteria. Man mano che le batterie di questo prodotto si consumano, la quantità di lavoro utile tra gli intervalli di carica si ridurrà lentamente, fino a che la batteria sarà del tutto usurata. La sostituzione di batterie che, a seguito del normale processo di usura, risultano inutilizzabili, è responsabilità del proprietario del prodotto. Durante il normale periodo di garanzia del prodotto potrebbe essere necessaria la sostituzione delle batterie, a spese del proprietario.

Condizioni generali

La riparazione da parte di un Distributore o Concessionario Toro autorizzato è l'unico rimedio previsto dalla presente garanzia.

Né The Toro Company né la Toro Warranty Company sono responsabili di danni indiretti, incidentali o consequenziali in merito all'utilizzo dei Prodotti Toro coperti dalla presente garanzia, ivi compresi costi o spese per apparecchiature sostitutive o assistenza per periodi ragionevoli di avaria o di mancato utilizzo in attesa della riparazione ai sensi della presente garanzia.

Tutte le garanzie implicite di commerciabilità e idoneità all'uso sono limitate alla durata della presente garanzia esplicita. In alcuni stati non è permessa l'esclusione di danni incidentali o consequenziali, né limitazioni sulla durata di una garanzia implicita; di conseguenza, nel vostro caso le suddette esclusioni e limitazioni potrebbero non essere applicabili.

La presente garanzia concede diritti legali specifici; potreste inoltre godere di altri diritti, che variano da uno stato all'altro.