



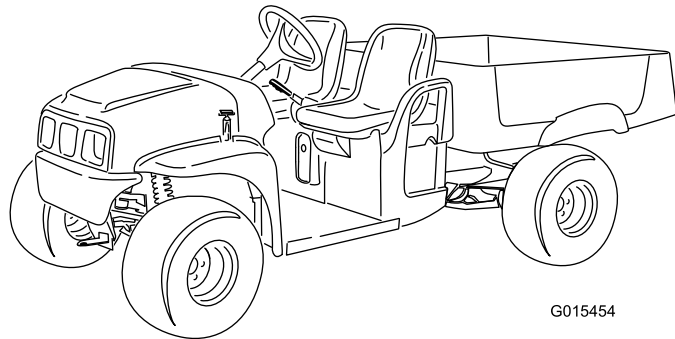
**Count on it.**

**Betjeningsvejledning**

**Workman® MDE-arbejds køretøj**

Modelnr. 07299—Serienr. 312000001 og derover

Modelnr. 07299TC—Serienr. 312000001 og derover



G015454

Dette er et arbejdskøretøj, som udelukkende må bruges af professionelle, ansatte operatører i kommercielle anvendelsesområder. Det er hovedsageligt beregnet til transport af redskaber, som benyttes i sådanne anvendelsesområder. Køretøjet har kapacitet til sikker transport af en operatør og en passager på de angivne sæder. Køretøjets lad er uegnet til passagerer.

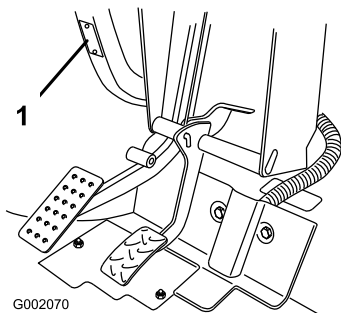
Dette produkt overholder alle relevante EU-direktiver. Yderligere oplysninger fås på den separate produktspecifikke overensstemmelseserklæring.

## Indledning

Læs denne vejledning omhyggeligt, så du kan lære at betjene og vedligeholde produktet korrekt samt undgå person- og produktskade. Det er dit ansvar at betjene produktet korrekt og sikkert.

Du kan kontakte Toro direkte på [www.Toro.com](http://www.Toro.com) for at få oplysninger om produkter og tilbehør, hjælp til at finde en forhandler og for at registrere dit produkt.

Når du har brug for service, originale Toro-dele eller yderligere oplysninger, bedes du kontakte en autoriseret serviceforhandler eller Toros kundeservice samt have produktets model- og serienummer parat. Figur 1 viser model- og serienummerets placering på produktet. Skriv numrene, hvor der er gjort plads til dette.



Figur 1

### 1. Model- og serienummerets placering

Modelnr. _____
Serienr. _____

Denne manual advarer dig om mulige farer og giver dig særlige sikkerhedsoplysninger ved hjælp af advarselssymbolet (Figur 2), der angiver en fare, som kan forårsage alvorlig personskade eller død, hvis du ikke følger de anbefalede forholdsregler.



Figur 2

### 1. Advarselssymbol

Denne betjeningsvejledning bruger to andre ord til at fremhæve oplysninger. **Vigtigt** henleder opmærksomheden på særlige mekaniske oplysninger, og **Bemærk** angiver generel information, som det er værd at lægge særligt mærke til.

# Indhold

Indledning.....	2	Udskiftning af forlygterne.....	30
Sikkerhed .....	4	Vedligeholdelse af drivsystem .....	31
Sikker betjeningspraksis.....	4	Eftersyn af dækkene .....	31
Før betjening.....	4	Justering af forhjulenes spidsning og hældning .....	31
Betjening.....	4	Kontrol af transakslens oliestand .....	33
Håndtering og eftersyn af batterier .....	7	Vedligeholdelse af bremseser .....	33
Vedligeholdelse .....	8	Eftersyn af bremserne .....	33
Lydtryk .....	8	Kontrol af bremsevæskestanden .....	33
Vibration for hænder/arme .....	8	Justering af parkeringsbremsen .....	34
Vibration for hele kroppen .....	8	Rengøring .....	34
Sikkerheds- og instruktionsmærkater .....	9	Vask af køretøjet.....	34
Opsætning .....	12	Opbevaring .....	35
1 Montering af rattet.....	12	Fejlfinding.....	36
2 Montering af batterierne .....	12	Diagrammer.....	38
3 Kontrol af dæktrykket.....	14		
4 Indstilling af opladerens spænding (kun 07299TC).....	14		
5 Læsning af vejledningen og afspilning af videoen om sikkerhed.....	15		
Produktoversigt.....	16		
Betjeningsanordninger .....	16		
Specifikationer .....	19		
Udstyr/tilbehør.....	19		
Betjening.....	20		
Sæt sikkerheden i højsædet.....	20		
Kontrol før start.....	20		
Kontrol af dæktrykket.....	20		
Betjening af køretøjet .....	20		
Standstning af køretøjet .....	20		
Parkering af køretøjet .....	20		
Information om og brug af batterisystemet .....	20		
Betjening af ladet.....	22		
Bremsning i et nyt køretøj.....	23		
Læsning af ladet.....	23		
Transport af køretøjet.....	23		
Bugsering af køretøjet.....	24		
Træk af en anhænger.....	24		
Vedligeholdelse .....	25		
Skema over anbefalet vedligeholdelse.....	25		
Kontrolliste for daglig vedligeholdelse.....	25		
Tiltag forud for vedligeholdelse .....	26		
Vedligeholdelse af køretøjet under specielle driftsforhold.....	26		
Brug af donkraft.....	26		
Sådan fås adgang til motorhjelm .....	26		
Smøring .....	27		
Smøring af fedt.....	27		
Vedligeholdelse af elektrisk system.....	28		
Vedligeholdelse af batterierne .....	28		
Udskiftning af sikringerne.....	30		

# Sikkerhed

Hvis operatøren eller ejeren anvender eller vedligeholder maskinen forkert, kan det medføre personskade. For at nedsætte risikoen for potentiel personskade skal operatøren overholde disse sikkerhedsforskrifter og altid være opmærksom på advarselssymbolerne, der betyder **Forsigtig**, **Advarsel** eller **Fare** – ”personlige sikkerhedsanvisninger”. Hvis forskrifterne ikke overholdes, kan det medføre personskade eller død.

Tilsynsførende, operatører og servicepersonale skal kende følgende standarder og publikationer (materialet fås på den viste adresse):

SAE J2258 Light Utility Vehicle

SAE International, 400 Commonwealth Drive,  
Warrendale, PA 15096-0001 USA.

## Sikker betjeningspraksis

### ⚠ ADVARSEL

**Workman er et køretøj, som udelukkende er beregnet til anvendelse uden for hovedvejene, og det er ikke udviklet, udstyret eller fremstillet til brug på offentlig vej, gade eller motorveje.**

### Den tilsynsførendes ansvar

- Sørg for, at operatørerne er behørigt uddannede og bekendte med *betjeningsvejledningen* og alle mærkater på køretøjet.
- Sørg for at fastlægge dine egne specielle procedurer og arbejdsregler ved usædvanlige driftsforhold (f.eks. skråninger, der er for stejle til kørsel med køretøjet).

**Bemærk:** Dette køretøj har en overvågningskontakt til hastighedsbegrænsning, så du kan begrænse den hastighed, operatøren kan køre med. Se afsnittet *Overvågningskontakt til hastighedsbegrænsning i Produktoversigt*.

## Før betjening

- Betjen først køretøjet, når du har læst og forstået indholdet i denne vejledning.
- Tillad aldrig børn at betjene køretøjet. Enhver, som bruger køretøjet, skal have kørekort til bil.
- Tillad aldrig andre voksne at betjene køretøjet uden først at have læst og forstået *brugervejledningen*. Kun uddannede og autoriserede personer må bruge dette køretøj. Sørg for, at alle operatører er fysisk og mentalt i stand til at betjene køretøjet.

- Dette køretøj er udviklet til at transportere kun dig, operatøren, og én passager i det sæde, der er beregnet til dette formål. Medtag aldrig andre passagerer på køretøjet.
- Køretøjet må aldrig betjenes af personer, som er påvirket af medicin eller alkohol. Selv receptpligtig medicin og medicin mod forkølelse kan forårsage dødsghed.
- Kør ikke køretøjet, når du er træt. Sørg for at holde pauser indimellem. Det er meget vigtigt, at du altid er vågen og opmærksom.
- Lær betjeningsanordningerne at kende, og vid, hvordan du stopper køretøjet hurtigt.
- Hold alle afskærmninger, sikkerhedsanordninger og mærkater i orden og på plads. Hvis en afskærmning, sikkerhedsanordning eller mærkat ikke fungerer efter hensigten, er ulæselig eller beskadiget, skal den repareres eller udskiftes, før køretøjet betjenes.
- Brug altid kraftige sko. Betjen ikke køretøjet, mens du bærer sandaler, tennisko eller gummisko. Bær ikke løstsiddende tøj eller smykker, som kan sætte sig fast i bevægelige dele og forårsage personskade.
- Det tilrådes at bære sikkerhedsbriller, sikkerhedssko, lange benklæder og hjelm, og dette er påkrævet i henhold til visse lokale sikkerheds- og forsikringsregler.
- Undgå at køre i mørke, især på steder, du ikke kender godt. Hvis du er nødt til at køre, når det er mørkt, skal du køre meget forsigtigt, bruge forlygterne og endda overveje at forsyne maskinen med yderligere lys.
- Vær ekstremt forsigtig, når du kører i nærheden af personer. Vær altid klar over, hvor omkringstående personer befinder sig.
- Kontroller altid de udpegede områder på køretøjet, som er angivet i denne vejlednings før start-afsnit, før du betjener køretøjet. Hvis der er noget galt, må du ikke benytte køretøjet. Sørg for, at problemet afhjælpes, før køretøjet eller påmonteret udstyr betjenes.

## Betjening

- Operatøren og passageren skal blive siddende, når køretøjet er i bevægelse. Operatøren skal holde begge hænder på rattet, når som helst det er muligt, og passageren skal benytte de dertil beregnede holdegreb. Hold til enhver tid arme og ben inden for selve køretøjet.

- Kør langsommere, og drej mindre skarpt, når du har en passager med. Husk, at din passager måske ikke forventer, at du bremser eller drejer, og derfor muligvis ikke er forberedt.
- Hold altid øje med og undgå lave nedhæng såsom grene på træer, dørrammer og gangbroer oven over dit hoved. Sørg for, at der er tilstrækkelig plads oven over dig til, at køretøjet og dit hoved let kan komme under.
- Hvis ikke køretøjet betjenes sikkert, kan det medføre en ulykke, køretøjet kan vælte, og alvorlig personskade eller død kan blive følgen. Kør forsigtigt. Sådan forhindres det, at maskinen vælter, eller at operatøren mister kontrollen over den:
  - Vær ekstremt forsigtig, sænk farten, og hold sikker afstand rundt om bunkere, grøfter, vandløb, ramper, steder du ikke kender eller ethvert sted, hvor forholdene skifter pludseligt, hvad angår jordbundsforholdene eller forhøjninger i terrænet.
  - Hold øje med huller eller andre skjulte farer.
  - Vær ekstra forsigtig, når du betjener køretøjet på våde overflader, i dårligt vejr, ved højere hastigheder eller med fuld last. Standsningstiden og bremselængden øges med fuld last.
  - Undgå at stoppe og starte pludseligt. Skift ikke fra bak til fremadkørsel eller fremadkørsel til bak uden først at standse helt op.
  - Sænk farten, før du drejer. Forsøg ikke at dreje skarpt eller udføre pludselige manøvrer eller andre usikre kørselshandlinger, som kan medføre, at du mister herredømmet over køretøjet.
  - Når du aflæsser, må du ikke lade nogen stå bag køretøjet, og du skal passe på ikke at aflæsse på eventuelle omkringstående fødder. Løsn bagsmækkens låse fra siden af ladet, ikke bagfra.
  - Betjen kun køretøjet, når ladet er nede og låst.
  - Før du bakker, skal du se bagud og sikre dig, at der ikke er nogen bag dig. Bak langsomt.
  - Hold øje med trafikken, når du er i nærheden af eller krydser veje. Hold altid tilbage for fodgængere og andre køretøjer. Dette køretøj er ikke beregnet til brug på gader eller motorveje. Vis altid af, når du skal dreje, eller stop tidsnok til, at andre mennesker ved, hvad din hensigt er. Overhold alle færdselsregler og -bestemmelser.
  - Køretøjets elektriske system kan fremkalde gnister, som kan antænde eksplosive materialer. Betjen aldrig køretøjet i eller i nærheden af et område, hvor der er eksplosive eller røggasser i luften.
- Hvis du nogen sinde er usikker på en sikker betjening, skal du standse arbejdet og spørge din tilsynsførende.
- Hvis køretøjet vibrerer unormalt, skal du omgående standse og vente på, at al bevægelse standser. Efterfølgende derefter køretøjet for skader. Reparer alle skader, før du begynder at bruge maskinen.
- Før du forlader sædet:
  1. Stop køretøjet.
  2. Aktiver parkeringsbremsen.
  3. Sluk for tændingen.
  4. Fjern herefter nøglen.

**Bemærk:** Hvis køretøjet står på en skrånende flade, skal du blokere hjulene, efter at du er steget ud af køretøjet.

  5. Lyn kan forårsage alvorlig personskade eller død. Hvis der observeres lyn eller høres torden i området, må maskinen ikke anvendes. Søg ly.

## Bremssning

- Sænk farten, før du nærmer dig en forhindring. Således får du ekstra tid til at standse eller undvige. Hvis du rammer en forhindring, kan køretøjet og dets indhold blive beskadiget. Og hvad vigtigere er, du og din passager kan komme til skade.
- Køretøjets bruttovægt har stor indflydelse på din evne til at standse og/eller dreje. Tung last og påmonteret udstyr gør, at køretøjet er sværere at standse eller dreje. Jo tungere lasten er, jo længere tid tager det at standse.
- Sænk køretøjets hastighed, hvis ladet er fjernet, og der ikke er noget udstyr påmonteret køretøjet. Bremseegenskaberne ændrer sig, og hurtige opbremsninger kan få baghjulene til at låse, hvilket kan påvirke herredømmet over køretøjet.
- Græs og kørebaner er langt glattere, når det er vådt. Det kan tage 2 til 4 gange længere at standse på våde overflader end på tørre overflader. Hvis du kører gennem stillestående vand, der er dybt nok til at gøre bremserne våde, vil de ikke fungere ordentligt, før de er tørre. Når du er kørt gennem vand, bør du teste bremserne for at sikre dig, at de fungerer korrekt. Hvis de ikke gør det, skal du køre langsomt, mens du trykker let på bremsepedalen. Så vil bremserne tørre.

## Betjening på bakkeskråninger

### ⚠ ADVARSEL

Betjening af køretøjet på en bakke kan forårsage, at køretøjet vælter eller ruller, eller batteriladningen kan være for lav, og du kan miste fart på bakken. Dette kan medføre personskade.

- Anvend ikke maskinen på meget stejle skrænter.
- Accelerer ikke hurtigt, og brems ikke pludseligt hårdt op, når du bakker ned ad en bakke, især ikke med last.
- Hvis batteriet begynder at blive fladt, eller du begynder at miste fart, mens du kører op ad en bakke, skal du gradvist bremse ned og langsomt bakke lige ned ad bakken.
- Sørg for at køre langsomt på bakker, og udvis forsigtighed.
- Undgå at dreje på en bakke.
- Mindsk lasten og køretøjets hastighed.
- Undgå at standse på bakker, især med last på.

Disse ekstra forsigtighedshensyn skal tages, når du betjener køretøjet på en bakke.

- Sænk farten, før du begynder at køre op eller ned ad en bakke.
- Hvis batteriet begynder at blive fladt, eller du begynder at miste fart, mens du kører op ad en bakke, skal du gradvist bremse ned og langsomt bakke lige ned ad bakken.
- Det kan være farligt at dreje, mens du kører op eller ned ad bakker. Hvis du er nødt til at dreje på en bakke, skal du gøre det langsomt og forsigtigt. Foretag aldrig skarpe eller hurtige drejninger.
- Tung last påvirker stabiliteten. Mindsk lastens vægt samt hastigheden, når du kører på bakker, eller hvis lasten har et højt tyngdepunkt. Fastgør lasten forsvarligt, så den ikke flytter sig, og vær ekstra forsigtig, når du kører med last, der nemt flytter sig (væske, sten, sand osv.).
- Undgå at standse på bakker, især med last på. Det tager længere tid at standse under kørsel ned ad bakke end på plan grund. Hvis køretøjet skal standses, skal du undgå pludselige hastighedsskift, som kan forårsage, at køretøjet vælter eller ruller. Brems ikke pludseligt hårdt op, mens du ruller baglæns, da dette kan få køretøjet til at vælte.
- Du kan montere et valgfrit styrtbøjlesystem (ROPS) til betjening i bakket terræn.

## Betjening i ujævnt terræn

Sænk farten, og mindsk lasten, når du kører i ujævnt terræn og i nærheden af kantsten, huller og andre pludselige forandringer i terrænet. Lasten kan forskubbe sig og gøre køretøjet ustabil.

Du kan montere et valgfrit styrtbøjlesystem (ROPS) til betjening i ujævnt terræn.

### ⚠ ADVARSEL

Pludselige forandringer i terrænet kan give pludselige ratbevægelser, som kan medføre skader på hænder og arme.

- Sænk farten, når du kører i ujævnt terræn og i nærheden af kantsten.
- Tag løst fast om rattet omkring perimeteren med tommelfingrene opad og væk fra rattets eger.

## Af- og pålæsning

Lastens og passagerens vægt og position kan ændre køretøjets tyngdepunkt og håndtering. Følg disse retningslinjer for at undgå at miste herredømmet og blive udsat for personskade:

- Kør ikke med last, der overskrider lastegrænserne beskrevet på køretøjets vægtmærkat. Se Specifikationer i afsnittet Produktoversigt for at få oplysninger om vægtgrænser. Den nominelle lasteevne gælder kun for plane overflader.
- Mindsk lastens vægt, når du kører på bakker og i ujævnt terræn, for at undgå, at køretøjet vælter.
- Mindsk lastens vægt, hvis tyngdepunktet er højt. Ting som mursten, gødning eller træplanker kan stakkes højere på ladet. Jo højere en last er stablet, jo større risiko er der for, at køretøjet vælter. Fordel lasten så lavt som muligt, idet du sørger for, at den ikke påvirker udsynet bagud.
- Anbring lastens vægt ligeligt fordelt på tværs af ladet. Hvis du anbringer lasten over mod en af siderne, er det mere sandsynligt, at køretøjet vælter under drejning.
- Anbring lastens vægt ligeligt fordelt på langs af ladet. Hvis du anbringer lasten bag bagakslen, reduceres vægten på forhjulene. Dette kan medføre tab af styrekontrol eller få køretøjet til at vælte på bakker eller i ujævnt terræn.
- Vær ekstra forsigtig, hvis lasten overstiger ladets mål, og når du håndterer last, der ikke er anbragt i midten, og som ikke kan anbringes i midten. Hold lasten

afbalanceret og fastgjort for at forhindre den i at forskubbe sig.

- Fastgør altid lasten forsvarligt, så den ikke forskubber sig. Hvis en last ikke er sikret, eller du transporterer en væske i en stor beholder, f.eks. et sprøjteapparat, kan lasten forskubbe sig. Det sker hyppigst under drejning, kørsel op eller ned ad bakke, ved pludseligt skiftende hastigheder, eller når du kører hen over ujævne overflader. Last, der forskubber sig, kan få køretøjet til at vælte.

## **⚠ ADVARSEL**

**Ladet kan være tungt. Hænder eller andre kropsdele kan blive knust.**

- **Hold hænder og andre kropsdele væk, når du sænker ladet.**
- **Aflæs ikke materialer på omkringstående.**
- Aflæs aldrig et lastet lad, mens køretøjet vender sidelæns på en bakke. Ændringen i vægtfordelingen kan få køretøjet til at vælte.
- Når du kører med en tungt last i ladet, skal du sænke farten og tage højde for tilstrækkelig bremselængde. Brems ikke pludseligt op. Vær ekstra forsigtig på bakker.
- Vær opmærksom på, at en tung last øger bremselængden og mindsker maskinens evne til at dreje hurtigt uden at vælte.
- Den bageste ladplads er kun beregnet til last, ikke til passagerer.
- Overlæs aldrig køretøjet. Mærkatet (der er placeret bag på stellet) viser køretøjets lastgrænser. Overlæs aldrig påmonteret udstyr, og overskrid aldrig køretøjets bruttovægt.

## **Håndtering og eftersyn af batterier**

- Undgå brand: Hold batterierne og motorområdet fri for meget fedt, græs, blade og ophobet snavs.
- Frakobl og fjern altid et batterikabel før eftersyn af elektriske dele.
- Når et batterikabel frakobles, kan det elektriske system ikke fungere.
- Batterielektrolyt indeholder svovlsyre. Svovlsyre udvikler brintgas, der i det rette forhold er eksplosiv.
  - Efterse, opbevar og oplad altid køretøjet på et godt ventileret sted.
  - Hold gnister og åben ild væk fra batterierne.
  - Ryg ikke i nærheden af batterierne.

- Brug aldrig åben ild til at kontrollere batterielektrolytstanden eller lækage af elektrolyt.

- Vær forsigtig ved håndtering af og arbejde med elektrolyt. Svovlsyren i elektrolytten kan give forbrændinger og beskadige tøj. Det kan også udsendes som en gas, der kan skade lungerne.
  - Bær øjen-, hånd-, og ansigtsbeskyttelse.
  - Læn dig aldrig over batterierne.
  - Undgå at indånde batteridampe.
  - Fyld batterierne op på et sted, hvor der altid er rent vand i nærheden til at skylle huden med.
  - Hvis du får elektrolyt på huden eller i øjnene, skal du skylle området med rent vand i 20 minutter. Fjern tøj, der er kommet syre på. Søg straks læge.
  - Hold børn og kæledyr væk fra batterierne og elektrolytten.
- Elektrolyt er meget giftig.
  - Drik ikke elektrolyt.
  - Hvis du sluger elektrolyt, må du ikke fremkalde opkastning. Drik i stedet store mængder vand eller mælk efterfulgt af magnesia, piskede rå æg eller vegetabilsk olie. Søg straks læge.
  - Hold børn og kæledyr væk fra batterierne og elektrolytten.
- Sørg for, at batteriernes ventilhætter er skruet stramt på, når du ikke fylder batterierne. Betjen aldrig køretøjet, hvis en eller flere ventilhætter mangler eller er beskadigede.
- Når batteriet skal fjernes eller monteres, må batteriets poler ikke berøre nogen metaldele på køretøjet.
- Metalværktøj må ikke kortslutte mellem batteripolerne og køretøjets metaldele. Tag alle smykker og ure af før eftersyn af batterierne.
- Kontroller ikke batteriets ladning ved at placere en metalgenstand hen over polerne. Det medfører gnister, der kan forårsage en eksplosion.
- Lad altid batteriholderne sidde på plads for at beskytte og fastholde batterierne.
- Læs og forstå opladningsinstruktionerne, før du oplader batterierne. Se afsnittet Opladning af batterierne, Vedligeholdelse (side 25). Tag også følgende forholdsregler ved opladning af batterierne:
  - Sæt køretøjets tændingskontakt til slukket position, før du slutter opladeren til en strømkilde.
  - Brug kun den batterioplader, der følger med køretøjet, til at oplade batterierne.
  - Oplad ikke et beskadiget eller frossent batteri.

- Tag altid netledningen ud af stikkontakten, før du tager den ud af køretøjets opladningsfatning for at undgå gnister.
- Hvis et batteri bliver varmt under opladningen, begynder at udsende store mængder gas eller udspyr elektrolyt, skal du øjeblikkeligt tage netledningen ud af stikkontakten. Få køretøjet efterset af en autoriseret serviceforhandler, før du bruger det igen.

Usikkerhedsværdi (K) = 0,5 m/s<sup>2</sup>

De målte værdier er fastlagt i overensstemmelse med procedurerne beskrevet i EN 1032.

## Vedligeholdelse

- Det er kun tilladt kvalificeret og autoriseret personale at vedligeholde, reparere, justere eller efterse køretøjet.
- Før serviceeftersyn og justeringer af køretøjet: Stop køretøjet, aktiver parkeringsbremsen, og fjern nøglen for at forhindre, at motoren startes ved et uheld.
- Hold alle møtrikker, bolte og skruer korrekt tilspændt for at sikre, at hele køretøjet er i god stand.
- Brug ikke åbne beholdere til brændstof eller brændbare rensesvæsker ved rengøring af dele.
- Kontakt en autoriseret Toro-distributør, hvis det bliver nødvendigt at foretage større reparationer, eller du har brug for hjælp.
- Køb altid originale Toro-reservedele og -tilbehør for at være sikker på optimal ydeevne og sikkerhed. Reservedele og tilbehør fremstillet af andre producenter kan være farlige. Ændringer af dette køretøj på nogen som helst måde kan påvirke køretøjets drift, ydeevne, holdbarhed eller dets brug og kan medføre personskaade eller død. Sådan brug kan gøre garantien ugyldig.

## Lydtryk

Maskinen har et lydtryksniveau ved brugerens øre på 68 dBA, hvori der er medtaget en usikkerhedsværdi (K) på 1 dBA.

## Vibration for hænder/arme

Målt vibrationsniveau for højre hånd = 0,43 m/s<sup>2</sup>

Målt vibrationsniveau for venstre hånd = 0,38 m/s<sup>2</sup>

Usikkerhedsværdi (K) = 0,5 m/s<sup>2</sup>

De målte værdier er fastlagt i overensstemmelse med procedurerne beskrevet i EN 1032.

## Vibration for hele kroppen

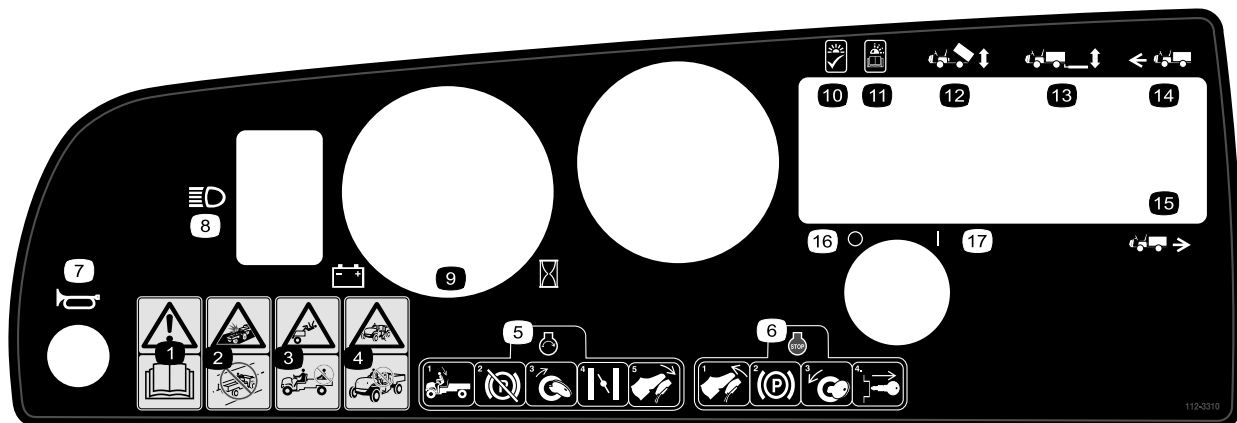
Målt vibrationsniveau = 0,2 m/s<sup>2</sup>



# Sikkerheds- og instruktionsmærkater

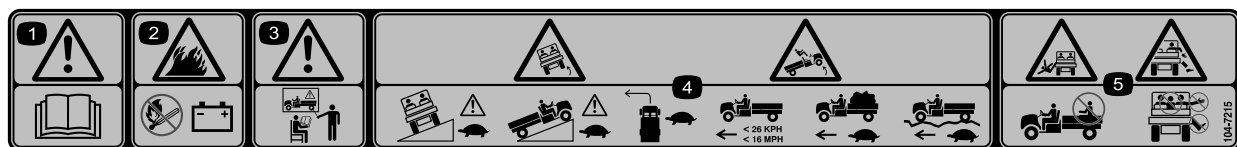


Sikkerheds- og instruktionsmærkaterne kan nemt ses af operatøren og er placeret tæt på potentielle risikoområder. Beskadede eller bortkomne mærkater skal udskiftes.



112-3310

- |  |  |
|--|--|
| 1. Advarsel – læs <i>betjeningsvejledningen</i> .  | 10. Lampe tændt, alt i orden                           |
| 2. Kollisionsfare – betjen ikke køretøjet på offentlige gader, veje eller landeveje.   | 11. Lampe blinker, læs <i>betjeningsvejledningen</i> . |
| 3. Fare for fald – køр ikke med passagerer i ladet.  | 12. Hævning/sænkning af ladbund                        |
| 4. Fare for fald – lad ikke børn betjene køretøjet.  | 13. Baglift  |
| 5. Start af motoren – sæt dig i førersædet, deaktiver parkeringsbremsen, drej tændingsnøglen, så den er i tændt position, træk chokerhåndtaget ud (hvis det er nødvendigt), og træd på gaspedalen. | 14. Fremad   |
| 6. Motoren kan stoppes ved at slippe gaspedalen, aktivere parkeringsbremsen, dreje tændingsnøglen til slukket position og tage tændingsnøglen ud.  | 15. Bakgear  |
| 7. Horn  | 16. Strøm – fra  |
| 8. Forlygter   | 17. Strøm – til  |
| 9. Batterimåler/timetæller   |  |



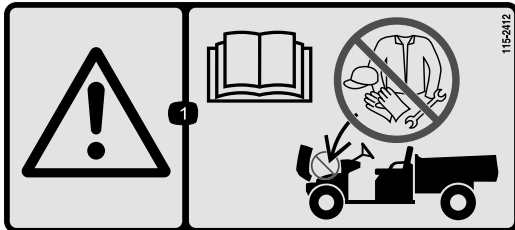
104-7215

1. Advarsel – læs *betjeningsvejledningen*.
2. Eksplosionsfare – ingen ild, åbne flammer eller rygning i nærheden af batterier.
3. Advarsel – få undervisning, før denne maskine tages i brug.
4. Tippefare – udvis forsigtighed, og køр langsomt ned ad bakker, og når du drejer. Hold hastigheden under 26 km/t, når du kører med fuld eller tung last og i ujævnt terræn.
5. Fare for fald og arm/benskader – køр ikke med passagerer i ladet, og hold altid arme og ben inde i køretøjet.



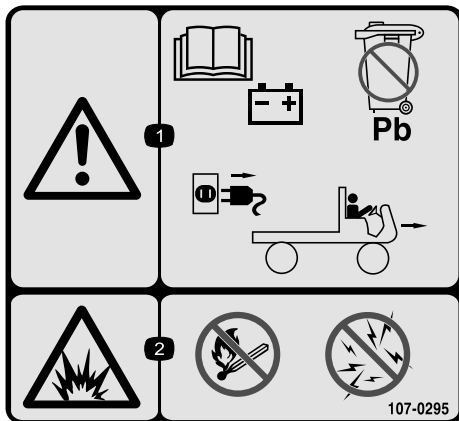
104-7207

1. Fare for forgiftning – læs *betjeningsvejledningen*.
2. Eksplosionsfare – ingen ild, åbne flammer eller rygning.
3. Kaustiske væsker/fare for kemiske forbrændinger – foretag førstehjælp ved at skylle med vand.



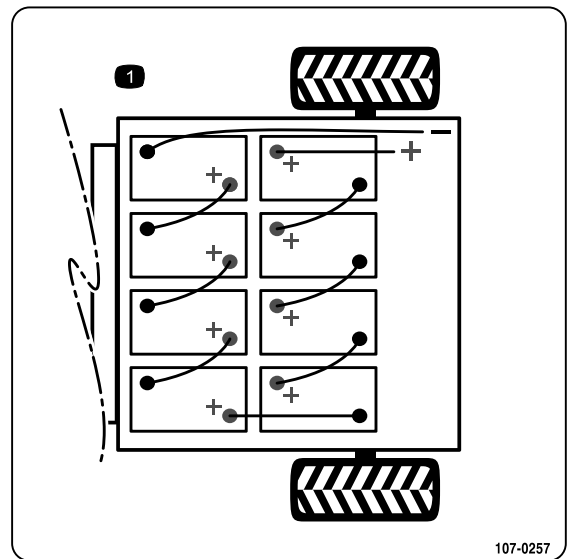
115-2412

1. Advarsel – læs *betjeningsvejledningen*.; ingen opbevaring.



107-0295

1. Advarsel – læs *betjeningsvejledningen* for at få yderligere oplysninger om batterierne. Batterier indeholder bly og må ikke bortskaffes. Tag netledningen ud af stikkontakten før kørsel med køretøjet.
2. Eksplosionsfare – ingen ild, åbne flammer eller rygning. Undgå gnister.



107-0257

1. Batterioversigt



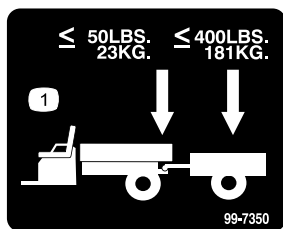
107-0356

1. Advarsel – berør ikke genstande i bevægelse, ventilator. Berør ikke varme overflader. Læs *betjeningsvejledningen*.



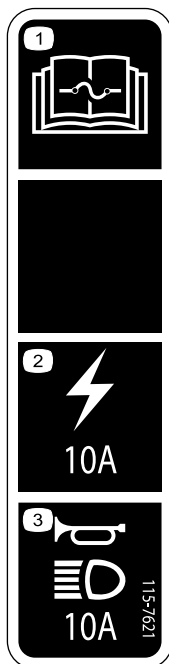
99-7954

1. Advarsel – læs *betjeningsvejledningen*.
2. Fare for fald – kørsel ikke med passagerer i ladet.
3. Eksplosionsfare, statisk udladning i brændstofbeholdere – fyld ikke brændstofbeholdere på ladet. Placer brændstofbeholdere på jorden, før de fyldes.



99-7350

1. Maksimal fjedervægt er 23 kg. Den maksimale anhængervægt er 181 kg.



115-7621

1. Læs *betjeningsvejledningen* for at få oplysninger om sikringer.
2. 10 A sikring til stikkontakten.
3. 10 A sikring til hornet og forlygterne



### Batterisymboler

Nogle af eller alle disse symboler findes på batteriet

- |   |   |
|---|---|
| 1. Eksplosionsfare                            | 6. Hold omkringstående på sikker afstand af batteriet.                                      |
| 2. Ingen ild, åben flamme eller rygning.      | 7. Bær beskyttelsesbriller; eksplosive gasser kan forårsage blindhed og andre personskader. |
| 3. Kaustisk væske/fare for kemisk forbrænding | 8. Batterisyre kan forårsage blindhed og alvorlige forbrændinger.                           |
| 4. Bær beskyttelsesbriller.                   | 9. Skyl omgående øjnene med vand, og søg hurtigt læge.                                      |
| 5. Læs <i>betjeningsvejledningen</i> .        | 10. Indeholder bly; må ikke kasseres.   |

# Opsætning

## Løsdele

Brug skemaet herunder til at kontrollere, at alle dele er blevet leveret.

Fremgangsmåde	Beskrivelse	Antal	Anvendelse
<b>1</b>	Rat	1	Monter rattet (kun model 07299TC).
<b>2</b>	Batteritilholder Batteritilholderstang Batterikabler Batteribakkens skinner Batteriskinne Flangemøtrik (3/8 tomme) Beskyttelsesspray til batteripoler	2 2 7 4 1 2 1	Monter batterierne (kun model 07299TC).
<b>3</b>	Kræver ingen dele	–	Kontrol af dæktrykket.
<b>4</b>	Kræver ingen dele	–	Indstil opladerens spænding (kun model 07299TC).
<b>5</b>	Betjeningsvejledning Reservedelskatalog Sikkerhedsuddannelsesmateriale Registreringskort Skema til kontrol før levering Kvalitetscertifikat Nøgle	1 1 1 1 1 1 2	Læs betjeningsvejledningen, og se uddannelsesmateriale, før maskinen betjenes.

**Bemærk:** Maskinens venstre og højre side er som set fra den normale betjeningsposition.

# 1

## Montering af rattet

Dele, der skal bruges til dette trin:

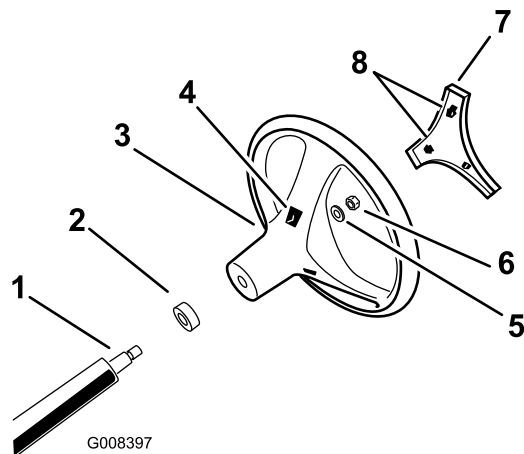
1	Rat
---	-----

## Fremgangsmåde

**Bemærk:** Denne procedure er kun nødvendig for model nr. 07299TC.

1. Løsn de tapper bag på rattet, der holder midterdækslet på plads. Fjern dækslet
2. Fjern møtrikken og spændeskiven fra ratakslen.
3. Skub rattet og skiven på akslen. Placer rattet på akslen, så tværbjælken er vandret, når dækkene peger lige frem, og den brede ege peger nedad.

4. Fastgør rattet på akslen med møtrikken (Figur 3). Tilspænd møtrikken med et moment på 24–30 Nm.



Figur 3

- |                        |                  |
|------------------------|------------------|
| 1. Styreaksel          | 5. Spændeskive   |
| 2. Skumforsegling      | 6. Møtrik        |
| 3. Rat                 | 7. Dæksel        |
| 4. Tap-riller i rattet | 8. Tape i dæksel |

5. Sæt midterdækslet på plads.

# 2

## Montering af batterierne

### Dele, der skal bruges til dette trin:

2	Batteritilholder
2	Batteritilholderstang
7	Batterikabler
4	Batteribakkens skinner
1	Batteriskinne
2	Flangemøtrik (3/8 tomme)
1	Beskyttelsesspray til batteripoler

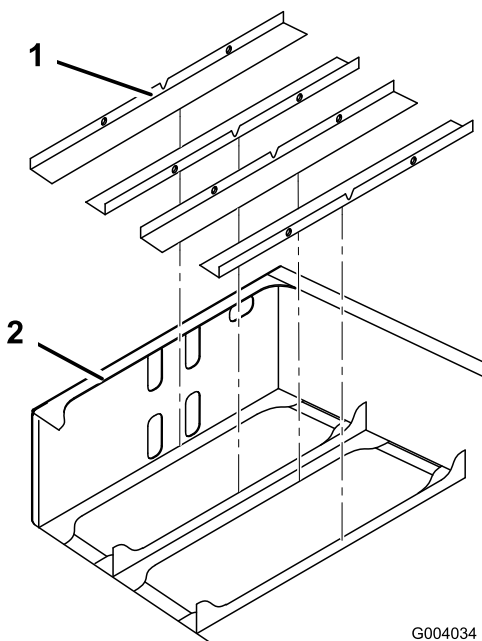
### Fremgangsmåde

Toro anbefaler enten Trojan T105 eller T145 eller US-batteri US2200 eller US145.

Batterispecifikation: 6 V 225AH ved 20 timers  
nominel afladningsstrøm

Mål: (LxBxH) 26,4 x 18 x 26,5 cm

1. Drej nøglen til den slukkede position, og tag den ud.
2. Monter batteribakkens skinner i bageste rammesamling som vist i Figur 4.

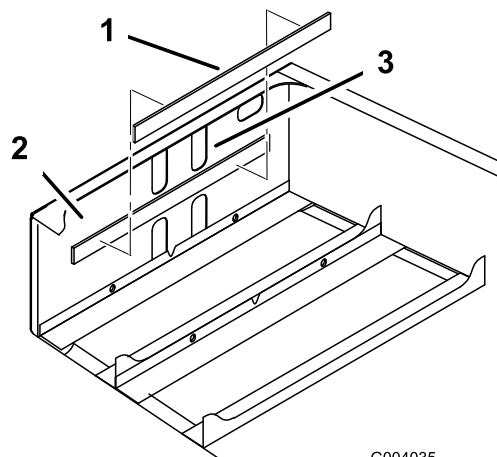


Figur 4

1. Batteribakkens skinner
2. Bageste rammesamling

3. Fjern klæbestrimlen bag på batteriskinnen, og monter den på bageste ramme indvendigt på forsiden som vist i Figur 5.

**Bemærk:** Skinnen skal være cirka 6 mm under den nederste kant af det øverste sæt udskårne huller (Figur 5).



Figur 5

1. Batteriskinne
2. Indvendigt på forsiden
3. Øverste udskårne huller

4. Monter batterierne som vist i Figur 6.

**Bemærk:** Sørg for, at de nye batterier forbindes rigtigt, når du monterer dem (Figur 6).

### ⚠ ADVARSEL

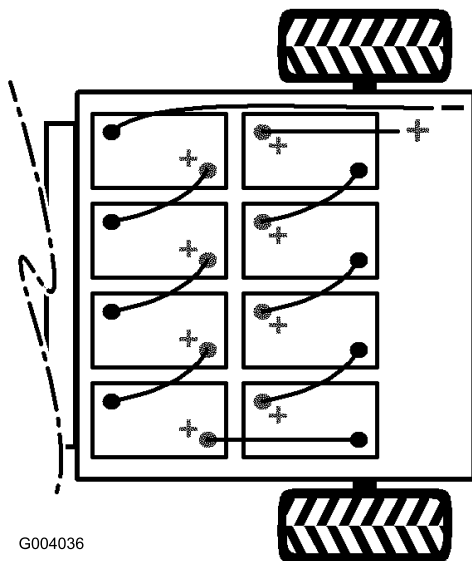
Forkert batterikabelføring kan beskadige køretøjet og kablerne, hvilket danner gnister. Gnister kan få batterigasserne til at eksplodere og medføre personskaade.

Sørg altid for at forbinde de rigtige poler.

### ⚠ FORSIGTIG

Batterier kan give kraftige elektriske stød.

- Brug værktøjer med plastikhåndtag, eller sæt eltape på metalværktøjers håndtag.
- Pas på ikke at berøre en positiv og negativ pol samtidigt.



Figur 6

# 3

## Kontrol af dæktrykket

Kræver ingen dele

### Fremgangsmåde

Kontroller dæktrykket for hver 8. time eller dagligt for at sikre, at niveauerne er korrekte.

Lufttryksintervallet for for- og bagdæk er 55-152 kPa (8-22 psi).

Det nødvendige lufttryk bestemmes af nyttelasten.

**Lavere** lufttryk giver mindre kompaktering, en jævnere kørsel og færre dækmærker. Der må ikke benyttes lavere tryk til tung nyttelast ved høj hastighed.

Der skal benyttes **højere** tryk til tungere nyttelast ved høje hastigheder. Maksimumtrykket må ikke overskrides.

# 4

## Indstilling af opladerens spænding (kun 07299TC)

Kræver ingen dele

### Fremgangsmåde

**Vigtigt:** Ukorrekt indstilling af spændingen på batteriopladeren kan forringe funktionen og beskadige opladeren.

Sørg altid for, at indstilling af opladerens spænding svarer til den anvendte spænding til at bruge opladeren.

1. Find spændingsomskifteren bag på opladeren (Figur 7).
2. Juster spændingsindstilling ved at bevæge kontakten på spændingsomskifteren op eller ned for at ændre spændingsindstillingen (Figur 7).

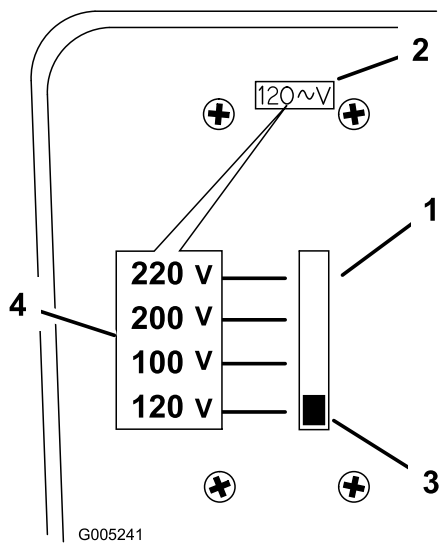
5. Monter batteriholderne, og spænd møtrikkerne til 17–24 Nm.
  6. Forbind batterierne med batterikablerne, der fulgte med køretøjet som løsdele, som vist i Figur 6. Sørg for, at kablerne ikke kommer i berøring med eventuelle skarpe kanter ved kabelføringen.
- Vigtigt:** Kontroller alle batteriforbindelser med stærkstrøm for at sikre, at de er ordentligt fastgjort.
7. Fastgør bolten og den anden side af klemmen med en ny bolt (5/16 x 3/4 tomme) og flangemøtrik (5/16 tomme) (Figur 6).
  8. Tilslut den lange, røde positive hovedledning mellem batterigruppen og køretøjet (Figur 6).
  9. Tilslut den lange, sorte negative hovedledning mellem batterigruppen og køretøjet (Figur 6).

### ⚠ ADVARSEL

Løse batteriforbindelser eller batteriforbindelser, der ikke er ordentligt fastgjort, kan beskadige køretøjet og kablerne og danne gnister. Gnister kan få batterigasserne til at eksplodere og medføre personskade.

Sørg altid for at forbinde de rigtige poler.

10. Spænd møtrikkerne, der holder alle batterikablerne fast, til 14–20 Nm.
11. Smør batteripolerne med Toro beskyttelsesmiddel til batteripoler.
12. Sørg for, at gummidækslerne på alle batterikablerne sidder ordentligt fast over batteripolerne.



**Figur 7**

- |                            |                                    |
|----------------------------|------------------------------------|
| 1. Spændingsomskifter      | 3. Kontakt                         |
| 2. Spændingsomskifervindue | 4. Spændinger ved kontaktplacering |

Brug altid den rette netledning til stikkontakten i landet eller regionen, hvor opladningen finder sted. Kontakt den autoriserede Toro-forhandler for at fremskaffe den rette netledning om nødvendigt.

# 5

## Læsning af vejledningen og afspilning af videoen om sikkerhed

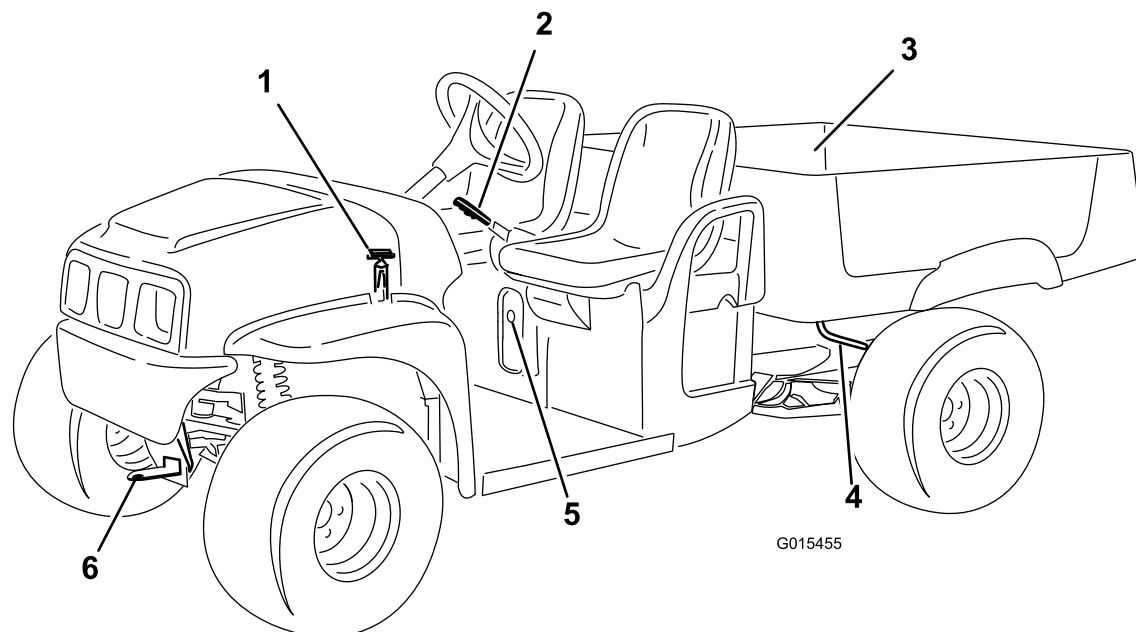
**Dele, der skal bruges til dette trin:**

1	Betjeningsvejledning
1	Reservedelskatalog
1	Sikkerhedsuddannelsesmateriale
1	Registreringskort
1	Skema til kontrol før levering
1	Kvalitetscertifikat
2	Nøgle

### Fremgangsmåde

- Læs *betjeningsvejledningen*.
- Gennemgå sikkerhedsuddannelsesmateriale.
- Udfyld registreringskortet.
- Udfyld *Skema til kontrol før levering*.

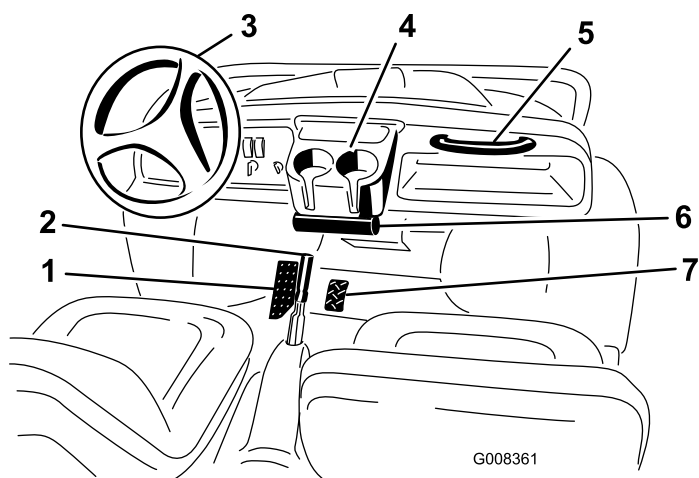
# Produktoversigt



Figur 8

- |                     |                      |                      |
|---------------------|----------------------|----------------------|
| 1. Motorhjemsstrop  | 3. Lad               | 5. Opladningsfatning |
| 2. Parkeringsbremse | 4. Ladets udløserarm | 6. Anhængertrækstang |

## Betjeningsanordninger



Figur 9

- |                                   |                                 |
|-----------------------------------|---------------------------------|
| 1. Brems pedal                    | 5. Passagerholdegreb            |
| 2. Parkeringsbremse, centerkonsol | 6. Rør til betjeningsvejledning |
| 3. Rat                            | 7. Gaspedal                     |
| 4. Kopholder                      |                                 |

## Gaspedal

Gaspedalen (Figur 9) giver operatøren mulighed for at variere køretøjets kørselshastighed. Når du træder på pedalen, mens tændingskontakten er sat til tændt

position, startes motoren. Når du træder pedalen længere ned, øges kørselshastigheden. Når du slipper pedalen, vil køretøjet køre langsommere, og motoren vil holde op med at køre.

**Bemærk:** Når du træder pedalen ned og holder den nede, før nøglen drejes til tændt position, aktiveres et sikkerhedslåsesystem, og maskinen kan ikke køre. Når du slipper pedalen, deaktiveres låsesystemet, og normalt brug af maskinen kan genoptages.

## Bremsepedal

Bremsepedalen bruges til at stoppe eller sænke køretøjet (Figur 9).

### ▲ FORSIGTIG

**Bremserne kan blive slidte eller kan justeres forkert, hvilket kan medføre personskaade.**

Hvis bremsepedalen vandrer til inden for 25 mm fra køretøjets gulvbræt, skal bremserne justeres eller repareres.

## Parkeringsbremse

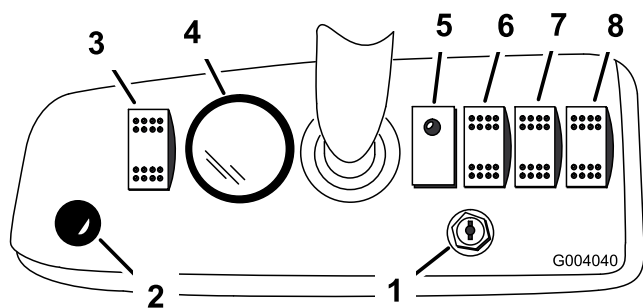
Parkeringsbremsen er mellem sæderne (Figur 9). Når motoren er slukket, skal parkeringsbremsen aktiveres for at forhindre, at køretøjet bevæger



sig ved et uheld. Træk håndtaget tilbage for at aktivere parkeringsbremsen. Skub håndtaget fremad for at deaktivere parkeringsbremsen. Sørg for, at parkeringsbremsen er aktiveret, hvis køretøjet er parkeret på en stejl skråning.

## Tænd/sluk-kontakt

Tændingskontakten (Figur 10) som bruges til at aktivere køretøjets elektriske system, har to positioner: slukket og tændt. Drej nøglen med uret til tændt position med henblik på betjening af køretøjet og tilbehør. Drej nøglen mod uret til slukket position, når køretøjet er standset. Tag nøglen ud af tændingen, før du forlader køretøjet.



Figur 10

- |                               |  |
|-------------------------------|--|
| 1. Tændingskontakt            | 5. Lampe for køretøjs status                   |
| 2. Hornknap (kun TC-modeller) | 6. Kontakt til mekanisk ladbund (ekstraudstyr) |
| 3. Lyskontakt                 | 7. Kontakt til baglift (ekstraudstyr)          |
| 4. Batterimåler/timetæller    | 8. Kontakt til køretøjets retning              |

## Hornknap (kun TC-modeller)

Tryk på hornknappen for at aktivere køretøjets horn (Figur 14).

## Indikator for batteriafladning

Batterimåleren/timetæller oplyser dig om, hvor meget strøm der er tilbage i batterierne (Figur 10 og Figur 14), og køretøjets driftstimer. Batterimåleren sidder øverst på det flydende krystaldisplay. Når køretøjets batterier er fuldt opladede, er der ti bjælker fra positionen 0 til 1. Efterhånden som batterierne aflades, forsvinder bjælkerne fra højre mod venstre. Se afsnittet Information om og brug af batterisystemet (Betjening (side 20)) for at få yderligere oplysninger om batterimåleren.

Timetæller sidder nederst på det flydende krystaldisplay. Den registrerer driftstimerne, hver gang nøglen er sat i positionen tændt, og køretøjet kører.

## Kontakt til køretøjets retning

Brug denne kontakt (Figur 10) til at skifte mellem kørsel fremad og bak.

## Lampe for køretøjs status

Køretøjet har en computer, der overvåger de elektriske systemers tilstand. Denne computer fortæller om køretøjets status via lampen for køretøjets status. Kontroller altid dette lys, når du tænder på tændingskontakten (Figur 14) Når der ikke er nogen problemer, og køretøjet fungerer, er lyset tændt.

Når der er et problem, blinker lampen. Lampen blinker med forskellige intervaller i forbindelse med forskellige problemer og hændelser. Hvis lyset blinker, skal du se i Lyser konstantSystemet fungerer korrektIngen (side ) for at få en beskrivelse af blinkmønstre.

## Lyskontakt

Brug denne kontakt til at tænde og slukke for forlygterne (Figur 10).

## Kontakt til hævnings/sænkning af ladbund (ekstraudstyr)

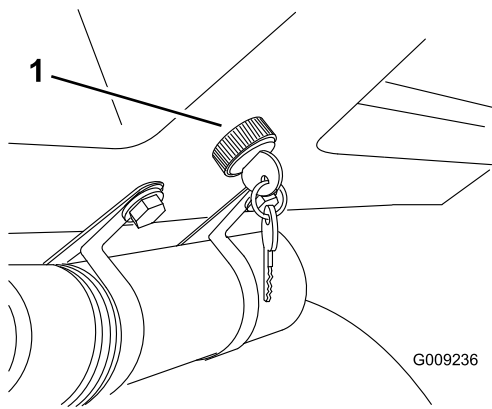
Brug denne kontakt til at hæve og sænke ladbunden (Figur 10).

## Kontakt til baglift (ekstraudstyr)

Brug denne kontakt til at hæve og sænke bagliften (Figur 10).

## Overvågningskontakt til hastighedsbegrænsning

Overvågningskontakten til hastighedsbegrænsning, der sidder under kopholderen (Figur 11), har to positioner: slukket og tændt. Drej nøglen med uret, så den er slået til, for at begrænse køretøjets maksimale hastighed til en fabriksindstilling på 19 km/t. Drej nøglen mod uret til slukket position for at genoprette køretøjets maksimale hastighed.

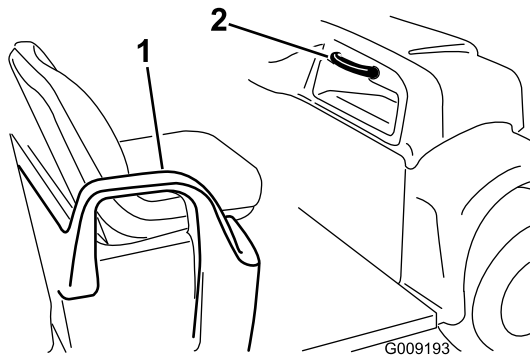


**Figur 11**

1. Overvågningskontakt til hastighedsbegrænsning
- 

## Holdegreb til passageren

Passagerholdegrebene er placeret på højre side af instrumentbrættet og på ydersiden af hvert sæde (Figur 12).



**Figur 12**

1. Hoftestøtte
  2. Passagerholdegreb
-

# Specifikationer

**Bemærk:** Specifikationer og design kan ændres uden forudgående varsel.

Egenvægt	726 kg
Egenvægt uden batterier	765 kg
Nominal kapacitet (på en jævn flade)	Samlet vægt på 544,5 kg, inklusive 90,7 kg operatør- og 90,7 kg passagervægt, last, anhængerens fjedervægt, anhængerens bruttovægt, tilbehør og redskaber
Køretøjets maksimale bruttovægt (på en jævn flade)	1.270 kg i alt, inklusive de oven for anførte vægtangivelser
Maksimal lastkapacitet (på en jævn flade)	363 kg i alt inklusiv anhængerens fjedervægt og anhængerens bruttovægt
Bugserkapacitet: Standard bugsertræk	Fjedervægt, 23 kg. Maksimal anhængervægt er 181 kg.
Svært bugsertræk	Fjedervægt, 45 kg. Maksimal anhængervægt er 363 kg.
Samlet bredde	150 cm
Samlet længde	304,2 cm
Afstand fra jorden	25,4 cm foran uden last eller operatør, 18 cm bagest uden last eller operatør
Akselafstand	210,8 cm
Dækslodbane (midterlinje til midterlinje)	124,5 cm forrest, 118 cm bagest
Ladets længde	116,8 cm indvendigt, 132,7 cm udvendigt
Ladets bredde	124,5 cm indvendigt, 150 cm udvendigt på de støbte skærme
Ladets højde	25,4 cm indvendigt

\* Anførte specifikationer er med Trojan T145-batterier.

## Udstyr/tilbehør

Der fås et udvalg af Toro-godkendt udstyr og tilbehør, der kan anvendes sammen med maskinen for at forbedre og øge dens ydeevne. Kontakt din Autoriseret Toro-forhandler eller distributør, eller besøg [www.Toro.com](http://www.Toro.com) for at se en liste over alt godkendt udstyr og tilbehør.

# Betjening

**Bemærk:** Maskinens venstre og højre side er som set fra den normale betjeningsposition.

## Sæt sikkerheden i højsædet

Læs alle sikkerhedsforskrifterne nøje, og gør dig bekendt med de symboler, der findes i afsnittet om sikkerhed. Disse oplysninger kan hjælpe dig eller omkringstående personer med at undgå at komme til skade.

## Kontrol før start

Kontroller følgende ting hver dag, før du begynder at bruge køretøjet.

- Kontrol af dæktrykket.
- Kontroller bremsepedalens funktion.
- Kontroller, om lygterne fungerer.
- Drej rattet til højre og venstre for at kontrollere styretøjet.
- Kontroller for løse dele og andre tegn på fejlfunktioner. Sørg for, at køretøjet er stoppet, og at alle bevægelige dele er standset, før du kontrollerer, om der er løse dele eller andre fejl.

Hvis nogen af ovenstående elementer ikke er korrekte, underrettes mekanikeren eller den tilsynsførende, før køretøjet tages i brug. Den tilsynsførende vil muligvis have dig til at kontrollere andre elementer dagligt. Spørg derfor, hvad dit ansvarsområde omfatter.

## Kontrol af dæktrykket

**Eftersynsinterval:** Hver anvendelse eller dagligt

Kontroller dæktrykket for hver 8. time eller dagligt for at sikre, at niveauerne er korrekte.

Lufttryksintervallet for for- og bagdæk er 55-152 kPa (8-22 psi).

Det nødvendige lufttryk bestemmes af nyttelasten. Jo lavere lufttryk, jo mindre er kompakteringen, og jo jævner kørsel, desto mere minimeres dækmærkerne. Der må ikke benyttes lavere tryk til tung nyttelast ved høj hastighed.

Der skal benyttes højere tryk til tungere nyttelast ved høje hastigheder. Maksimumtrykket må ikke overskrides.

## Betjening af køretøjet

1. Kobl batteriopladeren fra.

2. Tag plads i førersædet, sæt nøglen i tændingskontakten, og drej nøglen med uret til tændt position.
3. Sæt kontakten til køretøjets retning i den ønskede position.
4. Deaktiver parkeringsbremsen.
5. Træd langsomt på speederen for at køre køretøjet.

## Standning af køretøjet

**Vigtigt:** Når køretøjet stoppes på en bakke, skal du bruge bremsen til at stoppe køretøjet og parkeringsbremsen til at holde det på plads. Brug af speederen til at stoppe køretøjet kan beskadige køretøjet.

Tag foden væk fra speederen, og træd langsomt på bremsepedalen for at standse køretøjet.

**Bemærk:** Bremselængden kan variere afhængigt af køretøjets last og hastighed.

## Parkering af køretøjet

1. Aktiver parkeringsbremsen, og drej tændingsnøglen til slukket position.
2. Fjern nøglen fra tændingen for at forhindre utilsigtet start.

## Information om og brug af batterisystemet

### Information om dybdeafloadningsbatterier

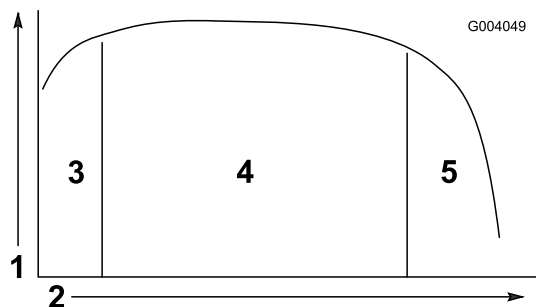
Køretøjet indeholder 8 dybdeafloadelige blybatterier, der forsyner motoren og tilbehøret med strøm. Et dybdeafloadningsbatteri er ikke det samme som et bilbatteri. Et bilbatteri er designet til at udsende et strømstød til at starte køretøjet og en moderat strøm til at forsyne lygterne og tilbehøret med strøm, når motoren er slukket eller går i tomgang. Generatoren genoplader det derefter konstant, mens bilen kører. Derfor falder et bilbatteris ladning sjældent til under 90 % af det maksimale ladningsniveau.

Et dybdeafloadningsbatteri er designet til at være en primær strømkilde, som har en vedvarende effekt. Dybdeafloadningsbatterier aflades typisk helt ned til 20 % til 30 % af det maksimale ladningsniveau. En så stor afladning betragtes som dybdeafloadning.

Blybatterier fremstiller elektricitet via en kemisk reaktion mellem belagte blyplader og svovlsyre. Ved

opladningen af et batteri vendes den kemiske reaktion om, så batteriet kan fremstille elektricitet igen.

Et batteri er en genstand, der nedbrydes og har en begrænset levetid (Figur 13). Når batteriet er nyt, kræver det en indkøringsperiode for at etablere en effektiv elektrisk produktion. Denne indkøringsperiode kræver som regel 20 til 50 afladnings-/opladningscyklusser.



Figur 13

- |  |                                     |
|--|-------------------------------------|
| 1. Batterikapacitet                        | 4. Batteriets bedste levetid        |
| 2. Afladnings-/opladningscyklusser         | 5. Slutningen af batteriets levetid |
| 3. Indkøringsperiode (20 til 50 cyklusser) |                                     |

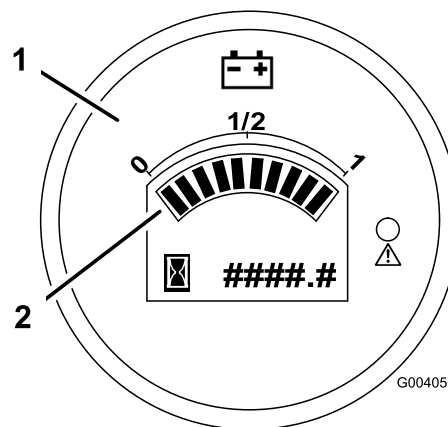
Efter indkøringsperioden bevarer batteriet en høj kapacitet i mange cyklusser. Det antal cyklusser, et batteri gennemgår, afhænger af følgende:

- Batterivedligeholdelse – forkert vedligeholdelse nedsætter batteriernes levetid betydeligt.
- Afladningsdybden mellem opladningscyklusser – **jo dybere batterierne regelmæssigt aflades mellem opladninger, jo kortere levetid vil de have.**
- Genopladningsfrekvens – oplad batterierne, hver gang de ikke bruges. **Batterierne beskadiges af at blive helt afladede, og det nedsætter deres levetid.**

Ved slutningen af batteriernes levetid begynder belægningen på blypladen at nedbrydes, hvilket medfører, at batterierne hurtigt taber elektrisk kapacitet.

## Anvendelse af batterisystemet

Når batterierne er helt opladede, har batterimåleren ti bjælker, der vises fra venstre til højre (Figur 14).

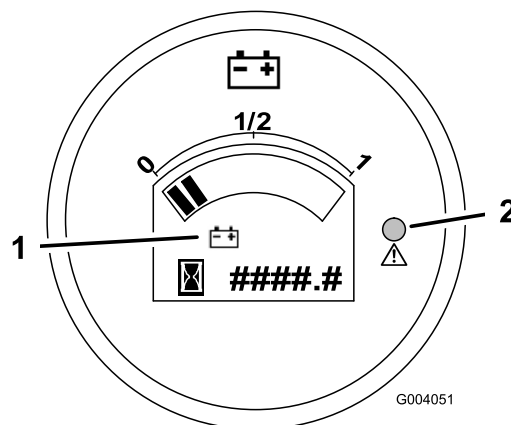


Figur 14

1. Batterimåler/timetæller      2. Ladekontrolbjælker

Når du bruger køretøjet, forvinder bjælkerne, efterhånden som batteriernes elektriske kapacitet opbruges.

Når der kun er to bjælker tilbage, tændes den røde advarselsslampe på måleren, og batteriikonet begynder at blinke på displayet (Figur 15). Det betyder, at batteriet næsten er helt fladt, og at du skal oplade batterierne så hurtigt som muligt for at undgå beskadigelse af batterierne.



Figur 15

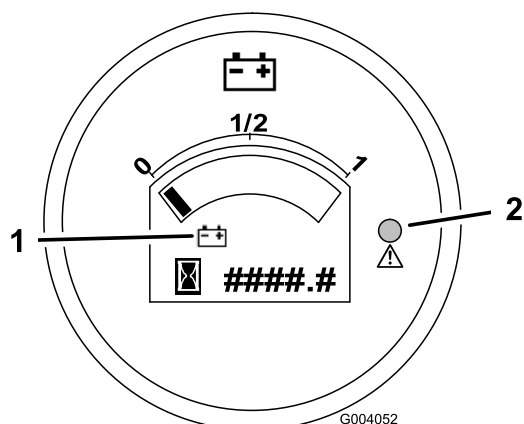
1. Batteriikon      2. Advarselsslampe – tændt

Når der kun er en bjælke tilbage, begynder advarselsslampen at blinke, og køretøjet går ind i en energibesparende tilstand (Figur 16). I denne tilstand kan køretøjet kun køre med 4,8 km/t. Genoplad batterierne med det samme for at undgå, at de bliver alvorligt beskadiget.

Hvis batterierne aflades helt, sættes køretøjet ud af drift. **Batterierne må ikke aflades helt.**

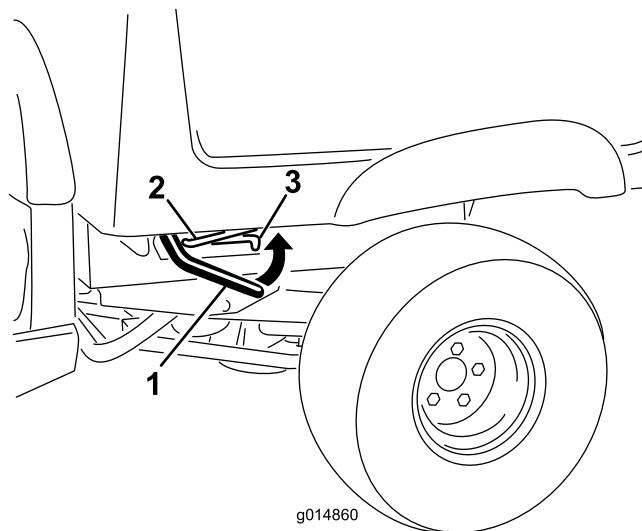
**Vigtigt:** For at opnå maksimal batterilevetid skal du altid oplade batterierne, når du kan se to eller flere bjælker på displayet. Hvis batterierne

aflades til under to bjælker – og især hvis det sker regelmæssigt – falder batteriernes levetid.



Figur 16

1. Batterikon
2. Advarselslampe – blinker



Figur 17

1. Greb
2. Støttepind
3. Holdeindgang

## Betjening af ladet

### Sådan hæves ladet

#### ⚠ ADVARSEL

Kørsel med hævet lad kan medføre, at køretøjet nemmere tipper eller vælter. Ladets struktur kan beskadiges, hvis køretøjet betjenes med ladet hævet.

- Betjen kun køretøjet, når ladet er nede.
- Når en last er aflæsset, skal ladet sænkes.

#### ⚠ FORSIGTIG

Hvis lasten er placeret langt bagude på ladet, når låsene løsnes, kan ladet uventet vippe op, hvilket kan påføre dig eller omkringstående personskade.

- Placer last midt på ladet, om muligt.
- Hold ladet nede og sørg for, at ingen læner sig ind over ladet eller står bagved det, når låsene løsnes.
- Fjern al lasten fra ladet, før ladet løftes for at reparere køretøjet.

1. Løft grebet på hver side af ladet, og løft ladet op (Figur 17).

2. Træk støttepinden ind i den forsænkede åbning for derved at fastgøre ladet (Figur 17).

### Sådan sænkes ladet

#### ⚠ ADVARSEL

Ladet kan være tungt. Hænder eller andre kropsdele kan blive knust.

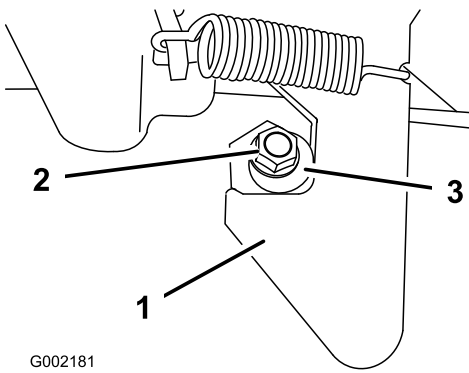
Hold hænder og andre kropsdele væk, når du sænker ladet.

Træk støttepinden ud af den forsænkede åbning, og sænk ladet, indtil det låses på plads.

### Justering af ladets låse

Hvis ladets lås ikke låser tæt til og vibrerer op og ned under kørsel af køretøjet, kan du justere låsestifterne, så låsene er tætsluttende.

1. Løsn møtrikken i enden af låsestiften (Figur 18).



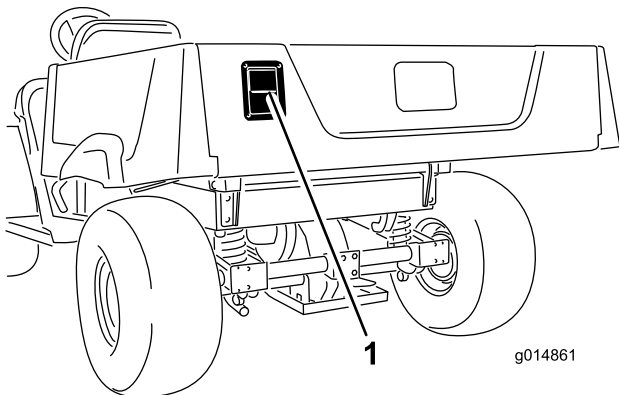
Figur 18

1. Lås
2. Møtrik
3. Låsestift

2. Drej låsestiften med uret, indtil den ligger tæt op ad låsen, og stram herefter møtrikken (Figur 18).
3. Gentag proceduren med låsen på den anden side af køretøjet.

## Betjening af bagsmækkens låse

- For at åbne bagsmækken trækkes låsen udad og løftes, hvorefter bagsmækken langsomt sænkes (Figur 19).



Figur 19

1. Bagsmækkens lås

- For at lukke bagsmækken løftes bagsmækken opad og skubbes i, indtil den er låst.

## Bremsning i et nyt køretøj

Følg disse retningslinjer i de første 100 driftstimer for at få korrekt ydeevne og lang levetid ud af køretøjet:

- Undgå situationer med hårde opbremsninger i de første timer med tilkørsel af det nye køretøj. Nye bremsebelægninger har måske ikke en optimal ydeevne, før adskillige timers brug har trykpoleret bremserne (tilkørt).

- Se afsnittet Vedligeholdelse for at få oplysninger om særlige kontrolforanstaltninger efter få timers kørsel.
- Kontroller forhjulsophængets placering, og juster det om nødvendigt. Læs Justering af forhjulsophænget under Vedligeholdelse af drivsystem (side 31).

## Læsning af ladet

Ladets kapacitet er 0,37 m<sup>3</sup>. Mængden af materiale, som kan anbringes i ladet uden at overskride køretøjets nominelle last, kan variere meget, afhængigt af materialets densitet. Et plant ladfuldt vådt sand vejer f.eks. 680 kg, hvilket er en stor overstigning af den nominelle ladkapacitet.

Se nedenstående tabel for at få oplysninger om mængdegrænser for forskellige materialer.

Materiale	Materiale (lb/ft <sup>3</sup> )	Maksimal ladkapacitet (på en jævn flade)
Småsten, tør	95	1/2 fuld
Småsten, våde	120	1/3 fuld
Sand, tørt	90	1/2 fuld
Sand, vådt	120	1/3 fuld
Træ	45	Fuld
Bark	<45	Fuld
Jord, pakket	100	1/2 fuld

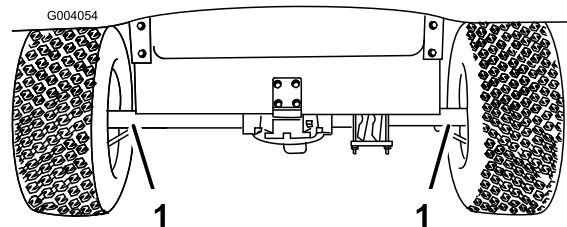
## Transport af køretøjet

Der skal bruges en anhænger til flytning af køretøjet over lange afstande. Sørg for, at køretøjet er forsvarligt fastgjort til anhængerens. Se Figur 20 og Figur 21 for at se placeringen af bindepunkterne.

### ⚠ FORSIGTIG

Løse sæder kan falde af køretøjet og anhængerens under transport og lande på et andet køretøj eller udgøre en forhindring på vejen.

Fjern sæderne, eller sørg for, at sæderne er forsvarligt fastgjort i låsene.



Figur 20

1. Bindepunkter

## Bugsering af køretøjet

I nødstilfælde kan køretøjet bugseres over en kort afstand. Vi anbefaler imidlertid ikke dette som standardprocedure.

### ⚠ ADVARSEL

**Bugsering ved høje hastigheder kan forårsage mistet kontrol over styringen og medføre personskade.**

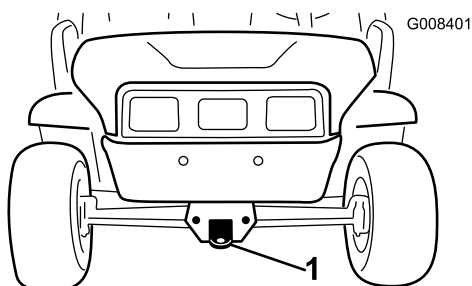
**Bugser aldrig køretøjet med en hastighed, som er højere end 8 km/t.**

Bugsering af køretøjet skal udføres af to personer. Hvis maskinen skal flyttes over en betydelig afstand, skal den transporteres på en lastbil eller anhænger. Se Transport af køretøjet.

1. Slå tændingskontakten fra, og fjern nøglen.

**Vigtigt:** Hvis nøglen sidder i positionen tændt, mens du bugserer køretøjet, kan det elektriske system tage skade.

2. Sæt et bugsertov fast på anhængertrækstangen foran på stellet (Figur 21).
3. Deaktiver parkeringsbremsen.



Figur 21

1. Anhængertrækstang og bindepunkt

Den maksimale last på ladet må ikke overstige 363 kg inklusiv bruttovægt. Hvis f.eks. bruttovægten er 90 kg, så er den maksimale last 272 kg.

Læs altid ladet, når du kører med anhænger, for at opnå tilstrækkelig bremsning og traktion. Grænserne for anhængerens bruttovægt må ikke overskrides.

Undgå at parkere et køretøj med en anhænger på en bakke. Aktiver parkeringsbremsen, og bloker anhængerens dæk, hvis du er nødt til at parkere på en bakke.

## Træk af en anhænger

Køretøjet kan trække anhangere. Der fås to typer bugsertræk til køretøjet, afhængigt af brugen. Kontakt din autoriserede Toro-forhandler for at få flere oplysninger.

Overlæs ikke køretøjet eller anhænger, når du kører med last eller bugserer en anhænger. Overlæsning kan forårsage dårlig ydeevne eller skader på bremses, aksel, motor, transaksel, styring, ophæng, karosseristruktur eller dæk. Læs altid en anhænger med 60 % af lastens vægt forrest på anhænger. Således placeres ca. 10 % af anhængerens bruttovægt på køretøjets bugsertræk.



# Vedligeholdelse

**Bemærk:** Maskinens venstre og højre side er som set fra den normale betjeningsposition.

## Skema over anbefalet vedligeholdelse

Vedligeholdelsesintervaller	Vedligeholdelsesprocedure
Hver anvendelse eller dagligt	<ul style="list-style-type: none"><li>• Kontroller dæktrykket.</li><li>• Oplad batterierne.</li><li>• Kontroller bremsevæskestanden.</li></ul>
For hver 25 timer	<ul style="list-style-type: none"><li>• Rengør batterierne.</li><li>• Kontrol af batteriets elektrolytstand.</li></ul>
For hver 100 timer	<ul style="list-style-type: none"><li>• Smøring af lejerne og bøsningerne.</li><li>• Eftersyn af dækkenes tilstand og slid.</li><li>• Tilspænd hjullåsemøtrikkerne med et moment på 61–88 Nm.</li><li>• Kontroller forhjulenes spidsning og hældning.</li><li>• Kontroller transakselvæsken.</li><li>• Eftersyn af bremserne.</li></ul>
For hver 200 timer	<ul style="list-style-type: none"><li>• Kontroller parkeringsbremsefunktionen.</li></ul>
For hver 800 timer	<ul style="list-style-type: none"><li>• Udskift transakselvæsken</li></ul>

## Kontrolliste for daglig vedligeholdelse

Kopier denne side til rutinemæssig brug.

Vedligeholdelsespunkter	I ugen:						
	Man.	Tirs.	Ons.	Tors.	Fre.	Lør.	Søn.
Kontroller bremse og parkeringsbremse, og juster efter behov.							
Kontroller for usædvanlige driftslyde.							
Kontrol af dæktrykket.							
Kontroller for væskelækager.							
Kontroller instrumenternes funktion.							
Kontroller gaspedalens funktion.							
Smøring af alle smørenipler.							
Reparer beskadiget maling.							

### **▲ FORSIGTIG**

Hvis du lader nøglen sidde i tændingskontakten, kan andre personer utilsigtet komme til at starte køretøjet og forårsage alvorlig personskade på dig eller andre omkringstående.

Tag nøglen ud af tændingskontakten, og fjern et batterikabel, før du udfører vedligeholdelse.

## ⚠ ADVARSEL

Ladet skal hæves, for at du kan udføre visse rutinemæssige vedligeholdelsesjob.

Et hævet lad kan falde ned og ramme personer, der befinder sig under det.

- Brug altid støttepinden til at holde ladet oppe, før du arbejder under det.
- Fjern alt lastmateriale fra ladet, før du arbejder under det.

## Tiltag forud for vedligeholdelse

### Vedligeholdelse af køretøjet under specielle driftsforhold

Hvis køretøjet udsættes for nogen af nedenstående forhold, skal vedligeholdelse udføres dobbelt så hyppigt.

- Brug i ørkenområder
- Kørsel i kolde klimaer (under 10 °C)
- Bugsering af anhænger
- Få bremserne efterset og rensat så hurtigt som muligt efter lang tids betjening i mudder, sand, vand eller lignende snavsede forhold. Dette vil forhindre slibematerialer i at forårsage kraftig slitage.

### Brug af donkraft

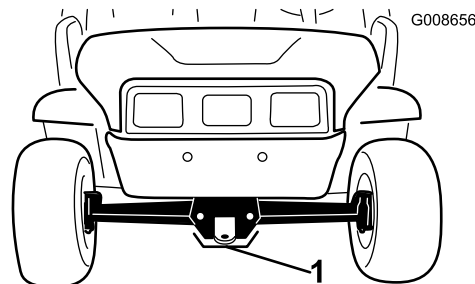
Når motoren køres med henblik på rutinemæssig vedligeholdelse og/eller motordiagnostik, skal køretøjets baghjul være 25 mm fra jorden med bagakslen understøttet på donkrafte.

## ⚠ FARE

Køretøjet kan være ustabil, når du bruger en donkraft. Det kan glide af donkraften og ramme nogen under det, så de kommer til skade.

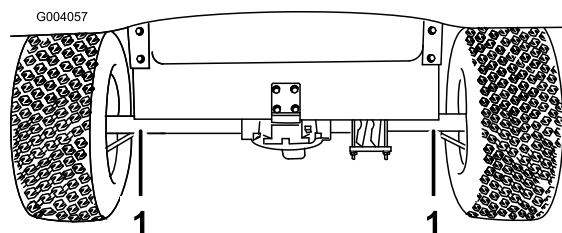
- Start ikke motoren, mens køretøjet står på en donkraft.
- Tag altid nøglen ud af tændingskontakten, før du forlader køretøjet.
- Bloker hjulene, når køretøjet står på en donkraft.

Donkraftpunktet foran på køretøjet er stellet forside bag ved anhængertrækstangen (Figur 22). Donkraftpunktet bag på køretøjet er under akselrørene (Figur 23).



Figur 22

1. Donkraftpunkt foran

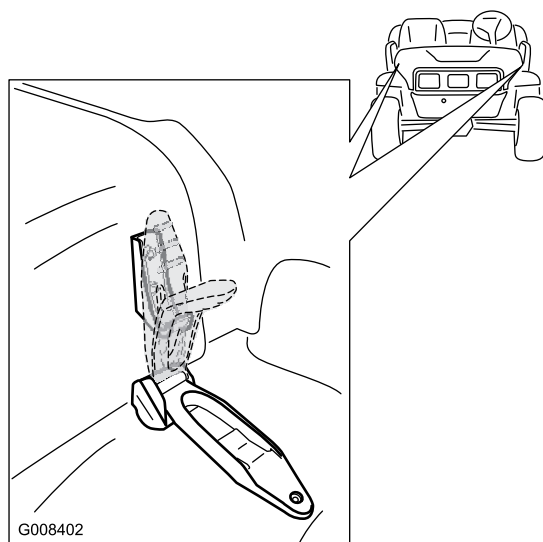


Figur 23

1. Donkraftpunkter bagtil

### Sådan fås adgang til motorhjelm

1. Løsn gummilåsene på begge sider af motorhjelm (Figur 24).



Figur 24

2. Hæv motorhjelman.
3. Sænk motorhjelman for at lukke den, og brug gummiholdestropperne til at fastgøre motorhjelman.

## Smøring

Smør alle lejer og bøsninger for hver 100 timer eller en gang om året, alt efter hvad der indtræffer først. Indfedt dem hyppigere, når køretøjet benyttes til svære driftsopgaver.

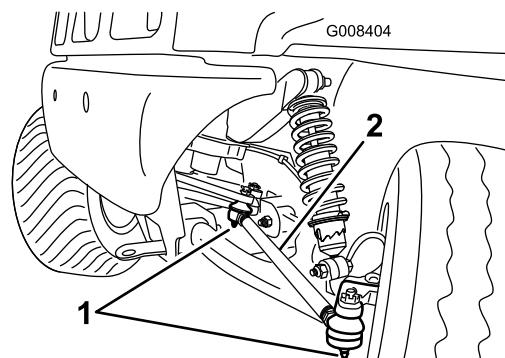
Fedttype: Lithiumbaseret universalfedt nr. 2

## Smøring af fedt

**Eftersynsinterval:** For hver 100 timer

1. Tør smøreniplen ren, så der ikke kan komme fremmedlegemer ind i lejet eller bøsningen.
2. Pump fedt ind i lejer eller bøsninger.
3. Tør overskydende fedt af.

Smøreniplerne er placeret på enderne af de fire forbindelsesstænger (Figur 25) og de to styrebolte (Figur 26).

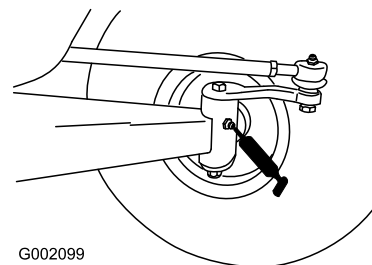


**Figur 25**

Set fra venstre side

1. Smørenippel

2. Forbindelsesstang



**Figur 26**

# Vedligeholdelse af elektrisk system

## Vedligeholdelse af batterierne

### ⚠ ADVARSEL

Batteripoler eller metalværktøj kan kortslutte mod køretøjets metaldele og forårsage gnister. Gnister kan få batterigasserne til at eksplodere og medføre personskaade.

- Når batteriet skal fjernes eller monteres, må batteriets poler ikke berøre nogen metaldele på køretøjet.
- Metalværktøj må ikke kortslutte mellem batteripolerne og køretøjets metaldele.
- Lad altid batteriholderne sidde på plads for at beskytte og fastholde batterierne.

### ADVARSEL

#### CALIFORNIEN

Advarsel i henhold til erklæring nr. 65  
Batteripoler og tilbehør indeholder bly og bly sammensætninger, som ifølge staten Californien er kræftfremkaldende og forårsager forplantningsskader. Vask hænder efter håndtering.

## Rengøring af batterierne

**Eftersynsinterval:** For hver 25 timer

Rengør batterierne dagligt før brug.

1. Sørg for, at alle batterihætterne sidder stramt.
2. Brug et stykke køkkenrulle til at rengøre batterierne
3. Hvis batteriets poler er rustne, skal de rengøres med en opløsning bestående af fire dele vand og én del tvekulsurat natron. Rengør også polerne og kabelklemmerne med et rengøringsmiddel til poler og klemmer. Polerne og klemmerne skal have en klar metalglans.
4. Smør et tyndt lag af Toros beskyttelsesmiddel til batteripoler på.

## Opladning af batterierne

**Eftersynsinterval:** Hver anvendelse eller dagligt

Der følger en oplader med køretøjet. Opladeren skal altid opbevares tørt. For at opnå maksimal batterilevetid skal du oplade batterierne, når du ikke bruger køretøjet.

Afhængigt af hvor flade batterierne er, kan det tage op til 16 timer at oplade batterierne til maksimal kapacitet.

**Vigtigt:** Blybatterier udvikler ikke en opladningshukommelse og behøver ikke at være helt afladede, før de genoplades. *Batterierne kan blive beskadigede af at blive helt afladede.* Oplad batterierne, når køretøjet ikke er i brug. Se afsnittet Anvendelse af batterisystemet i Betjening (side 20).

### ⚠ ADVARSEL

Opladning af batteriet producerer gasser, der kan eksplodere.

Der må aldrig ryges i nærheden af batterierne, og gnister og åben ild skal holdes væk fra dem.

1. Anbring køretøjet på et område med god ventilation i nærheden af en stikkontakt.
2. Sæt opladerledningen i opladningsfatningen på køretøjet (sidder på panelet mellem sæderne).

**Bemærk:** Sørg for, at opladerens spænding svarer til spændingen af den stikkontakt, der anvendes.

3. Sæt opladerens netledning i stikkontakten.

Mens batterierne oplades, blinker den grønne lampe på opladeren. Når batterierne er fuldt opladede, holder den grønne lampe op med at blinke og forbliver tændt.

4. Tag ledningen ud af stikkontakten.
5. Kobl opladeren fra køretøjet.

**Vigtigt:** Opbevar ikke opladeren på køretøjet. Kraftige eller langvarige rystelser kan skade den.

## Påfyldning af vand på batterierne

**Eftersynsinterval:** For hver 25 timer

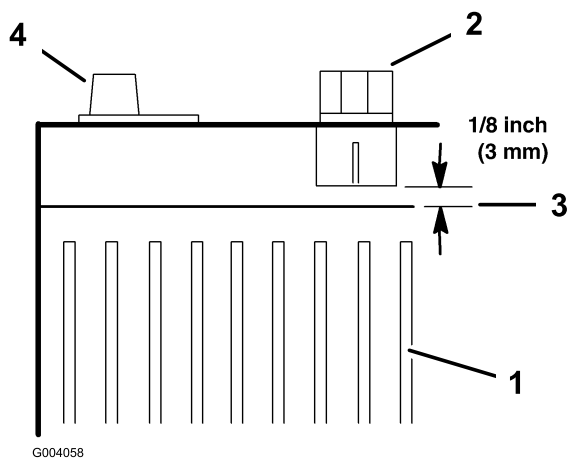
Kontroller elektrolytstanden og påfyld vand efter behov for hver 25 driftstimer eller, hvis maskinen opbevares, for hver 30 dage. **Brug kun rent, destilleret vand til at fylde batterierne.**

### ⚠ FARE

Batterielektrolyt indeholder svovlsyre, som er en dødelig gift, der forårsager alvorlige forbrændinger.

- Drik ikke elektrolyt, og undgå kontakt med hud, øjne og tøj. Brug sikkerhedsbriller for at beskytte øjnene og gummihandsker for at beskytte hænderne.
- Fyld batterierne op på et sted, hvor der altid er rent vand i nærheden til at skylle huden med.
- Kom aldrig syre på et batteri.

1. Hæv ladet, drej nøglen til slukket position, og fjern den.
2. Fjern påfyldningsdækslerne på hvert enkelt batteri.
3. Hvis elektrolytten ikke står over toppen af pladerne i hvert batteri, skal du tilføje så meget vand, at pladerne lige dækkes.
4. Monter påfyldningsdækslerne igen på alle batterierne.
5. Oplad batterier, indtil de er fuldt opladet. Se Opladning af batterierne.
6. Når batterier er fuldt opladet, skal påfyldningsdækslerne fra hvert batteri fjernes.
7. Fyld så meget destilleret vand på, at elektrolytstanden lige når op til 3 mm under bunden af hvert påfyldningshul (Figur 27).



Figur 27

- |                      |                    |
|----------------------|--------------------|
| 1. Batteriplader     | 3. Elektrolytstand |
| 2. Påfyldningsdæksel | 4. Batteripoler    |

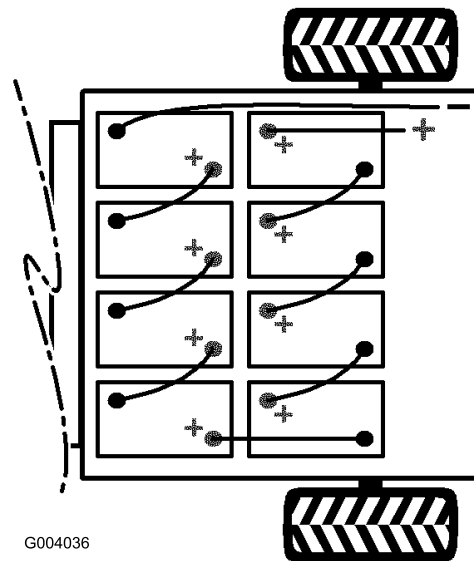
**Vigtigt:** Fyld ikke for meget på batteriet. Elektrolytten kan løbe over og ramme andre dele af køretøjet og forårsage alvorlig korrosion og nedbrydning. Hvis du fylder for meget vand på batteriet, kan det desuden nedsætte batteriets levetid betydeligt.

8. Monter påfyldningsdækslerne igen på alle batterierne.

## Udskiftning af brugte batterier

Når køretøjet ikke kan køre så langt mere, eller når afladnings-/opladningscyklussens længde falder betydeligt, er batterierne formentlig ved at blive for gamle og mister deres evne til at holde en ladning. Tag køretøjet til en autoriseret serviceforhandler, og få dem til at teste batterierne for at se, om de skal udskiftes. Forhandleren kan derefter udskifte batterierne for dig. Hvis du selv vil udskifte batterierne, skal du bruge følgende fremgangsmåde:

1. Hæv ladet, drej nøglen til slukket position, og fjern den.
2. Kobl den lange, sorte negative hovedledning, der løber fra batterigruppen til køretøjet, fra batteripolen (Figur 28).



Figur 28

3. Kobl den lange, røde positive hovedledning, der løber fra batterigruppen til køretøjet, fra batteripolen (Figur 28).
  4. Kobl alle batterikablerne fra batterierne.
  5. Fjern batteriholderne, der sidder mellem batterierne.
  6. Fjern alle batterierne, og genbrug den i henhold til lokale retningslinjer.
  7. Monter nye batterier på de samme pladser, som de gamle batterier.
- Bemærk:** Sørg for, at de nye batterier forbindes rigtigt, når du monterer dem (Figur 28).
8. Monter batteriholderne, og spænd møtrikkerne til 17–23 Nm.
  9. Forbind batterierne med batterikablerne, der tidligere blev fjernet, som vist i Figur 28.
  10. Tilslut den lange, røde positive hovedledning mellem batterigruppen og køretøjet (Figur 28).
  11. Tilslut den lange, sorte negative hovedledning mellem batterigruppen og køretøjet (Figur 28).
  12. Spænd møtrikkerne, der holder alle batterikablerne fast, til 14–20 Nm.
  13. Smør batteripolerne med Toro beskyttelsesmiddel til batteripoler.
  14. Sørg for, at gummidækslerne på alle batterikablerne sidder ordentligt fast over batteripolerne.

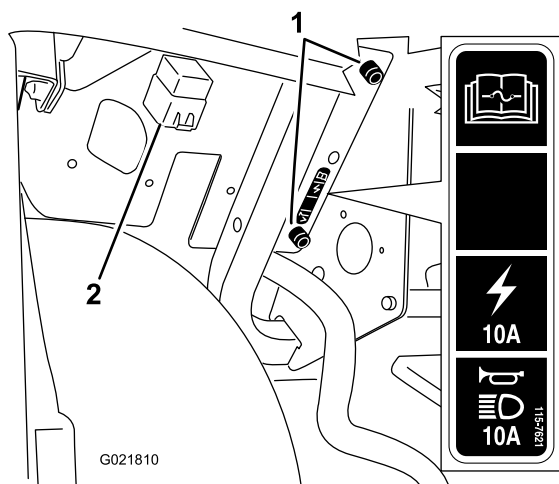
## Opbevaring af batterierne

Oplad batterierne helt, før du sætter køretøjet til opbevaring. Sæt opladeren i en stikkontakt, mens køretøjet og batterierne er sat til opbevaring. Lad opladeren sidde tilsluttet til en stikkontakt og opladningsfatning under opbevaring for at sikre, at batterierne forbliver opladet og ikke fryser. Du kan også oplade batterierne mindst hver 3. måned.

## Udskiftning af sikringerne

Der er 2 sikringer i det elektriske system. De sidder under instrumentbrættet på førersiden (Figur 29).

Åben	10 A
Stikkontakt	10 A
Lygter og horn	10 A



Figur 29

1. Køretøjets sikringsholder 2. Relæ

## Udskiftning af forlygterne

Aktiver parkeringsbremsen, sæt tændingskontakten i positionen Fra, og tag nøglen ud af tændingen, inden der udføres vedligeholdelse.

Løsn holdestropperne på motorhjelm, og løft motorhjelm for at få adgang til forlygterne.

## Udskiftning af pærerne

### ▲ FORSIGTIG

Halogenpærerne bliver meget varme, når de er tændt. Håndtering af en varm pære kan medføre alvorlige forbrændinger og personskade.

Sørg altid for, at pærerne får tilstrækkelig tid til at køle af, inden de udskiftes. Udvis forsigtighed ved håndtering af pæren.

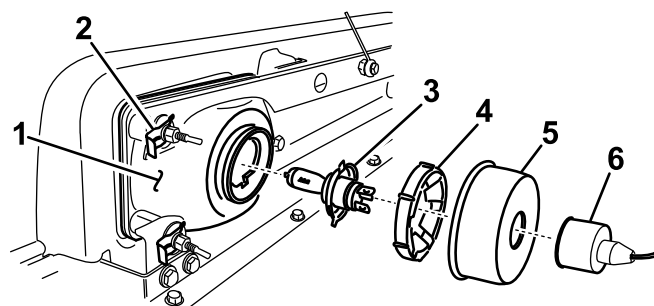
### ▲ FORSIGTIG

Eventuelt snavs på pærens overflade kan beskadige forlygtepæren og medføre fejl eller eksplosion, hvilket udgør en alvorlig sikkerhedsrisiko.

Forlygterne skal håndteres på en sådan måde, at den klare kvarts ikke berøres. Brug enten et stykke ren køkkenrulle, eller hold forsigtigt om pærens sokkel.

Specifikation: Se dit *reservedelskatalog*.

1. Kobl det elektriske ledningsnet fra pærehuset bag på lygten.
2. Fjern den beskyttende gummikappe (Figur 30).



G009212

Figur 30

- |   |                                       |
|---|---------------------------------------|
| 1. Forlygte                             | 4. Låsering                           |
| 2. Hastighedsklemme og flad spændeskive | 5. Gummikappe                         |
| 3. Forlygtepære                         | 6. Forlygtepærens ledningsforbindelse |

3. Frigør plastlåseringen ved at dreje den 1/4 omgang mod uret. Fjern ringen.
4. Fjern pæresamlingen ved at flytte den bagud og ud af lampehuset.
5. Isæt en ny pære i lampehuset. Brug et stykke køkkenrulle til at tage fat om den nye pære for at undgå, at der kommer snavs på overfladen.
6. Fastgør pæren på plads ved at montere låseringen. Drej ringen 1/4 omgang med uret for at låse den på plads.

7. Monter gummikappen over ringen og pæren.
8. Kobl pæren til det elektriske ledningsnet.

## Udskiftning af forlygten

Når forlygten tages ud eller udskiftes, skal ledningsnettet til pæren frakobles, hvis den tages ud sammen med lygten.

1. Fjern klemmer og skiver, der holder forlygten på plads. Gem alle dele.
2. Fjern forlygteenheden ved at føre den fremad og ud gennem åbningen i forkofangeren (Figur 30).
3. Monter den nye forlygte gennem åbningen i kofangeren (Figur 30). Sørg for, at justeringsstængerne flugter med hullerne i kofangerens monteringsbeslag.
4. Fastgør forlygteenheden med de skiver og klemmer, der tidligere blev fjernet.
5. Kobl forlygten til ledningsnettet, der tidligere blev fjernet.
6. Juster forlygterne, så lysstrålerne rettes i den ønskede retning.

## Justering af forlygterne

Anvend følgende procedure til justering af forlygtens lysstråleposition, når en forlygteenhed udskiftes eller tages ud.

1. Drej nøglen i positionen Til, og tænd forlygterne.
2. Brug fastgørelsesanordninger til at dreje forlygteenheden med, hvorved positionen af lygtens lysstråle påvirkes.

# Vedligeholdelse af drivsystem

## Eftersyn af dækkene

**Eftersynsinterval:** For hver 100 timer

For hver 100 timer

Efterse dækkenes stand for mindst hver 100. driftstime. Ulykker som f.eks. kollision med kantsten kan beskadige et dæk eller en fælg samt bringe hjulsporingen ud af balance. Dækkenes stand skal derfor kontrolleres efter en ulykke.

Efterse hjulene for at sikre, at de er monteret forsvarligt. Tilspænd hjullåsemøtrikkerne med et moment på 61–88 Nm.

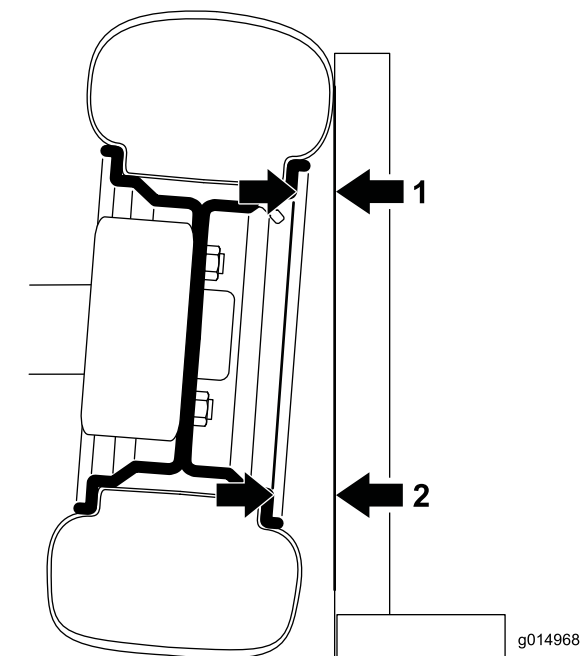
## Justering af forhjulenes spidsning og hældning

**Eftersynsinterval:** For hver 100 timer/Årlig (alt efter hvad der indtræffer først)—Kontroller forhjulenes spidsning og hældning.

**Vigtigt:** Du skal anskaffe dig værktøjsnummer **TORO6010** fra din Toro-forhandler for at udføre denne procedure

Spidsningen skal være 0-6 mm, og hældningen skal være 0+1/2 grad, dvs. at bunden af fælgene skal stå i en vinkel på 2,3 mm større end toppen, med de følgende parametre:

- Kontroller at trykket i forhjulene er på 82 kPa.
  - Belast enten førersædet med en vægt, der svarer til den gennemsnitlige operatørvægt, eller bed operatøren om at sætte sig i sædet. Vægten eller operatøren skal blive på sædet under resten af proceduren.
  - Rul køretøjet 2 til 3 m tilbage på en plan flade og derefter lige frem til den oprindelige startposition. Dette giver affjedringen lov til at indstille sig til operatørpositionen.
  - Mål spidsningen, mens hjulene peger lige fremad.
1. Kontroller hældningen ved at placere en 90-graders firkant på jorden, således at den lodrette kant berører dækkets forside (Figur 31).



**Figur 31**

Venstre forhjul set fra forsiden; vinklen er overdrejet af illustrative hensyn.

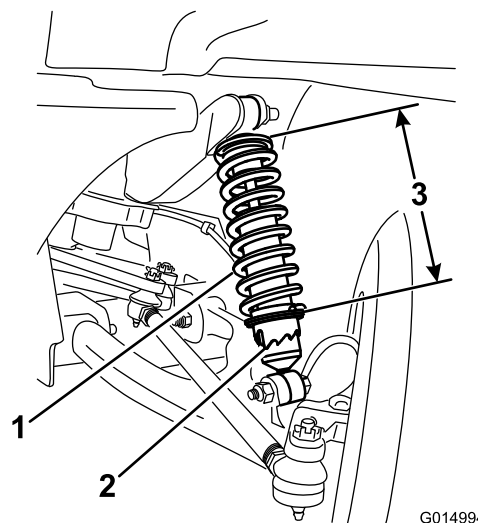
1. Mål her
2. Mål her – bør være 2,3 mm større end målingen ved 1

2. Mål fra det samme sted på fælgen på toppen og bunden af dækket til firkanten (Figur 31). Afstanden af bundmålingen bør være 2,3 mm større end topmålingen. Udfør målingen på begge fordæk for justering.

Udfør den følgende procedure for hvert dæk der skal justeres:

- A. Brug værktøjet TORO6010 til at dreje muffen på støddæmperen for at regulere fjederens længde (Figur 32).

- Hvis bundmålingen var for kort, skal fjederens længde mindskes.
- Hvis bundmålingen var for lang, skal fjederens længde øges.



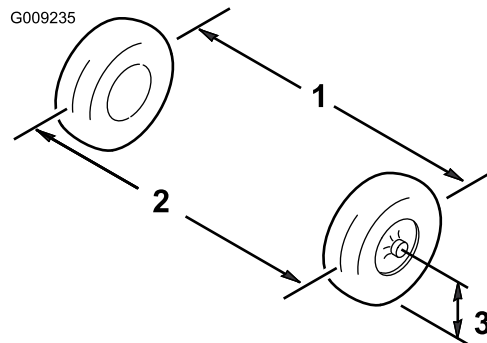
**Figur 32**

1. Støddæmperfjeder
2. Muffe
3. Fjederlængde

- B. Rul køretøjet 2 til 3 m tilbage på en plan flade og derefter lige frem til den oprindelige startposition.

- C. Gentag denne procedure startende med trin 1, indtil hældningen er indstillet korrekt på begge forhjul.

3. Mål afstanden mellem begge fordækkene ved akselhøjden ved både forsiden og bagsiden af fordækkene (Figur 33).

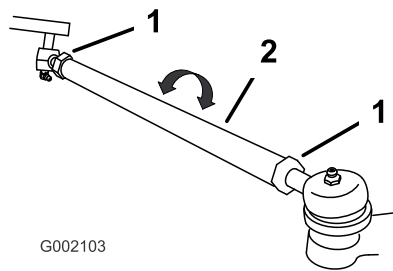


**Figur 33**

1. Dækmidterlinje, bag
2. Dækmidterlinje, for
3. Akselmidterlinje

4. Hvis målingen ikke falder inden for 0-6 mm, skal kontramøtrikkerne løsnes i begge ender af forbindelsesstængerne (Figur 34).





**Figur 34**

1. Kontramøtrik                      2. Forbindelsesstang

5. Drej begge forbindelsesstænger for at flytte dækkets forside indad eller udad.
6. Tilspænd forbindelsesstangens kontramøtrikker, når justeringen er korrekt.
7. Sørg for, at rattet har fuld vandring i begge retninger.

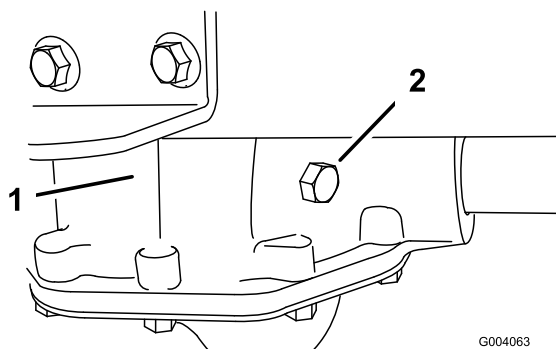
## Kontrol af transakslens oliestand

**Eftersynsinterval:** For hver 100 timer

For hver 800 timer

Kontroller oliestanden i transakslen bag på køretøjet for hver 100 driftstimer. Skift olien i transakslen efter hver 800 driftstimer.

1. Parker køretøjet på en plan overflade, aktiver parkeringsbremsen, sluk og fjern nøglen.
2. Fjern kontrolbolten på transakslen (Figur 35).  
Oliestanden bør nå op til bunden af stophullet.



**Figur 35**

1. Transakslen                      2. Stopbolt

3. Hvis oliestanden er lav, skal du fylde 10w30-motorolie i stophullet, indtil der løber olie ud af hullet.
4. Sæt stopbolten på, og tilspænd den til 20-27 Nm.

# Vedligeholdelse af bremser

## Eftersyn af bremserne

**Eftersynsinterval:** For hver 100 timer

Bremser er en kritisk sikkerhedskomponent i køretøjet. Som med alle sikkerhedskomponenter bør de med jævne mellemrum inspiceres nøje for at sikre optimal ydeevne og sikkerhed. Følgende eftersyn skal udføres hver 100. time:

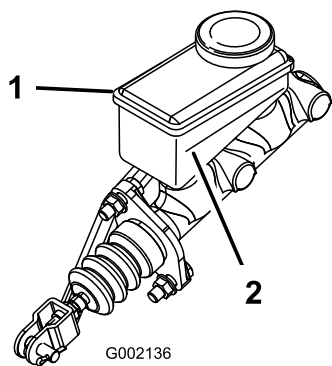
- Efterses bremseskoene for slid eller skader. Hvis beklædningens (bremseklodsens) tykkelse er mindre end 1,6 mm, skal bremseskoene udskiftes.
- Efterses bagpladen og andre dele for tegn på for stor slitage eller deformation. Hvis der findes forvrængning, skal de relevante komponenter udskiftes.
- Kontroller bremsevæskestanden. Se afsnittet Kontrol af bremsevæskestanden.

## Kontrol af bremsevæskestanden

**Eftersynsinterval:** Hver anvendelse eller dagligt

Bremsevæskebeholderen fyldes og leveres fra fabrikken med DOT 3-bremsevæske. Kontroller standen, før køretøjet startes første gang og derefter hver 8. time eller dagligt.

1. Parker maskinen på en plan overflade, aktiver parkeringsbremsen, indstil tændingen på Fra, og fjern nøglen.
2. Fjern gummiproppen midt på og øverst på instrumentbrættet for at få adgang til hovedbremsecylinderen og beholderen.
3. Kig på siden af beholderen. Standen skal være over minimumlinjen (Figur 36). Hvis væskestanden er lav, skal området rundt om påfyldningsdækslet rengøres, påfyldningsdækslet afmonteres og beholderen fyldes til ovenfor minimumlinjen. Fyld ikke for meget på.



**Figur 36**

1. Bremsevæskebeholder      2. Minimumlinje

# Rengøring

## Vask af køretøjet

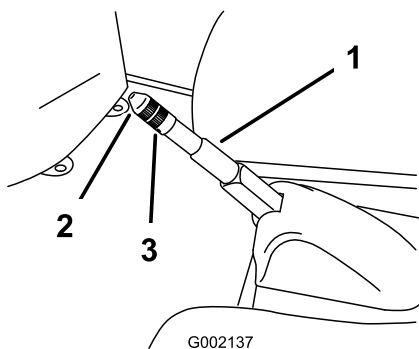
Køretøjet skal vaskes efter behov. Brug kun vand eller vand med en mild sæbeopløsning. Du kan bruge en klud, men motorhjelm vil miste noget af sin glans.

**Vigtigt:** Vand under tryk anbefales ikke til vask af maskinen. Det kan beskadige det elektriske system, løsne vigtige mærkater eller vaske nødvendigt smørefedt væk fra friktionssteder. Undgå overdreven brug af vand, særligt i nærheden af kontrolpanelet, motoren og batterierne.

## Justering af parkeringsbremsen

Kontroller parkeringsbremsens justering for hver 200 timer.

1. Lirk gummikappen af parkeringsbremsen.
2. Løsn sætskruen, der holder skruen fast til parkeringsbremsehåndtaget (Figur 37).



**Figur 37**

1. Parkeringsbremsehåndtag      3. Sætskrue  
2. Skrue

3. Drej skruen, indtil der kræves en kraft på 133–156 N til at aktivere håndtaget.
4. Spænd stilleskruen, og monter gummikappen.

# Opbevaring

1. Anbring maskinen på en plan overflade, aktiver parkeringsbremsen, stop køretøjet, og fjern nøglen.
2. Fjern snavs fra hele maskinen, herunder ydersiden af motorhuset.

**Vigtigt:** Du kan vaske maskinen med et mildt rengøringsmiddel og vand. Brug ikke højtryksvand til at vaske maskinen. Hvis maskinen højtryksrensnes, kan det beskadige det elektriske system og fjerne nødvendigt smørefedt fra friktionssteder. Undgå overdreven brug af vand, særligt i nærheden af kontrolpanelet, lygter, motoren og batterierne.

3. Efterse bremserne. Se Eftersyn af bremserne i afsnittet Vedligeholdelse af bremseser.
4. Smør maskinen med fedt og olie. Se afsnittet Smøring i afsnittet Vedligeholdelse.
5. Kontroller dæktrykket. Se afsnittet Kontrol af dæktrykket.
6. Oplad batterierne helt, før køretøjet sættes til opbevaring. Se Vedligeholdelse af batterierne i Vedligeholdelse af det elektriske system. Sæt opladeren i en stikkontakt, mens køretøjet og batterierne er sat til opbevaring. Lad opladeren sidde tilsluttet til en stikkontakt og opladningsfatning under opbevaring for at sikre, at batterierne forbliver opladet og ikke fryser. Du kan også oplade batterierne mindst hver 3. måned.
7. Kontroller og tilspænd alle bolte, møtrikker og skruer. Reparer eller udskift alle beskadigede dele.
8. Mal alle ridsede eller blotlagte metaloverflader.  
Maling kan købes hos en autoriseret serviceforhandler.
9. Opbevar maskinen i en ren, tør garage eller på et passende sted.
10. Tag nøglen ud, og læg den et sikkert sted uden for børns rækkevidde.
11. Tildæk maskinen for at beskytte den og holde den ren.

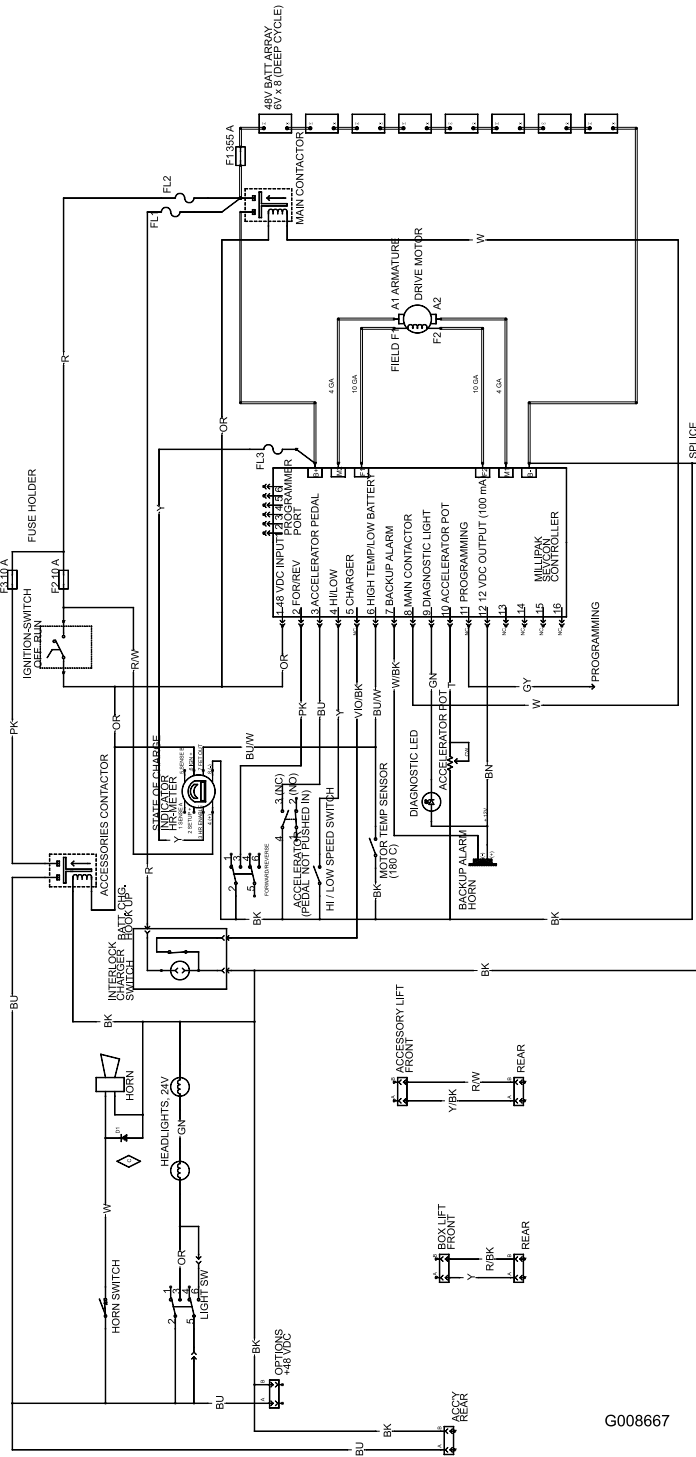
# Fejlfinding

## Blinkmønstre for lampe for køretøjsstatus

Problem	Mulig årsag	Afhjælpning
Lyser konstant	1. Systemet fungerer korrekt	1. Ingen
1 blink	1. Computerfejl.	1. Sæt nøglen i tændingskontakten til slukket position, vent et par sekunder, og drej derefter nøglen til tændt position. Kontakt den autoriserede serviceforhandler, hvis det ikke løser problemet.
2 blink	1. Du trådte på speederen, mens du drejede tændingsnøglen.	1. Drej tændingsnøglen til slukket position, slip speederen, og drej derefter nøglen til tændt position.
3 blink	1. Der er en kortslutning i strømforsyningen (MOSFET S/C).  2. En dårlig batteri- eller netkabelforbindelse.	1. Sæt nøglen i tændingskontakten til slukket position, vent et par sekunder, og drej derefter nøglen til tændt position. Kontroller alle batterier og strømfordelerforbindelser med stærkstrøm. Kontakt den autoriserede serviceforhandler, hvis det ikke løser problemet.  2. Sæt nøglen i tændingskontakten til slukket position, vent et par sekunder, og drej derefter nøglen til tændt position. Kontroller alle batterier og strømfordelerforbindelser med stærkstrøm. Kontakt den autoriserede serviceforhandler, hvis det ikke løser problemet.
4 blink	1. Hovedafbryderen reagerer ikke på kommandoer.	1. Sæt nøglen i tændingskontakten til slukket position, vent et par sekunder, og drej derefter nøglen til tændt position. Kontakt den autoriserede serviceforhandler, hvis det ikke løser problemet.
5 blink	1. Opladerens sikkerhedskontakt er slået til.	1. Drej tændingsnøglen til slukket position, afbryd forbindelsen til opladeren, og drej derefter nøglen til tændt position.
6 blink	1. Speederpotentiometeret skal justeres.	1. Kontakt den autoriserede serviceforhandler.
7 blink	1. Batterispændingen er for høj eller for lav.  2. Overspændingsfejlkode forårsaget af for høj fart på vej ned ad stejl bakke.	1. Kontakt den autoriserede serviceforhandler.  2. Træd pedal for at afhjælpe fejl. Hvis dette ikke virker, skal du henvende dig til den autoriserede serviceforhandler for at få testet og eventuelt udskiftet batterier.
8 blink	1. Styringsenheden er overophedet.	1. Køretøjet fortsætter med at køre, men med nedsat kraft, indtil styringsenheden er kølet af.

Problem	Mulig årsag	Afhjælpning
9 blink	1. Motoren er overophedet, eller batteriet er næsten helt fladt (køretøjet går ind i energibesparende tilstand).	1. Hvis batterimåleren viser mere end én bjælke, skal du stoppe køretøjet og lade motoren køle ned, før du starter igen. Hvis batterimåleren kun viser én bjælke, skal du oplade køretøjet med det samme.
Slukket	1. Ingen strøm til styringsenheden, eller styringsenhed fungerer ikke.	1. Kontakt den autoriserede serviceforhandler.

# Diagrammer



G008667

Ledningsdiagram (Rev. C)

# Bemærkninger:



## Toros generelle produktgaranti

En begrænset garanti

Elektrisk  
Workman

### Fejl og produkter, der er dækket

The Toro Company og dets søsterselskab, Toro Warranty Company, garanterer i fællesskab i henhold til en aftale mellem dem, at dit Toro-produkt ("produktet") er frit for materialefejl og fejl i den håndværksmæssige udførelse i to år eller 1500 driftstimer\*, hvad end der måtte indtræde først. Hvis der forekommer en fejl, som er dækket af garantien, vil vi reparere produktet uden omkostninger for dig. Dette inkluderer fejldiagnose, arbejds løn, reservedele og transport. Denne garanti træder i kraft på den dato, produktet leveres til den person, som oprindeligt køber det i detailledet.

\* Produkt udstyret med timetæller.

### Sådan får du udført service, der er dækket af garantien

Det påhviler dig at underrette produktforhandleren eller den autoriserede produktforhandler, som du har købt produktet hos, så snart du tror, der er opstået en fejl, som er dækket af garantien. Hvis du har brug for hjælp til at finde frem til en produktforhandler eller en autoriseret forhandler, eller hvis du har spørgsmål vedrørende dine rettigheder eller ansvar i henhold til garantien, kan du kontakte os her:

Commercial Products Service Department  
Toro Warranty Company  
8111 Lyndale Avenue South  
Bloomington, MN 55420-1196, USA  
E-mail: commercial.warranty@toro.com

### Ejerens ansvar

Du er som ejer af produktet ansvarlig for at udføre den vedligeholdelse og de justeringer, som er nødvendige i henhold til din *betjeningsvejledning*. Hvis du ikke udfører den nødvendige vedligeholdelse og de nødvendige justeringer, kan dette danne grundlag for at afvise en reklamation i henhold til garantien.

### Genstande og fejl, der ikke er dækket

Der er ikke alle produktfejl eller funktionsfejl, der måtte opstå i garantiperioden, som udgør materialefejl eller fejl i den håndværksmæssige udførelse. Denne garanti dækker ikke følgende:

- Produktfejl, som er en følge af brug af ikke-originale Toro-reservedele eller af installation og brug af ekstra eller modificeret eller ikke-originalt Toro-tilbehør og -produkter. Der kan medfølge en separat garantierklæring fra producenten af sådanne enheder.
- Produktfejl, som er en følge af manglende udførelse af anbefalet vedligeholdelse og/eller justeringer. Undladelse af at udføre korrekt vedligeholdelse af Toro-produkterne i henhold til skemaet over anbefalet vedligeholdelse i *betjeningsvejledningen* kan danne grundlag for afvisning af et garantikrav.
- Produktfejl, som er en følge af at have betjent produktet på en ødelæggende, uagtsom eller hensynsløs måde.

- Reservedele, som forbruges ved brug, medmindre de skønnes at være defekte. Eksempler på reservedele, som forbruges eller opbruges ved normal drift af produktet, omfatter men er ikke begrænset til batterier, kulbørster, bremsekomponenter, dæk, filtre, remme osv.
- Fejl, der forårsages af eksterne forhold. Emner, der anses for at være uden for indflydelse men ikke begrænset til er vejr, opbevaringspraksis, forurening, brug af ikke godkendte smøremidler, tilsætningsstoffer, kemikalier osv.
- Normalt slid. Normalt slid omfatter, men er ikke begrænset til beskadigelse af sæder som følge af slitage eller afslidning, slid på malede overflader, ridsede mærkater eller vinduer osv.

### Reservedele

Reservedele, der planmæssigt skal udskiftes i forbindelse med nødvendig vedligeholdelse, er kun dækket af garantien i tidsrummet frem til det planmæssige tidspunkt for udskiftning af den pågældende reservedel. Reservedele, der udskiftes i henhold til denne garanti, er dækket af garantien i den originale produktgarantis løbetid og bliver Toros ejendom. Toro træffer endelig beslutning om, hvorvidt en reservedel eller en samlet enhed skal repareres eller udskiftes. Toro har ret til at bruge fabriksreoverede reservedele til reparationer, der er dækket af garantien.

### Bemærkning vedrørende garanti for dybdeafladningsbatteri:

Dybdeafladningsbatterier kan levere et samlet, specificeret antal kilowattimer i løbet af deres levetid. Brugs-, opladnings- og vedligeholdelsesteknikker kan forlænge eller forkorte den samlede batterilevetid. I takt med at batterierne i dette produkt forbruges, vil mængden af nyttigt arbejde mellem opladningsintervaller langsomt formindskes, indtil batteriet er helt faldt. Udskiftning af flade batterier efter almindeligt forbrug er produktejerens ansvar. Det kan være nødvendigt at udskifte batterier under produktets normale garantiperiode for ejerens regning.

### Generelle betingelser

Det eneste retsmiddel, du har til rådighed i henhold til nærværende garanti, er reparation hos en autoriseret Toro-forhandler.

**Hverken The Toro Company eller Toro Warranty Company er ansvarlig for indirekte eller hændelige skader eller følgeskader i forbindelse med brugen af de Toro-produkter, der er dækket af nærværende garanti, herunder omkostninger eller udgifter til at fremskaffe erstatningsudstyr eller service i de perioder, der med rimelighed medgår i forbindelse med funktionsfejl eller manglende rådighed over produktet, mens der udføres reparationer i henhold til garantien.**

Alle underforståede garantier om salgbarhed og brugsegnethed er begrænset til denne udtrykkelige garantis varighed. I visse stater er det ikke tilladt at fragå ansvar for hændelige skader og følgeskader eller at begrænse tidsrummet for en underforstået garantis varighed, så ovenstående ansvarsfragørelser og begrænsninger gælder muligvis ikke for dig.

Denne garanti giver dig bestemte juridiske rettigheder, men derudover kan du også have andre rettigheder, som varierer fra stat til stat.

### Andre lande end USA og Canada

Kunder, som har købt Toro-produkter, der er eksporteret fra USA eller Canada, skal kontakte deres Toro-forhandler for at få en garantipolice, som gælder for deres land, provins eller stat. Såfremt du af en eller anden grund er utilfreds med din forhandlers service eller har problemer med at få oplysninger om garantien, bedes du kontakte Toro-importøren. Hvis alt andet svigter, kan du kontakte os hos Toro Warranty Company.