



**Count on it.**

オペレーターズマニュアル

## Workman® HDX-D 汎用作業車(荷台装着仕様車)

モデル番号07385-シリアル番号 313000001 以上

モデル番号07385TC-シリアル番号 313000001 以上

モデル番号07387-シリアル番号 313000001 以上

モデル番号07387TC-シリアル番号 313000001 以上



この機械は専門業務に従事するプロのオペレータが運転操作することを前提として製造された作業用車両です。各種の作業に必要な人や資材を運ぶための車両として作られています。この車両が安全に運ぶことのできる人間は、運転者およびその隣の所定の座席に座る運転助手です。荷台は人を運ぶのに適しておりません。

この製品は、関連するEU規制に適合しています；詳細については、DOC シート（規格適合証明書）をご覧ください。

## ▲ 警告

### カリフォルニア州 第65号決議による警告

米国カリフォルニア州では、この製品に、ガンや先天性異常などの原因となる化学物質が含まれているとされております。

カリフォルニア州では、ディーゼルエンジンの排気には発癌性や先天性異常などの原因となる物質が含まれているとされております。

**重要** この製品のエンジンのマフラーにはスパークアレスタが装着されておりません。CPRC 4126の定めにより、カリフォルニア州の森林地帯・灌木地帯・草地などでこの機械を使用する場合には、法令によりスパークアレスタの装着が義務づけられています。他の地域においても同様の規制が存在する可能性がありますのでご注意ください。

## はじめに

この説明書を読んで製品の運転方法や整備方法を十分に理解し、他人に迷惑の掛からないまた適切な方法でご使用ください。この製品を適切かつ安全に使用するのをお客様の責任です。

弊社に直接おたずねをいただく場合： [www.Toro.com](http://www.Toro.com)  
製品・アクセサリに関する情報、代理店についての情報、お買い上げ製品の登録などを行っていただくことができます。

整備について、また純正部品についてなど、分からないことはお気軽に弊社代理店またはカスタマーサービスにおたずねください。お問い合わせの際には、必ず製品のモデル番号とシリアル番号をお知らせください。図 1 にモデル番号とシリアル番号を刻印した銘板の取り付け位置を示します。いまのうちに番号をメモしておきましょう。

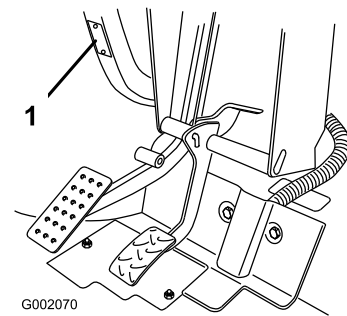


図 1

### 1. モデル番号とシリアル番号の表示場所

モデル番号 \_\_\_\_\_

シリアル番号 \_\_\_\_\_

この説明書では、危険についての注意を促すための警告記号図 2を使用しております。死亡事故を含む重大な人身事故を防止するための注意ですから必ずお守りください。



図 2

### 1. 危険警告記号

この他に2つの言葉で注意を促しています。**重要** 「重要」は製品の構造などについての注意点を、注はその他の注意点を表しています。

# 目次

はじめに	2
安全について	4
安全な運転のために	4
管理者の責任	4
運転の前に	4
運転操作	5
保守	6
音圧	6
振動	6
安全ラベルと指示ラベル	7
組み立て	12
1 ハンドルを取り付ける (TCモデルの場合のみ)	12
2 ROPSを取り付ける (TCモデルの場合のみ)	12
3 バッテリー液を入れて充電する (TCモデルの場合のみ)	13
4 液量を点検する	14
製品の概要	15
各部の名称と操作	15
仕様	18
アタッチメントとアクセサリ	18
運転操作	19
エンジンオイルの量を点検する	19
燃料を補給する	19
冷却液の量を点検する	20
トランスアクスル/油圧オイルの量を点検する	21
ハイフロー油圧オイルを点検する (TCモデルのみ)	21
フロント・デファレンシャルのオイルの量を点検する (4輪駆動モデルのみ)	22
ホイールナットのトルクを点検する	22
タイヤ空気圧を点検する	22
ブレーキオイルを点検する	23
始動前の点検	23
エンジンの始動手順	24
運転	24
車両の停止手順	24
エンジンの停止手順	24
慣らし運転期間	24
インタロックシステムの点検	25
運転の特性	25
同乗者について	26
速度	26
旋回操作	26
ブレーキ操作	27
転倒について	27
斜面	27
積荷の安全な積み下ろし	28
デファレンシャル・ロックの使用	28
4輪駆動 (4輪駆動モデルのみ)	28
長距離を移送する場合	29
車両を牽引する場合	29

車両でトレーラを牽引する場合	29
油圧装置	30
保守	32
推奨される定期整備作業	32
悪条件下での使用	33
整備前に行う作業	34
安全サポートの使い方	34
フルサイズ荷台の取外し	34
フルサイズ荷台の取付け	35
ジャッキアップ	36
フードの外しかた	36
潤滑	37
ベアリングとブッシュのグリスアップ	37
エンジンの整備	39
エアクリーナの整備	39
エンジンオイルとフィルタの交換	39
燃料系統の整備	40
燃料ラインとその接続	40
水セパレータ・燃料フィルタの整備	40
電気系統の整備	41
ヒューズ	41
救援バッテリーによるエンジンの始動	42
バッテリーの整備	42
走行系統の整備	43
フロント・デファレンシャルのオイルの交換 (4輪駆動モデルのみ)	43
風速安定ボックスの点検 (4輪駆動モデルのみ)	43
シフトケーブルの調整	43
ハイロー・ケーブルの調整	44
デファレンシャル・ロックケーブルの調整	44
タイヤの点検	44
前輪の整列の点検	45
冷却系統の整備	46
冷却部の清掃	46
エンジンの冷却液の交換	46
ブレーキの整備	48
駐車ブレーキの調整	48
ブレーキペダルの調整	48
ベルトの整備	49
ベルトの調整	49
制御系統の整備	49
アクセルペダルの調整	49
クラッチペダルの調整	49
速度表示単位の切替え	50
油圧系統の整備	51
油圧オイルの交換とストレーナの清掃	51
油圧フィルタの交換	51
ハイ・フロー油圧オイルとフィルタの交換 (TCモデルのみ)	52
緊急時の荷台の上げ方	52
保管	54
図面	55

# 安全について

この機械はSAE J2258規格に適合しています。

この機械の運転、管理、保守に関わる方々は、以下のような安全関連規格・規則についての知識をお持ちになると有利です（下記住所に英語資料を請求することができる）。

- ・ 引火性および可燃性液体の取り扱い規則：  
ANSI/NFPA 30
- ・ National Fire Protection Association：  
ANSI/NFPA #505；動力式産業トラック  
所在地：  
National Fire Prevention Association  
Batterymarch Park  
Quincy, Massachusetts 02169 U.S.A
- ・ ANSI/ASME B56.8：資材運搬車  
所在地：  
American National Standards Institute, Inc.  
25 West 43rd Street  
New York, New York 10036 U.S.A.
- ・ ANSI/UL 558；内燃機関を動力とする産業用トラック  
所在地：  
American National Standards Institute, Inc.  
25 West 43rd Street  
New York, New York 10036 U.S.A.  
または  
Underwriters Laboratories  
333 Pfingsten Road  
Northbrook, Illinois 60062 U.S.A.

## 安全な運転のために

### 警告

この車両はオフロード専用車両であり、公道や高速道路を走行を前提とした設計製造はされていません。

Workman の安全防災面については十分な配慮のもとに設計し種々のテストを経て製造されておりますが、。安全な御使用のためには、機械や装置の設計や構成だけでなく、それらの運転や整備、保管などの取り扱いに係わる人々の知識、訓練や日常の意識が大変重要です。不適切な使い方をしたり手入れを怠ったりすると、人身事故につながります。

本機はオフロードでの使用を前提として製造された作業用特殊車両であり、。通常の乗用車やトラックとは異なる運転特性を有しておりますので、十分に練習して運転感覚に慣れてください。

ワーカーに取り付け可能なアタッチメントのすべてについて本書で解説することはできません。アタッチメントを取り付けて使用するときには、その装置の **オペレーターズマニュアル** にも十分目を通してください。 **マニュアルは必ずお読みください。**

**事故を防止するため、以下に示す安全上の注意を必ずお守りください：**

## 管理者の責任

- ・ オペレータに対して適切な訓練を行い、オペレーターズマニュアル、エンジンマニュアル、および機体に貼付されているステッカーの内容を熟知させてください。
- ・ 特殊な場所（例えば斜面）のための作業手順や安全確認規則をきちんと作成し、全員がそれを守って作業を行うよう徹底してください。スピードの出しすぎなどが懸念される場合は、速度規制スイッチによりハイレンジの3速ギアを使用不能にしておくことができます。

## 運転の前に

- ・ 本機をご使用になる前に必ずこのマニュアルをお読みになり、内容をよく理解してください。マニュアルが足りない場合は、製品のモデル番号とシリアル番号を以下までお知らせくだされば、無料で差し上げます：The Toro Company, 8111 Lyndale Avenue South, Minneapolis, Minnesota 55420
- ・ 子供には**絶対に**運転させないでください。大人であっても**適切な訓練を受けていない人には絶対に運転させないでください。**訓練を受け、許可されている人以外には運転させないでください。肉体的、精神的に十分な能力のない方には運転させないでください。
- ・ 本機は**運転手**以外に、助手席に**1名の乗員**を乗せることができます。これ以外の場所には**絶対に**人を乗せないでください。
- ・ アルコールや薬物を摂取した状態では**絶対に**運転しないでください。
- ・ 操作方法をしっかりと身につけ、緊急時にすぐにエンジンを停止できるようになってください。
- ・ ガードなどの安全装置やステッカー類は必ず所定の場所に取り付けて使用してください。安全カバーが破損したり、ステッカーの字が読めなくなったりした場合には、機械を使用する前に修理し、ステッカーは新しいものに貼り換えてください。
- ・ 作業には頑丈な靴を着用してください。サンダルやテニスシューズ、スニーカーでの作業は避けてください。だぶついた衣類やアクセサリは機械にからみつく危険があり、人身事故のもとですから着用しないでください。
- ・ 安全メガネ、安全靴、長ズボンおよびヘルメットの着用をおすすめします。地域によってはこれらの着用が条例などで義務付けられています。

- ・ 作業区域には人、特に子供やペット、を近づけないように注意してください。
- ・ 作業前には、車体やアタッチメントの各部を必ず点検してください。異常がある場合は使用を**中止してください**。必ず、使用する前に修理や調整を行って問題を解決しておいてください。
- ・ ディーゼル燃料は引火性が非常に高いので、取り扱いには十分注意してください。
  - 燃料は認可された容器に保管する。
  - エンジン回転中や停止直後に燃料タンクのふたを開けない。
  - 燃料取り扱い中は禁煙を厳守する。
  - 給油は屋外で行い、タンクの天井(給油口の根元)から約 2.5cm下より上には燃料を入れない。**入れすぎないこと**。
  - こぼれた燃料はふき取る。
- ・ 屋外または換気のよい場所以外では本機を運転しないこと。
- ・ 燃料容器は必ず規格認可されている非金属製のものを使用してください。アースされていない容器の場合、静電気による燃料蒸気への着火の危険があります。容器に給油する時には燃料容器を荷台から地面に下ろし車体から離して置いてください。また、ホースのノズルを容器に接触させて給油してください。機械に給油する時には機械を荷台から地面に下ろして給油してください。
- ・ インタロックシステムは使用前に必ず点検してください。スイッチの故障を発見したら必ず修理してから使用してください。また故障の有無に関係なく2年ごとにスイッチを新しいものに交換してください。

- 油圧昇降レバーが中央位置になっているのを必ず確認しておくこと。
- シフトレバーをニュートラル位置にし、クラッチを踏み込む。
- アクセルから足を離す。
- 始動キーを ON 位置に回す。グロープラグ・インジケータが消灯したら、エンジンを始動できる。
- 始動キーを START 位置に回す。

**注** 始動スイッチが START 位置に戻ってからさらに15秒間、グロープラグ・インジケータが点灯します。

・ 運転には十分な注意が必要です。安全への注意がおろそかになると、転倒など思わぬ事故となり、けがや死亡など重大な結果を招きます。運転は常に慎重に。転倒や暴走事故を防止するために以下の点にご注意ください：

- バンカーや川、減速ランプ、不案内な場所などでは必ず減速し、安全距離を取り、十分な注意をはらう。
- 隠れた穴などの見えない障害に警戒を怠らないでください。
- 急な斜面を走行する場合には安全に特に注意する。斜面では通常はまっすぐに上るか下るかする。小さな旋回をする時や斜面で旋回を行う時には必ず減速する。斜面での旋回は可能な限り避ける。
- ぬれた場所、スピードが出ている時、満載状態などでの運転には十二分の注意を払う。満載状態では停止時間が長くなることを忘れずに。斜面の上り下りに入る前にシフトダウンしておくこと。
- 荷台に積み込む時は、荷重が均等になるように分散させること。荷物が荷台からはみ出る場合には特に注意が必要。また、重心が偏っていて荷台の中心に重心がこない物を運ぶ場合には特に注意が必要。なるべくバランス良く積み、ずれないように配慮する。
- 急停止や急発進をしないこと。後退から前進、あるいは前進から後退への切り替えは、完全に停止する。
- 急旋回など突然の操作は、その後の制御が不安定になりやすく事故のもとであるから行わない。
- 交差点や曲がり角などの危険箇所では他の車両の追い抜きをしない。
- ダンプするときは後方に人がいないのを必ず確認する；人の足元にダンプしないこと。テールゲートのラッチを外す時は車の後ろでなく横に立つて行う。
- 無用の人間を近づけない。バックするときには、後方の安全に注意し、車両の後部に人

## 運転操作

- ・ 走行中は常に、運転手、運転助手ともに着席し、シートベルトを着用してください。オペレータは、可能な限り両手でハンドルを握り、助手席の人は必ず安全手すりを握ってください。また、手足を車外に出さないようにしてください。荷台やアタッチメントの上には絶対に人を乗せないでください。助手席の人はブレーキや急ハンドルに無警戒であることが多いのでオペレータからの十分な配慮が必要です。
- ・ 過積載は絶対にやめてください。銘板(ダッシュボード中央の下側にあります)で、積載限度を確認してください。アタッチメントにも過負荷を掛けしないでください；また、所定の車両総重量(GVW)の範囲内で使用してください。
- ・ エンジンを始動させるときには：
  - 運転席に座り、駐車ブレーキが掛かっているのを確認する。
  - PTO装備車ではPTOを解除、ハンドスロットル装備車ではハンドスロットルをOFF位置とする。

がないことを十分に確認する。後退時は速度を落とす。

- 道路付近で作業するときや道路を横断するときは周囲の交通に注意する。歩行者や他の車両に対し、常に道を譲る心掛けをもつ。本機は行動や高速道路を走行するための車両ではない。右左折などの進路表示は常に早めに行い、他車の注意を喚起すること。その他交通ルールを守って運転する。
- 爆発性のチリやガスが空気中に含まれている所では絶対に運転しない。爆発性の物質が空気中に存在する所では本機の電気系統や排気系統からの火花が爆発を引き起こす可能性がある。
- 頭上の危険物に注意し、低く垂れ下がった木の枝、門、歩道橋などの下を通り抜けるときは安全を必ず確認してください。
- 安全に確信が持てない時は **作業を中止** して責任者に報告し、その指示に従う。
- ・ エンジンの回転中や停止直後は、エンジン本体、トランスアクスル、ラジエター、マフラー、排気管などに触れると火傷の危険がありますから手を触れないでください。
- ・ 万一、車体が異常な振動をした場合は、直ちに車両を停止させ、エンジンを止め、機械の全動作が停止するのを待ち、それから点検にかかってください。破損部は必ず修理交換してから作業を再開してください。
- ・ 運転席を離れる前に：
  - マシンの動作を完全に停止させる。
  - 荷台を降下させる。
  - エンジンを停止し、すべての動作の停止を確認する。
  - 駐車ブレーキを掛ける。
  - キーを抜き取る。
- ・ 機械が落雷を受けると最悪の場合死亡事故となります。稲光が見えたり雷が聞こえるような場合には機械を運転しないで安全な場所に避難してください。

## 保守

- ・ 整備・調整作業の前には、作業中に誤ってエンジンが掛かることのないよう、必ずエンジンを停止し、駐車ブレーキを掛け、始動スイッチからキーを抜いておいてください。
- ・ また、必ず油圧シリンダを一杯に伸ばし、荷台の安全サポートで固定しておいてください。
- ・ 油圧系統のラインコネクタは頻繁に点検してください；油圧を掛ける前に、油圧ラインの接続やホースの状態を確認してください。
- ・ 油圧のピンホールリークやノズルからは作動油が高圧で噴出していますから、手などを近づけないでください。リークの点検には新聞紙やボー

ル紙を使い、絶対に手を直接差し入れたりしないでください。高圧で噴出する作動油は皮膚を貫通し、身体に重大な損傷を引き起こします。万一、油圧オイルが体内に入った場合には、この種の労働災害に経験のある施設で数時間以内に外科手術を受けないと壊疽を起こします。

- ・ 油圧系統の整備作業を行う時は、必ずエンジンを停止し、ダンプバルブを上昇から下降に切り替えるか、荷台やアタッチメントを下降させてシステム内部の圧力を完全に解放してください。リモート油圧装置のレバーは平らに寝た状態にセットしてください。荷台を上げた時には、必ず安全サポートで支えてください。
- ・ ボルト、ナット、ネジ類は十分に締めつけ、常に機械全体の安全を心掛けてください。
- ・ 火災防止のため、エンジンの周囲に、余分なグリス、草や木の葉、ほこりなどが溜まらないようご注意ください。
- ・ エンジンを回転させながら調整を行わなければならない時は、手足や頭や衣服を可動部に近づけないように十分ご注意ください。また、無用の人間を近づけないようにしてください。
- ・ ガバナの設定を変えてエンジンの回転数を上げないでください。本機の最高回転数は 3650 RPM です。Toro正規代理店でタコメータによるエンジン回転数検査を受け、安全性と精度を確認しておきましょう。
- ・ 大がかりな修理が必要になった時や補助が必要な時は、Toro 正規代理店にご相談ください。
- ・ いつも最高の性能を維持するために、必ずトロの純正部品をご使用ください。他社の部品やアクセサリを使用すると危険な場合があります。機体の改造を行うと、機械の挙動や性能、耐久性などが変化し、そのために事故が起きる可能性があります。このような使い方をすると Toro® の製品保証が適用されなくなります。
- ・ Toro® 社の了承なく本機を改造しないでください。お問い合わせはすべてこちらへ：The Toro® Company, Commercial Division, Vehicle Engineering Dept., 8111 Lyndale Ave. So., Bloomington, Minnesota 55420-1196. USA

## 音圧

この機械は、オペレータの耳の位置における音圧レベルが 82 dBA であることが確認されています；ただしこの数値には不確定値 (K) 1 dBA が含まれています。

音圧レベルの確認は、EC規則 11201 に定める手順に則って実施されています。

## 振動

### 腕および手

- ・ 右手の振動レベルの実測値 = 0.41 m/s<sup>2</sup>

- ・ 左手の振動レベルの実測値 = 0.2 m/s<sup>2</sup>
- ・ 不確定値 (K) = 0.5 m/s<sup>2</sup>

実測は、EC規則 1032 に定める手順に則って実施されています。

## 全身

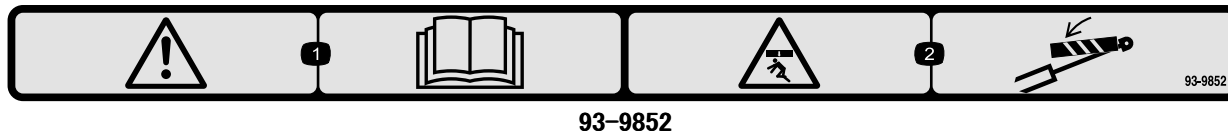
- ・ 振動レベルの実測値 = 0.3 m/s<sup>2</sup>
- ・ 不確定値 (K) = 0.5 m/s<sup>2</sup>

実測は、EC規則 1032 に定める手順に則って実施されています。

## 安全ラベルと指示ラベル

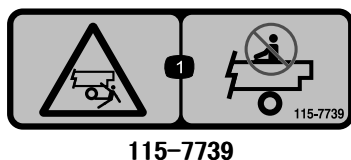


以下のラベルや指示は危険な個所の見やすい部分に貼付してあります。読めなくなったものは必ず新しいものに貼り替えてください。



1. 警告: オペレーターズマニュアルを読むこと。

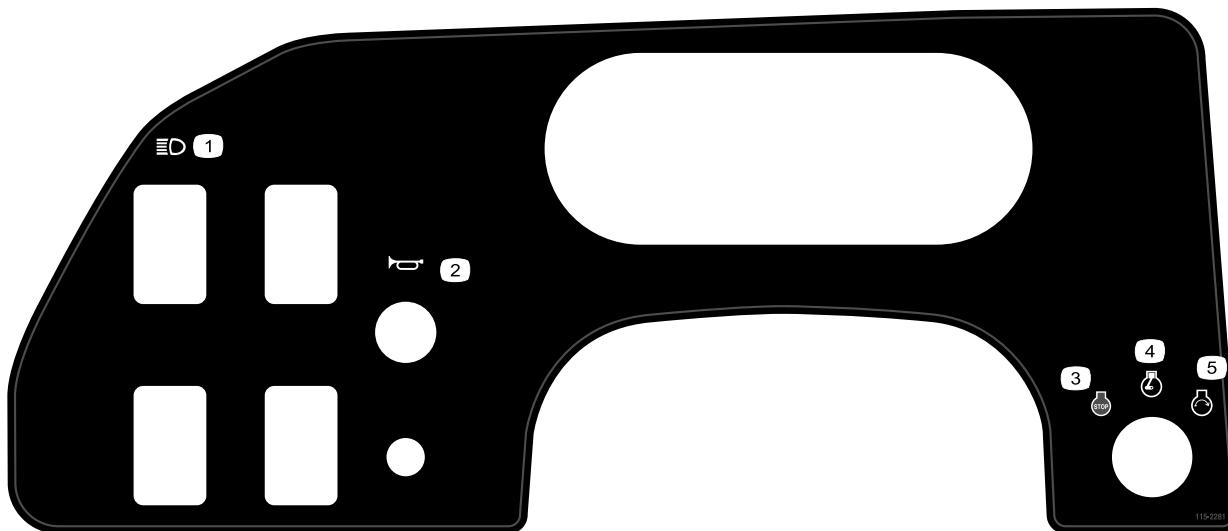
2. 落下の危険: シリンダロックを装着すること。



1. 周囲の人が転落や衝突する危険 — 人を乗せないこと。

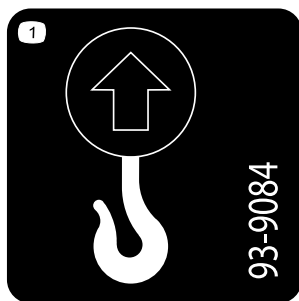


1. 警告: 高温部に触れないこと。



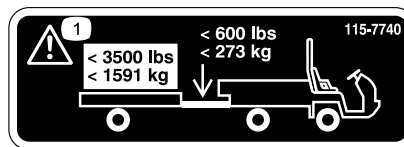
1. ヘッドライト
2. 警笛
3. エンジン — 停止

4. エンジン — 作動
5. エンジン — 始動



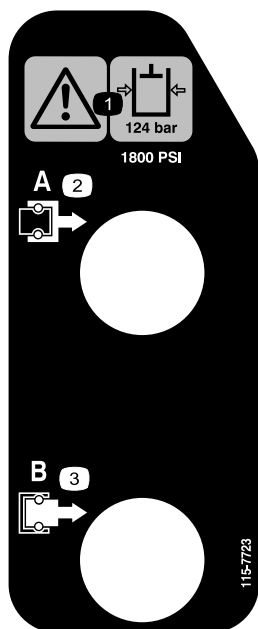
93-9084

1. 吊り上げポイント
2. ロープ掛けポイント



115-7740

1. 警告: トレーラの最大重量は 680 kg; トングの最大重量は 90 kg。
2. 警告: 牽引重量が 680 kg 以上の場合にはトレーラ用ブレーキが必要; トレーラの最大重量は 1591 kg、トレーラ用ブレーキ付きの場合のトングの最大重量は 273 kg。



115-7723

1. 警告: 油圧オイルの圧力は 124 bar (1800 PSI)。
2. カップラ A
3. カップラ B



115-7746

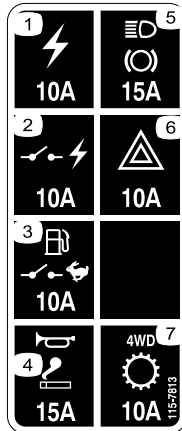
1. 警告: 講習を受けてから運転すること。
2. 警告: 車両を離れるときは駐車ブレーキをロックし、エンジンを停止し、キーを抜くこと。
3. 火災の危険: 燃料補給前にエンジンを止めること。
4. 転倒の危険: 斜面では速度を落とし、旋回はゆっくり行い、慎重に低速で走行すること; 最高速度 32 km/h を超えないように走行すること; 大量の荷物や重い荷物を積んでいる時、そして凹凸の激しい場所では低速で走行すること。





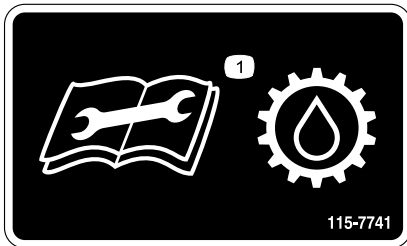
115-2282

1. 警告：オペレーターズマニュアルを読むこと。
2. 警告：可動部に近づかないこと；全部のガード類を正しく取り付けて運転すること。
3. 周囲の人間に打撲や手足の負傷の危険：周囲に人を近づけないこと；荷台に人を乗せないこと；乗車中は手足を車両外に出さないこと；シートベルトを着用し、手すりを握ること。



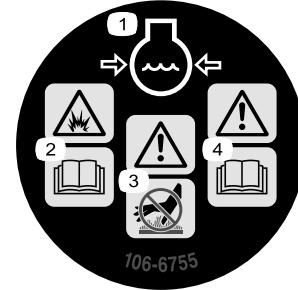
115-7813

- |                        |                       |
|------------------------|-----------------------|
| 1. 電源ソケット, 10A         | 5. ヘッドライト、ブレーキ, 15A   |
| 2. 電源スイッチ, 10A         | 6. ハザードランプ, 10A       |
| 3. 燃料ポンプ、速度規制スイッチ, 10A | 7. 4WD、トランスミッション, 10A |
| 4. ホーン、電源ソケット, 15A     |                       |



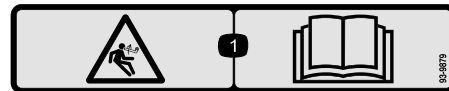
115-7741

1. トランスミッションオイル関連の整備前に オペレーターズマニュアルを読むこと



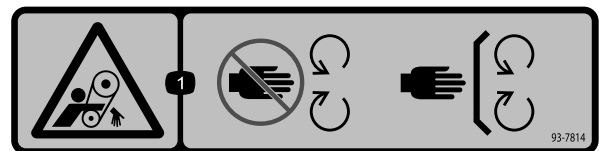
106-6755

- |                             |                          |
|-----------------------------|--------------------------|
| 1. 冷却液の噴出に注意。               | 3. 警告：高温部に触れないこと。        |
| 2. 爆発の危険 オペレーターズマニュアルを読むこと。 | 4. 警告：オペレーターズマニュアルを読むこと。 |



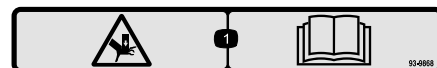
93-9879

1. 負荷が掛かっている危険：オペレーターズマニュアルを読むこと



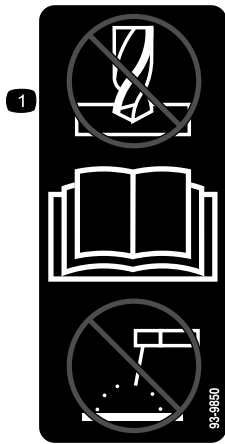
93-7814

1. 巻き込まれる危険 - 可動部に近づかないこと。



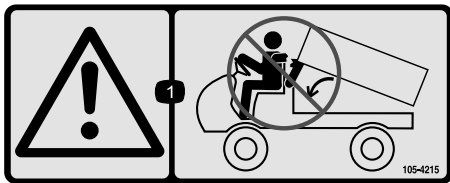
93-9868

1. 手を潰される危険：オペレーターズマニュアルを読むこと。



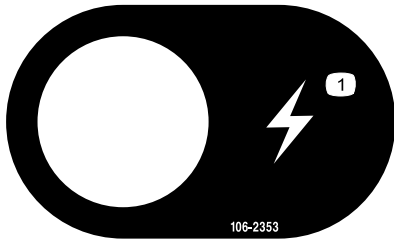
93-9850

1. 修理や改造をしないこと: オペレーターズマニュアルを読むこと。



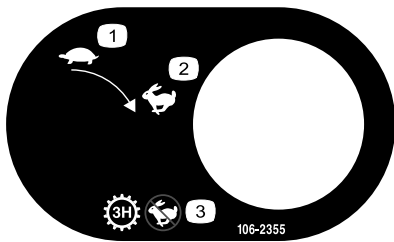
105-4215

1. 警告: 挟まれないように注意



106-2353

1. 電気ソケット



106-2355

1. 低速
2. 高速
3. トランスミッション: 高速運転禁止



106-7767

1. 警告: オペレーターズマニュアルを読むこと; 転倒注意; シートベルトを着用すること; 転倒方向と反対側に身体をそらすこと。



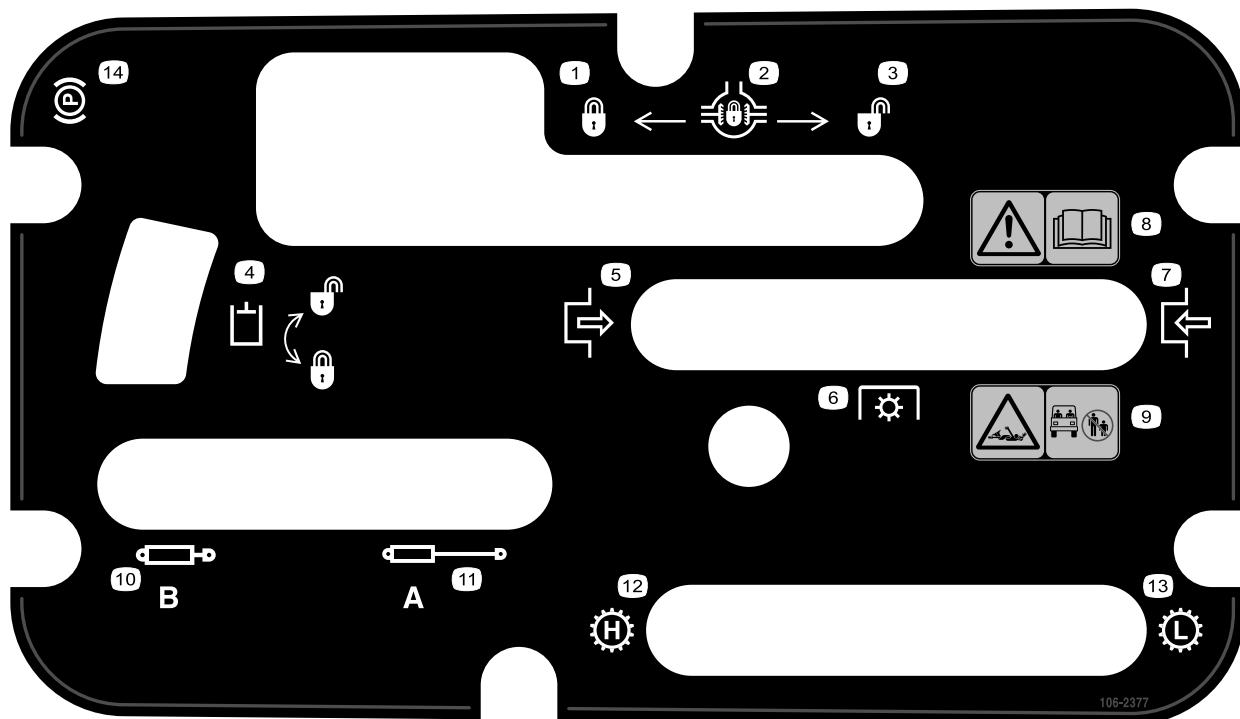
93-9899

1. 落下の危険 - シリンダロックを装着すること。



115-7756

1. ハイフロー油圧: ON



106-2377

- |                 |                                  |
|-----------------|----------------------------------|
| 1. ロック          | 8. 警告：オペレーターズマニュアルを読むこと。         |
| 2. デファレンシャル・ロック | 9. シャフトに巻き込まれる危険：周囲の人を十分に遠ざけること。 |
| 3. ロック解除        | 10. 油圧シリンダ：縮む                    |
| 4. 油圧ロック        | 11. 油圧シリンダ：伸びる                   |
| 5. 入            | 12. トランスミッション：高速                 |
| 6. PTO          | 13. トランスミッション：低速                 |
| 7. 切            | 14. 駐車ブレーキ                       |



**バッテリーに関する注意標識**

全てがついていない場合もあります

- |                      |                                  |
|----------------------|----------------------------------|
| 1. 爆発の危険             | 6. バッテリーに人を近づけないこと               |
| 2. 火気厳禁、禁煙厳守のこと      | 7. 保護メガネ等着用のこと：爆発性ガスにつき失明等の危険あり  |
| 3. 劇薬につき火傷の危険あり      | 8. バッテリー液で失明や火傷の危険あり             |
| 4. 保護メガネ等着用のこと       | 9. 液が目に入ったら直ちに真水で洗眼し医師の手当てを受けること |
| 5. オペレーターズマニュアルを読むこと | 10. 鉛含有：普通ゴミとして投棄禁止              |

# 組み立て

## 付属部品

すべての部品がそろっているか、下の表で確認してください。

手順	内容	数量	用途
1	ハンドル	1	ハンドルを取り付ける
	キャップ	1	
	ワッシャ	1	
2	ROPSフレーム	1	ROPS(横転保護バー)を取り付けます。
	ボルト, 1/2 インチ	6	
3	電解液	必要に応じて	バッテリー液を入れて充電する
4	必要なパーツはありません。	-	エンジンオイル、トランスアクスル/油圧オイル、ブレーキオイルの量を点検する。

## その他の付属品

内容	数量	用途
オペレーターズマニュアル	1	ご使用前にお読みください。
パーツマニュアル	1	パーツ番号を調べるための資料です。
オペレータのためのトレーニング資料	1	ご使用前にご覧ください。

注 前後左右は運転位置からみた方向です。

# 1

## ハンドルを取り付ける (TCモデルの場合のみ)

### この作業に必要なパーツ

1	ハンドル
1	キャップ
1	ワッシャ

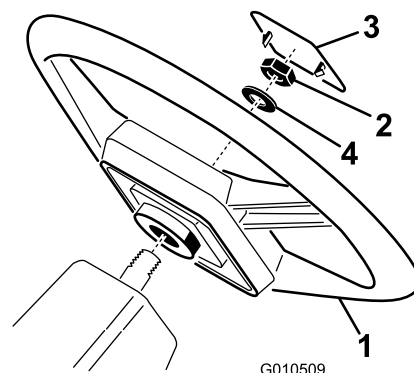


図 3

- |           |         |
|-----------|---------|
| 1. ハンドル   | 3. キャップ |
| 2. ジャムナット | 4. ワッシャ |

## 手順

1. ハンドルシャフトからジャムナットを外す。  
ハンドルシャフトにハンドルとワッシャを順に取り付ける (図 3)。
2. ナットでハンドルを固定し、20~25 ft-lb  
(27~34 N-m = 2.8~3.5 kg.m) にトルク締めする。
3. ハンドルにキャップを取り付ける

# 2

## ROPSを取り付ける (TCモデルの場合のみ)

### この作業に必要なパーツ

1	ROPSフレーム
6	ボルト, 1/2 インチ

### 手順

1. ROPSの両サイドを車両フレーム側面の取付け穴に揃える (図 4)。
2. ROPSの両側をボルト (3本、1/2 インチ) でフレームに固定し、85 ft-lb (115 N-m = 11.8 kg.m) まで締め付ける。

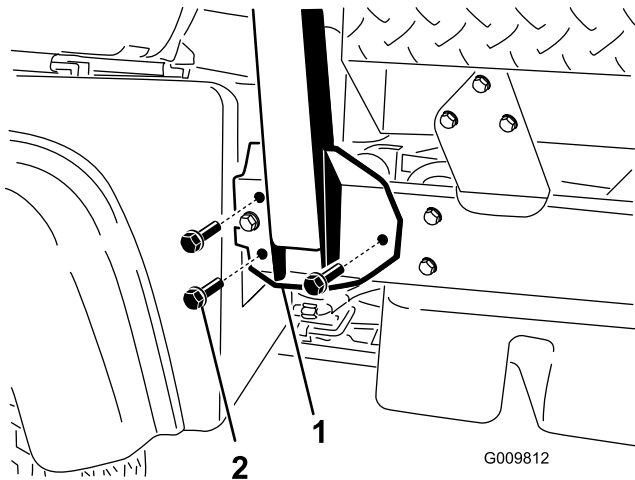


図 4

1. 横転保護バー (ROPS)
2. 取り付けブラケット
3. ROPSカバープレート

# 3

## バッテリー液を入れて充電する (TCモデルの場合のみ)

### この作業に必要なパーツ

必要に応じて	電解液
--------	-----

### 手順

バッテリーに電解液が入っていない場合やバッテリーが未充電の場合には車両から取り外し、バッテ

リー液を入れて充電してください。比重 1.260 のバッテリー液を購入してください。

### ▲ 警告

カリフォルニア州  
第65号決議による警告

バッテリーやバッテリー関連製品には鉛が含まれており、カリフォルニア州では発ガン性や先天性異常を引き起こす物質とされています。取り扱い後は手をよく洗ってください。

### ▲ 危険

電解液には触れると火傷を起こす劇薬である硫酸が含まれている。

- ・ 電解液を飲まないこと。また、電解液を皮膚や目や衣服に付けないよう十分注意すること。安全ゴーグルとゴム手袋で目と手を保護すること。
- ・ 皮膚に付いた場合にすぐに洗浄できるように、必ず十分な量の真水を用意しておくこと。

1. バッテリーケースからバッテリーを取り外す (図 5)。

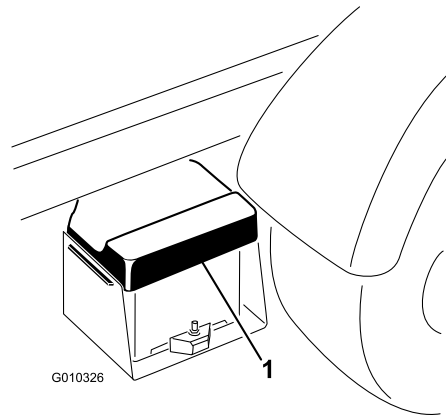


図 5

1. バッテリーカバー
2. バッテリーケースからバッテリーを取り外す。
3. バッテリーから各セルのキャップを外し、各セルの電極板がちょうど水没するまで、ゆっくりとバッテリー液を入れる。
4. 各セルにキャップを取り付け、バッテリーを充電器に接続し、充電電流を 3~4 A にセットする。3~4 A で 4~8 時間充電する。

## ⚠ 警告

充電中は爆発性のガスが発生する。

充電中は絶対禁煙を厳守。バッテリーに火気を近づけない。

5. 充電が終わったらチャージャをコンセントから抜き、バッテリー端子からははずす (図 6)。

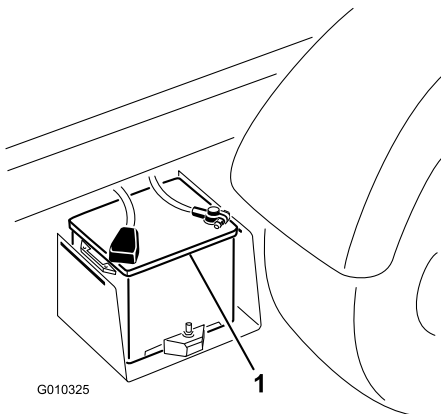


図 6

1. バッテリー

6. キャップを取る。補給リングの高さまで、各セルにゆっくりとバッテリー液を補給する。キャップを取り付ける。

**重要** バッテリー液を入れすぎないようにしてください。バッテリー液があふれ出て機体に触れると激しい腐食を起こします。

7. バッテリーケースにバッテリーを載せる；この時、バッテリー端子が車体の外側へ向くようにする。
8. 赤い (+) ケーブルをバッテリーの (+) 端子に、黒いケーブル (-) はバッテリーの (-) 端子にはめ、ボルトとナットで固定する。ショート防止のために (+) 端子にゴムキャップをかぶせる。

## ⚠ 警告

バッテリーケーブルの接続手順が不適切であるとケーブルがショートを起こして火花が発生する。それによって水素ガスが爆発を起こし人身事故に至る恐れがある。

- ・ ケーブルを取り外す時は、必ずマイナス (黒) ケーブルから取り外し、次にプラス (赤) ケーブルを外す。
- ・ 接続する時は必ず赤いプラス (+) ケーブルから取り付ける。

9. バッテリーケースにバッテリーカバーを取り付ける。

# 4

## 液量を点検する

必要なパーツはありません。

### 手順

1. エンジンを初めて作動させる前と後に、エンジンオイルの量を点検する；エンジンオイルの量を点検する (ページ 19) を参照。
2. エンジンを初めて作動させる前に、トランスアクスル/油圧オイルの量を点検する；トランスアクスル/油圧オイルの量を点検する (ページ 21) を参照。
3. エンジンを初めて作動させる前に、ブレーキオイルの量を点検する；ブレーキオイルを点検する (ページ 23) を参照。

# 製品の概要

## 各部の名称と操作

注 前後左右は運転位置からみた方向です。

### アクセルペダル

アクセルペダル（図 7）はエンジンの回転数を変化させるペダルで、トランスミッションにギアが入った状態でアクセルを操作すると走行速度を変えることができます。ペダルを踏み込むとエンジンの回転数が上がって走行速度が上がります。ペダルから足をはなすとエンジンの回転数が下がって走行速度が下がります。

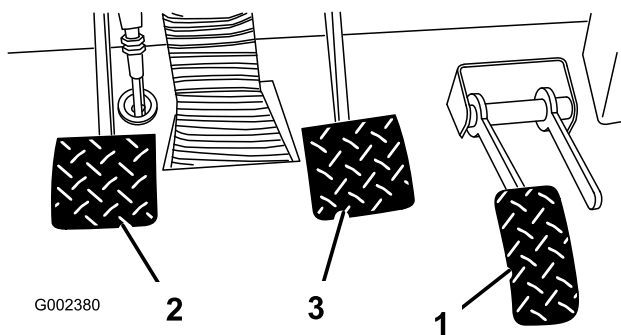


図 7

1. アクセルペダル
2. クラッチペダル
3. ブレーキペダル

### クラッチペダル

エンジンを始動する時やトランスミッションのギア操作を行なう場合には、このクラッチペダル（図 7）を一杯に踏み込んでクラッチを外してください。トランスミッションにギアが入ったら、滑らかな動作でクラッチペダルから足をはなしてください；トランスミッションやその他の機器に無用の磨耗を招かないよう、スムーズに操作してください。

**重要** 走行中は、クラッチペダルに足をのせたままでは走行しないでください。クラッチペダルから完全に足をはなしておかないと、クラッチが発熱して磨耗します。坂道で半クラッチで車両を斜面に停止させることは絶対にしないでください。クラッチが破損する恐れがあります。

### ブレーキペダル

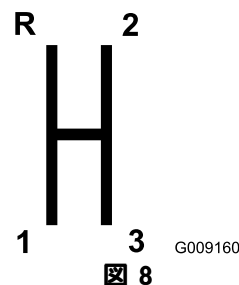
ブレーキペダル（図 7）は走行速度を下げたり車両を停止させるのに使用します。

### ▲ 注意

ブレーキが磨耗したり調整が狂ったりすると人身事故の原因となる。ブレーキペダルを一杯に踏み込んだ時、ペダルと運転台の床との距離が 38 mm 以下となるようなら調整または修理が必要である。

### ギアシフト・レバー

クラッチペダルを一杯に踏み込んでからシフトレバー（図 8）を希望するギア位置にシフトします。シフトパターンは下の図に示すとおりです。



**重要** 前進から後退へ、あるいは後退から前進への切り換えは、車両を完全に停止させて行なってください。これを守らないと、トランスアクスルが破損するおそれがあります。

### ▲ 注意

スピードを出した状態から急にダウンシフトすると後輪がスリップする場合があります危険であるばかりか、クラッチやトランスミッションを破損するおそれもある。ギアに無用の負担を掛けないよう、シフトはスムーズに行うこと。

### デファレンシャル・ロック

デファレンシャルロックは後部車軸の作動ギアをロックして走行力を増強する働きがあります。デファレンシャルロック（図 9）は、走行中でも操作できます。ロックするには、レバーを前へ、そして右へ動かします。

**注** デファレンシャルロックの操作には車両が動いていることと、少しの旋回動作が必要です。

### ▲ 注意

デファレンシャル・ロックをしたままで旋回するとハンドル制御が不能になる場合があります危険である。小さな旋回をするときや高速で旋回する時は、デファレンシャル・ロックを解除すること。「デファレンシャル・ロックの使用」を参照のこと。

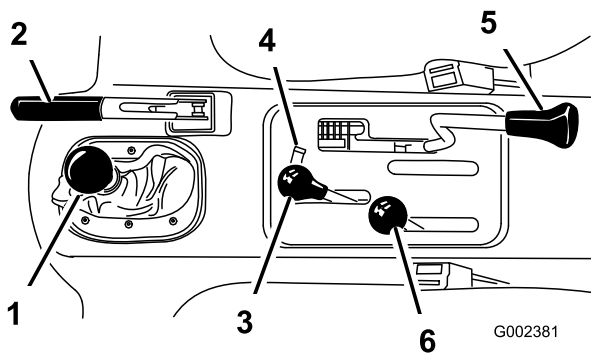


図 9

- |              |                 |
|--------------|-----------------|
| 1. ギアシフト・レバー | 4. 油圧昇降ロック      |
| 2. 駐車ブレーキ    | 5. デファレンシャル・ロック |
| 3. 油圧昇降レバー   | 6. ハイローレンジ・シフター |

## 駐車ブレーキ

エンジンを停止させる時には、車体が不意に動き出さないよう、必ず駐車ブレーキ（図 9）を掛けてください。レバーを後ろに引き上げると駐車ブレーキがかかります。レバーを前に倒すと解除となります。車両を動かす前に駐車ブレーキを解除してください。急な斜面に停車する場合には、駐車ブレーキを掛けてください。トランスミッションを一速に（登り斜面の場合）または後退（下り斜面の場合）に入れてください。谷側のタイヤに輪止めを掛けてください。

## 油圧昇降レバー

荷台の昇降を行ないます。後ろに引くと荷台が上昇し、前に倒すと降下します（図 9）。

**重要** 荷台を降下させる時は、降下し終わってからさらに 1~2 秒間、レバーを前に倒したままで保持し、荷台が完全にフレーム位置まで降りるようにしてください。ただし、油圧シリンダがその行程の端まで到達したら、そこから 5 秒間以上はレバーを保持しないでください。

## 油圧昇降ロック

車両に荷台を取り付けていない場合には、油圧シリンダが動かないように昇降レバー（図 9）をロックしておきます。また、アタッチメントを取り付けて使用している場合には、レバーを ON 位置にロックすることができます。

## ハイローレンジ・シフター

速度レンジを切り替えることで速度ギアが 3 つ増えることになり、より細かなギア選択ができます（図 9）。

- ・ ハイレンジからローレンジへ、あるいはその逆への切り換えは、車両を完全に停止させて行なってください。

- ・ また、切り換えは平らな場所で行なってください。
- ・ クラッチペダルを一杯に踏み込みます。
- ・ レバーを前一杯に動かすとハイレンジ、後ろ一杯に動かすとローレンジです。

High は荷物をあまり積まない状態、乾いた路面、高速での走行のためのレンジです。

Low は低速度で走行するためのレンジです。このレンジは、通常よりも大きなパワーやコントロールを必要とする時のためのレンジです。たとえば、急斜面、悪路、重い荷物を搭載しているときにエンジンを高速回転させる必要があるとき（液剤や砂などの散布）に使用します。

**重要** ハイレンジとローレンジの間に、ギアがどちらにも入らない位置が存在します。この位置をニュートラルの代わりにしないでください； ギアシフトレバーがいずれかのギアに入ったままでハイロー・シフターに何か当たったりすると車両が不意に動き出す恐れがあります。

## 始動スイッチ

始動スイッチ（図 10）はエンジンの始動と停止を行うスイッチです。始動キーには3つの位置があります： OFF, ON/Preheat, STARTです。キーを右に回して START 位置にすると、スタータモータが作動します。エンジンが始動したら、キーから手を離してください。キーは自動的に ON 位置まで戻ります。キーを OFF 位置に回せばエンジンは停止します。

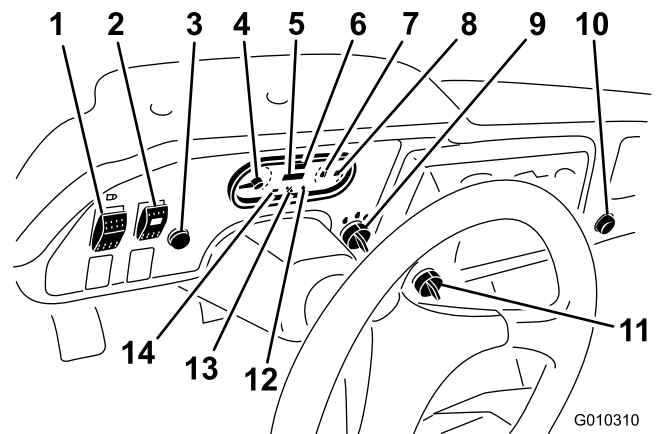


図 10

- |                           |                   |
|---------------------------|-------------------|
| 1. ライトスイッチ                | 8. 燃料計            |
| 2. ハイフロー油圧スイッチ (TC モデルのみ) | 9. 始動スイッチ         |
| 3. ホーン (TC モデルのみ)         | 10. 電源ソケット        |
| 4. タコメータ                  | 11. 走行速度制限スイッチ    |
| 5. アワーメータ                 | 12. エンジンオイル圧警告灯   |
| 6. 速度計                    | 13. グロープラグ・インジケータ |
| 7. 冷却水温度計及び警告灯            | 14. 充電インジケータ      |



## アワーメータ

本機の稼働時間を積算表示します。このアワーメータ（図 10）は始動スイッチをON位置にすると始動し、エンジンが回転している間作動を続けます。

## 走行速度(3速ハイレンジ)制限スイッチ

ハイレンジで3速が使えないように設定したい時は、この高速ギア（ハイレンジ3速）カット・スイッチ（図 10）を低速位置にしてキーを抜きます。ハイレンジでシフトレバーを3速に入れるとエンジンが自動的に停止します。キーはどちらの位置でも抜くことができます。

## ライトスイッチ

ライトスイッチ（図 10）を押すとヘッドライトの点灯・消灯を切り替えることができます。

## オイル圧警告灯

エンジンの回転中にエンジンオイルの圧力が危険域まで下がるとオイル圧警告灯（図 10）が点灯します。このランプが点滅または点灯したら、停車してエンジンを止め、オイル量を点検してください。オイル量が不足していて、オイルを補給したのに、エンジンを始動しても警告ランプが消灯しない場合には、すぐにエンジンを停止してトロ代理店にご連絡ください。

以下の要領で警告ランプ類の作動を確認してください：

1. 駐車ブレーキを掛ける。
2. 始動キーをON/予熱位置に回す；エンジンは掛けない。オイル圧警告灯が赤く点灯する。点灯しない場合には、電球が切れているか監視回路に異常が発生しているのので、必ず原因を突き止めて修理を行なう。

**注** エンジンを停止させた直後は、1～2分間待たないとランプが点灯しない場合があります。

## グロープラグ・インジケータ

グロープラグ・インジケータランプ（図 10）は、グロープラグが作動中に点灯します。

**重要** 始動スイッチがSTART位置に戻ってからさらに15秒間、グロープラグ・インジケータが点灯します。

## 冷却水温度表示計とインジケータ・ランプ

エンジンの冷却水の温度を表示します。始動スイッチがONのときに作動します（図 10）。インジケータ・ランプは、エンジンがオーバーヒートしたときに点滅します。

## 充電インジケータ

バッテリーが放電しているときに点灯します。走行中にこのランプが点灯した場合には、車両を停止させ、エンジンを止めて原因を調べてください；オルタネータベルトが切れているなどの場合があります。（図 10）。

**重要** オルタネータベルトがゆるんでいたり、切れていたりした場合には、必ずその修理を行なってから車両を使用するようにしてください。この注意を守らないと、エンジンを破損させる場合があります。

以下の要領で警告ランプ類の作動を確認してください：

- ・ 駐車ブレーキを掛ける。
- ・ 始動キーをON/予熱位置に回す；エンジンは掛けない。冷却水温度、充電警告、エンジンオイル圧の警告灯がそれぞれ点灯する。点灯しないランプがあった場合には、電球が切れているかそれぞれの監視回路に異常が発生しているのので、必ず原因を突き止めて修理を行なう。

## 燃料計

燃料計は、燃料タンクに残っている燃料の量を表示します。始動スイッチがON/予熱位置の時にのみ作動します（図 10）。燃料の残量が少なくなると赤色のランプが点灯し、空に近くなると赤色の点滅に変わります。

## ハイフロー油圧スイッチ(TCモデルのみ)

ハイフロー油圧装置をONにするスイッチです（図 10）。

## ホーンボタン(TCモデルのみ)

押すと警笛がなります（図 10）。

## タコメータ

エンジンの回転数を表示します（図 10と図 11）。白い三角マークはPTOを使用する際の適正回転数です（図 11）。

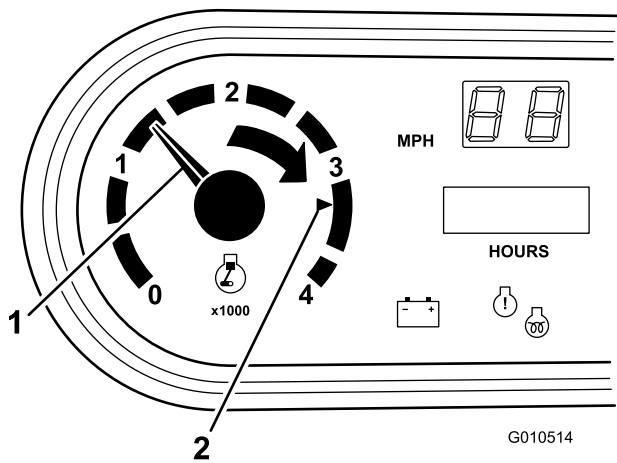


図 11

1. エンジンの速度
2. PTO速度 540 RPMに必要な回転数は 3,300 RPM

## 座席調整レバー

運転しやすい位置に前後調整することができます (図 13)。

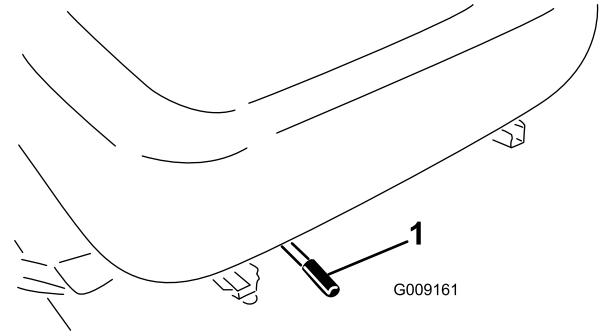


図 13

1. 座席調整レバー

## 速度計

車両の走行速度を表示します (図 10)。速度計の表示単位はMPH (マイル毎時) ですが、簡単にKPH (km毎時) に切り替えることができます。速度表示単位の切替え (ページ 50) を参照してください。

## 電源ソケット

電源ソケットから電動アクセサリ用に12 Vの電源をとることができます (図 10)。

## 助手席用手すり

助手席用の手すりがダッシュボードについています (図 12)。

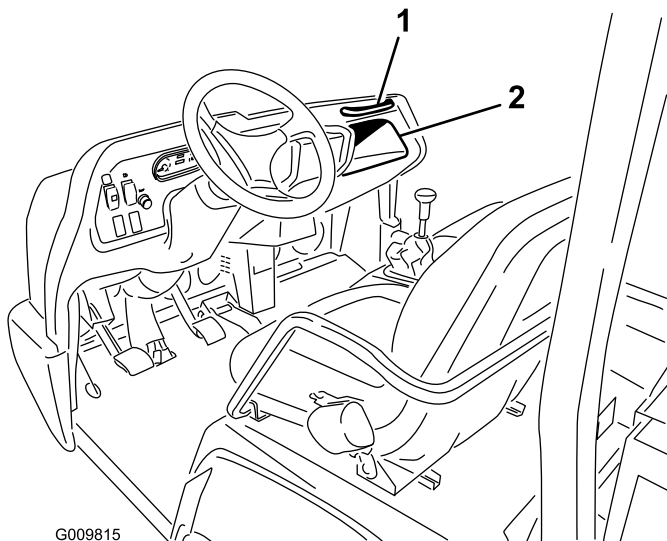


図 12

1. 助手席用手すり
2. 物入れ

## 仕様

**注** 仕様および設計は予告なく変更される場合があります。

### 寸法

全幅	160 cm
全長	荷台なし: 326 cm、 フルサイズ荷台付き: 331 cm、 2/3 サイズ荷台を後方に取り付けた場合: 346 cm
基本重量(乾燥重量)	モデル 07385: 887 kg 、モデル 07385TC 924kg 、モデル07387: 914 kg 、モデル07387TC: 951 kg
定格積載重量 (運転手の体重 91 kg、 助手席乗員の体重 91kg、搭載されているア タッチメントを含む)	モデル 07385: 1,471 kg 、モデル 07385TC 1,435 kg 、モデル07387: 1,445 kg 、モデル07387TC: 1,408 kg
最大車両総重量	2,359 kg
牽引能力	トンゲ重量: 272 kg、 トレーラ最大重量: 1,587 kg
地上高	18 cm(積載荷重なし)
ホイールベース	118 cm
ホイールトレッド(セン ターライン間)	前輪: 117 cm、 後輪: 121 cm
高さ	190.5 cm(ROPS最上部まで)

## アタッチメントとアクセサリ

トロが認定した各種のアタッチメントやアクセサリがそろっており、マシンの機能をさらに広げることができます。詳細は弊社の正規サービスディーラ、または代理店へお問い合わせください。  
www.Toro.com でもすべての認定アタッチメントとアクセサリをご覧になることができます。

# 運転操作

注 前後左右は運転位置からみた方向です。

## ▲ 注意

整備・調整作業の前には必ずエンジンを停止し、駐車ブレーキを掛け、キーを抜いておくこと。荷台の下で作業するときは荷台もアタッチメントも空にする。また、必ず油圧シリンダを一杯に伸ばし、安全サポートで固定しておくこと。

## エンジンオイルの量を点検する

整備間隔： 使用するときまたは毎日

注 エンジンオイルを点検する最もよいタイミングは、その日の仕事を始める直前、エンジンがまだ冷えているうちです。既にエンジンを始動してしまった場合には、一旦エンジンを停止し、オイルが戻ってくるまで約 10 分間程度待つてください。油量がディップスティックのADDマークにある場合は、FULLマークまで補給してください。入れすぎないこと。オイル量が FULL とADD の中間の時は、オイルを補給する必要はありません。

エンジンオイルは、ディーゼルエンジン用洗浄性オイル (API 規格 CH-4 またはそれ以上) 下の表 (図 14) を使って適切な粘度を選んでください。

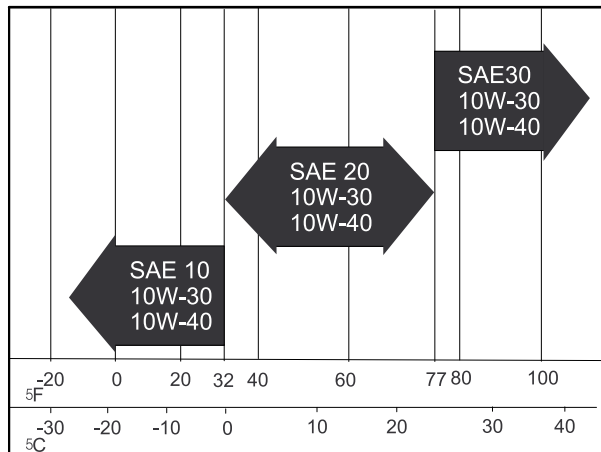


図 14

G001061

1. 平らな場所に駐車する。
2. ディップスティックを抜き、ウェスで一度きれいに拭く。ディップスティックを、チューブの根元までもう一度しっかりと差し込む。ディップスティックをもう一度抜きとって、オイルの量を点検する。
3. オイルの量が不足している場合は、補給口のキャップ (図 15) を取り、ディップスティックの FULL マークまで補給する。

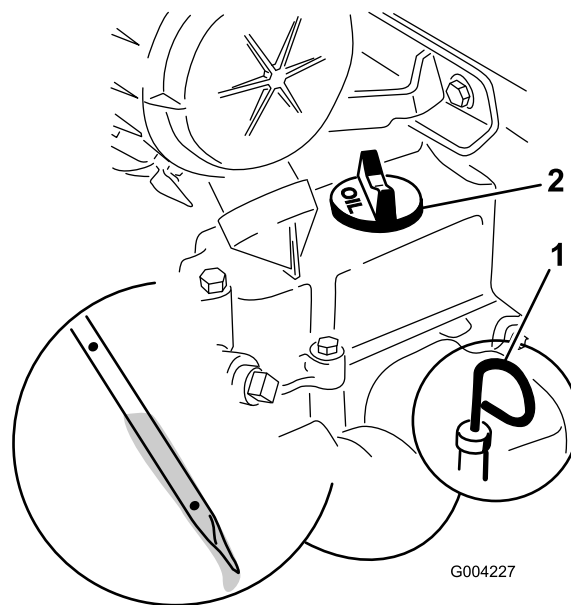


図 15

1. 補給口キャップ

4. ディップスティックをしっかりと差し込んで終了。

## 燃料を補給する

硫黄分の少ない (微量 : 500 ppm 未満、または極微量 : 15 ppm 未満) の新しい軽油またはバイオディーゼル燃料以外は使用しないでください。セタン値が 40 以上のものをお使いください。燃料の劣化を避けるため、180 日以内に使いきれの量を購入するようにしてください。

燃料タンク容量 : 22 リットル

気温が  $-7^{\circ}\text{C}$  以上では夏用燃料 (2号軽油) を使用しますが、気温が  $-7^{\circ}\text{C}$  以下の季節には冬用燃料 (1号軽油または1号と2号の混合) を使用してください。低温下で冬用ディーゼル燃料を使うと、発火点や流動点が下がってエンジンが始動しやすくなるばかりでなく、燃料の成分分離 (ワックス状物質の沈殿) によるフィルタの目詰まりを防止できるなどの利点があります。

気温が  $-7^{\circ}$  以上の季節には夏用燃料を使用する方が、燃料ポンプの寿命を延ばします。

**重要** ディーゼル燃料の代わりに灯油やガソリンを使わないでください。この注意を守らないとエンジンが破損します。

## ▲ 警告

燃料を飲み込むと非常に危険で生命に関わる。また気化したガソリンに長期間ふれると身体に重篤な症状や疾病を引き起こす。

- ・ ガソリンのガスを長時間吸い込むのは避けること。
- ・ ノズルやタンク、コンディショナー注入口には顔を近づけないこと。
- ・ 目や皮膚に燃料が付着しないようにすること。

## ▲ 危険

条件次第では軽油は引火・爆発しやすく、火災や爆発を起こすと非常に危険である。発火したり爆発したりすると、やけどや火災などを引き起こす。

- ・ 燃料タンクのキャップを外す前に、必ず平らな場所に駐車していることを確認すること。燃料タンクのキャップはゆっくり開けること。
- ・ 燃料補給は必ず屋外で行い、燃料をこぼさぬよう、補給に際しては漏斗などの器具を使用する。こぼれた燃料はふき取る。
- ・ 燃料タンク一杯に入れられないこと。燃料を補給する時は、タンク上面から約25 mm下のレベルを超えて給油しない。これは、温度が上昇して燃料は膨張したときにあふれないように空間を確保するためである。
- ・ 燃料取り扱い中は禁煙を厳守し、火花や炎を絶対に近づけない。
- ・ 燃料は安全で汚れのない認可された容器で保存し、容器には必ずキャップをはめる。

### バイオディーゼル燃料対応

このマシンは、バイオディーゼル混合燃料の使用が可能であり、B20クラス（バイオディーゼル20%、軽油80%）までの製品に対応しています。ただし、混合されている軽油のイオウ含有量は低レベルまたは極低レベルである必要があります。以下の注意を守ってお使いください。

- ・ バイオディーゼル成分がASTM D6751 または EN 14214規格に適合していること。
- ・ 軽油成分がASTM D975またはEN 590規格に適合していること。
- ・ バイオディーゼル混合燃料を使った場合、塗装部が劣化する可能性があります。
- ・ 気温の低い場所でバイオディーゼル燃料を使う場合には、B5（バイオディーゼル成分が5%）またはそれ以下の製品をお使いください。

- ・ 燃料と直接接触する部材、すなわちシール、ホース、ガスケットなどの経時劣化が早まる可能性がありますから、適切に点検してください。
  - ・ バイオディーゼル混合燃料に切り替えてからしばらくの間は燃料フィルタが目詰まりを起こす可能性があります。
  - ・ バイオディーゼルについて更に詳しい情報は、代理店にお問い合わせください。
1. 燃料タンクのキャップの周囲をきれいに拭く。
  2. 燃料タンクのキャップ（図 16）を取る。

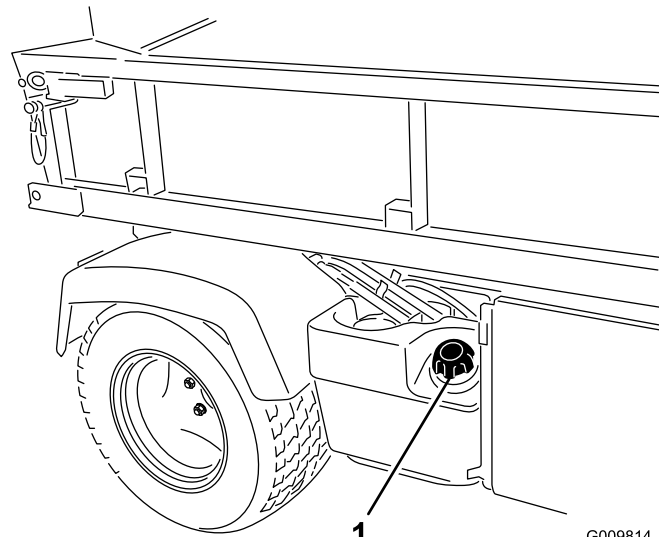


図 16

### 1. 燃料タンクのキャップ

3. タンクの天井（給油口の根元）から約 2.5cm 下まで燃料を入れ、キャップをはめる。入れすぎないこと。
4. こぼれたガソリンは火災防止のためにすぐに拭き取る。

## 冷却液の量を点検する

整備間隔： 使用するときまたは毎日

冷却系統容量： 3.7 リットル

冷却液は水とエチレングリコール不凍液の 50/50 混合液です。

1. 平らな場所に駐車する。

## ▲ 注意

エンジン停止直後にラジエターのキャップを開けると、高温高圧の冷却液が吹き出してやけどを負う恐れがある。

- ・ ラジエターキャップは開けないこと。
  - ・ ラジエターが十分に冷えるまで15分ぐらい待ってからキャップを開けるようにすること。
  - ・ キャップを開けるときはウェスなどを使い、高温の水蒸気を逃がしながらゆっくりと開けること。
  - ・ ラジエターの液量は、ラジエター本体でなく冷却液タンクで点検すること。
2. 冷却液タンクで、液量を点検する（図 17）。補給口の首の根元まであれば適正である。

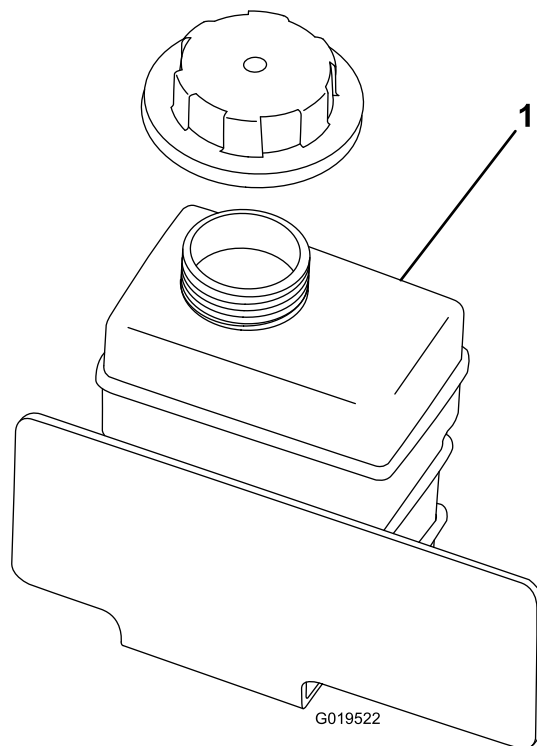


図 17

1. 冷却液タンク

3. 液量が不足している場合には、補助タンクのふたをとり、水とエチレングリコール不凍液の50/50 混合液を補給する。入れすぎないこと。
4. 補助タンクのキャップを取り付けて終了。

## トランスアクスル/油圧オイルの量を点検する

整備間隔： 使用することまたは毎日

トランスアクスルには Dexron III ATF オイルを使用しています。初めて使用前および 8 運転時間ごとに量を点検してください。容量

トランスアクスルの容量： 7 リットル

1. 平らな場所に駐車する。
2. ディップスティック取り付け部の周辺をきれいにぬぐう（図 18）。

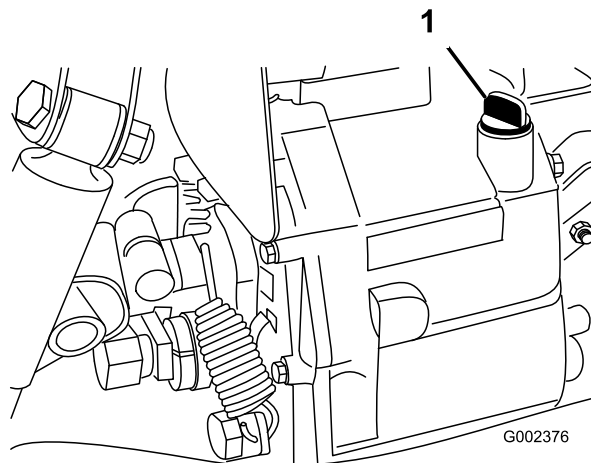


図 18

1. ディップスティック

3. トランスアクスルの上部からディップスティックを抜き取り、ウェスで一度きれいに拭く。
4. ディップスティックを、トランスアクスルにもう一度しっかりと差し込む。
5. ディップスティックを抜き出してオイルの量を読み取る。  
ディップスティックの平たい部分の一番上まで油量があれば適正である。
6. 不足している場合は、適正量まで補給する。

## ハイフロー油圧オイルを点検する (TC モデルのみ)。

整備間隔： 使用することまたは毎日

ハイフロー油圧オイルタンクには約 15 リットルの高品質油圧オイルを満たして出荷しています。初めての運転の前に必ず油量を確認し、その後は毎日点検してください。

1. 油圧オイルタンクの注油口周辺をきれいに拭き、キャップ（図 19）を外す。給油口からキャップを取る。

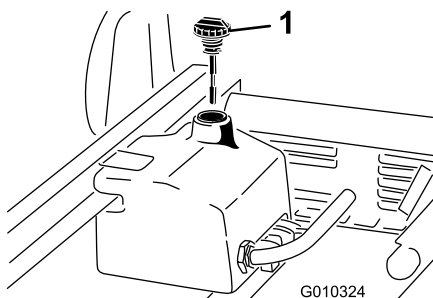


図 19

1. キャップ

2. 補給口の首からディップスティック（図 19）を抜き、ウェスできれいに拭く。もう一度首に差し込んで引き抜き、オイルの量を点検する。2本のマークの間であれば適正である。
3. 油量が少なければ上マークまで補給する。ハイ・フロー油圧オイルとフィルタの交換（TCモデルのみ）（ページ 52）を参照。
4. ディップスティックとキャップを取り付ける。
5. エンジンを掛け、アタッチメントを ON にする。約 2 分間運転し、システム内のエアをパージする。エンジンとアタッチメントを止め、オイル漏れがないか点検する。

**重要** ハイフロー油圧装置を ON にする前に車両を始動させておく必要があります。

**警告**

高圧で噴出する作動油は皮膚を貫通し、身体に重大な損傷を引き起こす。

- ・ 油圧を掛ける前に、油圧ラインやホースに傷や変形がないか接続部が確実に締まっているかを確認する。
- ・ 油圧のピンホールリークやノズルからは油圧オイルが高圧で噴出しているので、手などを近づけないでください。
- ・ リークの点検には新聞紙やボール紙を使ってください。
- ・ 油圧関係の整備を行う時は、内部の圧力を確実に解放する。
- ・ 万一、油圧オイルが体内に入ったら、直ちに専門医の治療を受ける。

## フロント・デファレンシャルのオイルの量を点検する（4輪駆動モデルのみ）

**整備間隔：** 100運転時間ごと/毎月（いずれか早く到達した方）

デファレンシャルには Mobil 424 油圧オイルを使用しています。

1. 平らな場所に駐車する。
2. デファレンシャルの側面についている補給・点検プラグの周囲をきれいに拭く（図 20）。

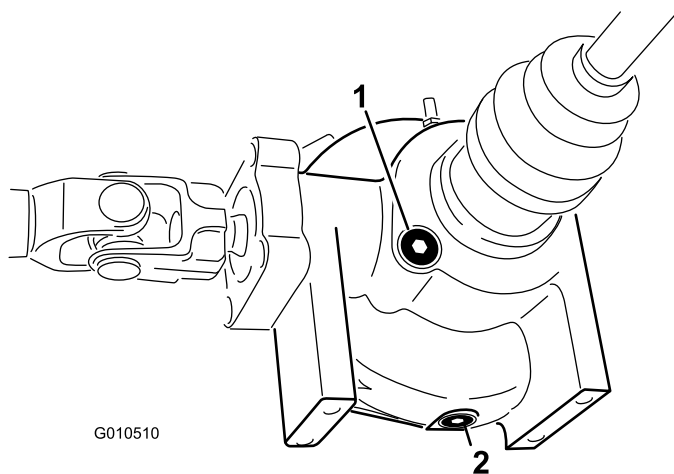


図 20

1. 補給・点検プラグ                      2. ドレンプラグ

3. 補給・点検プラグを外してオイルの量を調べる。穴の高さまでオイルがあればよい。不足している場合には Mobil 424 油圧オイルを補給する。
4. 補給・点検プラグを取り付ける。

## ホイールナットのトルクを点検する

**整備間隔：** 使用開始後最初の 2 時間  
使用開始後最初の 10 時間  
200 運転時間ごと

**警告**

この整備を怠ると車輪の脱落や破損から人身事故につながる恐れがある。

運転開始から1-4時間後に1回と10時間後にもう1回、前輪と後輪のホイールナットのトルク締めを行うこと；トルク値は 109-122 N.m (11.1-12.5 kg.m=80-90 ft-lb)。その後は 200 運転時間ごとに締め付けを行う。

## タイヤ空気圧を点検する

**整備間隔：** 使用することまたは毎日

前タイヤの適正空気圧は 220 kPa (2.2 kg/cm<sup>2</sup> = 32 psi、後タイヤは 124 kPa (1.3 kg/cm<sup>2</sup> = 18 psi) です。

タイヤ空気圧はひんぱんに点検して適正に保ってください。空気圧が適正でない、タイヤの摩耗が通常より早くなります。

図 21は空気圧不足で生じる磨耗の例です。

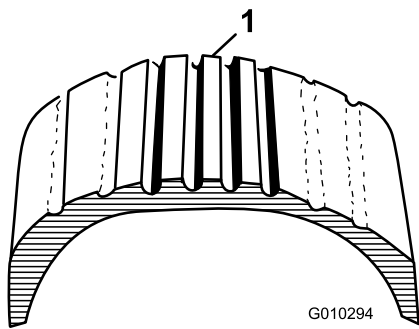


図 21

1. 空気圧不足のタイヤ

図 22は空気圧過多で生じる磨耗の例です。

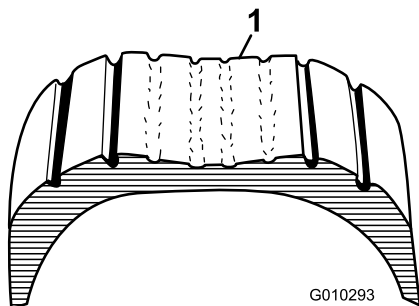


図 22

1. 空気圧が高すぎるタイヤ

## ブレーキオイルを点検する

**整備間隔:** 使用するときまたは毎日-ブレーキオイルの量を点検する。

1000運転時間ごと/2年ごと (いずれか早く到達した方) -ブレーキオイルを交換する。

ブレーキオイル・タンクに DOT 3 ブレーキ液を入れて出荷しています。初めて使用前および 8 運転時間ごとに量を点検してください。

ブレーキオイル・タンクはダッシュボードの下にあります。

1. 平らな場所に駐車する。
2. タンクの FULL マークまでオイルが入っているのを確認する(図 23)。

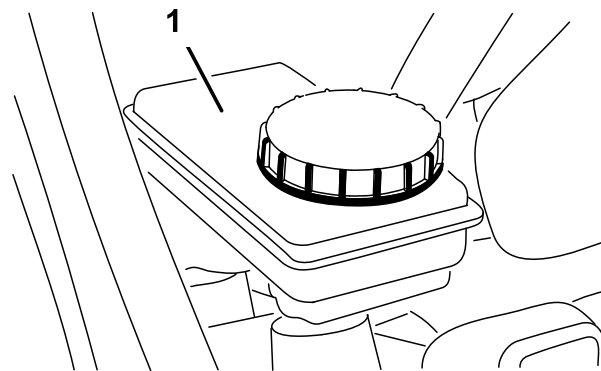
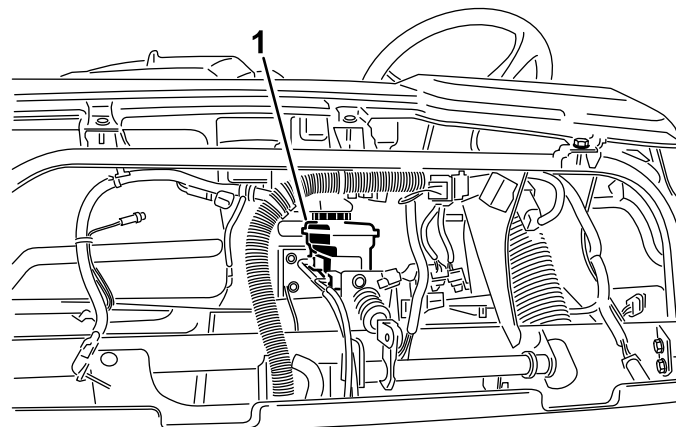


図 23

1. ブレーキオイルのタンク

3. 液量が不足している場合には、まず補給口周辺をきれいに拭き、キャップをはずして、適正量まで液を補給する。入れすぎないこと。

**注** フードを外すと機械前方からタンクに手が届きます(図 24)。



WORKMAN

G009817

図 24

1. ブレーキオイルのタンク

## 始動前の点検

安全運転は、毎日の始業点検から始まります。以下の項目について、毎日の始業前に点検を行ってください：

- ・ タイヤ空気圧を点検する。

**注** タイヤ空気圧は、普通の自動車より低く設定されています；これは踏圧を減らし芝生の損傷を防止するためです。

- ・ 燃料、オイルなどの量を点検し、不足していればトロ社が指定する適正品を適正量まで補給する。

- ・ ラジエターの前面を点検する。ラジエタースクリーンを清掃する。
- ・ ブレーキペダルの作動を点検する。
- ・ ヘッドライトおよびホーンが正常に作動することを確認する。
- ・ ハンドルを左右一杯に切って応答を確認する。
- ・ エンジンを止め、機械の可動部が全て完全に停止するのを待って、オイル漏れや各部のゆるみなど他に不具合がないか点検する。

上記のうち一つでも異常があれば、作業に出発する前に整備士や上司にその旨を伝えてください。現場により、上記以外の項目の点検を指示されることもあります。

## エンジンの始動手順

1. 運転席に座り、駐車ブレーキが掛かっているのを確認する。
2. PTOとハイフロー油圧装置を搭載している場合はそれぞれを解除、ハンドスロットル装備車ではハンドスロットルをOFFにする。
3. シフトレバーをニュートラル位置にし、クラッチを踏み込む。
4. 油圧昇降レバーが中央位置になっているのを必ず確認しておくこと。
5. アクセルから足を離す。
6. 始動キーを ON 位置に回す。グロープラグ・インジケータランプが消灯したら、エンジンを始動できる。
7. 始動キーを START 位置に回す。エンジンが始動したらすぐにキーから手を放す； キーは RUN 位置に戻る。

**注** 始動スイッチが RUN 位置に戻ってからさらに15秒間、グロープラグ・インジケータが点灯します。

**注** スタータモータのオーバーヒートを防止するため、スタータは10秒間以上連続で回転させないでください。10秒間回してもエンジンが掛からない場合は、キーをOFF位置に戻し、コントロール類や始動手順を確認して、10秒待ってからもう一度スタータを回してください。

## 運転

1. 駐車ブレーキを解除する。
2. クラッチを一杯に踏み込む。
3. シフトレバーを1速に入れる。
4. アクセルペダルを踏み込みながらクラッチペダルからスムーズに足をはなす。
5. 速度が十分に出たらアクセルペダルから足をはなし、クラッチペダルを一杯に踏み込んでシフトレバーを次のギアにシフトして、アクセルペダルを踏み込みながらクラッチペダル

からスムーズに足をはなす。この操作を繰り返して希望の走行速度まで加速する。

**重要** 前進から後退へ、あるいはその逆に切り換える場合には、必ず車両を完全に停止させて行なってください。

**注** 長時間にわたってエンジンをアイドリングさせないでください。

エンジンの回転数が 3600 rpm の時の各ギアでの走行速度は以下の表の通りです。

ギア	レンジ	比	速度 (kmh)	速度 (マイル/時)
1	L	82.83 : 1	4.7	2.9
2	L	54.52 : 1	7.2	4.5
3	L	31.56 : 1	12.5	7.7
1	H	32.31 : 1	12.2	7.6
2	H	21.27 : 1	18.5	11.5
3	H	12.31 : 1	31.9	19.8
R	L	86.94 : 1	4.5	2.8
R	H	33.91 : 1	11.6	7.1

**重要** エンジンの押しがけや引きがけをしないでください。駆動系統を破損するおそれがあります。

## 車両の停止手順

アクセルペダルから足を放し、クラッチペダルを踏み込んで、ブレーキペダルを踏み込むと車両は停止します。

## エンジンの停止手順

エンジンを停止させるには、始動キーをOFF位置に回し、駐車ブレーキを掛けます。事故防止のため、キーは抜き取っておく。

## 慣らし運転期間

以上で、ワークマンを使う準備ができました。車両の性能を十二分に発揮させ、末永くお使いいただくために、使用開始後の 100 運転時は以下の注意を守って運転してください：

- ・ エンジンオイルなどの液量点検を定期的に行い、オーバーヒートなどの兆候がないか日常的に注意を払う。
- ・ エンジンを始動後、ギアを入れる前に15秒間程度のウォームアップを行う。
- ・ エンジンの空ふかしをしない。
- ・ ブレーキの性能を最大限に発揮させるために、実際の使用前にブレーキの「慣らし掛け」をする。ブレーキの慣らし掛けの方法は次の通り：フルスピードで走行してブレーキを掛け、タイヤ



をロックさせないで急停車する。これを10回繰り返すが、ブレーキがオーバーヒートしないように次の停止まで1分間の間隔を空けること。車両に 454 kg を積載しておくとも最も効果的である。

- ・ 意識的に速度を変えながら走行する。長時間のアイドリングはしない。急発進や急停止をしない。
- ・ エンジンオイルの初期交換は不要。初期オイルには通常のエンジンオイルを使用している。
- ・ 初期整備については「保守」の章を参照する。

## インタロックシステムの点検

**整備間隔：** 使用のごとまたは毎日

インタロックシステムは、クラッチペダルが踏まれていない限りエンジンがクランキングできないようにする安全装置です。

### ▲ 注意

インタロックスイッチは安全装置であり、これを取り外すと予期せぬ人身事故が起こり得る。

- ・ インタロックスイッチをいたずらしない。
- ・ 作業前にインタロックスイッチの動作を点検し、不具合があれば作業前に交換修理する。

**注** アタッチメントのインタロックの点検については、それぞれのアタッチメントの オペレーターズマニュアル を参照してください。

## クラッチのインタロックスイッチの点検手順

1. 運転席に座り、駐車ブレーキが掛かっているのを確認する。シフトレバーをニュートラル位置にする。

**注** 油圧昇降レバーが前位置にロックされているとエンジンを始動することができません。

2. クラッチペダルを踏まずにキーを右にSTART位置まで回す。

クランキングする場合はインタロックスイッチが故障しているので、運転前に修理する。

## 油圧昇降レバーのインタロックスイッチの点検手順

1. 運転席に座り、駐車ブレーキが掛かっているのを確認する。シフトレバーをニュートラル位置にし、油圧昇降レバーが中央位置になっていることを確認する。
2. クラッチペダルを踏み込む。
3. 油圧昇降レバーを前に動かし、始動キーを右にSTART位置まで回す。

クランキングする場合はインタロックスイッチが故障しているので、運転前に修理する。

## 運転の特性

ワークマンは安全を念頭に設計製造されています。安定性の良い4輪車両です。また、ハンドル、ブレーキ、クラッチ、アクセル、ギアシフトなども自動車タイプの分かりやすい運転システムとなっています。しかし、あくまでも作業用車両であり、通常の乗用車とは違うことを忘れないでください。本機はオフロードでの使用を前提として製造された作業用特殊車両です。

### ▲ 警告

**この車両はオフロード専用車両であり、公道や高速道路の走行を前提とした設計製造をおこなっておりません。**

ワークマンは特殊タイヤを使用し、通常の乗用車よりもギア比を低く設定し、手動ロック式のデファレンシャルを採用してパワーを確保しています。これらの特徴により様々な条件下で優れた性能を発揮することができますが、同時に、使い方によっては危険な場合もでてきます。ワークマンは娯楽用のオフロードカーやスポーツ用のバギーではありません；絶対にスタントカーやオフロード・ラリーのような使い方をしないでください。ワークマンは作業車であって、RV 車ではありません。子供には絶対に運転させないでください。オペレータは、少なくとも普通自動車の運転免許取得者程度の力量は必要です。

乗車時には助手席の人も必ずシートベルトを着用してください。

初めに、安全な場所を選んで、ワークマンの運転に十分慣れてください。運転装置、特にブレーキ、ハンドル、トランスミッションなどに十分慣れてください。路面の違いによる走行感覚の違いに対する習熟も必要です。運転操作は練習すればうまくなるものですから、落ちついてリラックスして練習しましょう。緊急の停止操作はすばやく確実にできるようになってください。必要があればトレーニングについて管理責任者と相談しましょう。

事故は幾つもの要因が複合して発生するものです。そして、そのうちの幾つかは運転する人の注意に係わってきます。例えばスピードの出しすぎや急ブレーキ、急ハンドルなどは多くの事故の原因となっています。

もう一つ、事故の原因として見逃すことのできないものは、疲労です。運転中も定期的に休憩を取ってください。常に十分な注意力と集中力を発揮することが非常に重要です。

アルコールや薬物を摂取した状態ではどんな機械であれ絶対に運転しないでください。医師の処方薬や市販の風邪薬でも眠気を催すことがあります。使用している薬の説明書をよく読み、不明点があれば医師や薬剤師に相談してください。

慣れない場所ではスピードを控えめに、が重要です。ありふれたものが大事故のもとになってい

ます。木の枝、フェンス、針金、他の車両、切り株、溝、サンドバンカー、小川など公園やゴルフ場で普通に見かけるものが全て重大事故の原因になります。

暗くなったら、特に不案内な場所で暗くなったら、運転を控えてください。どうしても暗い場所で運転しなければならない場合は必ずヘッドライトを点灯させ、安全に十分注意してください。場合によっては補助ライトを取り付けてください。

## 同乗者について

人を乗せるときは、常にその人の安全が十分確保されているのを確認してください。運転手以外の人間には車の動きが予測できにくく、警戒動作も遅れがちになりますから、速度は控えめに、ハンドル操作も控えめにしましょう。

走行中は常時着席し、手足を車両外に出さないことを厳守しましょう。オペレータは、可能な限り両手でハンドルを握り、助手席の人は必ず安全手すりを握ってください（図 25と図 26）。

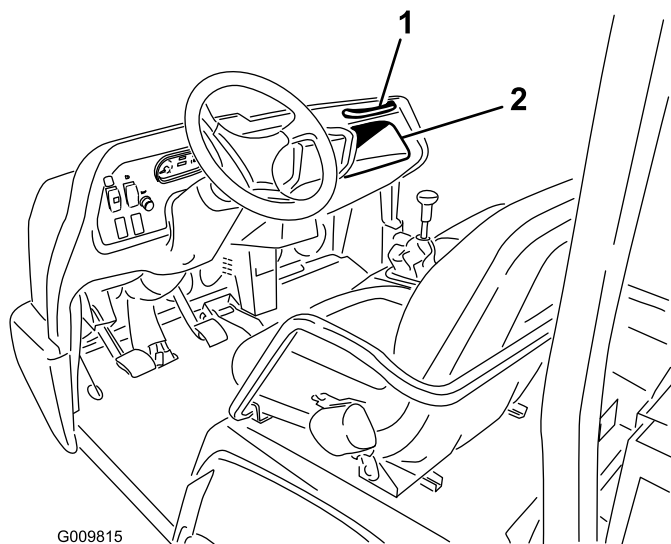


図 25

1. 助手席用手すり
2. 物入れ

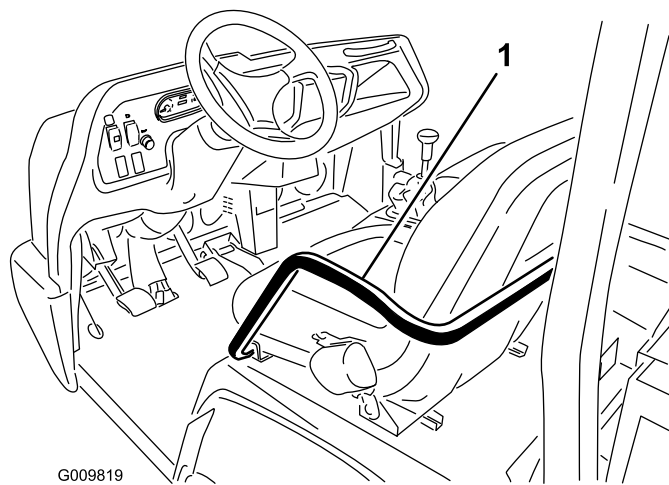


図 26

1. 手すりと腰部ガード

荷台やアタッチメントの上には絶対に人を乗せないでください。ワーカーの定員は、運転手と助手の2名です；これ以外の人間を乗せないでください。

## 速度

事故の要因としてもっとも大きなものがスピードです。路面条件を無視して速度を出しすぎると車両のコントロールが効かなくなり、事故を起こします。速度の超過のために小さな事故が重大事故になる例も少なくありません。低速で立木に衝突しても軽いケガと車両の損傷で済みますが、高速で激突すれば車両は大破し死亡事故となります。

スピードの出しすぎは絶対にやめてください。最適速度が分からなければスローダウン、これが鉄則です。

スプレーヤ、トップドレッサ、スプレッダなどの重いアタッチメント（454 kg以上）を使用している時は、高速ギア・カット・スイッチを低速位置にセットして高速走行ができないようにしておきましょう。

## 旋回操作

ハンドル操作も事故要因として大きなものの一つです。急ハンドルはスリップの原因となりますし、車両の制御ができなくなって最悪の場合転倒します。

ぬれている路面、砂地などでの旋回は危険度が高くなります。速度が速いほど危険が大きくなりますから、ハンドルを操作する前に十分に減速するようにしてください。

急旋回をすると内側の後輪が宙に浮く場合があります。これは乗用車でも起こる現象で設計ミスではありません。急旋回中に内側の後輪が宙に浮くようならスピードの出しすぎです。**速度を下げてください！**

## ブレーキ操作

障害物の近くでは減速すべきです。これにより、停止や回避のための余裕が生まれます。万一実際にぶつかれば、機材を損傷してしまいます。さらにはご自身や周囲の人にけが等を負わせることにもなりかねません。停止や旋回は車両総重量と大きな関係があります。積載重量が大きいときには停止も旋回も難しくなります。積載重量が大きいほど停止に掛かる時間が長くなります。

荷台を取り付けていない、アタッチメントを取り付けているなどの場合も、制動特性が変化します。急ブレーキを掛けると、前輪がロックするよりも先に後輪がロックし、車両が制御できなくなる危険があります。荷台を取り付けていない時や、アタッチメントを取り付けている場合は、通常よりもスピードを落とすのが賢明です。

ターフも普通の路面も、ぬれているときには非常に滑りやすくなります。停止距離も乾いているときの2倍から4倍の長さが必要になります。

また深い水溜りに入ってブレーキがぬれると、乾燥するまでブレーキが利かなくなります。水溜りを抜けたあとは速度を落としてブレーキテストをしてください。ブレーキが利かなくなっていたら、ブレーキペダルを軽く踏み込んだまま、しばらく一速ギアで運転しましょう。こうするとブレーキが早く乾きます。

凍結面、ぬれ芝上など滑りやすい路面や下り坂でシフトダウンによるエンジンブレーキを使用するとスリップすることがありますから使用しないでください。斜面を下り始める前にシフトダウンしておくようにしましょう。

## 転倒について

この車両にはROPS、腰部保護バー、シートベルト、手すりが装備されています。ROPS（横転保護バー）は転倒などの際に死亡や重傷などの大事故を防止する目的で取り付けられるものですが、万能ではありません。

ROPS が破損した場合には、補修して再利用などせず、交換してください。メーカーの許可なくROPSを改造することを禁じます。

訓練と自覚による安全運転の徹底以上に効果のある事故防止の方法はありません。

ワーカーの運転事故を防止する最も良い方法は、オペレータに適切なトレーニングを行い、常に高い安全意識の下に業務を行うことです。ROPSを使用し、シートベルトを着用し、以下の注意を守れば、万一横転した時にも事故を最小限にすることができます。

## 斜面

### ▲ 警告

斜面での転倒事故は重大な人身事故に直結する。

- ・ 急斜面に乗り入れないこと。
- ・ 坂を登りきれない時は絶対にUターンしようとするな。
- ・ シフトを「後退」に切り換え、必ずバックでゆっくりまっすぐに坂を下りること。
- ・ ブレーキだけに頼ってニュートラルギアで坂を下りてはいけない。
- ・ 斜面を横切って運転しないこと。斜面に対してまっすぐ登り下りする。
- ・ 斜面での旋回は避けてください。
- ・ 下り坂で急にクラッチペダルやブレーキペダルを踏んではならない。速度の急な変化は転倒などに結びつきやすい。

斜面での運転には十二分の注意が必要です。急な坂を無理に登らないでください。下り坂では平地に比べて停止に長い距離が必要になります。斜面での旋回は平地よりもずっと危険が大きくなります。特に下り斜面でブレーキを掛けながらの旋回と、斜面を横切りながら山側にハンドルを切るのは非常に危険です。低速でも、荷物を積まない状態でも転倒に至る場合がありますから、十分に注意してください。

斜面に入る前にシフトダウンを済ませてください。斜面でどうしても旋回しなければいけないときは、十分に減速し、慎重に操作してください。斜面では絶対に急旋回や小さなターンをしないでください。

急斜面を登坂中に登り切れなくなって立往生したら、すぐにブレーキを掛け、シフトをニュートラル位置にしてエンジンを再始動し、ギアをバックに入れてください。エンジンはアイドリングで、エンジンブレーキを十分利用してバックで坂を下りてください。

斜面で運転する時や重心の高いものを積んで走る時には重量をなるべく軽くし、速度を落として運転してください。荷崩れを起こすと危険です；しっかりと固定してください。

**注** この車両は非常に優れた登坂能力があります。デファレンシャルロックにより、さらに安定した登坂力を発揮します。また、以下のような方法によっても登坂力を向上させることができます：

- ・ 荷台にウェイトを搭載し、しっかりと固定する。
- ・ 後輪にウェイトを装着する。
- ・ 後輪にバラスト（塩化カルシウム）を注入する。
- ・ 助手席に人を乗せない。

## 積荷の安全な積み下ろし

乗員や積荷の重量や積載方法によって車両の重心は変化し、それによって運転感覚も変わります。暴走して人身事故を起こすといった悲劇を防止するために、以下の注意をお守りください。

車両ラベルに記載された限度を超えて荷物を積まないでください。

### ▲ 警告

**ダンプレバーを下げると、エンジン停止中でも荷台は降下する。エンジンを切っても降下動作は止まらない。荷台を上昇位置に保持しておくときは、万一のことを考えて、必ず安全サポートでシリンダを支えておくこと。**

ワーカーマンでは、荷台やアタッチメントを色々に組み合わせて取り付けることができます。組み合わせによって積載量や用途もいろいろに変わります。フルサイズの荷台は、幅140 cm×長さ165 cmで、荷が均一になるようにすれば1,360 kgまで積載可能です。

積載方法に注意してください。砂などは広く、重心がなるべく低くなるように積んでください。その他の資材、たとえばブロック、肥料、材木などは高く積み上げることができますが危険もあります。

貨物の高さや重量は、転倒事故と大きなつながりがあります。高く積むほど転倒しやすくなります。1,360 kgの重量でも高く積めば危険な場合があります。危険を減らす方法の一つは車両総重量を減らすことです。また、荷物を出来るだけ低く、均一に積むのも安全性を高める方法です。

荷物が左右に偏っていると、偏っている側に旋回した時に転倒する危険が高くなります。特に、偏っている側を外側として旋回する時に危険が大きくなります。

後車軸よりも後ろに非常に重いものを積まないでください。そのような積み方をすると前輪に掛かる荷重が小さくなり、ハンドルの効きが悪くなります。極端な場合は登り斜面や段差の乗り越し時や法面を登る時に前輪が浮いてしまいます。こうなると、ハンドル操作が不能になり、それが転倒などに結びつきます。

**貨物は前後の車軸の中間部に、出来るだけ均等に、荷台の幅を十分使って積むのが原則です。**

固定できない荷物や液剤タンクを積んでいる場合はそれらが動いて重心が変化します。特に旋回中、斜面走行中や速度を急にさせた時、凹凸のある場所を走行している時には、この現象が起こりやすくなります。重心の急変は転倒につながります。積荷は必ず固定してください。車体が傾いた状態のときに、絶対にダンプレバー操作を行わないでください。

重い物を積んでいる時は停止距離が長くなり、安全旋回半径は大きくなりますので注意が必要です。

荷台は荷物専用のスペースです。人を乗せないでください。

## デファレンシャル・ロックの使用

デファレンシャル・ロックは、後輪のデファレンシャルギアをロックすることによって走行力を高めるものです。ぬれた芝面などの滑りやすい場所で重量物を運ぶ時や、斜面を登る時、砂地を走行する時などにデファレンシャルロックが威力を発揮します。しかし、この機能はあくまでも限られた状況で一時的に使用するための機能です。既にお話した斜面での安全上の注意や重い荷物を運搬する時の注意を怠ってはいけません。

デファレンシャルロックを掛けると左右の後輪が同じ速度で回転するようになります。従って、小回り機能が若干制限されるようになり、旋回時に芝を削る場合もでてきます。デファレンシャルロックは必要な時に限って使用するようにし、ローギア又はセカンドギアで、速度を落として使用してください。

### ▲ 警告

**斜面での転倒事故は重大な人身事故に直結する。**

- ・ デファレンシャル・ロックを使用すると、牽引力がアップするが、同時に、旋回ができないほど急な斜面などにも登れるようになるなど、潜在的な危険性も大きくなる。デファレンシャル・ロックを使用する時、特に急な斜面では十二分の注意を払うこと
- ・ デファレンシャル・ロックを使用中に高速で旋回を行って内側の後輪が宙に浮くと車両の制御ができなくなり横滑りを起こすことがある。デファレンシャル・ロックは低速でのみ使用すること。

## 4輪駆動(4輪駆動モデルのみ)

ワーカーマンでは自動オンディマンド4輪駆動システムを採用しており、四駆への切り替え操作を行なう必要がありません。通常は前輪に駆動力を伝達しない2輪駆動で走行していますが、後輪がスリップを始めて走行力が下がると、双方向オーバーランニングクラッチがこのスリップ状態を感知し、自動的に前輪にクラッチを接続して4輪駆動に変わり、前輪にも駆動力を供給します。このようにして四駆に切り替わると、こんどは後輪がスリップせずに走行し始めるまで、前輪に駆動力を供給し続けます。後輪だけで走行できるようになると、再び2輪駆動に復帰しますが、2駆の時と4駆の時ではハンドリング感覚が若干変わりますから注意してください。自動4駆システムはバック時にも有効に働きますが、バックの場合、前進時に比べて4駆への切り替わりがほんのわずかに遅くなります。

## ▲ 警告

斜面での転倒事故は重大な人身事故に直結する。

4輪駆動車では牽引力がアップするが、同時に、旋回ができないほど急な斜面などにも登れるようになるなど、潜在的な危険性も大きくなる。4輪駆動車を運転する時には、急な斜面で無理をしないよう特に注意すること。

## 長距離を移送する場合

長距離を運ぶ場合にはトレーラを使用してください。必ず確実に固定して輸送してください。ロープがけのポイントについては図 27 と図 28 を参照してください。

**重要** 重量が680 kgを超えるトレーラの場合は、トレーラにトレーラ用ブレーキが装備されている必要があります。

**注** トレーラに載せる場合は車両を前進方向に向けて積み込んでください。前向きに載せられない場合、搬送中にフードが外れる危険がありますので、ワークマンのフードをロープなどでフレームにしっかりと固定するか、フードを外して別送するかしてください。

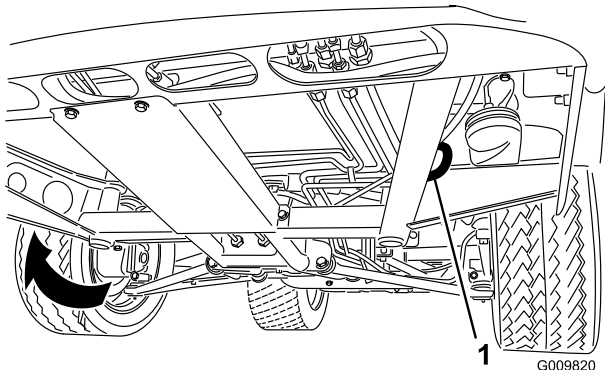


図 27

1. フレームのロープ穴(各側)

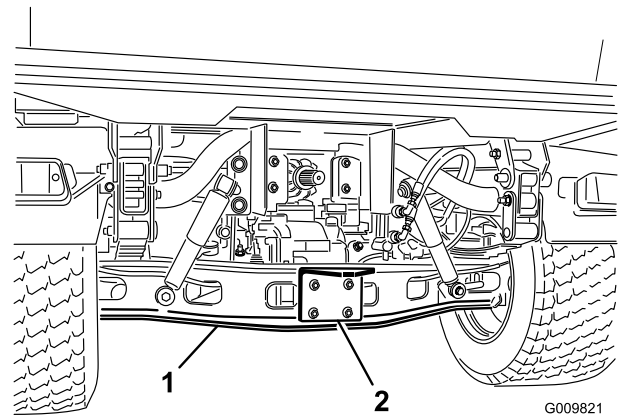


図 28

1. アクスル(車軸) 2. ヒッチプレート

## 車両を牽引する場合

緊急時には、短距離に限り、本機を牽引して移動することができます。ただし、通常の移動にはこの方法を使わないようお願いしています。

## ▲ 警告

牽引時の速度が速すぎると、ハンドル操作ができなくなる危険がある。牽引速度は時速 8 km/h 以下を厳守すること。

牽引作業は二人で行います。牽引用ロープはワークマン前部のロープ穴に固定します。シフトレバーをニュートラルに入れ、駐車ブレーキを解除してください。長い距離を移動しなければならない場合にはトレーラなどを使用してください。

**注** パワーステアリングが効きませんのでハンドル操作は重くなります。

## 車両でトレーラを牽引する場合

ワークマンは自重よりも大きな車両やアタッチメントを牽引することができます。

牽引を行う場合、牽引物によって数種類のヒッチを使い分けることができます。くわしくはトロ社代理店にご相談ください。

リア・アクスル・チューブに付いているヒッチ・プレートを使用する場合、トレーラ（またはアタッチメント）の総重量1587 kg（3500 lb.）までを牽引することができます。必ず積載重量の60%をトレーラの前側に振り分けてください。これにより、ヒッチ・プレートに掛かる負荷がトレーラの総重量（グロス）の約10%（最大 272 kg）となります。

最大牽引総重量が 680 kg を超える場合は必ずトレーラ用ブレーキが必要です。

トレーラ（やアタッチメント）自体もワークマンも過積載にならないように注意してください。過積載では車両の性能が十分発揮できないばかりか、ブ

レーキ、車軸、トランスアクスル、モータ、ハンドル機構、サスペンション、ボディー構造、タイヤ等を破損する場合があります。

**重要 駆動系統の保護のためローレンジで運転してください。**

第五ホイール式のアタッチメント（フェアウェイ・エアレータなど）では、必ずホイリー・バー（第五ホイール・キットに付属）を取り付け、トレーラ側が急停止した場合でも前輪が浮いてしまわないようにします。

## 油圧装置

エンジン回転中は常に油圧制御機能によってポンプから油圧パワーが供給されています。油圧パワーは車両後部のクイックカップラから取り出すことができます。

**重要** ひとつのアタッチメントを複数の車両で共用している場合、トランスミッションオイルの相互汚染が生じる可能性があります。その場合はトランスミッションオイルをよりひんぱんに交換するようにしてください。

## コントロールレバーの位置

### ・ OFF 位置

使用していない時の通常位置です。コントロールバルブのワークポートは閉じており、負荷はすべて（両方向とも）チェックバルブが受けます。

### ・ 上昇（クイックカップラ「A」位置）

荷台を上げたりリアヒッチを上昇させたりする位置で、クイックカップラ「A」に油圧が掛かります。この位置は連続して使用する位置ではなく、レバーから手を離すとOFFに戻ります。

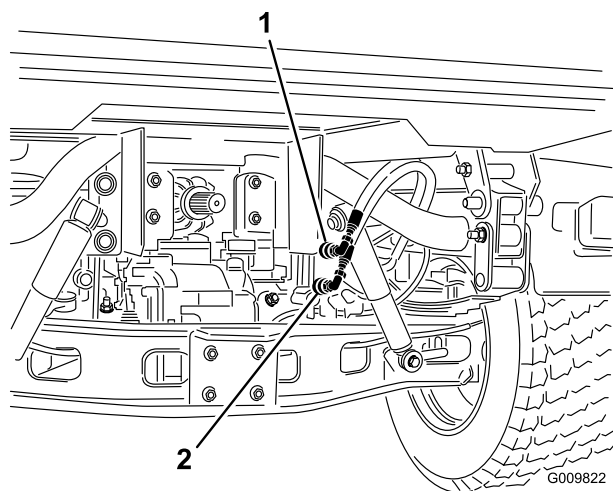


図 29

1. クイックカップラ「A」位置      2. クイックカップラ「B」位置

### ・ 下降（クイックカップラ「B」位置）

荷台を下げたり、リアヒッチを下げたりする位置で、クイックカップラ「B」に油圧が掛かります。また、クイックカップラ「A」からの戻りオイルはバルブに戻った後にオイル溜めに戻ります。この位置は連続して使用する位置ではなく、レバーから手を離すとOFFに戻ります。また、この位置で一時的にレバーを保持し、その後手を離すとクイックカップラ「B」にオイルが流れて、リアヒッチに下向きの押圧が掛かります。手を離してもヒッチへの押圧が保持されます。

**重要** 油圧シリンダを取り付けた状態でレバーを「下降」位置に保持すると、オイルがリリーフバルブへ抜け、油圧システムが損傷する可能性があります。

### ・ ON 位置

下降（クイックカップラ「B」位置）と似ていますが、レバー位置が固定される点が異なります。これにより、油圧モータを使用する機器に連続的にオイルを送ることができます。この位置は油圧モータを使用する機器のための専用の操作位置です。

**重要** アタッチメントを何も取り付けなかったり油圧シリンダを取り付けたりしてON位置を使用するとオイルがリリーフバルブへ抜け、油圧システムが損傷する可能性があります。この位置は、モータを取り付けて使用するか、ごく短時間の使用にとどめてください。

**重要** アタッチメントの取り付けが終了したら、油圧オイルの油量点検を行ってください。次にアタッチメントの作動を点検し、ON/OFF操作を数回行って内部のエアをパージして、その後もう一度油量の点検を行ってください。アタッチメントのシリンダの動作位置により油量は若干変化します。オイル不足で運転すると、ポンプやリモート油圧システム、パワステ、トランスアクスルなどを損傷しますから十分注意してください。

## ▲ 注意

高圧で噴出する作動油は皮膚を貫通し、身体に重大な損傷を引き起こします。油圧クイックカップラの接続や取り外しは、安全を十分に確認して行うこと。必ずエンジンを停止し、駐車ブレーキを掛け、アタッチメントを降下させ、リモート油圧をフロート位置にセットし、油圧回路内部の圧力を完全に解放してから着脱作業に掛かるようにする。

## クイックカップラのつなぎ方

**重要** クイックカップラが汚れていないのを確認します。カップラが汚れていると油圧システム全体が汚染されますので注意してください。

1. カップラについているロッキング・リングを後ろに引きます。

2. カチッと音がするまでカップラにホースニップルを差し込みます。

**注** 外部装置をクイックカップラに接続する場合には、その装置のどちら側から油圧をかけることが必要なかを確認し、そちらの側をカップラBに接続します；クイックカップラBは、レバーを前に倒した時とON位置に固定したときに油圧が掛かる側です。

## クイックカップラの外し方

**注** アタッチメントとエンジンを停止させた状態で、油圧昇降レバーを数回前後に動かし、内部の圧力を解放するとクイックカップラが外しやすくなります。

1. カップラについているロッキング・リングを後ろに引きます。
2. カップラからホースをゆっくり引き抜きます。

**重要** カップラを使用していない時は、カップラにプラグとカバーを取り付けておいてください。

## 油圧装置の故障探究

- ・ クイックカップラがつかない。  
油圧が解放されていない（クイックカップラに油圧がかかっている）。
- ・ パワーステアリングが重い
  - 油圧オイルの量が不足している
  - 油圧オイルが高温になっている
  - ポンプが作動していない
- ・ 油圧オイルが漏れる。
  - フィッティングがゆるい
  - フィッティングのOリングが無くなっている
- ・ アタッチメントが作動しない
  - カップラの接続が完全でない
  - カップラの接続が逆になっている
- ・ キーキーというノイズが出る
  - リモートバルブがON位置になってリーフバルブにオイルが回っている
  - ベルトがゆるんでいる
- ・ 始動できない。  
油圧レバーが前位置にロックされている

# 保守

## 推奨される定期整備作業

整備間隔	整備手順
使用開始後最初の 2 時間	<ul style="list-style-type: none"><li>・ 前輪と後輪のホイールナットをトルク締めする。</li></ul>
使用開始後最初の 8 時間	<ul style="list-style-type: none"><li>・ オルタネータ・ベルトの状態と張りを点検する。</li></ul>
使用開始後最初の 10 時間	<ul style="list-style-type: none"><li>・ 前輪と後輪のホイールナットをトルク締めする。</li><li>・ シフトケーブルの調整状態を点検する。</li><li>・ 駐車ブレーキの調整状態を点検する。</li><li>・ 油圧フィルタを交換する。</li><li>・ ハイ・フロー油圧オイルのフィルタを交換する (TC モデルのみ)。</li></ul>
使用開始後最初の 50 時間	<ul style="list-style-type: none"><li>・ エンジンオイルとフィルタの交換を行う。</li><li>・ エンジンバルブのクリアランスを調整する。</li></ul>
使用することまたは毎日	<ul style="list-style-type: none"><li>・ エンジンオイルを点検する</li><li>・ 冷却液の量を点検する。</li><li>・ トランスアクスル/油圧オイルの量を点検する。</li><li>・ ハイフロー油圧オイルの量を点検する (TC モデルのみ)。</li><li>・ タイヤ空気圧を点検する。</li><li>・ ブレーキオイルの量を点検する。</li><li>・ インタロックシステムの動作を点検する。</li><li>・ エアフィルタの整備時期インジケータの表示をチェックする。</li><li>・ 水セパレータの水抜きと異物の除去。</li><li>・ エンジン部とラジエターを清掃する。(ほこりの多い環境で使用している場合はより頻繁な清掃が必要。)</li></ul>
25 運転時間ごと	<ul style="list-style-type: none"><li>・ エアクリーナカバーを外して内部のごみを除去し、エアフィルタの整備時期インジケータの表示をチェックする。</li></ul>
50 運転時間ごと	<ul style="list-style-type: none"><li>・ バッテリー液の量を点検する (格納中は 30 日ごとに)</li><li>・ バッテリーケーブルの接続状態を点検する。</li></ul>
100 運転時間ごと	<ul style="list-style-type: none"><li>・ フロント・デファレンシャルのオイルの量を点検する (4 輪駆動モデルのみ)。</li><li>・ 全てのベアリングとブッシュのグリスアップを行う。(過酷な条件で使用している場合はより頻繁な潤滑が必要)</li><li>・ エンジンオイルとフィルタの交換を行う。</li><li>・ タイヤの状態を点検する。</li></ul>
200 運転時間ごと	<ul style="list-style-type: none"><li>・ 前輪と後輪のホイールナットをトルク締めする。</li><li>・ 風速安定ボックスに割れや穴、接続部のゆるみがないか点検する。</li><li>・ シフトケーブルの調整状態を点検する。</li><li>・ ハイロー・ケーブルの調整状態を点検する。</li><li>・ デファレンシャルロック・ケーブルの調整状態を点検する。</li><li>・ 駐車ブレーキの調整状態を点検する。</li><li>・ ブレーキペダルの調整状態を点検する。</li><li>・ オルタネータ・ベルトの状態と張りを点検する。</li><li>・ クラッチペダルの調整状態を点検する。</li><li>・ 通常ブレーキと駐車ブレーキを点検する。</li></ul>
400 運転時間ごと	<ul style="list-style-type: none"><li>・ 燃料ラインと接続を点検する。</li><li>・ 燃料フィルタのキャニスタは所定期間に交換してください。</li><li>・ 前輪の整列を点検する。</li><li>・ ブレーキシューが磨耗していないかブレーキを目視点検する。</li></ul>
600 運転時間ごと	<ul style="list-style-type: none"><li>・ 安全エアフィルタを交換する。(ちりやほこりの多い環境で使用している場合はより頻繁に)</li><li>・ エンジンバルブのクリアランスを調整する。</li></ul>



整備間隔	整備手順
800運転時間ごと	<ul style="list-style-type: none"> <li>・ フロント・デファレンシャルのオイルを交換する。</li> <li>・ 油圧オイルを交換しストレーナを清掃する。</li> <li>・ 油圧フィルタを交換する。</li> <li>・ ハイ・フロー油圧オイルとフィルタを交換する(TC モデルのみ)。</li> </ul>
1000運転時間ごと	<ul style="list-style-type: none"> <li>・ ブレーキオイルを交換する。</li> <li>・ 燃料タンクの内部を清掃する。</li> <li>・ 冷却系統の内部を洗浄し新しい冷却液に交換する。</li> </ul>

注 前後左右は運転位置からみた方向です。

## ▲ 危険

許可を受けた有資格者以外には保守、修理、調整、点検などの作業をさせないでください。

作業場には危険物を置かぬようにし、また、防火機器を備えること。燃料やバッテリー液、オイルなどの点検に裸火を使用しないこと。ガソリンや溶剤を使ってパーツ（部品）を洗浄する時には必ず密閉型の洗浄容器を使うこと。

## ▲ 注意

始動キーをつけたままにしておくと、誰でもいつでもエンジンを始動させることができ、危険である。

整備作業の前には必ずキーを抜いておくこと。

## 悪条件下での使用

**重要** 以下のような条件で使用する場合には、保守間隔を通常の半分に短縮し、より頻繁な整備を行ってください：

- ・ 砂漠、荒れ地での作業
- ・ 酷寒地（気温10℃以下）での作業
- ・ トレーラ作業
- ・ 非常にホコリの多い条件下での頻繁な使用
- ・ 建設現場での使用
- ・ 泥、砂、水などの悪条件下で長時間使用した場合は、直後にブレーキの洗浄と点検を行う。これにより無用な摩耗を防止することができる。

# 整備前に行う作業

整備作業の多くは、荷台の昇降作業を伴います。万一の人身事故を未然に防止するため、必ず以下の注意を厳守してください。

## 警告

整備・調整作業の前には必ずエンジンを停止し、駐車ブレーキを掛け、キーを抜いておくこと。荷台の下で作業するときは荷台もアタッチメントも空にする。また、必ず油圧シリンダを一杯に伸ばし、安全サポートで固定しておくこと。

## 安全サポートの使い方

**重要** サポートの取り付け・取り外しは必ず荷台外側から行う。

1. 荷台を上げ、シリンダが完全に伸びたのを確認する。
2. ROPS パネルの後ろについている保管用ブラケットから荷台サポート（安全サポート）を取り外す（図 30）。

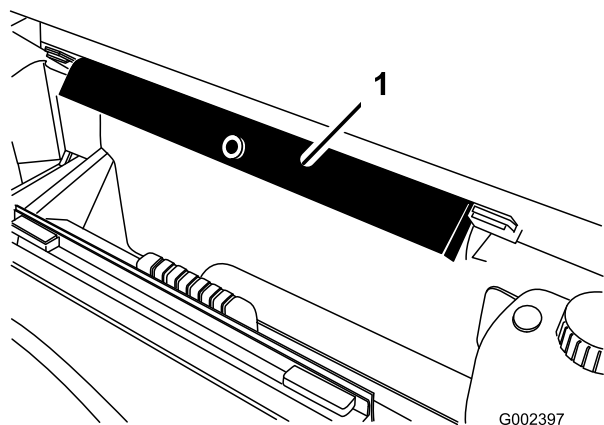


図 30

1. 安全サポート

3. サポートをシリンダロッドにはめ込み、サポートの端部でシリンダバレルの端とシリンダロッドの端を確実に支える（図 31）。

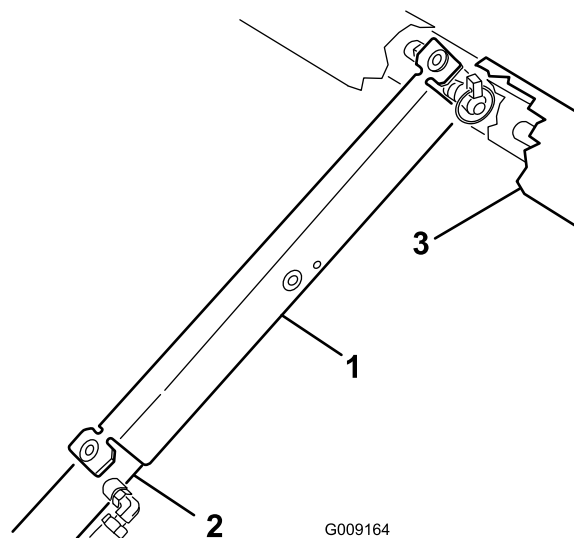


図 31

1. 安全サポート
2. シリンダバレル
3. 荷台

4. タンクを上げての作業が終了したら、安全サポートを取り外して元の位置（ROPS パネル後ろ保管用ブラケット）に収納する。

## 注意

安全サポートをシリンダに取り付けたまま荷台を下げようとしないこと。

## フルサイズ荷台の取外し

1. エンジンを掛ける。油圧昇降レバーで荷台を降下させ、スロットの中でシリンダが遊んでいる状態にする。昇降レバーから手を離し、エンジンを停止する。
2. シリンダの外側端部からリンチピンを外す（図 32）。

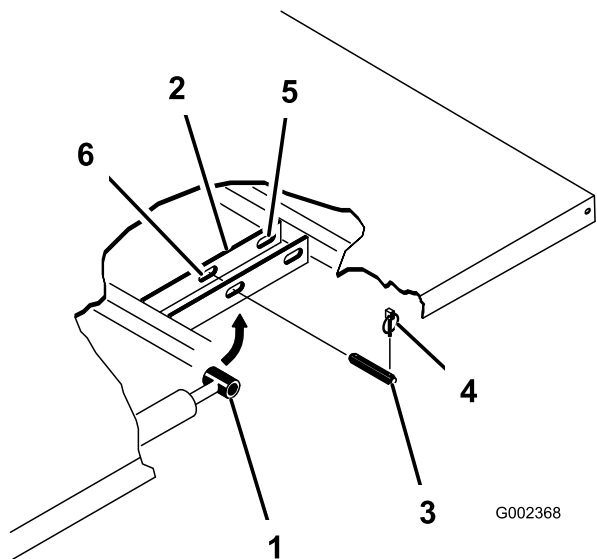


図 32

- |               |                      |
|---------------|----------------------|
| 1. 荷台取り付けプレート | 4. リンチピン             |
| 2. シリンダロッドの端部 | 5. 後ろのスロット(フルサイズ荷台用) |
| 3. クレビスピン     | 6. 前のスロット(2/3 荷台用)   |

- シリンダロッドの端部を荷台取り付けプレートのスロットに固定しているクレビスピンを外す(図 32)。
- ピボットブラケットをフレームに固定しているリンチピンとクレビスピンを外す(図 32)。
- 荷台を外す。

### ▲ 注意

フルサイズ荷台は約147.5 kg の重量があり、一人で作業することは不可能である。必ず 2 人または 3 人で行なうか、ホイストを使うこと。

- シリンダを格納用クリップで固定する。油圧昇降レバーを誤って操作しないように、ロックしておく。

## フルサイズ荷台の取付け

**注** 荷台に側板を取り付ける場合は、先に側板を取り付けてから荷台を車両に取り付けると作業が楽です。

**注** 後部のピボットプレートは下端を後部に向けて荷台フレーム(チャンネル鋼材)にボルトで固定されています(図 33)。

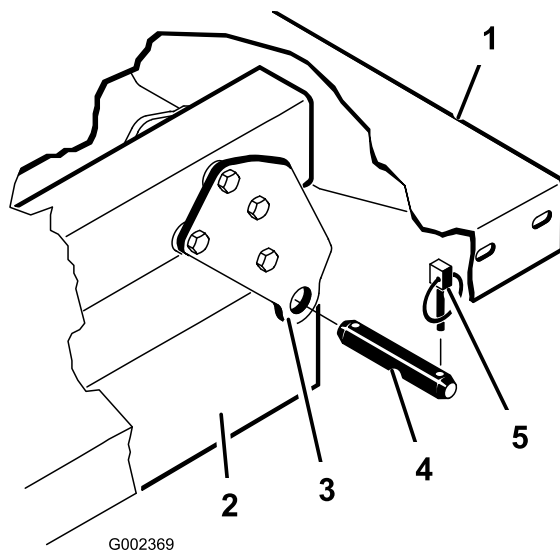


図 33

- |                    |           |
|--------------------|-----------|
| 1. 荷台の左後ろ角         | 4. クレビスピン |
| 2. 車体フレーム(チャンネル鋼材) | 5. リンチピン  |
| 3. ピボットプレート        |           |

### ▲ 注意

フルサイズ荷台は約147.5 kg の重量があり、一人で作業することは不可能である。必ず 2 人または 3 人で行なうか、ホイストを使うこと。

**注** スペーサブラケットとウェアブロック(図 34)はキャリッジボルトで固定しますが、このボルトは必ず頭を機械内側に向けてください。

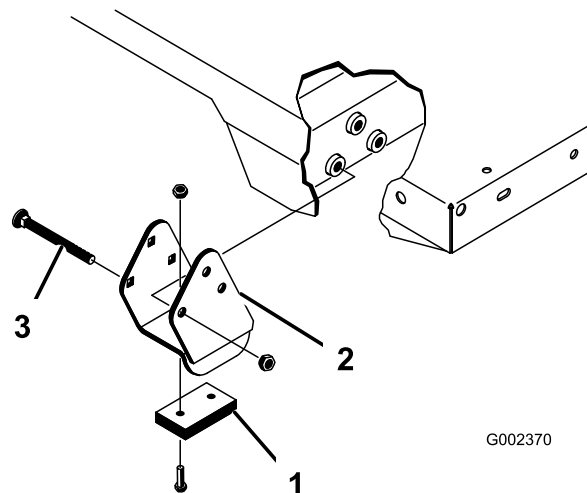


図 34

- |              |             |
|--------------|-------------|
| 1. スペーサブラケット | 3. キャリッジボルト |
| 2. ウェアブロック   |             |

- シリンダが完全に縮んだのを確認する。
- 荷台を慎重に車両フレームの上に載せる；後部にある荷台のピボットプレートの穴とリアフレーム(チャンネル鋼材)の穴を揃えて、ク

レビスピンとリンチピン（各2個）を取り付ける（図 34）。

- 荷台を下げた状態のまま、各シリンダロッド端部を荷台取り付けプレートのスロットに固定する；クレビスピンとリンチピンを使用。クレビスピンは荷台の外側から差し込み、リンチピンが荷台の外側に向いているようにする（図 34）。後ろ側のスロットはフルサイズ荷台の取り付け用で、前側のスロットは2/3荷台の取り付け用。

**注** エンジンを掛けてシリンダを伸縮させないと穴の位置が揃わないことがあります。**指をはさまないように注意してください！**

**注** 使っていない穴をボルトとナットでふさいでおくと、組立て時の間違いを防ぐことができます。

- エンジンを掛け、油圧昇降レバーを操作して荷台を上げる。昇降レバーから手を離し、エンジンを停止する。荷台の安全サポートを取り付けて、誤って荷台が下がってこないようにしておく。安全サポートの使い方（ページ 34）を参照。
- クレビスピンの内側の端部にリンチピンを取り付ける。

**注** 荷台にテールゲート自動開放装置を搭載している場合は、必ずリンチピンを取り付ける前に、フロントダンプ・リンクロッドが左側のクレビスピンの内側にきていることを確認してください。

## ジャッキアップ

### ▲ 危険

ジャッキアップされている車体は不安定であり、外れると下にいる人間に怪我を負わせる危険が高い。

- ジャッキアップした状態では車両を始動しない。
- 車両から降りる時は必ずスイッチからキーを抜いておく。
- ジャッキアップした車両には輪止めを掛ける。
- ジャッキアップした状態でエンジンを始動してはならない；エンジンの振動や車輪の回転によって車体がジャッキから外れる危険がある。
- ジャッキアップした車体の下で作業するときは、必ずスタンドで車体を支えておくこと。万一ジャッキが外れると、下にいる人間に怪我を負わせる危険が高い。

- 車両前部をジャッキアップする時は必ず 5×10 cm 程度の木片等をジャッキとフレームの間にかませる。
- 車両前部のジャッキポイントは前中央のフレームサポート（図 35）、後部のジャッキポイントはアクスル下（図 36）にある。

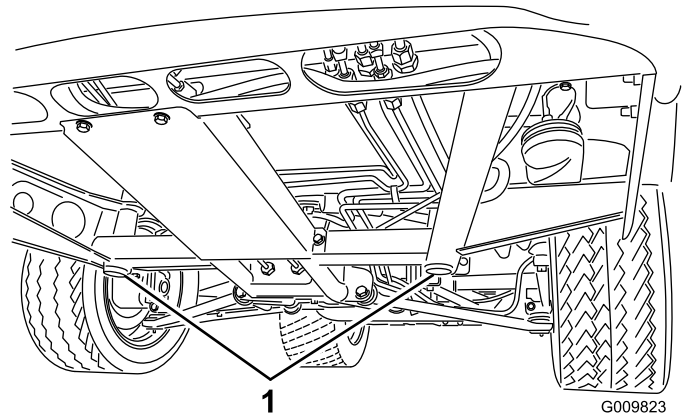


図 35

- 車体前部のジャッキアップポイント

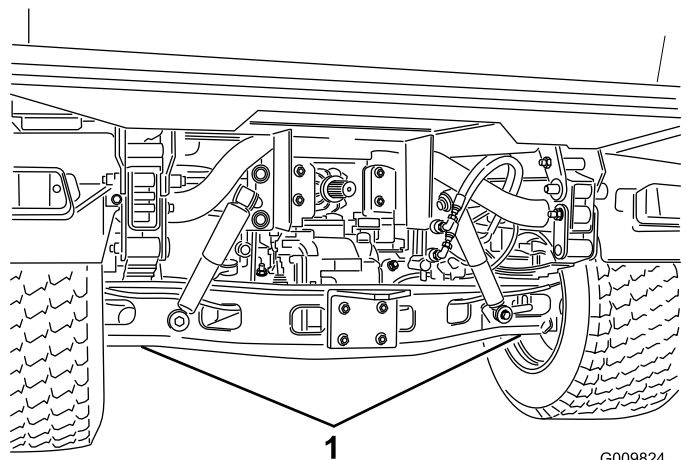


図 36

- 車体後部のジャッキアップポイント

## フードの外しかた

- ヘッドライトの開口部でフードをつかみ、フードを持ち上げて、下側の取り付けタブをフレームの穴から外す（図 37）。

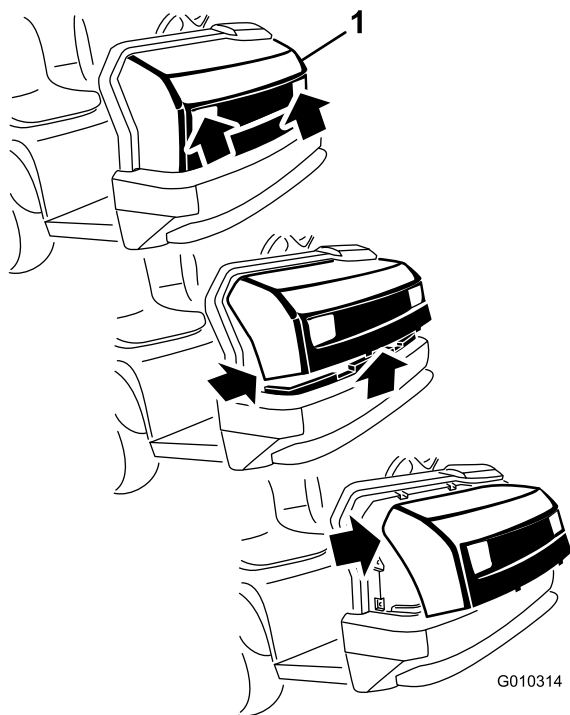


図 37

1. フード

2. フードの下側を手前に持ち上げてから下に引っ張り、上側の取り付けタブをフレームの穴から外す (図 37)。
3. フードの上側を手前に倒し、ヘッドライトからワイヤコネクタを抜く (図 37)。
4. フードを外す。

フードの取り付け方法は以下の通りです：

1. ライトを接続する。
2. 上側の取り付けタブをフレームの穴に差し込む。
3. 下側の取り付けタブをフレームの穴に差し込む。
4. フードが上下左右の溝にしっかりはまっていることを確認する。

# 潤滑

## ベアリングとブッシュのグリスアップ

**整備間隔：** 100運転時間ごと (過酷な条件で使用している場合はより頻繁な潤滑が必要)

定期的に、全部のベアリングとブッシュにNo. 2汎用リチウム系グリスを注入します。

グリスアップ箇所は以下の通りです：

- ・ ボールジョイント (4)、タイロッド (2)、ピボットマウント (2)、ステアリングシリンダ (2) (図 38)
- ・ スプリングタワー (2) (図 39)
- ・ クラッチ (1)、アクセル (1)、ブレーキ (1) (図 40)
- ・ Uジョイント (18)、4輪駆動シャフト (3) (図 41)

**重要** ドライブシャフトとユニバーサルシャフト・ベアリングのクロス部分では、4つのカップ全部からグリスがはみ出てくるまでグリスを入れてください。

1. 異物を押し込んでしまわないよう、各グリスニップルをきれいに拭く。
2. グリスガンでグリスを注入する。
3. はみ出したグリスはふき取る。

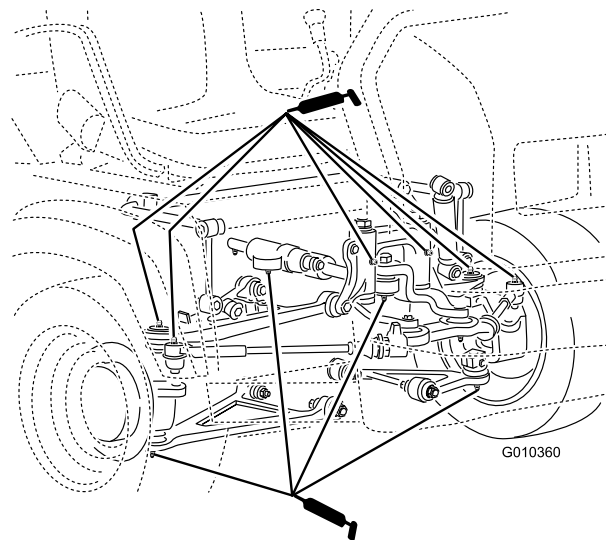


図 38

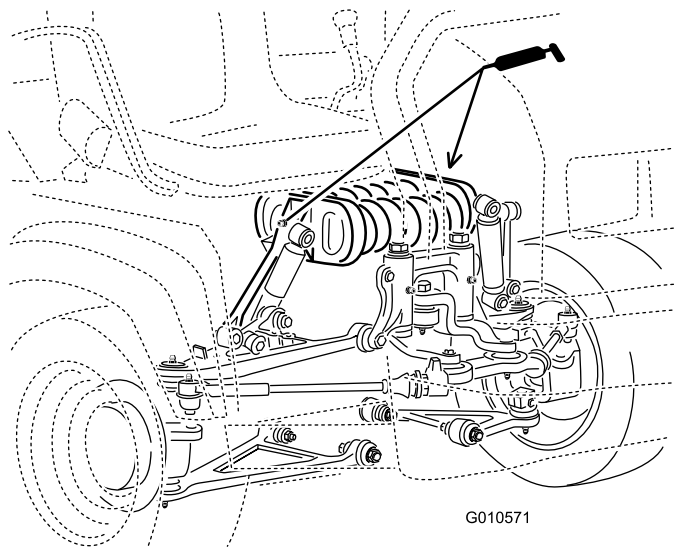


图 39

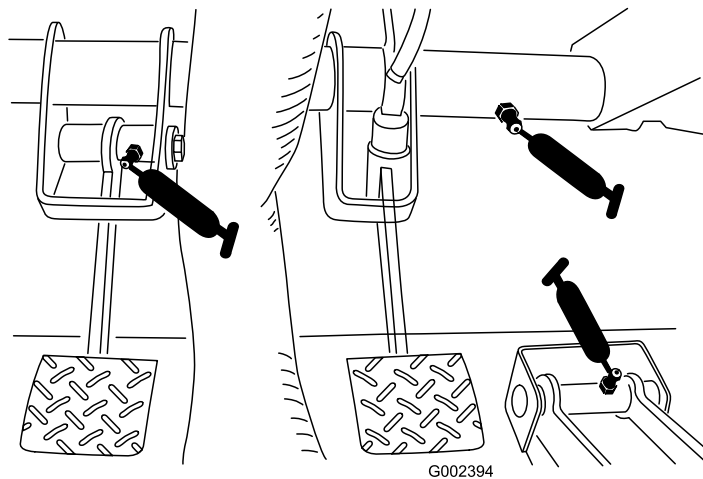


图 40

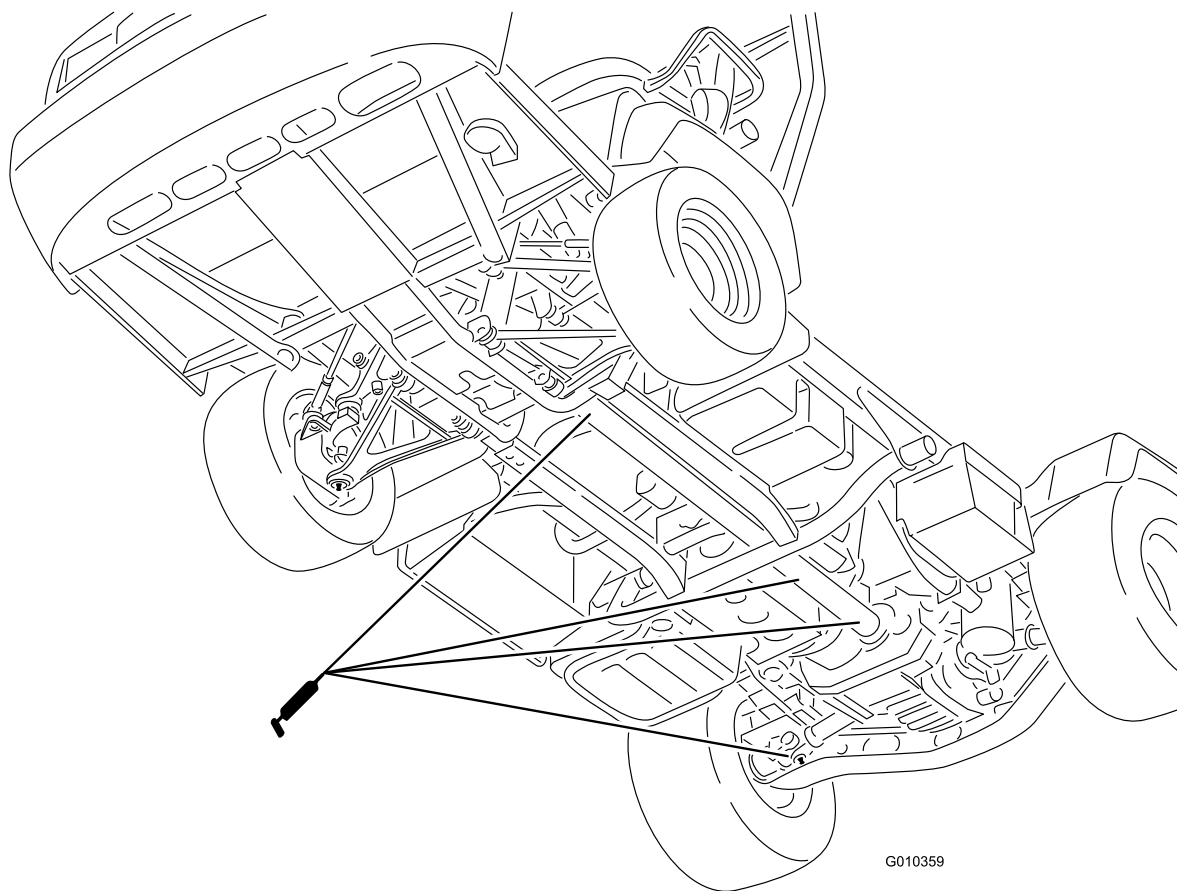


图 41

# エンジンの整備

## エアクリーナの整備

**整備間隔:** 使用するときまたは毎日-エアフィルタの整備時期インジケータの表示をチェックする。

25運転時間ごと

600運転時間ごと-安全エアフィルタを交換する。(ちりやほこりの多い環境で使用している場合はより頻繁に)

定期的なエアクリーナとホースアセンブリを点検し、エンジンの保護と寿命の安定をはかってください。エアクリーナ本体にリーク原因となりそうな傷がないか点検してください。ボディーが破損している場合は交換してください。

エアクリーナのフィルタの点検・交換は以下の要領で行います:

1. エアクリーナのラッチを外し、ボディーからカバーを外す(図 42)。

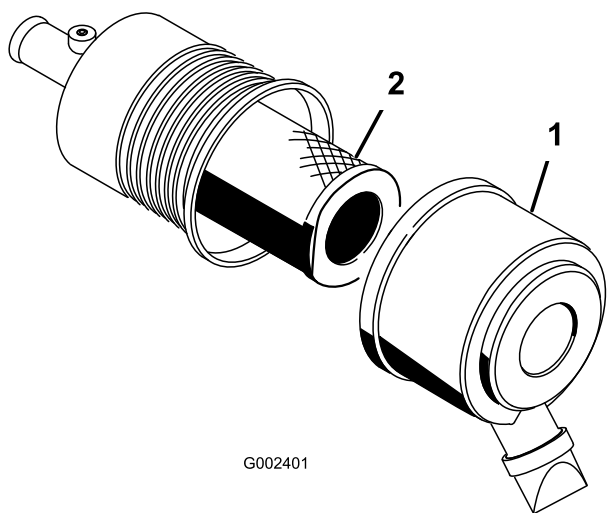


図 42

1. エアクリーナのカバー
2. フィルタ

2. ダストカップ側をひねって開き、内部にあるゴミを捨てる。
3. フィルタを外す前に、低圧のエア (2.8 kg/cm<sup>2</sup>、異物を含まない乾燥した空気) で、1次フィルタの外側とキャニスタとの間に溜まっている大きなゴミを取り除く。

**重要** 高圧のエアは使用しないこと。異物がフィルタを通してエンジン部へ吹き込まれる恐れがある。このエア洗浄により、1次フィルタを外した時にホコリが舞い上がってエンジン部へ入り込むのを防止することができる。

4. 1次フィルタをゆっくり引き抜くようにしてエアクリーナのボディーから外す(図 42)。

ボディーの側面にフィルタをぶつけないように注意すること。

**注** 1次フィルタは清掃しないでください。

5. 安全フィルタは、交換するとき以外は外さない。

**重要** 安全フィルタは絶対に洗わないでください。安全フィルタが汚れている場合には、1次フィルタが破損していますから両方のフィルタを新しいものに交換してください。

6. フィルタの外側から照明を当てて新しいフィルタの内側を点検し、傷などがいないか確認する。フィルタに穴があいているとその部分が明るく見える。破れや油汚れ、ゴムシールの傷がないか点検する。破損しているフィルタは交換する。
7. 安全フィルタを交換する場合には、十分に注意しながら、フィルタのボディーに挿入する(図 42)。

**注** エンジンを保護するため、必ず両方のエアフィルタを取り付け、カバーをつけて運転してください。

8. 1次フィルタをゆっくり押し込むようにして安全フィルタの上から取り付ける(図 42)。フィルタの外側リムをしっかり押さえて確実にボディーに密着させる。
9. 上下方向を確認してエアクリーナ・カバーを正しく取り付け、ラッチを掛ける(図 42)。

## エンジンオイルとフィルタの交換

**整備間隔:** 使用開始後最初の 50 時間

100運転時間ごと

1. 荷台装着車の場合は荷台を上げ、サポートを取り付けて、荷台を固定する。
2. ドレンプラグを外してオイルを容器に受ける(図 43)。オイルが抜けたらドレンプラグを取り付ける。

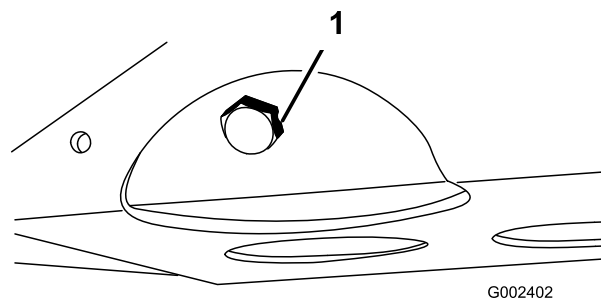


図 43

1. エンジンオイルのドレンプラグ
3. オイルフィルタ(図 44)を外す。

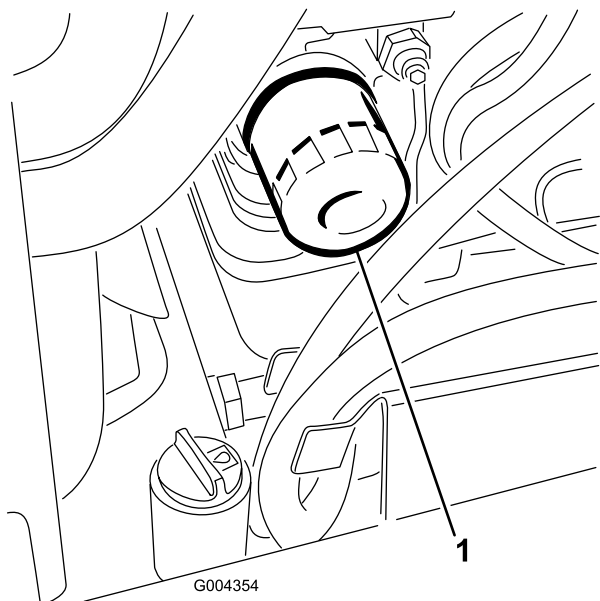


図 44

1. エンジンオイルのフィルタ

4. 新しいフィルタのシールに薄くエンジンオイルを塗って取り付ける。
5. ガasketが取り付けプレートに当たるまで手で回して取り付け、そこから更に1/2~2/3回転増し締めする。締めすぎないように注意すること。
6. クランクケースにオイルを入れる； エンジンオイルの量を点検する（ページ 19）を参照。

## 燃料系統の整備

### 燃料ラインとその接続

整備間隔： 400運転時間ごと/1年ごと（いずれか早く到達した方）

1000運転時間ごと/2年ごと（いずれか早く到達した方）

燃料ラインの劣化・破損状況やゆるみが出ていないか点検を行ってください。

### 水セパレータ・燃料フィルタの整備

#### 燃料フィルタ・水セパレータからの水抜き

整備間隔： 使用することまたは毎日-水セパレータの水抜きと異物の除去。

1. 燃料フィルタの下に汚れのない容器をおく（図 45）。
2. キャニスタ下部のドレンプラグをゆるめて水や異物を流し出す。

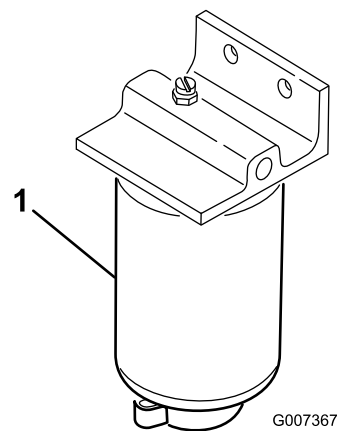


図 45

1. 燃料フィルタ水セパレータのキャニスタ

3. キャニスタ下部のドレンプラグを締める。

#### 燃料フィルタのキャニスタの交換

整備間隔： 400運転時間ごと-燃料フィルタのキャニスタは所定期間に交換してください。

1. 水セパレータからの水抜きを行う； 燃料フィルタ・水セパレータからの水抜き（ページ 40）を参照。
2. フィルタ容器（図 45）の周辺をウェスできれいにぬぐう。
3. フィルタ容器を外して取り付け部をきれいに拭く。
4. ガasketにきれいなオイルを薄く塗る。



5. ガasketが取り付け部に当るまで手でねじ込み、そこからさらに1/2回転締め付ける。
6. キャニスタ下部のドレンプラグを締める。

## 電気系統の整備

### ヒューズ

ヒューズはダッシュパネル中央の下にあります（図46と図47）。

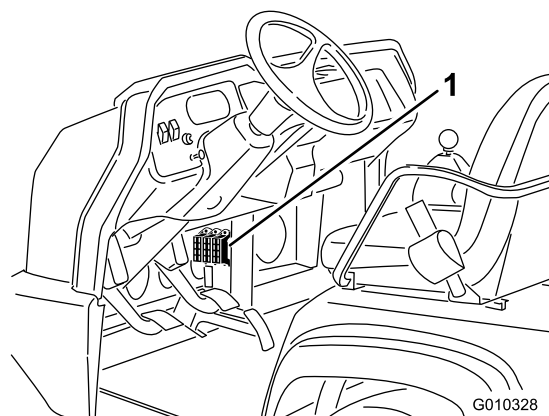


図 46

1. ヒューズ

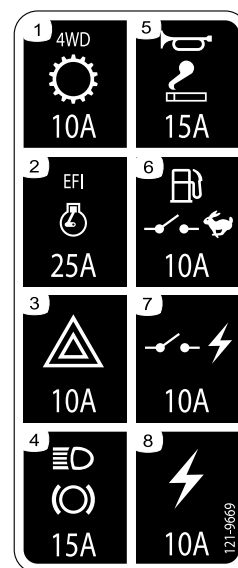


図 47

- |                       |                        |
|-----------------------|------------------------|
| 1. 4WD、トランスミッション, 10A | 5. ホーンと電源ソケット, 15A     |
| 2. 電動燃料噴射、電気始動, 25A   | 6. 燃料ポンプと速度規制スイッチ, 10A |
| 3. ハザード, 10A          | 7. スイッチ付き電源, 10A       |
| 4. ライトとブレーキ, 15A      | 8. 電源ソケット, 10A         |

# 救援バッテリーによるエンジンの始動

## ▲ 警告

バッテリー連結によるエンジン始動は危険を伴う作業である。人身事故や電気系統の破損を防止するために、以下の注意を守って行うこと：

- ・ 救援用のバッテリーの電圧がDC 15 V を超えないことを確認する； これ以上の電圧ではワーカー側の電気系統が破損する。
- ・ 凍結したバッテリーには絶対に接続してはならない。作業中に破裂や爆発を起こす危険がある。
- ・ バッテリーの取り扱いに関する通常の注意事項を守って作業を行うこと。
- ・ 救援車とワーカーを直接接触させないよう十分 注意すること。
- ・ バッテリーケーブルの極性を間違えて接続すると電気系統の破壊や人身事故などを起こす可能性があるため注意すること。

1. バッテリーカバーを握り込んで、タブをバッテリーベースから外す。バッテリーベースからバッテリーを取り外す（図 48）。

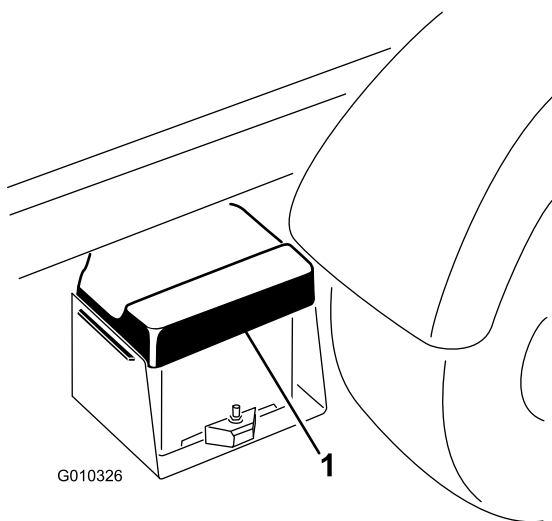


図 48

1. バッテリーカバー

2. 2 台のバッテリーのプラス (+) 端子同士をブースタケーブルでつなぐ(図 49)。端子を必ず確認すること； バッテリーカバーの「+」の印で確認できることが多い。
3. もう 1 本のケーブルを救援車のバッテリーのマイナス (-) 端子につなぐ。バッテリーのマイナス (-) 端子の表示を必ず確認すること。このケーブルの他端は、ワーカーの

バッテリー（あがっている方のバッテリー）に直結するのではなく、エンジンまたはフレームに接続する。但しエンジンの燃料供給部に接続しないこと。

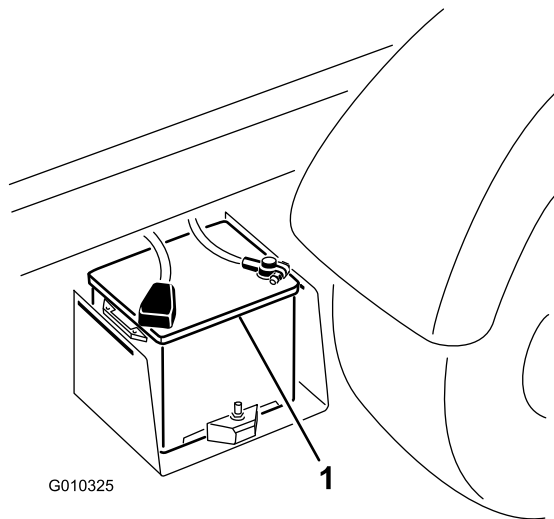


図 49

1. バッテリー

4. 救援側の車両のエンジンを始動する。エンジンを始動してから数分間待ち、それから救援される側のエンジンを始動する。
5. ケーブルを外す時は、まずマイナスケーブルをエンジンから先に外し、次にバッテリーのマイナス端子から外す。
6. バッテリーベースにバッテリーカバーを取り付ける。

## バッテリーの整備

整備間隔： 50運転時間ごと-バッテリー液の量を点検する（格納中は30日ごとに）

50運転時間ごと-バッテリーケーブルの接続状態を点検する。

## ▲ 警告

### カリフォルニア州 第65号決議による警告

バッテリーやバッテリー関連製品には鉛が含まれており、カリフォルニア州では発ガン性や先天性異常を引き起こす物質とされています。取り扱い後は手をよく洗ってください。

## ▲ 危険

電解液には触れると火傷を起こす劇薬である硫酸が含まれている。

- ・ 電解液を飲まないこと。また、電解液を皮膚や目や衣服に付けないよう十分注意すること。安全ゴーグルとゴム手袋で目と手を保護すること。
- ・ 皮膚に付いた場合にすぐに洗浄できるよう、必ず十分な量の真水を用意しておくこと。
- ・ バッテリーの電解液は常に正しいレベルに維持してください。
- ・ バッテリー上部はアンモニア水または重曹水に浸したブラシで定期的に清掃してください。清掃後は表面を水で流して下さい。清掃中はセルキャップを外さないでください。
- ・ バッテリーのケーブルは、接触不良にならぬよう、端子にしっかりと固定してください。
- ・ 端子が腐食した場合は、バッテリーカバーを外し、ケーブルを外し（マイナスケーブルから先に外すこと）、クランプと端子とを別々に磨いてください。磨き終わったらケーブルをバッテリーに接続し（プラスケーブルから先に接続すること）、端子にはワセリンを塗布してください。
- ・ 各セルへは、蒸留水またはミネラルを含まない水を電解液適正レベルまで補給してください。水を補給するときは上限（各セルの内側の線の下端）を超えないように注意してください。
- ・ 高温環境下で保管すると、涼しい場所で保管するよりもバッテリーは早く放電します。

## 走行系統の整備

### フロント・デファレンシャルのオイルの交換(4輪駆動モデルのみ)

整備間隔： 800運転時間ごと

1. 平らな場所に駐車し、エンジンを停止して、駐車ブレーキを掛け、キーを抜き取る。
2. デファレンシャル側面にあるドレンプラグの周辺をウェスできれいにぬぐう（図 50）。ドレンプラグの下にオイルを受ける容器をおく。

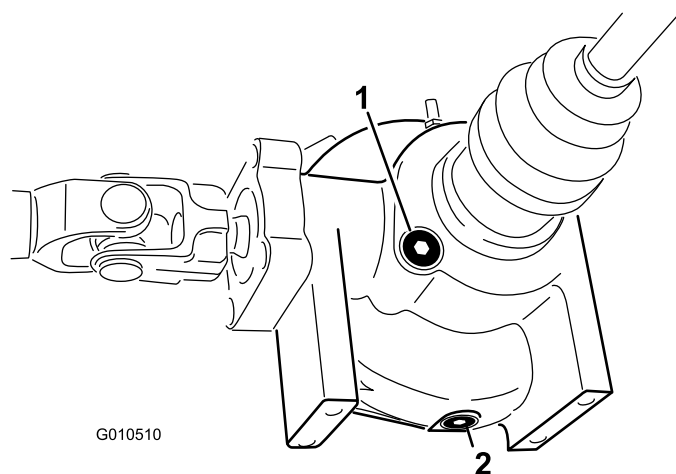


図 50

1. 補給・点検プラグ
2. ドレンプラグ

3. ドレンプラグを外してオイルを容器に受ける。オイルが完全に抜けたらドレンプラグを取り付け、締めつける。
4. デファレンシャルの下部についている補給・点検プラグの周囲をきれいに拭く。
5. 補給・点検プラグを外し、プラグの穴の高さまで Mobil 424 油圧オイルを入れる。
6. 補給・点検プラグを取り付ける。

### 風速安定ボックスの点検(4輪駆動モデルのみ)

整備間隔： 200運転時間ごと

風速安定ボックスに割れや穴、接続部のゆるみがないか点検する。破損箇所を発見した場合には、トロのディストリビュータに修理を依頼する。

### シフトケーブルの調整

整備間隔： 使用開始後最初の 10 時間  
200運転時間ごと

1. シフトレバーをニュートラル位置にする。

- シフトケーブルをトランスアクスルのシフトアームに固定しているクレビスピンを取る (図 51)。

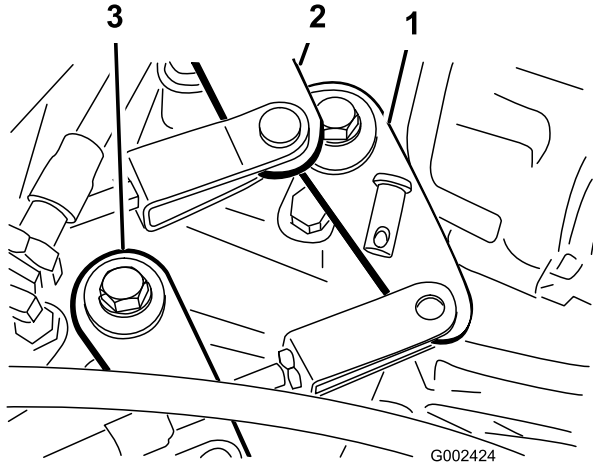


図 51

- シフトアーム(1速・後退)
- シフトアーム(2速・3速)
- シフトアーム(ハイ・ロー)

- クレビスのジャムナットをゆるめて、各クレビスを調整する；トランスアクスルのシフトアームの穴の前と後ろでケーブルの遊びが等しくなるようにする（前後それぞれの方向でトランスアクスルレバーの遊びを吸収するように）。
- 調整が終わったらクレビスピンを取り付けてジャムナットを締め付ける。

## ハイロー・ケーブルの調整

整備間隔： 200運転時間ごと

- ハイローケーブルをトランスアクスルに固定しているクレビスピンを取る (図 51)。
- クレビスのジャムナットをゆるめて、クレビスの穴とトランスアクスルブラケットの穴を揃える。
- 調整が終わったらクレビスピンを取り付けてジャムナットを締め付ける。

## デファレンシャル・ロックケーブルの調整

整備間隔： 200運転時間ごと

- デファレンシャルロック・レバーを解除位置にする。
- デファレンシャルロック・ケーブルをトランスアクスルのブラケットに固定しているジャムナットをゆるめる (図 52)。

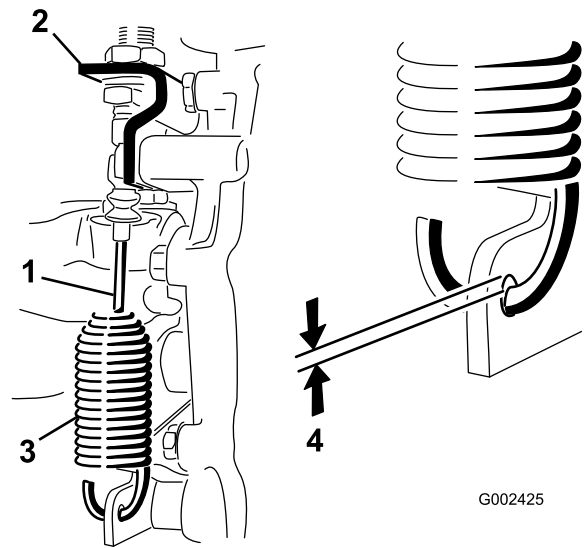


図 52

- デファレンシャル・ロック・ケーブル
- トランスアクスル・ブラケット
- スプリング
- 0.25-1.5 mmの隙間

- スプリングのフックとトランスアクスルのレバーの穴の外縁との間が 0.25-1.5 mm になるよう、ジャムナットで調整する。
- 調整が終わったらジャムナットを締めつける。

## タイヤの点検

整備間隔： 100運転時間ごと

運転中に縁石にぶつけるなどした場合、リムが破損したり、トーインが狂ったりする可能性がありますから、このような事故の後では必ず点検してください。

タイヤ空気圧はひんばんに点検して適正に保ってください。空気圧が適正でないと、タイヤの摩耗が通常より早くなります。

図 53は空気圧不足で生じる磨耗の例です。

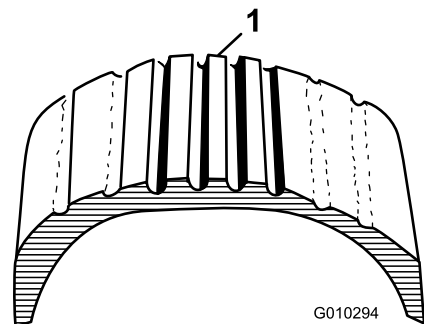


図 53

- 空気圧不足のタイヤ

図 54は空気圧過多で生じる磨耗の例です。

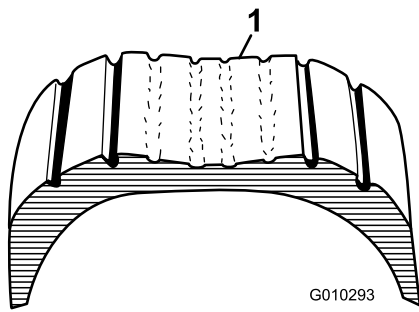


図 54

1. 空気圧が高すぎるタイヤ

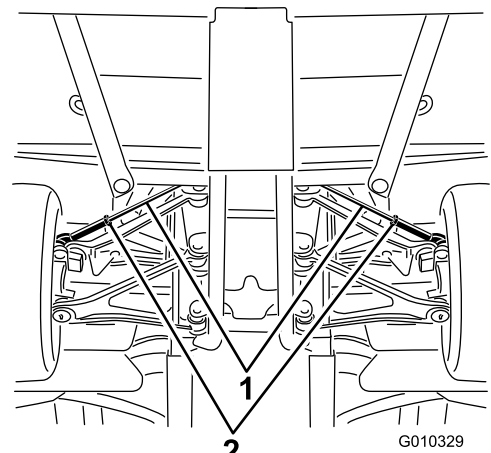


図 56

1. タイロッド
2. ジャムナット

## 前輪の整列の点検

整備間隔： 400運転時間ごと/1年ごと（いずれか早く到達した方）

1. タイヤをまっすぐ前に向ける。
2. 後輪の前と後ろで、左右のタイヤの中央線間距離を測る（アクスルの高さ位置で計測）（図 55）。前後での計測値の差が  $0 \pm 3$  mm の範囲内であれば適切である。タイヤを90度回し、同じように計測して再確認する。

**重要** 計測はタイヤの同じ位置で行ってください。車両は平らな場所に停めること、またタイヤはまっすぐ前に向けること。

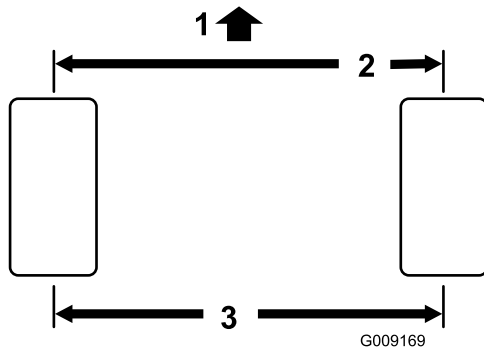


図 55

1. 機体正面
2. タイヤの前後差が  $0 \pm 3$  mm
3. 中心線から中心線までの距離
  - A. タイロッドの中心についているジャムナットをゆるめる（図 56）。

- B. タイロッドを回して前タイヤを内向き方向または外向き方向に動かし、タイヤの中央線間距離が所定の値になるようにする。
- C. 正しく調整できたら、タイロッドのジャムナットを締める。
- D. タイヤが左右に同じだけ切れることを確認する。タイヤの切れ角度が左右で等しくない場合には、ワークマン・サービスマニュアルを参照して調整する。

# 冷却システムの整備

## 冷却部の清掃

**整備間隔:** 使用するときまたは毎日 (ほこりの多い環境で使用している場合はより頻繁な清掃が必要。)

1. エンジンを停止させる。エンジンの周囲を丁寧に清掃する。
2. ラジエータスクリーンのラッチを外して、ラジエーター前面から外す (図 57)。

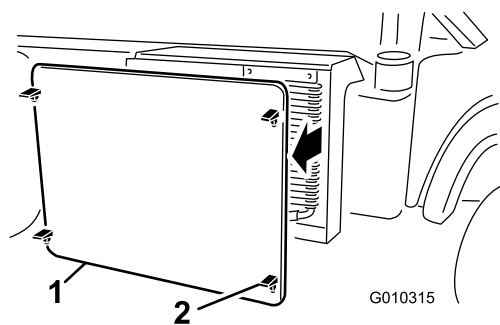


図 57

1. ラジエータスクリーン
2. ラッチ

3. ラッチを外し、オイルクーラを装備している場合にはそれを倒してラジエーターから遠ざける (図 58)。

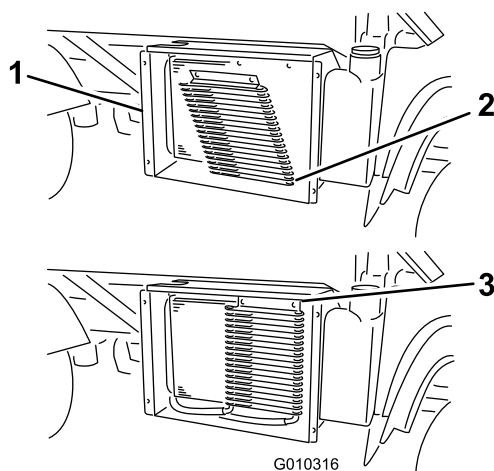


図 58

1. ラジエーターハウジング
2. オイルクーラ
3. ラッチ

4. ラジエーターとオイルクーラ、スクリーンを圧縮空気ですすいで洗い浄する。

**注** 圧縮空気でごみを吹き飛ばしてください。

5. クーラとスクリーンをラジエーターに取り付ける。

## エンジンの冷却液の交換

**整備間隔:** 1000運転時間ごと/2年ごと (いずれか早く到達した方)

1. 平らな場所に駐車する。
2. 荷台装着車の場合は荷台を上げ、サポートを取り付けて、荷台を固定する。

### ▲ 注意

エンジン停止直後にラジエーターのキャップを開けると、高温高压の冷却液が吹き出してやけどを負う恐れがある。

- ・ エンジン回転中はラジエーターのふたを開けないこと。
- ・ ラジエーターが十分に冷えるまで15分ぐらい待ってからキャップを開けるようにすること。
- ・ キャップを開けるときはウェスなどを使い、高温の水蒸気を逃がしながらゆっくりと開けること。

3. ラジエーターキャップを取る。

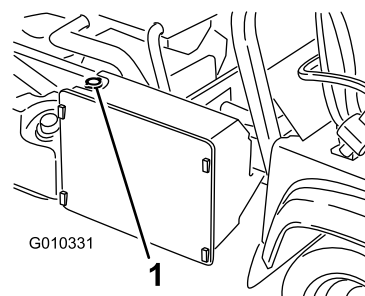


図 59

1. ラジエーターのキャップ

4. 冷却液タンクのキャップを取る。

13. エンジンを止める。冷却液の量を点検し、必要に応じて補給する。

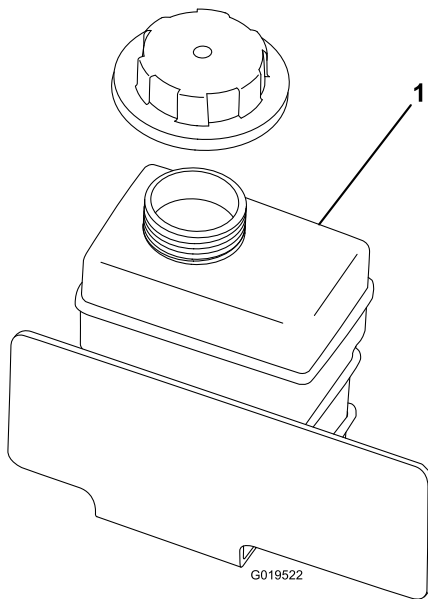


図 60

1. 冷却液タンクのキャップ

5. 下側のラジエターホースを外して、冷却液を容器に回収する。冷却液が抜けたら下側のラジエターホースを接続する。
6. 水ポンプ上部についているエア抜きネジ（図 61）を開く。

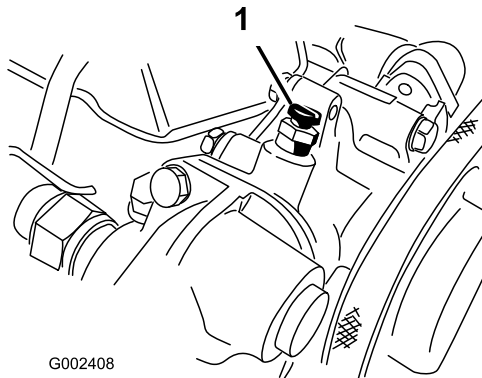


図 61

1. ブリードネジ

7. 冷却液ドレンプラグ（エンジン下）を開き、冷却液を容器に受ける。冷却液が抜けたらドレンプラグを取り付ける。
8. 水とエチレングリコール不凍液の50/50 混合液をゆっくりと注入する。
9. エンジンを始動し、アイドリングさせる。
10. ラジエター液を一杯にして、キャップを閉める。
11. 冷却液タンクにも冷却液を補給する；補給口の首の根元まで補給する。**入れすぎないこと。**補助タンクのキャップを取り付けて終了。
12. エンジンを始動しウォームアップする。

# ブレーキの整備

## 駐車ブレーキの調整

整備間隔： 使用開始後最初の 10 時間

200運転時間ごと

1. 駐車ブレーキレバーのゴム製グリップをはずす (図 62)。

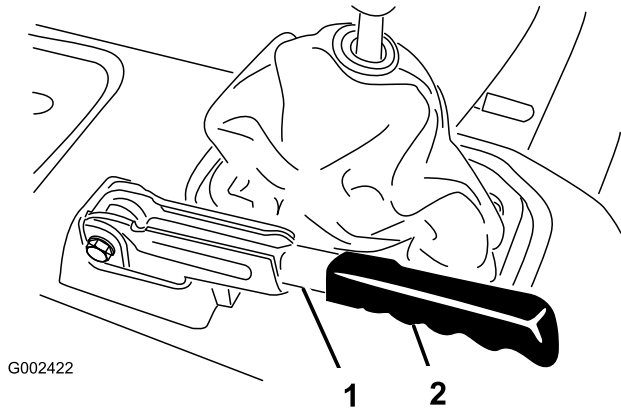


図 62

1. 駐車ブレーキレバー
2. グリップ

2. ブレーキレバーに調整ノブを固定している固定ネジをゆるめる (図 63)。
3. ノブを回し、20-22 kg 程度の力でブレーキを作動させられるように調整する。

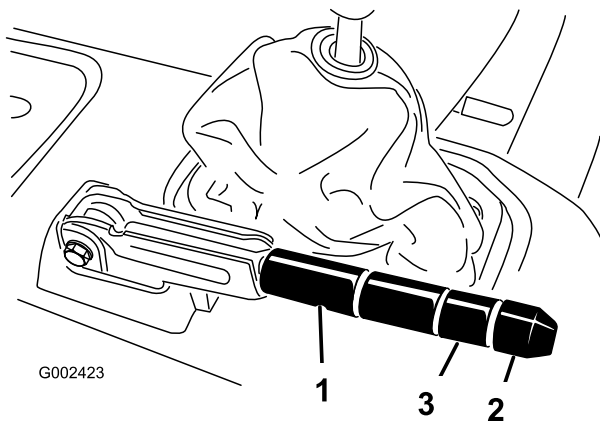


図 63

1. 駐車ブレーキレバー
2. ノブ
3. 固定ネジ

4. 調整が終わったら固定ネジを締める。

**注** レバーの調整しろが足りない場合は、レバーを調整の中央までゆるめてから後ろのケーブルを調整し、手順3をもう一度行う。

5. 駐車ブレーキレバーにゴム製グリップを取り付ける。

## ブレーキペダルの調整

整備間隔： 200運転時間ごと

**注** 前のフードを外すと調整作業がやりやすくなります。

1. マスターシリンダ・ヨークをブレーキペダルのピボットに固定しているコッターピンとクレビスピンを取る (図 64)。

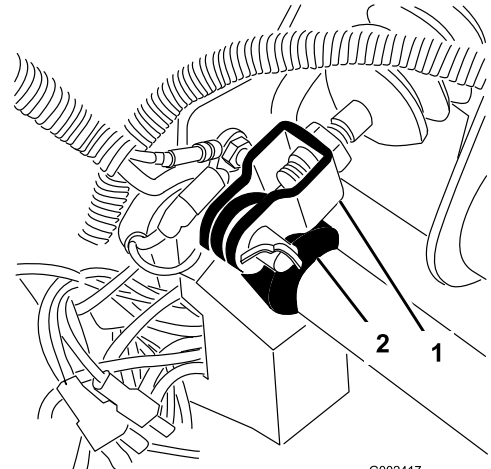


図 64

1. マスターシリンダのヨーク
2. ブレーキペダルのピボット

2. ブレーキペダル (図 65) を持ち上げてフレームに接触させる。
3. ヨークをマスターシリンダ・シャフトに固定しているジャムナットをゆるめる (図 64)。
4. ヨークを調節してヨークの穴とブレーキペダルのピボットの穴を揃える。ヨークをペダルのピボットに固定する； クレビスピンとコッターピンを使用。
5. ヨークをマスターシリンダ・シャフトに固定しているジャムナットを締める。

**注** 正しく調整できると、ブレーキのマスターシリンダに力が掛かっている状態になります。

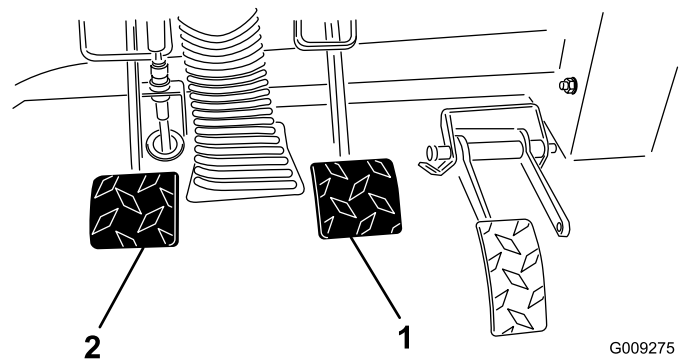


図 65

1. ブレーキペダル
2. クラッチペダル



# ベルトの整備

## ベルトの調整

### オルタネータベルトの調整

**整備間隔:** 使用開始後最初の 8 時間-オルタネータ・ベルトの状態と張りを点検する。

200運転時間ごと-オルタネータ・ベルトの状態と張りを点検する。

1. 荷台装着車の場合は荷台を上げ、伸ばした昇降シリンダにサポートを取り付けて、荷台を固定する。
2. クランクシャフトとオルタネータのプーリ間の中央でベルトを指で押して点検する； 押す力は10 kg程度。新しいベルトの場合は 8-12 mm 程度のたわみが出るのが適正である。古いベルトの場合は 10-14 mm 程度のたわみが出るのが適正である。たわみの量が適正でない場合は以下の手順へ進む。適正であれば調整は不要です。
3. ベルトの張りの調整は以下のように行います：
  - ・ オルタネータの取り付けボルト（2 本）をゆるめる。

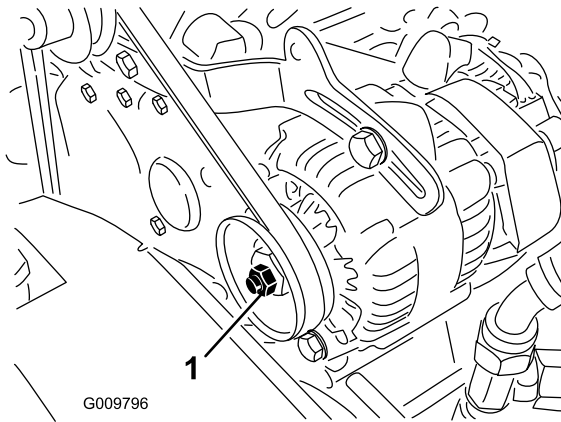


図 66

1. オルタネータベルト
2. オルタネータのブレース

- ・ エンジンとオルタネータの間にボールを入れて適当な張りに調整し、取り付けボルトを締め付ける。

# 制御系統の整備

## アクセルペダルの調整

1. 平らな場所に駐車し、エンジンを停止して、駐車ブレーキを掛ける。
2. ペダル中央部を 11.3 kg の力で踏んだときに、ペダルと床のすきまが 2.54~6.35 mm となるようにアクセル・ケーブル（図 67）のボール・ジョイントを調整する（図 68）。ロックナットを締めつける。

**注** 作業はエンジンを停止し、リターンスプリングを取り付けた状態で行います。

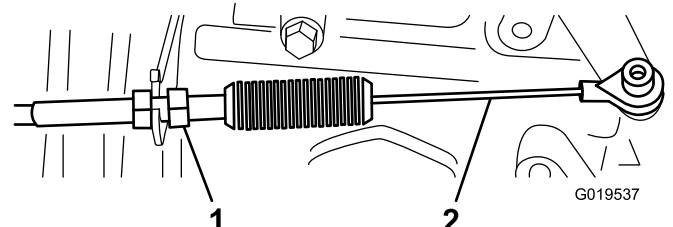


図 67

1. ロックナット
2. アクセルケーブル

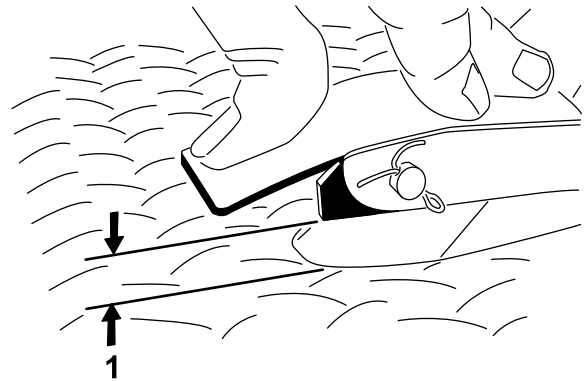


図 68

1. 2.54~6.35 mm のすき間

**重要** ハイアイドル速度は最大で3,650 rpmです。ハイアイドルストップは調整しないでください。

## クラッチペダルの調整

**整備間隔:** 200運転時間ごと

**注** クラッチペダル・ケーブルはベルハウジングでもクラッチペダル・ピボットでも調整することができます。フロントフードを外すとペダルピボットに手が届きやすくなります。

1. クラッチケーブルをベルハウジング上のブラケットに固定しているジャムナットをゆるめる（図 69）。

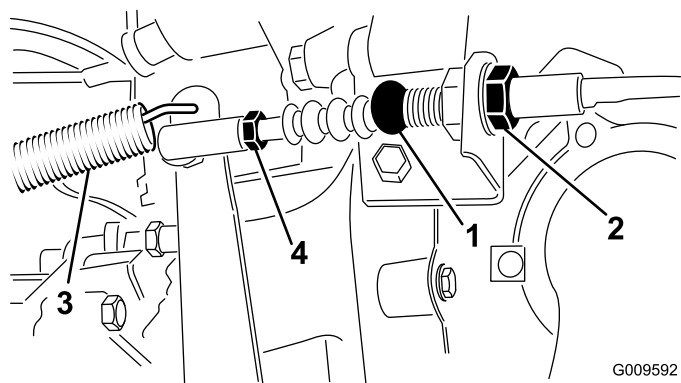


図 69

G009592

- |             |                 |
|-------------|-----------------|
| 1. クラッチケーブル | 3. リターン springs |
| 2. ジャムナット   | 4. ボールジョイント     |

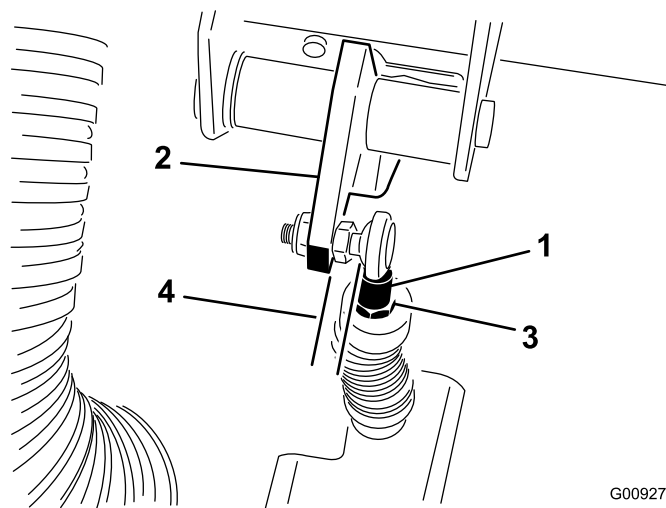


図 71

G009277

- |                 |                    |
|-----------------|--------------------|
| 1. クラッチケーブルのロッド | 3. ロッド端部のジャムナットの端部 |
| 2. クラッチペダル      | 4. 平行              |

**注** さらに調整が必要な場合は、ボールジョイントを外して回しても構いません。

- クラッチレバーからリターン springsを外す。
- ジャムナットまたはボールジョイントを調整する； 1.8 kgの力でクラッチペダルを踏んだ時にペダルの裏面の下端が床のダイヤモンド柄の頂部から  $9.5 \pm 0.3$  cm になるようにする (図 70)。

**注** クラッチの遊びは絶対に 19 mm よりも小さくしないでください。

## 速度表示単位の切替え

スピードメータの表示単位を MPH (マイル毎時) から KPH (km毎時) に、また KPH から MPH に、切り替えることができます。

- 平らな場所に駐車し、エンジンを停止して、駐車ブレーキを掛け、キーを抜き取る。
- フードを外す。フードの外しかた (ページ 36) を参照。
- 速度計のそばに接続されていないワイヤ 2 本があるので探す。
- コネクタプラグをハーネスワイヤから外して、2本のワイヤをいっしょに接続する。
- 速度計の表示単位が KPH に、または MPH に切り替わる。
- フードを取り付ける。

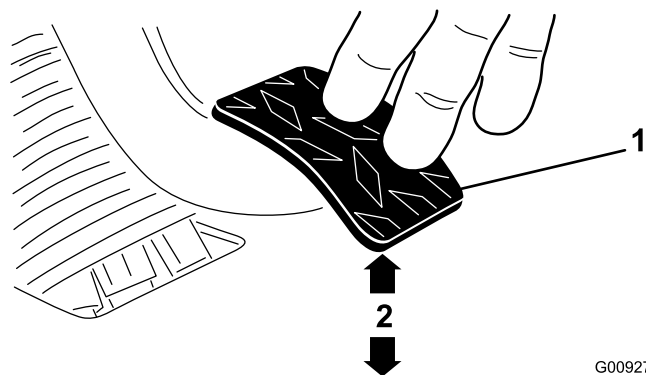


図 70

G009276

- |            |                    |
|------------|--------------------|
| 1. クラッチペダル | 2. $95 \pm 0.3$ mm |
|------------|--------------------|

**注** クラッチリリース・ベアリングがプレッシャ・プレートのフィンガーに軽く触れるように力を掛けます。

- 調整ができればジャムナットを締めて調整を固定する。
- ジャムナットを締めた後で再度測定して正しく  $9.5 \pm 0.3$  cm に調整できていることを確認する。必要に応じて再調整する。
- リターン springs をクラッチレバーに取り付ける。

**重要** ジャムナットを締めた後、ロッドの端部がねじれずにぴったりボールに当たり、クラッチペダルと平行になっていることを確認してください (図 71)。

# 油圧系統の整備

## 油圧オイルの交換とストレーナの清掃

整備間隔： 800運転時間ごと

1. 平らな場所に駐車し、エンジンを停止して、駐車ブレーキを掛け、キーを抜き取る。
2. 油圧オイルタンクの側面にあるドレンバルブをゆるめ、流れ出すオイルを容器に受ける (図 72)。

**注** 油圧オイルストレーナを清掃する。油圧オイルの交換とストレーナの清掃 (ページ 51) を参照。

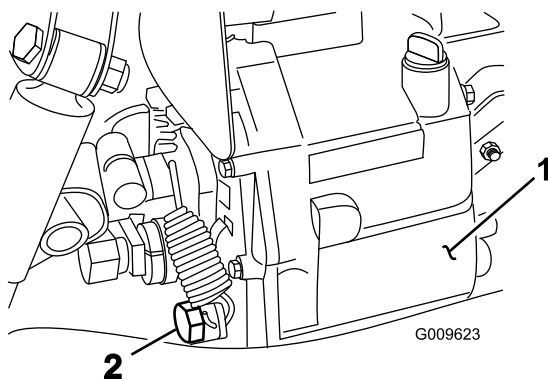


図 72

1. 油圧オイルタンク
2. ドレンプラグ

3. タンク側面のストレーナについている油圧ホースと90° フィッティングの向きを確認記憶する (図 73)。油圧ホースと90度フィッティングを外す。
4. ストレーナを外し、裏側から溶剤で洗浄する。取り付け前に自然乾燥させる。

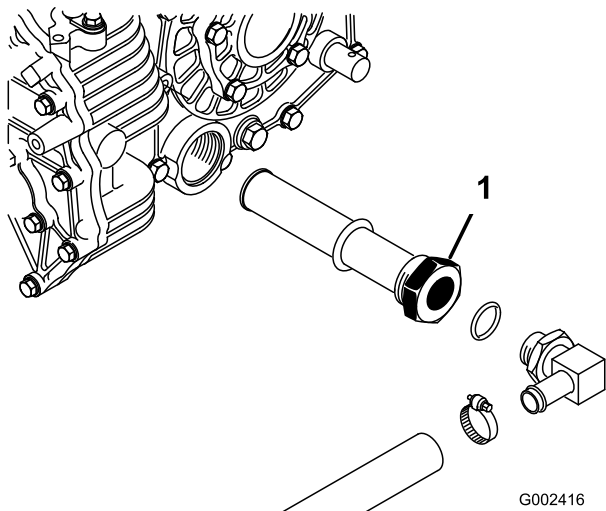


図 73

1. 油圧オイルストレーナ

5. ストレーナを取り付ける。
6. ストレーナに接続する油圧ホースと 90° フィッティングも元通りの向きに取り付ける。
7. ドレンプラグを取り付け、締め付ける。
8. 給油口から、約 7 リットルのオイル (Dexron III ATF) を入れる。トランスアクスル/油圧オイルの量を点検する (ページ 21) を参照。
9. エンジンを始動させて運転を行い、オイルをシステム全体に行き渡らせる。オイルの量を点検し、必要に応じて補給する。

**重要** 指定された銘柄のオイル以外は使用しないでください。他のオイルを使用するとシステムを損傷する可能性があります。

## 油圧フィルタの交換

整備間隔： 使用開始後最初の 10 時間

800運転時間ごと

**重要** 純正品以外のフィルタを使用すると関連機器の保証が適用されなくなる場合があります。

1. 平らな場所に駐車し、エンジンを停止して、駐車ブレーキを掛け、キーを抜き取る。
2. フィルタ取り付け部の周辺をウェスできれいにぬぐう。フィルタの下に廃油受けを置いてフィルタを外す (図 74)。

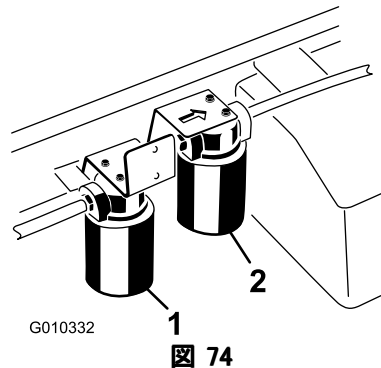


図 74

1. 油圧フィルタ
2. ハイフロー油圧フィルタ

3. 新しいフィルタのガスケットにオイルを塗る。
4. 取り付け部が汚れていないのを確認する。ガスケットが取り付けプレートに当たるまで手で回して取り付け、そこから更に1/2回転増し締めする。
5. エンジンを始動して2分間運転し、システム内のエアをパージする。エンジンを停止し、タンクの油量を点検し、オイル漏れがないか調べる。

# ハイ・フロー油圧オイルとフィルタの交換 (TC モデルのみ)

**整備間隔:** 使用開始後最初の 10 時間-ハイ・フロー油圧オイルのフィルタを交換する (TC モデルのみ)。

800 運転時間ごと-ハイ・フロー油圧オイルとフィルタを交換する (TC モデルのみ)。

ハイ・フロー油圧オイルタンクには約 15 リットルの高品質油圧オイルを満たして出荷しています。使用可能な油圧オイルは以下の通りです。

**オールシーズン用 Toro プレミアム油圧オイル**を販売しています (19 リットル缶または 208 リットル缶)。パーツカタログまたは代理店でパーツ番号をご確認ください。

トロ純正品が入手できない場合: Toro のオイルが入手できない場合は、以下に挙げる特性条件および産業規格を満たすオイルを使用することができます。オイルの専門業者と相談の上、適切なオイルを選択してください: 注: 不適切なオイルの使用による損害については弊社は責任を持ちかねますので、品質の確かな製品をお使い下さるようお願いいたします。

**高粘度インデックス/低流動点アンチウェア油圧作動液, ISO VG 46**

物性:

- ・ 粘性, ASTM D445 cSt @ 40° C 44~48 cSt @ 100° C 7.9~8.5
- ・ 粘性インデックス ASTM D2270 140~152
- ・ 流動点, ASTM D97 -35°F~-46°F
- ・ FZG, フェール・ステージ-11 またはそれ以上
- ・ 水分含有量 (新しいオイルで): 500 ppm (最大)

産業規格:

Vickers I-286-S, Vickers M-2950-S, Denison HF-0, Vickers 35 VQ 25 (Eaton ATS373-C)

**注** 多くの油圧オイルはほとんど無色透明であり、そのためオイル洩れの発見が遅れがちです。油圧オイル用の着色剤 (20 ml) をお使いいただくと便利です。(瓶入り) 1 瓶で 15-22 リットルの油圧オイルに使用できます。パーツ番号は P/N 44-2500; ご注文は Toro 代理店へ。

**注** オイルが汚染されてしまった場合は油圧系統全体を洗浄する必要がありますので、Toro 代理店にご連絡ください。汚染されたオイルは乳液状になったり黒ずんだ色になったりします。複数のアタッチメントを使用している場合は、異なる油圧オイルが混ざることによってオイルの汚染が通常より早くなる可能性があるため、整備間隔を短くしなければなりません。

1. ハイフロー・フィルタを取り付けている周辺をウェスできれいにぬぐう (図 74)。フィルタの下に廃油受けを置いてフィルタを外す。

**注** オイルを抜かずにフィルタのみを交換する場合には、フィルタに入るラインに栓をしてください。

2. 新しいフィルタのガスケットをオイルで湿し、ガスケットがフィルタヘッドに当たるまで手で回し入れる。その状態からさらに 3/4 回転締め付ける。これでフィルタは十分に密着する。
3. 油圧オイルタンクに約 15 リットルの油圧オイルを入れる。
4. エンジンを始動させ、約 2 分間のアイドリングを行ってオイルを全体に行き渡らせ、内部にたまっているエアを逃がす。エンジンを止め、油量を再点検する。
5. オイルの量が適正であることを確認する。
6. 抜き取ったオイルは適切に処分する。

## 緊急時の荷台の上げ方

荷台が上がらなくなった時にはスタータを使うか、もう一台のワークマンの油圧装置を使うかして上げることができます。

## スタータを使った荷台の上げ方

昇降レバーを上昇位置にした状態でスタータモータを回せば荷台を上げることができます。但し、スタータは 10 秒間以上連続で回さないでください; 15 秒使用したら 60 秒休んでください。クランキングできない時は、積み荷を降ろして荷台 (アタッチメント) を外し、エンジンまたはトランスアクスルの整備を行う必要があります。

## 別のワークマンの油圧装置を使った荷台の上げ方

### ▲ 注意

**整備・調整作業の前には必ずエンジンを停止し、駐車ブレーキを掛け、キーを抜いておくこと。荷台 (や荷台の位置に取り付けたアタッチメント) の下で作業するときは荷台やアタッチメントを空にする。また、必ず油圧シリンダを一杯に伸ばし、安全サポートで固定しておくこと。**

**注** この方法には本体側のカップラに合うクイックカップラの付いた油圧ホース (片側にオスのカップラ、もう一方にメスのカップラ) が 2 本必要です。

1. もう一台のワークマンを、故障しているワークマンに背中合わせに寄せる。

**重要** ワークマンの油圧システムには **Dexron III ATF** オイルを使用しています。油圧装置の汚染を防ぐため、2 台のワークマン (救援車と故障車) が共に同じオイルを使用していることを必ず確認してください。

- それぞれの車両で、クイックカップラ・ホース（2本）を、カップラブラケットのホースから外す（図 75）。

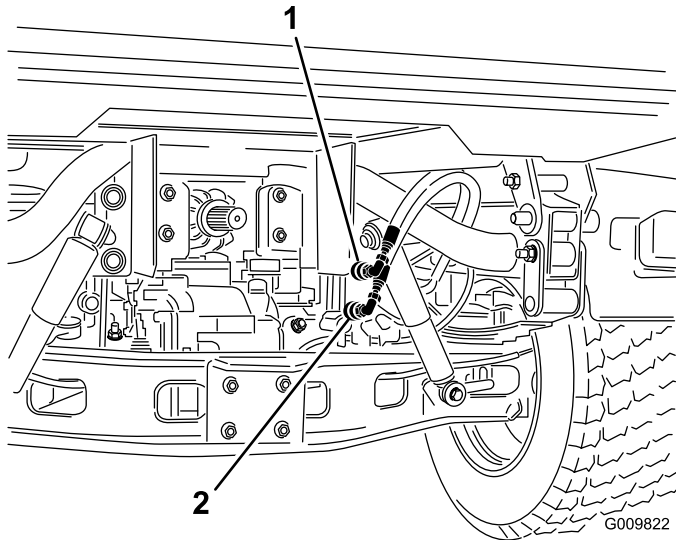


図 75

- クイックカップラ・ホース A
- クイック・カップラ・ホース B

- 故障しているワークマンのカップラ・ホースに、救援用ホースをつなぐ（図 76）。使用しないフィッティングにはキャップをかぶせておく。

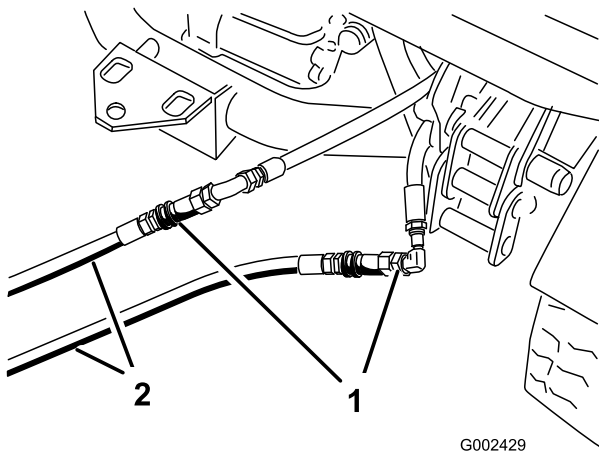


図 76

- 外したホース
- 救援用ホース

- 救援側のワークマンのカップラ・ブラケットのにまだついているカップラに、救援用ホースを接続する（上のホースは上のカップラに、下のホースは下のカップラに接続する（図 77）。使用しないフィッティングにはキャップをかぶせておく。

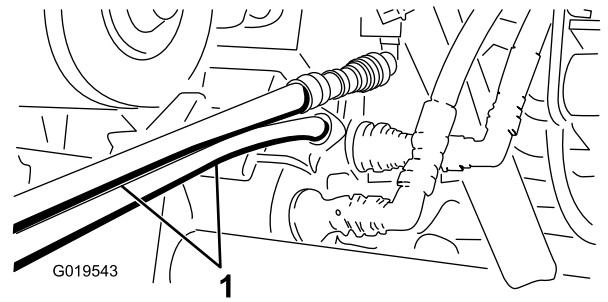


図 77

- 救援用ホース

- 周囲から人を遠ざける。
- 救援車のエンジンを始動し、油圧昇降レバーを「上昇」位置にすると、故障側の荷台が持ち上がる。
- 油圧レバーをニュートラル位置にしてレバーをロックする。
- 伸ばした昇降シリンダに、荷台の安全サポートを取り付ける。安全サポートの使い方（ページ 34）を参照。

**注** 両方の車両のアタッチメントとエンジンを停止させた状態で、油圧昇降レバーを数回前後に動かし、内部の圧力を解放するとクイックカップラが外しやすくなります。

- 作業が終わったら救援ホースを外し、各ワークマンの油圧ホースを元通りに接続する。

**重要** 両方の車両とも、運転を再開する前に必ず油圧オイルの量を確認してください。

# 保管

1. 平らな場所に駐車し、駐車ブレーキを掛け、エンジンを停止し、キーを抜き取る。
2. エンジンのシリンダヘッドや冷却フィン、ブローアハウジングをふくめた車両全体を洗浄する。

**重要** 機体は中性洗剤と水で洗うことができます。ただし高圧洗浄器は使用しないでください。高圧の水で洗浄すると電気系統やグリス部へ水が浸入する恐れがあります。また、コントロールパネルやヘッドライト、エンジン、バッテリー部に大量の水をかけないようにしてください。

3. ブレーキを点検する； ブレーキオイルを点検する（ページ 23）を参照。
4. エアクリーナの整備を行う； エアクリーナの整備（ページ 39）を参照。
5. エアクリーナの吸気口とエンジンの排気口を防水テープでふさぐ。
6. マシンのグリスアップを行ってください。
7. エンジンオイルを交換する； エンジンオイルとフィルタの交換（ページ 39）を参照。
8. 燃料タンクから燃料を抜き取り、きれいな燃料で内部を洗浄する。
9. 燃料系統の接続状態を点検し必要な締め付けを行う。
10. タイヤ空気圧を点検する； タイヤ空気圧を点検する（ページ 22）を参照。
11. 冷却水（エチレングリコール不凍液と水との50/50 混合液）の量を点検し、凍結を考慮して必要に応じて補給する。
12. 車体からバッテリーを外し、電解液の量を点検し、フル充電する； バッテリーの整備（ページ 42）を参照。

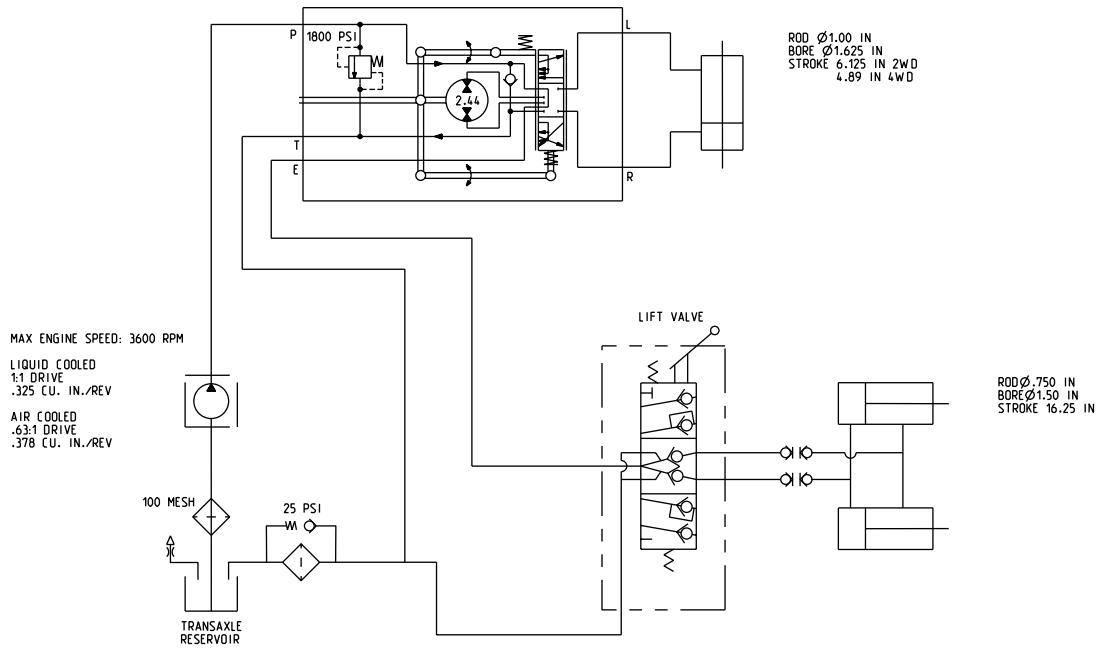
**注** 保管期間中は、バッテリーケーブルを外しておいてください。

**重要** 氷点下での凍結破損を防止するため、バッテリーは必ずフル充電してください。フル充電したバッテリーは周囲温度約 4° Cではば 50 日間電圧を保持します。保管場所の気温がそれよりも高い場合には 30 日ごとに再充電してください。

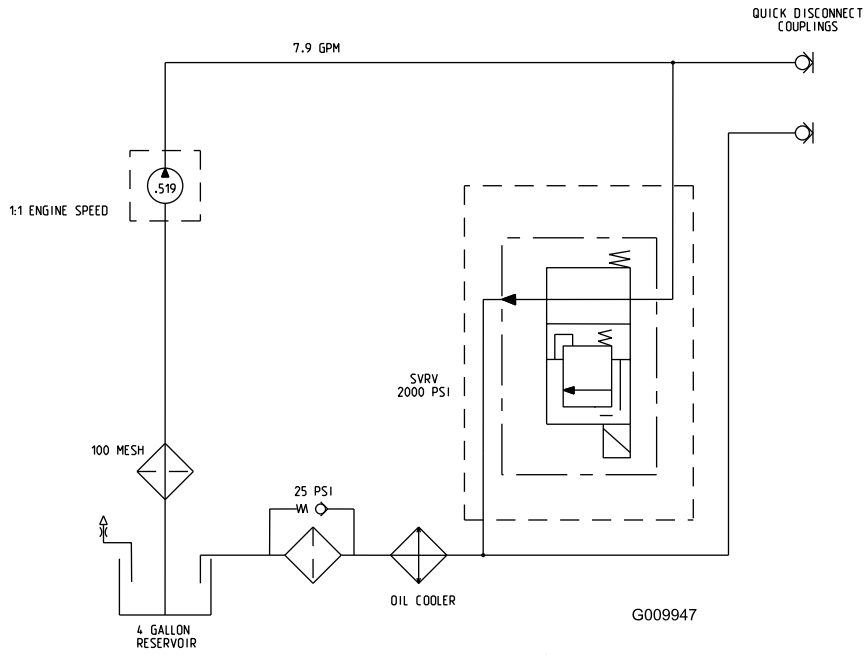
13. 機体各部のゆるみを点検し、必要な締め付けや交換、修理を行う。破損箇所はすべて修理する。
14. 機体の塗装がはげていればタッチアップ修理をする。  
ペイントは代理店で入手することができる。
15. 汚れていない乾燥した場所で保管する。

16. 保管中はキーを抜き取り、子どもなどの手の届かない場所で保管する。
17. 機体にはカバーを掛けておく。

# 図面



油圧回路図 (Rev. B)



ハイフロー油圧回路図 (TC モデル) (Rev. A)





メモ:

メモ:

メモ:



## Toro 製品の総合品質保証

### 限定保証

#### 保証条件および保証製品

Toro 社およびその関連会社であるToro ワランティー社は、両社の合意に基づき、Toro 社の製品（「製品」と呼びます）の材質上または製造上の欠陥に対して、2年間または1500運転時間のうちいずれか早く到達した時点までの品質保証を共同で実施いたします。この保証は、エアレータ以外のすべての機器に適用されます（エアレータ製品については別途保証があります）。この品質保証の対象となった場合には、弊社は無料で「製品」の修理を行います。この無償修理には、診断、作業工賃、部品代、運賃が含まれます。保証は「製品」が納品された時点から有効となります。  
\*アワーメータを装備している機器に対して適用します。

#### 保証請求の手続き

保証修理が必要だと思われる場合には、「製品」を納入した弊社代理店（ディストリビュータ又はディーラー）に対して、お客様から連絡をして頂くことが必要です。連絡先がわからなかったり、保証内容や条件について疑問がある場合には、本社に直接お問い合わせください。

Toro Commercial Products Service Department  
Toro Warranty Company  
8111 Lyndale Avenue South  
Bloomington, MN 55420-1196  
  
952-888-8801 または 800-952-2740  
E-mail: commercial.warranty@toro.com

#### オーナーの責任

「製品」のオーナーは、オペレーターズマニュアルに記載された整備や調整を実行する責任があります。これらの保守を怠った場合には、保証が受けられないことがあります。

#### 保証の対象とならない場合

保証期間内であっても、すべての故障や不具合が保証の対象となるわけではありません。以下に挙げるものは、この保証の対象とはなりません：

- Toroの純正交換部品以外の部品を使用したことまたはToroの純正部品以外のアクセサリや製品を搭載して使用したことが原因で発生した故障や不具合。これらの製品については、別途製品保証が適用される場合があります。
- 推奨された整備や調整を行わなかったことが原因で生じた故障や不具合。オペレーターズマニュアルに記載されている弊社の推奨保守手順に従った適切な整備が行われていない場合。
- 運転上の過失、無謀運転など「製品」を著しく過酷な条件で使用したことが原因で生じた故障や不具合。
- 通常の使用に伴って磨耗消耗する部品類。但しその部品に欠陥があった場合には保証の対象となります。通常の使用に伴って磨耗消耗する部品類とは、プレーキパッドおよびライニング、クラッチライニング、フレード、リール、ローラおよびベアリング（シールドタイプ、グリス注入タイプ共）、ベッドナイフ、タイン、点火プラグ、キャストホイール、ベアリング、タイヤ、フィルタ、ベルトなどを言い、その他、液剤散布用の部品としてダイヤフラム、ノズル、チェックバルブなどが含まれます。
- 外的な要因によって生じた損害。外的な要因とは、天候、格納条件、汚染、弊社が認めていない燃料、冷却液や潤滑剤、添加剤、肥料、水、薬剤の使用などが含まれます。
- エンジンのための適正な燃料（ガソリン、軽油、バイオディーゼルなど）を使用しなかったり、品質基準から外れた燃料を使用したために発生した不具合。

#### 米国とカナダ以外のお客様へ

米国またはカナダから輸出された製品の保証についてのお問い合わせは、お買いあげのToro社販売代理店（ディストリビュータまたはディーラ）へおたずねください。代理店の保証内容にご満足いただけない場合は輸入元にご相談ください。

- 通常の使用に伴う運転音や振動、汚れや傷、劣化。
- 通常の使用に伴う「汚れや傷」とは、運転席のシート、機体の塗装、ステッカー類、窓などに発生する汚れや傷を含みます。

#### 部品

定期整備に必要な部品類（「部品」）は、その部品の交換時期が到来するまで保証されます。この保証によって取り付けられた部品は、この製品保証により保証期間終了まで保証され、取り外された部品は弊社の所有となります。部品やアセンブリを交換するか修理するかの判断は弊社が行います。弊社が保証修理のために再製造した部品を使用する場合があります。

#### ディープサイクルおよびリチウムイオン・バッテリーの保証：

ディープサイクル・バッテリーやリチウムイオン・バッテリーは、その寿命中に放出することのできるエネルギーの総量(kWh)が決まっています。一方、バッテリーそのものの寿命は、使用方法、充電方法、保守方法により大きく変わります。バッテリーを使用するにつれて、完全充電してから次に完全充電が必要になるまでの使用可能時間は徐々に短くなってゆきます。このような通常の損耗を原因とするバッテリーの交換は、オーナーの責任範囲です。本製品の保証期間中に、上記のような通常損耗によってオーナーの負担によるバッテリー交換の必要性がでてくることは十分に考えられます。注：（リチウムイオンバッテリーについて）：リチウムイオンバッテリーには、その部品の性質上、使用開始後 3-5 年についてのみ保証が適用される部品があり、その保証は期間割保証（補償額逦減方式）となります。さらに詳しい情報については、オペレーターズマニュアルをご覧ください。

#### 保守整備に掛かる費用はオーナーが負担するものとします

エンジンのチューンナップ、潤滑、洗浄、磨き上げ、フィルタや冷却液の交換、推奨定期整備の実施などは「製品」の維持に必要な作業であり、これらに関わる費用はオーナーが負担します。

#### その他

上記によって弊社代理店が行う無償修理が本保証のすべてとなります。

両社は、本製品の使用に伴って発生しうる間接的偶発的結果的損害、例えば代替機材に要した費用、故障中の修理関連費用や装置不使用に伴う損失などについて何らの責も負うものではありません。両社の保証責任は上記の交換または修理に限らせていただきます。その他については、排気ガス関係の保証を除き、何らの明示的な保証もお約束するものではありません。商品性や用途適性についての黙示的内容についての保証も、本保証の有効期間中のみに限って適用されます。

米国内では、間接的偶発的損害に対する免責を認めていない州があります。また黙示的な保証内容に対する有効期限の設定を認めていない州があります。従って、上記の内容が当てはまらない場合があります。この保証により、お客様は一定の法的権利を付与されますが、国または地域によっては、お客様に上記以外の法的権利が存在する場合があります。

#### エンジン関係の保証について：

米国においては環境保護局（EPA）やカリフォルニア州法（CARB）で定められたエンジンの排ガス規制および排ガス規制保証があり、これらは本保証とは別個に適用されます。くわしくはエンジンメーカーのマニュアルをご参照ください。上に規定した期限は、排ガス浄化システムの保証には適用されません。くわしくは、製品に同梱またはエンジンメーカーからの書類に同梱されている、エンジンの排ガス浄化システムの保証についての説明をご覧ください。