



# Tondeuse Recycler® 51 cm (20 pouces) avec bac arrière

N° de modèle 20319—N° de série 313000001 et suivants

## Manuel de l'utilisateur

## Introduction

Cette tondeuse autotractée à lame rotative est destinée au grand public, aux professionnels et aux utilisateurs temporaires. Elle est principalement conçue pour tondre les pelouses entretenues régulièrement des terrains privés et commerciaux. Elle n'est pas conçue pour couper les broussailles ni pour un usage agricole.

Lisez attentivement ces informations pour apprendre comment utiliser et entretenir correctement votre produit, et éviter de l'endommager ou de vous blesser. Vous êtes responsable de l'utilisation sûre et correcte du produit.

Vous pouvez contacter Toro directement à [www.Toro.com](http://www.Toro.com) pour tout renseignement concernant un produit ou un accessoire, pour obtenir l'adresse d'un dépositaire ou pour enregistrer votre produit.

Lorsque vous contactez un dépositaire-réparateur agréé ou le service après-vente Toro pour l'entretien de votre machine, pour vous procurer des pièces Toro d'origine ou pour obtenir des renseignements complémentaires, munissez-vous des numéros de modèle et de série du produit. Figure 1 indique l'emplacement des numéros de modèle et de série du produit. Inscrivez les numéros dans l'espace réservé à cet effet.

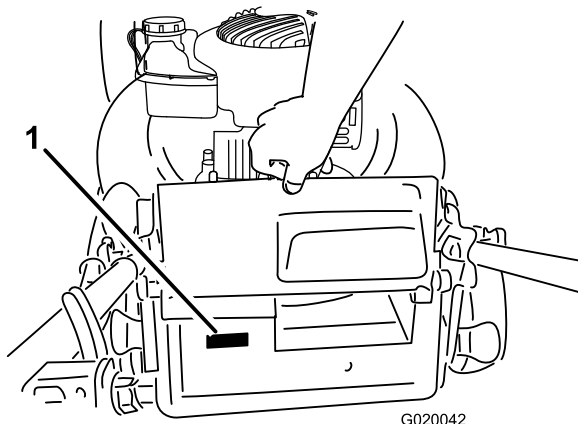


Figure 1

1. Plaque des numéros de modèle et de série

N° de modèle \_\_\_\_\_

N° de série \_\_\_\_\_

Les mises en garde de ce manuel soulignent les dangers potentiels et sont signalées par le symbole de sécurité (Figure 2), qui indique un danger pouvant entraîner des blessures graves ou mortelles si les précautions recommandées ne sont pas respectées.



Figure 2

1. Symbole de sécurité

Deux termes sont également utilisés pour faire passer des informations essentielles. **Important**, pour attirer l'attention sur des informations mécaniques spécifiques et **Remarque**, pour insister sur des informations d'ordre général méritant une attention particulière.

### ⚠ ATTENTION

#### CALIFORNIE Proposition 65 - Avertissement

Ce produit contient une ou des substances chimiques considérées par l'état de Californie comme capables de provoquer des cancers, des anomalies congénitales ou d'autres troubles de la reproduction.

Les gaz d'échappement de ce produit contiennent des substances chimiques considérées par l'état de Californie comme susceptibles de provoquer des cancers, des malformations congénitales et autres troubles de la reproduction.

**Important:** Le moteur de cette machine n'est pas équipé d'un silencieux avec pare-étincelles. L'utilisation de cette machine dans une zone boisée, broussailleuse ou recouverte d'herbe constitue une infraction à la section 4442 du Code des ressources publiques de Californie (CPRC). Certains autres états ou régions fédérales peuvent être régis par des lois similaires.

Ce système d'allumage par étincelle est conforme à la norme canadienne ICES-002.



Le *Manuel du propriétaire du moteur* ci-joint est fourni à titre informatif concernant la réglementation de l'Agence américaine pour la protection de l'environnement (EPA) et la réglementation antipollution de l'état de Californie relative aux systèmes antipollution, à leur entretien et à leur garantie. Vous pouvez vous en procurer un nouvel exemplaire en vous adressant au constructeur du moteur.

Pour les modèles dont la puissance du moteur est indiquée, la puissance brute du moteur a été mesurée en laboratoire par le constructeur du moteur selon SAE J1940. Étant configuré pour satisfaire aux normes de sécurité, antipollution et d'exploitation, le moteur monté sur cette classe de tondeuse aura une puissance effective nettement inférieure.

## Table des matières

Introduction .....	1
Consignes générales d'utilisation .....	2
Utilisation sur pente .....	3
Enfants .....	3
Entretien .....	3
Autocollants de sécurité et d'instruction .....	5
Mise en service .....	6
Dépliage du guidon .....	6
Montage du câble du lanceur dans le guide .....	6
Plein d'huile moteur .....	6
Vue d'ensemble du produit .....	7
Utilisation .....	8
Accessoires/outils .....	8
Remplissage du réservoir de carburant .....	8
Contrôle du niveau d'huile moteur .....	8
Réglage de la hauteur de coupe .....	9
Démarrage du moteur .....	9
Arrêt du moteur .....	9
Déchiquetage .....	10
Ramassage de l'herbe coupée .....	10
Conseils d'utilisation .....	10
Entretien .....	11
Programme d'entretien recommandé .....	11
Préparation à l'entretien .....	11
Entretien du filtre à air .....	12
Vidange et remplacement de l'huile moteur .....	12
Remplacement de la lame .....	13
Nettoyage du dessous de la machine .....	13
Remisage .....	14
Préparation de la machine au remisage .....	14
Pliage du guidon .....	15
Remise en service après remisage .....	15

## Sécurité

Cette tondeuse est conforme aux ou dépasse les normes de sécurité CPSC relatives aux lames pour tondeuses autotractées et les spécifications de la norme B71.1 de l'American National Standards Institute en vigueur au moment de la production.

**Lisez et assimilez le contenu de ce manuel avant de mettre le moteur en marche.**

Le symbole de sécurité (Figure 2) signale des dangers potentiels susceptibles de causer des blessures. Respectez tous les messages de sécurité qui suivent ce symbole pour éviter des accidents, potentiellement mortels. L'usage ou l'entretien incorrect de cette tondeuse peut occasionner des accidents, parfois mortels. Pour réduire les risques, respectez les consignes de sécurité suivantes.

Les instructions qui suivent sont adaptées de la norme ANSI/OPEI B71.1-2003.

**Cette tondeuse peut sectionner les mains et les pieds, et projeter des objets. Des accidents graves ou mortels peuvent se produire si les consignes de sécurité suivantes ne sont pas respectées.**

## Consignes générales d'utilisation

- Vous devez lire, comprendre et respecter toutes les instructions qui figurent sur la machine et dans le(s) manuel(s) avant de démarrer.
- N'approchez pas les mains ou les pieds de la machine. Ne vous tenez jamais devant l'ouverture d'éjection.
- Seules les personnes adultes responsables qui ont pris connaissance des instructions sont autorisées à utiliser cette machine.
- Débarrassez la zone de travail des pierres, jouets, câbles, etc. qui pourraient être projetés par la lame. Restez derrière le guidon quand le moteur est en marche.
- Vérifiez que personne ne se trouve dans la zone de travail avant d'utiliser la machine. Arrêtez la machine si quelqu'un entre dans la zone de travail.
- N'utilisez pas la machine pieds nus ou chaussé de sandales. Portez toujours des chaussures solides.
- Ne tirez jamais la machine en arrière, sauf en cas d'absolue nécessité. Vérifiez toujours si la voie est libre juste derrière la machine et sur sa trajectoire avant de reculer.
- Ne dirigez jamais l'éjection vers qui que ce soit. N'éjectez pas l'herbe coupée contre un mur ou un obstacle. Elle pourrait être renvoyée vers l'opérateur. Arrêtez la lame quand vous passez sur du gravier.
- N'utilisez pas la machine si le bac à herbe au complet, le déflecteur d'éjection, le déflecteur arrière ou autres dispositifs de sécurité ne sont pas installés et en parfait état de marche.
- Ne laissez jamais la machine en marche sans surveillance.

- Arrêtez le moteur et attendez l'arrêt complet de la lame avant de nettoyer la machine, de retirer le bac à herbe ou de déboucher le déflecteur d'éjection.
- Travaillez uniquement à la lumière du jour ou avec un bon éclairage artificiel.
- N'utilisez pas la machine sous l'emprise de l'alcool, de drogues ou de médicaments.
- N'utilisez jamais la tondeuse sur de l'herbe humide. Veillez à ne pas perdre l'équilibre; avancez à une allure normale, ne courez pas.
- Désengagez le système d'entraînement, le cas échéant, avant de mettre le moteur en marche.
- Si la machine se met à vibrer de façon anormale, coupez le moteur et cherchez-en immédiatement la cause. Les vibrations indiquent généralement la présence d'un problème.
- Protégez-vous toujours les yeux quand vous utilisez la machine.
- La foudre peut provoquer des blessures graves ou mortelles. Si vous observez la foudre ou que vous entendez le tonnerre à proximité, n'utilisez pas la machine et mettez-vous à l'abri.
- Reportez-vous aux instructions du constructeur concernant l'utilisation et le montage d'accessoires. N'utilisez que les accessoires agréés par le constructeur.
- Montrez-vous vigilant et coupez le moteur de la tondeuse si un enfant pénètre dans la zone de travail.
- Ne laissez jamais un enfant utiliser la machine.
- Soyez particulièrement prudent à l'approche de tournants aveugles, de buissons, d'arbres ou d'autres objets susceptibles de dissimuler un enfant à votre vue.

## Entretien

### Manipulation sûre de l'essence

**Pour éviter de vous blesser ou de causer des dommages matériels, manipulez l'essence avec une extrême prudence. L'essence est extrêmement inflammable et ses vapeurs sont explosives.**

- Éteignez cigarettes, cigares, pipes et autres sources d'étincelles.
- N'utilisez que des bidons à essence homologués.
- N'enlevez jamais le bouchon du réservoir et n'ajoutez jamais de carburant lorsque le moteur tourne. Laissez refroidir le moteur avant de faire le plein.
- Ne faites jamais le plein à l'intérieur d'un local.
- Ne remisez jamais la machine ni les bidons de carburant à proximité d'une flamme nue, d'une source d'étincelles ou d'une veilleuse, telle celle que l'on trouve sur un chauffe-eau ou d'autres appareils.
- Ne remplissez jamais les bidons de carburant à l'intérieur d'un véhicule ou dans la caisse d'un véhicule utilitaire dont le revêtement est en plastique. Posez toujours les bidons sur le sol, à l'écart du véhicule, avant de les remplir.
- Descendez la machine à essence du véhicule ou de la remorque et posez-la à terre avant de remplir le réservoir de carburant. Si ce n'est pas possible, laissez la machine dans le véhicule ou sur la remorque, mais remplissez le réservoir à l'aide d'un bidon, et non directement à la pompe.
- Maintenez le pistolet en contact avec le bord du réservoir ou du bidon jusqu'à la fin du ravitaillement. N'utilisez pas un dispositif de verrouillage du pistolet en position ouverte.
- Si du carburant s'est répandu sur vos vêtements, changez-vous immédiatement.
- Ne remplissez jamais excessivement le réservoir de carburant. Remettez en place le bouchon du réservoir et serrez-le à fond.

### **⚠ ATTENTION**

**Les gaz d'échappement contiennent du monoxyde de carbone, un gaz inodore mortel.**

**Ne faites pas tourner le moteur à l'intérieur d'un local fermé.**

## Utilisation sur pente

Les pentes peuvent augmenter significativement les risques de dérapage ou de chute qui peuvent entraîner des blessures graves. Les manœuvres sur pentes, quelles qu'elles soient, demandent une attention particulière. Ne travaillez pas sur les pentes sur lesquelles vous ne vous sentez pas à l'aise.

- Travaillez transversalement à la pente, jamais vers le haut ou vers le bas. Soyez extrêmement prudent lorsque vous changez de direction sur un terrain en pente.
- Méfiez-vous des trous, ornières, bosses, rochers ou autres obstacles cachés. Les irrégularités de terrain peuvent vous faire déraiper et provoquer votre chute. L'herbe haute peut masquer les accidents du terrain.
- Ne tondez pas quand l'herbe est humide ni sur des pentes raides. Vous pourriez glisser et vous blesser en tombant.
- Ne tondez pas à proximité de dénivellations, fossés ou berges. Vous pourriez glisser ou perdre l'équilibre.

## Enfants

Des accidents tragiques peuvent survenir si l'utilisateur ne sait pas que des enfants sont présents. Les enfants sont souvent attirés par la machine et l'activité de tonte. Ne partez **jamais** du principe que les enfants se trouvent encore là où vous les avez vus pour la dernière fois.

- Veillez à ce que les enfants restent hors de la zone de travail, sous la garde d'un adulte responsable autre que l'utilisateur.

## Entretien général

- Ne faites jamais tourner le moteur dans un local fermé.
- Gardez tous les écrous et boulons bien serrés pour être sûr de pouvoir utiliser la machine sans danger.
- N'enlevez et ne modifiez jamais les dispositifs de sécurité. Vérifiez régulièrement qu'ils fonctionnent correctement.
- Ne laissez pas l'herbe, les feuilles ou d'autres débris s'accumuler sur la machine. Nettoyez les coulées éventuelles d'huile ou de carburant et éliminez les débris imbibés de carburant. Laissez refroidir la machine avant de la remiser.
- Si vous heurtez un obstacle, arrêtez et examinez la machine. Effectuez les réparations nécessaires avant de mettre la machine en marche.
- N'effectuez jamais de réglages ou de réparations lorsque le moteur est en marche. Débranchez le fil de la bougie d'allumage et mettez-le à la masse contre le moteur pour éviter les démarrages accidentels.
- Vérifiez fréquemment l'état des composants du bac à herbe et du déflecteur d'éjection, et remplacez les pièces qui en ont besoin par des pièces recommandées par le constructeur.
- Les lames des tondeuses sont tranchantes. Manipulez toujours les lames avec des gants ou en les enveloppant dans un chiffon, et toujours avec la plus grande prudence.
- Ne modifiez pas le réglage du régulateur et ne faites pas tourner le moteur à un régime excessif.
- Remplacez les autocollants d'instruction ou de sécurité manquants ou endommagés au besoin.

# Autocollants de sécurité et d'instruction

**Important:** Les autocollants de sécurité et d'instruction sont placés près des endroits potentiellement dangereux. Remplacez les autocollants endommagés.

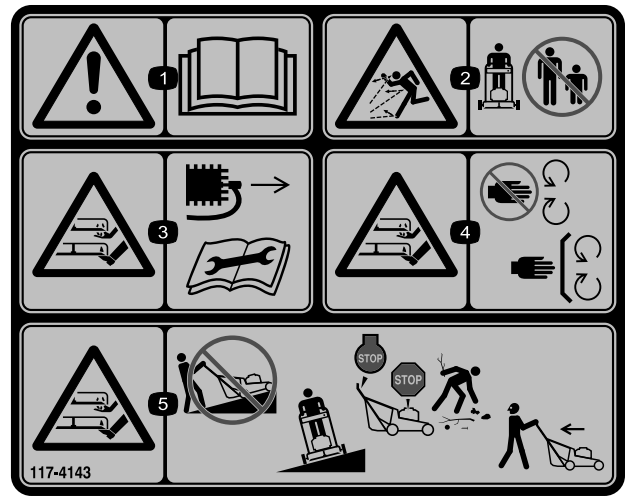


94-8072

## CALIFORNIA SPARK ARRESTER WARNING

Operation of this equipment may create sparks that can start fires around dry vegetation. A spark arrester may be required. The operator should contact local fire agencies for laws or regulations relating to fire prevention requirements. 117-2718

117-2718



117-4143

1. Attention – lisez le *Manuel de l'utilisateur*.
2. Risque de projection d'objets – tenez les spectateurs à bonne distance de la machine.
3. Risque de coupure/mutilation des mains ou des pieds par la lame du tablier de coupe – débranchez la bougie et lisez les instructions avant d'entreprendre un entretien ou une révision.
4. Risque de coupure/mutilation des mains et pieds par la lame – ne vous approchez pas des pièces mobiles et gardez toutes les protections en place.
5. Risque de coupure/mutilation des mains et pieds par la lame – n'utilisez pas la machine dans le sens de la pente, mais toujours transversalement; arrêtez la machine et le moteur, ramassez les débris avant de tondre; vérifiez toujours si la voie est libre juste derrière la machine et sur sa trajectoire avant de faire marche arrière.

# Mise en service

**Important:** Retirez et mettez au rebut la pellicule de plastique qui protège le moteur.

## Dépliage du guidon

### ⚠ ATTENTION

Vous risquez d'endommager les câbles et de rendre la machine dangereuse à utiliser si vous pliez ou dépliez mal le guidon.

- Veillez à ne pas endommager les câbles en pliant ou dépliant le guidon.
- Si un câble est endommagé, adressez-vous à un réparateur agréé.

1. Retirez les boutons du guidon sur le carter de la machine (Figure 3).

**Important:** Faites passer les câbles à l'extérieur du guidon pendant que vous montez le guidon.

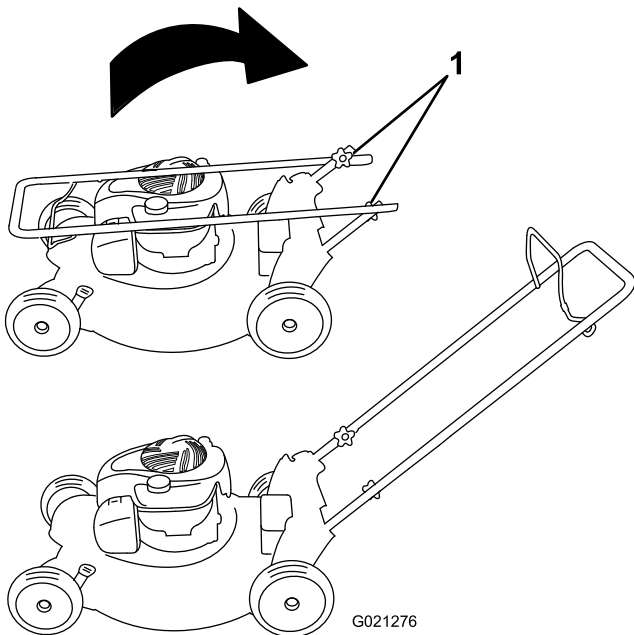


Figure 3

1. Bouton du guidon (2)

2. Placez le guidon en position d'utilisation.
3. Mettez les boutons du guidon en place et serrez-les fermement à la main (Figure 3).

## Montage du câble du lanceur dans le guide

**Important:** Pour démarrer le moteur facilement et en toute sécurité chaque fois que vous utilisez la machine, installez le câble du lanceur dans le guide.

Maintenez la barre de commande des lames contre la partie supérieure du guidon et tirez le câble à travers le guide sur le guidon (Figure 4).

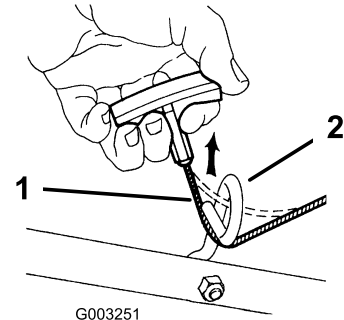


Figure 4

1. Câble du lanceur
2. Guide du lanceur

## Plein d'huile moteur

**Important:** Le carter moteur de cette machine est vide à la livraison. Avant de mettre le moteur en marche, faites le plein d'huile moteur.

1. Garez la machine sur un sol plat et horizontal.
2. Retirez la jauge (Figure 5) et versez de l'huile dans le goulot de remplissage pour remplir le carter jusqu'aux 3/4.

**Remarque:** Remplissage max. : 0.47 l (16 oz), type : huile détergente SAE 30 de classe de service API SJ, SL ou supérieure.

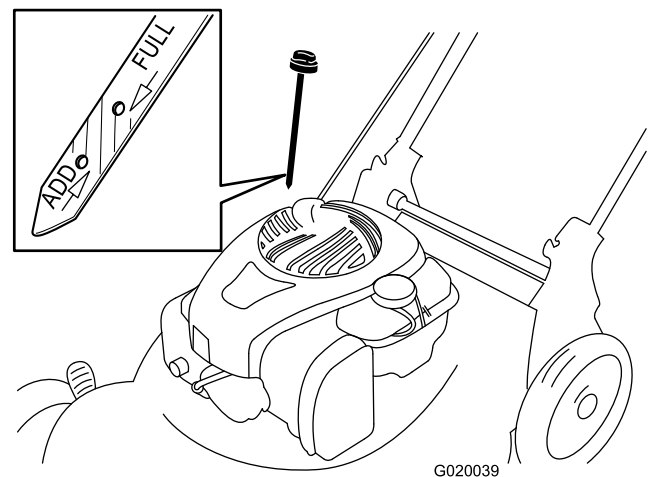


Figure 5

3. Essayez l'extrémité de la jauge avec un chiffon propre.

4. Insérez la jauge dans le tube de remplissage d'huile.
5. Sortez de nouveau la jauge et vérifiez le niveau d'huile (Figure 5).
  - Si le niveau n'atteint pas le repère minimum sur la jauge, versez lentement une quantité d'huile suffisante dans le goulot de remplissage, patientez 3 minutes et répétez les opérations 3 à 5 jusqu'à ce que le niveau d'huile atteigne le repère maximum.
  - Si le niveau d'huile dépasse le repère maximum, vidangez l'excédent d'huile pour faire redescendre le niveau au repère maximum. Pour vidanger l'excédent d'huile, voir Vidange et remplacement de l'huile moteur (page 12).

**Important:** Si vous faites tourner le moteur alors que le niveau d'huile dans le carter est trop bas ou trop élevé, vous risquez d'endommager le moteur.

6. Revissez la jauge fermement en place.

**Important:** Changez l'huile moteur après les 5 premières heures de fonctionnement, puis une fois par an. Reportez-vous à Vidange et remplacement de l'huile moteur (page 12).

## Vue d'ensemble du produit

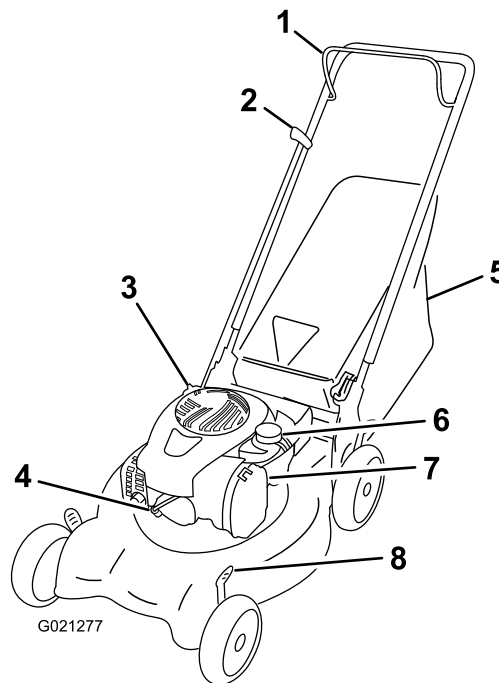


Figure 6

- |                                 |                                      |
|---------------------------------|--------------------------------------|
| 1. Barre de commande des lames  | 5. Bac à herbe                       |
| 2. Poignée du lanceur           | 6. Bouchon du réservoir de carburant |
| 3. Bouchon de remplissage/jauge | 7. Filtre à air                      |
| 4. Bougie                       | 8. Levier de hauteur de coupe (4)    |

# Utilisation

## Accessoires/outils

De nombreux accessoires et outils agréés par Toro sont disponibles pour améliorer et augmenter les capacités de la machine. Contactez votre dépositaire-réparateur ou distributeur agréé ou rendez-vous sur [www.Toro.com](http://www.Toro.com) pour obtenir une liste de tous les accessoires et outils agréés.

## Remplissage du réservoir de carburant

### **⚠ DANGER**

L'essence est extrêmement inflammable et explosive. Un incendie ou une explosion causé(e) par l'essence peut vous brûler, ainsi que les personnes se tenant à proximité.

- Pour éviter que l'électricité statique n'enflamme l'essence, posez le récipient et/ou la machine sur le sol, pas dans un véhicule ou sur un support quelconque, avant de faire le plein.
- Faites le plein du réservoir de carburant à l'extérieur quand le moteur est froid. Essayez le carburant éventuellement répandu.
- Ne fumez jamais en manipulant de l'essence et tenez-vous à l'écart des flammes nues ou des sources d'étincelles.
- Conservez l'essence dans un récipient homologué, hors de la portée des enfants.
- Pour assurer le fonctionnement optimal de la machine, utilisez uniquement de l'essence sans plomb propre et fraîche avec un indice d'octane de 87 ou plus (méthode de calcul  $(R+M)/2$ ).
- L'utilisation de carburant oxygéné contenant jusqu'à 10 % d'éthanol ou 15 % de MTBE par volume est tolérée.
- N'utilisez **pas** de mélanges d'essence à l'éthanol (E15 ou E85 par exemple) avec plus de 10 % d'éthanol par volume. Cela peut entraîner des problèmes de performances et/ou des dommages au moteur qui peuvent ne pas être couverts par la garantie.
- N'utilisez **pas** d'essence contenant du méthanol.
- Ne stockez **pas** le carburant dans le réservoir ou dans des bidons de carburant pendant l'hiver à moins d'utiliser un stabilisateur de carburant.

**Important:** Pour réduire les problèmes de démarrage, ajoutez un stabilisateur à chaque plein et utilisez de l'essence stockée depuis moins d'un mois.

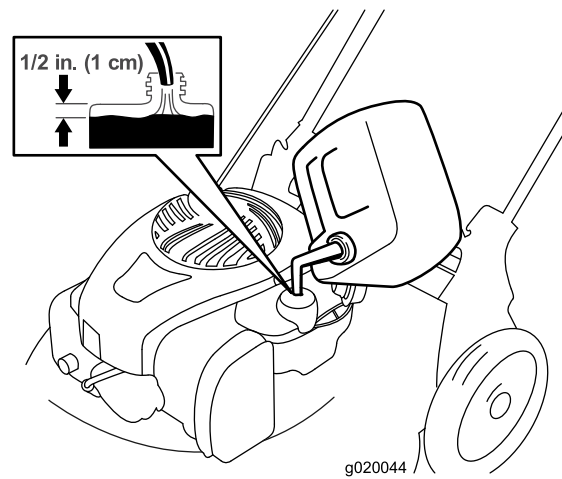


Figure 7

## Contrôle du niveau d'huile moteur

**Périodicité des entretiens:** À chaque utilisation ou une fois par jour

Remplissage max. : 0.47 l (16 oz), type : huile détergente SAE 30 de classe de service API SJ, SL ou supérieure.

1. Garez la machine sur un sol plat et horizontal.
2. Retirez la jauge (Figure 8).

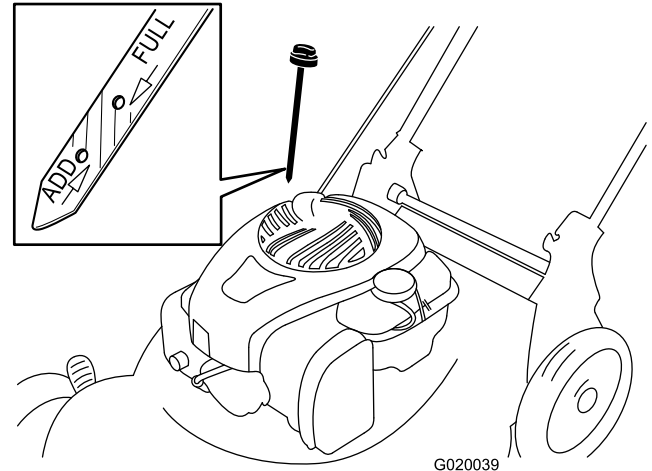


Figure 8

3. Essuyez l'extrémité de la jauge avec un chiffon propre.
  4. Insérez la jauge dans le tube de remplissage d'huile.
  5. Sortez de nouveau la jauge et vérifiez le niveau d'huile; voir Figure 8.
- Si le niveau n'atteint pas le repère minimum sur la jauge, versez lentement une quantité d'huile suffisante dans le goulot de remplissage, patientez



3 minutes et répétez les opérations 3 à 5 jusqu'à ce que le niveau d'huile atteigne le repère maximum.

- Si le niveau d'huile dépasse le repère maximum, vidangez l'excédent d'huile pour faire redescendre le niveau au repère maximum. Pour vidanger l'excédent d'huile, voir Vidange et remplacement de l'huile moteur (page 12).

**Important:** Si vous faites tourner le moteur alors que le niveau d'huile dans le carter est trop bas ou trop élevé, vous risquez d'endommager le moteur.

6. Revissez la jauge fermement en place.

## Réglage de la hauteur de coupe

### ⚠ ATTENTION

Pendant le réglage de la hauteur de coupe, vous risquez de toucher la lame en mouvement et de vous blesser gravement.

- Arrêtez le moteur et attendez l'arrêt de toutes les pièces mobiles.
- Ne mettez pas les doigts sous le carter du tablier de coupe quand vous réglez la hauteur de coupe.

### ⚠ PRUDENCE

Si le moteur vient de tourner, le silencieux est très chaud et risque de vous brûler gravement. Ne vous approchez pas du silencieux encore chaud.

## Réglage de la hauteur de coupe

Choisissez la hauteur de coupe voulue. Réglez les 4 roues à la même hauteur.

**Remarque:** Pour élever ou abaisser la machine, déplacez les leviers de hauteur de coupe comme montré à la Figure 9.

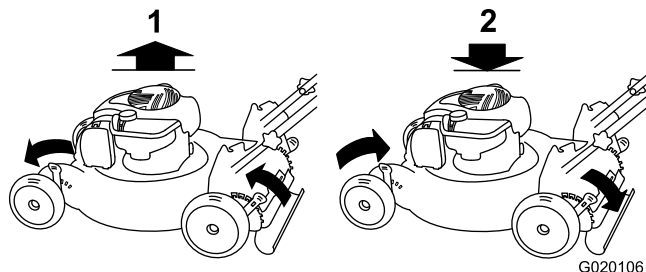


Figure 9

1. Élever la machine

2. Abaisser la machine

**Important:** Les hauteurs de coupe suivantes sont disponibles : 25 mm (1 po), 38 mm (1,5 po), 51 mm (2

po), 64 mm (2,5 po), 76 mm (3 po), 89 mm (3,5 po) et 102 mm (4 po).

## Démarrage du moteur

1. Maintenez la barre de commande de la lame (Figure 10) contre le guidon.

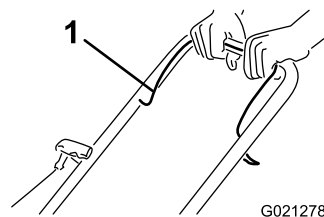


Figure 10

1. Barre de commande des lames

2. Tirez sur la poignée du lanceur (Figure 11).

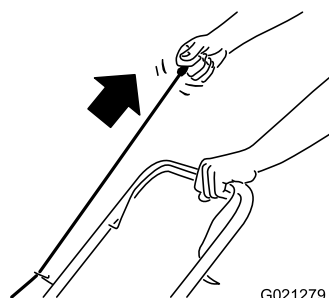


Figure 11

**Remarque:** Si le moteur ne démarre pas après plusieurs tentatives, contactez un dépositaire réparateur agréé.

## Arrêt du moteur

Pour arrêter le moteur, relâchez la barre de commande de la lame (Figure 12).

**Important:** Lorsque vous relâchez la barre de commande de la lame, le moteur et la lame doivent s'arrêter en moins de 3 secondes. Si ce n'est pas le cas, cessez immédiatement d'utiliser la machine et adressez-vous à un dépositaire réparateur agréé.

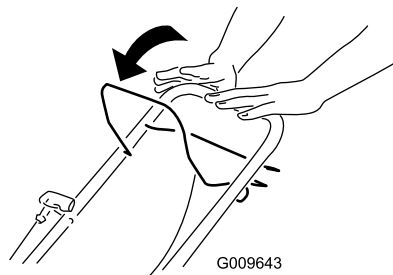


Figure 12

## Déchiquetage

À la livraison, votre machine est prête à déchiqeter l'herbe et les feuilles coupées pour nourrir votre pelouse.

Si le bac à herbe est monté sur la machine, enlevez-le avant de procéder au déchiqetage de l'herbe coupée. Reportez-vous à Retrait du bac à herbe (page 10).

## Ramassage de l'herbe coupée

Utilisez le bac à herbe pour recueillir l'herbe et les feuilles coupées à la surface de la pelouse.

### ⚠ ATTENTION

Si le bac à herbe est usé, des gravillons ou autres débris similaires risquent d'être projetés vers l'utilisateur ou des personnes à proximité, et de causer des blessures graves ou mortelles.

Contrôlez fréquemment le bac à herbe. S'il est endommagé, remplacez-le par un bac Toro neuf d'origine.

### ⚠ ATTENTION

La lame est tranchante et vous risquez de vous blesser gravement à son contact.

Coupez le moteur et attendez l'arrêt de toutes les pièces mobiles avant de quitter la position de conduite.

## Mise en place du bac à herbe

1. Soulevez le déflecteur arrière (Figure 13).

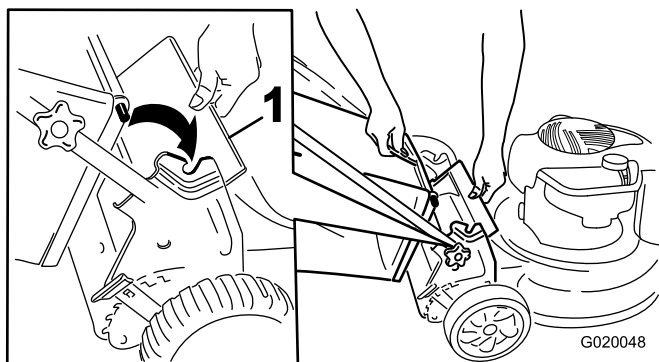


Figure 13

1. Déflecteur arrière

2. Insérez la poignée du bac à herbe dans les crans des supports du guidon (Figure 13).

## Retrait du bac à herbe

1. Soulevez le déflecteur arrière (Figure 13).

2. Sortez la poignée du bac à herbe des crans des supports et déposez le bac de la machine.
3. Refermez le déflecteur arrière.

## Conseils d'utilisation

### Conseils de tonte généraux

- Débarrassez la zone de travail des branches, pierres, câbles, bâtons et autres débris qui pourraient être ramassés et projetés par la lame.
- Évitez de heurter des obstacles avec la lame. Ne passez jamais intentionnellement sur un objet quel qu'il soit.
- Si la machine a heurté un obstacle ou commence à vibrer, coupez immédiatement le moteur, débranchez la bougie et vérifiez si la machine n'est pas endommagée.
- Pour de meilleurs résultats, montez une lame neuve au début de la saison de tonte.
- Remplacez la lame dès que nécessaire par une lame Toro.

### La tonte

- Ne tondez l'herbe que sur un tiers de sa hauteur à chaque fois. N'utilisez pas une hauteur de coupe inférieure à 51 mm (2 po), sauf si l'herbe est clairsemée ou à la fin de l'automne quand la pousse commence à ralentir. Reportez-vous à Réglage de la hauteur de coupe (page 9).
- Si l'herbe fait plus de 15 cm (6 po), effectuez d'abord un premier passage à vitesse réduite à la hauteur de coupe la plus haute. Effectuez ensuite un deuxième passage à une hauteur de coupe inférieure pour obtenir une coupe plus esthétique. L'herbe trop haute risque d'obstruer la machine et de faire caler le moteur.
- Ne tondez que si l'herbe ou les feuilles sont sèches. L'herbe et les feuilles humides ont tendance à s'agglomérer sur la pelouse et risquent d'obstruer la machine et de faire caler le moteur.

### ⚠ ATTENTION

En travaillant sur l'herbe ou les feuilles humides, vous risquez de glisser et de vous blesser gravement si vous touchez la lame en tombant. Ne tondez que si l'herbe est sèche.

- Alternez la direction de la tonte. Cela permet de disperser les déchets plus uniformément et d'obtenir une fertilisation plus homogène.
- Si l'aspect de la pelouse tondue n'est pas satisfaisant, essayez une ou plusieurs des solutions suivantes :
  - Remplacez la lame ou faites-la aiguiser.
  - Tondez en avançant plus lentement.
  - Augmentez la hauteur de coupe.

- Tondez plus souvent.
- Empiètez sur les passages précédents pour tondre une largeur de bande réduite.
- Réglez la hauteur de coupe des roues avant un cran en dessous de celle des roues arrière. Par exemple, réglez les roues avant à 51 mm (2 po) et les roues arrière à 64 mm (2,5 po).

# Entretien

**Remarque:** Les côtés gauche et droit de la machine sont déterminés d'après la position de conduite.

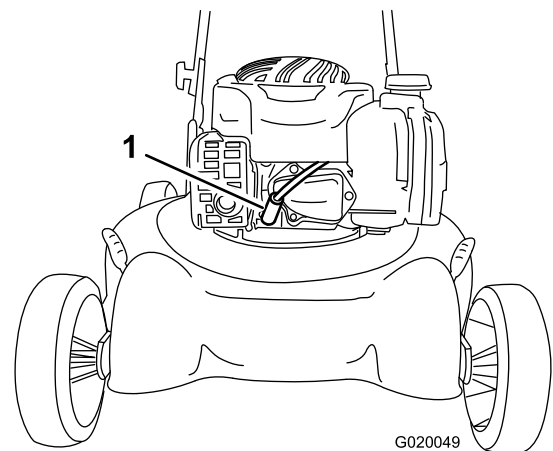
## Programme d'entretien recommandé

Périodicité d'entretien	Procédure d'entretien
Après les 5 premières heures de fonctionnement	<ul style="list-style-type: none"> <li>• Vidangez et remplacez l'huile moteur.</li> </ul>
À chaque utilisation ou une fois par jour	<ul style="list-style-type: none"> <li>• Contrôlez le niveau d'huile moteur.</li> <li>• Vérifiez que le moteur s'arrête dans les 3 secondes suivant le relâchement de la barre de commande de la lame.</li> </ul>
Après chaque utilisation	<ul style="list-style-type: none"> <li>• Enlevez l'herbe coupée et autres débris accumulés sous la machine.</li> </ul>
Toutes les 25 heures	<ul style="list-style-type: none"> <li>• Remplacez l'élément du filtre à air (plus fréquemment si l'environnement d'utilisation est sale ou poussiéreux).</li> </ul>
Toutes les 100 heures	<ul style="list-style-type: none"> <li>• Nettoyez le circuit de refroidissement (reportez-vous au manuel du moteur).</li> <li>• Remplacez la bougie.</li> </ul>
Avant le remisage	<ul style="list-style-type: none"> <li>• Vidangez le réservoir de carburant avant le remisage et avant les réparations qui le nécessitent.</li> </ul>
Une fois par an	<ul style="list-style-type: none"> <li>• Vidangez et remplacez l'huile moteur.</li> <li>• Remplacez la lame ou faites-la aiguiser (plus souvent si elle s'émousse rapidement).</li> <li>• Reportez-vous au Manuel d'utilisation du moteur pour toutes procédures d'entretien annuel supplémentaires.</li> </ul>

**Important:** Reportez-vous au *Manuel d'utilisation du moteur* pour toutes procédures d'entretien supplémentaires.

## Préparation à l'entretien

1. Arrêtez le moteur et attendez l'arrêt de toutes les pièces mobiles.
2. Débranchez la bougie (Figure 14) avant de procéder à un quelconque entretien.



**Figure 14**

1. Fil de bougie

3. Lorsque l'entretien est terminé, rebranchez la bougie.

**Important:** Avant de basculer la machine pour vidanger l'huile ou remplacer la lame, laissez le moteur en marche jusqu'à ce qu'il s'arrête faute de carburant. Si vous ne pouvez pas attendre

que le moteur s'arrête par manque de carburant, utilisez une pompe manuelle pour vider le reste de carburant. Basculez toujours la machine sur le côté, avec la jauge en bas.

## ⚠ ATTENTION

Du carburant peut s'échapper lorsque la machine est basculée sur le côté. L'essence est inflammable et explosive, et peut provoquer des blessures.

Laissez tourner le moteur jusqu'à ce qu'il s'arrête faute de carburant ou vidangez le reste d'essence avec une pompe manuelle, pas un siphon.

## Entretien du filtre à air

**Périodicité des entretiens:** Toutes les 25 heures/Une fois par an (la première échéance prévalant)—Remplacez l'élément du filtre à air (plus fréquemment si l'environnement d'utilisation est sale ou poussiéreux).

1. Effectuez les préparatifs d'entretien annuels recommandés; voir Préparation à l'entretien (page 11).
2. Appuyez sur le bouton sur le couvercle du filtre à air (Figure 15) et ouvrez le couvercle.

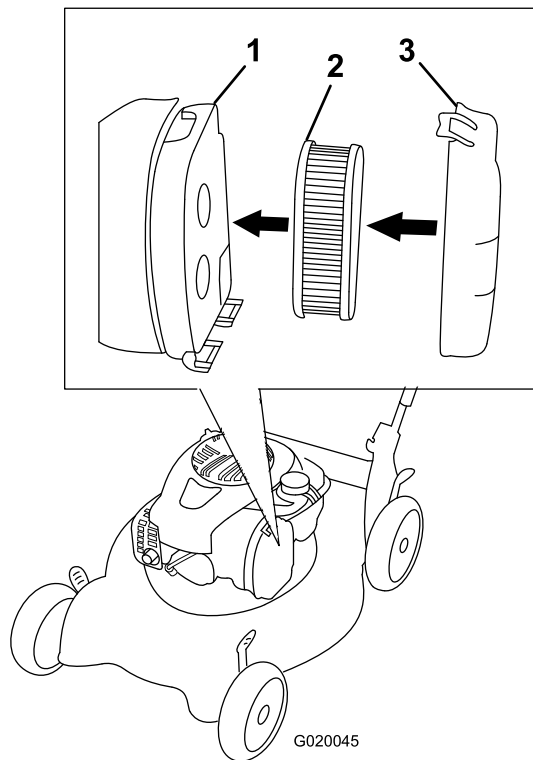


Figure 15

1. Boîtier du filtre à air
2. Élément filtrant
3. Couvercle du filtre à air

3. Remplacez l'élément filtrant.
4. Reposez le couvercle du filtre à air.

## Vidange et remplacement de l'huile moteur

**Périodicité des entretiens:** Après les 5 premières heures de fonctionnement

Une fois par an

Faites tourner le moteur pendant quelques minutes avant la vidange pour réchauffer l'huile. L'huile chaude s'écoule plus facilement et entraîne plus d'impuretés.

1. Effectuez les préparatifs d'entretien annuels recommandés; voir Préparation à l'entretien (page 11).
2. Inclinez la machine sur le côté, jauge en bas, puis retirez la jauge pour vidanger l'huile usagée par le goulot de remplissage (Figure 16).

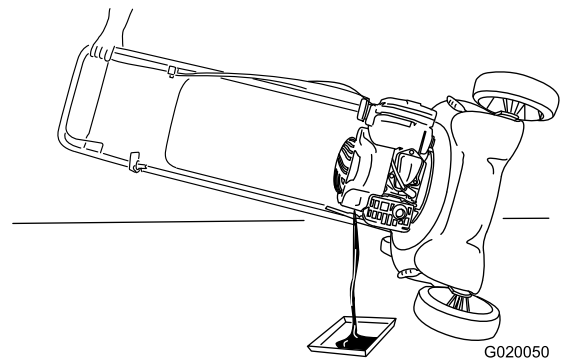


Figure 16

3. Redressez la machine après avoir vidangé l'huile usagée.
4. Retirez la jauge et versez de l'huile dans le goulot de remplissage pour remplir le carter jusqu'aux 3/4.

**Remarque:** Remplissage max. : 0.47 l (16 oz), type : huile détergente SAE 30 de classe de service API SJ, SL ou supérieure.

5. Essayez l'extrémité de la jauge avec un chiffon propre.
6. Insérez la jauge dans le tube de remplissage d'huile.
7. Sortez de nouveau la jauge et vérifiez le niveau d'huile (Figure 17).

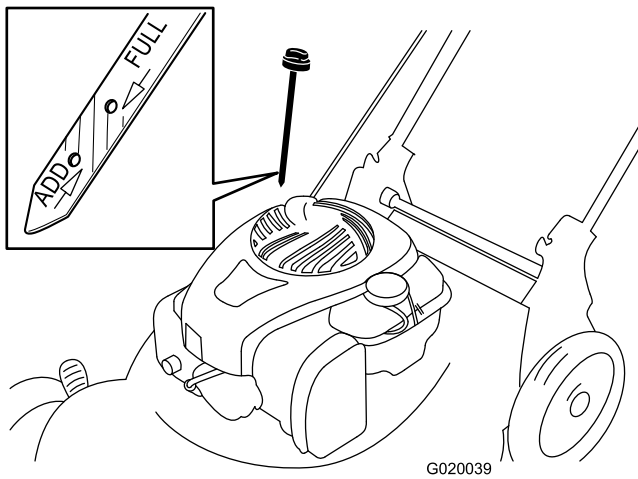


Figure 17

- Si le niveau n'atteint pas le repère minimum sur la jauge, versez lentement une quantité d'huile suffisante dans le goulot de remplissage, patientez 3 minutes et répétez les opérations 5 à 7 jusqu'à ce que le niveau d'huile atteigne le repère maximum.
- Si le niveau d'huile dépasse le repère maximum, vidangez l'excédent d'huile pour faire redescendre le niveau au repère maximum.

**Important:** Si vous faites tourner le moteur alors que le niveau d'huile dans le carter est trop bas ou trop élevé, vous risquez d'endommager le moteur.

8. Revissez la jauge fermement en place.
9. Recyclez l'huile usagée correctement.

## Remplacement de la lame

Périodicité des entretiens: Une fois par an

**Important:** Vous aurez besoin d'une clé dynamométrique pour monter la lame correctement. Si vous n'en possédez pas ou si vous ne vous sentez pas capable d'effectuer cette procédure, adressez-vous à un réparateur agréé.

Examinez l'état de la lame chaque fois que le réservoir d'essence est vide. Si la lame est endommagée ou fêlée, remplacez-la immédiatement. Si la lame est émoussée ou ébréchée, faites-la aiguiser ou remplacez-la.

### ⚠ ATTENTION

La lame est tranchante et vous risquez de vous blesser gravement à son contact.

- Débranchez le fil de la bougie.
  - Portez des gants pour effectuer l'entretien de la lame.
1. Débranchez le fil de la bougie. Reportez-vous à Préparation à l'entretien (page 11).

2. Basculez la machine sur le côté (filtre à air en haut).
3. Immobilisez la lame avec un morceau de bois.
4. Déposez la lame (tournez le boulon de la lame dans le sens antihoraire) et mettez tous les fixations de côté.
5. Montez une lame neuve (tournez le boulon de la lame dans le sens horaire) et toutes les fixations (Figure 18).

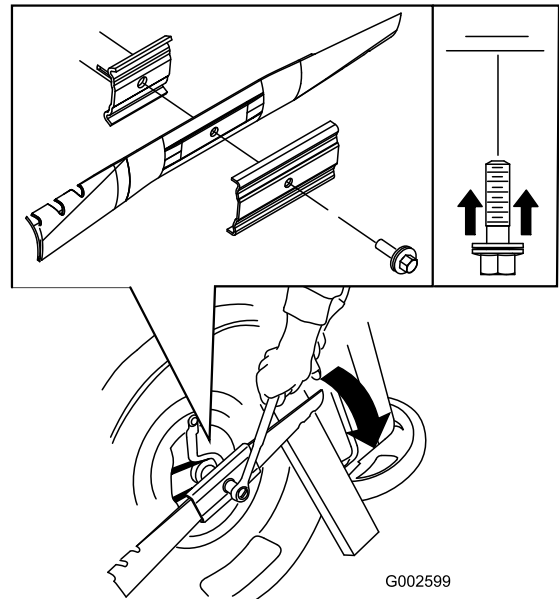


Figure 18

**Important:** Les extrémités relevées de la lame doivent être dirigées vers la machine.

6. À l'aide d'une clé dynamométrique, serrez le boulon de la lame à 82 Nm (60 pi-lb).

**Important:** Un boulon vissé à 81 Nm (60 pi-lb) est très serré. Bloquez la lame avec une cale en bois, appuyez de tout votre poids sur le rochet ou la clé, et serrez le boulon solidement. Il est pratiquement impossible de trop serrer ce boulon.

## Nettoyage du dessous de la machine

Périodicité des entretiens: Après chaque utilisation

### ⚠ ATTENTION

Le nettoyage de la batterie peut détacher des saletés sous le carter de la machine.

- Portez des lunettes de protection.
- Restez à la position de conduite (derrière le guidon).
- Ne laissez personne pénétrer dans la zone de travail.

1. Mettez le moteur en marche lorsque la tondeuse se trouve sur une surface revêtue plane et dirigez un jet d'eau devant la roue arrière **droite** (Figure 19).

L'eau éclaboussera en direction de la lame et enlèvera les débris d'herbe agglomérés.



Figure 19

2. Lorsqu'il ne reste plus d'herbe sur la lame, arrêtez l'eau et déplacez la machine à un endroit sec.
3. Laissez tourner le moteur pendant quelques minutes pour sécher le carter et l'empêcher de rouiller.

# Remisage

Remisez la machine dans un local frais, propre et sec.

## Préparation de la machine au remisage

### ⚠ ATTENTION

Les vapeurs d'essence sont explosives.

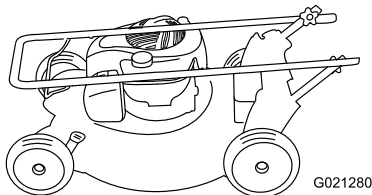
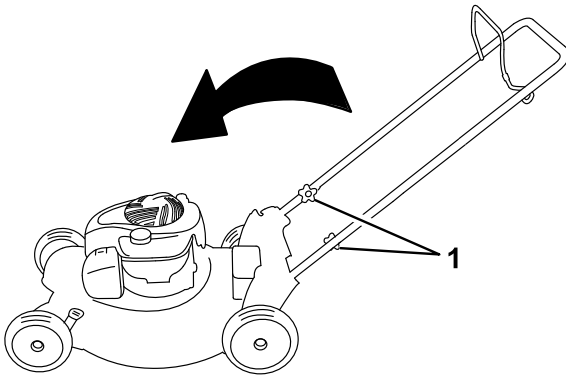
- Ne conservez pas l'essence plus d'un mois.
  - Ne remisez pas la machine dans un local fermé où se trouve une flamme nue.
  - Laissez refroidir le moteur avant de remiser la machine.
1. Lors du dernier plein de la saison, ajoutez un stabilisateur au carburant selon les instructions du constructeur du moteur.
  2. Laissez tourner le moteur de la machine jusqu'à ce qu'il s'arrête faute de carburant.
  3. Remettez le moteur en marche.
  4. Laissez tourner le moteur jusqu'à ce qu'il s'arrête. Le moteur est suffisamment sec lorsqu'il n'y a plus moyen de le faire démarrer.
  5. Débranchez le fil de la bougie.
  6. Retirez la bougie et versez 30 ml (1 oz) d'huile dans l'ouverture laissée par la bougie. Tirez ensuite la poignée du lanceur **lentement** à plusieurs reprises pour bien répartir l'huile à l'intérieur du cylindre et empêcher celui-ci de rouiller pendant le remisage de la machine.
  7. Montez et serrez la bougie à 20 Nm (15 pi-lb) à l'aide d'une clé dynamométrique.
  8. Serrez tous les écrous, boulons et vis.

# Pliage du guidon

## **⚠ ATTENTION**

Vous risquez d'endommager les câbles et de rendre la machine dangereuse à utiliser si vous pliez ou dépliez mal le guidon.

- **Veillez à ne pas endommager les câbles en pliant ou dépliant le guidon.**
  - **Si un câble est endommagé, adressez-vous à un réparateur agréé.**
1. Desserrez les boutons du guidon jusqu'à ce que le guidon bouge librement (Figure 20).



**Figure 20**

1. Bouton du guidon (2)

- 
2. Pliez le guidon en avant comme indiqué à la (Figure 20).

## **Remise en service après remisage**

Branchez le fil à la bougie.



## La garantie intégrale Toro

Une garantie intégrale de 2 ans (garantie limitée de 45 jours pour usage commercial)

### Garantie de démarrage GTS Toro

Une garantie intégrale de 3 ans (ne s'applique pas à l'usage commercial)

Recycler® de 56 cm (22 po)  
Déchiqueteuse/collecteur de 51 cm (20 po)  
Tondeuses autotractées

#### Conditions et produits couverts

The Toro Company et sa filiale Toro Warranty Company, en vertu d'un accord mutuel, s'engagent conjointement à réparer le produit Toro ci-dessous s'il est employé pour un usage résidentiel\*, s'il présente un défaut de matériaux ou de fabrication ou s'il cesse de fonctionner par suite de la défaillance d'un composant; ou si le moteur Toro GTS (Guaranteed to Start - Démarrage garanti) ne démarre pas à la première ou à la deuxième tentative au lanceur, à condition que l'entretien courant requis dans le *Manuel de l'utilisateur* ait été effectué.

Cette garantie couvre le coût des pièces et de la main-d'œuvre, mais le transport est à votre charge.

Durées de la garantie à compter de la date d'achat :

Produits	Période de garantie
Recycler de 56 cm (22 pouces) et déchiqueteuse/collecteur de 51 cm (20 pouces) et accessoires	Garantie intégrale de 2 ans
GTS (démarrage garanti)	Garantie intégrale de 3 ans
Moteur	Garantie intégrale de 3 ans
Batterie	Garantie intégrale de 1 an

#### Garantie limitée pour usage commercial\*

Les produits Toro à moteur à essence utilisés à des fins commerciales, par des institutions ou donnés en location sont couverts contre tout défaut de fabrication ou de matériau pendant une période de 45 jours. Les défaillances de composants dues à une usure normale ne sont pas couvertes par cette garantie.

La garantie de démarrage Toro GTS ne s'applique pas si le produit est utilisé à des fins commerciales.\*

#### Comment faire intervenir la garantie

Si vous pensez que votre produit Toro présente un défaut de fabrication ou s'il ne démarre plus après un ou deux essais effectués par n'importe quel adulte physiquement apte, suivez la procédure ci-dessous :

1. Demandez à un dépositaire-réparateur Toro agréé de prendre en charge votre produit. Pour trouver le dépositaire le plus proche, consultez les *Pages Jaunes* (sous « Tondeuses à gazon ») ou rendez-vous sur notre site web à [www.toro.com](http://www.toro.com). Vous pouvez aussi appeler les numéros indiqués au point 3 pour consulter notre système permanent de localisation des dépositaires Toro.
2. Lorsque vous vous rendez chez le dépositaire-réparateur, apportez le produit et une preuve d'achat (reçu). Le dépositaire-réparateur diagnostiquera le problème et déterminera s'il est couvert par la garantie.
3. Si, pour une raison quelconque, vous n'êtes pas satisfait du diagnostic de votre dépositaire-réparateur ou des conseils prodigués, n'hésitez pas à nous contacter à l'adresse suivante :

Customer Care Department, RLC Division  
The Toro Company  
8111 Lyndale Avenue South  
Bloomington, MN 55420-1196, États-Unis  
Numéro vert : 866-214-9807 (aux États-Unis)  
Numéro vert : 866-214-9808 (au Canada)

#### Responsabilités du propriétaire

L'entretien de votre produit Toro doit être conforme aux procédures décrites dans le *Manuel de l'utilisateur*. Cet entretien courant est à vos frais, qu'il soit effectué par vous-même ou par un dépositaire-réparateur.

#### Autres pays que les États-Unis et le Canada

Pour les produits Toro exportés des États-Unis ou du Canada, demandez à votre distributeur (dépositaire) Toro la police de garantie applicable dans votre pays, région ou état. Si, pour une raison quelconque, vous n'êtes pas satisfait des services de votre distributeur, ou si vous avez du mal à vous procurer les informations de garantie, adressez-vous à l'importateur Toro. En dernier recours, adressez-vous à Toro Warranty Company.

**Droit australien de la consommation :** Les clients australiens trouveront des informations concernant le Droit australien de la consommation à l'intérieur du carton ou auprès de leur dépositaire Toro local.

\*L'usage résidentiel normal désigne l'utilisation du produit sur le terrain où se trouve votre domicile. L'utilisation dans plusieurs lieux ou par des institutions ou la location est considérée comme un usage commercial, couvert par la garantie commerciale.

#### Ce que la garantie ne couvre pas

Il n'existe aucune autre garantie expresse, à part la garantie spéciale du système antipollution et du moteur pour certains produits. Cette garantie expresse ne couvre pas :

- Les frais normaux d'entretien et de remplacement de pièces, telles que les filtres, le carburant, les lubrifiants, les changements d'huile, les bougies, les filtres à air, l'affûtage des lames, les lames usées, le réglage des câbles/de la tringlerie ou le réglage des freins et de l'embrayage.
- Les produits ou pièces ayant subi des modifications ou un usage abusif, et nécessitant un remplacement ou une réparation en raison d'un accident ou d'un défaut d'entretien.
- Les réparations requises en raison de l'utilisation de carburant non frais (vieux de plus d'un mois) ou d'une mauvaise préparation de la machine avant toute période de non utilisation de plus d'un mois.
- Les frais de prise à domicile et de livraison.
- Tout dégât dû à un usage abusif, à un mauvais traitement ou à des accidents.
- Les réparations ou tentatives de réparation par quiconque autre qu'un dépositaire-réparateur Toro agréé.
- Les réparations ou réglages nécessaires pour corriger les problèmes de démarrage causés par :
  - le non respect des procédures d'entretien correctes
  - des dégâts subis par la lame de la tondeuse qui heurte un obstacle
  - la contamination du circuit d'alimentation
  - l'emploi du mauvais carburant (reportez-vous au *Manuel de l'utilisateur* en cas de doute)
  - l'omission de la vidange du circuit d'alimentation avant toute période de non utilisation de plus d'un mois
- Certaines conditions de démarrage exigent un ou plusieurs essais, notamment :
  - le premier démarrage après une période de non-utilisation de plus de trois mois ou après le remisage saisonnier
  - les démarrages par temps froid, par exemple au début du printemps et à la fin de l'automne.
  - méthodes de démarrage incorrectes - si vous avez des difficultés à démarrer le moteur, vérifiez dans le *Manuel de l'utilisateur* que vous suivez bien les procédures de démarrage correctes. Vous éviterez peut-être ainsi une visite inutile chez un dépositaire-réparateur Toro agréé.

#### Conditions générales

Toutes les réparations couvertes par les présentes garanties doivent être effectuées par un dépositaire-réparateur Toro agréé, à l'aide de pièces de rechange agréées par Toro. La réparation par un dépositaire-réparateur Toro agréé est le seul dédommagement auquel cette garantie donne droit.

**The Toro Company et Toro Warranty Company déclinent toute responsabilité en cas de dommages secondaires ou indirects liés à l'utilisation des produits Toro couverts par ces garanties, notamment quant aux coûts et dépenses encourus pour se procurer un équipement ou un service de substitution durant une période raisonnable pour cause de défaillance ou d'indisponibilité en attendant la réparation sous garantie.**

L'exclusion de la garantie des dommages secondaires ou indirects n'est pas autorisée dans certains états ou pays, et peut donc ne pas s'appliquer dans votre cas.

Cette garantie vous accorde des droits spécifiques, auxquels peuvent s'ajouter d'autres droits qui varient selon les états.