



Framviktssats

Åkgräsklippare i TITAN-serien

Modellnr 79033

Monteringsanvisningar

Lösa delar

Använd diagrammet nedan för att kontrollera att alla delar finns med.

Beskrivning	Antal	Användning
Vikt	2	Montera vikten.
Självhäftande stötdämpare	2	
Stång	1	
Bricka (5/16 tum)	4	
Hårnålssprint	2	

Montera vikten

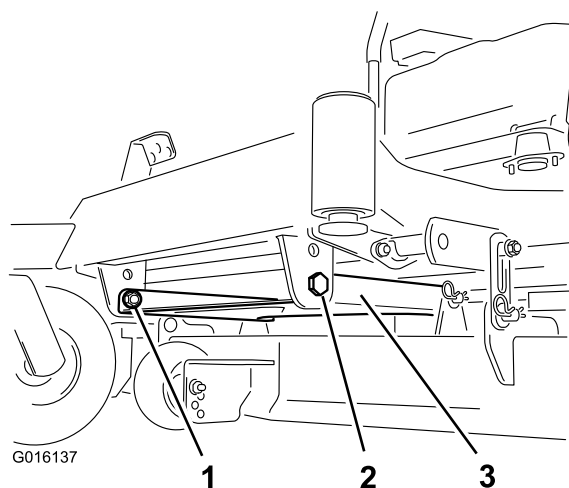
⚠ VAR FÖRSIKTIG

Redskapet förändrar maskinens viktfordelning. Om maskinen används utan de främre vikterna kan den bli ostabil vilket kan resultera i att föraren förlorar kontrollen.

Kontrollera att de främre vikterna är ordentligt monterade innan maskinen används med redskapet.

1. För maskiner med en behållare till klipparhuset tar du bort de två muttrarna och skruvarna som fäster klipparhusets behållares främre del vid maskinen (Figur 1). Kontrollera att behållaren har monterats när vikterna har fästs.

Obs: Spara muttrarna och skruvarna så att fronten på klipparhusets behållare kan monteras igen senare.

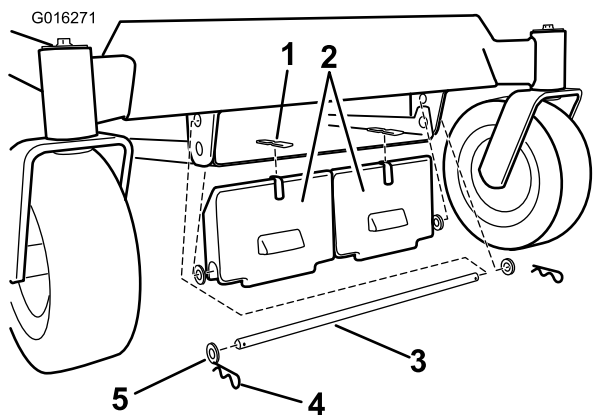


Figur 1

1. Mutter
2. Skruv
3. Klipparhusets behållare

2. Montera en självhäftande stötdämpare på vikten (Figur 2).



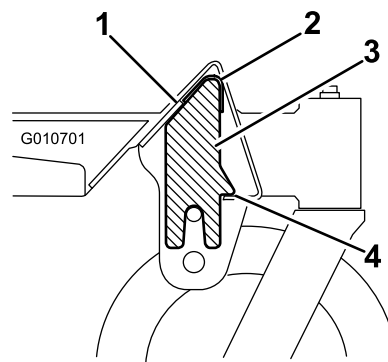


Figur 2

- | | |
|------------------------------|------------------|
| 1. Självhäftande stötdämpare | 4. Hårnålssprint |
| 2. Främre vikt | 5. Bricka |
| 3. Stång | |

-
3. Montera vikterna på maskinramens framsida. Fäst vikterna med en stång, fyra brickor och två hårnålssprintar enligt Figur 2.

Obs: När du monterar den främre vikten ska du vila den mot framkanten på maskinramens undersida på det sätt som visas i Figur 3. Detta resulterar i att vikten hänger när du fäster den på maskinen. Var försiktig så att inte vikten lossnar när du monterar stödstången.



Figur 3

- | | |
|---|------------------------------------|
| 1. Maskinramens framsida i genomskäring | 3. Vikt |
| 2. Stötdämpare | 4. Vila vikten här under montering |

Viktigt: Om du ska ta bort redskapet får du inte glömma bort att demontera den främre vikten för att stabilisera maskinen.

4. För maskiner med en behållare till klipparhuset monterar du klipparhusets behållare på maskinen (Figur 1).