



Kit de pesos dianteiros

Cortador de relva com operador montado da série TITAN

Modelo nº 79033

Instruções de instalação

Peças soltas

Utilize a tabela abaixo para verificar se todas as peças foram enviadas.

Descrição	Quantidade	Utilização
Peso	2	Instale o peso.
Pára-choques adesivo	2	
Barra	1	
Anilha (5/16 pol.)	4	
Contrapino	2	

Instalação dos pesos

⚠ CUIDADO

O acessório altera a distribuição do peso da máquina. A operação da máquina sem os pesos dianteiros pode causar uma situação de instabilidade que pode causar perda de controlo.

Certifique-se de que os pesos dianteiros estão devidamente instalados antes de operar a máquina com o acessório.

1. Para máquinas com um painel da caixa do cortador, remova as 2 porcas e parafusos que prendem a parte frontal do painel da caixa do cortador à máquina (Figura 1). Certifique-se de que o painel é instalado assim que os pesos estiverem fixos.

Nota: Guarde as porcas e os parafusos para prender mais tarde o painel da caixa do cortador.

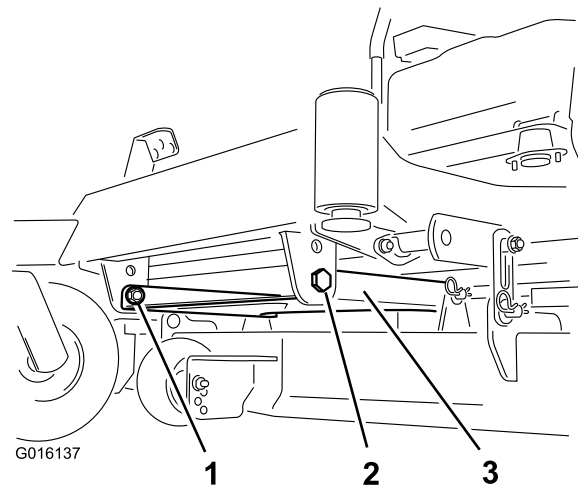


Figura 1

1. Porca
2. Parafuso
3. Painel da caixa do cortador

2. Instale um pára-choques adesivo ao peso (Figura 2).



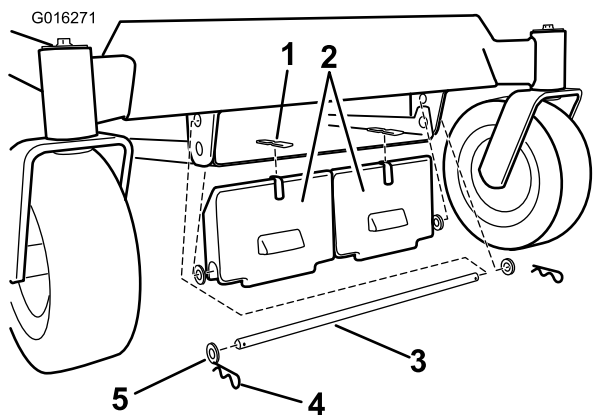


Figura 2

- | | |
|-------------------------|-----------|
| 1. Pára-choques adesivo | 4. Gancho |
| 2. Peso dianteiro | 5. Anilha |
| 3. Barra | |

-
- instale os pesos na frente da máquina à estrutura da máquina. Prenda os pesos com uma barra, quatro anilhas e dois contrapinos como se mostra em Figura 2.

Nota: Ao instalar o peso frontal, apoie-o no rebordo frontal da parte inferior da estrutura da máquina como se mostra em Figura 3. Isto vai suspender o peso enquanto o prende à máquina. Tenha cuidado para não deslocar o peso ao instalar a barra de suporte.

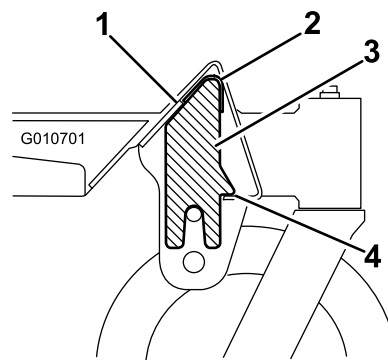


Figura 3

- | | |
|--|---|
| 1. Corte da frente da estrutura da máquina | 3. Peso |
| 2. Pára-choques | 4. Apoie o peso aqui durante a instalação |

Importante: Sempre que remover o acessório, lembre-se de remover o peso dianteiro para devolver a devida estabilidade à máquina.

- Para máquinas com um painel da caixa do cortador, instale o painel na máquina (Figura 1).