



**Installasjonsveiledning**

**Løse deler**

Bruk diagrammet nedenfor som en sjekkliste for å kontrollere at alle delene er sendt.

Beskrivelse	Ant.	Bruk
Vekt	2	Monter vekten.
Selvklebende støtfanger	2	
Stang	1	
Skive (5/16 tomme)	4	
Hårnålssplintpinne	2	

**Montere vekten**

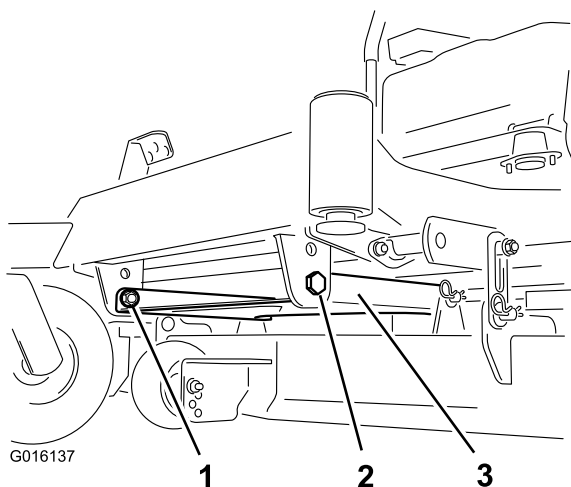
**⚠ FORSIKTIG**

Utstyret endrer vektfordelingen til maskinen. Hvis du bruker maskinen uten de fremre vektene, kan maskinen bli ustabil og du kan miste kontrollen over den.

Pass på at de fremre vektene er korrekt installert før du bruker maskinen med utstyret.

1. For maskiner med en gressklipperpanne, fjern de to mutrene og boltene som fester fronten til gressklipperpannen til maskinen (Figur 1). Påse at panelet monteres når vektene er festet.

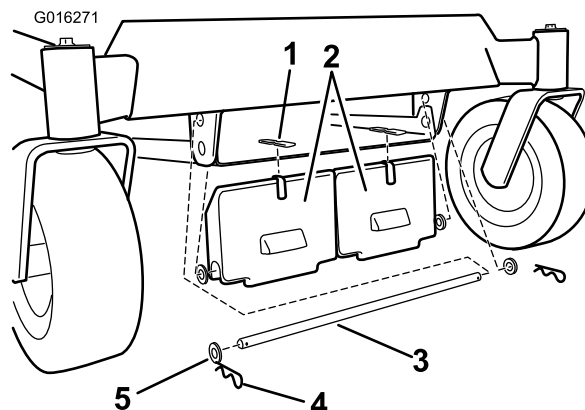
**Merk:** Ta vare på mutrene og boltene for å feste fremre gressklipperpanne senere.



**Figur 1**

- |           |                      |
|-----------|----------------------|
| 1. Mutter | 3. Gressklipperpanne |
| 2. Bolt   |                      |

2. Monter en selvklebende støtfanger på vektene (Figur 2).



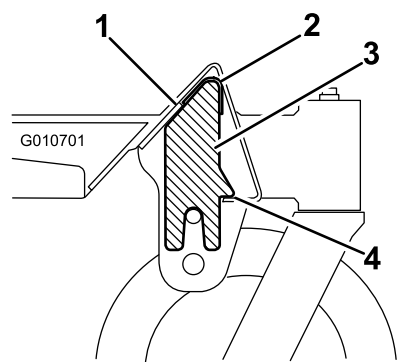
**Figur 2**

- |                            |           |
|----------------------------|-----------|
| 1. Selvklebende støtfanger | 4. Hårnål |
| 2. Fremre vekt             | 5. Skive  |
| 3. Stang                   |           |

3. Monter vektene på forsiden av maskinrammen. Fest vektene med en stang, fire skiver og to hårnålssplinter som vist i Figur 2.



**Merk:** Når du monterer den fremre vekten, la den hvile på den fremre kanten av undersiden av maskinrammen som vist Figur 3. På denne måten holdes vekten opp mens du fester den til maskinen. Påse at vekten ikke løsner ved montering av støttestangen.



**Figur 3**

- |                                           |                                     |
|-------------------------------------------|-------------------------------------|
| 1. Tverrsnitt av forsiden av maskinrammen | 3. Vekt                             |
| 2. Støtfanger                             | 4. Hvil vektene her under montering |

---

**Viktig:** Når du fjerner utstyret, husk å fjerne den fremre vekten for å stabilisere maskinen korrekt igjen.

4. For maskiner med en gressklipperpanne, monter gressklipperpannen til maskinen (Figur 1).