



Voorgewichtenset

TITAN-serie zitmaaiers

Modelnr.: 79033

Form No. 3377-708 Rev A

Installatie-instructies

Losse onderdelen

Gebruik onderstaande lijst om te controleren of alle onderdelen zijn geleverd.

Omschrijving	Hoeveelheid	Gebruik
Gewicht	2	Gewicht monteren.
Kleefbumper	2	
Stang	1	
Ring (5/16 inch)	4	
R-pen	2	

Gewicht monteren

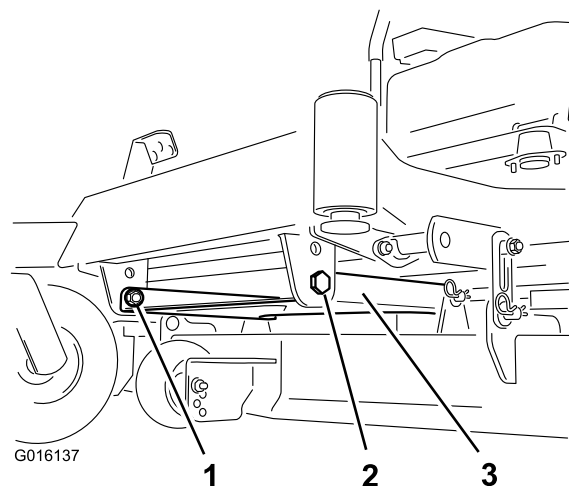
⚠ VOORZICHTIG

Het werktuig verandert de gewichtsverdeling van de machine. Als de machine zonder voorgewichten wordt gebruikt, kan de stabiliteit van de machine in gevaar worden gebracht, waardoor u de controle over de machine kunt verliezen.

Zorg ervoor dat de voorgewichten op de juiste manier zijn gemonteerd voordat u de machine met het werktuig in gebruik neemt.

1. Voor machines met een maaierbehuizing: verwijder de 2 moeren en bouten waarmee de voorzijde van de maaierbehuizing aan de machine is bevestigd (Figuur 1). Vergeet de bak niet opnieuw te monteren zodra de gewichten bevestigd zijn.

Opmerking: Bewaar de moeren en bouten om de voorkant van de maaierbehuizing later te bevestigen.

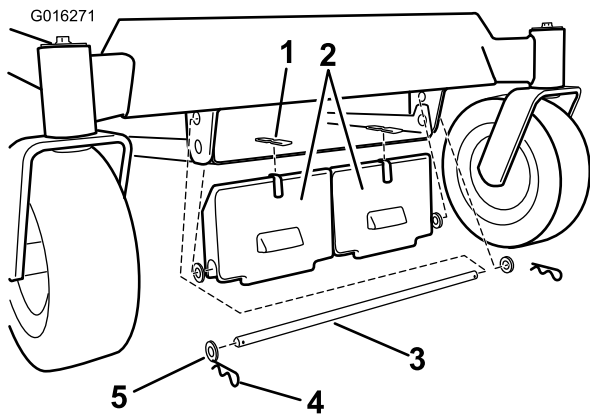


Figuur 1

1. Moer
2. Bout
3. Maaierbehuizing

2. Bevestig de kleefbumper aan het gewicht (Figuur 2).



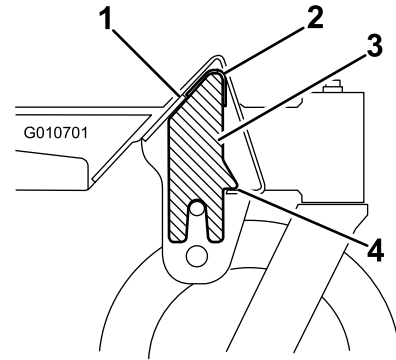


Figuur 2

- | | |
|----------------|----------|
| 1. Kleefbumper | 4. R-pen |
| 2. Voorgewicht | 5. Ring |
| 3. Stang | |

-
3. Bevestig de gewichten aan de voorzijde van het machineframe. Bevestig de gewichten met behulp van een stang, vier ringen en twee R-pennen zoals wordt getoond in Figuur 2.

Opmerking: Laat het voorgewicht tijdens het monteren rusten op het voorste lipje van de onderkant van het machineframe zoals wordt getoond in Figuur 3. Zo wordt het gewicht ondersteund terwijl u het aan de machine bevestigt. Zorg ervoor dat het gewicht niet losraakt terwijl u de steunstang monteert.



Figuur 3

- | | |
|--|--|
| 1. Doorsnede van de voorzijde van het machineframe | 3. Gewicht |
| 2. Bumper | 4. Laat het gewicht hierop rusten tijdens de montage |

Belangrijk: Als u het werktuig verwijdert, moet u het voorgewicht verwijderen zodat de machine stabiel blijft.

4. Voor machines met een maaierbehuizing: monteer de maaierbehuizing op de machine (Figuur 1).