



# Kit zavorra anteriore

## Tosaerba rider serie TITAN

N° del modello 79033

### Istruzioni di installazione

## Parti sciolte

Verificate che sia stata spedita tutta la componentistica, facendo riferimento alla seguente tabella.

Descrizione	Qté	Uso
Peso	2	Montate la zavorra.
Paraurti adesivo	2	
Asta	1	
Rondella (5/16 pollici)	4	
Coppiglia	2	

## Montaggio della zavorra

### ⚠ ATTENZIONE

L'accessorio modifica la distribuzione del peso della macchina. Azionare la macchina senza le zavorre anteriori può causare una condizione di instabilità che può risultare in una perdita di controllo.

Assicuratevi che le zavorre anteriori siano installate correttamente prima di azionare la macchina con l'accessorio.

1. Per macchine con una piastra inferiore della scocca del tosaerba, rimuovete i 2 dadi e i bulloni che fissano la parte anteriore della piastra inferiore della scocca del tosaerba alla macchina (Figura 1). Accertatevi che la bacinella sia installata, dopo avere fissato le zavorre.

**Nota:** Conservate i dadi e i bulloni per fissare in seguito la parte anteriore della piastra inferiore della scocca del tosaerba

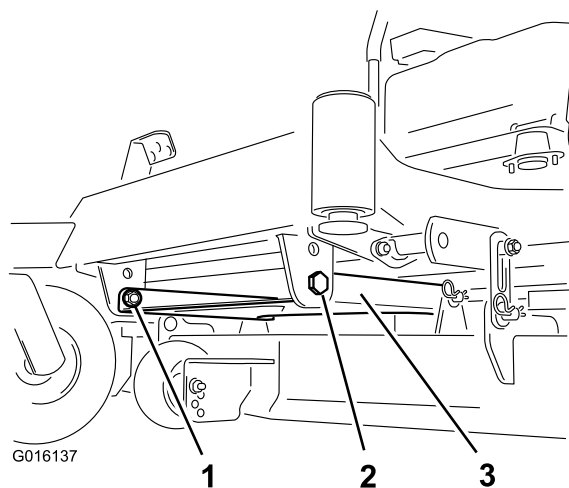
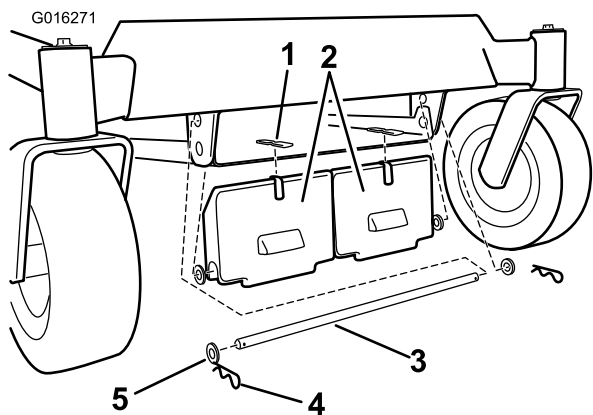


Figura 1

1. Dado
2. Bullone
3. Piastra inferiore della scocca del tosaerba

2. Applicare un paraurti adesivo sulla zavorra (Figura 2).



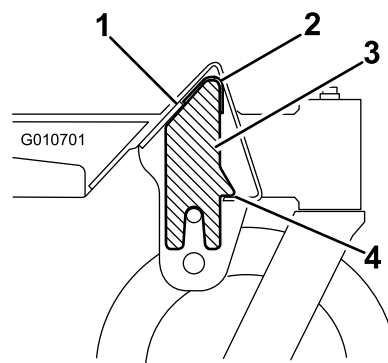


**Figura 2**

- |                      |              |
|----------------------|--------------|
| 1. Paraurti adesivo  | 4. Coppiglia |
| 2. Zavorra anteriore | 5. Rondella  |
| 3. Asta              |              |

3. Installate le zavorre nella parte frontale del telaio della macchina. Fissate le zavorre con un'asta, quattro rondelle e due coppiglie come illustrato in Figura 2.

**Nota:** Quando montate la zavorra anteriore, mettetela in appoggio sul bordo anteriore della parte inferiore del telaio, come illustrato in Figura 3. In questo modo, la zavorra rimarrà in posizione mentre voi la fissate alla macchina. Fate attenzione a non spostare la zavorra mentre installate l'asta di supporto.



**Figura 3**

- |  |  |
|--|--|
| 1. Sezione della parte anteriore del telaio della macchina | 3. Zavorra   |
| 2. Paraurti  | 4. Appoggiare qui la zavorra durante l'installazione |

**Importante:** Ogni volta che staccate l'accessorio, ricordate di staccare anche la zavorra anteriore per garantire una stabilità adeguata alla macchina.

4. Per macchine con una piastra inferiore della scocca del tosaerba, installate la piastra inferiore della scocca del tosaerba alla macchina (Figura 1).