



Kit masses avant

Tondeuse autoportée série TITAN

N° de modèle 79033

Instructions de montage

Pièces détachées

Reportez-vous au tableau ci-dessous pour vérifier si toutes les pièces ont été expédiées.

Description	Qté	Utilisation
Masse	2	Montez la masse.
Pare-chocs adhésif	2	
Tige	1	
Rondelle (5/16")	4	
Goupille fendue	2	

Montage de la masse

⚠ PRUDENCE

L'accessoire modifie la répartition du poids de la machine. L'utilisation de la machine sans monter les masses avant peut déstabiliser la machine et en faire perdre le contrôle.

Avant d'utiliser la machine avec l'accessoire, montez toujours les masses avant.

- Pour les machines avec logement de carter de plateau de coupe, retirez les 2 écrous et boulons qui fixent l'avant du logement du carter du plateau de coupe à la machine (Figure 1). Reposez le logement après avoir fixé les masses en place.

Remarque: Conservez les écrous et les boulons pour fixer l'avant du logement du carter plateau de coupe ultérieurement.

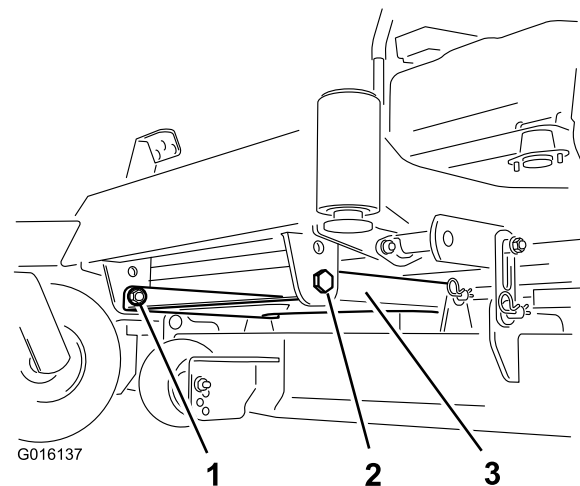


Figure 1

- Écrou
- Boulon
- Logement du carter du plateau de coupe

- Montez le pare-chocs adhésif sur la masse (Figure 2).



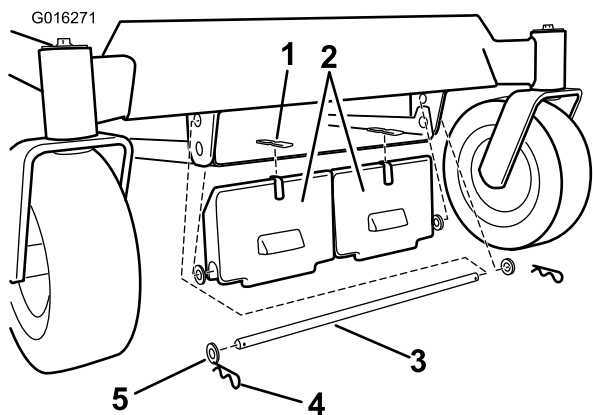


Figure 2

- | | |
|-----------------------|--------------------|
| 1. Pare-chocs adhésif | 4. Goupille fendue |
| 2. Masse avant | 5. Rondelle |
| 3. Tige | |

-
3. Montez les masses à l'avant du châssis de la machine. Fixez la masse avec une tige, quatre rondelles et deux goupilles fendues, comme montré à la Figure 2.

Remarque: Lors du montage de la masse avant, appuyez-la sur le rebord avant du dessous du châssis de la machine, comme illustré à la Figure 3. Cela permet de suspendre la masse pendant que vous la fixez à la machine. Veillez à ne pas déloger la masse pendant l'installation de la tige de support.

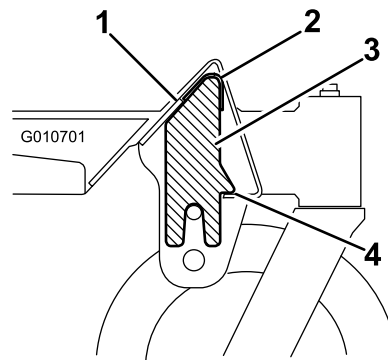


Figure 3

- | | |
|---|--|
| 1. Vue en coupe de l'avant du châssis de la machine | 3. Masse |
| 2. Pare-chocs | 4. Appuyez la masse ici pendant l'installation |

Important: Chaque fois que vous enlevez l'accessoire, pensez à retirer la masse avant afin de rétablir la stabilité de la machine.

4. Pour les machines avec logement du carter de plateau de coupe, montez le logement sur la machine (Figure 1).