



Etupainosarja

TITAN-sarjan ajoleikkuri

Mallinro: 79033

Asennusohjeet

Irralliset osat

Tarkista alla olevasta taulukosta, että kaikki osat on toimitettu.

Kuvaus	Määrä	Käyttökohde
Paino	2	Asenna paino.
Tarratyyny	2	
Tanko	1	
Aluslaatta (5/16 tuumaa)	4	
Sokkanaula	2	

Painon asennus

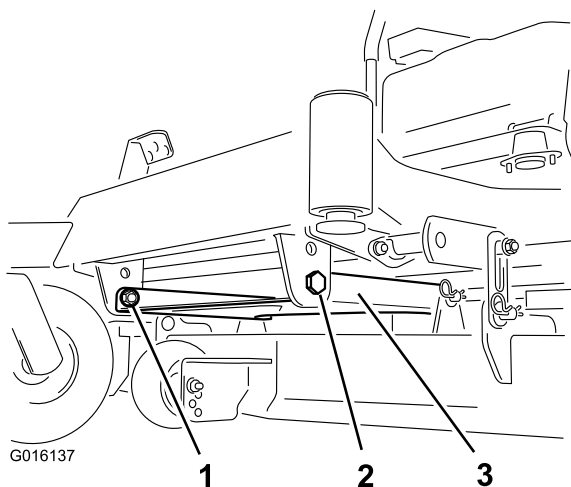
VAROITUS

Lisälaitte muuttaa koneen painojakaamaa. Jos laitetta käytetään ilman etupainoja, siitä voi tulla epävakaava, ja seurauksena voi olla ohjattavuuden menetys.

Varmista ennen lisälaitteellisen koneen käyttöä, että etupainot on asennettu siihen oikein.

1. Leikkuukotelokuvulla varustetut koneet: irrota kaksi mutteria ja pulttia, joilla leikkuukotelokuvun etuosaa on kiinnitetty koneeseen (Kuva 1). Varmista painojen kiinnittämisen jälkeen, että kupu asennetaan takaisin.

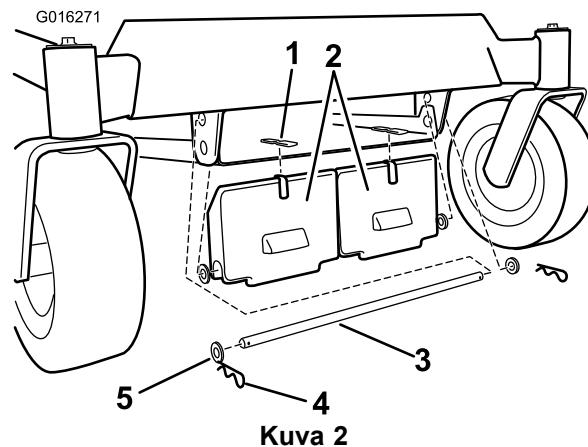
Huomaa: Säilytä mutterit ja pultit leikkuukotelokuvun etuosan myöhempää kiinnitystä varten.



Kuva 1

1. Mutteri
2. Pultti
3. Leikkuukotelokupu

2. Asenna painoon tarratyyny (Kuva 2).



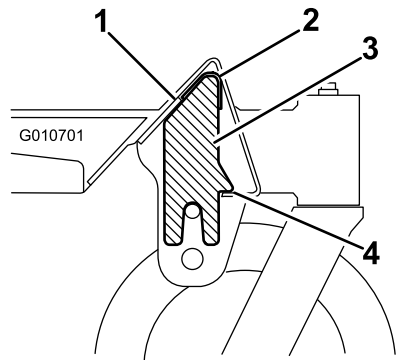
Kuva 2

1. Tarratyyny
2. Etupaino
3. Tanko
4. Sokka
5. Aluslaatta

3. Asenna painot koneen rungon etuosaan. Kiinnitä painot tangolla, neljällä aluslaattalla ja kahdella sokalla (Kuva 2).



Huomaa: Kun asennat etupainoa, anna sen olla koneen rungon alapuolen etureunaa vasten (Kuva 3). Se kannattelee painoa, kun sitä kiinnitetään koneeseen. Varo tukitankoa asennettaessa, ettei paino irtoa.



Kuva 3

- | | |
|---|--|
| 1. Leikkauskava koneen rungon etuosasta | 3. Paino |
| 2. Puskuri | 4. Anna painon olla tätä vasten asennuksen aikana. |

Tärkeää: Muista aina irrottaa etupaino samalla kun irrotat koneesta lisälaitteen, jotta koneessa säilyy oikea tasapaino.

4. Leikkuukotelokuvulla varustetut koneet: asenna leikkuukotelokupu koneeseen (Kuva 1).