



Løsdele

Brug skemaet herunder til at kontrollere, at alle dele er blevet leveret.

Beskrivelse	Antal	Anvendelse
Vægt	2	Monter vægten.
Selvklæbende kofanger	2	
Stang	1	
Spændeskive (5/16 tomme)	4	
Låseclips	2	

Montering af vægten

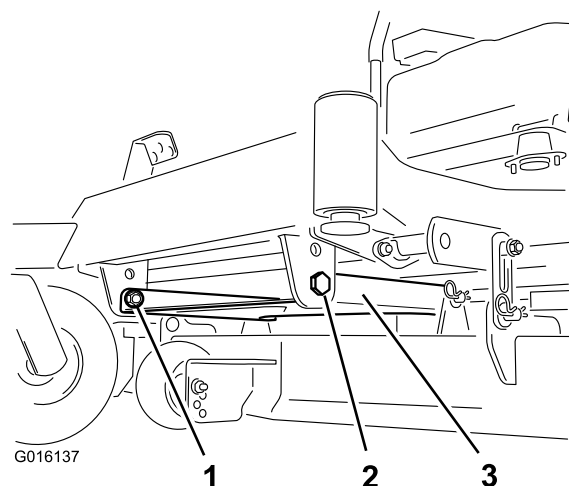
⚠ FORSIGTIG

Redskabet ændrer maskinens vægtfordeling. Betjening af maskinen uden forvægte kan resultere i ustabil tilstand og medføre, at du mister herredømmet.

Sørg for, at forvægtene er behørigt monteret før betjening af maskinen med redskabet.

1. For maskiner med bakke til plæneklipperskjold: fjern de 2 møtrikker og bolte, der fastgør forsiden af bakken til maskinen (Figur 1). Sørg for at montere bakken, når vægtene er fastgjort.

Bemærk: Gem møtrikkerne og boltene, og brug dem til at fastgøre bakkens forside senere.

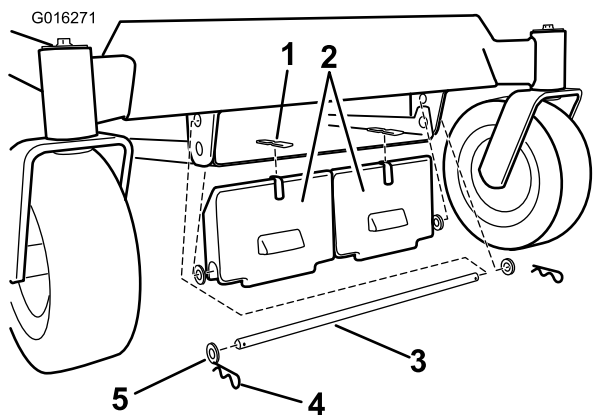


Figur 1

1. Møtrik
2. Bolt
3. Bakke til plæneklipperskjold

2. Monter en selvklæbende kofanger på vægten (Figur 2).



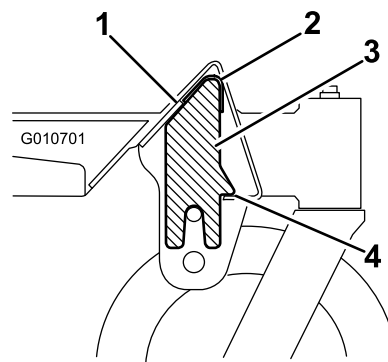


Figur 2

- | | |
|--------------------------|----------------|
| 1. Selvklæbende kofanger | 4. Låseclips |
| 2. Forvægt | 5. Spændeskive |
| 3. Stang | |

-
3. Monter vægtene på forsiden af maskinrammen. Fastgør vægtene med en stang, fire spændeskiver og to låseclips som vist i Figur 2.

Bemærk: Når forvægten monteres, skal den hvile på forreste kant af maskinstellets underside som vist i Figur 3. Dette vil få vægten til at hænge, mens du fastgør den til maskinen. Pas på, at du ikke kommer til at løsne vægten, når du monterer støttestangen.



Figur 3

- | | |
|----------------------------------|---|
| 1. Åbning foran på maskinstellet | 3. Vægt |
| 2. Kofanger | 4. Lad vægten hvile her under montering |

Vigtigt: Når du fjerner redskabet, skal du huske at fjerne forvægten, så maskinen får den korrekte stabilitet igen.

4. For maskiner med en bakke til plæneklipperskjold: monter bakken på maskinen (Figur 1).