



Count on it.

Bruksanvisning

Pro Force-lövblås

Groundsmaster® 360-traktorenheter

Modellnr 44547—Serienr 313000001 och högre

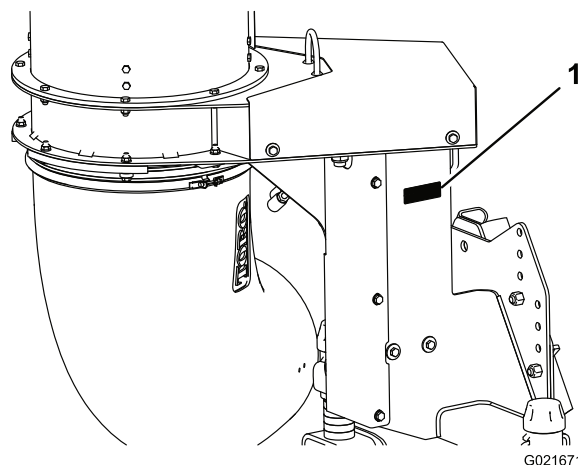


Denna produkt uppfyller alla relevanta europeiska direktiv. Mer information finns i den separata produktspecifika överensstämmelseförklaringen.

⚠ VARNING

KALIFORNIEN Proposition 65 Varning

Den här produkten innehåller en eller flera kemikalier som av den amerikanska delstaten Kalifornien anses orsaka cancer, fosterskador och andra fortplantningsskador.



Figur 1

1. Modell- och serienummer

Modellnr _____

Serienr _____

Introduktion

Lövblåsaren monteras på en åkmaskin och är avsedd att användas av yrkesförare som har anlitats för kommersiellt arbete. Den är främst konstruerad för att med hjälp av blåskraft rensa bort löv och skräp från större områden på väl underhållna parkgräsmattor, golfbanor, sportanläggningar och kommersiella anläggningar.

Läs den här informationen noga så att du lär dig att använda och underhålla produkten på rätt sätt, och för att undvika person- och produktskador. Du är ansvarig för att produkten används på ett korrekt och säkert sätt.

Du kan kontakta Toro direkt på www.Toro.com om du behöver information om produkter och tillbehör, hjälp med att hitta en återförsäljare eller om du vill registrera din produkt.

Kontakta en auktoriserad återförsäljare eller Toros kundservice och ha produktens modell- och serienummer till hands om du har behov av service, Toro originaldelar eller ytterligare information. Figur 1 visar var du finner produktens modell- och serienummer. Skriv in numren i det tomma utrymmet.

I den här bruksanvisningen anges potentiella risker och alla säkerhetsmeddelanden har markerats med en varningssymbol (Figur 2), som anger fara som kan leda till allvarliga personskador eller dödsfall om föreskrifterna inte följs.



Figur 2

1. Varningssymbol

TVÅ ANDRA ORD används också i den här bruksanvisningen för att markera information. **Viktigt** anger speciell teknisk information och **Observera** anger allmän information värd att notera.

⚠ VAR FÖRSIKTIG

Användaren kan förlora rätten att använda utrustningen om han eller hon gör ändringar eller modifikationer som inte uttryckligen har godkänts av den part som ansvarar för överensstämmelsen.

Innehåll

Introduktion	2
Säkerhet	3
Säker användning	3
Säkerhets- och instruktionsdekalering	5
Montering	6
1 Ta ut lövblåsen ur lådan	7
2 Montera drivaxeln på lövblåsens transmissionsaxel.....	8
3 Montera fästplattan på lövblåsens ram.....	9
4 Montera lövblåsen på traktorenheten	9
5 Montera avståndsbrutaren.....	10
6 Smörja maskinen	11
Produktöversikt	12
Reglage	12
Specifikationer	12
Körning	13
Säkerheten främst.....	13
Justera höjden på lövblåsens munstycke	14
Arbetstips.....	14
Underhåll	16
Smörjning	16
Kontrollera oljan i växellådan	16
Kontrollera munstycket.....	17
Justera munstyckeremmen	17
Förvaring	18

Säkerhet

Förmågan att kontrollera risker och förebygga olyckor beror på hur medveten, ansvarsfull och välutbildad den personal är som använder, transporterar, underhåller och förvarar maskinen. Felaktig användning eller felaktigt underhåll av maskinen kan leda till personskador eller dödsfall. Följ nedanstående säkerhetsföreskrifter för att minska denna risk för skador eller dödsfall.

Säker användning

Utbildning

- Läs bruksanvisningen och allt annat utbildningsmaterial. Om någon förare eller mekaniker inte kan läsa texten är det ägarens ansvar att förklara innehållet i materialet för honom eller henne.
- Lär dig hur man använder utrustningen på ett säkert sätt och bekanta dig med manöverorgan och säkerhetsskyltar.
- Alla förare och mekaniker måste få utbildning. Det är ägaren som ansvarar för att utbilda användarna.
- Låt aldrig barn eller personer som inte har fått nödvändig utbildning köra eller utföra underhåll på maskinen. Lokala föreskrifter kan begränsa användarens ålder.
- Ägaren/användaren kan förebygga och ansvarar för olyckor eller skador som han/hon utsätter sig själv och andra människor eller egendom för.

Förberedelser

- Undersök terrängen för att avgöra vilka tillbehör och redskap som krävs för att utföra arbetet på ett bra och säkert sätt. Använd endast tillbehör och redskap som har godkänts av tillverkaren.
- Bär lämpliga skyddskläder som hjälm, skyddsglasögon och hörselskydd. Långt hår och löst sittande kläder eller smycken kan fastna i rörliga delar.
- Inspektera området där maskinen ska köras ordentligt, och ta bort föremål som stenar, leksaker och ledningar som annars kan slungas omkring av maskinen.
- Se till så att kringstående håller sig på behörigt avstånd från arbetsområdet.
- Håll alla skydd och säkerhetsanordningar på plats. Om ett skydd eller en säkerhetsanordning inte fungerar eller om en dekal är skadad eller oläslig ska detta åtgärdas innan maskinen används. Dra också åt alla lösa muttrar, bultar och skruvar för att garantera att maskinen kan användas på ett säkert sätt.
- Kontrollera att säkerhetsbrytarna och skydden sitter fast ordentligt och fungerar som de ska. Kör inte maskinen om dessa inte fungerar som de ska.

Användning

- Använd inte lövblåsen när den inte är kopplad till ett bogserfordon.

- Var uppmärksam, sänk farten och var försiktig när du svänger. Titta bakåt och åt sidan innan du ändrar körriktning.
- Var uppmärksam på munstyckets riktning och vänd inte munstycket mot någon.
- Var extra försiktig när du lastar maskinen på eller av en släpvagn eller lastbil.
- Var försiktig när du närmar dig hörn med skymd sikt, buskage, träd eller andra objekt som kan försämra sikten.
- Kör inte motorn i ett trångt utrymme utan lämplig ventilation och rikta inte heller munstycket mot ett sådant utrymme. Avgaser är farliga och kan orsaka dödsfall.
- Det krävs koncentration för att använda maskinen. Du undviker att tappa kontrollen genom att:
 - Kör bara maskinen i dagsljus eller i bra belysning.
 - Kör långsamt och se upp för hål och andra dolda faror.
 - Kör inte nära sandgropar, diken, bäckar eller andra faror.
 - Sänk farten när du ska göra tvära svängar och när du ska svänga i sluttningar.
 - Undvik att starta och stanna plötsligt.
 - Titta bakåt och kontrollera att ingen befinner sig bakom maskinen innan du börjar backa.
 - Se upp för trafik när du kör nära eller korsar vägar. Lämna alltid företräde.
- Gå inte nära munstycksöppningen när maskinen används. Se till så att kringstående håller sig på avstånd från munstycksöppningen och rikta inte munstycket mot kringstående.
- Kör inte maskinen om du är påverkad av alkohol, läkemedel eller andra droger.
- Blixtnedslag kan leda till allvarliga personskador eller dödsfall. Om det blixtrar eller åskar i området ska maskinen inte användas. Sök skydd.
- Vänd inte runt maskinen om bogserfordonet får motorstopp eller om maskinen tappar fart och inte kan köra ända uppför en backe. Backa alltid bogserfordonet långsamt rakt nedför sluttningen.
- **Riskera inte skador!** Avbryt arbetet **om en person eller ett djur utan förvarning dyker upp i eller i närheten av användningsområdet.** Vårdslös körning kombinerat med ojämn terräng, rikoschetter eller felaktigt placerade säkerhetsskydd kan leda till skador från kringlungade föremål. Återuppta inte arbetet förrän området är fritt.
- Ta ut nyckeln ur tändningslåset när maskinen ska servas, justeras eller förvaras, så att inte motorn startas av misstag.
- Utför endast det underhåll som beskrivs i den här bruksanvisningen. Kontakta en auktoriserad Toro-återförsäljare vid eventuellt behov av större reparationer eller assistans.
- Minska brandrisken genom att hålla motorn fri från fett, gräs, löv och smutsansamlingar. Tvätta aldrig en varm motor eller några elektriska delar med vatten.
- Se till att maskinen är säker att använda genom att dra åt muttrar, bultar och skruvar. Kontrollera monteringsbultarna och muttrarna på fläktaxelns lager regelbundet så att de säkert är åtdragna enligt specifikationerna.
- Om motorn måste vara igång för att ett visst underhåll ska kunna utföras, ska klädesplagg, händer, fötter och andra kroppsdelar hållas borta från fläkten och alla rörliga delar.
- Håll händer och fötter borta från rörliga delar. Gör helst inga justeringar när motorn är igång.
- Håll alla delar i gott bruksskick och samtliga beslag åtdragna. Byt ut alla slitna eller skadade dekaleringar.
- Använd endast redskap godkända av Toro. Garantin kan upphöra att gälla om redskap som ej har godkänts används.

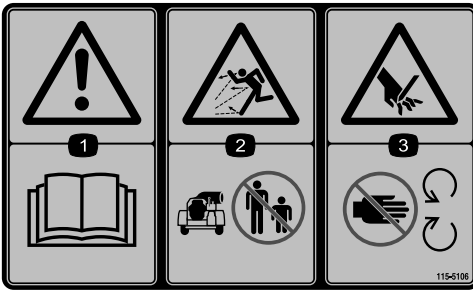
Underhåll och förvaring

- Parkera maskinen på ett plant underlag. Låt aldrig utbildade personer serva maskinen.
- Använd domkrafter för att stötta upp komponenter när det behövs.

Säkerhets- och instruktionsdekaler



Säkerhetsdekaler och säkerhetsinstruktioner är fullt synliga för föraren och finns nära alla potentiella farozoner. Dekaler som har skadats eller försvunnit ska bytas ut eller ersättas.



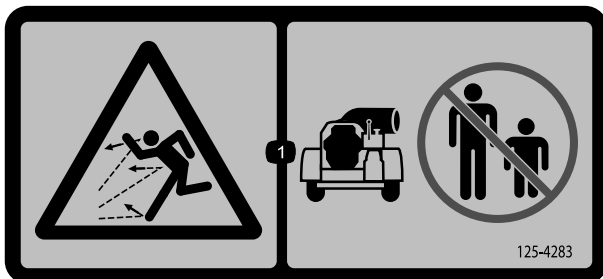
115-5106

1. Varning – läs *bruksanvisningen*.
2. Risk för utslungade föremål – håll kringstående på behörigt avstånd från maskinen.
3. Avkapnings-/avslitningsrisk för händer – håll avstånd till rörliga delar och se till att alla skydd sitter på plats.



119-0217

1. Varning – stäng av motorn, håll avstånd till rörliga delar och se till att alla skydd sitter på plats.



125-4283

1. Risk för utslungade föremål – håll kringstående på behörigt avstånd från maskinen.



115-5113

1. Varning – läs *bruksanvisningen* och använd hörsel- och ögonskydd.

Montering

Lösa delar

Använd diagrammet nedan för att kontrollera att alla delar finns med.

Tillvägagångssätt	Beskrivning	Antal	Användning
1	Inga delar krävs	–	Ta ut lövblåsen ur lådan
2	Drivaxel Rulltapp Skruv, 5/16 x 1 3/4 tum Låsmutter, 5/16 tum	1 1 2 2	Montera drivaxeln på lövblåsens transmissionsaxel
3	Fästplatta Skruv, 1/2 x 1 1/4 tum Låsmutter, 1/2 tum	1 4 4	Montera fästplattan på lövblåsens ram
4	Lövblåsenhet Låspinne Hårnålssprint	1 1 1	Montera lövblåsen på traktorenheten
5	Avståndsbytare Sensorplatta Vagnsbult (5/16 x 1 1/4 tum) Flänsmutter, 5/16 tum	1 1 2 2	Montera avståndsbytaren
6	Universalfett på litiumbas	Efter behov	Smörja maskinen

Media och extradelar

Beskrivning	Antal	Användning
Reservdelskatalog	1	Läses innan maskinen används.
Bruksanvisning	1	
Förarutbildningsmaterial	1	Ses innan maskinen tas i bruk.
Certifikat om överensstämmelse	1	Visar att maskinen följer CE-standarderna.

Obs: Vänster och höger sida på maskinen är lika med förarens vänstra respektive högra sida vid normal körning.

Obs: För att montera och köra lövblåsen måste traktorenheten vara en fyrhjuldriven maskin som är utrustad med en främre ram med snabbfäste, modell 30509, och antingen den elektriska tillbehörssatsen med artikelnummer 115-0019 eller styrspakssatsen, modell 31219.

1

Ta ut lövblåsen ur lådan

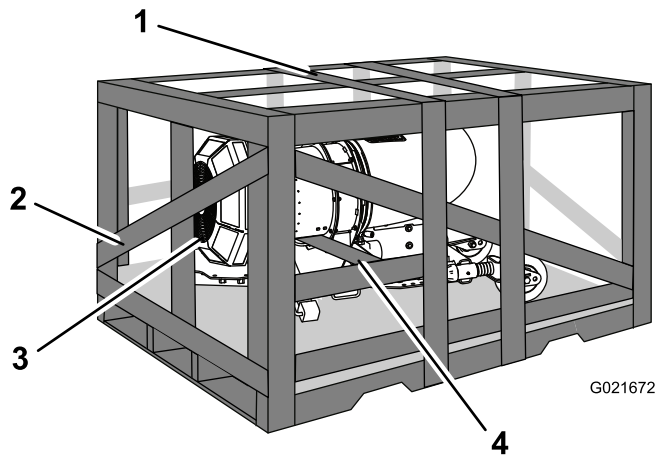
Inga delar krävs

Tillvägagångssätt

Följ anvisningarna för procedur 1 för att på bästa sätt ta ut lövblåsen ur lådan.

Viktigt: Innan lövblåsens ram lossas från leveranslådan eller lådan avlägsnas måste du montera en domkraft för att stabilisera lövblåsen.

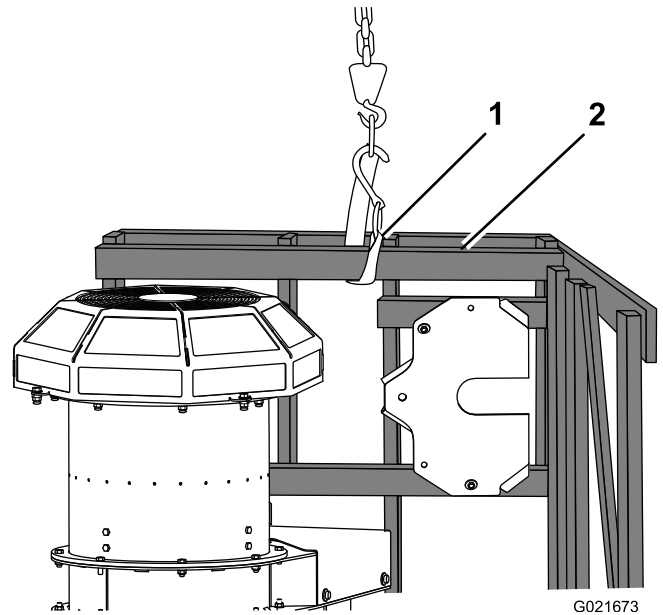
1. Avlägsna lådans överdel (Figur 3).



Figur 3

- | | |
|-------------------|----------------------------|
| 1. Lådans överdel | 3. Maskinens ovansida |
| 2. Lådans sida | 4. Bräda under blåsarhuset |

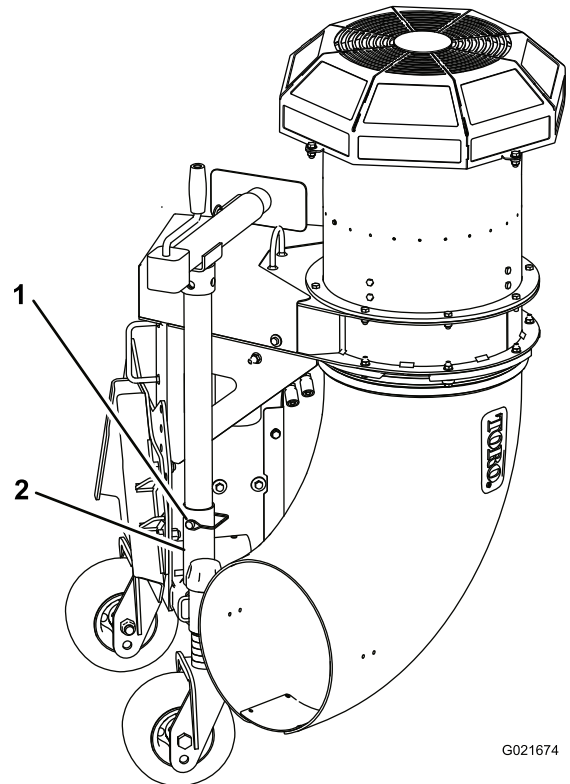
2. Ta bort sidan på lådan som maskinens ovansida ligger mot (Figur 3).
3. Ta bort brädan som ligger under blåsarhuset (Figur 3).
4. Fäst en lyftrem runt en av brädorna på lådans ovansida, 2 x 4, och lyft pallen tills lådan och lövblåsen står upp lodrätt (Figur 4).



Figur 4

- | | |
|------------|------------------------------|
| 1. Lyftrem | 2. Bräda på ovansidan, 2 x 4 |
|------------|------------------------------|

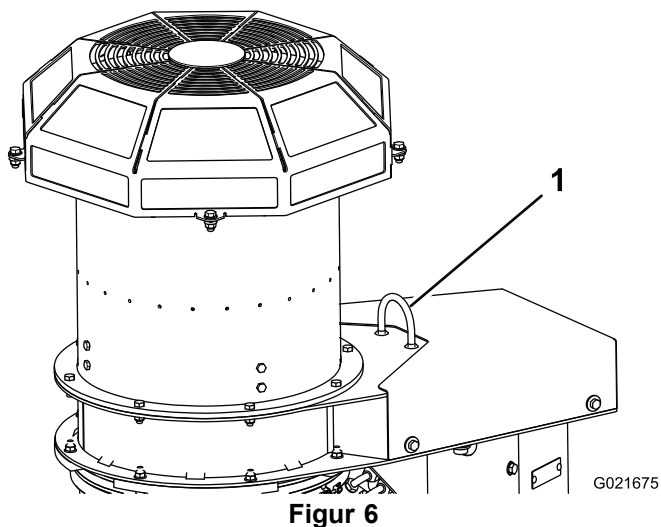
5. Ta bort låsstiftet som håller domkraftsröret på plats vid förvaringsröret (Figur 5). Ta bort domkraften från förvaringsläget.



Figur 5

- | | |
|-------------|-----------------|
| 1. Låsstift | 2. Domkraftsrör |
|-------------|-----------------|

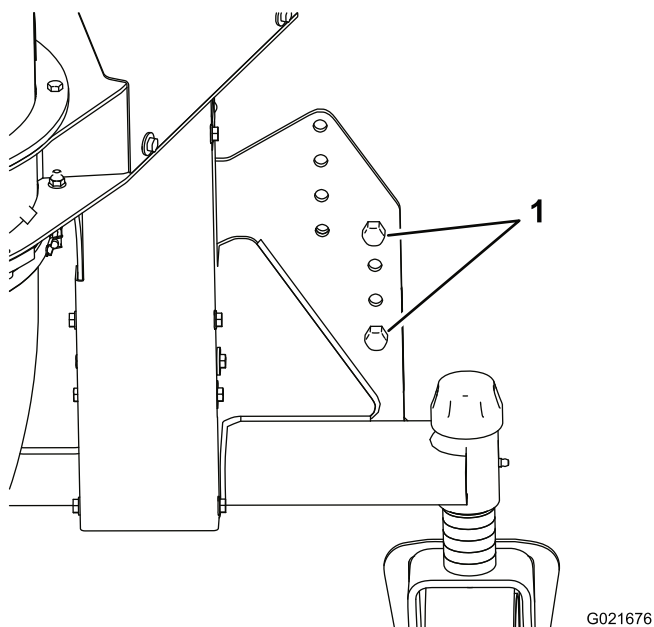
6. Ta bort remmen från lastpallen och fäst den i lyftögla på lövblåsen (Figur 6). Lyft på lövblåsen tills remmen sitter åt ordentligt.



Figur 6

1. Lyftögla

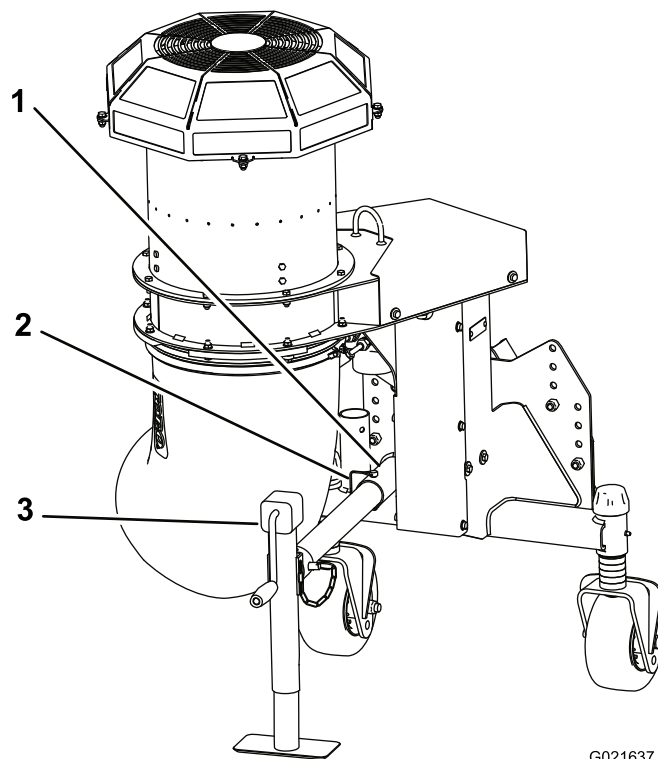
7. Ta försiktigt bort skruvarna som håller fast lövblåsen på träpallen. När du har tagit bort skruvarna skjuter du lådan bort från lövblåsen och sänker ned lövblåsen tills svänghjulen vidrör golvet men remmen fortfarande sitter åt ordentligt (Figur 7).



Figur 7

1. Skruvar

8. För in domkraftsröret i ramröret, rikta in hålen och fäst det på plats med låsstiftet (Figur 8).



Figur 8

1. Ramrör
2. Låsstift
3. Domkraft

9. Ta bort det kabelband som håller fast vevhandtaget vid veven på domkraften.
10. Veva ned domkraften tills domkraftsplattan är i jämnhöjd med däckerna på svänghjulen.
11. Ta bort remmen från lövblåsens lyftögla.

2

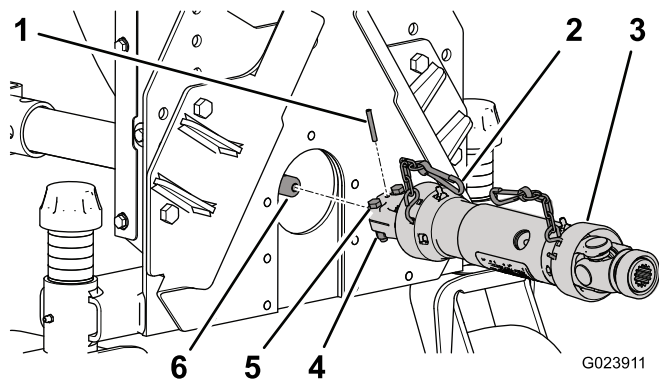
Montera drivaxeln på lövblåsens transmissionsaxel

Delar som behövs till detta steg:

1	Drivaxel
1	Rulltapp
2	Skruv, 5/16 x 1 3/4 tum
2	Låsmutter, 5/16 tum

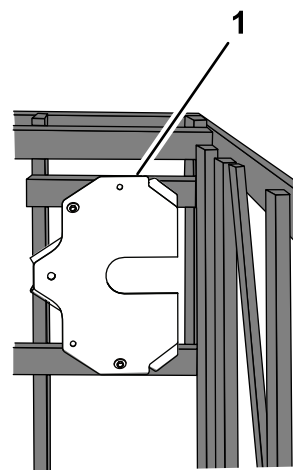
Tillvägagångssätt

1. Ta bort det kabelband som håller fast drivaxeln vid leveranslådan.
2. Sätt på drivaxeln på transmissionsaxeln. Rikta in monteringshålen i transmissionsaxeln mot hålen i drivaxeln och skjut ihop dem.



Figur 9

- | | |
|-----------------------|------------------------------|
| 1. Rulltapp | 4. Skruvar, 5/16 x 1 3/4 tum |
| 2. Säkerhetskedja (2) | 5. Låsmuttrar, 5/16 tum |
| 3. Drivaxel | 6. Transmissionsaxel |

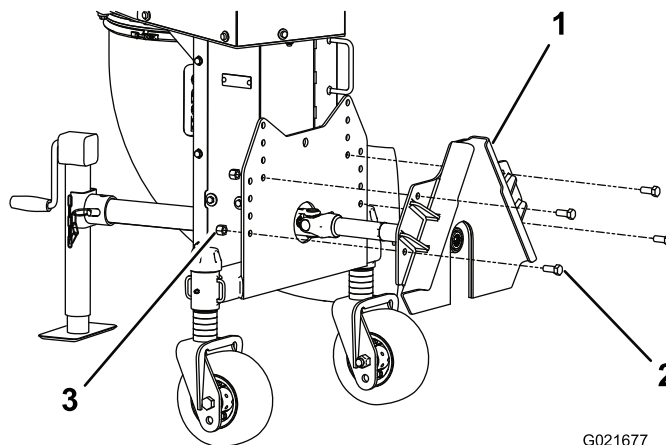


Figur 10

1. Fästplatta

- Säkra monteringen med en rulltapp (Figur 9).
- Säkra drivaxeln vid transmissionsaxeln med två 5/16 x 1 3/4 tums-skruvar och 5/16 tums-låsmuttrar (Figur 9).
- Dra åt skruvarna och muttrarna till 18–25 Nm.
- Ta bort det kabelband som håller ihop drivaxeln.
- Fäst säkerhetskedjan vid lövblåsens ram (Figur 9).

- Montera fästplattan på lövblåsens ram med fyra 1/2 x 1 1/4 tums-skruvar och fyra 1/2 tums-låsmuttrar (Figur 11). Använd de nedre hålen på fästplattan för monteringen. Dra åt skruvarna till 92–113 Nm.



Figur 11

- | | |
|---------------|------------------|
| 1. Fästplatta | 3. Låsmutter (4) |
| 2. Skruv (4) | |

3

Montera fästplattan på lövblåsens ram

Delar som behövs till detta steg:

1	Fästplatta
4	Skruv, 1/2 x 1 1/4 tum
4	Låsmutter, 1/2 tum

Tillvägagångssätt

- Ta bort skruvarna som håller fast fästplattan på ramen (Figur 10).

4

Montera lövblåsen på traktorenheten

Delar som behövs till detta steg:

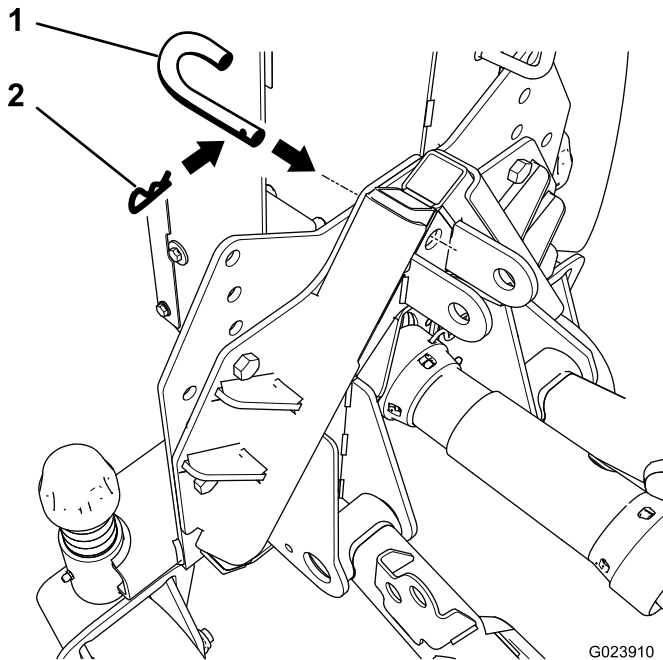
1	Lövblåsenhet
1	Låspinne
1	Hårnålssprint

Tillvägagångssätt

1. Ta bort eventuella redskap från maskinens framsida.
2. Flytta traktorenheten till rätt läge bakom redskapshållaren.
3. Höj upp traktorenhetens hållare i redskapshållaren.

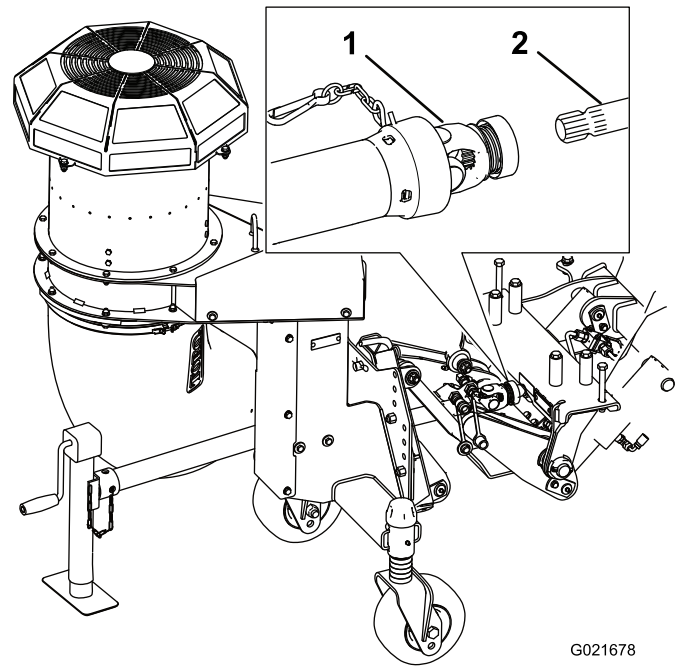
Obs: Det går lättare att montera redskapshållaren om domkraften är något högre upp än svänghjulen.

4. För in låspinnen genom redskapshållaren och fäst den med en hårnålssprint (Figur 12).



Figur 12

1. Låspinne
2. Hårnålssprint



Figur 13

1. Drivaxel
2. Snabbkopplingsramens axel

6. Fäst säkerhetskedjan på snabbkopplingsramen (Figur 13).
7. Ta bort dammpluggarna från hydraulkopplingarna och kontrollera att kopplingarna är fria från smuts och andra föroreningar.
8. Anslut hydraulslangkopplingarna på redskapet till hydraulkopplingarna på den bakre extrahydraulsatsen på traktorenheten.

Viktigt: När hydraulslangkopplingarna har kopplats bort ska du rengöra dammpluggarna och sedan sätta tillbaka dem så att inga föroreningar kan komma in i något av hydraulsystemen.

5

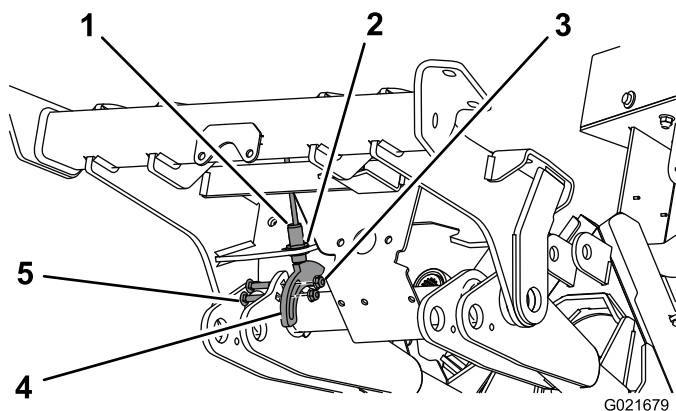
Montera avståndsbrytaren

Delar som behövs till detta steg:

1	Avståndsbrytare
1	Sensorplatta
2	Vagnsbult (5/16 x 1 1/4 tum)
2	Fläsmutter, 5/16 tum

Tillvägagångssätt

1. Montera avståndsbrytaren löst med hjälp av hålet i botten på den främre ramen samt brickorna och kontramuttrarna (Figur 14).



Figur 14

- | | |
|----------------------------|---------------------|
| 1. Avståndsbrytare | 4. Vagnsbult (2) |
| 2. Kontramutter och bricka | 5. Sensorplatta (2) |
| 3. Fläsmutter (2) | |

Obs: När traktorenheten konverteras tillbaka till en gräsklippare aktiveras inte kraftuttaget när det främre redskapet är i det fullt upphöjda läget. För att starta gräsklipparen måste det främre redskapet vara helt nedsänkt.

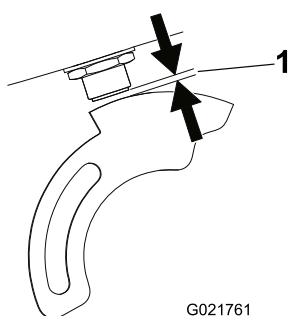
6

Smörja maskinen

Delar som behövs till detta steg:

Efter behov	Universalfett på litumbas
-------------	---------------------------

- Montera sensorplattan löst på den vänstra lyftarmen med två 5/16 x 1 1/4 tums-vagnsbultar och fläsmuttrar. Dra inte åt kontramuttrarna ännu. Placera sensorplattan i enlighet med Figur 14. Se till att brytaren inte är i kontakt med sensorplattan.
- Starta maskinen och höj upp lövblåsen. Stanna maskinen.
- Justera sensorplattan så att den är inriktad mot avståndsbrytaren och dra åt muttrarna till vagnsbulten. Se till att den inte kommer i kontakt med avståndsbrytaren.
- Justera avståndsbrytaren upp eller ned med hjälp av kontramuttrarna tills avståndet mellan brytarkolven och sensorplattan är 3,8–4,3 mm (Figur 15). Dra åt kontramuttrarna till 20 Nm när detta avstånd har uppnåtts.



Figur 15

- 3,8–4,3 millimeters avstånd

- Anslut ledningarna från avståndsbrytaren till uppåtbrytaren på det främre redskapet på den elektriska tillbehörssatsen för Groundsmaster 360.
- Om brytaren är korrekt justerad ska lövblåsen stängas av när den höjs upp.

Produktöversikt

Reglage

Brytare för att höja/sänka det främre redskapet

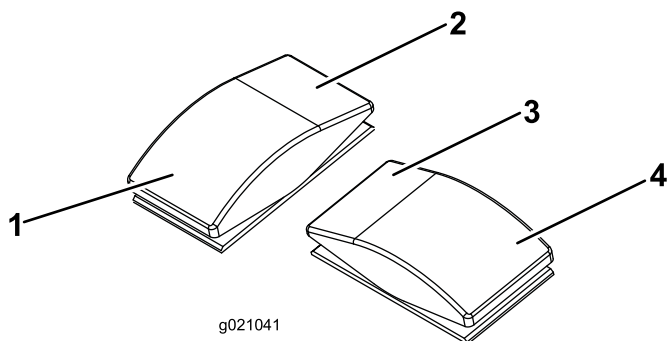
Tryck ned ena änden av vippbrytaren för att höja eller sänka det främre redskapet (Figur 16).

⚠ VARNING

Om du håller ned för att stänga av eller den nedre omkopplaren på det främre redskapet kan detta orsaka en avsevärd skada på hydraulsystemet och leda till skador på det främre redskapet.

Brytare för munstyckeriktning

Tryck ned ena änden av vippbrytaren för att vrida munstycket i önskad riktning (Figur 16).

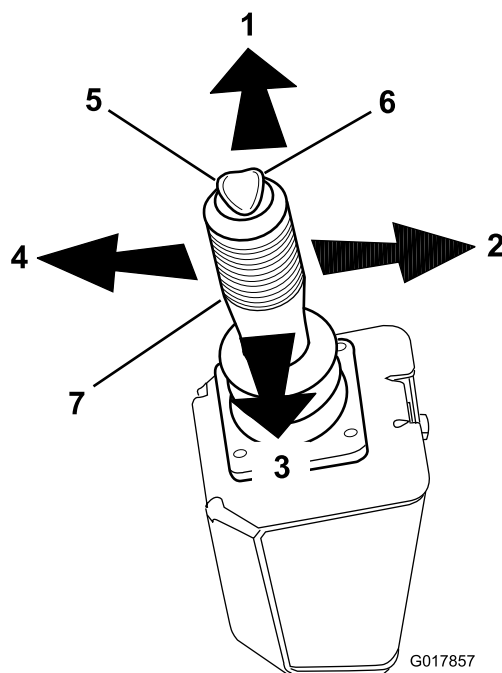


Figur 16

1. Tryck för att låta det främre redskapet sväva nedåt. Håll ned för att stänga av.
2. Höj och håll upp det främre redskapet
3. Vrid lövblåsens munstycke åt höger
4. Vrid lövblåsens munstycke åt vänster

Styrspak (tillval)

Obs: Vad som är höger respektive vänster baseras på normal arbetsställning.



Figur 17

1. Styrspak framåt
2. Styrspak höger
3. Styrspak bakåt
4. Styrspak vänster
5. Vänster vippknapp
6. Höger vippknapp
7. Styrspak

Styrspakrörelse	Funktion
Framåt	Sänker ned lövblåsen
Bakåt	Höjer upp lövblåsen
Vänster	Vrider lövblåsens munstycke åt vänster
Höger	Vrider lövblåsens munstycke åt höger
Vippa åt vänster	Använd inte denna funktion
Vippa åt höger	Använd inte denna funktion

Specifikationer

Vikt	171 kg
------	--------

Körning

Obs: Vänster och höger sida på maskinen är lika med förarens vänstra respektive högra sida vid normal körning.

Säkerheten främst

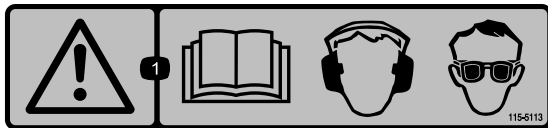
Läs noga alla säkerhetsanvisningar och -dekaleringar i säkerhetsavsnittet. Genom att känna till denna information kan du och eventuella kringstående undgå skada.

Vi rekommenderar att skyddsutrustning används för ögon, öron, fötter och huvud.

⚠ VAR FÖRSIKTIG

Denna maskin ger ljudnivåer vid förarens öra som överstiger 85 dBA och kan orsaka hörselskador vid längre arbetspass.

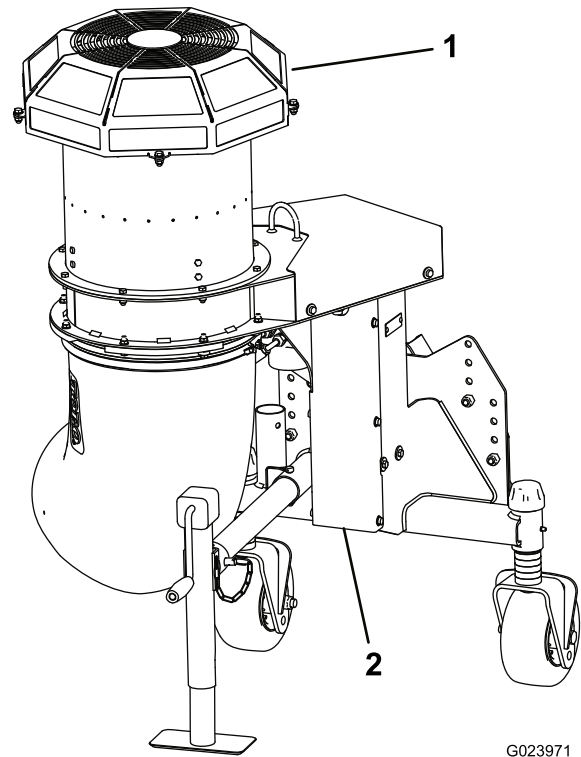
Använd hörselskydd när du kör denna maskin.



Figur 18

⚠ VAR FÖRSIKTIG

Kör aldrig lövblåsen utan att alla skydd sitter på plats (Figur 19).



Figur 19

G023971

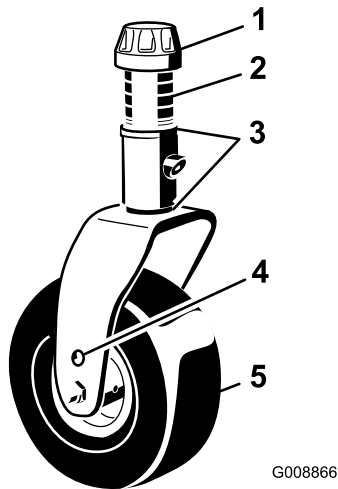
1. Fläktskydd

2. Skydd för växellåda

Justera höjden på lövblåsens munstycke

Lövblåsens munstycke kan användas på 114–216 millimeters höjd. Ställ in höjden på lövblåsens munstycke genom att placera svänghjulsaxlarna i hjulgafflarnas övre eller nedre hål och lägga till eller ta bort samma antal distanser från hjulgafflarna.

1. Starta motorn och höj upp lövblåsen från marken så att svänghjulen kan bytas. Stäng av motorn och ta ur nyckeln när lövblåsen har höjts upp.
2. Placera svänghjulsaxlarna i samma hål på bågge hjulgafflarna (Figur 20). Använd monteringshålen på den lägre hjulgaffelns axel för att öka höjden på lövblåsens munstycke.



Figur 20

- | | |
|-------------------|----------------------|
| 1. Spännlock | 4. Axelmonteringshål |
| 2. Distansbrickor | 5. Svänghjul |
| 3. Mellanlägg | |

3. Ta bort spännlocket från spindelaxeln (Figur 20) och skjut ut spindeln ur svänghjulsarmen. Placera de två mellanlägg (1/8 tum) på spindelaxeln såsom de satt från början. Dessa mellanlägg är nödvändiga för att man ska erhålla jämn höjd över lövblåsens hela bredd. Skjut på ett lämpligt antal 1/2 tums-distansbrickor på spindelaxeln för att uppnå önskad höjd. Skjut sedan på brickan på axeln.
4. Skjut svänghjulsspindeln genom svänghjulsarmen. Montera mellanläggen (såsom de satt från början) och de återstående distansbrickorna på spindelaxeln. Sätt tillbaka spännlocket så att allt sitter stadigt.

Arbetstips

⚠ VARNING

Luften som blåses ut är kraftfull och kan orsaka skador eller göra så att användaren tappar fotfästet.

- Gå inte nära munstycksöppningen när maskinen används.
- Håll kringstående på avstånd från munstycksöppningen när maskinen används.

⚠ FARA

OM MASKINEN VÄLTER KAN DET ORSAKA ALLVARLIGA PERSONSKADOR ELLER DÖDSFALL.

- Använd **ALDRIG** maskinen i branta backar.
- Kör rakt uppför och nedför backar, aldrig tvärgående.
- Starta och stanna inte plötsligt vid körning uppför eller nedför en backe.
- Se upp för hål i terrängen och andra dolda faror. Kör inte nära diken, bäckar eller stup för att undvika att maskinen välter eller att du förlorar kontrollen över den.
- Backa långsamt nedför slutningen om bogserfordonet stannar när du kör uppför en backe. Försök inte vända.
- Öva dig på att använda lövblåsen. Vi rekommenderar att du blåser skräpet i samma riktning som vinden blåser. På det viset förhindrar du att materialet blåser tillbaka in i det rensade området.
- Var uppmärksam, sänk farten och var försiktig när du svänger. Titta bakåt och åt sidan innan du ändrar körriktning.
- Var uppmärksam på munstyckets riktning och vänd inte munstycket mot någon.
- Var försiktig när du närmar dig hörn med skydd sikt, buskage, träd eller andra objekt som kan försämra sikten.
- Se till att det finns tillräckligt med utrymme ovanför dig innan du kör under föremål (t.ex. grenar, dörrar eller elledningar) och var försiktig så att de inte kommer i kontakt med gallret på lövblåsen.
- Sänk farten när du ska göra tvärsvingar och när du ska svänga i slutningar.
- Titta bakåt och kontrollera att ingen befinner sig bakom maskinen innan du börjar backa.
- Kör inte motorn i ett trångt utrymme utan lämplig ventilation och rikta inte heller munstycket mot ett sådant utrymme. Avgaser är farliga och kan orsaka dödsfall.
- Var försiktig när du blåser runt nyanlagda gräsmattor eftersom luftens kraft kan slita upp gräset.

- Gå inte nära munstycksöppningen när maskinen används. Se till så att kringstående håller sig på avstånd från munstycksöppningen och rikta inte munstycket mot kringstående.
- **Riskera inte skador!** Avbryt arbetet **om en person eller ett djur utan förvarning dyker upp i eller i närheten av användningsområdet.** Vårslös körning i kombination med ojämn terräng, studsning eller felaktigt placerade skydd kan orsaka personskador till följd av utslungade föremål. Återuppta inte arbetet förrän området är fritt.

Viktigt: Höj upp lövblåsen före transport. Om du låter munstycket vara nedsänkt vid transport kan det stöta emot marken och skadas.

Underhåll

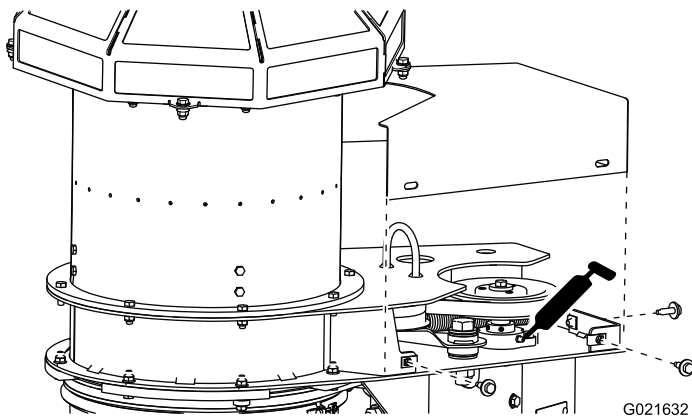
Smörjning

Serviceintervall: Var 50:e timme

Lövblåsen har lager och bussningar som måste smörjas regelbundet. Om maskinen används under normala omständigheter ska bussningarna smörjas med universalfett nr 2 på litiumbas var 50:e körtimme. Smörj nipplarna omedelbart efter varje tvätt, oavsett vilket intervall som anges.

Smörjpunkterna är följande:

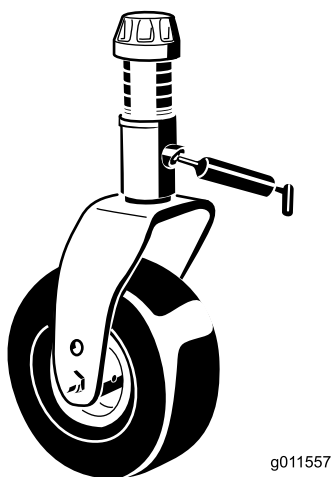
Drivskiva (Figur 21)



Figur 21

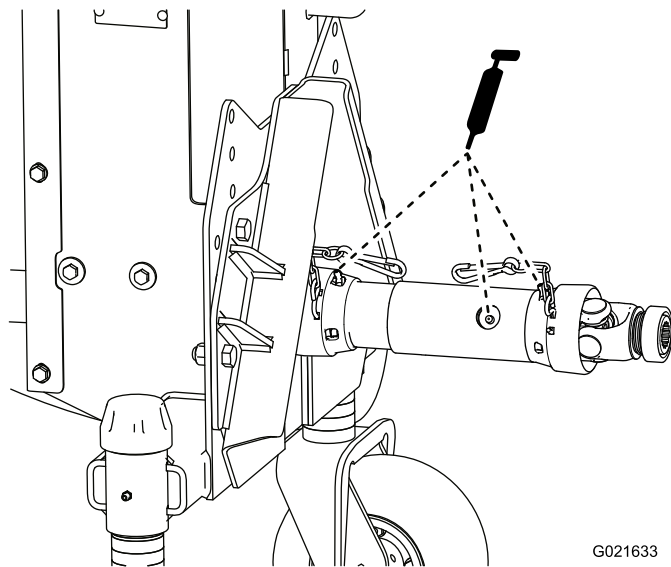
Visas med locket borttaget

Svänghjulsaxel (2) (Figur 22)



Figur 22

Drivaxel (Figur 23)

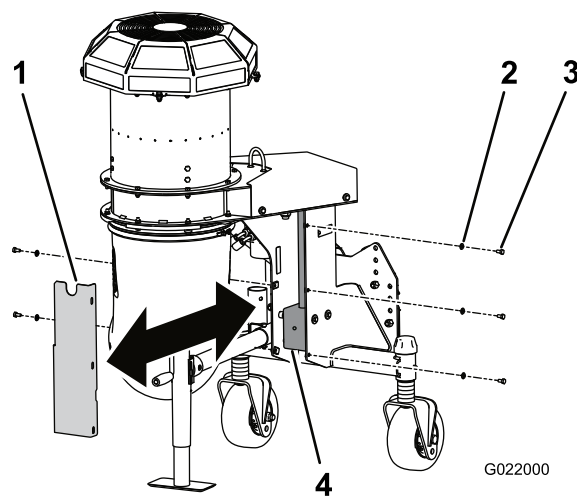


Figur 23

Kontrollera oljan i växellådan

Serviceintervall: Var 50:e timme

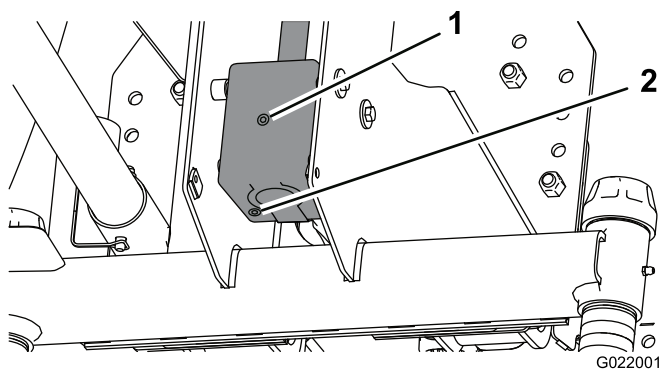
1. Placera maskinen och lövblåsen på en jämn yta och sänk ned lövblåsen.
2. Ta bort de fem skruvar och brickor som håller fast växellådans lock på lövblåsen (Figur 24).



Figur 24

- | | |
|-----------|--------------|
| 1. Lock | 3. Skruv |
| 2. Bricka | 4. Växellåda |

3. Avlägsna locket så att du ser lövblåsens växellåda (Figur 24).
4. Ta bort kontroll-/påfyllningspluggen på växellådans sida (Figur 25).



Figur 25

1. Kontroll-/påfyllningsplugg 2. Avtappningsplugg

5. Kontrollera att oljenivån är ända upp till plugghållet i växellådan. Om oljenivån är låg fyller du på med olja av typen SAE 80-90 för viktväxlar ända upp till hålet. Växellådans kapacitet är 207 ml.
6. Sätt tillbaka kontroll-/påfyllningspluggen på växellådan.
7. Sätt tillbaka locket.

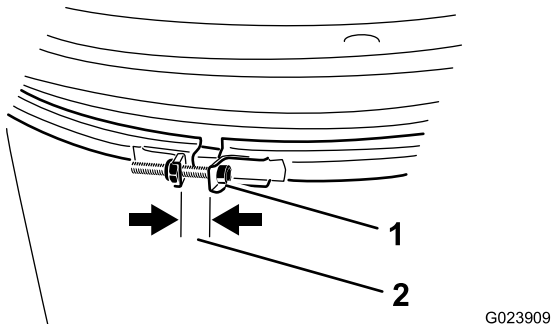
Kontrollera munstycket

Serviceintervall: Varje användning eller dagligen

Kontrollera munstycksklämman

Kontrollera dagligen att munstycksklämman (Figur 26) sitter åt ordentligt. Om munstycket dras över hinder eller genom sänkor i terrängen kan det lossa från klämman. Dra åt klämmans fästdon så att ett mellanrum på 1,3 cm upprätthålls.

Obs: Munstycket ska kunna rotera fritt när det flyttas för hand.

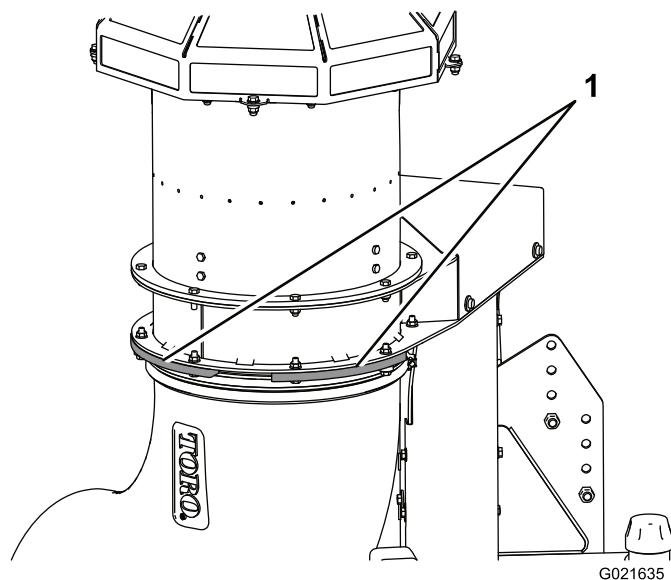


Figur 26

1. Munstycksklämma 2. Avstånd på 1,3 cm

Rengöra munstycksguiderna

Kontrollera och ta bort gräs, jord eller smuts som eventuellt ansamlats runt och inuti munstycksguiderna (Figur 27). Om inte munstycksguiderna hålls rena från smuts kan inte munstycket rotera fritt, vilket kan leda till att motor stannar.



Figur 27

1. Munstycksguider

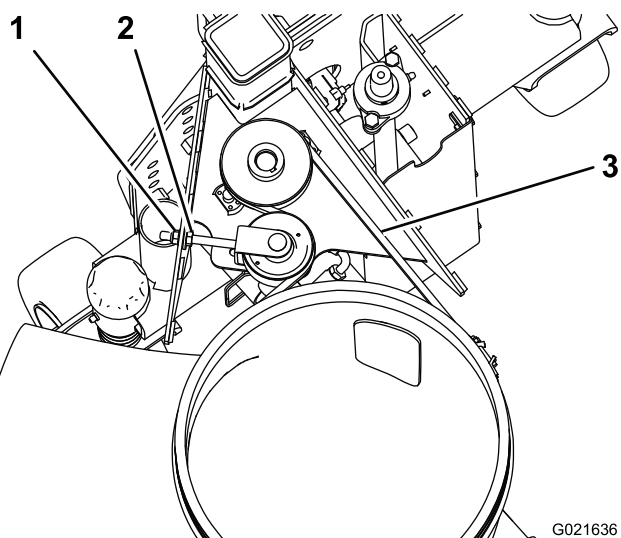
Justera munstyckeremmen

Serviceintervall: Efter de första 8 timmarna

Var 50:e timme

Remmen behöver justeras om den slirar när du byter riktning på munstycket.

1. Kontrollera spänningen genom att trycka ned remmen i mitten på dess längsta utsträckt del med en kraft på 30 Nm (Figur 28). Remmen ska böjas ned 4,8 mm. Fortsätt till nästa steg om nedböjningen inte är korrekt. Om den är korrekt kan arbetet fortsättas.



Figur 28

1. Flänsmutter 3. Tryck ned remmen här
2. Sexkantsmutter

2. Om du behöver dra åt remmen lossar du på sexkantsmuttern och drar åt flänsmuttern tills önskad remspänning uppnås (Figur 28). Dra inte åt för hårt.
3. Dra åt sexkantsmuttern för att säkra justeringen.

Förvaring

1. Avlägsna gräsklipp, smuts och smörja från alla utvändiga delar på maskinen.

Viktigt: Tvätta maskinen med ett mildt rengöringsmedel och vatten. Högtryckstvätta inte maskinen. Använd inte alltför mycket vatten.

2. Kontrollera och dra åt alla bultar, muttrar och skruvar. Reparera eller byt ut skadade eller defekta delar.
3. Måla i lackskador och bara metallytor. Färg finns att köpa hos din närmaste auktoriserade serviceverkstad.
4. Förvara maskinen i ett rent och torrt garage eller lagerutrymme. Använd domkraften för att förvara lövblåsen i upprätt läge. Lägg inte ned lövblåsen på marken.

Försäkran om inbyggnad

The Toro Company, 8111 Lyndale Ave. South, Bloomington, MN, USA försäkrar att följande enheter överensstämmer med nedanstående direktiv, förutsatt att de monteras i enlighet med medföljande anvisningar på vissa Toro-modeller enligt vad som anges i relevant deklARATION om överensstämmelse.

Modellnr	Serienr	Produktbeskrivning	Fakturabeskrivning	Allmän beskrivning	Direktiv
44547	313000001 och högre	Pro Force-lövblås	PROFORCE-BLÅSARE-GM360	Lövblås	2006/42/EG, 2000/14/EG

Relevant teknisk dokumentation har sammanställts enligt kraven i Del B i Bilaga VII i 2006/42/EG.

Vi åtar oss att vidarebefordra, enligt förfrågningar från nationella myndigheter, relevant information om detta delvis färdigställda verktyg. Vidarebefordringen sker elektroniskt.

Verktyget ska inte idrifttas förrän det har monterats på lämpliga Toro-modeller enligt anvisningarna i tillhörande deklARATION om överensstämmelse och i enlighet med alla andra tillgängliga anvisningar, efter vilket verktyget kan sägas överensstämma med alla relevanta direktiv.

Intygas:



David Klis
Senior Engineering Manager
8111 Lyndale Ave. South
Bloomington, MN 55044, USA
September 26, 2013

Teknisk EU-kontakt:

Peter Tetteroo
Toro Europe NV
B-2260 Oevel-Westerloo
Belgium

Tel. 0032 14 562960
Fax 0032 14 581911



Toros heltäckande garanti

Begränsad garanti

Fel och produkter som omfattas

The Toro Company och dess dotterbolag Toro Warranty Company garanterar gemensamt, och i enlighet med ett avtal dem emellan, att din Toro-produkt ("produkten") är utan material- och tillverkningsfel i två år eller 1 500 arbetstimmar*, beroende på vilket som inträffar först. Den här garantin gäller för alla produkter förutom luftare (och för dem finns det separata garantiförklaringar). Om ett fel som omfattas av garantin föreligger, kommer vi att reparera produkten utan kostnad. Detta omfattar feldiagnos, utförande av arbetet, reservdelar och transport. Denna garanti börjar gälla det datum då produkten levereras till den ursprungliga köparen i återförsäljarledet. * Produkten är försedd med en timmätare.

Anvisningar för garantiservice

Du är ansvarig för att meddela produkt-distributören eller den auktoriserade återförsäljaren som du köpte produkten av så snart du tror att ett fel som omfattas av garantin föreligger. Om du behöver hjälp med att hitta en produkt-distributör eller auktoriserad återförsäljare, eller om du har några frågor som rör dina rättigheter och skyldigheter beträffande garantin, kan du kontakta oss på:

Toro Commercial Products Service Department
Toro Warranty Company
8111 Lyndale Avenue South
Bloomington, MN 55420-1196 USA
+1-952-888-8801 eller +1-800-952-2740
E-post: commercial.warranty@toro.com

Ägarens ansvar

Som ägare till produkten är du ansvarig för att utföra det underhåll och de justeringar som krävs, i enlighet med anvisningarna i *bruksanvisningen*. Om du inte utför det underhåll och de justeringar som krävs kan detta leda till att ett eventuellt garantianspråk inte godkänns.

Produkter och fel som inte omfattas

Det är inte alla produkt- eller funktionsfel som kan inträffa under garantiperioden som beror på material- eller tillverkningsfel. Den här garantin omfattar inte följande:

- Produktfel som orsakats av att andra reservdelar än Toro-originaldelar har använts eller av att extra, modifierade tillbehör och produkter som inte har tillverkats av Toro har monterats och använts. I vissa fall erbjuder tillverkaren en separat garanti för sådana produkter.
- Produktfel som orsakas av underlåtenhet att utföra det underhåll och/eller de justeringar som rekommenderas. Garantianspråk kan komma att underkännas om Toro-produkten inte underhålls i enlighet med anvisningarna i stycket Rekommenderat underhåll i *bruksanvisningen*.
- Produktfel som orsakas av felaktig, slarvig eller vårdslös användning av produkten.
- Slitdelar som förbrukas vid användning, förutom om dessa visar sig vara defekta. Exempel på slitdelar som förbrukas eller slits ut vid normal användning av produkten omfattar, men är inte begränsade till, bromsklossar, bromsbelägg, lamellbelägg, knivar, cylindrar, valsar och lager (tätade eller smörjbara), underknivar, tändstift, svänghjul och svänghjulsager, däck, filter, remmar samt vissa sprutkomponenter som membran, munstycken och backventiler m.m.
- Fel som orsakats av yttre påverkan. Yttre påverkan omfattar, men är inte begränsat till, väder, förvaringsomständigheter, föroreningar, användning av bränslen, kylvätskor, smörjmedel, tillsatser, konstgödningsmedel, vatten eller kemikalier m.m. som ej har godkänts.
- Fel eller problem med prestandan på grund av att bränslen (t.ex. bensin, diesel eller biodiesel) som inte uppfyller respektive industristandarder har använts.

- Normalt förekommande buller, vibrationer, slitage och försämringar.
- Normalt slitage omfattar, men är inte begränsat till, skador på säten till följd av slitage eller nötning, slitage på målade ytor, repor på dekalor eller fönster m.m.

Reservdelar

Reservdelar som planeras att bytas ut i förbindelse med nödvändigt underhåll omfattas endast av garantin under perioden fram till den planerade tidpunkten för utbytet av delen. Delar som byts ut i enlighet med den här garantin omfattas av garantin under hela den återstående produktgarantin och tillfaller Toro. Toro fattar det slutliga beslutet om huruvida en befintlig del eller enhet ska repareras eller bytas ut. Toro har rätt att använda omarbetade reservdelar vid garantireparationer.

Garanti för djupurladdnings- och litiumjonbatterier:

Djupurladdnings- och litiumjonbatterier har en total livslängd på ett visst antal kilowattimmar. Användnings-, laddnings- och underhållstekniker kan förlänga eller minska den totala batterilivslängden. I och med att batterierna i produkten används minskar gradvis mängden användbart arbete mellan laddningsintervallerna tills dess att batteriet är helt urladdat. Ansvaret för att ersätta urladdade batterier, på grund av normal användning, faller på produktens ägare. Batterierna måste kanske bytas ut under garantiperioden, och det sker då på ägarens bekostnad. Observera (endast litiumjonbatterier): Garantin för litiumjonbatterier är begränsad och beräknas proportionellt från år tre till fem baserat på användningstid och antal förbrukade kilowattimmar. Se *bruksanvisningen* för mer information.

Ägaren bekostar underhållet

Den vanliga service som krävs för Toro-produkter omfattar bland annat att finjustera motorn, smörja, rengöra och polera maskinen, byta filter och kylvätska samt att utföra det underhåll som rekommenderas. Sådan service får ägaren själv bekosta.

Allmänna villkor

Reparation av en auktoriserad Toro-distributör eller Toro-återförsäljare är den enda kompensation som du har rätt till under denna garanti.

Varken The Toro Company eller Toro Warranty Company är ansvariga för indirekta eller oförutsedda skador eller följdskador i samband med användningen av de Toro-produkter som omfattas av denna garanti. Detta inkluderar alla kostnader eller utgifter för att tillhandahålla ersättningsutrustning eller service under rimliga perioder med funktionsfel eller avsaknad av möjlighet av använda produkten medan reparationer som omfattas av garantin utförs. Med undantag för den emissionsgaranti som nämns nedan, och endast om denna är tillämplig, finns ingen annan uttrycklig garanti. Alla indirekta garantier i fråga om säljbarhet och användningslämplighet är begränsade till denna uttryckliga garantis varaktighet.

I vissa stater är det inte tillåtet att undanta oförutsedda skador eller följdskador, eller tidsbegränsa en indirekt garantis varaktighet, och i dessa fall är det möjligt att ovanstående undantag och begränsningar inte gäller. Denna garanti ger dig specifika juridiska rättigheter, och du kan även ha andra rättigheter som varierar från stat till stat.

Anmärkning om motorgarantin:

Produktens emissionskontrollsystem kan omfattas av en separat garanti som uppfyller de krav som fastställts av den amerikanska miljömyndigheten (Environmental Protection Agency, EPA) och/eller Kaliforniens luftskyddsmyndighet (California Air Resources Board, CARB). Tidsbegränsningarna som anges ovan är inte tillämpliga i fråga om garantin för emissionskontrollsystem. Se garantiförklaringen om emissionskontroll som medföljer produkten eller finns i motortillverkarens dokumentation för ytterligare information.

Andra länder än USA och Kanada

Kunder som har köpt Toro-produkter som exporterats från andra länder än USA eller Kanada ska kontakta sin Toro-distributör (återförsäljare) för att få garantipolicyn för sitt eget land eller sin provins eller stat. Om du av någon anledning är missnöjd med din distributörs service eller har svårt att få garantiupplysningar kontaktar du Toro-importören.