

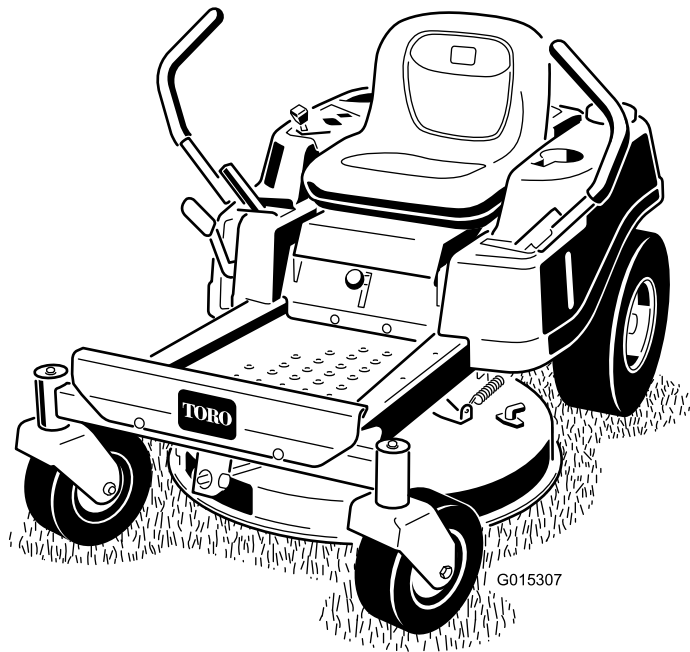


Count on it.

Manuel de l'utilisateur

**Tondeuse autoportée
TimeCutter® ZS 3200**

N° de modèle 74385—N° de série 31200001 et suivants



Cette machine est une tondeuse autoportée à lames rotatives destinée au grand public. Elle est principalement conçue pour tondre les pelouses régulièrement entretenues. Elle n'est pas conçue pour couper les broussailles et autre végétation sur le bord des routes ni pour des utilisations agricoles.

Ce produit est conforme aux directives européennes pertinentes. Pour tout détail, reportez-vous à la Déclaration de conformité spécifique du produit fournie séparément.

Introduction

Lisez attentivement ces informations pour apprendre comment utiliser et entretenir correctement votre produit, et éviter de l'endommager ou de vous blesser. Vous êtes responsable de l'utilisation sûre et correcte du produit.

Vous pouvez contacter Toro directement à www.Toro.com pour tout renseignement concernant un produit ou un accessoire, pour obtenir l'adresse des concessionnaires ou pour enregistrer votre produit.

Lorsque vous contactez un distributeur ou un réparateur Toro agréé pour l'entretien de votre machine, pour vous procurer des pièces Toro d'origine ou pour obtenir des renseignements complémentaires, vous devez lui fournir les numéros de modèle et de série du produit. Figure 1 indique l'emplacement des numéros de modèle et de série du produit. Inscrivez les numéros dans l'espace réservé à cet effet.

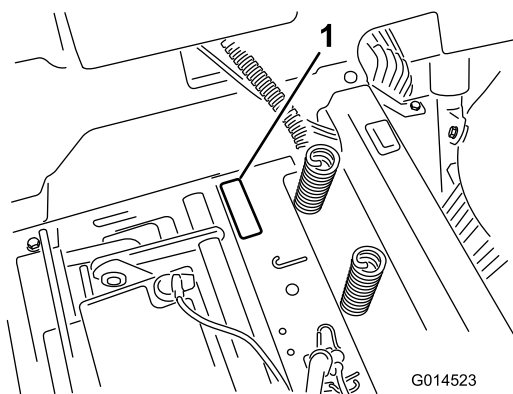


Figure 1
Sous le siège

1. Plaque des numéros de modèle et de série

Notez les numéros de modèle et de série du produit dans l'espace ci-dessous :

N° de modèle _____
N° de série _____

Les mises en garde de ce manuel soulignent des dangers potentiels et sont signalées par le symbole de sécurité (Figure 2), qui indique un danger pouvant entraîner des blessures graves ou mortelles si les précautions recommandées ne sont pas respectées.



Figure 2

1. Symbole de sécurité.

Deux autres termes sont également utilisés pour faire passer des informations essentielles : **Important**, pour attirer l'attention sur des informations mécaniques spécifiques, et **Remarque**, pour signaler des informations d'ordre général méritant une attention particulière.

Table des matières

Introduction.....	2
Sécurité	3
Consignes de sécurité pour les tondeuses autoportées à lames rotatives.....	3
Consignes de sécurité	3
Informations concernant la sécurité des tondeuses autoportées Toro.....	5
Modèle 74385.....	6
Indicateur de pente.....	7
Autocollants de sécurité et d'instruction	8
Vue d'ensemble du produit	12
Commandes	12
Utilisation.....	14
Sécurité avant tout	14
Avant la mise en marche	16
Démarrage du moteur	17
Utilisation des lames	18
Contrôle du système de sécurité	19
Arrêt du moteur	19
La conduite	19
Arrêt de la machine.....	21
Réglage de la hauteur de coupe.....	21
Positionnement du siège	22
Réglage des leviers de commande de déplacement.....	22
Pousser la machine à la main	23

Sécurité

Consignes de sécurité pour les tondeuses autoportées à lames rotatives

Cette machine est conforme ou supérieure aux normes européennes en vigueur au moment de sa fabrication. Elle peut cependant occasionner des accidents si elle est mal utilisée ou mal entretenue. Pour réduire les risques d'accidents et de blessures, respectez les consignes de sécurité qui suivent. Tenez toujours compte des mises en garde signalées par le symbole de sécurité et la mention PRUDENCE, ATTENTION ou DANGER. Ne pas les respecter, c'est risquer de vous blesser, parfois mortellement.

Consignes de sécurité

Les instructions qui suivent sont extraites de la norme EN 836:1997 du CEN.

Ce produit peut sectionner les mains ou les pieds et projeter des objets. Respectez toujours toutes les consignes de sécurité pour éviter des blessures graves ou mortelles.

Apprendre à se servir de la machine

- Lisez attentivement les instructions. Familiarisez-vous avec les commandes et l'utilisation de la machine.
- Ne laissez jamais des enfants, ou des adultes n'ayant pas pris connaissance de ces instructions, utiliser la tondeuse. Certaines législations imposent un âge minimum pour l'utilisation de ce type de machine.
- Ne tondez jamais lorsque des personnes, et surtout des enfants ou des animaux familiers, se trouvent à proximité.
- N'oubliez jamais que l'utilisateur est responsable de tout accident ou dommage causé aux autres personnes et à leurs possessions.
- Ne transportez pas de passagers.
- Tout utilisateur est tenu de suivre une formation professionnelle et pratique. La formation doit insister sur les points suivants :
 - La nécessité de consacrer toute son attention à la conduite lorsqu'on utilise une tondeuse autoportée.
 - l'application du frein ne permet pas de regagner le contrôle d'une tondeuse autoportée en cas de

Défecteur d'herbe.....	23
Conversion à l'éjection latérale	24
Conseils d'utilisation.....	25
Entretien.....	27
Programme d'entretien recommandé	27
Procédures avant l'entretien	27
Soulever le siège	27
Lubrification	28
Graissage des roulements	28
Entretien du moteur	29
Entretien du filtre à air	29
Vidange de l'huile moteur et remplacement du filtre à huile	29
Entretien de la bougie.....	32
Nettoyage du carter de ventilateur.....	32
Entretien du système d'alimentation.....	33
Remplacement du filtre à carburant en ligne	33
Entretien du système électrique.....	34
Charge de la batterie	34
Entretien des fusibles	35
Entretien du système d'entraînement	36
Contrôle de la pression des pneus.....	36
Desserrage du frein électrique	36
Entretien de la tondeuse	37
Entretien des lames de coupe.....	37
Mise à niveau du plateau de coupe	39
Dépose du plateau de coupe.....	41
Entretien des courroies de la tondeuse.....	42
Montage du plateau de coupe.....	43
Remplacement du déflecteur d'herbe.....	43
Nettoyage.....	44
Lavage du dessous du plateau de coupe.....	44
Remisage.....	45
Nettoyage et remisage.....	45
Dépistage des défauts	47
Schémas	49

problème sur une pente. La perte de contrôle est due le plus souvent :

- ◇ au manque d'adhérence des roues
- ◇ à une conduite trop rapide
- ◇ à un freinage inadéquat
- ◇ à un type de machine non adapté à la tâche
- ◇ à l'ignorance de l'importance de la nature du terrain, surtout sur pente
- ◇ à un attelage incorrect ou à une mauvaise répartition de la charge

Avant d'utiliser la machine

- Portez toujours un pantalon et des chaussures solides pour travailler. Ne tondez pas pieds nus ou en sandales.
- Inspectez soigneusement la zone à tondre et enlevez tout objet susceptible d'être projeté par la machine.
- Attention – Le carburant est extrêmement inflammable.
 - Conservez le carburant dans un récipient spécialement conçu à cet effet.
 - Faites toujours le plein à l'extérieur, et ne fumez jamais pendant cette opération.
 - Faites le plein de carburant avant de mettre le moteur en marche. N'enlevez jamais le bouchon du réservoir de carburant et n'ajoutez jamais de carburant lorsque le moteur tourne ou qu'il est chaud.
 - Si vous renversez du carburant, ne mettez pas le moteur en marche. Éloignez la machine et évitez toute source possible d'inflammation jusqu'à dissipation complète des vapeurs de carburant.
 - Refermez soigneusement les réservoirs et les bidons d'essence.
- Remplacez les silencieux défectueux.
- Avant d'utiliser la machine, vérifiez toujours si les lames, boulons de lames et ensembles de coupe ne sont pas usés ou endommagés. Remplacez les boulons et les lames usés ou endommagés par paires pour ne pas modifier l'équilibre.
- Attention, sur les machines à plusieurs lames, la rotation d'une lame peut entraîner le déplacement des autres lames.

Utilisation

- Restez vigilant, ralentissez et changez de direction avec prudence. Regardez derrière vous et de chaque côté avant de changer de direction.

- Ne faites pas tourner le moteur dans un espace clos où le monoxyde de carbone dangereux dégagé par l'échappement risque de s'accumuler.
- Tondez uniquement à la lumière du jour ou avec un bon éclairage artificiel.
- Avant de mettre le moteur en marche, débrayez l'entraînement des lames et mettez la transmission au point mort.
- N'utilisez pas la machine sur une pente de plus de 15 degrés.
- Aucune pente n'est absolument sans danger. Le déplacement sur une pente herbeuse demande une attention particulière. Pour éviter que la machine ne se retourne :
 - ne vous arrêtez pas et ne démarrez pas brusquement en montée ou en descente ;
 - réduisez votre vitesse sur pente et lorsque vous prenez des virages serrés ;
 - méfiez-vous des irrégularités de terrain, des obstacles, des ornières et autres dangers cachés ;
- Restez prudent lorsque vous remorquez des charges.
 - N'utilisez que les points d'attache agréés de la barre de remorquage.
 - Ne transportez que des charges pouvant être contrôlées facilement.
 - Ne prenez pas de virages serrés. Conduisez avec prudence en marche arrière.
- Méfiez-vous de la circulation près des routes et pour traverser.
- Arrêtez la rotation des lames avant de traverser une surface non herbeuse.
- Lorsque vous utilisez des accessoires, ne dirigez jamais l'éjection vers qui que ce soit et ne laissez personne s'approcher de la machine en marche.
- N'utilisez jamais une machine dont les capots sont défectueux ou dont les protections de sécurité ne sont pas en place.
- Ne modifiez pas le réglage du régulateur et ne faites pas tourner le moteur en sursrégime. Un régime moteur excessif peut augmenter les risques d'accidents et de blessures.
- Avant de quitter le poste de conduite :
 - désengagez la prise de force et abaissez les accessoires ;
 - sélectionnez le point mort et serrez le frein de stationnement ;
 - coupez le moteur et enlevez la clé de contact.

- Débrayez les accessoires, coupez le moteur et débranchez les bougie ou enlevez la clé de contact :
 - avant de dégager ou déboucher l'éjecteur ;
 - avant d'inspecter, de nettoyer ou d'effectuer toute opération sur la tondeuse ;
 - après avoir heurté un obstacle. Recherchez et réparez les dégâts éventuels avant de remettre la machine en marche et d'utiliser les accessoires ;
 - si la machine se met à vibrer de manière inhabituelle (vérifiez immédiatement).
- Désengagez l'entraînement des accessoires lors du transport et quand ils ne servent pas.
- Coupez le moteur et débrayez les accessoires :
 - avant de rajouter du carburant ;
 - avant de retirer le bac à herbe ;
 - avant de régler la hauteur de coupe, sauf si ce réglage peut se faire depuis la position d'utilisation.
- Réduisez l'ouverture du papillon pendant la mise à l'arrêt du moteur et coupez l'arrivée de carburant après la tonte si le moteur est équipé d'un robinet d'arrivée de carburant.
- La foudre peut provoquer des blessures graves ou mortelles. Si vous observez la foudre ou que vous entendez le tonnerre à proximité, n'utilisez pas la machine et mettez-vous à l'abri.

Entretien et remisage

- Gardez tous les écrous, boulons et vis toujours bien serrés pour être sûr de pouvoir utiliser la machine sans danger.
- Ne remisez jamais une machine dont le réservoir de carburant n'est pas vide dans un bâtiment où les vapeurs pourraient rencontrer une flamme nue ou une étincelle.
- Laissez refroidir le moteur avant de ranger la machine dans un local fermé.
- Pour réduire les risques d'incendie, débarrassez le moteur, le silencieux, le bac à batterie et le lieu de stockage de l'essence de tout excès de graisse, débris d'herbe et feuilles.
- Vérifiez fréquemment l'état et l'usure du bac à herbe.
- Remplacez les pièces usées ou endommagées pour éviter les accidents.
- La vidange du réservoir d'essence doit impérativement s'effectuer à l'extérieur.
- Abaissez les dispositifs de coupe lorsque la machine doit être garée, remisee ou laissée sans surveillance.

Informations concernant la sécurité des tondeuses autoportées Toro

La liste suivante contient des informations spécifiques concernant la sécurité des produits Toro ou toute autre information relative à la sécurité qu'il est important de connaître et qui n'apparaît pas dans les spécifications de la norme CEN.

- Les gaz d'échappement contiennent du monoxyde de carbone, un gaz inodore mortel. Ne faites pas tourner le moteur dans un local fermé.
- Gardez mains, pieds, cheveux et vêtements amples à l'écart de la zone d'éjection de l'accessoire, du dessous de la machine et des pièces mobiles quand le moteur est en marche.
- Ne touchez aucune partie de la machine ou des accessoires juste après leur arrêt, car elles peuvent être très chaudes. Laissez-les refroidir avant d'entreprendre toute réparation, tout réglage ou tout entretien.
- L'acide de la batterie est toxique et peut causer des brûlures. Évitez tout contact avec la peau, les yeux et les vêtements. Protégez-vous le visage, les yeux et les vêtements quand vous manipulez la batterie.
- Les gaz de la batterie sont explosifs. Gardez la batterie éloignée des cigarettes, des flammes ou sources d'étincelles.
- Pour préserver les normes d'origine, n'utilisez que des pièces de rechange Toro d'origine.
- N'utilisez que des accessoires agréés par Toro.

Utilisation sur pente

- Ne travaillez pas sur des pentes de plus de 15 degrés.
- Ne travaillez pas à proximité de dénivellations, de fossés, de berges escarpées ou d'étendues d'eau. Le dépassement des roues au-dessus d'une dénivellation peut entraîner le renversement de la machine et provoquer des blessures graves ou mortelles (noyade, etc.).
- Ne travaillez pas sur les pentes lorsque l'herbe est humide. Les conditions glissantes réduisent la motricité, ce qui risque de faire déraiper la machine et d'entraîner la perte du contrôle.
- Ne changez pas soudainement de vitesse ou de direction.
- Utilisez une tondeuse autotractée et/ou une débroussailleuse manuelle près des dénivellations, des fossés, des berges escarpées ou des étendues d'eau.

- Ralentissez et procédez avec la plus grande prudence sur les pentes.
- Dégagez la zone de travail des obstacles éventuels tels pierres, branches, etc., ou balisez les obstacles. L'herbe haute peut masquer les accidents du terrain.
- Méfiez-vous des fosses, trous, rochers, creux et bosses qui modifient l'angle de travail, car un terrain irrégulier peut provoquer le retournement de la machine.
- Évitez les démarrages brusques en montée, car la machine risque de basculer en arrière.
- Tenez compte du fait qu'une perte de motricité peut se produire en descente. et que le transfert du poids sur les roues avant peut entraîner le patinage des roues motrices, et donc une perte du freinage et de la direction.
- Évitez toujours les arrêts ou démarrages brusques sur une pente. Si les roues perdent de leur motricité, désengagez les lames et redescendez lentement jusqu'au bas de la pente.
- Suivez les recommandations du constructeur concernant l'utilisation de masses d'équilibrage ou de contrepoids pour améliorer la stabilité de la machine.
- Redoublez de prudence quand des bacs à herbe ou d'autres accessoires sont montés sur la machine. Ils peuvent modifier la stabilité et entraîner la perte du contrôle de la machine.

Niveau de vibrations mesuré pour la main droite = 1,9 m/s²

Valeur d'incertitude (K) = 1,1 m/s²

Les valeurs mesurées sont déterminées en conformité avec les procédures énoncées dans la norme EN 836.

Vibrations au niveau de tout le corps

Niveau de vibrations mesuré = 0,38 m/s²

Valeur d'incertitude (K) = 0,19 m/s²

Les valeurs mesurées sont déterminées en conformité avec les procédures énoncées dans la norme EN 836 (tondeuses autoportées et à conducteur debout).

Modèle 74385

Puissance acoustique

Cette machine a un niveau de puissance acoustique garanti de 100 dBA, qui comprend une valeur d'incertitude (K) de 1 dBA.

La puissance acoustique est déterminée en conformité avec les procédures énoncées dans la norme ISO 11094.

Pression acoustique

Cette machine produit au niveau de l'oreille de l'utilisateur une pression acoustique de 87 dBA, qui comprend une valeur d'incertitude (K) de 1 dBA.

La pression acoustique est déterminée en conformité avec les procédures énoncées dans la norme EN 836.

Niveau de vibrations

Niveau de vibrations mesuré pour la main gauche = 2,2 m/s²

Indicateur de pente



2

G011841

Figure 3

Vous pouvez copier cette page pour votre usage personnel.

1. La machine peut être utilisée en toute sécurité sur une pente maximale de **15 degrés**. Utilisez le graphique de mesure de la pente pour déterminer le degré d'une pente avant d'utiliser la machine. **N'utilisez pas la machine sur des pentes de plus de 15 degrés**. Pliez le long de la ligne correspondant à la pente recommandée.
2. Alignez ce bord avec une surface verticale (arbre, bâtiment, piquet de clôture, poteau, etc.).
3. Exemple de comparaison d'une pente avec le bord replié.

Autocollants de sécurité et d'instruction

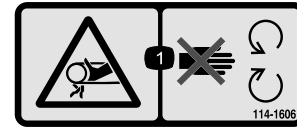


Des autocollants de sécurité et des instructions bien visibles sont placés près de tous les endroits potentiellement dangereux. Remplacez tout autocollant endommagé ou manquant.



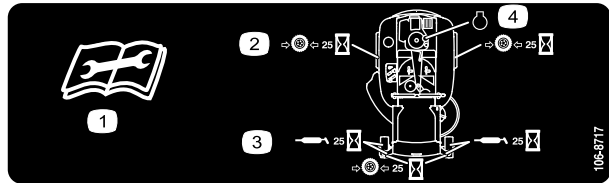
93-7009

1. Attention – n'utilisez pas la tondeuse avec le déflecteur relevé ou sans le déflecteur. Le déflecteur doit rester en place.
2. Risque de coupure/mutilation des mains ou des pieds par la lame de la tondeuse – ne vous approchez pas des pièces mobiles.



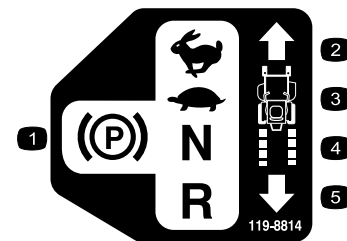
114-1606

1. Risque de coincement dans la courroie – gardez toutes les protections en place.



106-8717

1. Lisez les instructions avant de procéder à l'entretien ou à des révisions.
2. Contrôlez la pression des pneus toutes les 25 heures de fonctionnement.
3. Graissez toutes les 25 heures de fonctionnement.
4. Moteur



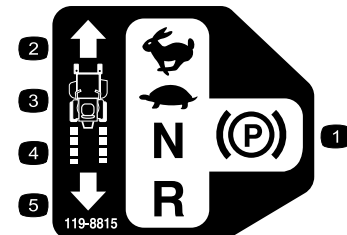
119-8814

1. Position de stationnement.
2. Grande vitesse
3. Bas régime
4. Point mort
5. Marche arrière



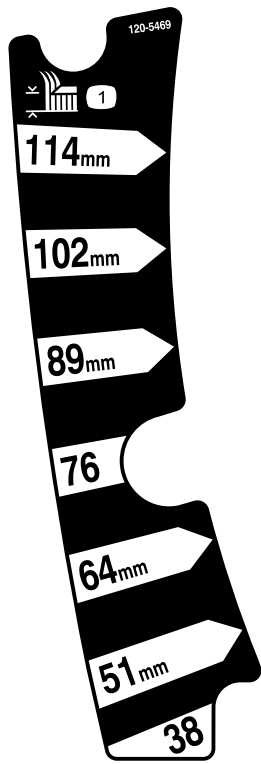
110-6691

1. Risque de projection d'objets – tenez les spectateurs à bonne distance de la machine.
2. Risque de projections par la tondeuse – n'utilisez pas la machine sans le déflecteur, l'obturateur d'éjection ou le collecteur.
3. Risque de coupure/mutilation des mains ou des pieds – ne vous approchez pas des pièces mobiles.



119-8815

1. Position de stationnement.
2. Grande vitesse
3. Bas régime
4. Point mort
5. Marche arrière



120-5469

1. Hauteur de coupe



Symboles utilisés sur la batterie

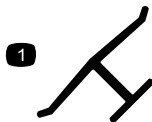
Certains ou tous les symboles suivants figurent sur la batterie.

- | | |
|---|--|
| 1. Risque d'explosion | 6. Tenez tout le monde à une distance suffisante de la batterie. |
| 2. Restez à distance des flammes nues ou des étincelles, et ne fumez pas. | 7. Portez une protection oculaire ; les gaz explosifs peuvent causer une cécité et d'autres blessures. |
| 3. Liquide caustique/risque de brûlure chimique | 8. L'acide de la batterie peut causer une cécité ou des brûlures graves. |
| 4. Portez une protection oculaire. | 9. Rincez immédiatement les yeux avec de l'eau et consultez un médecin rapidement. |
| 5. Lisez le <i>Manuel de l'utilisateur</i> . | 10. Contient du plomb – ne mettez pas au rebut. |



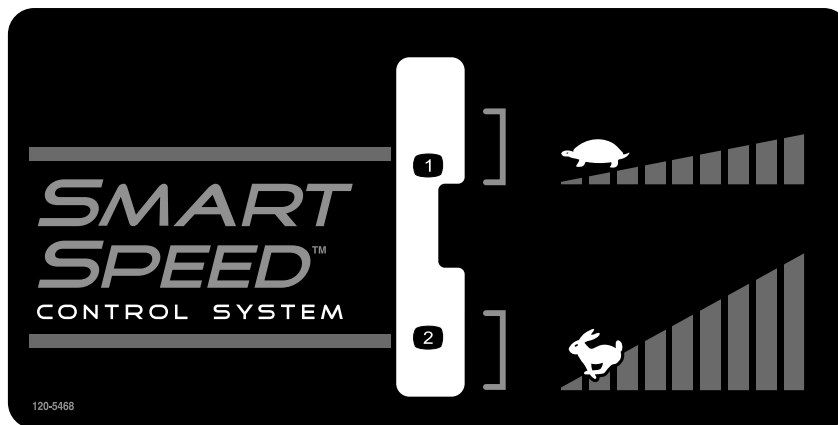
121-2989

- | | |
|---|--|
| 1. Position des leviers de dérivation pour pousser la machine | 2. Position des leviers de dérivation pour utiliser la machine |
|---|--|



Marque du fabricant

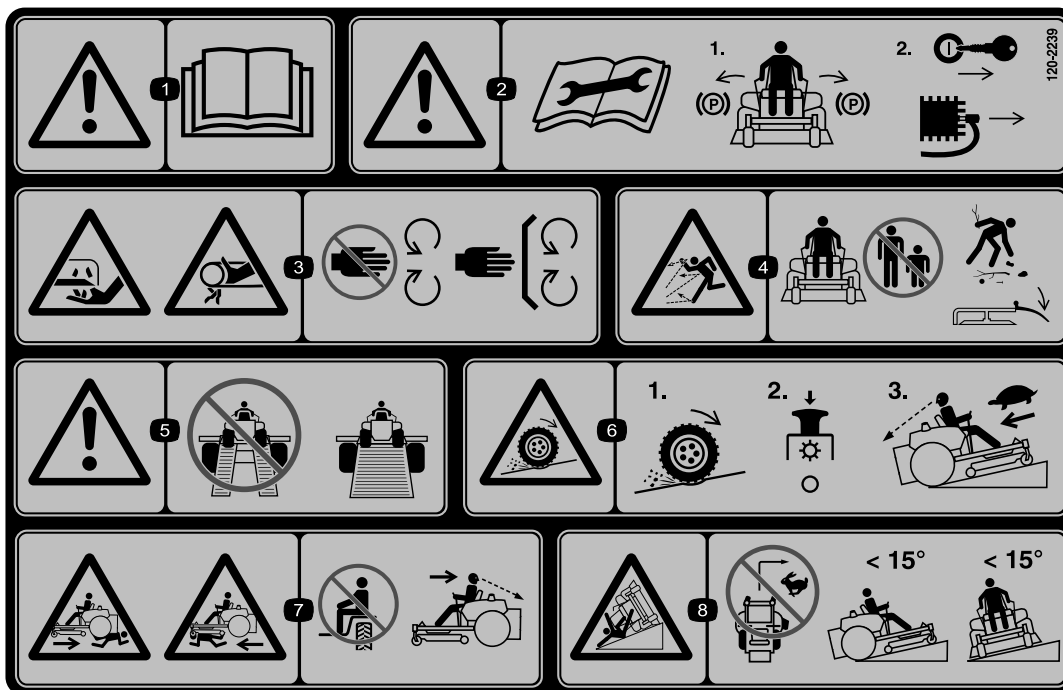
1. Identifie la lame comme pièce d'origine.



120-5468

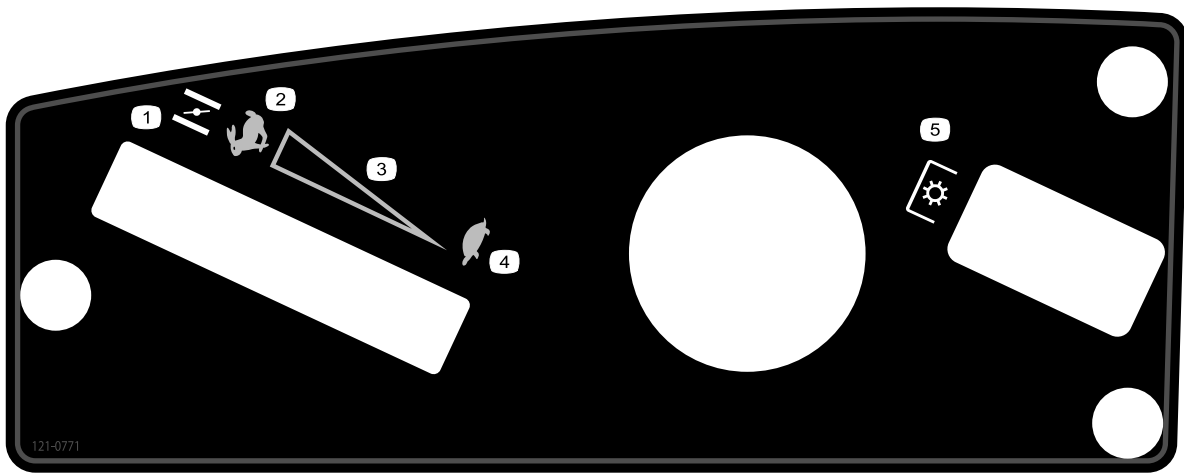
1. Petite vitesse

2. Grande vitesse



120-2239

1. Attention – lisez le *Manuel de l'utilisateur*.
2. Attention – lisez les instructions avant de procéder à l'entretien ou à des révisions de la machine. Placez les leviers de déplacement en position de stationnement (frein), retirez la clé de contact et débranchez la bougie.
3. Risque de coupure/mutilation par la lame et risque de coincement par la courroie – ne vous approchez pas des pièces mobiles et gardez toutes les protections en place.
4. Risque de projections – tenez les spectateurs à bonne distance de la machine, débarrassez la zone de travail des débris avant d'utiliser la machine et gardez le déflecteur en place.
5. Attention – n'utilisez pas de rampes individuelles ; utilisez toujours des rampes d'une seule pièce pour transporter la machine.
6. Risque de perte de motricité/contrôle sur les pentes – désengagez la commande des lames (PDF) et redescendez lentement jusqu'au bas de la pente.
7. Risque d'écrasement/mutilation des spectateurs pendant la marche arrière – ne transportez personne et vérifiez toujours si la voie est libre juste derrière la machine et sur sa trajectoire avant de faire marche arrière.
8. Risque de renversement – ne tondez jamais sur des pentes de plus de 15 degrés et évitez les changements brusques de direction et les virages serrés sur les pentes.



121-0771

1. Starter
 2. Haut régime
 3. Réglage continu du régime
 4. Bas régime
 5. Prise de force (PDF), commande des lames
-

Vue d'ensemble du produit

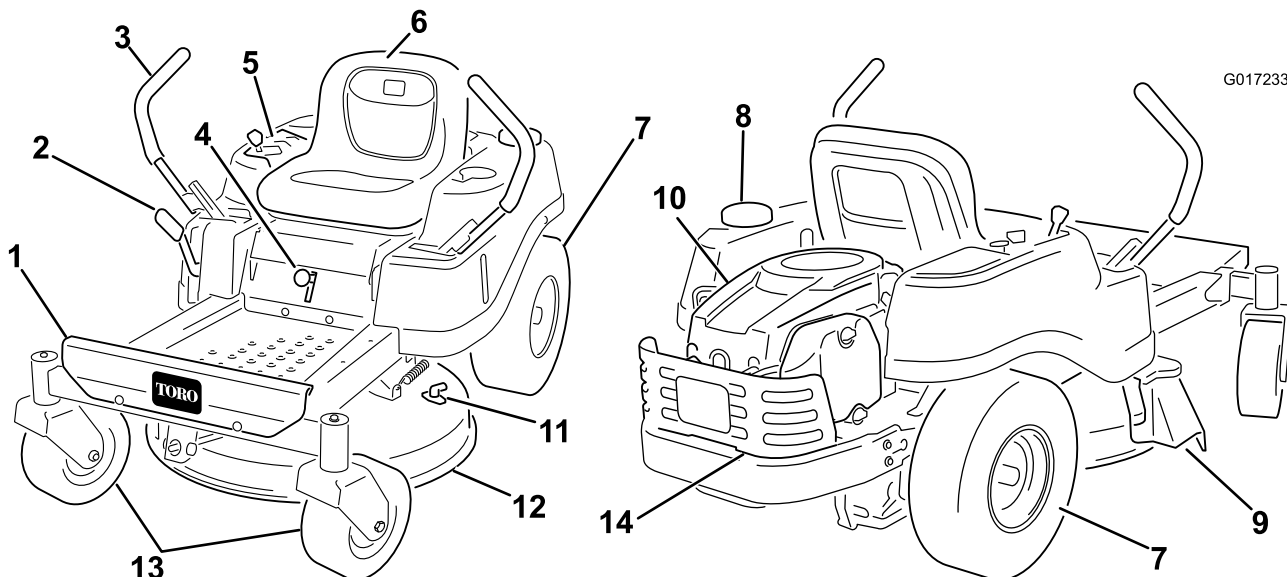


Figure 4

- | | | | |
|--|--------------------------------------|-----------------------|--------------------------|
| 1. Repose-pieds | 5. Panneau de commande | 9. Déфлекeur | 13. Roue pivotante avant |
| 2. Levier de sélection de hauteur de coupe | 6. Siège du conducteur | 10. Moteur | 14. Protection du moteur |
| 3. Leviers de commande de déplacement | 7. Roue motrice arrière | 11. Raccord de lavage | |
| 4. Levier Smart Speed | 8. Bouchon du réservoir de carburant | 12. Plateau de coupe | |

Commandes

Avant de mettre le moteur en marche et d'utiliser la machine, familiarisez-vous avec toutes les commandes de la machine (Figure 4 et Figure 5).

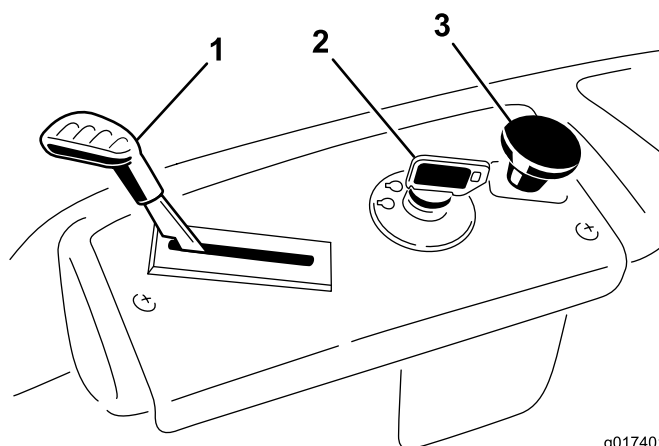


Figure 5

Panneau de commande

- | | |
|------------------------------------|--|
| 1. Commande d'accélérateur/starter | 3. Commande des lames (prise de force) |
| 2. Commutateur d'allumage | |

Commutateur d'allumage

Le commutateur d'allumage a trois positions : arrêt, contact et démarrage. La clé tourne jusqu'à la position

Démarrage et revient automatiquement en position Contact lorsqu'elle est relâchée. Tournez la clé à la position arrêt pour arrêter le moteur. Enlevez toujours la clé de contact avant de quitter la machine pour éviter tout démarrage accidentel (Figure 5).

Commande d'accélérateur/starter

L'accélérateur et le starter sont combinés dans une seule commande. L'accélérateur commande le régime moteur et peut se régler à l'infini entre bas régime et haut régime. Engagez le starter en poussant la commande après la position Haut régime jusqu'à la butée (Figure 5).

Commande des lames (prise de force)

La commandes des lames, représentée par le symbole de la prise de force (PDF), engage et désengage l'entraînement des lames (Figure 5).

Leviers de commande de déplacement et position de stationnement

Ces leviers sont des commandes des moteurs de roues indépendants sensibles à la vitesse. Déplacez un levier en avant ou en arrière pour faire tourner en avant ou en arrière la roue qui se trouve du même côté ; la vitesse de rotation de la roue est proportionnelle au déplacement du levier. Écartez les leviers de commande vers l'extérieur, du centre à la position de stationnement, puis descendez de la machine (Figure 16). Placez toujours les leviers de commande à la position de freinage avant d'arrêter la machine ou de la laisser sans surveillance.

Levier du système de commande Smart Speed™

Le levier de système de commande Smart Speed™ est situé sous le poste de conduite et permet à l'utilisateur de choisir entre deux gammes de vitesses : haute et basse (Figure 6).

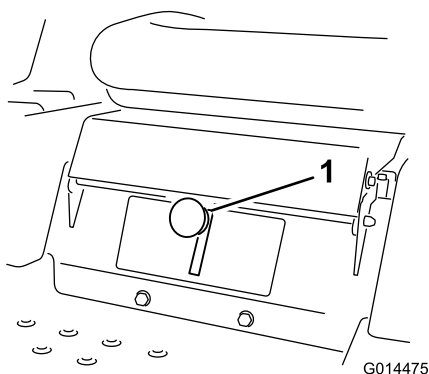


Figure 6

1. Levier Smart Speed

Regard de carburant

Le regard de carburant, situé sur le côté gauche de la machine, permet de vérifier la présence d'essence dans le réservoir (Figure 7).

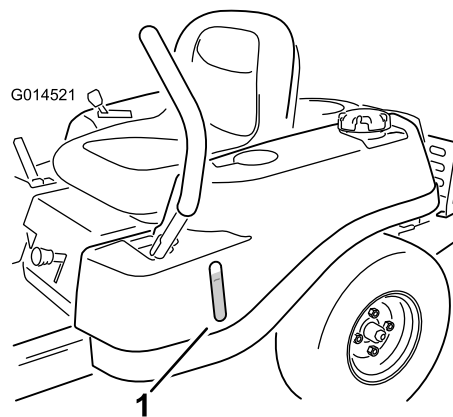


Figure 7

1. Regard de présence de carburant

Levier de sélection de hauteur de coupe

Le levier de sélection de hauteur de coupe permet à l'utilisateur d'abaisser et de relever le plateau de coupe sans quitter le siège. Lorsque le levier est relevé vers l'utilisateur, le plateau est soulevé du sol ; lorsque le levier est abaissé, le plateau de coupe est abaissé au sol. Arrêtez toujours la machine avant de modifier la hauteur de coupe (Figure 20).

Utilisation

Remarque: Les côtés gauche et droit de la machine sont déterminés d'après la position de conduite.

Sécurité avant tout

Sécurité de fonctionnement

Lisez attentivement toutes les consignes de sécurité et la signification des autocollants au chapitre Sécurité. Tenez-en compte pour éviter de vous blesser et de blesser d'autres personnes ou des animaux.

⚠ DANGER

Le travail sur herbe humide ou pentes raides peut faire déraiper la machine et entraîner la perte du contrôle.

Le dépassement des roues au-dessus d'une dénivellation peut entraîner le renversement de la machine et provoquer des blessures graves ou mortelles (noyade, etc.).

Une perte de motricité est une perte de contrôle de la direction.

Pour éviter de perdre le contrôle de la machine et de vous retourner :

- Ne tondez pas à proximité de dénivellations ou d'étendues d'eau.
- Ne travaillez pas sur des pentes de plus de 15 degrés.
- Ralentissez et procédez avec la plus grande prudence sur les pentes.
- Sur les pentes, tondez progressivement de la zone la plus basse à la zone la plus élevée.
- Ne changez pas soudainement de direction ou de vitesse.
- Tournez vers le haut pour changer de directions sur une pente. La motricité est réduite dans l'autre sens.
- Les accessoires modifient les caractéristiques de comportement de la machine. Redoublez de prudence lorsque vous utilisez des accessoires avec la machine.

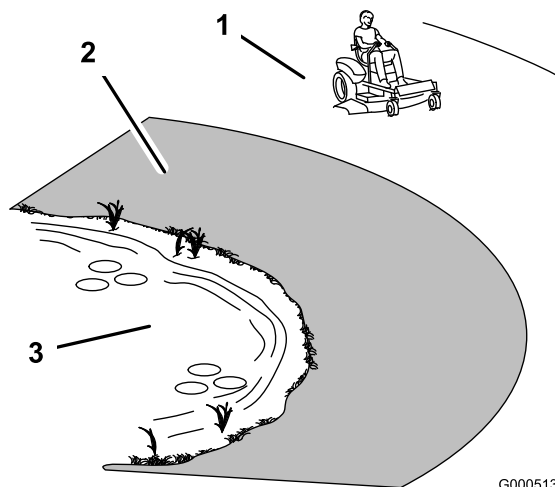


Figure 8

G000513

1. Zone de sécurité – utilisez la TimeCutter ici
2. Utilisez une tondeuse autotractée et/ou une débroussailleuse manuelle près des dénivellations et des étendues d'eau.
3. Eau

Sécurité relative au carburant

⚠ DANGER

Dans certaines circonstances, l'essence est extrêmement inflammable et hautement explosive. Un incendie ou une explosion causé(e) par de l'essence peut vous brûler, ainsi que d'autres personnes, et causer des dommages matériels.

- Faites le plein du réservoir à l'extérieur, dans un endroit bien dégagé, lorsque le moteur est froid. Essuyez toute essence répandue.
- Ne faites jamais le plein du réservoir de carburant à l'intérieur d'une remorque fermée.
- Ne remplissez pas complètement le réservoir de carburant. Ajoutez de l'essence dans le réservoir de carburant jusqu'à ce que le niveau atteigne la base du goulot de remplissage. L'espace au-dessus doit rester vide pour permettre à l'essence de se dilater.
- Ne fumez jamais en manipulant de l'essence et tenez-vous à l'écart des flammes nues ou sources d'étincelles qui pourraient enflammer les vapeurs d'essence.
- Conservez l'essence dans un récipient homologué et hors de la portée des enfants. N'achetez et ne stockez jamais plus que la quantité d'essence consommée en un mois.
- N'utilisez pas la machine si elle n'est pas équipée du système d'échappement complet et en bon état de marche.

⚠ DANGER

Dans certaines circonstances, de l'électricité statique peut se former lors du ravitaillement, produire une étincelle et enflammer les vapeurs d'essence. Un incendie ou une explosion causé(e) par de l'essence peut vous brûler, ainsi que d'autres personnes, et causer des dommages matériels.

- Posez toujours les bidons d'essence sur le sol, à l'écart du véhicule, avant de les remplir.
- Ne remplissez pas les bidons d'essence à l'intérieur d'un véhicule ou sur le plateau d'une remorque, car la moquette intérieure ou le revêtement en matière plastique du plateau risque d'isoler le bidon et de freiner l'élimination de l'électricité statique éventuellement produite.
- Si possible, descendez la machine du véhicule ou de la remorque et posez-la à terre avant de remplir le réservoir de carburant.
- Si ce n'est pas possible, laissez la machine dans le véhicule ou sur la remorque, mais remplissez le réservoir à l'aide d'un bidon, et non directement à la pompe.
- En cas de remplissage à la pompe, maintenez tout le temps le pistolet en contact avec le bord du réservoir ou du bidon, jusqu'à ce que le remplissage soit terminé.

⚠ ATTENTION

L'essence est toxique et même mortelle en cas d'ingestion. L'exposition prolongée aux vapeurs de carburant peut causer des blessures et des maladies graves.

- Évitez de respirer les vapeurs de carburant de façon prolongée.
- N'approchez pas le visage du pistolet ni de l'ouverture du réservoir de carburant ou de conditionneur.
- N'approchez pas l'essence des yeux et de la peau.

Principe du système de sécurité

⚠ ATTENTION

Si les contacteurs de sécurité sont déconnectés ou endommagés, la machine peut se mettre en marche inopinément et causer des blessures.

- Ne modifiez pas abusivement les contacteurs de sécurité.
- Vérifiez chaque jour le fonctionnement des contacteurs de sécurité et remplacez ceux qui sont endommagés avant d'utiliser la machine.

Le système de sécurité est conçu pour empêcher le démarrage du moteur, sauf si :

- Les lames sont désengagées.
- Les leviers de commande de déplacement sont à la position de stationnement.

Le système de sécurité est également prévu pour arrêter le moteur lorsque les leviers de commande quittent la position de stationnement et que vous vous soulevez du siège.

Avant la mise en marche

Carburant recommandé

1. Pour assurer le fonctionnement optimal de la machine, utilisez uniquement de l'essence sans plomb propre et fraîche avec un indice d'octane de 87 ou plus (méthode de calcul $(R+M)/2$).
2. Du carburant oxygéné contenant jusqu'à 10% d'éthanol ou 15% de MTBE par volume peut être utilisé.
3. N'utilisez **pas** de mélanges d'essence à l'éthanol (E15 ou E85 par exemple) avec plus de 10 % d'éthanol par volume. Cela peut entraîner des problèmes de performances et/ou des dégâts du moteur qui ne sont pas couverts par la garantie.
4. N'utilisez **pas** d'essence contenant du méthanol.
5. Ne stockez **pas** le carburant dans le réservoir ou dans des bidons de carburant pendant l'hiver à moins d'utiliser un stabilisateur de carburant.
6. N'ajoutez **pas** d'huile à l'essence.

Utilisation d'un stabilisateur/conditionneur

Utilisez un additif stabilisateur/conditionneur dans la machine pour :

- que l'essence reste fraîche pendant une période maximale de 30 jours. Au-delà de cette durée, il est recommandé de vidanger le réservoir de carburant.
- nettoyer le moteur lorsqu'il tourne.
- éviter la formation d'un dépôt gommeux dans le circuit d'alimentation, qui pourrait entraîner des problèmes de démarrage.

Ajoutez à l'essence une quantité appropriée de stabilisateur/conditionneur.

Remarque: L'efficacité des stabilisateurs/conditionneurs est optimale lorsqu'ils sont ajoutés à de l'essence fraîche. Pour réduire les risques de formation de dépôts visqueux dans le circuit d'alimentation, utilisez toujours un stabilisateur dans l'essence.

Remplissage du réservoir de carburant

Arrêtez le moteur et placez les commandes de déplacement en position de stationnement. Le réservoir a une capacité maximale de 10,95 litres.

Important: Ne remplissez pas excessivement le réservoir de carburant. Remplissez le réservoir de carburant jusqu'à la base du goulot de remplissage. L'espace au-dessus doit rester vide pour permettre au carburant de se dilater. Ne remplissez pas excessivement pour ne pas causer de fuite de carburant ou de dommages au moteur ou au système antipollution.

1. Nettoyez la surface autour du bouchon du réservoir de carburant et enlevez le bouchon.

Remarque: Vous pouvez utiliser le regard sur le réservoir de carburant pour vérifier la présence d'essence avant de faire le plein (Figure 9).

2. Versez **lentement** de l'essence sans plomb ordinaire jusqu'à ce que le niveau atteigne la base du goulot de remplissage (Figure 9).

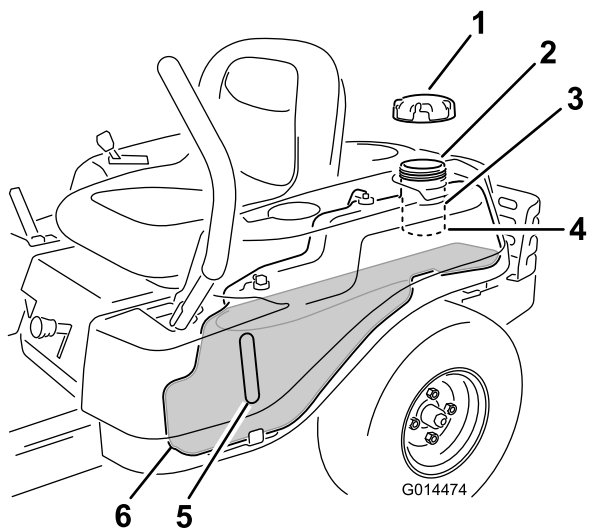


Figure 9

- | | |
|--------------------------------------|--|
| 1. Bouchon du réservoir de carburant | 4. Base du goulot de remplissage, NE PAS DÉPASSER CE NIVEAU |
| 2. Ouverture de remplissage | 5. Regard de carburant |
| 3. Goulot de remplissage | |

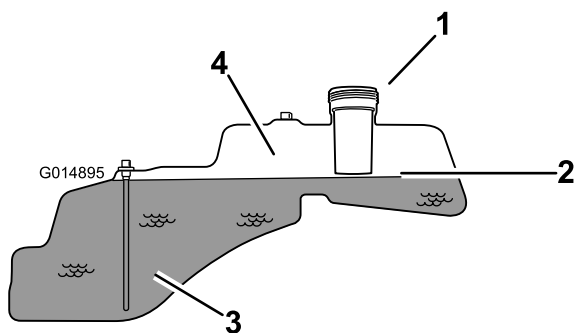


Figure 10

- | | |
|--|---|
| 1. Ouverture de remplissage | 3. Carburant |
| 2. Base du goulot de remplissage, NE PAS DÉPASSER CE NIVEAU | 4. Espace vide pour dilatation du carburant |

Important: Ne remplissez pas excessivement le réservoir de carburant. Remplissez le réservoir de carburant jusqu'à la base du goulot de remplissage. L'espace au-dessus doit rester vide pour permettre au carburant de se dilater. Ne remplissez pas excessivement pour ne pas causer de fuite de carburant ou de dommages au moteur ou au système antipollution.

3. Revissez solidement le bouchon du réservoir de carburant jusqu'au déclic. Essayez l'essence éventuellement répandue.

Contrôle du niveau d'huile moteur

Avant de mettre le moteur en marche et d'utiliser la machine, vérifiez le niveau d'huile dans le carter

moteur ; voir Contrôle du niveau d'huile moteur dans la section Entretien du moteur.

Démarrage du moteur

1. Asseyez-vous sur le siège et déplacez les leviers de commande de déplacement vers l'extérieur à la position de stationnement.
2. Désengagez les lames en plaçant la commande des lames en position Désengagée (Figure 11).

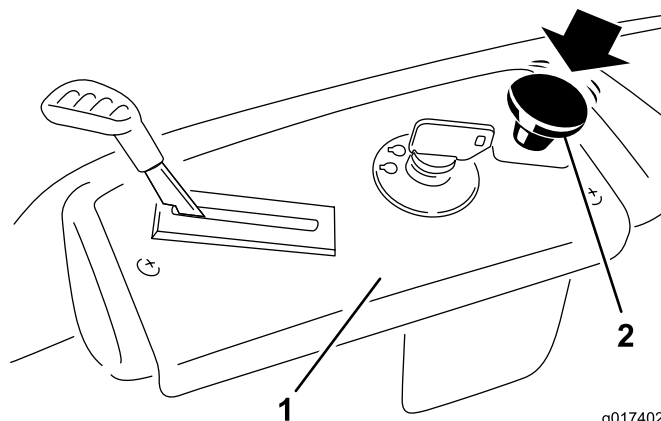


Figure 11

- | | |
|------------------------|---|
| 1. Panneau de commande | 2. Commande des lames – position Désengagée |
|------------------------|---|

3. Placez la commande d'accélérateur en position Starter pour démarrer à froid (Figure 12).

Remarque: L'usage du starter n'est généralement pas requis si le moteur est chaud.

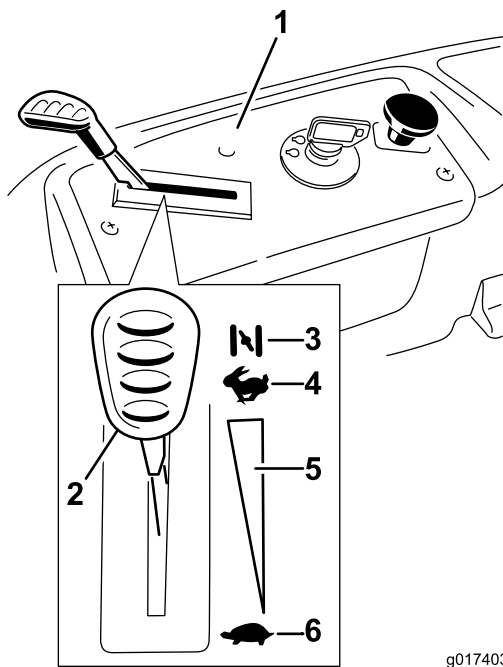


Figure 12

g017403

- | | |
|--|------------------------------|
| 1. Panneau de commande | 4. Haut régime |
| 2. Commande d'accélérateur/de starter – position starter | 5. Réglage continu du régime |
| 3. Starter | 6. Bas régime |

4. Tournez la clé de contact en position de démarrage pour activer le démarreur. Relâchez la clé quand le moteur démarre (Figure 13).

Important: N'actionnez pas le démarreur plus de 10 secondes de suite. Si le moteur ne démarre pas, attendez 60 secondes avant de réessayer. Le démarreur risque d'être endommagé si vous ne respectez pas ces consignes.

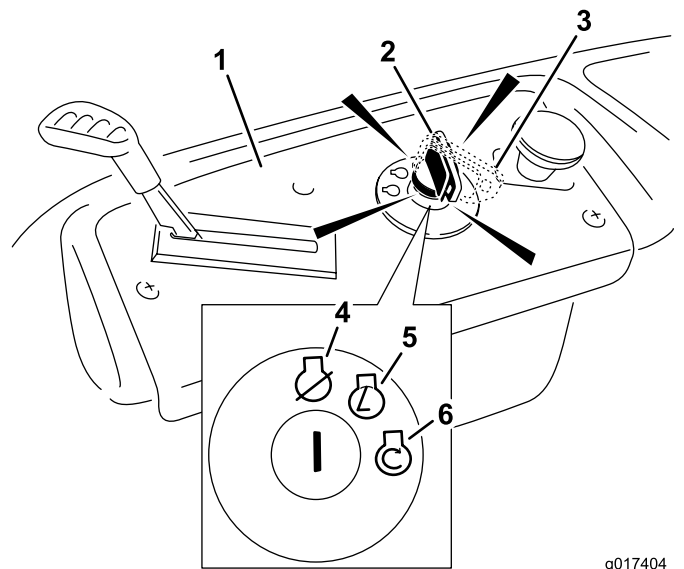


Figure 13

g017404

- | | |
|--|--------------|
| 1. Panneau de commande | 4. Arrêt |
| 2. Clé de contact – position contact | 5. Contact |
| 3. Clé de contact – position démarrage | 6. Démarrage |

5. Lorsque le moteur a démarré, amenez progressivement la commande d'accélérateur en position de Haut régime (Figure 12). Si le moteur cale ou hésite, ramenez la commande d'accélérateur en position Starter pendant quelques secondes. Répétez l'opération si nécessaire.

Utilisation des lames

La commandes des lames, représentée par le symbole de la prise de force (PDF), engage et désengage l'entraînement des lames. Elle commande les accessoires qui sont entraînés par le moteur, y compris le plateau de coupe et les lames.

Engagement des lames

Important: N'engagez pas les lames lorsque la machine est garez dans de l'herbe haute. La courroie ou l'embrayage pourrait subir des dommages.

1. Relâchez les leviers de commande de déplacement et mettez la machine au point mort.
2. Placez la commande d'accélérateur en position Haut régime.

Remarque: Engagez toujours les lames en plaçant la commande d'accélérateur à la position haut régime.

3. Tirez sur la commande des lames pour la placer en position engagée et engager les lames (Figure 14).

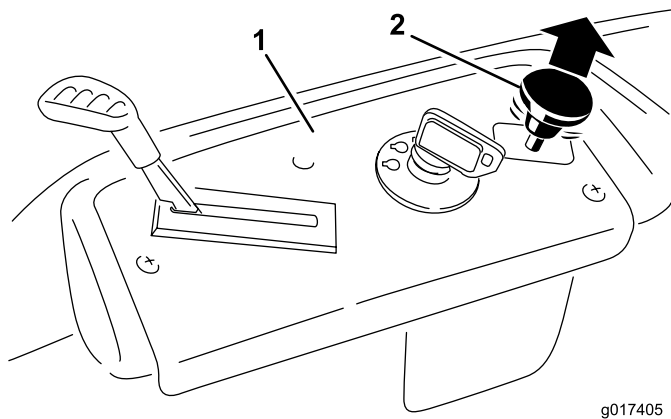


Figure 14

g017405

1. Panneau de commande 2. Commande des lames – position Engagée

Désengagement des lames

Appuyez sur la commande des lames pour la placer en position désengagée et désengager les lames (Figure 15).

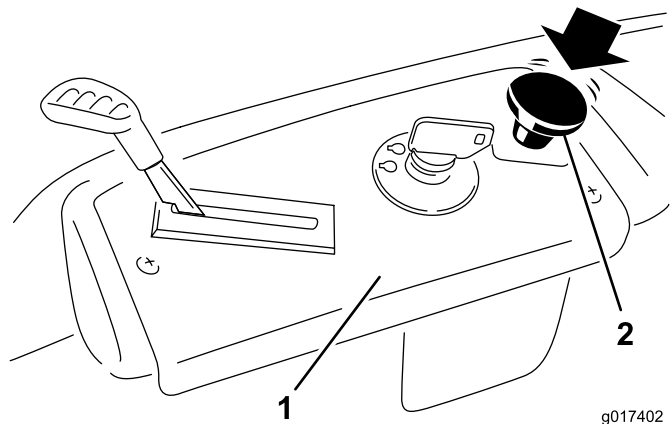


Figure 15

g017402

1. Panneau de commande 2. Commande des lames – position Désengagée

Contrôle du système de sécurité

Contrôlez le système de sécurité avant chaque utilisation de la machine. Si le système de sécurité ne fonctionne pas comme spécifié ci-dessous, faites-le immédiatement réviser par un concessionnaire réparateur agréé.

1. Prenez place sur le siège, placez les leviers de commande à la position de stationnement, et la commande des lames en position Engagée. Essayez de mettre le moteur en marche ; le démarreur ne doit pas fonctionner.
2. Lorsque vous êtes assis sur le siège, placez la commande des lames en position Désengagée.

Amenez l'un des leviers de commande de déplacement au centre, en position déverrouillée. Essayez de mettre le moteur en marche ; le démarreur ne doit pas fonctionner. Répétez la procédure avec l'autre levier de déplacement.

3. Lorsque vous êtes assis sur le siège, placez la commande des lames en position Désengagée et verrouillez les leviers de commande de déplacement à la position stationnement. Mettez le moteur en marche. Lorsque le moteur tourne, placez la commande des lames en position engagée et soulevez-vous légèrement du siège ; le moteur doit s'arrêter.
4. Lorsque vous êtes assis sur le siège, placez la commande des lames en position Désengagée et verrouillez les leviers de commande de déplacement à la position stationnement. Mettez le moteur en marche. Lorsque le moteur tourne, amenez les leviers de commande de déplacement au centre en position déverrouillée, placez la commande des lames en position engagée et soulevez-vous légèrement du siège ; le moteur doit s'arrêter.

Arrêt du moteur

1. Désengagez les lames en plaçant la commande des lames en position Désengagée (Figure 15).
2. Placez la commande d'accélérateur à la position haut régime (Figure 13).
3. Tournez la clé de contact en position arrêt (Figure 12) et enlevez la clé du commutateur d'allumage.

La conduite

La conduite sera facilitée si l'on comprend bien ce qu'est une tondeuse à rayon de braquage nul. Les roues motrices tournent indépendamment et sont entraînées par des moteurs hydrauliques sur chaque essieu ; ainsi, un côté peut tourner en arrière pendant que l'autre tourne en avant, ce qui fait pivoter la machine au lieu de la faire changer de direction. La maniabilité de la machine en est grandement améliorée, mais certains réglages pourront être nécessaires si l'utilisateur ne la connaît pas bien.

⚠ ATTENTION

La machine peut tourner très rapidement. Vous risquez de perdre le contrôle de la machine et de vous blesser gravement ou d'endommager la machine.

- Soyez extrêmement prudent dans les virages.
- Ralentissez avant de prendre des virages serrés.

La commande d'accélérateur agit sur le régime moteur qui se mesure en tours/minute (tr/min). Placez la commande d'accélérateur en position haut régime pour obtenir des performances optimales. Pour la plupart des applications, la position pleins gaz est celle qui convient.

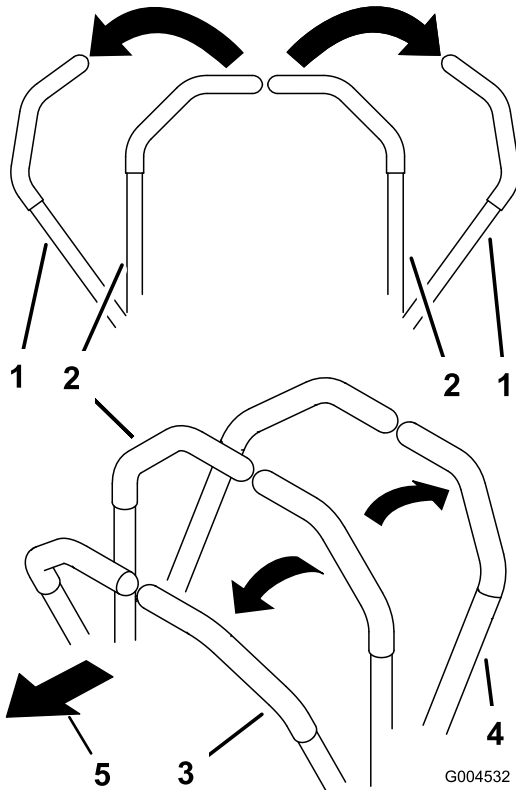


Figure 16

- | | |
|--|-------------------|
| 1. Position de stationnement (frein) | 3. Marche avant |
| 2. Position centrale de déverrouillage | 4. Marche arrière |

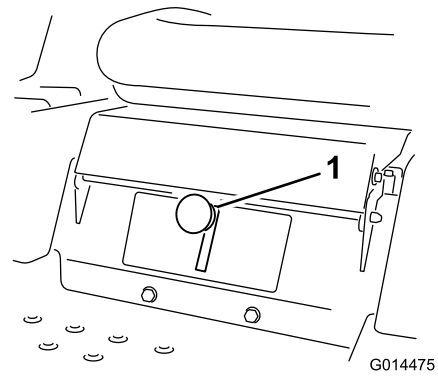


Figure 17

1. Levier Smart Speed

Pour changer de vitesses :

1. Amenez les leviers de commande de déplacement en position point mort puis déplacez-les vers l'extérieur en position de stationnement ; désengagez la commande des lames.

⚠ ATTENTION

Si vous lâchez les leviers de commande de déplacement alors que la machine est en mouvement, vous risquez d'en perdre le contrôle et de vous blesser ou de blesser des personnes à proximité.

Arrêtez toujours la machine et amenez les leviers de commande de déplacement en position de stationnement avant de régler le système de commande Smart Speed™.

2. Placez le levier à la position voulue.

Marche avant

1. Amenez les leviers de commande de déplacement au centre, en position déverrouillée.
2. Pour vous déplacer en marche avant, poussez doucement les leviers de commande de déplacement vers l'avant (Figure 16 et Figure 18).

Utilisation du système de commande Smart Speed™

Le levier de système de commande Smart Speed™ est situé sous le poste de conduite et permet à l'utilisateur de choisir entre deux gammes de vitesses : haute et basse (Figure 17).

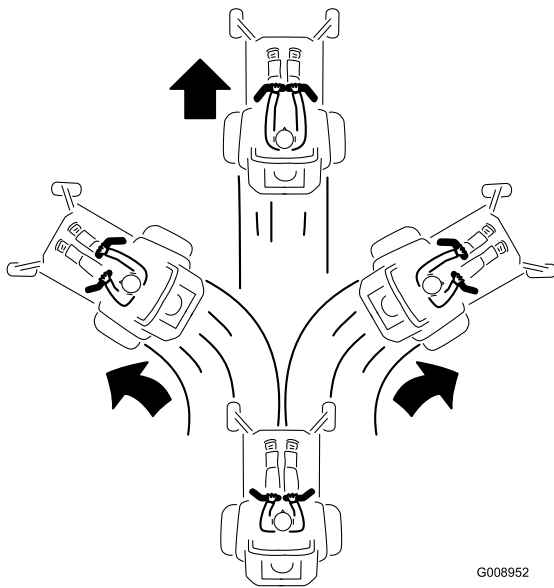


Figure 18

G008952

Pour vous déplacer en ligne droite, appliquez une pression égale sur les deux leviers de déplacement (Figure 16 et Figure 18).

Pour tourner, relâchez le levier de commande correspondant à la direction que vous voulez prendre (Figure 16 et Figure 18).

La vitesse de déplacement de la machine, dans l'une ou l'autre direction, est proportionnelle au déplacement des leviers de commande.

Pour arrêter la machine, tirez les leviers de commande au point mort.

Marche arrière

1. Amenez les leviers de commande de déplacement au centre, en position déverrouillée.
2. Pour faire marche arrière, vérifiez que la voie est libre derrière la machine et sur sa trajectoire tout en tirant lentement les leviers de commande de déplacement en arrière (Figure 19).

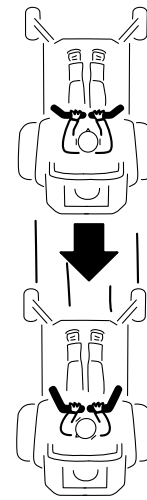


Figure 19

G008953

Pour vous déplacer en ligne droite, appliquez une pression égale sur les deux leviers de déplacement (Figure 19).

Pour tourner, relâchez le levier de commande correspondant à la direction que vous voulez prendre.

Pour arrêter la machine, repoussez les leviers de commande au point mort.

Arrêt de la machine

Pour arrêter la machine, mettez les leviers de commande de déplacement au point mort puis poussez-les vers l'extérieur à la position de stationnement. Désengagez les lames, vérifiez que la commande d'accélérateur est en position haut régime et tournez la clé de contact en position arrêt. N'oubliez pas d'enlever la clé du commutateur d'allumage.

⚠ ATTENTION

Les enfants ou les personnes à proximité risquent de se blesser s'ils déplacent ou essaient d'utiliser la tondeuse, lorsque celle-ci est laissée sans surveillance.

Enlevez toujours la clé de contact et poussez les leviers de commande de déplacement vers l'extérieur à la position de stationnement si vous laissez la machine sans surveillance, ne serait-ce qu'un instant.

Réglage de la hauteur de coupe

La hauteur de coupe est commandée par le levier situé à droite de la position de conduite (Figure 20).

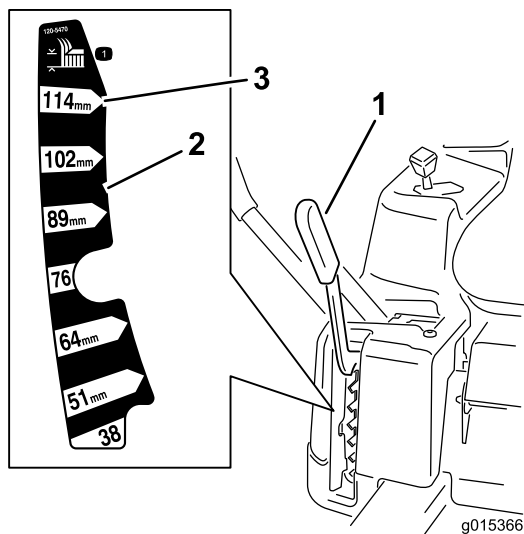


Figure 20

- | | |
|--|---------------------------------|
| 1. Levier de sélection de hauteur de coupe | 3. Position de transport 115 mm |
| 2. Positions de hauteur de coupe | |

1. Tirez le levier vers le haut et l'intérieur pour l'amener à la position de hauteur de coupe voulue.
2. Une fois à la position de la hauteur de coupe souhaitée, abaissez lentement le levier jusqu'à ce qu'il engage la position.

La position de transport est la position de hauteur de coupe la plus élevée ou la hauteur de coupe de **115 mm** (Figure 20).

Positionnement du siège

1. Soulevez le siège et desserrez les boulons de réglage jusqu'à ce que vous puissiez déplacer le siège (Figure 21).

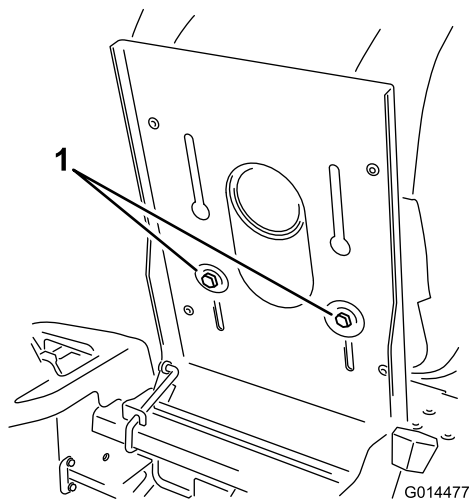


Figure 21

1. Boulon de réglage
-
2. Déplacez le siège à la position voulue et resserrez les boulons.

Réglage des leviers de commande de déplacement

Réglage de la hauteur des leviers

La hauteur des leviers de commande de déplacement peut être adaptée à la taille de l'utilisateur.

1. Retirez les 2 boulons qui fixent le levier de commande à l'arbre du bras de commande (Figure 22).
2. Placez le levier de commande dans les trous suivants. Fixez le levier avec les 2 boulons (Figure 22).

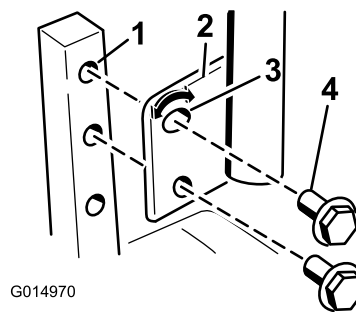


Figure 22

- | | |
|------------------------------|-------------------------|
| 1. Arbre du bras de commande | 3. Trou supérieur ovale |
| 2. Levier de commande | 4. Boulon |

3. Répétez la procédure pour le levier de commande opposé.

Réglage de l'angle des leviers

L'angle des leviers de commande de déplacement peut être adapté à la taille de l'utilisateur.

1. Retirez le boulon supérieur qui fixe le levier de commande à l'arbre du bras de commande.
2. Desserrez le boulon inférieur jusqu'à ce qu'il soit possible de pivoter le levier de commande en avant ou en arrière (Figure 22). Serrez les deux boulons pour fixer la commande à sa nouvelle position.
3. Répétez la procédure pour le levier de commande opposé.

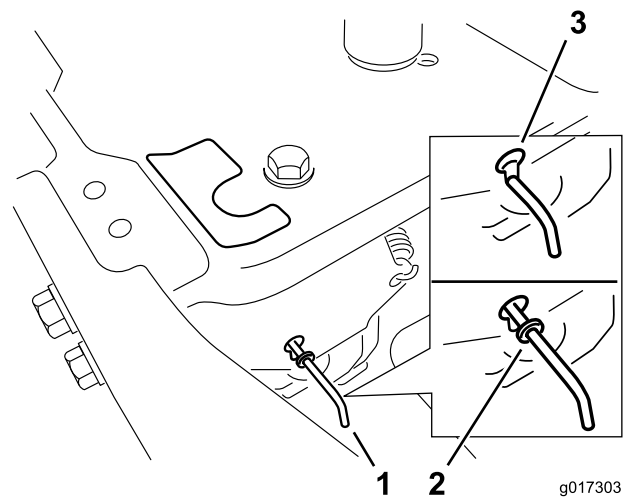


Figure 23

Pousser la machine à la main

Important: Poussez toujours la machine manuellement. Ne remorquez jamais la machine au risque d'endommager la transmission.

Cette machine comprend un mécanisme de frein électrique et la clé de contact doit être en position contact pour pousser la machine. La batterie doit être chargée et opérationnelle pour que le frein électrique puisse être desserré.

Pousser la machine

1. Garez la machine sur une surface plane et désengagez les lames.
2. Poussez les leviers de commande de déplacement vers l'extérieur à la position de stationnement, arrêtez le moteur et attendez l'arrêt complet de toutes les pièces mobiles avant de quitter le siège.
3. Localisez les leviers de dérivation sur le cadre, des deux côtés du moteur.
4. Déplacez les leviers de dérivation en avant à travers le trou de clavette et vers le bas pour les verrouiller en position, comme illustré à la Figure 23. Procédez de même pour chaque levier.
5. Ramenez les leviers de commande de déplacement vers l'intérieur en position point mort, puis tournez la clé de contact en position contact. Ne démarrez pas la machine.

La machine peut maintenant être poussée manuellement.

1. Emplacement des leviers de dérivation
2. Position des leviers pour utiliser la machine
3. Position des leviers pour pousser la machine

6. Lorsque vous avez terminé, n'oubliez pas de ramener la clé en position Arrêt pour éviter de décharger la batterie.

Si la machine ne bouge pas, il se peut que le frein électrique soit encore serré. Au besoin, desserrez le frein électrique manuellement. Reportez-vous à la procédure Desserrage du frein électrique (page 36) sous Entretien de la transmission.

Utilisation de la machine

Déplacez les leviers de dérivation en arrière à travers le trou de clavette et vers le bas pour les verrouiller en position, comme illustré à la Figure 23. Procédez de même pour chaque levier.

Déflecteur d'herbe

La tondeuse est équipée d'un déflecteur d'herbe pivotant qui permet de disperser les déchets de tonte sur le côté et vers le bas sur le gazon.

⚠ DANGER

Si le déflecteur d'herbe, le couvercle de l'éjecteur ou le collecteur complet ne sont pas en place sur la machine, l'utilisateur ou d'autres personnes peuvent être touchés par une lame ou des débris projetés. Le contact avec les lames en rotation et la projection de débris peuvent occasionner des blessures graves ou mortelles.

- N'enlevez jamais le déflecteur d'herbe du plateau de coupe, sa présence est nécessaire pour diriger l'herbe tondu sur le gazon. Si le déflecteur d'herbe est endommagé, remplacez-le immédiatement.
- Ne mettez jamais les mains ou les pieds sous le plateau de coupe.
- N'essayez jamais de dégager l'ouverture d'éjection ni les lames sans avoir au préalable mis la commande des lames en position Désengagée et coupé le contact. Enlevez aussi la clé de contact et débranchez les bougies.

Conversion à l'éjection latérale

Ce plateau de coupe a la possibilité de fonctionner en mode éjection latéral. Déposez le couvercle d'éjection pour permettre le fonctionnement en mode éjection latérale.

Retrait de l'obturateur d'éjection pour l'éjection latérale

1. Garez la machine sur une surface plane et désengagez les lames.
2. Poussez les leviers de commande de déplacement à l'extérieur à la position de stationnement, arrêtez le moteur, retirez la clé et attendez l'arrêt complet de toutes les pièces mobiles avant de quitter le siège.
3. Retirez l'écrou à oreilles et le boulon qui fixent l'obturateur d'éjection en place (Figure 24). Conservez toutes les pièces pour un usage ultérieur.

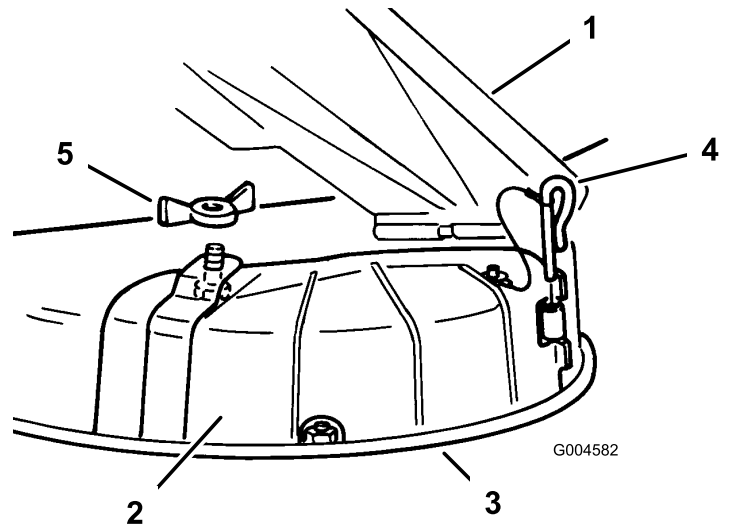


Figure 24

- | | |
|-------------------------|----------------------|
| 1. Déflecteur d'herbe | 4. Axe de pivotement |
| 2. Couvercle d'éjecteur | 5. Écrou à oreilles |
| 3. Bord inférieur | |

4. Enlevez l'axe de charnière qui fixe l'obturateur au plateau de coupe (Figure 24).
5. Soulevez l'obturateur et déposez-le du plateau de coupe.
6. Abaissez le déflecteur d'herbe sur l'ouverture d'éjection.

Important: La tondeuse doit être équipée d'un déflecteur d'herbe pivotant qui permet de disperser les déchets de tonte sur le côté et vers le bas sur le gazon, en mode éjection latérale.

Montage de l'obturateur d'éjection pour le mulching

1. Garez la machine sur une surface plane et désengagez les lames.
2. Poussez les leviers de commande de déplacement à l'extérieur à la position de stationnement, arrêtez le moteur, retirez la clé et attendez l'arrêt complet de toutes les pièces mobiles avant de quitter le siège.
3. Soulevez le déflecteur d'herbe et placez l'obturateur d'éjection sur l'ouverture et le bord inférieur du carter du plateau de coupe, avant de l'insérer dans la charnière avant (Figure 25).

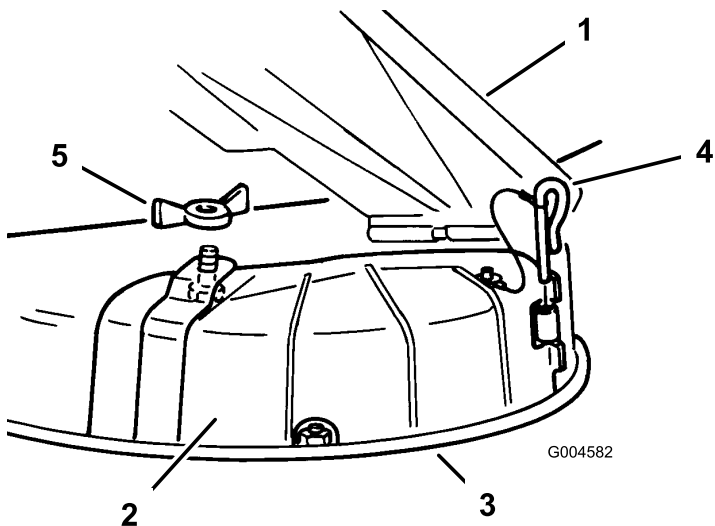


Figure 25

- | | |
|-------------------------|----------------------|
| 1. Déflecteur d'herbe | 4. Axe de pivotement |
| 2. Couvercle d'éjecteur | 5. Écrou à oreilles |
| 3. Bord inférieur | |

-
4. Insérez l'axe dans la charnière (Figure 25).
 5. Fixez l'obturateur d'éjection à la tondeuse à l'aide de l'écrou à oreilles (Figure 25).
 6. Abaissez le déflecteur d'herbe sur l'ouverture d'éjection.

Conseils d'utilisation

Réglage du papillon à haut régime

Pour obtenir une circulation d'air maximale et de meilleurs résultats, faites tourner le moteur à haut régime. L'air doit pouvoir circuler pour bien couper l'herbe. Pour cette raison, ne sélectionnez pas une hauteur de coupe trop basse car le plateau de coupe serait alors complètement entouré d'herbe haute. Placez-vous toujours de sorte qu'un côté de la tondeuse se trouve à l'extérieur de la zone non-coupée. L'air pourra ainsi circuler librement dans le plateau de coupe.

Utilisation du système de commande Smart Speed™

Le levier de système de commande Smart Speed™ est situé sous le poste de conduite et permet à l'utilisateur de choisir entre deux gammes de vitesses : haute et basse. La vitesse basse peut être utile pour manœuvrer la machine dans des espaces étroits ou pour travailler autour d'aménagements paysagers délicats. Ce réglage peut aussi être utilisé pour conduire la machine à plein gaz, les lames tournant à grande vitesse, en pouvant

cependant réduire la vitesse de déplacement pour améliorer la qualité de coupe.

Tonte initiale

Coupez l'herbe légèrement plus haut que d'habitude pour éviter de scalper les inégalités du terrain. La hauteur de coupe habituelle est cependant celle qui convient le mieux en général. Si l'herbe fait plus de 15 cm, vous devrez peut-être vous y reprendre à deux fois pour obtenir un résultat acceptable.

Couper 1/3 de la hauteur de l'herbe

L'idéal est de ne raccourcir l'herbe que du tiers de sa hauteur. Une coupe plus courte est déconseillée, à moins que l'herbe ne soit clairsemée, ou en automne lorsque la pousse commence à ralentir.

Direction de travail

Alternez le sens des passages pour ne pas coucher l'herbe. L'alternance permet aussi de mieux disperser l'herbe coupée, ce qui améliore la décomposition et la fertilisation.

Fréquence de tonte

Un gazon doit normalement être tondu tous les 4 jours. Cependant, tenez compte du fait que l'herbe pousse plus ou moins vite selon l'époque. Aussi, pour conserver une hauteur de coupe régulière, ce qui est conseillé, tondez plus souvent au début du printemps. Réduisez la fréquence de la tonte au milieu de l'été, lorsque l'herbe pousse moins vite. Si le gazon n'a pas été tondu depuis un certain temps, coupez-le une première fois assez haut, puis un peu plus bas 2 jours plus tard.

Évitez de sélectionner une hauteur de coupe trop basse

Si la largeur de coupe de la tondeuse utilisée est plus large que la précédente, augmentez la hauteur de coupe pour ne pas raser les inégalités du gazon.

Herbe haute

Si l'herbe est légèrement plus haute que d'habitude ou si elle est humide, utilisez une hauteur de coupe un peu plus haute que la normale. Tondez ensuite l'herbe à la hauteur de coupe inférieure habituelle.

Pour s'arrêter

Si vous arrêtez le déplacement de la tondeuse durant la tonte, un paquet d'herbe coupée risque de tomber sur

le gazon. Pour éviter cela, rendez-vous dans une zone déjà tondue en laissant les lames engagées.

Propreté du dessous du plateau de coupe

Nettoyez le dessous du plateau de coupe après chaque utilisation. Ne laissez pas l'herbe et la terre s'accumuler à l'intérieur, car la qualité de la tonte finira par en souffrir.

Entretien des lames

Utilisez une lame bien aiguisée durant toute la saison de coupe, pour obtenir une coupe nette sans arracher ni déchiqueter les brins d'herbe. L'herbe arrachée ou déchiquetée brunît sur les bords, sa croissance ralentit et elle devient plus sensible aux maladies. Vérifiez chaque jour l'état, l'usure et l'affûtage des lames. Limez les entailles éventuelles et aiguiser les lames selon les besoins. Remplacez immédiatement les lames endommagées ou usées par des lames Toro d'origine.

Entretien

Remarque: Les côtés gauche et droit de la machine sont déterminés d'après la position de conduite.

Programme d'entretien recommandé

Périodicité d'entretien	Procédure d'entretien
À chaque utilisation ou une fois par jour	<ul style="list-style-type: none">• Contrôlez le système de sécurité.• Vérifiez que le filtre à air n'est pas encrassé, desserré et ne comporte pas de pièces endommagées.• Contrôlez le niveau d'huile moteur.• Vérifiez l'entrée d'air et les zones de refroidissement, et nettoyez-les selon les besoins.• Contrôlez les lames.• Vérifiez l'état du déflecteur d'herbe.• Nettoyez le carter du plateau de coupe.
Toutes les 25 heures	<ul style="list-style-type: none">• Lubrifiez tous les points de graissage.• Faites l'entretien de l'élément en papier. (plus fréquemment si vous utilisez la machine dans une atmosphère extrêmement poussiéreuse ou sale).• Contrôlez la pression des pneus.• Contrôlez l'état des courroies (usure/fissures).
Toutes les 100 heures	<ul style="list-style-type: none">• Remplacez l'élément en papier. (plus fréquemment si vous utilisez la machine dans une atmosphère extrêmement poussiéreuse ou sale).• Vidangez l'huile moteur et remplacez le filtre à huile.• Nettoyez le carter du ventilateur (plus fréquemment si vous utilisez la machine dans une atmosphère poussiéreuse ou sale).• Remplacez le filtre à carburant en ligne
Toutes les 200 heures	<ul style="list-style-type: none">• Vérifiez l'état de la bougie et l'écartement des électrodes.
Toutes les 500 heures	<ul style="list-style-type: none">• Remplacez la bougie.
Avant le remisage	<ul style="list-style-type: none">• Chargez la batterie et débranchez les câbles.• Effectuez tous les contrôles et entretiens mentionnés ci-dessus avant de remiser la machine.• Peignez les surfaces écaillées.

Important: Reportez-vous au manuel d'utilisation du moteur pour toutes procédures d'entretien supplémentaires.

▲ PRUDENCE

Si vous laissez la clé dans le commutateur d'allumage, quelqu'un pourrait mettre le moteur en marche accidentellement et vous blesser gravement, ainsi que toute personne à proximité.

Avant tout entretien, enlevez la clé de contact et débranchez le fil de la bougie. Écartez le fil pour éviter tout contact accidentel avec la bougie.

Procédures avant l'entretien

Soulever le siège

Vérifiez que les leviers de commande de déplacement sont bloqués à la position de stationnement. Soulevez le siège en avant.

Les composants suivants sont accessibles quand le siège est soulevé :

- Plaque de série
- Autocollant d'entretien
- Boulons de réglage du siège
- Filtre à carburant
- Batterie et câbles

Lubrification

Graissage des roulements

Périodicité des entretiens: Toutes les 25 heures—Lubrifiez tous les points de graissage.

Type de graisse : Graisse universelle au lithium n° 2

1. Garez la machine sur une surface plane et désengagez les lames.
2. Poussez les leviers de commande de déplacement à l'extérieur à la position de stationnement, arrêtez le moteur, enlevez la clé et attendez l'arrêt complet de toutes les pièces mobiles avant de quitter le siège.
3. Nettoyez les graisseurs (Figure 26 et Figure 27) à l'aide d'un chiffon. Grattez la peinture qui pourrait se trouver sur les graisseurs.

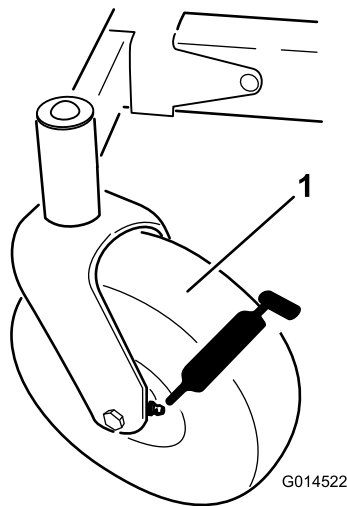


Figure 26

1. Pneu de roue pivotante

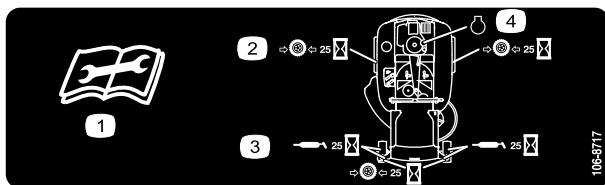


Figure 27

Collé sous le plateau de siège

1. Lisez les instructions avant de procéder à l'entretien ou à des révisions.
 2. Contrôlez la pression des pneus toutes les 25 heures de fonctionnement.
 3. Graissez toutes les 25 heures de fonctionnement.
 4. Moteur
4. Raccordez une pompe à graisse à chaque graisseur (Figure 26 et Figure 27). Injectez de la graisse dans

les graisseurs jusqu'à ce qu'elle commence à sortir des roulements.

5. Essuyez tout excès de graisse.

Entretien du moteur

Entretien du filtre à air

Périodicité des entretiens: À chaque utilisation ou une fois par jour—Vérifiez que le filtre à air n'est pas encrassé, desserré et ne comporte pas de pièces endommagées.

Ce moteur est équipé d'un filtre à air à élément en papier haute densité amovible. Vérifiez le filtre à air chaque jour ou avant de mettre le moteur en marche. Vérifiez que la surface autour du système de filtre à air n'est pas encombrée de saletés et débris. Maintenez la plus grande propreté. Recherchez également les pièces desserrées ou endommagées. Remplacez toutes les pièces du filtre à air qui sont déformées ou endommagées.

Remarque: Si vous faites fonctionner le moteur alors que des composants du filtre à air sont desserrés ou endommagés, de l'air non filtré peut passer dans le moteur et provoquer une usure prématurée ou une panne.

Remarque: Faites l'entretien du filtre à air plus fréquemment si vous utilisez la machine dans une atmosphère poussiéreuse ou sale.

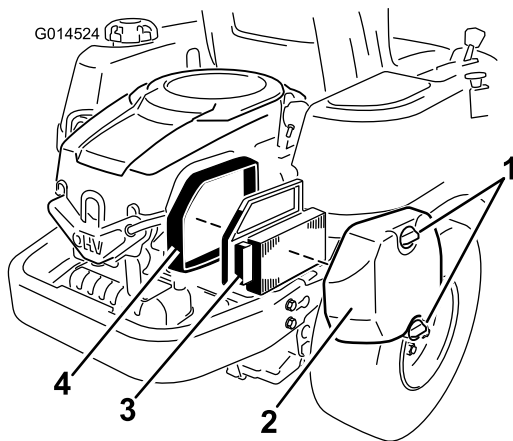


Figure 28

1. Boutons sur le couvercle du filtre à air
2. Couvercle du filtre à air
3. Élément en papier
4. Base du filtre à air

Entretien de l'élément en papier

Périodicité des entretiens: Toutes les 25 heures—Faites l'entretien de l'élément en papier. (plus fréquemment si vous utilisez la machine dans une atmosphère extrêmement poussiéreuse ou sale).

Toutes les 100 heures—Remplacez l'élément en papier. (plus fréquemment si vous utilisez la machine dans une atmosphère extrêmement poussiéreuse ou sale).

1. Déposez le couvercle du filtre à air (Figure 28).
2. Sortez l'élément du filtre à air avec le joint en caoutchouc intégré (Figure 28).
3. Tapez doucement le côté plissé de l'élément en papier pour faire tomber la poussière. Ne lavez pas l'élément en papier et ne le nettoyez pas à l'air comprimé, cela pourrait l'endommager. Remplacez l'élément s'il est encrassé, déformé ou endommagé. Manipulez les nouveaux éléments avec précaution et ne les utilisez pas si le joint en caoutchouc est endommagé.
4. Débarrassez tous les composants du filtre à air de la saleté et des corps étrangers accumulés à la surface. Évitez de faire entrer de la poussière dans le carburateur.
5. Installez l'élément en papier, côté plissé à l'extérieur, et engagez le joint en caoutchouc sur les bords de la base du filtre à air (Figure 28).
6. Reposez et fixez solidement le couvercle du filtre à air à l'aide des deux boutons (Figure 28).

Vidange de l'huile moteur et remplacement du filtre à huile

Type d'huile : huile détergente (classe de service API SG, SH, SJ ou supérieure)

Capacité du carter : 1,5 l quand le filtre est neuf

Viscosité : voir le tableau ci-dessous.

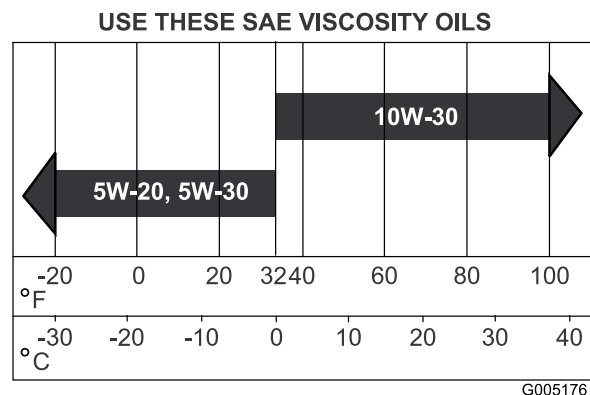


Figure 29

G005176

Contrôle du niveau d'huile

Périodicité des entretiens: À chaque utilisation ou une fois par jour—Contrôlez le niveau d'huile moteur.

1. Garez la machine sur une surface plane et horizontale, désengagez les lames, coupez le moteur et enlevez la clé de contact.
2. Attendez que le moteur soit arrêté, de niveau et froid pour donner le temps à l'huile de s'écouler dans le carter.
3. Pour éviter de faire tomber de l'herbe, de la poussière, etc. dans le moteur, nettoyez la surface autour du bouchon de remplissage/jauge de niveau d'huile, avant de l'enlever.
4. Sortez le bouchon de remplissage/la jauge de niveau d'huile et essuyez-la sur un chiffon. Remettez la jauge en place en l'enfonçant au maximum (Figure 30).

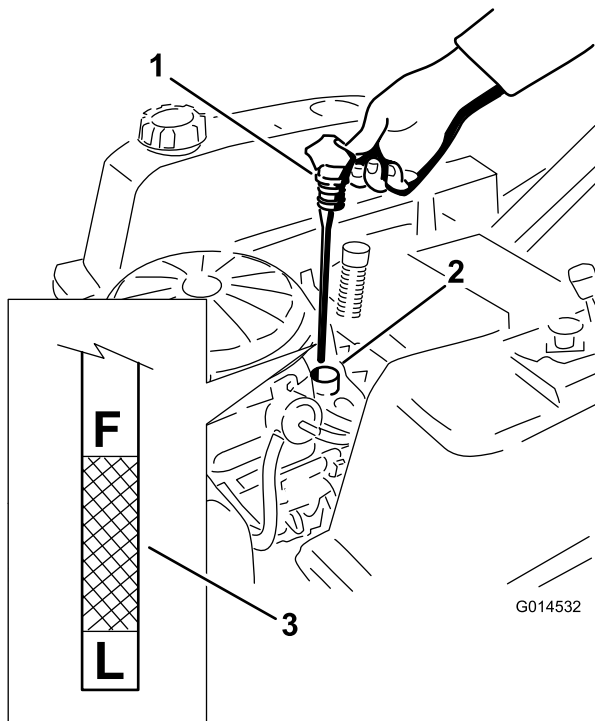


Figure 30

1. Jauge d'huile
2. Goulot de remplissage
3. Niveau d'huile

Remarque: Pour éviter de causer une usure ou des dommages importants au moteur, maintenez toujours le niveau d'huile correct dans le carter moteur. Ne faites jamais fonctionner le moteur quand le niveau d'huile est en dessous du repère minimum ("L") ou au-dessus du repère maximum ("F") sur la jauge.

Remplacement de l'huile et du filtre à huile

Périodicité des entretiens: Toutes les 100 heures—Vidangez l'huile moteur et remplacez le filtre à huile.

Utilisez une huile de classe de service SG, SH, SJ ou supérieure, comme spécifié dans le tableau des "Viscosités".

Faites la vidange d'huile et remplacez le filtre quand le moteur est encore chaud. L'huile coulera plus facilement en entraînant plus d'impuretés. Le moteur doit être de niveau pour faire le plein d'huile, le contrôle du niveau et la vidange d'huile.

Remplacez l'huile et le le filtre à huile comme suit :

1. Garez la machine avec le côté de la vidange légèrement plus bas que l'autre côté, pour pouvoir évacuer toute l'huile.
2. Désengagez la commande des lames et déplacez les leviers de commande de déplacement vers l'extérieur à la position de stationnement.
3. Avant de quitter la position de conduite, coupez le moteur, enlevez la clé de contact et attendez l'arrêt de toutes les pièces mobiles.
4. Nettoyez la surface autour du robinet de vidange sur le châssis de la machine. Trouvez le flexible de vidange d'huile et branchez-le au robinet de vidange (Figure 31).

5. Sortez de nouveau la jauge et contrôlez le niveau d'huile (Figure 30).

Le niveau d'huile doit atteindre mais ne pas dépasser le repère du plein **F** sur la jauge.

6. Si le niveau est bas, faites l'appoint jusqu'au repère **F** sur la jauge avec de l'huile du type correct. Vérifiez toujours le niveau d'huile avec la jauge avant de faire l'appoint.

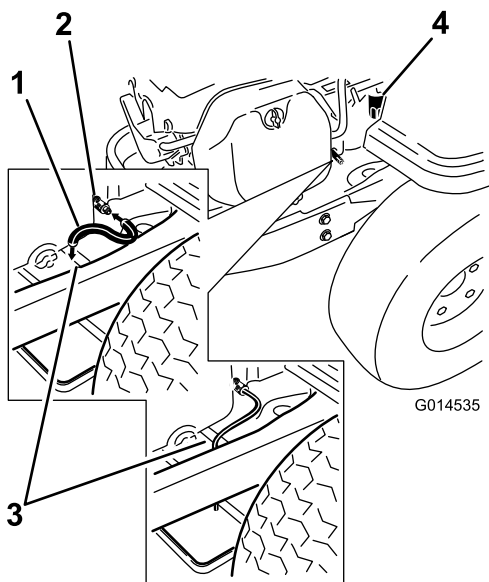


Figure 31

- | | |
|--------------------------------|-------------------|
| 1. Flexible de vidange d'huile | 3. Bout du cadre |
| 2. Robinet de vidange | 4. Filtre à huile |

- Placez l'autre extrémité du flexible de vidange par-dessus l'extrémité du châssis (Figure 31).
- Placez un bac de vidange sous la machine, juste sous le flexible de vidange, comme montré à la Figure 32.

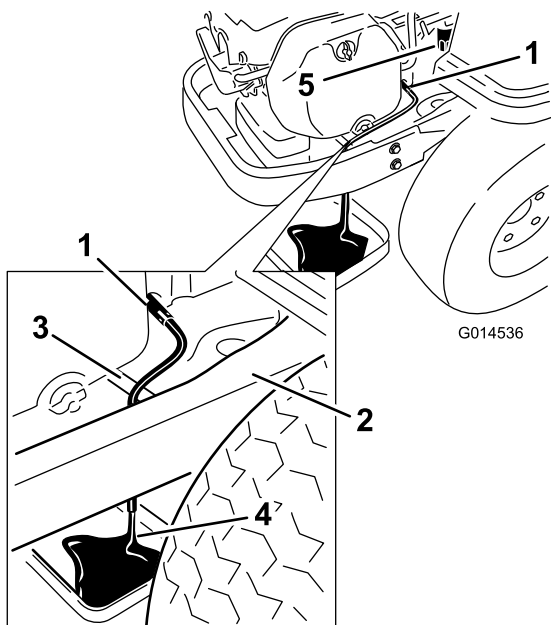


Figure 32

- | | |
|--------------------------------|-------------------|
| 1. Robinet de vidange d'huile | 4. Bac de vidange |
| 2. Cadre de la machine | 5. Filtre à huile |
| 3. Flexible de vidange d'huile | |

- Tournez le robinet de vidange d'huile de 1/4 de tour dans le sens anti-horaire pour l'ouvrir et permettre à l'huile de s'écouler (Figure 32). Enlevez le bouchon de remplissage/la jauge (Figure 30).

- Prévoyez suffisamment de temps pour terminer la vidange.
- Enlevez le filtre usagé et essuyez le socle de montage (Figure 32).
- Fermez le robinet quand la vidange d'huile est terminée. Enlevez le flexible de vidange et essuyez les coulées d'huile sur le cadre (Figure 32).

Remarque: Débarrassez-vous de l'huile usagée dans un centre de recyclage.

- Placez le filtre de rechange dans un bac peu profond, l'ouverture en haut. Versez de l'huile neuve du type voulu dans l'orifice central fileté. Jusqu'à ce que le niveau atteigne la base des filetages. Attendez une à deux minutes que l'huile soit absorbée par le filtre.
- Appliquez une fine couche d'huile propre sur le joint en caoutchouc du filtre de rechange.
- Posez le filtre à huile de rechange sur le socle de montage. Tournez le filtre dans le sens horaire jusqu'à ce que le joint soit en appui contre le socle, puis donnez de 2/3 à 1 tour supplémentaire (Figure 33).

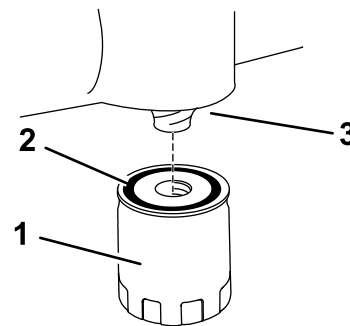


Figure 33

- | | |
|-------------------|---------------|
| 1. Filtre à huile | 3. Adaptateur |
| 2. Joint | |

- Versez avec précaution environ 80 % de la quantité d'huile spécifiée dans le goulot de remplissage (Figure 30).
- Remettez fermement en place le bouchon de remplissage/la jauge d'huile (Figure 30).
- Vérifiez le niveau d'huile (Figure 30) ; voir Contrôle du niveau d'huile.
- Faites l'appoint avec précaution pour amener le niveau au repère du plein.
- Remettez fermement en place le bouchon de remplissage/la jauge d'huile (Figure 30).

Entretien de la bougie

Périodicité des entretiens: Toutes les 200 heures—Vérifiez l'état de la bougie et l'écartement des électrodes.

Toutes les 500 heures—Remplacez la bougie.

La bougie est conforme à la norme RFI. Des bougies de type équivalent d'une autre marque peuvent aussi être utilisées. Il est recommandé de remplacer la bougie toutes les 500 heures de fonctionnement.

Type : Champion XC12YC (ou type équivalent)

Écartement des électrodes : 0,76 mm

Dépose de la bougie

1. Désengagez la commande des lames, déplacez les leviers de commande de déplacement vers l'extérieur à la position de stationnement, coupez le moteur et enlevez la clé de contact.
2. Débranchez le fil de la bougie (Figure 34). Nettoyez la surface autour de la bougie pour éviter que des impuretés n'endommagent le moteur en tombant à l'intérieur.

Remarque: La bougie étant entourée d'un creux profond, la méthode de nettoyage la plus efficace est encore l'air comprimé. La bougie est plus facile d'accès quand le carter de ventilateur est déposé pour un nettoyage.

3. Déposez la bougie et sa rondelle métallique.

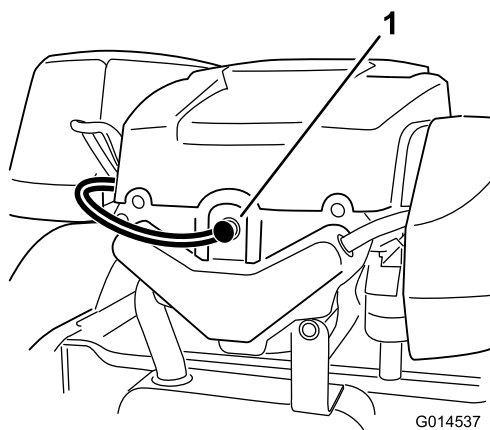


Figure 34

1. Emplacement de la bougie et du fil

Contrôle de la bougie

1. Examinez le centre de la bougie (Figure 35). Si le bec de l'isolateur est recouvert d'un léger dépôt gris ou brun, le moteur fonctionne correctement. S'il est

couvert d'un dépôt noir, c'est généralement signe que le filtre à air est encrassé.

Important: Ne nettoyez jamais la bougie. Remplacez toujours la bougie si elle est recouverte d'un dépôt noir ou d'une couche grasse, si elle présente des fissures ou si les électrodes sont usées.

2. Contrôlez l'écartement entre l'électrode centrale et l'électrode latérale (Figure 35). Courbez l'électrode latérale (Figure 35) si l'écartement est incorrect.

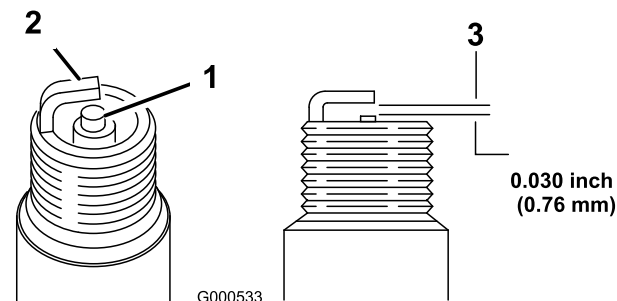


Figure 35

1. Électrode centrale et bec isolant
2. Électrode latérale
3. Écartement (pas à l'échelle)

Montage de la bougie

1. Posez la bougie. Vérifiez que l'écartement des électrodes est correct.
2. Serrez la bougie à 41 Nm.
3. Rebranchez le fil à la bougie (Figure 34).

Nettoyage du carter de ventilateur

Pour assurer un refroidissement adéquat, le déflecteur d'herbe, les ailettes de refroidissement et autres surfaces externes du moteur doivent rester propres.

Une fois par an ou toutes les 100 heures de fonctionnement (plus fréquemment si vous utilisez la machine dans une atmosphère extrêmement poussiéreuse ou sale), déposez le carter du ventilateur et les autres carénages de refroidissement. Nettoyez les ailettes de refroidissement et les surfaces au besoin. Remettez les carénages de refroidissement en place. Serrez les vis de fixation du carter de ventilateur à 7,5 Nm.

Important: Le moteur peut surchauffer et être endommagé si vous utilisez la machine alors que le déflecteur d'herbe est obstrué, les ailettes de refroidissement sont encrassées ou colmatées et/ou les carénages de refroidissement sont déposés.

Entretien du système d'alimentation

▲ DANGER

Dans certaines circonstances, l'essence est extrêmement inflammable et hautement explosive. Un incendie ou une explosion causé(e) par de l'essence peut vous brûler, ainsi que d'autres personnes, et causer des dommages matériels.

- Toutes les procédures d'entretien relative au carburant doivent s'effectuer sur un moteur froid. Travaillez à l'extérieur, dans un endroit dégagé. Essuyez toute essence répandue.
- Ne fumez jamais pendant la vidange de l'essence et tenez-vous à l'écart des flammes nues et étincelles susceptibles d'enflammer les vapeurs d'essence.

Remplacement du filtre à carburant en ligne

Périodicité des entretiens: Toutes les 100 heures—Remplacez le filtre à carburant en ligne

Ne remontez jamais un filtre sale après l'avoir enlevé de la conduite d'alimentation.

1. Garez la machine sur une surface plane et désengagez les lames.
2. Poussez les leviers de commande de déplacement à l'extérieur à la position de stationnement, arrêtez le moteur, enlevez la clé et attendez l'arrêt complet de toutes les pièces mobiles avant de quitter le siège.
3. Soulevez le siège et localisez les filtres à carburant, comme illustré à la Figure 36.

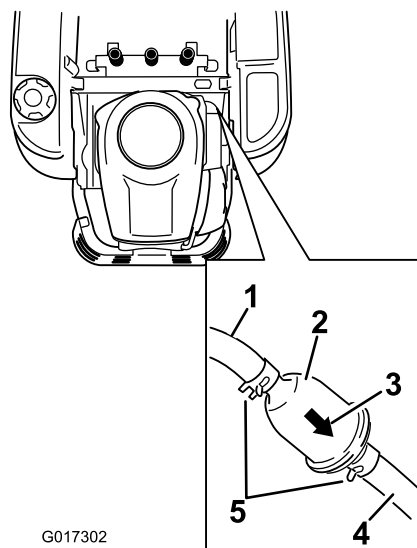


Figure 36

- | | |
|--|---|
| 1. Conduite d'alimentation venant du réservoir | 4. Conduite d'alimentation reliée au moteur |
| 2. Filtre à carburant en ligne | 5. Collier |
| 3. Sens de l'écoulement | |
-
4. Pincez les extrémités des colliers et faites-les glisser pour les éloigner du filtre (Figure 36).
 5. Détachez le filtre de la conduite d'alimentation.
 6. Posez un filtre neuf en veillant à orienter la flèche indiquant le sens d'écoulement vers le moteur. Rapprochez les colliers de flexibles du filtre (Figure 36) pour le fixer en place.

Entretien du système électrique

Charge de la batterie

Retrait de la batterie

⚠ ATTENTION

Les bornes de la batterie ou les outils en métal sont susceptibles de causer des courts-circuits au contact des pièces métalliques de la machine et de produire des étincelles. Les étincelles risquent de provoquer l'explosion des gaz de la batterie et de vous blesser.

- Lors du retrait ou de la mise en place de la batterie, évitez que les bornes touchent les parties métalliques de la machine.
- Évitez de créer des courts-circuits entre les bornes de la batterie et les parties métalliques de la machine avec des outils en métal.

1. Garez la machine sur une surface plane et désengagez les lames.
2. Poussez les leviers de commande de déplacement à l'extérieur à la position de stationnement, arrêtez le moteur, enlevez la clé et attendez l'arrêt complet de toutes les pièces mobiles avant de quitter le siège.
3. Soulevez le siège pour accéder à la batterie.
4. Débranchez le câble négatif (noir) de mise à la masse de la borne de la batterie (Figure 37). Conservez toutes les fixations.

⚠ ATTENTION

S'ils sont mal acheminés, les câbles de la batterie risquent de subir des dégâts ou d'endommager la machine et de produire des étincelles. Les étincelles risquent de provoquer l'explosion des gaz de la batterie et de vous blesser.

- Débranchez toujours le câble négatif (noir) de la batterie avant le câble positif (rouge).
 - Connectez toujours le câble positif (rouge) de la batterie avant le câble négatif (noir).
5. Repoussez le capuchon en caoutchouc sur le câble positif (rouge). Débranchez le câble positif (rouge) de la borne de la batterie (Figure 37). Conservez toutes les fixations.
 6. Enlevez la sangle de maintien de la batterie (Figure 37) et ôtez la batterie de son support.

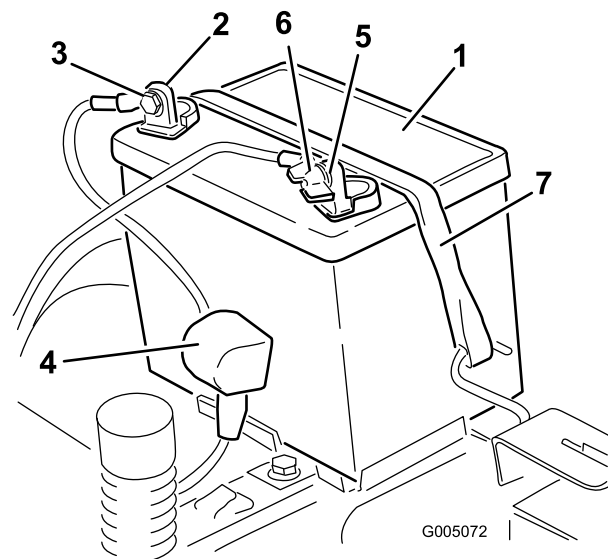


Figure 37

- | | |
|----------------------------------|---|
| 1. Batterie | 5. Borne négative de la batterie |
| 2. Borne positive de la batterie | 6. Écrou à oreilles, rondelle et boulon |
| 3. Boulon, rondelle et écrou | 7. Dispositif de retenue |
| 4. Capuchon de borne | |

Charge de la batterie

Périodicité des entretiens: Avant le remisage—Chargez la batterie et débranchez les câbles.

1. Enlevez la batterie du cadre ; voir Retrait de la batterie.
2. Chargez la batterie au régime de à 6 à 10 ampères pendant un minimum de 1 heure. Ne chargez pas la batterie excessivement.
3. Quand la batterie est chargée au maximum, débranchez le chargeur de la prise, puis débranchez les fils du chargeur des bornes de la batterie (Figure 38).

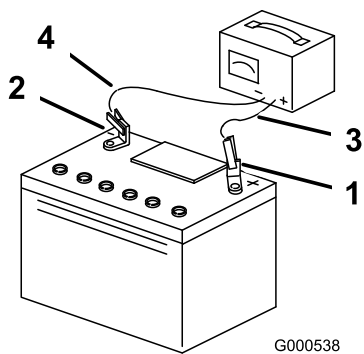


Figure 38

- | | |
|----------------------------------|------------------------------|
| 1. Borne positive de la batterie | 3. Fil rouge (+) du chargeur |
| 2. Borne négative de la batterie | 4. Fil noir (-) du chargeur |

Remarque: N'utilisez pas la machine si la batterie n'est pas branchée, au risque d'endommager le circuit électrique.

Mise en place de la batterie

1. Placez la batterie sur son support (Figure 37).
2. Branchez le câble positif (rouge) de la batterie à la borne positive (+) à l'aide des fixations retirées précédemment.
3. Branchez le câble négatif (-) de la batterie à la borne négative (-) à l'aide des fixations retirées précédemment.
4. Placez le capuchon rouge sur la borne positive (rouge) de la batterie.
5. Fixez la batterie en place à l'aide de la sangle de maintien (Figure 37).
6. Abaissez le siège.

Entretien des fusibles

Le système électrique est protégé par des fusibles. Il ne requiert donc pas d'entretien. Toutefois, si un fusible grille, contrôlez la pièce ou le circuit pour vérifier son état et vous assurer qu'il n'y a pas de court-circuit.

Fusible :

- Principal F1 – 30 A, à lame
 - Circuit de charge F2 – 25 A, à lame
1. Retirez les vis qui fixent le panneau de commande à la machine. Mettez les fixations de côté.
 2. Soulevez le panneau de commande pour accéder au faisceau de câblage principal et à la boîte à fusibles (Figure 39).

3. Pour remplacer un fusible, tirez dessus pour l'enlever (Figure 39).

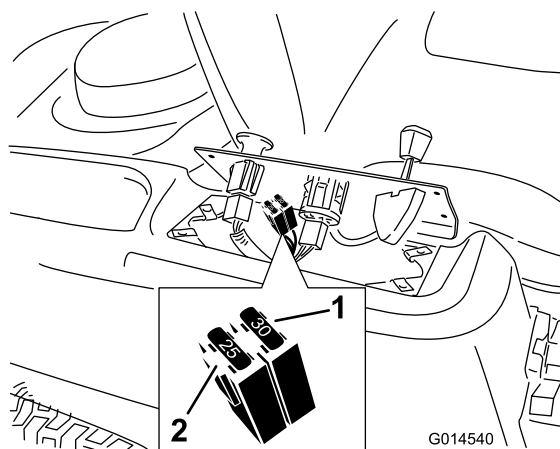


Figure 39

- | | |
|---------------------|-----------------------------|
| 1. Principal – 30 A | 2. Circuit de charge – 25 A |
|---------------------|-----------------------------|

4. Rabattez le panneau de commande à sa position d'origine. Utilisez les vis retirées précédemment pour fixer le panneau à la machine.

Entretien du système d'entraînement

Contrôle de la pression des pneus

Périodicité des entretiens: Toutes les 25 heures—Contrôlez la pression des pneus.

Maintenez les pneus avant et arrière gonflés à la pression spécifiée. Les pneus mal gonflés peuvent compromettre la qualité et l'uniformité de la coupe. Vérifiez la pression à la valve (Figure 40). Contrôlez la pression lorsque les pneus sont froids pour obtenir un résultat plus précis.

Reportez-vous à la pression maximale suggérée par le fabricant des pneus et indiquée sur le flanc des roues pivotantes.

Gonflez les pneus des roues motrices arrière à 12 psi.

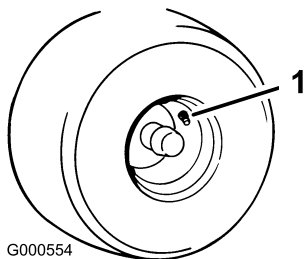


Figure 40

1. Valve

Desserrage du frein électrique

Le frein électrique peut être desserré en tournant manuellement les bras de liaison en avant. Lorsque le frein électrique est sous tension, le frein est réarmé.

Pour desserrer le frein :

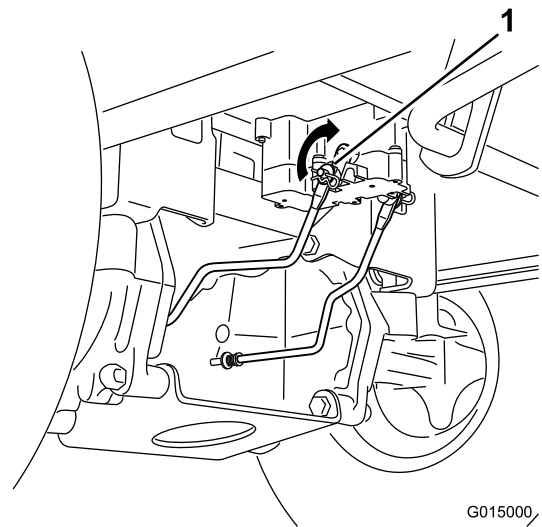


Figure 41

1. Bras de liaison de frein sur module de commande de frein électrique
-
1. Trouvez l'arbre sur le frein électrique au point de connexion des bras de liaison.
 2. Tournez l'arbre en avant pour desserrer le frein.

Entretien de la tondeuse

Entretien des lames de coupe

Utilisez une lame bien aiguisée durant toute la saison de tonte, pour obtenir une coupe nette sans arracher ni déchiqueter les brins d'herbe. L'herbe arrachée ou déchiquetée brunit sur les bords, sa croissance ralentit et elle devient plus sensible aux maladies.

Vérifiez chaque jour l'état, l'usure et l'affûtage des lames. Limez les entailles éventuelles et aiguissez les lames selon les besoins. Remplacez immédiatement les lames endommagées ou usées par des lames Toro d'origine. Il est utile de prévoir une ou plusieurs lames de réserve pour le remplacement et l'aiguisage.

⚠ ATTENTION

Une lame usée ou endommagée peut se briser et projeter le morceau cassé vers l'utilisateur ou des personnes à proximité, et leur infliger des blessures graves ou mortelles.

- Inspectez la lame régulièrement.
- Remplacez les lames usées ou endommagées.

Avant le contrôle ou l'entretien des lames

Garez la machine sur une surface plane et horizontale, placez la commande des lames en position désengagée et les leviers de commande de déplacement à la position de stationnement. Coupez le moteur et enlevez la clé de contact.

Contrôle des lames

Périodicité des entretiens: À chaque utilisation ou une fois par jour—Contrôlez les lames.

1. Examinez le tranchant des lames (Figure 42). Si elles ne sont pas tranchantes ou si présentent des indentations, déposez et affûtez les lames ; voir Affûtage des lames.
2. Inspectez les lames, surtout la partie relevée (Figure 42). Remplacez immédiatement toute lame endommagée, usée ou qui présente une entaille (repère 3 de la Figure 42).

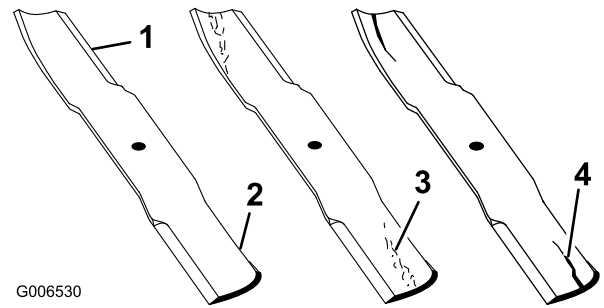


Figure 42

- | | |
|-------------------|-----------------------------------|
| 1. Tranchant | 3. Usure/formation d'une entaille |
| 2. Partie relevée | 4. Dommage |

Détection des lames faussées

Remarque: Placez la machine sur une surface plane horizontale pour effectuer la procédure suivante.

1. Élevez le plateau de coupe à la hauteur de coupe la plus élevée, qui est également la position de transport.
2. Après vous êtes muni de gants épais ou d'une autre protection des mains adéquate, faites tourner la lame lentement jusqu'à une position permettant de mesurer correctement la distance entre le bord coupant et la surface plane sur laquelle se trouve la machine.

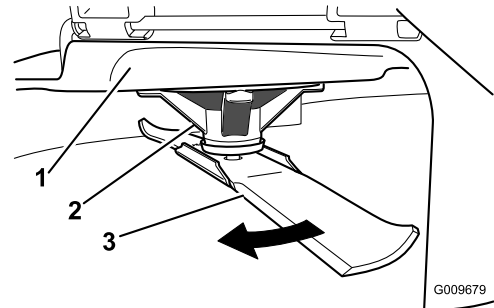


Figure 43

- | | |
|----------------------|---------|
| 1. Plateau de coupe | 3. Lame |
| 2. Logement de l'axe | |

- Mesurez la distance entre la pointe de la lame et la surface plane ici

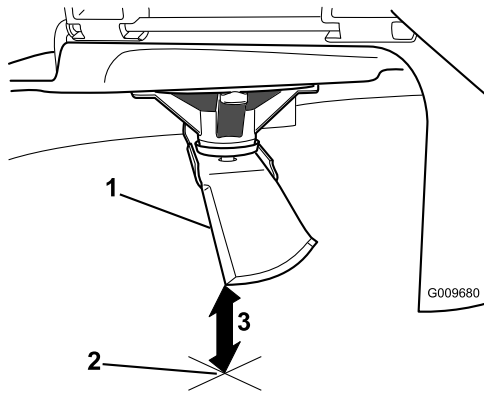


Figure 44

- Lame positionnée pour la mesure
- Surface plane et horizontale
- Mesurez la distance entre la lame et la surface (A)

- Tournez la même lame de 180 degrés pour amener l'autre bord coupant à la même position.

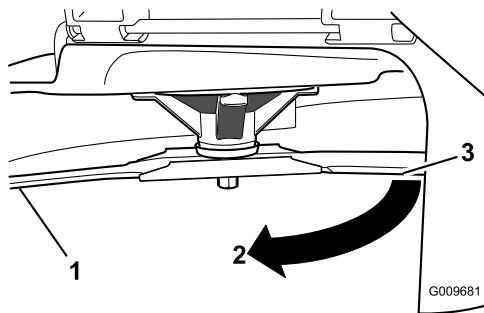


Figure 45

- Côté de la lame déjà mesuré
- Position de mesure utilisée précédemment
- Côté opposé de la lame déplacé en position de mesure

- Mesurez la distance entre la pointe de la lame et la surface plane ici L'écart ne doit pas excéder 3 mm.

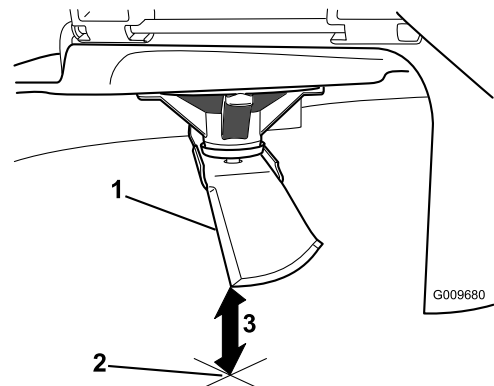


Figure 46

- Côté opposé de la lame positionné pour la mesure
- Surface plane et horizontale
- Seconde distance mesurée entre la lame et la surface (B)

ATTENTION

Une lame faussée ou endommagée risque de se briser et de projeter le morceau cassé dans votre direction ou celle de personnes à proximité, pouvant ainsi causer des blessures graves, voire mortelles.

- Remplacez toujours une lame faussée ou endommagée par une neuve.
- Ne créez jamais d'indentations dans les bords ou à la surface des lames, par exemple en les limant.

- Si la différence entre A et B est supérieure à 3 mm, remplacez la lame par une neuve. Voir Dépose des lames et Pose des lames.

Remarque: Si, après remplacement d'une lame faussée par une neuve, la différence est toujours supérieure à 3 mm, l'axe de lame est peut-être faussé. Contactez un concessionnaire Toro agréé pour faire réviser la machine.

- Si la différence reste dans les limites tolérées, passez à la lame suivante.

Répétez cette procédure pour chaque lame.

Dépose des lames

Remplacez les lames si elles ont heurté un obstacle, et si elles sont déséquilibrées ou faussées. Pour garantir le meilleur rendement et le maximum de sécurité, utilisez toujours des lames Toro d'origine. Les lames d'autres constructeurs peuvent entraîner la non-conformité aux normes de sécurité.

Tenez la lame à son extrémité avec un chiffon ou un gant épais. Enlevez de l'axe, le boulon, la rondelle bombée, le renfort et la lame (Figure 47).

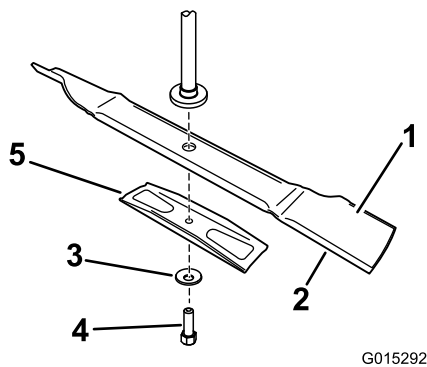


Figure 47

- | | |
|------------------------------|--------------------|
| 1. Partie relevée de la lame | 4. Boulon de lame |
| 2. Lame | 5. Renfort de lame |
| 3. Rondelle bombée | |

Important: Pour une coupe correcte, la partie relevée de la lame doit être tournée vers le haut et dirigée vers l'intérieur du carter du plateau de coupe.

- Montez le renfort, la rondelle bombée (face concave vers la lame) et le boulon de lame (Figure 47).
- Serrez le boulon de lame à un couple de 47 à 88 Nm.

Mise à niveau du plateau de coupe

Vérifiez que le plateau de coupe est de niveau chaque fois que vous l'installez ou si la tonte de la pelouse semble irrégulière.

Vérifiez si des lames sont faussées avant de mettre le plateau de coupe de niveau. Déposez et remplacez les lames faussées. Reportez-vous à la section Contrôle des lames faussées avant de poursuivre.

Le plateau de coupe doit être mise de niveau transversalement et longitudinalement.

Assurez-vous que :

- La machine est placée sur une surface plane et horizontale.
- Les quatre pneus sont gonflés à la pression correcte Voir Contrôle de la pression des pneus à la section Entretien de la transmission.

Aiguisage des lames

- Au moyen d'une lime, aiguiser les tranchants aux deux extrémités de la lame (Figure 48) Veillez à conserver l'angle de coupe d'origine. Limez la même quantité de métal sur chacun des deux tranchants pour ne pas déséquilibrer la lame.

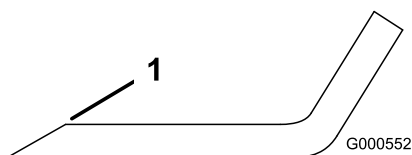


Figure 48

- Aiguiser en conservant l'angle d'origine
- Vérifiez l'équilibre de la lame en la plaçant sur un équilibreur (Figure 49). Si la lame reste horizontale, elle est équilibrée et peut être utilisée. Si la lame est déséquilibrée, limez un peu l'extrémité de la partie relevée seulement (Figure 48). Répétez la procédure jusqu'à ce que la lame soit équilibrée.

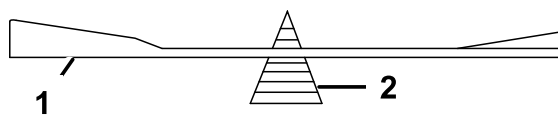


Figure 49

- | | |
|---------|----------------|
| 1. Lame | 2. Équilibreur |
|---------|----------------|

Réglage de l'horizontalité transversale

- Garez la machine sur une surface plane et désengagez les lames.
- Poussez les leviers de commande de déplacement à l'extérieur à la position de stationnement, arrêtez le moteur, enlevez la clé et attendez l'arrêt complet de toutes les pièces mobiles avant de quitter le siège.
- Placez le levier de hauteur de coupe à la position centrale.
- Faites pivoter les lames avec précaution pour qu'elles soient toutes parallèles (Figure 50).

Montage des lames

- Placez la lame sur l'axe (Figure 47).

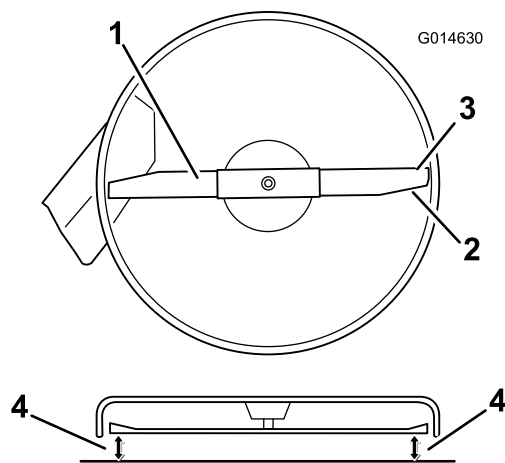


Figure 50

Plateaux de coupe à une seule lame

- | | |
|------------------------------|---|
| 1. Lame transversale | 3. Tranchants extérieurs |
| 2. Partie relevée de la lame | 4. Mesurez la distance entre la pointe de la lame et la surface plane |

5. Mesurez la distance entre les tranchants extérieurs et le sol plat (Figure 50). Si les deux mesures diffèrent de plus de 5 mm, un réglage s'impose. Poursuivez la procédure.

6. Supportez le poids de la tondeuse en plaçant des cales en bois sous les bords du plateaux de coupe.

Remarque: Ne placez pas les supports sous les galets anti-scalp si le plateau en est équipé.

7. Passez au côté gauche de la machine. Retirez le boulon de carrosserie et l'écrou de blocage latéraux de la position fixe et placez-les dans l'ouverture allongée arrière sans les serrer complètement (Figure 51).

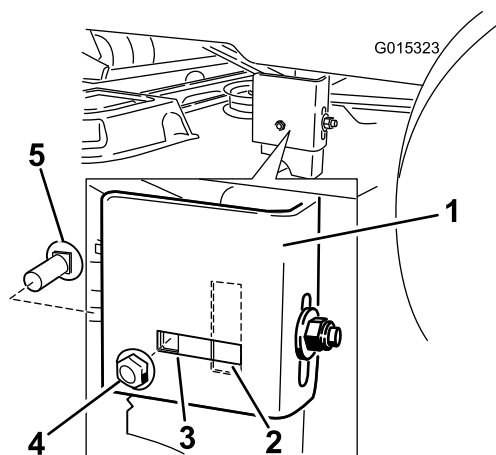


Figure 51

- | | |
|--------------------------|----------------------------------|
| 1. Support de suspension | 4. Écrou de blocage latéral |
| 2. Ouverture allongée | 5. Boulon de carrosserie latéral |
| 3. Position fixe | |

8. Desserrez légèrement l'écrou de blocage arrière du support de manière à pouvoir déplacer ce dernier (Figure 52).

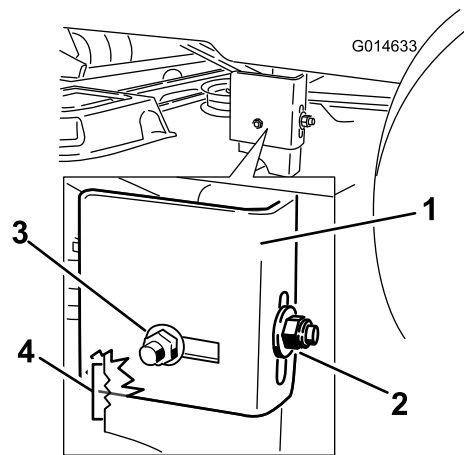


Figure 52

- | | |
|-----------------------------|---|
| 1. Support de suspension | 3. Écrou de blocage latéral dans ouverture allongée |
| 2. Écrou de blocage arrière | 4. Crans de réglage |

9. Utilisez les crans du support soudé pour mesurer le réglage requis. La surface de chaque cran équivaut à 6 mm, tandis qu'un côté équivaut à 3 mm (Figure 53). Réglez le plateau de coupe à la hauteur voulue.

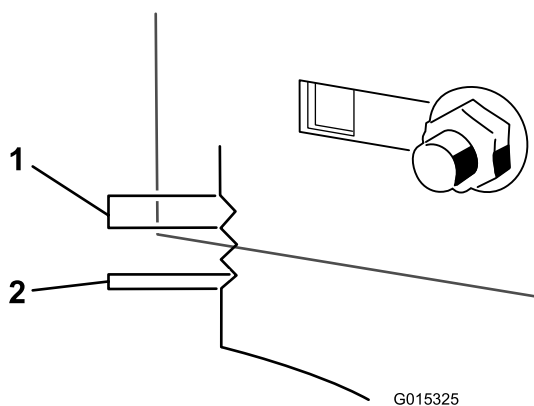


Figure 53

- | | |
|---------|---------|
| 1. 6 mm | 2. 3 mm |
|---------|---------|

10. Arrêtez le plateau de coupe et vérifiez sa hauteur, puis serrez l'écrou de blocage arrière sur le support pour fixer cette nouvelle position (Figure 52). Serrez l'écrou de blocage latéral sur le support.

11. Poursuivez la procédure de mise à niveau du plateau en contrôlant l'inclinaison avant/arrière des lames ; voir Réglage de l'inclinaison avant/arrière des lames.

Réglage de l'inclinaison avant/arrière des lames

Contrôlez l'inclinaison avant/arrière des lames chaque fois que vous montez le plateau de coupe. Si l'avant du plateau est plus de 8 mm plus bas que l'arrière, réglez l'inclinaison des lames comme suit :

1. Garez la machine sur une surface plane et désengagez les lames.
2. Poussez les leviers de commande de déplacement à l'extérieur à la position de stationnement, arrêtez le moteur, enlevez la clé et attendez l'arrêt complet de toutes les pièces mobiles avant de quitter le siège.
3. Placez le levier de hauteur de coupe à la position centrale.

Remarque: Si ce n'est déjà fait, contrôlez et réglez l'horizontalité transversale des lames ; voir Réglage de l'horizontalité transversale.

4. Faites pivoter les lames avec précaution pour faire passer les pointes avant à l'arrière (Figure 54).

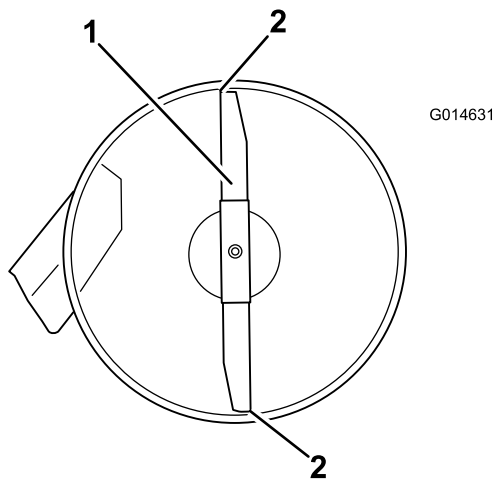


Figure 54

1. Lame dans le sens longitudinal
 2. Mesurez la distance entre la pointe de la lame et la surface plane
-
5. Mesurez la distance entre la pointe de la lame avant et la pointe de la lame arrière par rapport à la surface plane (Figure 54). Si la pointe avant de la lame n'est pas de 1,6 à 7,9 mm plus basse que la pointe arrière, réglez le contre-écrou avant.
 6. Pour régler l'inclinaison avant/arrière des lames, tournez l'écrou de réglage à l'avant du plateau de coupe (Figure 55).

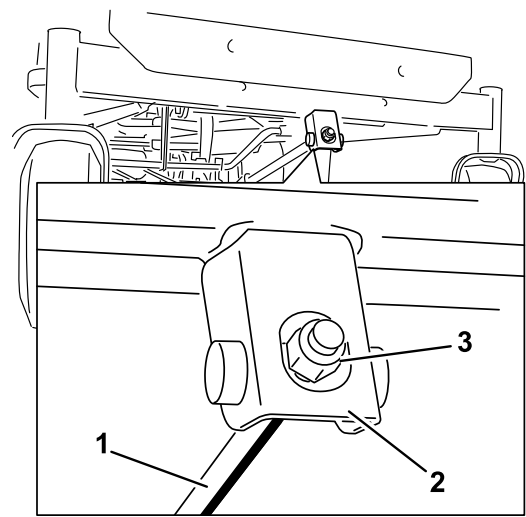


Figure 55

1. Tige de réglage
2. Bloc de réglage
3. Contre-écrou

7. Serrez l'écrou de réglage pour relever l'avant du plateau et desserrez-le pour abaisser l'avant du plateau.
8. Une fois le réglage effectué, vérifiez à nouveau l'inclinaison avant/arrière des lames. Poursuivez le réglage de l'écrou jusqu'à ce que la pointe avant de lame soit de 1,6 à 7,9 mm plus basse que la pointe arrière (Figure 54).
9. Lorsque l'inclinaison avant/arrière est correcte, vérifiez à nouveau l'horizontalité transversale du plateau ; voir Réglage de l'horizontalité transversale du plateau de coupe.

Dépose du plateau de coupe

1. Garez la machine sur une surface plane et désengagez les lames.
2. Poussez les leviers de commande de déplacement à l'extérieur à la position de stationnement, arrêtez le moteur, enlevez la clé et attendez l'arrêt complet de toutes les pièces mobiles avant de quitter le siège.
3. Abaissez la commande de hauteur de coupe à la position la plus basse.
4. Retirez la goupille fendue de la tige de support avant et déposez la tige du support de plateau (Figure 56). Abaissez doucement l'avant du plateau de coupe au sol.

Remarque: Mettez les pièces de côté en vue du remontage.

Entretien des courroies de la tondeuse

Contrôle des courroies

Périodicité des entretiens: Toutes les 25 heures—Contrôlez l'état des courroies (usure/fissures).

Vérifiez l'état des courroies et remplacez-les si elles sont fissurées, si les bords sont effilochés, si elles présentent des traces de brûlures ou autres dégâts. Remplacez les courroies endommagées.

Remplacement de la courroie du plateau de coupe

La courroie du plateau de coupe peut montrer les signes d'usure suivants : grincement pendant la rotation, glissement des lames pendant la coupe, bords effilochés, traces de brûlures et fissures. Remplacez la courroie quand elle présente ce genre de problèmes.

1. Garez la machine sur une surface plane et désengagez les lames.
2. Poussez les leviers de commande de déplacement à l'extérieur à la position de stationnement, arrêtez le moteur, enlevez la clé et attendez l'arrêt complet de toutes les pièces mobiles avant de quitter le siège.
3. Réglez la hauteur de coupe à la position la plus basse (38 mm).
4. À l'aide d'un outil de dépose de ressort (réf. Toro 92-5771), décrochez le ressort du crochet sur le plateau pour éliminer la tension sur la poulie de tension et déchaussez la courroie des poulies (Figure 58).

ATTENTION

Le ressort est tendu quand il est en place et peut causer des blessures en se détendant.

Enlevez la courroie avec précaution.

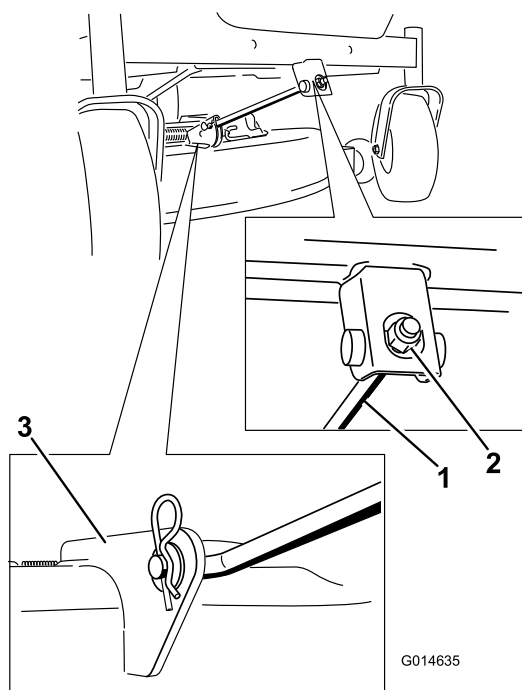


Figure 56

1. Tige de support avant
2. Écrou de blocage
3. Support de plateau

5. Soulevez et enlevez le plateau de coupe et les supports de la tige de levage arrière et abaissez la tondeuse au sol avec précaution (Figure 57).

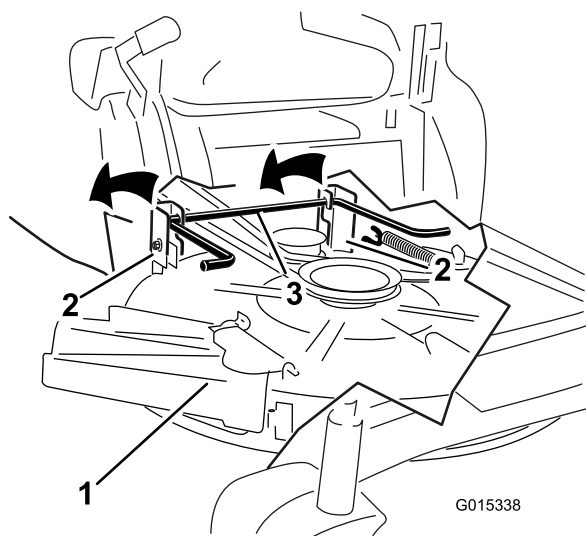


Figure 57

1. Plateau de coupe
2. Support de suspension
3. Tige de levage arrière

6. Déplacez le plateau de coupe en arrière pour dégager la courroie du plateau de coupe de la poulie du moteur.
7. Sortez le plateau de coupe de sous la machine.

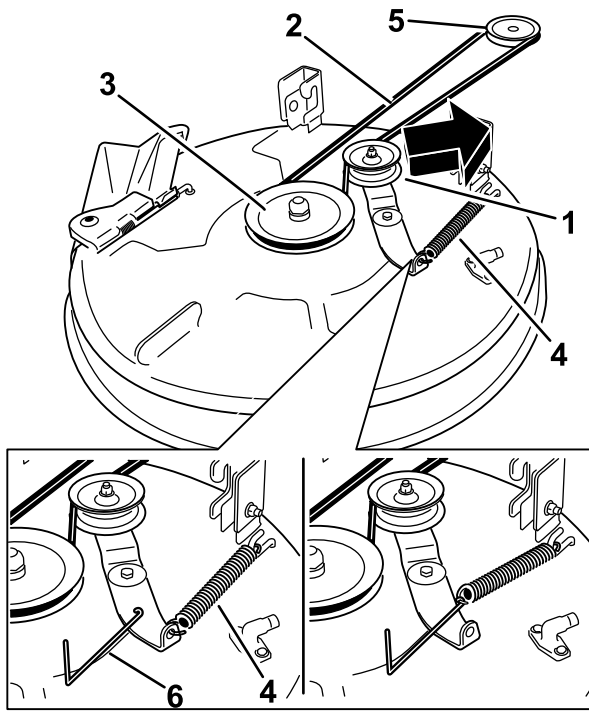


Figure 58

- | | |
|--|-------------------------------|
| 1. Poulie de tension | 4. Ressort |
| 2. Courroie d'entraînement du plateau de coupe | 5. Poulie de moteur |
| 3. Poulie extérieure | 6. Outil de dépose de ressort |

5. Acheminez la courroie neuve autour des poulies du moteur et du plateau de coupe (Figure 58).
6. À l'aide d'un outil de dépose de ressort (réf. Toro 92-5771), accrochez le ressort à l'ergot sur le plateau de coupe pour tendre la poulie de tension et la courroie de plateau de coupe (Figure 58).

Montage du plateau de coupe

1. Garez la machine sur une surface plane et désengagez les lames.
2. Poussez les leviers de commande de déplacement à l'extérieur à la position de stationnement, arrêtez le moteur, enlevez la clé et attendez l'arrêt complet de toutes les pièces mobiles avant de quitter le siège.
3. Glissez le plateau de coupe sous la machine.
4. Abaissez la commande de hauteur de coupe à la position la plus basse.
5. Soulevez l'arrière du plateau de coupe et guidez les supports sur la tige de levage arrière (Figure 57).

6. Fixez la tige de support avant au plateau de coupe à l'aide de l'axe de chape et de la goupille fendue (Figure 56).
7. Montez la courroie du plateau de coupe sur la poulie du moteur ; voir Remplacement de la courroie du plateau de coupe.

Remplacement du déflecteur d'herbe

Périodicité des entretiens: À chaque utilisation ou une fois par jour—Vérifiez l'état du déflecteur d'herbe.

⚠ ATTENTION

Si l'ouverture d'éjection n'est pas fermée, l'utilisateur ou une personne à proximité peut être gravement blessé par les objets happés et éjectés par la tondeuse. Un contact avec la lame est également possible.

N'utilisez pas la machine sans le déflecteur d'herbe, l'obturateur d'éjection ou le système de ramassage.

1. Repérez les éléments illustrés à la Figure 59.

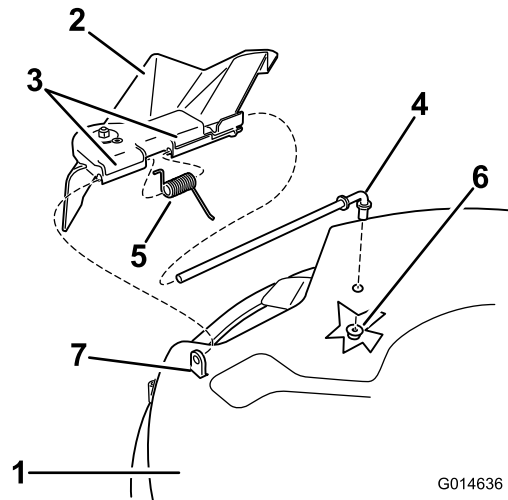


Figure 59

- | | |
|----------------------------------|--------------------------------------|
| 1. Plateau de coupe | 5. Ressort |
| 2. Déflecteur d'herbe | 6. Écrou (3/8 pouce) |
| 3. Support de déflecteur d'herbe | 7. Courte cheville de positionnement |
| 4. Tige | |

2. Retirez l'écrou (3/8 pouce) de la tige, sous le plateau de coupe (Figure 59).
3. Sortez la tige de la courte cheville de positionnement, du ressort et du déflecteur d'herbe (Figure 59). Déposez le déflecteur d'herbe s'il est endommagé ou usé.

4. Remettez en place le déflecteur d'herbe (Figure 59).
5. Insérez l'extrémité droite de la tige dans le support arrière du déflecteur d'herbe.
6. Placez le ressort sur la tige, les fils d'extrémité dirigés vers le bas, entre les supports du déflecteur d'herbe. Insérez la tige dans le deuxième support du déflecteur d'herbe (Figure 59).
7. Insérez la tige à l'avant du déflecteur dans la courte cheville de positionnement sur le plateau. Fixez l'extrémité arrière de la tige dans le plateau de coupe à l'aide d'un écrou (3/8 pouce) (Figure 59).

Important: Le déflecteur d'herbe doit être rappelé à la position abaissée par le ressort. Soulevez le déflecteur pour vérifier qu'il s'enclenche complètement en position abaissée.

Nettoyage

Lavage du dessous du plateau de coupe de coupe

Périodicité des entretiens: À chaque utilisation ou une fois par jour—Nettoyez le carter du plateau de coupe.

Lavez le dessous du plateau de coupe après chaque utilisation pour éviter l'accumulation d'herbe et améliorer le mulching et la dispersion des déchets de tonte.

1. Garez la machine sur une surface plane et désengagez les lames.
2. Poussez les leviers de commande de déplacement à l'extérieur à la position de stationnement, arrêtez le moteur, enlevez la clé et attendez l'arrêt complet de toutes les pièces mobiles avant de quitter le siège.
3. Branchez le raccord du tuyau au raccord de lavage du plateau de coupe et ouvrez l'eau en grand (Figure 60).

Remarque: Enduisez de vaseline le joint torique du raccord de lavage du plateau de coupe pour faciliter la mise en place du raccord de tuyau sans endommager le joint torique.

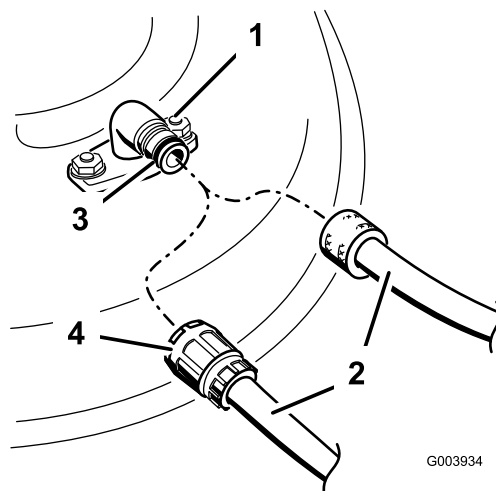


Figure 60

- | | |
|----------------------|------------------|
| 1. Raccord de lavage | 3. Joint torique |
| 2. Tuyau d'arrosage | 4. Raccord |

4. Abaissez le plateau de coupe à la hauteur minimum.
5. Asseyez-vous sur le siège et mettez le moteur en marche. Engagez les lames et laissez tourner le moteur pendant une à trois minutes.
6. Désengagez les lames, coupez le moteur et enlevez la clé de contact. Attendez l'arrêt complet de toutes les pièces en mouvement.

- Coupez l'eau et débranchez le tuyau d'arrosage du raccord de lavage.

Remarque: Si le plateau est encore sale après un premier lavage, laissez-le tremper 30 minutes et recommencez.

- Faites de nouveau tourner les lames durant une à trois minutes pour évacuer l'excès d'eau.

⚠ ATTENTION

Si le raccord de lavage est cassé ou manquant, l'utilisateur et les personnes à proximité peuvent être blessés par la projection d'objets ou par un contact avec la lame. Des débris projetés ou un contact avec la lame peuvent occasionner des blessures graves ou mortelles.

- Si le raccord de lavage est cassé ou manquant, n'utilisez pas la tondeuse avant de l'avoir remplacé.
- Ne mettez jamais les mains ou les pieds sous le plateau de coupe ni dans aucune de ses ouvertures.

Remisage

Nettoyage et remisage

- Désengagez la commande des lames, déplacez les leviers de commande de déplacement vers l'extérieur à la position de stationnement, coupez le moteur et enlevez la clé de contact.
- Débarrassez l'extérieur de la machine, et surtout le moteur, des déchets d'herbe coupée, des saletés et de la crasse. Éliminez les saletés et les débris d'herbe sèche pouvant se trouver sur les ailettes de la culasse et le boîtier du ventilateur.

Important: La machine peut être lavée avec de l'eau et un détergent doux. N'utilisez pas de nettoyeur haute pression. N'utilisez pas trop d'eau, surtout près du panneau de commande, du moteur, des pompes hydrauliques et des moteurs électriques.

- Effectuez l'entretien du filtre à air ; voir Entretien du filtre à air, à la section Entretien du moteur.
- Graissez et huilez la machine ; voir Lubrification.
- Changez l'huile du carter moteur et le filtre à huile ; voir Vidange de l'huile moteur et remplacement du filtre à la section Entretien du moteur.
- Contrôlez la pression des pneus ; voir Contrôle de la pression des pneus à la section Entretien de la transmission.
- Chargez la batterie ; voir Entretien de la batterie, à la section Entretien du système électrique.
- Vérifiez l'état des lames ; voir Entretien des lames à la section Entretien du plateau de coupe.
- Si vous ne comptez pas utiliser la machine avant plus d'un mois, préparez-la comme suit :
- Ajoutez un additif stabilisateur/conditionneur à base de pétrole dans le réservoir de carburant. Respectez les proportions spécifiées par le fabricant du stabilisateur. N'utilisez pas de stabilisateur à base d'alcool (éthanol ou méthanol).

Remarque: L'efficacité des stabilisateurs/conditionneurs est maximale lorsqu'on les ajoute à de l'essence fraîche et qu'on les utilise de manière systématique.

Faites tourner le moteur pendant 5 minutes pour faire circuler l'essence traitée dans tout le circuit d'alimentation.

Arrêtez le moteur, laissez-le refroidir puis vidangez le réservoir de carburant.

Remettez le moteur en marche et laissez-le tourner jusqu'à ce qu'il s'arrête.

Actionnez le starter. Remettez le moteur en marche et faites-le tourner jusqu'à ce qu'il ne veuille plus démarrer.

Débarrassez-vous du carburant correctement. Recyclez-le en conformité avec la réglementation locale.

Important: Ne conservez pas l'essence traitée/additionnée de stabilisateur plus d'un mois.

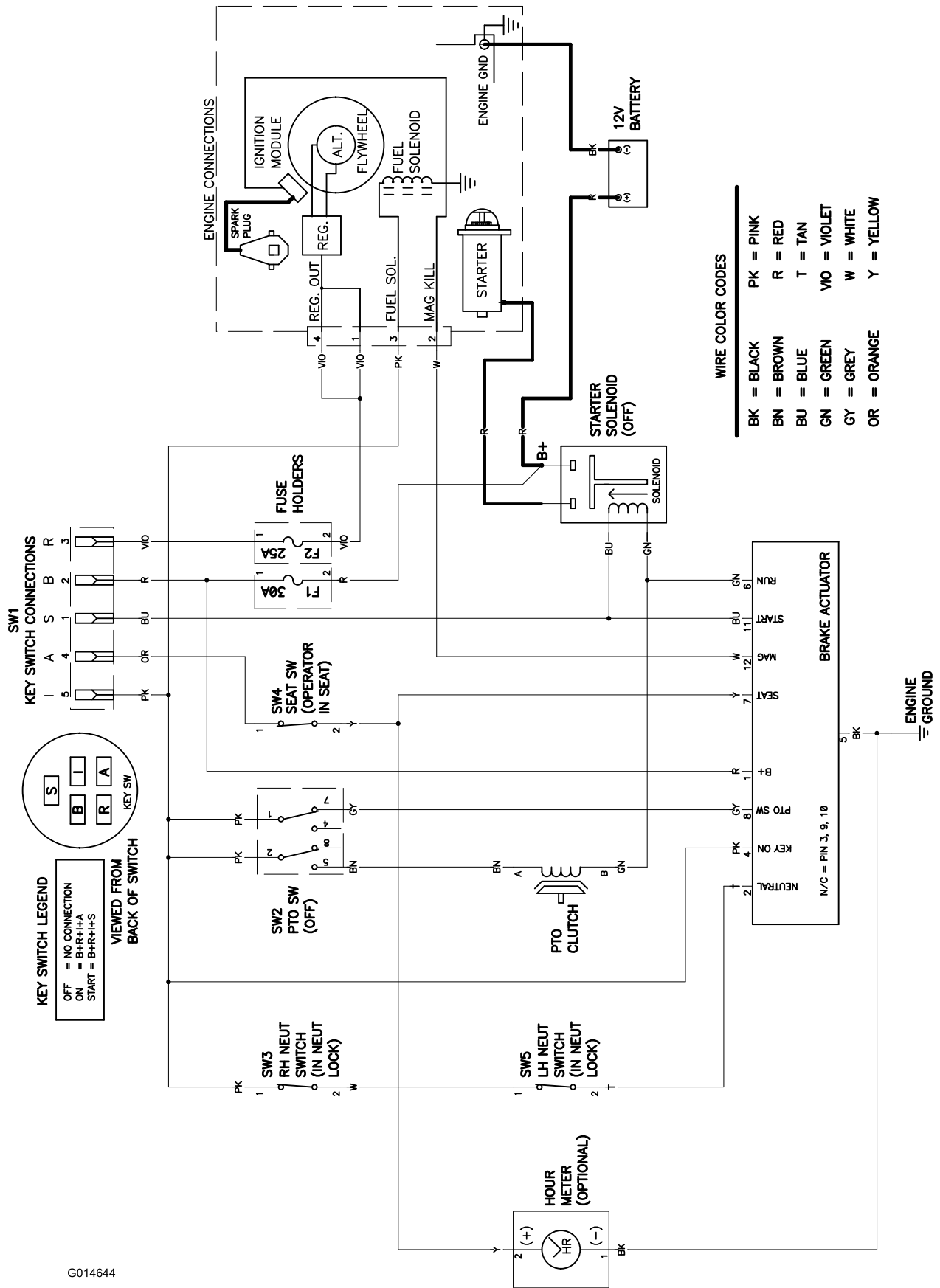
11. Déposez la bougie et vérifiez son état (voir Entretien de la bougie, à la section Entretien du moteur). Versez deux cuillerées à soupe d'huile moteur dans l'ouverture laissée par la bougie. Actionnez le démarreur pour faire tourner le moteur et bien répartir l'huile dans le cylindre. Posez les bougies. Ne rebranchez pas les bougies.
12. Enlevez les saletés et les débris d'herbe sèche pouvant se trouver sur le haut de la tondeuse.
13. Grattez l'herbe et les saletés éventuellement accumulées sur le dessous de la tondeuse, puis lavez cette dernière au tuyau d'arrosage.
14. Vérifiez l'état des courroies d'entraînement et du plateau de coupe.
15. Contrôlez et resserrez tous les boulons, écrous et vis. Réparez ou remplacez toute pièce usée ou endommagée.
16. Peignez toutes les surfaces métalliques éraflées ou mises à nu. Une peinture pour retouches est disponible chez les concessionnaires réparateurs agréés.
17. Rangez la machine dans un endroit propre et sec, comme un garage ou une remise. Enlevez la clé de contact et rangez-la en lieu sûr. Couvrez la machine pour la protéger et la garder propre.

Dépistage des défauts

Problème	Cause possible	Mesure corrective
Le moteur surchauffe.	<ol style="list-style-type: none"> 1. Charge excessive du moteur. 2. Manque d'huile dans le carter moteur. 3. Obturation des ailettes de refroidissement et des gaines d'air sous le carter du ventilateur. 4. Le filtre à air est encrassé. 5. Impuretés, eau ou carburant altéré dans le système d'alimentation. 	<ol style="list-style-type: none"> 1. Ralentissez. 2. Faites l'appoint d'huile moteur. 3. Dégagez les ailettes de refroidissement et les passages d'air. 4. Nettoyez ou remplacez l'élément du filtre à air. 5. Adressez-vous à un réparateur agréé.
Le démarreur ne fonctionne pas.	<ol style="list-style-type: none"> 1. La commande des lames est en position engagée. 2. Les leviers de commande de déplacement ne sont pas à la position de stationnement. 3. La batterie est à plat. 4. Les connexions électriques sont corrodées ou desserrées. 5. Un fusible a grillé. 6. Un relais ou contact est défectueux. 	<ol style="list-style-type: none"> 1. Placez la commande des lames en position désengagée. 2. Poussez les leviers de commande de déplacement vers l'extérieur, à la position de stationnement. 3. Chargez la batterie. 4. Contrôlez le bon contact des connexions électriques. 5. Remplacez le fusible. 6. Contactez un concessionnaire-réparateur agréé.
Le moteur ne démarre pas, démarre difficilement ou cale.	<ol style="list-style-type: none"> 1. Le réservoir de carburant est vide. 2. Le starter n'est pas actionné. 3. Le filtre à air est encrassé. 4. Fil(s) de bougie(s) mal connecté(s) ou débranché(s). 5. Bougie(s) piquée(s) ou encrassée(s), ou écartement des électrodes incorrect. 6. Le filtre à carburant est encrassé. 7. Impuretés, eau ou carburant altéré dans le système d'alimentation. 8. Mauvais type de carburant dans le réservoir. 9. Manque d'huile dans le carter moteur. 	<ol style="list-style-type: none"> 1. Faites le plein de carburant. 2. Placez la commande de starter en position de fonctionnement. 3. Nettoyez ou remplacez l'élément du filtre à air. 4. Reconnectez le(s) fil(s). 5. Montez des bougies neuves, à écartement correct. 6. Remplacez le filtre à carburant. 7. Contactez un concessionnaire-réparateur agréé. 8. Vidangez le réservoir et faites le plein avec le carburant approprié. 9. Faites l'appoint d'huile moteur.
Le moteur perd de la puissance.	<ol style="list-style-type: none"> 1. Charge excessive du moteur. 2. Le filtre à air est encrassé. 3. Manque d'huile dans le carter moteur. 4. Obturation des ailettes de refroidissement et des gaines d'air sous le carter du ventilateur. 5. Bougie(s) piquée(s) ou encrassée(s), ou écartement des électrodes incorrect. 6. L'évent du réservoir de carburant est bouché. 7. Le filtre à carburant est encrassé. 8. Impuretés, eau ou carburant altéré dans le circuit d'alimentation. 9. Mauvais type de carburant dans le réservoir. 	<ol style="list-style-type: none"> 1. Ralentissez. 2. Nettoyez l'élément du filtre à air. 3. Faites l'appoint d'huile moteur. 4. Dégagez les ailettes de refroidissement et les passages d'air. 5. Montez des bougies neuves, à écartement correct. 6. Contactez un concessionnaire-réparateur agréé. 7. Remplacez le filtre à carburant. 8. Contactez un concessionnaire-réparateur agréé. 9. Vidangez le réservoir et faites le plein avec le carburant approprié.

Problème	Cause possible	Mesure corrective
La machine ne se déplace pas.	<ol style="list-style-type: none"> 1. Les vannes de dérivation sont ouvertes. 2. Les courroies de transmission aux roues sont usées, lâches ou cassées. 3. Les courroies de transmission aux roues sont déchaussées. 4. Panne de la transmission. 	<ol style="list-style-type: none"> 1. Fermez les vannes de remorquage. 2. Contactez un concessionnaire-réparateur agréé. 3. Contactez un concessionnaire-réparateur agréé. 4. Contactez un concessionnaire-réparateur agréé.
Vibrations anormales.	<ol style="list-style-type: none"> 1. Boulons de montage du moteur desserrés. 2. Poulies de moteur, de tension ou de lames desserrées. 3. Poulie du moteur endommagée. 4. Lame(s) faussée(s) ou déséquilibrée(s). 5. Boulon de lame desserré. 6. Axe de lame faussé. 	<ol style="list-style-type: none"> 1. Serrez les boulons de montage du moteur. 2. Resserrez la poulie voulue. 3. Contactez un concessionnaire-réparateur agréé. 4. Remplacez la (les) lame(s). 5. Serrez le boulon de fixation de la lame. 6. Contactez un concessionnaire-réparateur agréé.
Hauteur de coupe inégale.	<ol style="list-style-type: none"> 1. Lame(s) mal affûtée(s). 2. Lame(s) faussée(s). 3. Le plateau de coupe n'est pas de niveau. 4. Mauvais réglage d'un galet anti-scalp. 5. Le dessous du plateau de coupe est encrassé. 6. Pression des pneus incorrecte. 7. Axe de lame faussé. 	<ol style="list-style-type: none"> 1. Aiguiser la (les) lame(s). 2. Remplacez la (les) lame(s). 3. Mettez le plateau de coupe de niveau, transversalement et longitudinalement. 4. Réglez la hauteur du galet anti-scalp. 5. Nettoyez le dessous du plateau de coupe. 6. Corrigez la pression des pneus. 7. Contactez un concessionnaire-réparateur agréé.
Les lames ne tournent pas.	<ol style="list-style-type: none"> 1. La courroie d'entraînement est usée, détendue ou cassée. 2. La courroie d'entraînement est sortie de la poulie. 3. La commande de prise de force (PDF) ou l'embrayage de PDF est défectueux. 4. Courroie du plateau de coupe usée, lâche ou cassée. 	<ol style="list-style-type: none"> 1. Remplacez la courroie d'entraînement. 2. Rehaussez la courroie d'entraînement et contrôlez la position des axes de réglage et des guide-courroie. 3. Contactez un concessionnaire-réparateur agréé. 4. Remplacez la courroie du plateau de coupe.

Schémas



G014644

Schéma électrique (Rev. A)

Déclaration de confidentialité européenne

Les informations recueillies par Toro

Toro Warranty Company (Toro) respecte votre vie privée. Pour nous permettre de traiter votre réclamation au titre de la garantie en cas de rappel d'un produit, nous vous prions de nous communiquer certains renseignements personnels soit directement soit par l'intermédiaire d'un concessionnaire Toro.

Le système de garantie de Toro est hébergé sur des serveurs situés aux États-Unis où la loi relative à la protection de la vie privée n'offre pas la même protection que dans votre pays.

EN NOUS FOURNISSANT DES RENSEIGNEMENTS PERSONNELS VOUS CONCERNANT, VOUS CONSENTEZ À CE QUE NOUS TRAITIONS VOS RENSEIGNEMENTS PERSONNELS COMME DÉCRIT DANS CET AVIS DE CONFIDENTIALITÉ.

L'utilisation des informations par Toro

Toro peut utiliser vos renseignements personnels pour traiter vos réclamations au titre de la garantie et vous contacter dans l'éventualité d'un rappel de produit. Toro pourra partager les renseignements personnels que vous lui aurez communiqués avec les filiales, concessionnaires ou autres associés Toro en rapport avec ces activités. Nous n'utiliserons pas les renseignements personnels fournis aux fins de garantie pour des opérations de marketing, et nous ne les communiquerons ni ne les vendrons à aucune autre société pour des opérations de marketing. Nous nous réservons le droit de divulguer des renseignements personnels afin de satisfaire aux lois applicables et aux demandes des autorités concernées, pour assurer l'utilisation correcte de ses systèmes ou votre protection et celle d'autres usagers.

Conservation de vos renseignements personnels

Nous conserverons vos renseignements personnels uniquement pendant la durée nécessaire pour répondre aux fins pour lesquelles nous les avons collectés ou autres fins légitimes (comme la conformité réglementaire), ou conformément à la loi en vigueur.

Engagement de Toro relatif à la sécurité de vos renseignements personnels

Nous prenons toutes les précautions raisonnables pour protéger la sécurité de vos renseignements personnels. Nous prenons également les mesures nécessaires pour que vos renseignements personnels restent exacts et à jour.

Accès à et correction de vos renseignements personnels

Si vous souhaitez vérifier ou corriger vos renseignements personnels, veuillez nous contacter par courriel à legal@toro.com.

Liste des distributeurs internationaux

Distributeur :	Pays :	Numéro de téléphone :
Atlantis Su ve Sulama Sisstemleri Lt	Turquie	90 216 344 86 74
Balama Prima Engineering Equip.	Hong Kong	852 2155 2163
B-Ray Corporation	Corée	82 32 551 2076
Casco Sales Company	Puerto Rico	787 788 8383
Ceres S.A.	Costa Rica	506 239 1138
CSSC Turf Equipment (pvt) Ltd.	Sri Lanka	94 11 2746100
Cyril Johnston & Co.	Irlande du Nord	44 2890 813 121
Equiver	Mexique	52 55 539 95444
Femco S.A.	Guatemala	502 442 3277
G.Y.K. Company Ltd.	Japon	81 726 325 861
Geomechaniki of Athens	Grèce	30 10 935 0054
Guandong Golden Star	Chine	86 20 876 51338
Hako Ground and Garden	Suède	46 35 10 0000
Hako Ground and Garden	Norvège	47 22 90 7760
Hayter Limited (U.K.)	Royaume-Uni	44 1279 723 444
Hydroturf Int. Co Dubai	Émirats Arabes Unis	97 14 347 9479
Hydroturf Egypt LLC	Egypte	202 519 4308
Ibea S.P.A.	Italie	39 0331 853611
Irriamc	Portugal	351 21 238 8260
Irrigation Products Int'l Pvt Ltd.	Inde	86 22 83960789
Jean Heybroek b.v.	Pays Bas	31 30 639 4611
Maquiver S.A.	Colombie	57 1 236 4079
Maruyama Mfg. Co. Inc.	Japon	81 3 3252 2285
Metra Kft	Hongrie	36 1 326 3880
Mountfield a.s.	République tchèque	420 255 704 220
Munditol S.A.	Argentine	54 11 4 821 9999
Oslinger Turf Equipment SA	Équateur	593 4 239 6970
Oy Hako Ground and Garden Ab	Finlande	358 987 00733
Parkland Products Ltd.	Nouvelle-Zélande	64 3 34 93760
Prochaska & Cie	Autriche	43 1 278 5100
RT Cohen 2004 Ltd.	Israël	972 986 17979
Riversa	Espagne	34 9 52 83 7500
Sc Svend Carlsen A/S	Danemark	45 66 109 200
Solvvert S.A.S.	France	33 1 30 81 77 00
Spypros Stavrinides Limited	Chypre	357 22 434131
Surge Systems India Limited	Inde	91 1 292299901
T-Markt Logistics Ltd.	Hongrie	36 26 525 500
Toro Australia	Australie	61 3 9580 7355
Toro Europe NV	Belgique	32 14 562 960



La garantie Toro

Conditions et produits couverts

The Toro Company et sa filiale, Toro Warranty Company, en vertu de l'accord passé entre elles, s'engagent conjointement à réparer les produits Toro ci-dessous s'ils présentent un défaut de fabrication ou de matériau.

Durées de la garantie à partir de la date d'achat :

Produits	Période de garantie
Tondeuses autotractées	
• Plateau moulé	5 ans (usage résidentiel) ² 45 jours (usage commercial)
• Moteur	Engagement de démarrage garanti (GTS) de 5 ans Voir la garantie constructeur du moteur ¹
• Plateau acier	2 ans (usage résidentiel) ² 45 jours (usage commercial)
• Moteur	Engagement de démarrage garanti (GTS) de 2 ans Voir la garantie constructeur du moteur ¹
Produits électriques à main	Garantie limitée de 2 ans
Souffleuses à neige	
• Une phase	2 ans (usage résidentiel) ² 45 jours (usage commercial)
• Deux phases	2 ans (usage résidentiel) ² 45 jours (usage commercial)
• Électrique	2 ans (usage résidentiel) ²
Toutes les tondeuses autoportées ci-dessous	
• Moteur	Voir la garantie constructeur du moteur ¹ 1 an, pièces seulement
• Accessoires	1 an
Tondeuses autoportées à moteur arrière	2 ans (usage résidentiel) ² 90 jours (usage commercial)
Tracteurs de jardin et tondeuses autoportées	2 ans (usage résidentiel) ² 90 jours (usage commercial)
Tondeuses TimeCutter Z	3 ans (usage résidentiel) ² 30 jours (usage commercial)
Tondeuses TITAN	3 ans ou 240 heures ³
• Cadre	À vie (propriétaire d'origine uniquement) ⁴
Tondeuses TITAN MX	3 ans ou 400 heures ³
• Cadre	À vie (propriétaire d'origine uniquement) ⁴
Tondeuses Z Master – série 2000	5 ans ou 1200 heures ³
• Cadre	À vie (propriétaire d'origine uniquement) ⁴

¹Le terme "acheteur d'origine" signifie la première personne qui s'est portée acquéreur du produit Toro.

²Certains moteurs utilisés sur les produits Toro sont couverts par la garantie constructeur du moteur.

³L'usage résidentiel désigne l'utilisation du produit sur le terrain où se trouve votre domicile. L'utilisation dans d'autres lieux est considérée comme un usage commercial, couvert par une garantie limitée.

⁴Selon la première échéance.

⁵Garantie à vie du cadre – Si le cadre principal, qui est constitué de pièces soudées ensemble pour former la structure du tracteur et sur lequel sont fixés d'autres composants, comme le moteur, se fissure ou est cassé pendant l'utilisation normale, il sera réparé ou remplacé, au choix de Toro, gratuitement dans le cadre de la garantie, pièces et main-d'œuvre comprises. Toute défaillance du cadre causée par un usage incorrect ou abusif et toute défaillance ou réparation requise pour cause de rouille ou de corrosion n'est pas couverte.

Cette garantie couvre le coût des pièces et de la main-d'œuvre, mais le transport est à votre charge.

La garantie sera annulée si le compteur horaire est débranché, modifié ou semble avoir été trafiqué.

Responsabilités du propriétaire

L'entretien de votre produit Toro doit être conforme aux procédures d'entretien décrites dans le *Manuel de l'utilisateur*. Cet entretien courant est à vos frais, qu'il soit effectué par vous-même ou par un concessionnaire.

Comment faire intervenir la garantie ?

Si vous pensez que votre produit Toro présente un défaut de fabrication ou de matériau, procédez comme suit :

1. Demandez à votre revendeur de prendre en charge votre produit. Si pour une raison quelconque il vous est impossible de contacter votre revendeur, vous pouvez vous adresser à n'importe quel concessionnaire Toro agréé pour l'entretien de votre produit.
2. Lorsque vous vous rendez chez le réparateur, apportez le produit et une preuve d'achat (reçu). Si, pour une raison quelconque, vous n'êtes pas satisfait du diagnostic de votre réparateur ou des conseils prodigués, n'hésitez pas à nous contacter à l'adresse suivante :

Customer Care Department, RLC Division
The Toro Company
8111 Lyndale Avenue South
Bloomington, MN 55420-1196, États-Unis
Directeur : Service technique : 001-952-887-8248

Consultez la liste des distributeurs jointe.

Ce que la garantie ne couvre pas

Cette garantie expresse ne couvre pas :

- Les frais normaux d'entretien et de remplacement de pièces telles que lames, pales de vis sans fin (palettes), lames racleuses, courroies, carburant, lubrifiants, changements d'huile, bougies, câble/tringlerie ou réglages des freins.
- Les produits ou pièces ayant subi des modifications ou un usage abusif, et nécessitant un remplacement ou une réparation en raison d'un accident ou d'un défaut d'entretien.
- Les réparations requises en raison de l'utilisation de carburant non frais (vieux de plus d'un mois) ou d'une mauvaise préparation de la machine avant toute période de non utilisation de plus d'un mois.
- Moteur et transmission. Ces composants sont couverts par les garanties du constructeur pertinentes et par des conditions séparées.

Toutes les réparations couvertes par ces garanties doivent être effectuées par un réparateur Toro agréé, à l'aide de pièces de rechange agréées par Toro.

Conditions générales

L'acheteur est couvert par la législation nationale de chaque pays. Les droits de l'acheteur, soutenus par la législation, ne sont pas limités par la présente garantie.